

# 第4章 土 工

## 第1節 適用

### 1. 適用工種

本章は、河川土工、海岸土工、砂防土工、治山土工、道路土工、農業農村整備土工、林道土工、港湾土工、漁港土工、その他これらに類する工種について適用する。

### 2. 適用規定

本章に特に定めのない事項については、第1編第2章材料の規定による。

## 第2節 適用すべき諸基準

受注者は、**設計図書**において特に定めのない事項については、下記の基準類による。

これにより難い場合は、**監督員の承諾**を得なければならない。なお、基準類と**設計図書**に相違がある場合は、原則として**設計図書**の規定に従うものとし、疑義がある場合は**監督員**と**協議**しなければならない。

日本道路協会	道路土工要綱	(平成24年8月)
日本道路協会	道路土工－軟弱地盤対策工指針	(平成24年8月)
日本道路協会	道路土工－盛土工指針	(平成22年4月)
日本道路協会	道路土工－切土工・斜面安定工指針	(平成21年6月)
土木研究センター	建設発生土利用技術マニュアル	(平成25年12月)
国土交通省	建設副産物適正処理推進要綱	(平成14年5月)
建設省	堤防余盛基準について	(昭和44年1月)
土木研究センター	ジオテキスタイルを用いた補強土の設計施工マニュアル	(平成25年12月)
土木研究センター	多数アンカー式補強土壁工法 設計・施工マニュアル	(平成26年8月)
土木研究センター	補強土(テールアルメ)壁工法 設計・施工マニュアル	(平成26年8月)
国土技術研究センター	河川土工マニュアル	(平成21年4月)
国土交通省	建設汚泥処理土利用技術基準	(平成18年6月)
国土交通省	発生土利用基準	(平成18年8月)
農林水産省	土地改良事業計画設計基準(関係各編)	
	土地改良事業標準設計(関係各編)	
	土地改良事業計画指針(関係各編)	
	土地改良事業設計指針(関係各編)	
林野庁	林道技術基準	
治山治水協会	治山技術基準解説(関係各編)	

### 第3節 河川土工・海岸土工・砂防土工・治山土工・農業農村整備土工・港湾土工 ・漁港土工

#### 4-3-1 一般事項

##### 1. 適用工種

本節は、河川土工・海岸土工・砂防土工・治山土工・農業農村整備土工・港湾土工、漁港土工として、掘削工、盛土工、盛土補強工、法面整形工、堤防天端工、作業残土処理工、その他これらに類する工種について定める。

##### 2. 地山の土及び岩の分類

地山の土及び岩の分類は、表4-1によるものとする。

受注者は、**設計図書**に示された現地の土及び岩の分類の境界を確かめられた時点で、**監督員**の**確認**を受けなければならない。

また、受注者は、**設計図書**に示された土及び岩の分類の境界が現地の状況と一致しない場合は、**契約書**第18条第1項の規定により**監督員**の**指示**を受けなければならない。

表 4 - 1 土及び岩の分類表

名 称			説 明		摘 要	
A	B	C				
土	礫質土	礫まじり土	礫の混入があつて掘削時の能率が低下するもの	礫の多い砂、礫の多い砂質土、礫の多い粘性土	礫(G) 礫質土(GF)	
	砂質土 及び砂	砂	バケツ等にも山盛り形状になりにくいもの	海岸砂丘の砂 マサ土	砂(S)	
		砂質土 (普通土)	掘削が容易で、バケツ等にも山盛り形状にしやすく空げきの少ないもの	砂質土、マサ土 粒度分布の良い砂 条件の良いローム	砂(S) 砂質土(SF) シルト(M)	
	粘性土	粘性土	バケツ等にも付着しやすく空げきの多い状態になりやすいもの、トラフィカビリティが問題となりやすいもの	ローム 粘性土	シルト(M) 粘性土(C)	
		高含水比 粘性土	バケツなどに付着しやすく特にトラフィカビリティが悪いもの	条件の悪いローム 条件の悪い粘性土 火山灰質粘性土	シルト(M) 粘性土(C) 火山灰質粘性土(V) 有機質土(O)	
岩 または 石	岩塊 玉石	岩塊玉石	岩塊、玉石が混入して掘削しにくく、バケツ等に空げきのできやすいもの 岩塊、玉石は粒径7.5cm以上とし、まるみのあるのを玉石とする		玉石まじり土 岩塊起砕された 岩、ごろごろした 河床	
	軟岩	軟岩	I	第三紀の岩石で固結の程度が弱いもの 風化がはなはだしくきわめてもろいもの 指先で離しうる程度のもので、き裂の間隔は1~5cmくらいのもので及び第三紀の岩石で固結の程度が良好なもの 風化が相当進み多少変色を伴い軽い打撃で容易に割れるもの、離れやすいもので、き裂間隔は5~10cm程度のもので	地山弾性波速度 700~2800m/sec	
			II	凝灰質で堅く固結しているもの 風化が目にして相当進んでいるもの き裂間隔が10~30cm程度で軽い打撃により離しうる程度、異質の硬い互層をなすもので層面を楽に離しうるもの		
	硬岩	中硬岩		石灰岩、多孔質安山岩のように、特にち密でなくても相当の固さを有するもの 風化の程度があまり進んでいないもの 硬い岩石で間隔30~50cm程度のき裂を有するもの		地山弾性波速度 2000~4000m/sec
		硬岩	I	花崗岩、結晶片岩等で全く変化していないもの き裂間隔が1m内外で相当密着しているもの 硬い良好な石材を取り得るようなもの		地山弾性波速度 3000m/sec以上
II			けい岩、角岩などの石英質に富む岩質で最も硬いもの 風化していない新鮮な状態のもので き裂が少なく、よく密着しているもの			

### 3. 岩塊・玉石

第1編 4-3-1 一般事項の2項の表4-1「土及び岩の分類表」の名称C欄の岩塊・玉石は表4-2のとおり細分類する。

表4-2 土及び岩の分類（岩塊・玉石）の細分類表

名 称			説 明			
A	B	C				
岩 又 は 石	石 塊 玉 石	岩	玉石混り土	玉石が多量に混入したもの及び岩塊・破碎された岩・ごろごろした河床を含み、掘削しにくくバケット等に空隙がしやすいものをいう。		
		塊	玉石混り 固結土	土砂・玉石混り土等で、固結の程度が強いものをいい、切土及び掘削に際し21tブルドーザに装着したリッパで切崩し可能なものをいう。		
		玉	転石混り土	土の内に0.5/個以上の転石が混在するもので、転石量が5～50%あるものをいい、次のように分類する。		
		石			I	転石量5～20%程度有するもの又は転石に近い大粒径の玉石が多量に混入するものをいう。
					II	転石量20～35%程度有するものをいう。
	III	転石量35～50%程度有するものをいう。				

### 4. 排水処理

受注者は、工事施工中については、滞水を生じないような排水状態に維持しなければならない。

### 5. 購入土

購入土は、下記によるものとする。

- (1) 衣土は、粘性土と砂質土が適当に混入し、粘土塊・岩砕又は砂利等が少なく芝の育成に適した土で、仕様については**設計図書**に関して**監督員の承諾**を得るものとする。
- (2) 山土は、大きな粘土塊・岩砕等の混入が少ない土で、仕様については**設計図書**に関して**監督員の承諾**を得るものとする。

### 6. 適用規定

受注者は、建設発生土については、第1編 1-1-21 建設副産物の規定により適切に処理しなければならない。

### 7. 発生土受入れ地等

受注者は、建設発生土受入れ地及び建設廃棄物処理地の位置、及び建設発生土の内容等については、**設計図書**及び**監督員の指示**に従わなければならない。

なお、受注者は、施工上やむを得ず指定された場所以外に建設発生土または、建設廃棄物を処分する場合には、事前に**設計図書**に関して**監督員**と**協議**しなければならない。

### 8. 施工計画書

受注者は、建設発生土処理にあたり第1編 1-1-5 施工計画書第1項の施工計画書の記載内容に加えて**設計図書**に基づき以下の事項を施工計画書に記載しなければならない。

- (1) 処理方法（場所・形状等）
- (2) 排水計画
- (3) 場内維持等

#### 9. 建設発生土受入れ地の実測

受注者は、建設発生土の受入れ地への搬入に先立ち、指定された建設発生土の受入れ地について地形を実測し、資料を**監督員に提出**しなければならない。ただし、受注者は、実測困難な場合等には、これに代わる資料により、**監督員の承諾**を得なければならない。

#### 10. 建設発生土受入れ地の条件

建設発生土受入れ地については、受注者は、建設発生土受入れ地ごとの特定条件に応じて施工しなければならない。

#### 11. 伐開発生物の処理方法

受注者は、伐開除根作業における伐開発生物の処理方法については、**設計図書**によるものとするが、**設計図書**に示されていない場合には、**設計図書**に関して**監督員**と**協議**しなければならない。

#### 12. 伐開除根

受注者は、伐開除根に係る処理費用について**設計図書**に明示されていない場合には、**設計図書**に関して**監督員**に**協議**するものとする。

#### 13. 伐開除根作業範囲

受注者は、伐開除根作業範囲が**設計図書**に示されていない場合には、表4-3に従い施工しなければならない。

表4-3 伐開除根作業

区 分	種 別			
	雑草・ささ類	倒木	古根株	立木
盛土箇所全部	根からすきとる	除去	抜根除根	同左

### 4-3-2 掘削工

#### 1. 掘削

掘削工とは、切取部の土・軟岩・硬岩等の掘削積込作業をいう。なお、「土及び岩の分類」の名称C欄毎の数量及び次の区分の数量は**設計図書**によるものとする。

- (1) 流用土……………自工区で流用する建設発生土をいう。  
なお、流用土のうち、一時的に仮の場所へ運搬するものを仮置土という。
- (2) 発生土……………自工区で流用できない建設発生土で、他工区へ搬出するもの、残土受け入れ地へ処分するものをいう。

#### 2. 一般事項

受注者は、水門等の上流側での掘削工を行うにあたり、流下する土砂その他によって河川管理施設、許可工作物等、他の施設の機能に支障を与えてはならない。受注者は、特に指定されたものを除き水の流れに対して影響を与える場合には、掘削順序、方向または高さ等についてあらかじめ**設計図書**に関して**監督員の承諾**を得なければならない。水中掘削を行う場合も同様とするものとする。

#### 3. 浮石等の処理

受注者は、軟岩掘削及び硬岩掘削において、規定断面に仕上げた後、浮石等が残らないようにしなければならない。

#### 4. 異常時の処置

受注者は、掘削工の施工中に、自然に崩壊、地すべり等が生じた場合、あるいはそれらを生ずるおそれがあるときは、工事を中止し、**監督員**と**協議**しなければならない。ただし、緊急を要する場合には、応急措置をとった後、直ちにその措置内容を**監督員**に**通知**しなければならない。

#### 5. 地山の挙動監視

受注者は、掘削工の施工中の地山の挙動を監視しなければならない。

#### 6. 掘削方向

受注者は、砂防土工における斜面对策としての掘削工（排土）を行うにあたり、**設計図書**で特に定めのある場合を除き、原則として掘削を斜面上部より下部に向かって行わなければならない。

#### 7. 残土運搬時の注意

受注者は、掘削工により発生する残土を受入れ地へ運搬する場合には、沿道住民に迷惑がかからないようにつとめなければならない。

#### 8. 人家に近接した斜面の切土

受注者は、人家に近接した斜面の切土工において、以下のとおり施工しなければならない。

- (1) 施工中の落石、崩壊、地すべり等の発生を防止するために、地山の変動に注意を払うとともに、短区間に区切り施工することとし、切取面、掘削面を長時間放置することのないよう努めなければならない。ただし、単位区切り延長の短くできない場合は、十分な安全確保ができる施工方法を施工計画書に明記し、施工しなければならない。
- (2) 斜面下部において、土砂等の崩落に備えて設計書のとおり仮設防護柵を設置した後、工事に着手しなければならない。ただし、現地調査の結果これによりがたい場合は、**監督員**と十分**協議**のうえ、他の安全対策について検討しなければならない。
- (3) 施工に先立ち、斜面の状態、背後地からの地表水の流入経路、湧水箇所について把握し、施工区域外へ安全に排水させるための準備排水や施工時の排水計画を十分検討し、切土施工斜面に流水が集まらないよう、斜面上方の仮排水路の設置や湧水箇所の処置を行わなければならない。  
また、切土施工中や降雨が予想される場合について、湧水の有無、その状態に注意し、ビニールシート等による被覆を行なうとともに、必要に応じて切土斜面に流入・湛水しないよう仮排水路の設置などの手段を速やかに講じなければならない。降雨後は必ず斜面を踏査して、新たな流水や湧水がないか、また、亀裂等の斜面の変化について点検した後、作業をしなければならない。
- (4) 工事施工にあたり、**監督員**と**協議**のうえ、あらかじめ地元住民に対し、施工の内容、工程その他の施工計画について説明を行なうとともに、異常事態の発生が予想される場合または発生した場合の通報、**連絡**及び避難の方法等を周知徹底し、工事に対する理解と協力を得なければならない。

### 4-3-3 盛土工

#### 1. 盛土

盛土とは、流用土・採取土・購入土・発生土を利用して、敷均し・締固めする作業をいい、それぞれの定義は下記のとおりとする。

- (1) 流用土…………… 自工区で生じた掘削土・作業土工残土をいう。
  - ①利用土…………… 自工区で生じた掘削土のうち、自工区で直接利用するものをいう。
  - ②仮置土…………… 流用土のうち、一時的に仮の場所へ運搬されたものをいい、仮置きされた場所から積み込み・運搬する作業も含むものをいう。
- (2) 発生土…………… 他工区で発生し、自工区へ搬入されるものをいう。
- (3) 採取土…………… 他の場所から掘削・運搬するもの及び他工区で仮置きされたもの積み込み・運搬する作業も含むものをいう。

(4) 購入土……………第1編 4-3-1一般事項の第5項により**現場**までの運搬費等を含んだ価格で購入したものをいう。

## 2. 一般事項

受注者は、盛土工の開始にあたって、地盤の表面を本条6項に示す盛土層厚の1/2の厚さまで掻き起こしてほぐし、盛土材料とともに締固め、地盤と盛土の一体性を確保しなければならない。

## 3. 仮置

受注者は、掘削（切土）・盛土の工程等の都合又は他工事との工程等の調整により、仮置が必要となる場合には、その処理方法等について、**設計図書**に関して**監督員**と**協議**するものとする。

## 4. 施工

盛土工の施工については、次の各号の規定によるものとする。

- (1) 受注者は、施工中の盛土表面については、3%以上10%以下の横断勾配を得るよう施工しなければならない。  
なお、施工を中止する場合及び降雨が予想される場合には、表面を平滑に転圧仕上げをし、雨水の浸透が少なくなるよう施工するものとする。
- (2) 受注者は、盛土工で流用土・発生土・採取土及び購入土等が重複する工事にあつては、それぞれの出来形等を**確認**するものとする。
- (3) 受注者は、盛土作業においては、木根・腐食物等の取除き及びこね返しを受けた部分の取り除き処理を行わなければならない。
- (4) 受注者は、盛土に使用できない不良土は、**設計図書**に関して**監督員**と**協議**し処理をしなければならない。
- (5) 受注者は、盛土の締固め管理を密度管理としなければならない。ただし、密度管理が不適当な場合には**設計図書**に関して**監督員**と**協議**を行い、表4-4の締固め管理を行わなければならない。

表4-4 締固め管理

転圧機種	規 格	一 層 の 仕上げ厚さ (m)	回 数 (回)
ブルドーザー	21t	0.3	4以上
〃	15t	0.3	5以上
振動ローラー	2.5～2.8t	0.3	5以上
タンパ	60～100kg	0.2	3以上

[注] 一層の仕上がり厚さは、目標値とする。

## 5. 盛土の滑動防止

受注者は、1：4より急な勾配を有する地盤上に盛土を行う場合には、特に**指示**する場合を除き、段切を行い、盛土と現地盤の密着を図り、滑動を防止しなければならない。

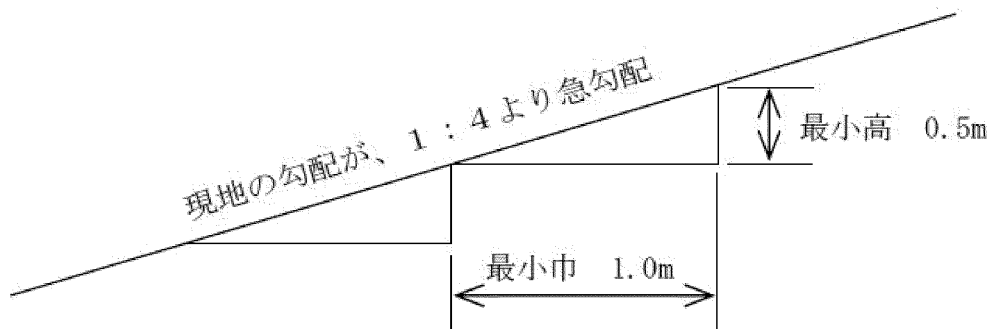


図4-1 盛土基礎地盤の段切

#### 6. 一層の仕上り厚

受注者は、築堤の盛土工の施工において、一層の仕上り厚を30cm以下とし、平坦に締固めなければならない。

#### 7. 狭隘箇所等の締固め

受注者は、構造物の隣接箇所や狭い箇所の盛土工について、タンパ・振動ローラ等の小型締固め機械により締固めなければならない。

また、樋管等の構造物がある場合には、過重な偏土圧のかからないように盛土し、締固めなければならない。

#### 8. 石が混入する盛土材料の処置

受注者は、盛土材料に石が混入する場合には、その施工にあたって石が一ヶ所に集まらないようにしなければならない。

#### 9. 作業終了時等の排水処理

受注者は、盛土工の作業終了時または作業を中断する場合は、表面に4%程度の横断勾配を設けるとともに、平坦に締固め、排水が良好に行われるようにしなければならない。

#### 10. 適切な含水比の確保

受注者は、締固め作業の実施にあたり、適切な含水比の状態で行う施工しなければならない。

#### 11. 異常時の処置

受注者は、盛土工の施工中、予期できなかった沈下等の有害な現象があった場合には、工事を中止し、監督員と協議しなければならない。ただし、緊急を要する場合には、応急処置をとった後、直ちにその措置内容を監督員に通知しなければならない。

#### 12. 採取場の実測

受注者は、土の採取に先立ち、指定された採取場について地形を実測し、資料を監督員に提出しなければならない。ただし、受注者は、実測困難な場合等には、これに代わる資料により、監督員の承諾を得なければならない。

#### 13. 採取場の維持及び修復

受注者は、土の採取にあたり、採取場の維持及び修復について採取場ごとの条件に応じて施工するとともに、土の採取中、土質に著しい変化があった場合には、設計図書に関して監督員と協議しなければならない。

#### 14. 採取土及び購入土運搬時の注意

受注者は、採取土盛土及び購入土盛土の施工にあたって、採取土及び購入土を運搬する場合には沿道住民に迷惑がかからないようにつとめなければならない。流用土盛土及び発生土盛土の施工にあたって、一般道を運搬に利用する場合も同様とするものとする。

#### 15. 軟弱地盤上の盛土の施工

受注者は、軟弱地盤上の盛土の施工にあたり、沈下のおそれのある場所の盛土の丁張を、常時点検しなければならない。



## 16. 沈下量確認方法

受注者は、軟弱地盤上の盛土工施工時の沈下量確認方法については、設計図書によらなければならない。

また、次の各項目等の沈下量確認方法について施工計画書に記載しなければならない。

- (1) 運搬車両による確認
- (2) 土取場における跡坪測量による確認
- (3) 沈下板等による確認
- (4) その他必要な記録

## 17. 盛土敷の排水乾燥

受注者は、軟弱地盤及び地下水位の高い地盤上に盛土工を行う場合には、速やかに排水施設を設け、盛土敷の乾燥を図らなければならない。

## 18. 一段階の盛土高さ

軟弱地盤上の盛土工の施工の一段階の盛土高さは設計図書によるものとし、受注者は、その沈下や周囲の地盤の水平変位等を監視しながら盛土を施工し、監督員の承諾を得た後、次の盛土に着手しなければならない。

## 19. 異常時の処置

受注者は、軟弱地盤上の盛土工の施工中、予期できなかった沈下または滑動等が生ずるおそれがあると予測された場合には、工事を中止し、監督員と協議しなければならない。ただし、緊急を要する場合には、応急処置をとった後、直ちにその措置内容を監督員に通知しなければならない。

## 20. 押え盛土の施工計画

受注者は、砂防土工における斜面对策としての盛土工（押え盛土）を行うに当たり、盛土量、盛土の位置ならびに盛土基礎地盤の特性等について現状の状況等を照査した上で、それらを施工計画に反映しなければならない。

### 4-3-4 余盛り

#### 1. 一般事項

受注者は、盛土の余盛りを、必要に応じて行わなければならない。

#### 2. 余盛りの高さ

余盛りの高さは、各位置の盛土高及び材料によって異なるが、一般に次の規定によるものとする。

- (1) 締固めをしない場合

表 4-5 余盛りの高さ

盛土高 (m)	盛土材料	
	土	砂
3未満	高さの 10%	高さの 5%
3～6	8	4
6～9	7	3
9～12	6	2

- (2) 締固めをする場合

特記仕様書に示さない場合は、余盛りを行わない。

#### 3. 余盛りの天端

受注者は、余盛りを行う場合、のり尻を所定の位置に置き余盛り天端幅を確保し、盛土しなければならない。

#### 4-3-5 盛土補強工

##### 1. 一般事項

盛土補強工とは、面状あるいは帯状等の補強材を土中に敷設し、盛土体の安定を図ることをいうものとする。

##### 2. 盛土材の確認

盛土材については**設計図書**によるものとする。受注者は、盛土材のまきだしに先立ち、予定している盛土材料の**確認**を行い、**設計図書**に関して**監督員の承諾**を得なければならない。

##### 3. 基盤面の排水処理

受注者は、第1層の補強材の敷設に先立ち、現地盤の伐開除根及び不陸の整地を行なうとともに、**設計図書**に関して**監督員と協議**のうえ、基盤面に排水処理工を行なわなければならない。

##### 4. 補強材の敷設

受注者は、**設計図書**に示された規格及び敷設長を有する補強材を、所定の位置に敷設しなければならない。補強材は水平に、かつたるみや極端な凹凸がないように敷設し、ピンや土盛りなどにより適宜固定するものとする。

##### 5. 盛土横断方向の面状補強材

受注者は、面状補強材の引張り強さを考慮する盛土横断方向については、**設計図書**で特に定めのある場合を除き、面状補強材に継ぎ目を設けてはならない。ただし、やむを得ない事情がある場合は**設計図書**に関して**監督員と協議**しなければならない。

##### 6. 盛土縦断方向の面状補強材

受注者は、面状補強材の引張り強さを考慮しない盛土縦断方向については、面状補強材をすき間なく、ズレが生じないように施工しなければならない。

##### 7. 敷設困難な場合の処置

受注者は、**現場**の状況や曲線、隅角などの折れ部により**設計図書**に示された方法で補強材を敷設することが困難な場合は、**設計図書**に関して**監督員と協議**しなければならない。なお、やむを得ず隣り合う面状補強材との間に隙間が生じる場合においても、盛土の高さ方向に隙間が連続しないように敷設しなければならない。

##### 8. 盛土材のまき出し及び締固め

受注者は、盛土材のまき出し及び締固めについては、第1編 4-3-3 盛土工の規定により一層ごとに適切に施工しなければならない。まき出し及び締固めは、壁面工側から順次奥へ行なうとともに、重機械の急停止や急旋回等を避け、補強材にずれや損傷を与えないように注意しなければならない。

##### 9. 壁面工の段数

受注者は、盛土に先行して組立てられる壁面工の段数は、2段までとしなければならない。なお、これにより難しい場合は、**設計図書**に関して**監督員の承諾**を得なければならない。

##### 10. 壁面工付近等の締固め

受注者は、**設計図書**に明示した場合を除き、壁面工付近や隅角部の締固めにおいては、各補強土工法のマニュアルに基づくとともに、壁面から1.0～1.5m程度の範囲では、振動コンパクタや小型振動ローラなどを用いて人力によって入念に行わなければならない。これにより難しい場合は、**設計図書**に関して**監督員と協議**しなければならない。

##### 11. 補強材取扱い上の注意

受注者は、補強材を壁面工と連結する場合や、面状補強材の盛土のり面や接合部での巻込みに際しては、局部的な折れ曲がりやゆるみを生じないようにしなければならない。

##### 12. 壁面変位の観測

受注者は、壁面工の設置に先立ち、壁面の直線性や変形について**確認**しながら施工しなければならない。許容値を超える壁面変位が観測された場合は、直ちに作業を中止し、**設計図書**に関して**監督員と協議**しなければならない。

### 13. 壁面材の損傷及び劣化の防止

受注者は、壁面材の搬入、仮置きや吊上げに際しては、損傷あるいは劣化をきたさないようにしなければならない。

### 14. 補強材の管理

補強材は、搬入から敷設後の締固め完了までの施工期間中、劣化や破断によって強度が低下することがないように管理しなければならない。面状補強材の保管にあたっては直射日光を避け、紫外線による劣化を防がなければならない。

## 4-3-6 耕土処理及び復旧等

### 1. 耕土処理

受注者は、耕土処理にあたって、地表の雑物を除去し、心土その他の土等が混入しないように所定の耕土をはぎ取らなければならない。また、受注者は、復旧作業を行うまでの期間有害な土等が混入しないよう保管しなければならない。

### 2. 耕土復旧

受注者は、耕土の復旧にあたって、あらかじめ用地内の雑物を除去し、**設計図書**に明示された耕土厚が確保できるように保管した耕土を、その後の耕作に支障のないように埋戻さなければならない。なお、受注者は、復旧する耕土の確保が困難となった場合、**監督員**と**協議**しなければならない。

### 3. 施設復旧

受注者は、従前の機能、効用、耐久性等必要な条件を具備するよう施設を復旧しなければならない。

## 4-3-7 法面整形工

### 1. 一般事項

受注者は、掘削（切土）部法面整形の施工にあたり、ゆるんだ転石、岩塊等は、整形法面の安定のために取り除かなければならない。なお、浮石が大きく取り除くことが困難な場合には、**設計図書**に関して**監督員**と**協議**しなければならない。

### 2. 盛土の法面崩壊の防止

受注者は、盛土部法面整形の施工にあたり、法面の崩壊が起こらないように締固めを行わなければならない。

### 3. 平場仕上げの排水処理

受注者は、平場仕上げの施工にあたり、平坦に締固め、排水が良好に行うようにしなければならない。

### 4. 表土の活用

受注者は、砂防土工における斜面の掘削部法面整形の施工にあたり、掘削法面は、肥沃な表土を残すようにしなければならない。

### 5. 崩壊のおそれのある箇所等の処置

受注者は、砂防土工における斜面の掘削部法面整形の施工にあたり、崩壊のおそれのある箇所、あるいは湧水、軟弱地盤等の不良個所の法面整形は、**設計図書**に関して**監督員**と**協議**しなければならない。

## 4-3-8 堤防天端工

受注者は、堤防天端に碎石を敷設する場合は、平坦に均さなければならない。

#### 4-3-9 残土処理工

##### 1. 一般事項

残土処理工とは作業土工で生じた残土の工区外への運搬及び受入れ地の整形処理までの一連作業をいう。

##### 2. 残土運搬時の注意

残土を受入れ地へ運搬する場合には、沿道住民に迷惑がかからないようつとめなければならない。

#### 4-3-10 建設発生土受入地

受注者は、建設発生土処理量について建設発生土受入地ごとに区分し、「数量算出要領」に基づき検測するものとする。なお、**設計図書**に明記されていない建設発生土受入地の処分費は、**設計図書**に関して**監督員**に協議するものとする。

### 第4節 道路土工

#### 4-4-1 一般事項

##### 1. 適用工種

本節は、道路土工として掘削工、路体盛土工、路床盛土工、法面整形工、残土処理工その他これらに類する工種について定める。

##### 2. 路床、路体

路床とは盛土部においては、盛土仕上り面下、掘削（切土）部においては掘削仕上り面下1m以内の部分を用いる。路体とは盛土における路床以外の部分を用いる。

##### 3. 地山の土及び岩の分類

地山の土及び岩の分類は、第1編 4-3-1 一般事項の第2項の表4-1によるものとする。

受注者は、**設計図書**に示された現地の土及び岩の分類の境界を確かめられた時点で、**監督員**の**確認**を受けなければならない。なお、**確認**のための資料を整備および保管し、**監督員**またはの請求があった場合は速やかに**提示**しなければならない。

##### 4. 岩塊・玉石

第1編 4-3-1 一般事項の2項の表4-1「土及び岩の分類表」の名称C欄の岩塊・玉石は表4-2のとおり細分類する。

##### 5. 購入土

購入土については、**設計図書**によるものとする。

##### 6. 不良土の処理

受注者は路床部分に不良土（設計CBRが3未満又はコーン指数4以下）がある場合には、不良土の厚さ・巾・連続性等の資料をもとに、**設計図書**に関して**監督員**と**協議**するものとする。

##### 7. 雨水による侵食等の防止

受注者は、盛土及び地山法面の雨水による侵食や土砂崩れを発生させないように施工しなければならない。

##### 8. 湧水処理

受注者は、工事箇所により工事目的物に影響をおよぼすおそれがあるような予期できなかった湧水が発生した場合には、工事を中止し、**監督員**と**協議**しなければならない。

ただし、緊急を要する場合には応急処置をとった後、直ちにその措置内容を**監督員**に**通知**しなければならない。

##### 9. 排水処理

受注者は、工事施工中については、雨水等の滞水を生じないように排水状態を維持しなければならない。

## 10. 適用規定

受注者は、建設発生土については、第1編 1-1-21 建設副産物の規定により、適切に処理しなければならない。

## 11. 建設発生土受入れ地等

受注者は、建設発生土受入れ地及び建設廃棄物処分地の位置、建設発生土の内容等については、**設計図書**及び**監督員の指示**に従わなければならない。

なお、受注者は、施工上やむを得ず指定された場所以外に建設発生土または、建設廃棄物を処分する場合には、事前に**設計図書**に関して**監督員**と**協議**しなければならない。

## 12. 施工計画書

受注者は、建設発生土処理にあたり第1編 1-1-5 施工計画書第1項の施工計画書の記載内容に加えて**設計図書**に基づき以下の事項を施工計画書に記載しなければならない。

- (1) 処理方法（場所・形状等）
- (2) 排水計画
- (3) 場内維持等

## 13. 建設発生土の受入れ地の実測

受注者は、建設発生土の受入れ地への搬入に先立ち、指定された建設発生土の受入れ地について地形を実測し、資料を**監督員**に**提出**しなければならない。ただし、受注者は、実測困難な場合等には、これに代わる資料により、**監督員**の**承諾**を得なければならない。

## 14. 建設発生土受入れ地

建設発生土受入れ地については、受注者は、建設発生土受入れ地ごとの特定条件に応じて施工しなければならない。

## 15. 伐開発生物の処理方法

受注者は、伐開除根作業における伐開発生物の処理方法については、**設計図書**によるものとするが、処理方法が示されていない場合には、**設計図書**に関して**監督員**と**協議**するものとする。

## 16. 伐開除根作業範囲

受注者は、伐開除根作業範囲が**設計図書**に示されない場合には、表4-6に従い施工しなければならない。

表4-6 伐開除根作業

区 分	種 別			
	雑草・ささ類	倒木	古 根 株	立木
盛土高1m を超える場合	地面で刈り取る	除去	根元で切り取る	同左
盛土高1m 以下の場合	根からすき取る	〃	抜根除去	〃

## 17. 伐開除根

受注者は、伐開除根に係る処理費用について**設計図書**に明示されていない場合には、**設計図書**に関して**監督員**に**協議**するものとする。

## 18. 軟弱地盤上の盛土の施工

受注者は、軟弱地盤上の盛土の施工にあたり、沈下のおそれのある場所の盛土の丁張を、常時点検しなければならない。

## 19. 沈下量確認方法

受注者は、軟弱地盤上の盛土工施工時の沈下量確認方法については、**設計図書**によらなければならない。

## 20. 軟弱地盤の盛土工

受注者は、軟弱地盤の盛土工の施工にあたり、次の各項目等の沈下量確認方法について施工計画書に記載しなければならない。

- (1) 運搬車両による確認
- (2) 土取場における跡坪測量による確認
- (3) 沈下板等による確認
- (4) その他必要な記録

## 21. 盛土敷の排水乾燥

受注者は、軟弱地盤及び地下水位の高い地盤上に盛土工を行う場合には、速やかに排水施設を設け、盛土敷の乾燥を図らなければならない。

## 22. 一段階の盛土高さ

軟弱地盤上の盛土工の施工の一段階の高さは**設計図書**によるものとし、受注者は、その沈下や周囲の地盤の水平変化等を監視しながら盛土を施工し、**監督員**の**承諾**を得た後、次の盛土に着手しなければならない。

## 23. 異常時の処置

受注者は、軟弱地盤上の盛土の施工中、予期できなかった沈下または滑動等が生ずるおそれがあると予測された場合には、工事を中止し、**監督員**と**協議**しなければならない。ただし、緊急を要する場合には応急処置をとった後、直ちにその措置内容を**監督員**に**通知**しなければならない。

## 24. 沈下影響の処理

受注者は、路床内にはいる物で盛土の沈下に影響を及ぼすものは、その処理方法について、**設計図書**に関して**監督員**と**協議**するものとする。

## 25. 現道との取付勾配

受注者は、盛土及び切土の作業で、現道の交通を通しながら施工する場合には、現道との取付勾配は8%以下としなければならない。

### 4-4-2 掘削工

#### 1. 掘削工

掘削工とは、切取部の土・軟岩・硬岩等の掘削・積込み作業をいう。なお、「土及び岩の分類」の名称C欄毎の数量及び次の区分の数量は**設計図書**によるものとする。

- (1) 仮置土……………自工区で流用する建設発生土のうち、一時的に仮置きする必要のあるものをいい、運搬作業を含むものをいう。
- (2) 発生土……………自工区で流用できない建設発生土で、他工区へ搬出するものをいう。
- (3) 流用土……………自工区で流用する建設発生土であり、運搬作業を含むものをいう。

#### 2. 一般事項

受注者は、掘削の施工にあたり、掘削中の土質に著しい変化が認められた場合、または埋設物を発見した場合は、工事を中止し、**監督員**と**協議**しなければならない。

ただし、緊急を要する場合には応急処置をとった後、直ちにその措置内容を**監督員**に**通知**しなければならない。

#### 3. 掘削機械の選定

受注者は、掘削の施工にあたり、**現場**の地形、掘削高さ、掘削量、地層の状態（岩の有無）、掘削土の運搬方法などから、使用機械を設定しなければならない。

#### 4. 自然崩壊等異常時の処理

受注者は、掘削工の施工中に自然に崩壊、地すべり等が生じた場合、あるいはそれらを生ずるおそれがあるときは、工事を中止し、**監督員**と**協議**しなければならない。

ただし、緊急を要する場合には応急処置をとった後、直ちにその措置内容を**監督員**に**通知**しなければならない。

## 5. 路床面の支持力

受注者は、路床面において、**設計図書**に示す支持力が得られない場合、または均等性に疑義がある場合には、**監督員**と**協議**しなければならない。

## 6. 地山の監視

受注者は、掘削工の施工中の地山の挙動を監視しなければならない。

## 7. 硬岩掘削時の注意

受注者は、硬岩掘削における法の仕上り面近くでは過度な発破をさけるものとし、浮石等が残らないようにしなければならない。

万一誤って仕上げ面を超えて発破を行った場合には、受注者は**監督員の承諾**を得た工法で修復しなければならない。

## 8. 残土運搬時の注意

受注者は、掘削工により発生する残土を受入れ地に運搬する場合には、沿道住民に迷惑をかけるようにしなければならない。

### 4-4-3 路体盛土工

#### 1. 盛土

盛土とは、流用土・採取土・購入土・発生土を利用して、敷均し・締固めする作業をいい、それぞれの定義は下記のとおりとする。

(1) 流用土…………… 自工区で生じた掘削土・作業土工残土をいう。

①利用土…………… 自工区で生じた掘削土のうち、自工区で直接利用するものをいう。

②仮置土…………… 流用土のうち、一時的に仮の場所へ運搬されたものをいい、仮置きされた場所から積み込み・運搬する作業も含むものをいう。

(2) 発生土…………… 他工区で発生し、自工区へ搬入されるものをいう。

(3) 採取土…………… 他の場所から掘削・運搬するもの及び他工区で仮置きされたもの積み込み・運搬する作業を含むものをいう。

(4) 購入土…………… 第1編 4-3-1 一般事項の第5項により、**現場**までの運搬費等を含んだ価格で購入した土砂をいう。

#### 2. 一般事項

受注者は、路体盛土工を施工する地盤で盛土の締固め基準を確保できないような予測しない軟弱地盤・有機質土・ヘドロ等の不良地盤が現れた場合には、敷設材工法等の処置工法について、**設計図書**に関して**監督員**と**協議**しなければならない。

#### 3. 水中路体盛土の材料

受注者は、水中で路体盛土工を行う場合の材料については、**設計図書**によるものとする。

#### 4. 管渠等周辺の締固め

受注者は、路体盛土工箇所に管渠等がある場合には、盛土を両側から行ない偏圧のかからないよう締固めなければならない。

#### 5. 作業終了時等の排水処理

受注者は、路体盛土工の作業終了時または作業を中断する場合には、表面に4%程度の横断勾配を設けるとともに、平坦に締固め、排水が良好に行われるようにしなければならない。

#### 6. 運搬路使用時の注意

受注者は、路体盛土部分を運搬路に使用する場合、常に良好な状態に維持するものとし、路体盛土に悪影響を及ぼさないようにしなければならない。

#### 7. 一層の仕上り厚

受注者は、路体盛土工の施工においては、一層の仕上り厚を30cm以下とし、各層ごとに締固めなければならない。

## 8. 岩塊、玉石の路体盛土

受注者は、路体盛土工の主材料が岩塊、玉石である場合は、空隙を細かい材料で充てんしなければならない。止むを得ず30cm程度のものを使用する場合は、路体の最下層に使用しなければならない。

## 9. 段切

受注者は、1：4より急な勾配を有する地盤上に路体盛土工を行う場合には、特に**指示**する場合を除き段切を行い、盛土と現地盤との密着を図り、滑動を防止しなければならない。

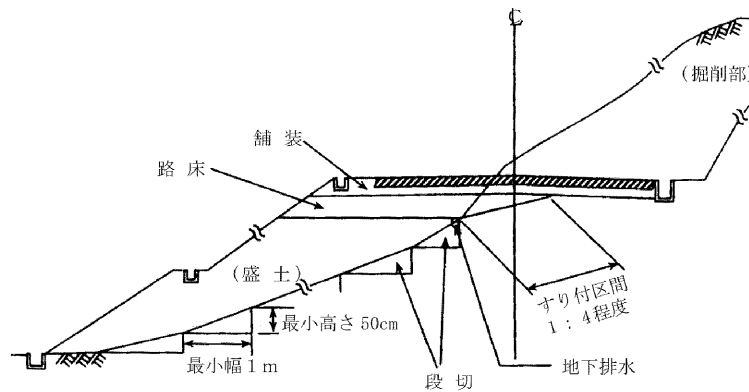


図4-2 盛土基礎地盤の段切

## 10. 狭隘箇所等の締固め

受注者は、構造物の隣接箇所や狭い箇所の路体盛土工の施工については、タンパ、振動ローラ等の小型締固め機械により締固めなければならない。

なお、現場発生土等を用いる場合は、その中で良質な材料を用いて施工しなければならない。

## 11. 適切な含水比確保

受注者は、路体盛土工の締固め作業の実施にあたり、適切な含水比の状態で行う必要がある。

## 12. 異常時の処置

受注者は、路体盛土工作業中、予期できなかった沈下等の有害な現象があった場合に、工事を中止し、監督員と協議しなければならない。ただし、緊急を要する場合には応急処置をとった後、直ちにその措置内容を監督員に通知しなければならない。

## 13. 採取場の実測

受注者は、土の採取に先立ち、指定された採取場について地形を実測し、資料を監督員に提出しなければならない。ただし、受注者は、実測困難な場合等には、これに代わる資料により、監督員の承諾を得なければならない。

## 14. 採取場の維持及び修復

受注者は、土の採取にあたり、採取場の維持及び修復について採取場ごとの条件に応じて施工するとともに、土の採取中、土質に著しい変化があった場合には、設計図書に関して監督員と協議しなければならない。

## 15. 採取土及び購入土運搬時の注意

受注者は採取土盛土及び購入土盛土の施工にあたって、採取土及び購入土を運搬する場合には沿道住民に迷惑がかからないようにつとめなければならない。流用土盛土及び発生土盛土の施工にあたって、一般道路を運搬に利用する場合も同様とするものとする。

## 16. 既設車道に併設して歩道を設ける場合

受注者は、既設車道に併設して歩道を設ける場合には、設計図書で示す場合を除き、歩道盛土を路体盛土と同程度に締固めなければならない。



#### 4-4-4 路床盛土工

##### 1. 一般事項

受注者は、路床盛土工を施工する地盤で盛土の締固め基準を確保できないような予測しない軟弱地盤・有機質土・ヘドロ等の不良地盤が現れた場合には、敷設材工法などの処理方法について監督員と協議しなければならない。

##### 2. 管渠等周辺の締固め

受注者は、路床盛土工箇所に管渠等がある場合には、盛土を両側から行ない偏圧のかからないよう締固めなければならない。

##### 3. 作業終了時等の排水処理

受注者は、路床盛土工の作業終了時または作業を中断する場合には、表面に4%程度の横断勾配を設けるとともに、平坦に締固め、排水が良好に行われるようにしなければならない。

##### 4. 運搬路使用時の注意

受注者は、路床盛土部分を運搬路に使用する場合、常に良好な状態に維持するものとし、路床盛土に悪影響を及ぼさないようにしなければならない。

##### 5. 1層の仕上り厚

受注者は、路床盛土の施工においては一層の仕上り厚を20cm以下とし、各層ごとに締固めなければならない。

##### 6. 盛土材料の最大寸法

路床の盛土材料の最大寸法は10cm程度とするものとする。

##### 7. 狭隘箇所等の締固め

受注者は、構造物の隣接箇所や狭い箇所の路床盛土の施工については、タンパ、振動ローラ等の小型締固め機械により締固めなければならない。

##### 8. 適切な含水比の確保

受注者は、路床盛土工の締固め作業の実施にあたり、適切な含水比の状態で行工しなければならない。

##### 9. 異常時の処置

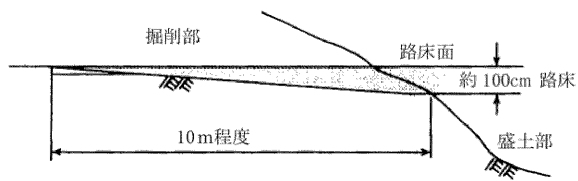
受注者は、路床盛土工の作業中、予期できなかった沈下等の有害な現象のあった場合に工事を中止し、監督員と協議しなければならない。ただし、緊急を要する場合には応急処置をとった後、直ちにその措置内容を監督員に通知しなければならない。

##### 10. 路床盛土の締固め度

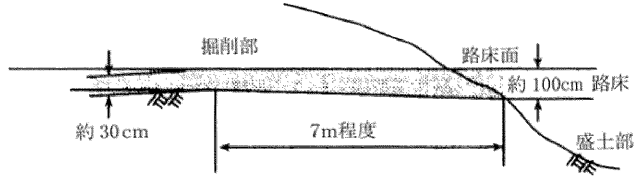
路床盛土の締固め度については、第1編 1-1-29 施工管理第4項の規定による。

##### 11. 接続部の緩和区間

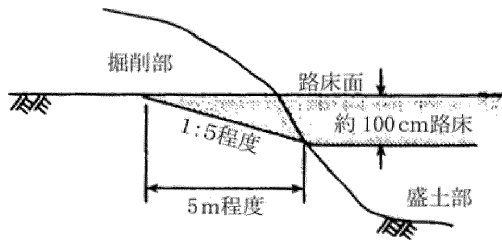
受注者は、特に指示する場合を除き、片切り、片盛りの接続部には1:4程度の勾配をもって緩和区間を設けるものとする。また、掘削(切土)部、盛土部の縦断方向の接続部には岩の場合1:5以上、土砂の場合1:10程度のすり付け区間を設けて路床支持力の不連続をさげなければならない。



(a) 掘削部路床に置き換えないとき



(b) 掘削部路床に置き換えのあるとき



(c) 現地盤がすりつけ区間を長く取ることが不経済となる場合

図4-3 掘削(切土)部、盛土部接続部のすり付け

## 12. 歩道・路肩部分等の締固め

受注者は、歩道・路肩部分等の大型機械での施工が困難な箇所の締固めについては、タンパ、振動ローラ等の小型締固め機械等を用いて、一層の仕上り厚を20cm以内で行わなければならない。

## 13. 滞水の処理

受注者は、路床盛土工の施工中に降雨や湧水によって路床面に水が滞水する場合は、路肩部分などに仮排水路を設け、道路外へ速やかに排水できるようにしておかなければならない。

## 14. 土の採取

受注者は、土の採取の搬入に先立ち、指定された採取場、建設発生土の受入れ地について地形を実測し、資料を監督員に提出しなければならない。ただし、受注者は、実測困難な場合等には、これに代わる資料により、監督員の承諾を得なければならない。

## 15. 採取場の維持及び修復

受注者は、土の採取にあたり、採取場の維持及び修復について採取場ごとの条件に応じて施工するとともに、土の採取中、土質に著しい変化があった場合には、設計図書に関して監督員と協議しなければならない。

## 16. 採取土及び購入土を運搬の注意

受注者は、採取土盛土及び購入土盛土の施工にあたって、採取土及び購入土を運搬する場合には沿道住民に迷惑がかからないようにつとめなければならない。流用土盛土及び発生土盛土の施工にあたって、一般道路を運搬に利用する場合も同様とするものとする。

## 4-4-5 法面整形工

### 1. 一般事項

受注者は、掘削(切土)部法面整形の施工にあたり、ゆるんだ転石、岩塊等は、整形した法面の安定のために取り除かなければならない。なお、浮石が大きく取り除くことが困難な場合には、設計図書に関して監督員と協議しなければならない。

### 2. 法面の崩壊防止

受注者は、盛土部法面整形の施工にあたり、法面の崩壊が起こらないように締固めを行わなければならない。

#### **4-4-6 残土処理工**

残土処理工については、第1編 4-3-9 残土処理工の規定による。

## 第5章 無筋、鉄筋コンクリート

### 第1節 適用

#### 1. 適用事項

本章は、無筋・鉄筋コンクリート構造物、プレストレストコンクリート構造物に使用するコンクリート、鉄筋、型枠等の施工その他これらに類する事項について適用する。

#### 2. 適用規定（1）

本章に特に定めのない事項については、第1編第2章材料の規定による。

#### 3. 適用規定（2）

受注者は、コンクリートの施工にあたり、設計図書に定めのない事項については、「コンクリート標準示方書（施工編）」（土木学会、平成25年3月）のコンクリートの品質の規定による。これ以外による場合は、施工前に、設計図書に関して監督員の承諾を得なければならない。

#### 4. アルカリ骨材反応抑制対策

受注者は、コンクリートの使用の際、アルカリ骨材反応抑制対策については、生コンクリートの取り扱いマニュアル（三重県、平成25年7月）「第4章コンクリートの耐久性向上」によるものとする。

### 第2節 適用すべき諸基準

#### 1. 適用規定

受注者は、設計図書において特に定めのない事項については、下記の基準類による。これにより難しい場合は、監督員の承諾を得なければならない。なお、基準類と設計図書に相違がある場合は、原則として設計図書の規定に従うものとし、疑義がある場合は監督員と協議しなければならない。

土木学会	コンクリート標準示方書（施工編）	（平成25年3月）
土木学会	コンクリート標準示方書（設計編）	（平成25年3月）
土木学会	コンクリートのポンプ施工指針	（平成24年6月）
国土交通省	アルカリ骨材反応抑制対策について	（平成14年7月31日）
国土交通省	「アルカリ骨材反応抑制対策について」の運用について	（平成14年7月31日）
土木学会	鉄筋定着・継手指針	（平成19年8月）
（公社）日本鉄筋継手協会	鉄筋継手工事標準仕様書ガス圧接継手工事	（平成21年9月）
三重県	生コンクリートの取り扱いマニュアル	（平成25年7月）

#### 2. 許容塩化物量

受注者は、コンクリートの使用にあたって、以下に示す許容塩化物量以下のコンクリートを使用しなければならない。

なお、コンクリート中の塩化物総量規制については、生コンクリートの取り扱いマニュアル（三重県、平成25年7月）「第4章コンクリートの耐久性向上」によるものとする。

- （1）鉄筋コンクリート部材、ポストテンション方式のプレストレストコンクリート部材（シーす内のグラウトを除く）及び用心鉄筋を有する無筋コンクリート部材における許容塩化物量（ $C1$ ）は、 $0.30\text{kg/m}^3$ 以下とする。

- (2) プレテンション方式のプレストレストコンクリート部材およびオートクレープ養生を行う製品における許容塩化物量 (C1-) は0.30kg/m<sup>3</sup>以下とする。また、グラウトに含まれる塩化物イオン総量は、セメント質量の0.08%以下としなければならない。
- (3) アルミナセメントを用いる場合、電食のおそれがある場合等は、試験結果等から適宜定めるものとし、特に資料がない場合の許容塩化物量 (C1-) は0.30kg/m<sup>3</sup>以下とする。

### 3. 塩分の浸透防止

受注者は、土木工事及び空港工事においては、海水または潮風の影響を著しく受ける海岸付近及び外部から浸透する塩化物の影響を受ける箇所において、アルカリ骨材反応による損傷が構造物の品質・性能に重大な影響を及ぼすと考えられる場合には、塩分の浸透を防止するための塗装等の措置方法について、**設計図書**に関して**監督員**と**協議**しなければならない。

## 第3節 レディーミクストコンクリート

### 5-3-1 一般事項

#### 1. 一般事項

本節は、レディーミクストコンクリートの製造に関する一般的事項を取り扱うものとする。なお、本節に規定していない製造に関する事項は、JIS A 5308 (レディーミクストコンクリート) を適用する。

#### 2. 品質確保の調査

コンクリート構造物の品質確保の調査は、下記の規定によるものとする。

なお、コンクリート構造物の品質確保の調査における調査の**報告**については、生コンクリートの取り扱いマニュアル (三重県平成25年7月)「第3章コンクリート構造物の品質確保の調査について」によるものとする。

##### 1) テストハンマーによる強度推定調査

(1) 受注者は、高さが5m以上の鉄筋コンクリート擁壁、内空断面積が25m<sup>2</sup>以上の鉄筋コンクリートカルバート類、橋梁上・下部工、トンネル及び高さが3m以上の堰・水門・樋門の施工完了時にテストハンマーによる強度推定調査を実施しなければならない。

ただし、いずれの工種についても、プレキャスト製品およびプレストレストコンクリートは測定の対象としない。

(2) テストハンマーによる強度推定調査は、鉄筋コンクリート擁壁及びカルバート類トンネルについては目地間で行う。ただし、100mを超えるトンネルでは、100mを超えた箇所以降は30m程度に1箇所で行う。その他の構造物については、強度が同じブロックを1構造物の単位とする。

(3) 各単位につき3カ所の調査を実施しなければならない。

(4) 受注者は、調査の結果、平均値が設計基準強度を下回った場合と、1回の試験結果が設計基準強度の85%以下となった場合は、その箇所の周辺において再調査を5カ所実施しなければならない。

(5) 測定方法については、「硬化コンクリートのテストハンマー強度の試験方法(JSCE-G504)」により実施するものとし、水平方向に打撃する事を原則とする。

ただし、構造物の形状等の制約から水平方向への打撃が困難な場合は、(JSCE-G504)の解説に示された方法で、傾斜角度に応じた補正值を求めるものとする。

(6) 受注者は、テストハンマー強度推定調査を実施する場合は、事前に段階確認に係わる確認・立会願により**監督員**に**提出**するものとする。

(7) 受注者は、テストハンマーによる強度推定調査を実施した結果を**書面**により**監督員**に**提出**するものとする。

(8) テストハンマーによる強度推定調査は、材齢28日～91日の間に試験を行うことを原則とするが、工期等により、基準期間内に調査を行えない場合は、以下の方法に従い、再調査の必要性等を判断するものとする。

- ・ 材齢10日で試験を行う場合は、推定強度を1.55倍して評価する。
- ・ 材齢20日で試験を行う場合は、推定強度を1.12倍して評価する。
- ・ 材齢10日～28日までの間で、上に明示していない場合は、前後の補正値を比例配分して得られる補正値を用いて評価する。
- ・ 材齢10日以前の試験は、適切な評価が困難なことから、実施しない。
- ・ 材齢92日以降の試験では、材齢28日～91日の間に試験を行う場合と同様、推定強度の補正は行わない。

## 2) 圧縮強度試験による確認

(1) 受注者は、テストハンマーによる強度推定調査の再調査の平均強度が所定の強度が得られない場合、もしくは1カ所の強度が設計基準強度の85%を下回った場合は、**監督員と協議**するものとする。なお、その結果**監督員**が必要と認めた場合、原位置のコアを採取し、圧縮強度試験を実施しなければならない。

(2) 受注者は、コアを採取する場合は採取位置、供試体の抜き取り寸法等について**設計図書**に関して**監督員と協議**するものとする。

(3) 受注者は、コアの抜き取り及び圧縮強度試験については「コンクリートからのコア及びはりの切り取り方法並びに強度試験法 (JIS A 1107)」により実施しなければならない。

(4) テストハンマーによる強度推定調査は、気乾状態の箇所で測定することを原則とするが、やむを得ず表面が濡れた箇所や湿っている箇所で測定する場合には、測定装置のマニュアルに従って補正する。不明な場合は、以下の値を用いても良いものとする。

- ・ 測定位置が湿っており打撃の跡が黒点になる場合 → 反発度の補正値 + 3
- ・ 測定位置が濡れている場合 → 反発度の補正値 + 5

(5) 強度推定は以下の式 (材料学会式) による。

$$F \text{ (N/mm}^2\text{)} = 0.098 \times (-184 + 13.0 \times R)$$

ここで、F：推定強度

R：打撃方向と乾燥状態に応じた補正を行った反発度

(6) 受注者は、圧縮強度試験を実施する場合は事前に段階確認に係わる確認・立会簿により**監督員に提出**するものとする。

また、**監督員**から段階確認の実施について**通知**があった場合には、受注者は、段階確認を受けなければならない。

(7) 受注者は、圧縮強度試験を実施した結果を**書面**により**監督員に提出**するものとする。

## 3) ひび割れ発生状況の調査

(1) 受注者は、高さが5m以上の鉄筋コンクリート擁壁、内空断面積が25㎡以上の鉄筋コンクリートカルバート類、橋梁上・下部工及び高さが3m以上の堰・水門・樋門の施工完了時にひび割れ発生状況の調査を実施しなければならない。

ただし、いずれの工種についても、プレキャスト製品およびプレストレストコンクリートは測定の対象としない。

(2) 調査方法は、0.2mm以上のひび割れ幅について、展開図を作成するものとし、展開図に対応する写真を添付するものとする。

また、ひび割れ等変状の認められた部分をマーキングしなければならない。

- (3) 受注者は、ひび割れ発生状況の調査を実施した結果を**書面**により**監督員**に**提出**するものとする。
- (4) ひび割れ調査は、構造物躯体の地盤や他の構造物との接触面を除く全表面とし、フーチング・底版等で竣工時に地中、水中にある部位については、竣工前に調査する。  
ひび割れ調査の面積計上について、代表的な構造物について下図のとおりとする。
- (5) 調査結果の評価にあたっては、生コンクリート取り扱いマニュアルの「第3章2. ひび割れ調査結果の評価に関する留意事項」を参考にすること。
- (6) ひび割れ調査結果が補修を必要とする場合は、**監督員**に**報告**すること。また、**監督員**は各事業室に相談すること。

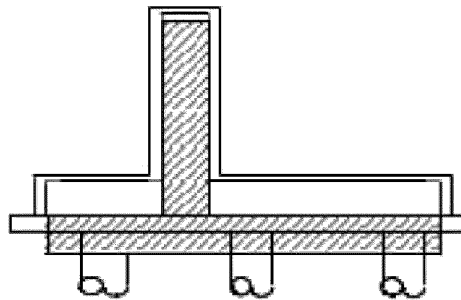


図5-1 擁壁

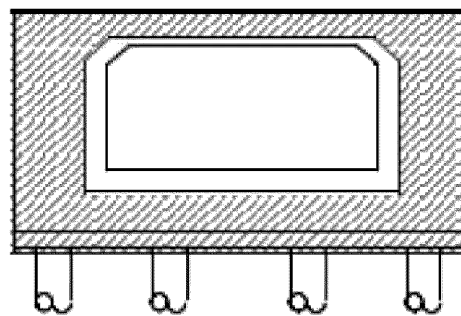


図5-2 カルバート

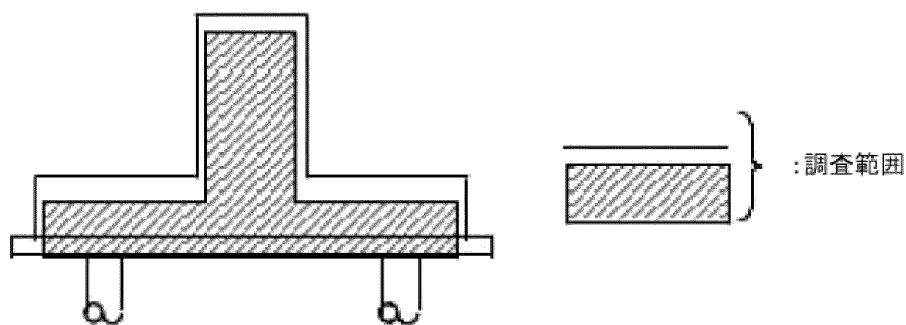


図5-3 橋梁下部



図5-4 橋梁上部

### 3. 銘板

受注者が、銘板を作成・設置する場合の材質、寸法、記載事項、及び設置位置等は、第1編 3-3-26 銘板工の規定によるものとする。

## 5-3-2 工場の選定

### 1. 一般事項

受注者は、レディーミクストコンクリートを用いる場合の工場選定は以下による。

(1) JISマーク表示認証製品を製造している工場（工業標準化法の一部を改正する法律（平成16年6月9日公布）に基づき国に登録された民間の第三者機関（登録認証機関）により製品にJISマーク表示する認証を受けた製品を製造している工場）で、かつ、コンクリートの製造、施工、試験、検査及び管理などの技術的業務を実施する能力のある技術者（コンクリート主任技士等）が常駐しており、配合設計及び品質管理等を適切に実施できる工場（全国生コンクリート品質管理監査会議の策定した統一監査基準に基づく監査に合格した工場等）から選定し、JIS A 5308（レディーミクストコンクリート）に適合するものを用いなければならない。

(2) JISマーク表示認証製品を製造している工場が工事現場近くに見当たらない場合は、使用する工場について、**設計図書**に指定したコンクリートの品質が得られることを確かめたうえ、その資料により**監督員**の**確認**を得なければならない。

なお、コンクリートの製造、施工、試験、検査及び管理などの技術的業務を実施する能力のある技術者（コンクリート主任技士等）が常駐しており、配合設計及び品質管理等を適切に実施できる工場から選定しなければならない。

### 2. JISのレディーミクストコンクリート

受注者は、第1編 5-3-2 第1項（1）により選定した工場が製造したJISマーク表示されたレディーミクストコンクリートを用いる場合は、工場が発行するレディーミクストコンクリート配合計画書及びレディーミクストコンクリート納入書を整備および保管し、**監督員**または、**検査員**からの請求があった場合は速やかに**提示**しなければならない。

なお、第1編 5-3-2 第1項（1）により選定した工場が製造するJISマーク表示のされないレディーミクストコンクリートを用いる場合は、受注者は配合試験に臨場し品質を**確認**するとともにレディーミクストコンクリート配合計画書及び基礎資料、レディーミクストコンクリート納入書またはバッチごとの計量記録を整備および保管し、**監督員**または、**検査員**からの請求があった場合は速やかに**提示**しなければならない。

### 3. JIS以外のレディーミクストコンクリート

受注者は、第1編 5-3-2 第1項（2）に該当する工場が製造するレディーミクストコンクリートを用いる場合は、**設計図書**及び第1編 5-5-4 材料の計量及び練混ぜの規定によるものとし、配合試験に臨場するとともにレディーミクストコンクリート配合計画書及び基礎資料を**確認**のうえ、使用するまでに**監督員**へ**提出**しなければならない。

また、バッチごとの計量記録やレディーミクストコンクリート納入書などの品質を**確認**、証明できる資料を整備および保管し、**監督員**または、**検査員**からの請求があった場合は速やかに**提示**しなければならない。

### 4. レディーミクストコンクリートの品質検査

#### (1) 品質確認

受注者は、レディーミクストコンクリートの品質を確かめるための検査をJIS A 5308（レディーミクストコンクリート）により実施しなければならない。なお、受注者以外に検査のため試験を代行させる場合は受注者がその試験に臨場しなければならない。また、現場練りコンクリートについても、これに準ずるものとする。

ただし、レディーミクストコンクリートの品質を確かめるための検査（JIS A 5308）のうち強度の試験については、受注者が自らもしくは公的機関又は社団法人三重県建設資材試験



センターの試験機関等で行うものとする。現場付近に公的機関等の試験場が無い場合又は公的機関等で試験を行う日が休日となる場合等、やむを得ず生産者等に強度の試験を代行させる場合は、**監督員の承諾**を得るとともに、受注者が臨場するものとする。

(2) 日当り打設量が小規模となる場合の品質管理

JISマーク表示認証工場にて生産する日当たり打設量が小規模（配合別50m<sup>3</sup>/日未満）となるレディーミクストコンクリートを使用する場合の品質管理については、生コンクリートの取り扱いマニュアル（平成25年7月）「第6章日当り打設量が小規模となるレディーミクストコンクリートの品質管理基準（案）」に基づくものとする。

(3) 圧縮強度試験

受注者は、レディーミクストコンクリート圧縮強度試験については、材令7日及び材令28日についても行うものとし、材令7日強度から材令28日強度の判定にあたって強度上疑義がある場合には、品質が**確認**されるまで一時当該レディーミクストコンクリートの使用を中止しなければならない。

(4) 強度の判定（普通ポルトランドセメント）

普通ポルトランドセメント使用の材令7日強度より材令28日強度の判定にあたっては、製造プラント工場の推定式を参考とするものとする。

なお、これによりがたい場合は、次式を参考にするものとする。

$$\begin{aligned}\sigma_{28} &= -0.020 (\sigma_7)^2 + 1.96 \sigma_7 \cdots \cdots \cdots \sigma_7 < 15\text{N/mm}^2 \\ \sigma_{28} &= 0.96 \sigma_7 + 10.4 \cdots \cdots \cdots \sigma_7 \geq 15\text{N/mm}^2\end{aligned}$$

(5) 強度の判定（高炉セメント）

高炉セメント使用の材令7日強度より材令28日強度の判定にあたっては、製造プラント工場の推定式を参考とするものとする。

なお、これによりがたい場合は、次式を参考にするものとする。

$$\sigma_{28} = 1.14 \sigma_7 + 11.8 \cdots \cdots \cdots \sigma_7 \geq 5\text{N/mm}^2$$

(6) 砂防堰堤工事に使用するコンクリート

受注者は、砂防堰堤工事において、現場練りコンクリートを使用する場合には、**設計図書**に関して**監督員の承諾**を得なければならない。

## 6. コンクリートの配合

一般土木工事に使用するコンクリートの配合は、**設計図書**に示す場合を除き表5-1とする。

- (1) 受注者は、コンクリート用高炉スラグ粗骨材（JIS A 5011）を使用する場合には、高炉スラグ砕石コンクリート設計施工指針案（土木学会）によるものとし、高炉スラグ粗骨材の分類はBとしなければならない。
- (2) 表5-1の配合表は、標準的な配合を定めたものである。受注者は、これにより難い場合は、**監督員**と**協議**するものとする。

表5-1 配合表

No.	種 別	コンクリートの種類	呼び強度 (N/mm <sup>2</sup> )	スランブ (cm)	粗骨材の最大寸法 (mm)	セメントの種類	単位セメント量 (kg)	空気量 (%)	JIS規格の有無	摘 要
1	PC横桁、PC桁間コンクリート、PCホーロースラブの間隔	普通	30	8	25	N	—	4.5	○	
2	PCスラブ桁の間詰	普通	24	8	25	N	—	4.5	○	
3	PCボステン主桁	普通	40	8	25	H	—	4.5	○	
4	合成床版	普通	30	8	25	N	—	4.5	○	
5	非合成床版、RC床版 (鉄筋コンクリート) 側溝蓋	普通	24	8	25	N	—	4.5	○	
6	(鉄筋コンクリート) 地覆、壁高欄	普通	24	8	25	B B	—	4.5	○	
7	場所打杭 (水中) : ベント杭、リバース杭	普通	30	18	25	B B	350以上	4.5	○	
8	場所打杭 (大気中) : 深礎工	普通	24	8	25	B B	—	4.5	○	
9	トンネル覆工用 (機械打設)	普通	18	15	40	B B	—	4.5	○	単位セメント量 270以上
10	トンネル施工用 (インバート打設)	普通	18	8	40	B B	—	4.5	○	単位セメント量 240以上 側壁導杭の一次履工含む
11	(鉄筋コンクリート) 水門、排水機場 (上層を除く)、堰、橋台、橋脚、函渠類、鉄筋コンクリート擁壁、樋門、樋管	普通	24	8	25	B B	—	4.5	○	
12	河川護岸及び砂防護岸に使用する石積 (張) 胴裏込	普通	18	8	25	B B	—	4.5	○	
13	厚16cm未満の側溝、集水樋、石積 (張)、胴裏込、管渠	普通	18	8	25	B B	—	4.5	○	
14	重力擁壁、モタレ用擁壁	普通	18	8	40	B B	—	4.5	○	
15	石積基礎、ストンガード、標識及び照明灯基礎、厚16cm以上の側溝等	普通	18	8	40	B B	—	4.5	○	
16	重力式橋台	普通	21	8	40	B B	—	4.5	○	
17	捨てコンクリート	普通	—	—	—	B B	170以上	4.5	—	
18	セメントコンクリート舗装	舗装	(曲げ強度) 4.5	2.5	40	N	—	4.5	○	単位セメント量 280~350
19	(河川) 護岸基礎、根固ブロック、護岸コンクリート張 (平場)、堰 (無筋)	普通	18	5	40	B B	—	4.5	○	
20	(河川) 護岸コンクリート張 (法面)	普通	18	3	40	B B	—	4.5	—	
21	(河川・海岸) 護岸均しコンクリート	普通	—	3	25	B B	170以上	—	—	
22	(海岸) 波返し、表法張、基礎 (*8)	普通	24	8	40	B B	—	4.5	○	
23	(海岸) 鉄筋コンクリート擁壁 (*8)	普通	24	8	25	B B	—	4.5	○	
24	(海岸) 無筋コンクリート擁壁 (*8)	普通	24	8	40	B B	—	4.5	○	
25	(海岸) 10t以上の根固ブロック (*8) (*12)	普通	24	5	40	B B	—	4.0	○	
26	(砂防) 主副堰堤、側壁、10t以上の根固ブロック	普通	18	5	40	B B	—	4.5	○	現場配合の場合は設計図書に示す
27	(砂防) 溪流保全工、護岸、10t未満の根固ブロック	普通	18	5	40	B B	—	4.5	○	現場配合の場合は設計図書に示す
28	(砂防) 堤冠 (富配合コンクリート)	普通	—	5	40	B B	300以上	4.0	—	水セメント比は (40) 程度とする 現場配合の場合は設計図書に示す
29	(砂防) 堤冠 (膠石コンクリート)	普通	—	—	40	B B	600以上	—	—	水セメント比は (34) 程度とする
30	(治山) ダム (無筋)、流路工・護岸・帯工・袖かくし・間詰 (無筋)	普通	18	5,8	40	B B	—	4.5	○	

No.	種 別	コンクリートの種類	呼び強度 (N/mm <sup>2</sup> )	スランブ (cm)	粗骨材の最大寸法 (mm)	セメントの種類	単位セメント量 (kg)	空気量 (%)	JIS規格の有無	摘 要
31	(港湾) ケーソン、ウェル、セルラーブロック、L型ブロック、消波ブロック、その他海岸保全施設(*9)	鉄筋	24	8, 12, 15	20, 25, 40 (*10)	BB	—	4.5	○	海水の作用を受ける
32	(港湾) 係船岸上部工(*6)、胸壁(*9)	鉄筋	24	8, 12	20, 25, 40 (*10)	BB	—	4.5	○	海水の作用を受ける
33	(港湾) 控抗上部工、控壁(*9)	鉄筋	24	8, 12, 15	20, 25, 40 (*10)	BB	—	4.5	○	海水の作用を受ける
34	(港湾) 係船岸上部工、胸壁、本体ブロック、防波堤上部工、蓋コンクリート、根固めブロック、その他海岸保全施設(*9)	無筋	18	8, 12	40	BB	—	4.5	○	海水の作用を受ける
35	(港湾) 袋詰コンクリート(*9)	無筋	18	8, 12	40	BB	—	4.5	○	海水の作用を受ける
36	(港湾) 異形ブロック (消波、被覆) 35 t 未満(*9)	無筋	18	8, 12	40	BB	—	4.5	○	海水の作用を受ける
37	(港湾) 異形ブロック (消波、被覆) 35 t ~ 50 t (*9)	無筋	21	8, 12	40	BB	—	4.5	○	海水の作用を受ける
38	(港湾) 係船柱基礎 (杭式) (*9)	鉄筋	24	8, 12, 15	20, 25, 40 (*10)	BB	—	4.5	○	海水の作用を受けない
39	(港湾) 係船直柱基礎 (重力式) (*9)	無筋	18	8, 12	40	BB	—	4.5	○	海水の作用を受けない
40	(港湾) エプロン舗装(*9)	無筋	曲げ4.5	2.5.6.5	20, 25, 40 (*11)	BB	—	4.5	○	海水の作用を受けない。
41	(下水道) 土木躯体 (処理場・ポンプ場)	普通	24	12	20, 25	BB	—	4.5	○	
42	(下水道) 無筋コンクリート (処理場・ポンプ場)	普通	18	12	40 (*13)	BB	—	4.5	○	
43	(下水道) 均しコンクリート (処理場・ポンプ場)	普通	18	12	20, 25 (*13)	BB	—	4.5	○	
44	(下水道) 捨てコンクリート (処理場・ポンプ場)	普通	—	—	—	BB	170以上	4.5	—	

注 1) 粗骨材の最大寸法25mm及び80mmは地域的に骨材の入手が困難な場合、監督員と協議の上20mm及び40mmとすることができる。

- 2) 設計図書に塩害対策を必要とする旨、明示した場合の橋梁上部工に用いるコンクリートの水セメント比は50%以下を標準とする。
- 3) セメントの種類は、N：普通ポルトランドセメント、H：早強ポルトランドセメント、BB：高炉セメントB種を示している。
- 4) 大型の異形ブロックにおいては、特性値の割り増しを行ってよい。たとえば35 t型から50 t型では21N/mm<sup>2</sup>、それを超えるものについては適宜検討する。
- 5) 農林水産省農村振興局が所管する事業において、均しコンクリートは「18-8-25」を標準とする。
- 6) 栈橋上部工は除く。
- 7) 港湾構造物のケーソン、ウェル、セルラーブロック、L型ブロックの鉄筋構造物については、水セメント比を50%以下とする。
- 8) (\* 8) (海岸) とは、港湾、漁港区域外の海岸工事を指す。
- 9) (\* 9) (港湾) とは、港湾、漁港区域内の港湾、漁港、海岸工事を指す。
- 10) (\* 10) 粗骨材の最大寸法は、砕石を使用する場合は20mm、砂利を使用する場合は25mmとする。なお、粗骨材は鉄筋の間隔及び部材の厚さに支障のない限り、できるだけ大きいものを用いるものとする。
- 11) (\* 11) 舗装厚が10cmの場合は25mm (砕石の場合20mm) とする。
- 12) (\* 12) (海岸) 根固めブロック10t未満については、22 (河川) 根固めブロックを準用するものとする。
- 13) 設計図書において、別途コンクリート強度が定められているものについては、その設計基準によるものとする。
- 14) (\* 13) 粗骨材の最大寸法の表記は標準値とし、これにより難しい場合は別途設計図書に定める。

## 7. モルタル配合

コンクリート2次製品の目地・据付等に使用するモルタル配合は、**設計図書**に明示した場合を除きセメントと砂の重量比1：3程度とする。

## 8. 供試体の確認方法

レディーミクストコンクリートの品質を確かめるための検査におけるコンクリートの供試体の**確認方法**は、下記の方法のどちらかにより実施しなければならない。

### (1) A法

- ① コンクリートを供試体枠に投入したときの写真撮影時に、型枠外面に供試体を特定できる番号・記号等を記載し撮影すること。
- ② 供試体頭部硬化後、型枠外面に記載した番号、記号等と同一のものを頭部にも記載し、2ヶ所の番号、記号等が1枚の写真でよくわかるように撮影すること。  
ただし、写真は型枠脱型前に行うこと。
- ③ 写真については、電子データにて保存するものとする。

### (2) B法

- ① 供試体型枠の内側の側面に、所定の事項を記入した供試体**確認版**をおき、コンクリートを打設すること。
- ② 強度試験前に供試体**確認版**を写真に撮り資料採取時のものと同一のものを**確認**すること。

## 9. 施工管理

本工事において、1日当たりレディーミクストコンクリート種別ごとの使用量が100m<sup>3</sup>以上施工するコンクリート工において、生コンクリート取り扱いマニュアルの「第5章レディーミクストコンクリートの単位水量試験」に基づき、施工管理を行い、その記録及び関係書類を速やかに作成、保管し、検査時まで**提出**するものとする。ただし、それ以外で**監督員**からの請求があった場合は速やかに**提示**するものとする。

測定機器は、「第5章レディーミクストコンクリートの単位水量試験」の「2. 測定機器」によるものとするが、**現場**条件により発注者から測定機器を**指示**する場合がある。また、使用する機器を施工計画書に記載するものとする。

## 5-3-3 配合

### 1. 一般事項

受注者は、コンクリートの配合において、**設計図書**の規定のほか、構造物の目的に必要な強度、耐久性、ひび割れ抵抗性、鋼材を保護する性能、水密性及び作業に適するワーカビリティをもつ範囲内で単位水量を少なくするように定めなければならない。

### 2. 配合試験

受注者は、施工に先立ち、あらかじめ配合試験を行い、表5-2の示方配合表を作成し**監督員**の**確認**を得なければならない。ただし、すでに他工事（公共工事に限る）において使用実績があり、品質管理データがある場合は、配合試験を行わず他工事（公共工事に限る）の配合表に代えることができる。また、JISマーク表示されたレディーミクストコンクリートを使用する場合は配合試験を省略できる。

### 3. 水セメント比

受注者は、土木コンクリート構造物の耐久性を向上させるため、一般の環境条件の場合のコンクリート構造物に使用するコンクリートの水セメント比は、鉄筋コンクリートについては55%以下、無筋コンクリートについては60%以下とするものとする。

なお、**設計図書**等において別に定めがある場合は、それによるものとする。

表 5 - 2 示方配合表

粗骨材 の最大 寸法  (mm)	スランプ  (cm)	水セメント 比  W/C (%)	空気量  (%)	細骨材 率  S/a (%)	単 位 量 (kg/m <sup>3</sup> )					
					水  W	セメント  C	混和材  F	細骨材  S	粗骨材  G	混和剤  A

#### 4. 現場配合

受注者は、示方配合を現場配合に直す場合には、骨材の含水状態、5mmふるいに留まる細骨材の量、5mmふるいを通る粗骨材の量、および混和剤の希釈水量等を考慮しなければならない。

#### 5. 材料変更等

受注者は、使用する材料を変更したり、示方配合の修正が必要と認められる場合には、本条2項の規定に従って示方配合表を作成し、事前に監督員に協議しなければならない。

#### 6. セメント混和材料

受注者は、セメント混和材料を使用する場合には、材料の品質に関する資料により使用前に監督員の確認を得なければならない。

### 第4節 コンクリートミキサー船

#### 5-4-1 一般事項

本節は、コンクリートミキサー船によりコンクリートを製造することに関する一般的事項を取り扱うものとする。なお、本節に規定していない製造に関する事項は、JIS A 5308（レディーミキストコンクリート）を準用する。

#### 5-4-2 コンクリートミキサー船の選定

受注者は、施工に先立ちコンクリート製造能力、製造設備、品質管理状態等を考慮してコンクリートミキサー船を選定し、監督員の承諾を得なければならない。

### 第5節 現場練りコンクリート

#### 5-5-1 一般事項

本節は、現場練りコンクリートの製造に関する一般的事項を取り扱うものとする。

#### 5-5-2 材料の貯蔵

##### 1. セメントの貯蔵

受注者は、防湿性のあるサイロに、セメントを貯蔵しなければならない。また、貯蔵中にわずかでも固まったセメントは使用してはならない。

##### 2. 混和材料の貯蔵

受注者は、ごみ、其他不純物が混入しない構造の容器または防湿性のあるサイロ等に、混和材料を分離、変質しないように貯蔵しなければならない。また、貯蔵中に分離、変質した混和材料を使用してはならない。

##### 3. 骨材の貯蔵

受注者は、ゴミ、泥、その他の異物が混入しないよう、かつ、大小粒が分離しないように、排水設備の整った貯蔵施設に骨材を貯蔵しなければならない。

### 5-5-3 配合

受注者は、コンクリートの配合については、第1編 5-3-3 配合の規定による。

### 5-5-4 材料の計量及び練混ぜ

#### 1. 計量装置

- (1) 各材料の計量方法及び計量装置は、工事に適し、かつ、各材料を規定の計量誤差内で計量できる。なお、受注者は、各材料の計量方法及び計量装置について、施工計画書へ記載しなければならない。
- (2) 受注者は、材料の計量設備の計量精度の定期的な点検を行わなければならない。  
なお、点検結果の資料を整備および保管し、**監督員**または、**検査員**からの請求があった場合は速やかに**提示**しなければならない

#### 2. 材料の計量

- (1) 計量は、現場配合によって行わなければならない。また、骨材の表面水率の試験は、JIS A 1111（細骨材の表面水率試験方法）若しくはJIS A 1125（骨材の含水率試験方法及び含水率に基づく表面水率の試験方法）、JIS A 1802「コンクリート生産工程管理用試験方法—遠心力による細骨材の表面水率の試験方法」、JIS A 1803「コンクリート生産工程管理用試験方法—粗骨材の表面水率試験方法」または連続測定が可能な簡易試験方法、または**監督員**の**承諾**を得た方法によらなければならない。なお、骨材が乾燥している場合の有効吸水率の値は、骨材を適切な時間吸水させて求めなければならない。
- (2) 受注者は、第1編 5-3-3 配合で定めた示方配合を現場配合に修正した内容をその都度、**監督員**に**協議**しなければならない。
- (3) 計量誤差は、1回計量分に対し、「表5-3 計量の許容誤差」の値以下とする。
- (4) 連続ミキサを使用する場合、各材料は容積計量してよいものとする。その計量誤差は、ミキサの容量によって定められる規定の時間当たりの計量分を質量に換算して、「表5-3 計量の許容誤差」の値以下とする。  
なお、受注者は、ミキサの種類、練混ぜ時間などに基づき、規定の時間当たりの計量分を適切に定めなければならない。
- (5) 材料の計量値は、自動記録装置により記録しなければならない。

表5-3 計量の許容誤差

材料の種類	最大値 (%)
水	1
セメント	1
骨材	3
混和材	2 <sup>※</sup>
混和剤	3

※高炉スラグ微粉末の場合は、1%以内

- (6) 受注者は、各材料を、一練り分ずつ重量で計量しなければならない。ただし、水及び混和剤溶液は容積で計量してもよいものとする。なお、一練りの量は、工事の種類、コンクリートの打込み量、練りまぜ設備、運搬方法等を考慮して定めなければならない。
- (7) 受注者は、混和剤を溶かすのに用いた水または混和剤をうすめるのに用いた水は、練り混ぜ水の一部としなければならない。

### 3. 練混ぜ

- (1) 受注者は、コンクリートの練混ぜに際し、可傾式または強制練りバッチミキサおよび連続ミキサを使用するものとする。
- (2) 受注者は、ミキサの練混ぜ試験を、JIS A 8602-2（練混ぜ性能試験方法）及び土木学会規準「連続ミキサの練混ぜ性能試験方法」により行わなければならない。
- (3) 受注者は、JIS A 8603（コンクリートミキサ―第1部：用語及び仕様項目）、JIS A 8603（コンクリートミキサ―第2部：練混ぜ性能試験方法）に適合するか、または同等以上の性能を有するミキサを使用しなければならない。ただし、機械練りが不可能でかつ簡易な構造物の場合で、手練りで行う場合には、受注者は、**設計図書**に関して**監督員**に協議するものとする。
- (4) 受注者は、練混ぜ時間を試験練りによって定めなければならない。やむを得ず、練り混ぜ時間の試験を行わない場合は、その最小時間を可傾式バッチミキサを用いる場合1分30秒、強制練りバッチミキサを用いる場合1分とするものとする。
- (5) 練混ぜは、あらかじめ定めた練混ぜ時間の3倍以内で、行わなければならない。
- (6) 受注者は、ミキサ内のコンクリートを排出し終わった後でなければ、ミキサ内に新たに材料を投入してはならない。
- (7) 受注者は、使用の前後にミキサを清掃しなければならない。
- (8) ミキサは、練上げコンクリートを排出する時に材料の分離を起こさない構造でなければならない。
- (9) 受注者は、連続ミキサを用いる場合、練混ぜ開始後、最初に排出されるコンクリートを用いてはならない。なお、この場合の廃棄するコンクリート量は、ミキサ部の容積以上とする。
- (10) 受注者は、コンクリートを手練りにより練り混ぜる場合は、水密性が確保された練り台の上で行わなければならない。
- (11) 受注者は、練上りコンクリートが均等質となるまでコンクリート材料を練り混ぜなければならない。

## 第6節 運搬・打設

### 5-6-1 一般事項

本節は、コンクリートの運搬及び打設に関する一般的事項を取り扱うものとする。

### 5-6-2 準備

#### 1. 一般事項

受注者は、レディーミクストコンクリートの運搬に先立ち、搬入間隔、経路、荷下し場所等の状況を把握しておかななければならない。

#### 2. 潮待ち作業時の注意

受注者は、コンクリート打設が潮待ち作業となる場合、打設に要する時間と潮位の関係を十分に把握し、施工しなければならない。

#### 3. 打設前の確認

受注者は、コンクリートの打込み前に型わく、鉄筋等が**設計図書**に従って配置されていることを確かめなければならない。

#### 4. 打設前の注意

受注者は、打設に先立ち、打設場所を清掃し、鉄筋を正しい位置に固定しなければならない。また、コンクリートと接して吸水のおそれのあるところは、あらかじめ湿らせておかななければならない。

### 5-6-3 運搬

#### 1. 一般事項

受注者は、コンクリート練混ぜ後、速やかに運搬しなければならない。

#### 2. 品質の保持

受注者は、材料の分離その他コンクリートの品質を損なうことのないように、コンクリートを運搬しなければならない。

#### 3. トラックアジテータ

受注者は、運搬車の使用にあたって、練り混ぜたコンクリートを均一に保持し、材料の分離を起こさずに、容易に完全に排出できるトラックアジテータを使用しなければならない。これにより難しい場合は、**設計図書**に関して**監督員**と**協議**しなければならない。

### 5-6-4 打設

#### 1. 一般事項

受注者は、コンクリートを速やかに運搬し、直ちに打込み、十分に締固めなければならない。練混ぜてから打ち終わるまでの時間は、原則として外気温が25℃を超える場合で1.5時間、25℃以下の場合で2時間を超えないものとする。これ以外で施工する可能性がある場合は、**監督員**と**協議**しなければならない。なお、この時間中、コンクリートを日光、風雨等に対し保護しなければならない。

#### 2. 適用気温

受注者は、コンクリートの打込みを、日平均気温が4℃を超え25℃以下の範囲に予想されるときに実施しなければならない。日平均気温の予想がこの範囲にない場合には、第1編第5章第9節暑中コンクリート、10節寒中コンクリートの規定による。

#### 3. 施工計画書

受注者は、1回の打設で完了するような小規模構造物を除いて1回（1日）のコンクリート打設高さを施工計画書に記載しなければならない。また、受注者は、これを変更する場合には、施工前に施工計画書の記載内容を変更しなければならない。

#### 4. コンクリート打設中の注意

受注者は、コンクリートの打設作業中、型枠のずれ、浮上り、目地材の離れ及び鉄筋の配置を乱さないように注意しなければならない。

#### 5. コンクリートポンプ使用時の注意

受注者はコンクリートポンプを用いる場合は、「コンクリートのポンプ施工指針（案）5章圧送」（土木学会、平成24年6月）の規定による。これにより難しい場合は、**監督員の承諾**を得なければならない。また、受注者はコンクリートプレーサ、ベルトコンベア、その他を用いる場合も、材料の分離を防ぐようこれらを配置しなければならない。

#### 6. ベルトコンベヤ使用時の注意

受注者は、ベルトコンベヤを使用する場合、適切な速度で十分容量のある機種を選定し、終端にはバフプレート及びシュートを設け、材料が分離しない構造のものとしなければならない。なお、配置にあたっては、コンクリートの横移動ができるだけ少なくなるようにしなければならない。

#### 7. バケット及びスキップ使用時の注意

受注者は、バケット及びスキップを使用する場合、コンクリートに振動を与えないよう適切な処置を講じなければならない。また、排出口は、排出時に材料が分離しない構造のものとしなければならない。

#### 8. シュート使用時の注意

受注者は、打設にシュートを使用する場合には縦シュートを用いるものとし、漏斗管、フレキシブルなホース等により、自由に曲がる構造のものを選定しなければならない。なお、これにより難しい場合は、事前に**監督員の承諾**を得なければならない。



## 9. 打設コンクリートの横移動禁止

受注者は、打設したコンクリートを型枠内で横移動させてはならない。

## 10. 連続打設

受注者は、一区画内のコンクリートの一層を打設が完了するまで連続して打設しなければならない。

## 11. 水平打設

受注者は、コンクリートの打上り面が一区画内でほぼ水平となるように打設しなければならない。なお、締固め能力等を考慮して、コンクリート打設の1層の高さを定めなければならない。

## 12. 打設計画書

受注者は、コンクリートの打設作業に際しては、あらかじめ打設計画書を作成し、適切な高さに設定してこれに基づき、打設作業を行わなければならない。また、受注者は、型枠の高さが高い場合には、型枠にコンクリートが付着して硬化するのを防ぐため、型枠に投入口を設けるか、縦シュートあるいはポンプ配管の吐出口を打込み面近くまで下げてコンクリートを打ち込まなければならない。この場合、シュート、ポンプ配管、バケット、ホッパー等の吐出口と打込み面までの高さは1.5m以下とするものとする。

## 13. 材料分離防止

受注者は、著しい材料分離が生じないように打込まなければならない。

## 14. 上層下層一体の締固め

受注者は、コンクリートを2層以上に分けて打込む場合、上層のコンクリートの打込みは、下層のコンクリートが固まり始める前に行い、上層と下層が一体になるように施工しなければならない。

## 15. ブリーディング水の除去

受注者は、コンクリートの打込み中、表面にブリーディング水がある場合には、これを取り除いてからコンクリートを打たなければならない。

## 16. 不要となったスペーサーの除去

受注者は、コンクリートの打上りに伴い、不要となったスペーサーを可能なかぎり取除かなければならない。

## 17. 壁又は柱の連続打設時の注意

受注者は、壁または柱のような幅に比べて高さが大きいコンクリートを連続して打込む場合には、打込み及び締固めの際、ブリーディングの悪影響を少なくするように、コンクリートの1回の打込み高さや打上り速度を調整しなければならない。

## 18. アーチ形式のコンクリート端部

受注者は、アーチ形式のコンクリートの打込みにあたって、その端面がなるべくアーチと直角になるように打込みを進めなければならない。

## 19. アーチ形式のコンクリート打設

受注者は、アーチ形式のコンクリートの打込みにあたって、アーチの中心に対し、左右対称に同時に打たなければならない。

## 20. アーチ形式のコンクリート打継目

受注者は、アーチ形式のコンクリートの打継目を設ける場合は、アーチ軸に直角となるように設けなければならない。また、打込み幅が広いときはアーチ軸に平行な方向の鉛直打継目を設けてもよいものとする。

## 21. 擁壁背面が岩盤の場合の打設

受注者は、擁壁背面が岩盤の場合には、擁壁背面を岩盤に密着させなければならない。やむを得ない理由で余掘が著しい場合には、設計図書に関して監督員の承諾を得て擁壁背面型枠を使用し、背面空隙は裏込砂利等で充填するものとする。

## 5-6-5 締固め

### 1. 一般事項

受注者は、コンクリートの締固めに際し、棒状バイブレータを用いなければならない。

なお、薄い壁等バイブレータの使用が困難な場所には、型枠バイブレータを使用しなければならない。

### 2. 締固め方法

受注者は、コンクリートが鉄筋の周囲及び型枠のすみずみに行き渡るように打設し、速やかにコンクリートを十分締め固めなければならない。

### 3. 上層下層一体の締固め

受注者は、コンクリートを2層以上に分けて打設する場合、バイブレーターを下層のコンクリート中に10cm程度挿入し、上層と下層が一体となるように入念に締め固めなければならない。

## 5-6-6 沈下ひびわれに対する処置

### 1. 沈下 ひび割れ対策

受注者は、スラブまたは梁のコンクリートが壁または柱のコンクリートと連続している構造の場合、沈下、ひび割れを防止するため、壁または柱のコンクリートの沈下がほぼ終了してからスラブまたは梁のコンクリートを打設しなければならない。また、張出し部分を持つ構造物の場合も、前記と同様にして施工しなければならない。

### 2. 沈下、ひびわれの防止

受注者は、沈下ひびわれが発生した場合、直ちにタンピングや再振動を行い、これを消さなければならない。

## 5-6-7 打継目

### 1. 一般事項

打継目の位置及び構造は、**図面**の定めによるものとする。ただし、受注者は、やむを得ず**図面**で定められていない場所に打継目を設ける場合、構造物の強度、耐久性、水密性及び外観を害しないように、その位置、方向及び施工方法を定め、**監督員**と**協議**しなければならない。

### 2. 打継目を設ける位置

受注者は、打継目を設ける場合には、せん断力の小さい位置に設け打継面を部材の圧縮力の作用する方向と直角になるよう施工しなければならない。

### 3. 打継目を設ける場合の注意

受注者は、やむを得ずせん断力の大きい位置に打継目を設ける場合には、打継目に、ほぞ、または溝を造るか、鋼材を配置して、これを補強しなければならない。

### 4. 新コンクリートの打継時の注意

受注者は、硬化したコンクリートに、新コンクリートを打継ぐ場合には、その打込み前に、型枠をしめ直し、硬化したコンクリートの表面のレイタンス、緩んだ骨材粒、品質の悪いコンクリート、雑物などを取り除き吸水させなければならない。

また受注者は、構造物の品質を確保するために必要と判断した場合には、旧コンクリートの打継面を、ワイヤブラシで表面を削るか、チップング等により粗にして十分吸水させ、セメントペースト、モルタルあるいは湿潤面用エポキシ樹脂などを塗った後、新コンクリートを打継がなければならない。

### 5. 床と一体になった柱又は壁の打継目

受注者は、床組みと一体になった柱または壁の打継目を設ける場合には、床組みとの境の付近に設けなければならない。スラブと一体となるハンチは、床組みと連続してコンクリートを打つものとする。張出し部分を持つ構造物の場合も、同様にして施工するものとする。

## 6. 床組みの打継目

受注者は、床組みにおける打継目を設ける場合には、スラブまたは、はりのスパンの中央付近に設けなければならない。ただし、受注者は、はりはそのスパンの中央で小ばりと交わる場合には、小ばりの幅の約2倍の距離を隔てて、はりの打継目を設け、打継目を通る斜めの引張鉄筋を配置して、せん断力に対して補強しなければならない。

## 7. 目地

目地の施工は、設計図書の定めによるものとする。

## 8. 伸縮継目

受注者は、伸縮継目の目地の材質、厚、間隔については設計図書によるものとするが、特に定めのない場合は瀝青系目地材料厚は1cm、施工間隔10m程度とする。

## 9. ひび割れ誘発目地

受注者は、温度変化や乾燥収縮などにより生じるひび割れを集中させる目的で、必要に応じてひび割れ誘発目地を設ける場合は監督員と協議の上、設置するものとする。ひび割れ誘発目地は、構造物の強度および機能を害さないように、その構造および位置を定めなければならない。

## 10. 伸縮継目の目地の材質等

伸縮継目の目地の材質、厚については、第1編 2-12-2 目地板の規定によるものとする。

## 11. 無筋コンクリート擁壁の目地構造

無筋コンクリート擁壁の目地構造については、次の各号によらなければならない。

- (1) 受注者は膨張目地を10m程度の間隔に、収縮目地を5m程度の間隔に鉛直に設置しなければならない。

高さが1m未満となる場合はコンクリート簡易構造物の規定によるものとする。

- (2) 膨張目地は、図5-5に示す構造とする。

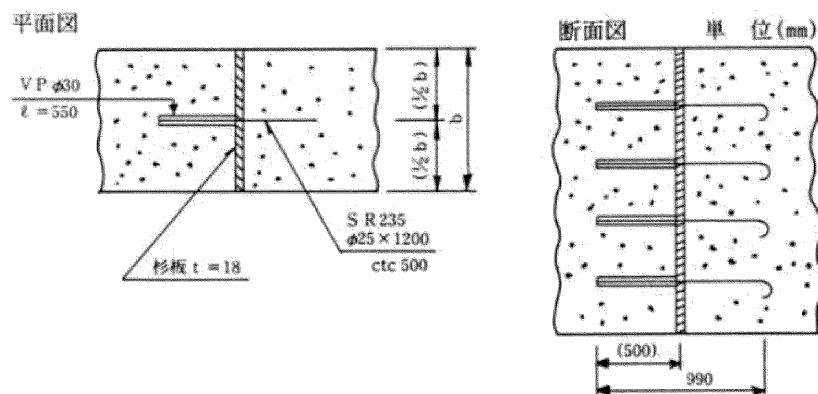


図5-5

- (3) 収縮目地の構造は、巾12cm程度の目地板を表・裏に入れるものとする。なお、スリップバーとして鉄筋(φ16mm×1.2m)を、50cm間隔に水平に設置するものとする。

- (4) 収縮目地は、図5-6に示す構造とする。

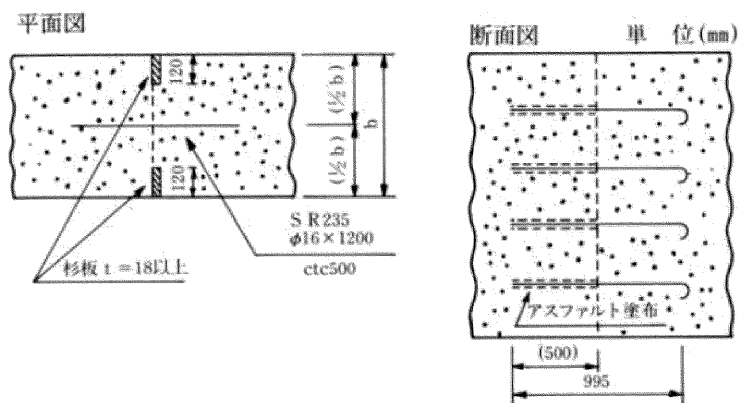


図 5-6

- (5) 水平打継目の構造は、鍵形として表・裏をそれぞれ10cm程度の位置に異形鉄筋 (SD295A 16mm×1.0m) を50cm間隔に配筋するものとする。
- (6) 水平打継目は、図 5-7 に示す構造とする。

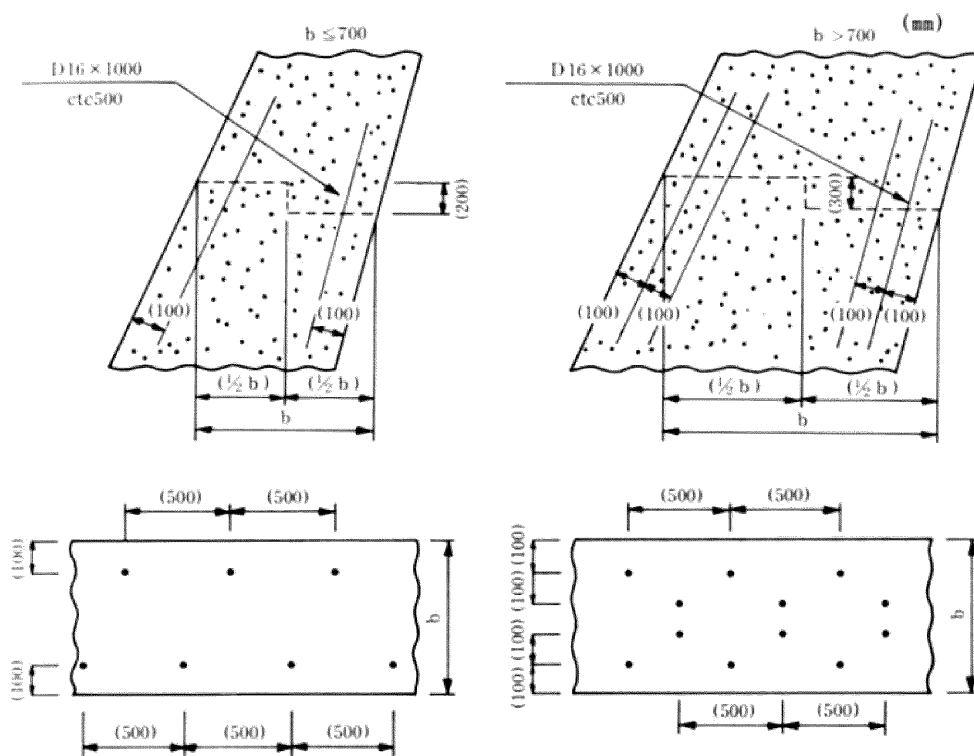


図 5-7

## 12. 鉄筋コンクリート擁壁の目地構造

鉄筋コンクリート擁壁の目地構造については、次の各号によらなければならない。

- (1) 受注者は膨張目地を20m程度の間隔に、収縮目地を10m程度の間隔に垂直に設置しなければならない。
- (2) 膨張目地の構造は「フラット型」として、目地材は厚さ1cm以上の瀝青系目地材又はこれと同等以上の材料を用いるものとする。
- (3) 収縮目地の構造は、深さ3cm程度のV型の溝を垂直に表側に入れるものとする。

## 13. 排水孔の施工

排水孔の施工にあたっては、次の各号によらなければならない。

- (1) 受注者は、排水孔については硬質塩化ビニル管（VPφ100mm）を用い、10㎡に1ヶ所以上の割合で設けるものとし、擁壁前面の埋戻し高を考慮して、裏込よりの排水を有効に処理できるように配置しなければならない。
- (2) 受注者は、水抜きパイプ設置箇所には、吸出防止材又は透水材を設置しなければならない。また、その形状は、**設計図書**によるものとし、施工にあたっては、細部にわたり十分注意をはらい行うものとする。

#### 14. コンクリート簡易構造物の施工

コンクリート簡易構造物の施工にあたっては、次の各号によらなければならない。

- (1) 受注者は伸縮目地の施工に際しては、厚さ10mm以上の杉板又はそれと同等品以上の材料を用い、10m程度の間隔に入れなければならない。
- (2) 受注者は既設構造物を嵩上げ・継足しする場合には、既設目地・クラック等に合わせて伸縮目地を入れなければならない。
- (3) 嵩上げ・継足しに接着剤を使用する場合は、エポキシ系樹脂接着剤とし使用量は0.6kg/㎡とする。
- (4) 受注者は、側溝・集水桝天端等で路面排水が必要と考えられる箇所（暫定供用も含む）に排水口を設けなければならない。その設置位置・形状・寸法については**設計図書**に関して**監督員の承諾**を得なければならない。

### 5-6-8 表面仕上げ

#### 1. 一般事項

受注者は、せき板に接して露出面となるコンクリートの仕上げにあたっては、平らなモルタルの表面が得られるように打込み、締固めをしなければならない。

#### 2. せき板に接しない面の仕上げ

受注者は、せき板に接しない面の仕上げにあたっては、締固めを終り、ならしたコンクリートの上面に、しみ出た水がなくなるかまたは上面の水を処理した後でなければ仕上げ作業にかかってはならない。

#### 3. 不完全な部分の仕上げ

受注者は、コンクリート表面にできた突起、すじ等はこれらを除いて平らにし、豆板、欠けた箇所等は、その不完全な部分を取り除いて水で濡らした後、本体コンクリートと同等の品質を有するコンクリート、またはモルタルのパッチングを施し平らな表面が得られるように仕上げなければならない。

### 5-6-9 養生

#### 1. 一般事項

受注者はコンクリートの打込み後の一定期間を、硬化に必要な温度および湿潤状態に保ち、有害な作用の影響を受けないように、養生しなければならない。

#### 2. 湿潤状態の保持

受注者は、コンクリートの表面を荒らさないで作業できる程度に硬化した後に、露出面を一定期間、十分な湿潤状態に保たなければならない。養生方法の選定にあたっては、その効果を確かめ、適切に湿潤養生期間を定めなければならない。ただし、通常のコンクリート工事におけるコンクリートの湿潤養生期間は、表5-4を標準とする。

表5-4 コンクリートの養生期間

日平均気温	普通 ポルトランドセメント	混合セメントB種	早強 ポルトランドセメント
15℃以上	5日	7日	3日
10℃以上	7日	9日	4日
5℃以上	9日	12日	5日

[注] 寒中コンクリートの場合は、第1編第5章第10節寒中コンクリートの規定による。  
養生期間とは、湿潤状態を保つ期間のことである。

### 3. 温度制御養生

受注者は、温度制御養生を行う場合には、温度制御方法及び養生日数についてコンクリートの種類及び構造物の形状寸法を考慮して、養生方法を施工計画書に記載しなければならない。

### 4. 蒸気養生等

受注者は、蒸気養生、その他の促進養生を行う場合には、コンクリートに悪影響を及ぼさないよう養生を開始する時期、温度の上昇速度、冷却速度、養生温度及び養生時間などの養生方法を施工計画書に記載しなければならない。なお、膜養生を行う場合には、設計図書に関して監督員と協議しなければならない。

## 第7節 鉄筋工

### 5-7-1 一般事項

#### 1. 適用事項

本節は、鉄筋の加工、鉄筋の組立て、鉄筋の継手、ガス圧接その他これらに類する事項について定める。

#### 2. 照査

受注者は、施工前に、設計図書に示された形状および寸法で、鉄筋の組立が可能か、また打込みおよび締め固め作業を行うために必要な空間が確保出来ていることを確認しなければならない。不備を発見したときは監督員に協議しなければならない。

#### 3. 亜鉛メッキ鉄筋の加工

受注者は、亜鉛メッキ鉄筋の加工を行う場合、その特性に応じた適切な方法でこれを行わなければならない。

#### 4. エポキシ系樹脂塗装鉄筋の加工・組立

受注者は、エポキシ系樹脂塗装鉄筋の加工・組立を行う場合、塗装並びに鉄筋の材質を害さないよう、衝撃・こすれによる損傷のないことを作業完了時に確かめなければならない。

#### 5. エポキシ系樹脂塗装鉄筋の切断・溶接

エポキシ系樹脂塗装鉄筋の切断・溶接による塗膜欠落や、加工・組立にともなう有害な損傷部を発見した場合、受注者は、十分清掃した上、コンクリートの打込み前に適切な方法で補修しなければならない。

### 5-7-2 貯蔵

受注者は、鉄筋を直接地表に置くことを避け、倉庫内に貯蔵しなければならない。また、屋外に貯蔵する場合は、雨水等の侵入を防ぐためシート等で適切な覆いをしなければならない。

### 5-7-3 加工

#### 1. 一般事項

受注者は、鉄筋の材質を害しない方法で加工しなければならない。

#### 2. 鉄筋加工時の温度

受注者は、鉄筋を常温で加工しなければならない。ただし、鉄筋をやむを得ず熱して加工する時には、既往の実績を調査し、現地において試験施工を行い、悪影響を及ぼさないことを確かめた上で施工方法を定め、施工しなければならない。なお、調査・試験および**確認**資料を整備および保管し、**監督員**または、**検査員**からの請求があった場合は速やかに**提示**しなければならない。

#### 3. 鉄筋の曲げ半径

受注者は、鉄筋の曲げ形状の施工にあたり、**設計図書**に鉄筋の曲げ半径が示されていない場合は、「コンクリート標準示方書（設計編）本編第13章鉄筋コンクリートの前提、標準7編第2章鉄筋コンクリートの前提」（土木学会、平成25年3月）の規定による。これにより難しい場合は、**監督員の承諾**を得なければならない。

#### 4. 曲げ戻しの禁止

受注者は、原則として曲げ加工した鉄筋を曲げ戻してはならない。

#### 5. かぶり

受注者は、**設計図書**に示されていない鋼材（組立用鉄筋など）を配置する場合は、その鋼材についても所定のかぶりを確保し、かつその鋼材と他の鉄筋とのあきを粗骨材の最大寸法の4/3以上としなければならない。

鉄筋のかぶり

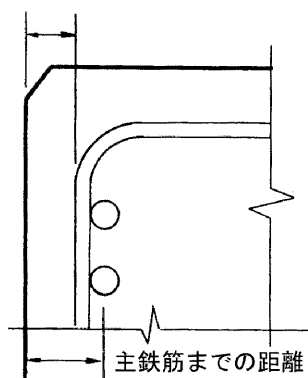


図5-8 鉄筋のかぶり

### 5-7-4 組立て

#### 1. 一般事項

受注者は、鉄筋を組立てる前にこれを清掃し浮きさびや鉄筋の表面についたどろ、油、ペンキ、その他鉄筋とコンクリートの付着を害するおそれのあるものは、これを除かなければならない。

#### 2. 配筋・組立

受注者は、**図面**に定めた位置に、鉄筋を配置し、コンクリート打設中に動かないよう十分堅固に組み立てなければならない。なお、必要に応じて**図面**に示されたもの以外の組立用鉄筋等を使用するものとする。受注者は、鉄筋の交点の要所を、直径0.8mm以上のなまし鉄線、またはクリップで緊結し、鉄筋が移動しないようにしなければならない。また、**設計図書**に特別な組立用架台等が指定されている場合は、それに従うものとする。

#### 3. 鉄筋かぶりの確保

受注者は、**設計図書**に特に定めのない限り、鉄筋のかぶりを保つよう、スペーサーを設置するものとし、構造物の側面については1㎡あたり2個以上、構造物の底面については、1㎡あたり4個以上設置しなければならない。鉄筋のかぶりとはコンクリート表面から鉄筋までの最短距離

をいい、設計上のコンクリート表面から主鉄筋の中心までの距離とは異なる。また、受注者は、型枠に接するスペーサーについてはコンクリート製あるいはモルタル製で本体コンクリートと同等以上の品質を有するものを使用しなければならない。なお、これ以外のスペーサーを使用する場合は監督員と協議しなければならない。

#### 4. コンクリート打設前の点検、清掃

受注者は、鉄筋を組立ててからコンクリートを打ち込むまでに鉄筋の位置がずれたり、どろ、油等の付着がないかについて点検し、清掃してからコンクリートを打たなければならない。

#### 5. 上層部の鉄筋の組立て時の注意

受注者は、上層部の鉄筋の組立てを下層部のコンクリート打設後24時間以上経過した後に行わなければならない。

#### 6. スペーサー

スペーサーの個数については、鉄筋の鉄筋組立て完了時に段階確認を受けなければならない。なお、橋梁の壁高欄については、監督員の承諾を得て適宜配置することとする。

### 5-7-5 継手

#### 1. 一般事項

受注者は、設計図書に示されていない鉄筋の継手を設けるときには、継手の位置及び方法について、施工前に設計図書に関して監督員の承諾を得なければならない。

#### 2. 重ね継手

受注者は、鉄筋の重ね継手を行う場合は、設計図書に示す長さを重ね合わせて、直径0.8mm以上のなまし鉄線で数箇所緊結しなければならない。

#### 3. 継手位置の相互ずらし

受注者は、設計図書に明示した場合を除き、継手を同一断面に集めてはならない。

また、受注者は、継手を同一断面に集めないため、継手位置を軸方向に相互にずらす距離は、継手の長さに鉄筋直径の25倍を加えた長さ以上としなければならない。

#### 4. 継手構造の選定

受注者は、鉄筋の継手に圧接継手、溶接継手または機械式継手を用いる場合には、鉄筋の種類、直径および施工箇所に応じた施工方法を選び、その品質を証明する資料を整備および保管し、監督員または、検査員からの請求があった場合は速やかに提示しなければならない。

#### 5. 継ぎたし鉄筋の保護

受注者は、将来の継ぎたしのために構造物から鉄筋を露出しておく場合には、損傷、腐食等をうけないようにこれを保護しなければならない。

#### 6. 引張断面での継手の禁止

受注者は、鉄筋の継手位置として、引張応力の大きい断面を避けなければならない。

#### 7. 鉄筋間の寸法

受注者は、継手部と隣接する鉄筋とのあき、または継手部相互のあきを粗骨材の最大寸法以上としなければならない。

#### 8. 簡易構造物の継手

簡易構造物の鉄筋の継手長は、設計図書によるものとするが、設計図書に記載のない場合は、コンクリートの設計基準強度 ( $\sigma_{ck}$ ) が18N/mm<sup>2</sup>の場合40 $\phi$  ( $\phi$ : 鉄筋の公称直径)、21N/mm<sup>2</sup>の場合35 $\phi$ 以上とする。

### 5-7-6 ガス圧接

#### 1. 圧接工の資格

圧接工は、JIS Z 3881 (鉄筋のガス圧接技術検定における試験方法及び判定基準) に定められた試験の種類のうち、その作業に該当する試験の技量を有する技術者でなければならない。また、



自動ガス圧接装置を取り扱う者は、JIS G 3112（鉄筋コンクリート用棒鋼）に規定する棒鋼を酸素・アセチレン炎により圧接する技量を有する技術者でなければならない。

なお、ガス圧接の施工方法は、熱間押し抜き法とする場合は、**設計図書**に関して**監督員の承諾**を得るものとする。

また、圧接工の技量の**確認**に関して、**監督員**または**検査員**から請求があった場合は、資格証明書等を速やかに**提示**しなければならない。

## 2. 施工できない場合の処置

受注者は、鉄筋のガス圧接箇所が**設計図書**どおりに施工できない場合は、その処置方法について施工前に**監督員**と**協議**しなければならない。

## 3. 圧接の禁止

受注者は、規格または形状の著しく異なる場合及び径の差が7mmを超える場合は圧接してはならない。ただし、D41とD51の場合はこの限りではない。

## 4. 圧接面の清掃

受注者は、圧接面を圧接作業前にグラインダー等でその端面が直角で平滑となるように仕上げるとともに、さび、油、塗料、セメントペースト、その他の有害な付着物を完全に除去しなければならない。

## 5. 圧接面のすき間

突合わせた圧接面は、なるべく平面とし周辺のすき間は以下のとおりとする。

(1) SD490以外の鉄筋を圧接する場合：すき間3mm以下

(2) SD490の鉄筋を圧接する場合：すき間2mm以下

但し、SD490以外の鉄筋を自動ガス圧接する場合は、すき間は2mm以下とする。

## 6. 悪天候時の作業禁止

受注者は、降雪雨または、強風等の時は作業をしてはならない。ただし、作業が可能なように、遮へいした場合は作業を行うことができる。

# 第8節 型枠・支保

## 5-8-1 一般事項

### 1. 一般事項(1)

本節は、型枠・支保として構造、組立て、取外しその他これらに類する事項について定めるものとする。

### 2. 一般事項(2)

型枠は**設計図書**によるものとし、県産間伐材塗装合板型枠を使用する際に、入手困難等による場合は、**監督員**と**協議**のうえ、他の製品に変更することができる。

## 5-8-2 構造

### 1. 一般事項

受注者は、型枠・支保をコンクリート構造物の位置及び形状寸法を正確に保つために十分な強度と安定性を持つ構造としなければならない。

### 2. 面取り

受注者は、特に定めのない場合はコンクリートのかどに面取りができる型枠を使用しなければならない。

### 3. 型枠の構造

受注者は、型枠を容易に組立て及び取りはずすことができ、せき板またはパネルの継目はなるべく部材軸に直角または平行とし、モルタルのもれない構造にしなければならない。

#### 4. 支保形式

受注者は、支保の施工にあたり、荷重に耐えうる強度を持った支保を使用するとともに、受ける荷重を適切な方法で確実に基礎に伝えられるように適切な形式を選定しなければならない。

#### 5. 支保基礎の注意

受注者は、支保の基礎に過度の沈下や不等沈下などが生じないようにしなければならない。

### 5-8-3 組立て

#### 1. 一般事項

受注者は、型枠を締付けるにあたって、ボルトまたは棒鋼を用いなければならない。

また、外周をバンド等で締め付ける場合、その構造、施工手順等を施工計画書に記載しなければならない。なお、受注者は、これらの締付け材を型枠取り外し後、コンクリート表面に残しておいてはならない。

#### 2. はく離剤

受注者は、型枠の内面に、はく離剤を均一に塗布するとともに、はく離剤が、鉄筋に付着しないようにしなければならない。

#### 3. コンクリート出来形の確保

受注者は、型枠・支保の施工にあたり、コンクリート部材の位置、形状及び寸法が確保され工事的物の品質・性能が確保できる性能を有するコンクリートが得られるように施工しなければならない。

### 5-8-4 取外し

#### 1. 一般事項

受注者は、型枠・支保の取外しの時期及び順序について、**設計図書**に定められていない場合には、構造物と同じような状態で養生した供試体の圧縮強度をもとに、セメントの性質、コンクリートの配合、構造物の種類とその重要性、部材の種類及び大きさ、部材の受ける荷重、気温、天候、風通し等を考慮して、取外しの時期及び順序の計画を、施工計画書に記載しなければならない。

#### 2. 取外し時期

受注者は、コンクリートがその自重及び施工中に加わる荷重を受けるのに必要な強度に達するまで、型枠・支保を取外してはならない。

#### 3. 型枠穴の補修

受注者は、型枠の組立に使用した締付け材の穴及び壁つなぎの穴を、本体コンクリートと**同等以上の品質**を有するモルタル等で補修しなければならない。

## 第9節 暑中コンクリート

### 5-9-1 一般事項

#### 1. 一般事項(1)

本節は、暑中コンクリートの施工に関する一般的事項を取り扱うものとする。なお、本節に定めのない事項は、第1編第5章第3節レディーミクストコンクリート、第4節コンクリートミキサー船、第5節現場練りコンクリート及び第6節運搬・打設の規定による。

#### 2. 一般事項(2)

受注者は、暑中コンクリートの施工にあたり、高温によるコンクリートの品質の低下がないように、材料、配合、練りまぜ、運搬、打込み及び養生について、打込み時及び打込み直後において、コンクリートの温度が低くなるように対策を講じなければならない。

### 3. 適用気温

受注者は、日平均気温が25℃を超えることが予想される時は、暑中コンクリートとしての施工を行わなければならない。

### 4. 材料の温度

受注者は、コンクリートの材料の温度を、品質が確保できる範囲内で使用しなければならない。

## 5-9-2 施工

### 1. 施工計画書

受注者は、暑中コンクリートにおいて、減水剤、A E減水剤、流動化剤等を使用する場合はJIS A 6204 (コンクリート用化学混和剤) の規格に適合する遅延形のものを使用しなければならない。

なお、遅延剤を使用する場合には使用したコンクリートの品質を確かめ、その使用方法添加量等について施工計画書に記載しなければならない。

### 2. 打設前の注意

受注者は、コンクリートの打設前に、地盤、型枠等のコンクリートから吸水する恐れのある部分は十分吸水させなければならない。また、型枠及び鉄筋等が直射日光を受けて高温になるおそれのある場合は、散水及び覆い等の適切な処置を講じなければならない。

### 3. 打設時のコンクリート温度

打設時のコンクリート温度は、35℃以下を標準とする。コンクリート温度がこの上限値を超える場合には、コンクリートが所要の品質を確保できることを確かめなければならない。

### 4. 運搬時の注意

受注者は、コンクリートの運搬時にコンクリートが乾燥したり、熱せられたりすることの少ない装置及び方法により運搬しなければならない。

### 5. 所用時間

コンクリートを練混ぜてから打設終了までの時間は、1.5時間を超えてはならないものとする。

### 6. コールドジョイント

受注者は、コンクリートの打設をコールドジョイントが生じないように行わなければならない。

## 5-9-3 養生

受注者は、コンクリートの打設を終了後、速やかに養生を開始し、コンクリートの表面を乾燥から保護しなければならない。また、特に気温が高く湿度が低い場合には、打込み直後の急激な乾燥によってひび割れが生じることがあるので、直射日光、風等を防ぐために必要な処置を施さなければならない。

## 第10節 寒中コンクリート

### 5-10-1 一般事項

#### 1. 一般事項

本節は、寒中コンクリートの施工に関する一般的事項を取り扱うものとする。なお、本節に定めのない事項は、第1編第5章第3節レディーミクストコンクリート、第4節コンクリートミキサー船、第5節現場練りコンクリート及び第6節運搬・打設の規定による。

#### 2. 適用気温

受注者は、日平均気温が4℃以下になることが予想される時は、寒中コンクリートとしての施工を行わなければならない。

### 3. 寒中コンクリートの施工

受注者は、寒中コンクリートの施工にあたり、材料、配合、練りませ、運搬、打込み、養生、型枠・支保についてコンクリートが凍結しないように、また、寒冷下においても**設計図書**に示す品質が得られるようにしなければならない。

## 5-10-2 施工

### 1. 一般事項

受注者は、寒中コンクリートにおいて以下によらなければならない。

- (1) 受注者は、凍結しているか、または冰雪の混入している骨材をそのまま用いてはならない。
- (2) 受注者は、材料を加熱する場合、水または骨材を加熱することとし、セメントはどんな場合でも直接これを熱してはならない。骨材の加熱は、温度が均等で、かつ過度に乾燥しない方法によるものとする。
- (3) 受注者は、AEコンクリートを用いなければならない。これ以外を用いる場合は、**監督員**と**協議**しなければならない。

### 2. 熱量損失の低減

受注者は、熱量の損失を少なくするようにコンクリートの練りませ、運搬及び打込みを行わなければならない。

### 3. 打設時のコンクリート温度

受注者は、打込み時のコンクリートの温度を、構造物の断面最小寸法、気象条件等を考慮して、5～20℃の範囲に保たなければならない。

### 4. 材料投入順序の設定

受注者は、セメントが急結を起こさないように、加熱した材料をミキサに投入する順序を設定しなければならない。

### 5. 冰雪の付着防止

受注者は、鉄筋、型枠等に冰雪が付着した状態でコンクリートを打設してはならない。また、地盤が凍結している場合、これを溶かし、水分を十分に除去した後に打設しなければならない。

### 6. 凍結融解害コンクリートの除去

受注者は、凍結融解によって害をうけたコンクリートを除かななければならない。

## 5-10-3 養生

### 1. 養生計画

受注者は、養生方法及び養生期間について、外気温、配合、構造物の種類及び大きさ、その他養生に影響を与えると考えられる要因を考慮して計画しなければならない。

### 2. 初期養生

受注者は、コンクリートの打込み終了後ただちにシートその他材料で表面を覆い、養生を始めるまでの間のコンクリートの表面の温度の急冷を防がなければならない。

### 3. 凍結の保護

受注者は、コンクリートが打込み後の初期に凍結しないように保護し、特に風を防がなければならない。

### 4. コンクリートに給熱

受注者は、コンクリートに給熱する場合、コンクリートが局部的に乾燥または熱せられることのないようにしなければならない。また、保温養生終了後、コンクリート温度を急速に低下させてはならない。

### 5. 養生中のコンクリート温度

受注者は、養生中のコンクリートの温度を5℃以上に保たなければならない。また、養生期間については、表5-4の値以上とするのを標準とする。

なお、表5-5の養生期間の後、さらに2日間はコンクリート温度を0℃以上に保たなければならない。また、湿潤養生に保つ養生日数として表5-4に示す期間も満足する必要がある。

表5-5 寒中コンクリートの養生期間

型枠の取外し直後に 構造物が曝される環 境	養生 温度	セメントの種類		
		普通ポルトランド セメント	早強ポルトランド セメント	混合セメント B種
(1) コンクリート表 面が水で飽和さ れる頻度が高い 場合	5℃	9日	5日	12日
	10℃	7日	4日	9日
(2) コンクリート表 面が水で飽和さ れる頻度が低い 場合	5℃	4日	3日	5日
	10℃	3日	2日	4日

注：水セメント比が55%の場合の標準的な養生期間を示した。水セメント比がこれと異なる場合は適宜増減する。

## 第11節 マスコンクリート

### 5-11-1 一般事項

本節は、マスコンクリートの施工に関する一般的事項を取り扱うものとする。

### 5-11-2 施工

#### 1. 一般事項

受注者は、マスコンクリートの施工にあたって、事前にセメントの水和熱による温度応力及び温度ひび割れに対する十分な検討を行わなければならない。

#### 2. マスコンクリート打設計画

受注者は、温度ひび割れに関する検討結果に基づき、打込み区画の大きさ、リフト高さ、継目の位置及び構造、打込み時間間隔を設定しなければならない。

#### 3. マスコンクリート打設温度

受注者は、あらかじめ計画した温度を超えて打ち込みを行ってはならない。

#### 4. マスコンクリート温度制御

受注者は、養生にあたって、温度ひび割れ制御が計画どおりに行えるようコンクリート温度を制御しなければならない。

#### 5. 型枠による対策

受注者は、温度ひび割れに制御が適切に行えるよう、型枠の材料及び構造を選定するとともに、型枠を適切な期間存置しなければならない。

## 第12節 水中コンクリート

### 5-12-1 一般事項

本節は、水中コンクリートの施工に関する一般的事項を取り扱うものとする。なお、本節に定めのない事項は、第1編第5章第3節レディーミクストコンクリート、第4節コンクリートミキサー船、第5節現場練りコンクリート、第6節運搬・打設及び第8節型枠・支保の規定による。

## 5-12-2 施工

### 1. 一般事項

受注者は、コンクリートを静水中に打設しなければならない。これ以外の場合であっても、流速は0.05m/s以下でなければ打設してはならない。

### 2. 水中落下の防止

受注者は、コンクリートを水中落下させないようにし、かつ、打設開始時のコンクリートは水と直接接しないような工夫をしなければならない。

### 3. 水中コンクリート打設時の注意

受注者は、コンクリート打設中、その面を水平に保ちながら、規定の高さに達するまで連続して打設しなければならない。なお、やむを得ず打設を中止した場合は、そのコンクリートのレイタンスを完全に除かなければ次のコンクリートを打設してはならない。

### 4. レイタンス発生防止

受注者は、レイタンスの発生を少なくするため、打設中のコンクリートをかきみださないようにしなければならない。

### 5. 水の流動防止

受注者は、コンクリートが硬化するまで、水の流動を防がなければならない。なお、設計図書に特別の処置が指定されている場合は、それに従わなければならない。

### 6. 水中コンクリート型枠

受注者は、水中コンクリートに使用する型枠について、仕上げの計画天端高が、水面より上にある場合は、海水面の高さ以上のところに、型枠の各面に水抜き穴を設けなければならない。

### 7. 水中コンクリートの打設方法

コンクリートは、ケーシング（コンクリートポンプとケーシングの併用方式）、トレミーまたはコンクリートポンプを使用して打設しなければならない。これにより難しい場合は、代替工法について監督員と協議のうえ施工しなければならない。

### 8. ケーシング打設（コンクリートポンプとケーシングの併用方式）

- (1) 受注者は、打込み開始にあたって、ケーシングの先端にプランジャーや鋼製蓋を装着し、その筒先を地盤に着地させ、ケーシングの安定や水密性を確かめてから輸送管を通してコンクリートを打ち込まなければならない。
- (2) 受注者は、コンクリート打込み中、輸送管を起重機船等で吊り上げている場合は、できるだけ船体の動揺を少なくしなければならない。
- (3) 打込み時において、輸送管及びケーシングの先端は、常にコンクリート中に挿入しなければならない。
- (4) 受注者は、打込み時のケーシング引き上げにあたって、既に打ち込まれたコンクリートをかき乱さないように垂直に引き上げなければならない。
- (5) 受注者は、1本のケーシングで打ち込む面積について、コンクリートの水中流動距離を考慮して過大であってはならない。
- (6) 受注者は、コンクリートの打継目をやむを得ず水中に設ける場合、旧コンクリート表層の材料分離を起こしているコンクリートを完全に除去してから新コンクリートを打ち込まなければならない。
- (7) 受注者は、打込みが終り、ほぼ所定の高さに均したコンクリートの上面が、しみ出た水がなくなるか、または上面の水を処理した後でなければ、これを仕上げてはならない。

### 9. トレミー打設

- (1) トレミーは、水密でコンクリートが自由落下できる大きさとし、打設中は常にコンクリートで満たさなければならない。また、トレミーは、打設中水平移動してはならない。
- (2) 受注者は、1本のトレミーで打ち込む面積について、コンクリートの水中流動距離を考慮して過大であってはならない。

(3) 受注者は、トレミーの取扱いの各段階における状態をあらかじめ詳しく検討し、打込み中のコンクリートに対して好ましくない状態が起こらないよう、予防措置を講じなければならない。

(4) 受注者は、特殊なトレミーを使用する場合には、その適合性を確かめ、使用方法を十分検討しなければならない。

#### 10. コンクリートポンプ打設

(1) コンクリートポンプの配管は、水密でなければならない。

(2) 打込みの方法は、トレミーの場合に準じなければならない。

#### 11. 底開き箱及び底開き袋による打設

受注者は、底開き箱及び底開き袋を使用してコンクリートを打設する場合、底開き箱および底開き袋の底が打設面上に達した際、容易にコンクリートを吐き出しできる構造のものを用いるものとする。また、打設にあたっては、底開き箱および底開き袋を静かに水中に降ろし、コンクリートを吐き出した後は、コンクリートから相当離れるまで徐々に引き上げるものとする。ただし、底開き箱または底開き袋を使用する場合は、事前に**監督員の承諾**を得なければならない。

### 5-12-3 海水の作用を受けるコンクリート

#### 1. 一般事項

受注者は、海水の作用をうけるコンクリートの施工にあたり、品質が確保できるように、打込み、締固め、養生などを行わなければならない。

#### 2. 水平打継目の設置位置

受注者は、**設計図書**に示す最高潮位から上60cm及び最低潮位から下60cmの間のコンクリートに水平打継目を設けてはならない。干満差が大きく一回の打上がり高さが非常に高くなる場合や、その他やむを得ない事情で打継目を設ける必要がある場合には、**設計図書**に関して**監督員の承諾**を得なければならない。

#### 3. 海水からの保護期間

受注者は、普通ポルトランドセメントを用いた場合材令5日以上、高炉セメント、フライアッシュセメントを用いた場合、B種については、材令7日以上とし、さらに、日平均気温が10℃以下となる場合には、9日以上になるまで海水にあらわれぬよう保護しなければならない。

## 第13節 水中不分離性コンクリート

### 5-13-1 一般事項

本節は、水中コンクリート構造物に用いる水中不分離性コンクリートの施工に関する一般的事項を取り扱うものとする。なお、本節に定めのない事項は、第1編第5章第3節レディーミクストコンクリート、第4節コンクリートミキサ船、第5節現場練りコンクリート、第7節鉄筋工及び第8節型枠・支保の規定による。

### 5-13-2 材料の貯蔵

材料の貯蔵は、第1編 5-5-2 材料の貯蔵の規定による。

### 5-13-3 コンクリートの製造

#### 1. 一般事項

受注者は、所要の品質の水中不分離性コンクリートを製造するため、コンクリートの各材料を正確に計量し、十分に練り混ぜるものとする。

#### 2. 計量装置

計量装置は、第1編 5-5-4 材料の計量及び練混ぜの規定による。

### 3. 材料の計量

- (1) 受注者は、各材料を1バッチ分ずつ質量計量しなければならない。ただし、水及び混和剤溶液は容積計量してもよいものとする。
- (2) 計量誤差は、1バッチ計量分に対し、「表5-6 計量の許容誤差（水中不分離性コンクリート）」の値以下とするものとする。

表5-6 計量の許容誤差（水中不分離性コンクリート）

材料の種類	最大値 (%)
水	1
セメント	1
骨材	3
混和材	2*
水中不分離性混和剤	3
混和剤	3

※高炉スラグ微粉末の場合は、1%以内

### 4. 練混ぜ

- (1) 受注者は、レディーミクストコンクリートを用いる場合、本節によるほか、JIS A 5308（レディーミクストコンクリート）に準じるものとする。
- (2) 受注者は、強制練りバッチミキサを用いてコンクリートを練り混ぜるものとする。
- (3) 受注者は、コンクリート製造設備の整ったプラントで練り混ぜなければならない。  
なお、やむを得ず現場で水中不分離性混和剤及び高性能減水剤を添加する場合は、事前に次の項目を検討し監督員と協議しなければならない。
  - ① 混和剤の添加方法・時期
  - ② アジテータトラック1車輻の運搬量
  - ③ コンクリート品質の試験確認
- (4) 受注者は、練混ぜ時間を試験によって定めなければならない。
- (5) 受注者は、練混ぜ開始にあたって、あらかじめミキサにモルタルを付着させなければならない。

### 5. ミキサ、運搬機器の洗浄及び洗浄排水の処理

- (1) 受注者は、ミキサ及び運搬機器を使用の前後に十分洗浄しなければならない。
- (2) 受注者は、洗浄排水の処理方法をあらかじめ定めなければならない。

#### 5-13-4 運搬打設

##### 1. 準備

- (1) 受注者は、フレッシュコンクリートの粘性を考慮して、運搬及び打設の方法を適切に設定しなければならない。
- (2) 受注者は、打設されたコンクリートが均質となるように、打設用具の配置間隔及び1回の打上り高さを定めなければならない。

##### 2. 運搬

受注者は、コンクリートの運搬中に骨材の沈降を防止し、かつ、荷下しが容易なアジテータトラック等で運搬しなければならない。

##### 3. 打設

- (1) 受注者は、打設に先立ち、鉄筋、型枠、打込設備等が計画どおりに配置されていることを確かめなければならない。



- (2) 受注者は、コンクリートをコンクリートポンプまたはトレミーを用いて打ち込まなければならない。
- (3) 受注者は、コンクリートポンプを使用する場合、コンクリートの品質低下を生じさせないように行わなければならない。
- (4) 受注者は、トレミーを使用する場合、コンクリートが円滑に流下する断面寸法を持ち、トレミーの継手は水密なものを使用しなければならない。
- (5) 受注者は、コンクリートの品質低下を生じさせないように、コンクリートの打込みを連続的に行わなければならない。
- (6) 受注者は、コンクリートを静水中で水中落下高さ50cm以下で打ち込まなければならない。
- (7) 受注者は、水中流動距離を5m以下としなければならない。
- (8) 受注者は、波浪の影響を受ける場所では、打設前に、気象・海象等がコンクリートの施工や品質に悪影響を与えないことを確かめなければならない。

#### 4. 打継ぎ

- (1) 受注者は、せん断力の小さい位置に打継目を設け、新旧コンクリートが十分に密着するように処置しなければならない。
- (2) 受注者は、打継面を高圧ジェット、水中清掃機械等を用い清掃し、必要に応じて補強鉄筋等により補強しなければならない。

#### 5. コンクリート表面の保護

受注者は、流水、波等の影響により、セメント分の流失またはコンクリートが洗掘されるおそれがある場合、表面をシートで覆う等の適切な処置をしなければならない。

## 第14節 プレパックドコンクリート

### 5-14-1 一般事項

本節は、プレパックドコンクリートの施工に関する一般的事項を取り扱うものとする。なお、本節に定めのない事項は、第1編第5章第3節レディーミクストコンクリート、第4節コンクリートミキサー船、第5節現場練りコンクリート、第6節運搬・打設、第7節鉄筋工及び第8節型枠・支保の規定による。

### 5-14-2 施工機器

#### 1. 施工機械

- (1) 受注者は、5分以内に規定の品質の注入モルタルを練り混ぜることのできるモルタルミキサーを使用しなければならない。
- (2) 受注者は、注入モルタルを緩やかに攪拌でき、モルタルの注入が完了するまで規定の品質を保てるアジテータを使用しなければならない。
- (3) 受注者は、十分な圧送能力を有し、注入モルタルを連続的に、かつ、空気を混入させないで注入できるモルタルポンプを使用しなければならない。

#### 2. 輸送管

受注者は、注入モルタルを円滑に輸送できる輸送管を使用しなければならない。

#### 3. 注入管

受注者は、確実に、かつ、円滑に注入作業ができる注入管を使用しなければならない。なお、注入管の内径寸法は、輸送管の内径寸法以下とする。

### 5-14-3 施工

#### 1. 型枠

- (1) 受注者は、型枠をプレパックドコンクリートの側圧及びその他施工時の外力に十分耐える構造に組み立てなければならない。

(2) 受注者は、事前に型枠の取外し時期について、**監督員の承諾**を得なければならない。

## 2. モルタルの漏出防止

受注者は、基礎と型枠との間や型枠の継目などの隙間から、注入モルタルが漏れないように処置しなければならない。

## 3. 粗骨材の投入

(1) 受注者は、粗骨材の投入に先立ち、鉄筋、注入管、検査管等を規定の位置に配置しなければならない。

(2) 受注者は、粗骨材を大小粒が均等に分布するように、また、破碎しないように投入しなければならない。

(3) 受注者は、粗骨材を泥やごみ、藻貝類など付着しないよう良好な状態に管理しなければならない。

## 4. 注入管の配置

(1) 受注者は、鉛直注入管を水平間隔2m以下に配置しなければならない。なお、水平間隔が2mを超える場合は、事前に**監督員の承諾**を得なければならない。

(2) 受注者は、水平注入管の水平間隔を2m程度、鉛直間隔を1.5m程度に配置しなければならない。また、水平注入管には、逆流防止装置を備えなければならない。

## 5. 練混ぜ

(1) 受注者は、練混ぜをモルタルミキサで行うものとし、均一なモルタルが得られるまで練り混ぜなければならない。

(2) 受注者は、練混ぜ作業には、細骨材の粒度及び表面水量を確かめ、規定の流動性等の品質が得られるように、粒度の調整、配合の修正、水量の補正等の適切な処置をしなければならない。

(3) 受注者は、モルタルミキサ1バッチの練混ぜを、ミキサの定められた練混ぜ容量に適した量で練り混ぜなければならない。

## 6. 注入

(1) 受注者は、管の建込み終了後、異常がないことを確かめた後、モルタルを注入しなければならない。

(2) 受注者は、規定の高さまで継続して、モルタル注入を行わなければならない。なお、やむを得ず注入を中断し、打継目を設ける場合には、事前に**設計図書**に関して**監督員の承諾**を得なければならない。

(3) 受注者は、最下部から上方へモルタル注入するものとし、注入モルタル上面の上昇速度は0.3~2.0m/hとしなければならない。

(4) 受注者は、鉛直注入管を引き抜きながら注入するものとし、注入管の先端を、0.5~2.0mモルタル中に埋込まれた状態に保たなければならない。

(5) 受注者は、注入が完了するまで、モルタルの攪拌を続けなければならない。

## 7. 注入モルタルの上昇状況の確認

受注者は、注入モルタルの上昇状況を確認するため、注入モルタルの上面の位置を測定できるようにしておかなければならない。

## 8. 寒中における施工

受注者は、寒中における施工の場合、粗骨材及び注入モルタルの凍結を防ぐ処置をしなければならない。また、注入モルタルの膨張の遅延が起こるのを防ぐため、必要に応じて、適切な保温給熱を行わなければならない。

## 9. 暑中における施工

受注者は、暑中における施工の場合、注入モルタルの温度上昇、注入モルタルの過早な膨張及び流動性の低下等が起こらないよう施工しなければならない。

## 第15節 袋詰コンクリート

### 5-15-1 一般事項

本節は、袋詰コンクリートの施工に関する一般的事項を取り扱うものとする。なお、本節に定めのない事項は、第1編第5章12節水中コンクリートの規定による。

### 5-15-2 施工

#### 1. 袋詰

受注者は、袋の容量の2/3程度にコンクリートを詰め、袋の口を確実に縛らなければならない。

#### 2. 袋詰コンクリート積み方法

受注者は、袋を長手及び小口の層に交互に、1袋ずつ丁寧に積み重ねなければならない。  
また、水中に投げ込んで서는ならない。

## 第16節 超速硬コンクリート

### 5-16-1 一般事項

#### 1. 硬化後荷重を載荷する時の強度等

受注者は、硬化後荷重を載荷する時の強度及びその確認方法について、施工計画書に記載しなければならない。なお、施工にあたっては、調査試験及び確認資料を整備・保管し、監督員または、検査員からの請求があった場合は速やかに提示しなければならない。

#### 2. 超速硬コンクリートの品質管理試験の基準

超速硬コンクリートの品質管理試験の基準は、下記のとおりとする。

##### (1) 試験回数（圧縮強度試験）

コンクリート打設日毎に（交通開放前）圧縮強度試験を行うこととする。

##### (2) 品質規格

3時間圧縮強度 $24\text{N/mm}^2$ 以上  $\left( \begin{array}{ccc} Q_3H & \text{スランプ} & \text{Max} \\ 24 & - & 12 & - & 25 \end{array} \right)$