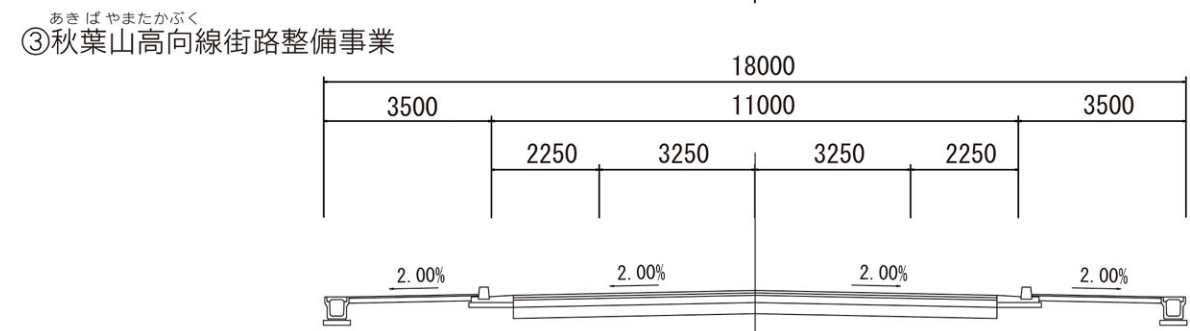
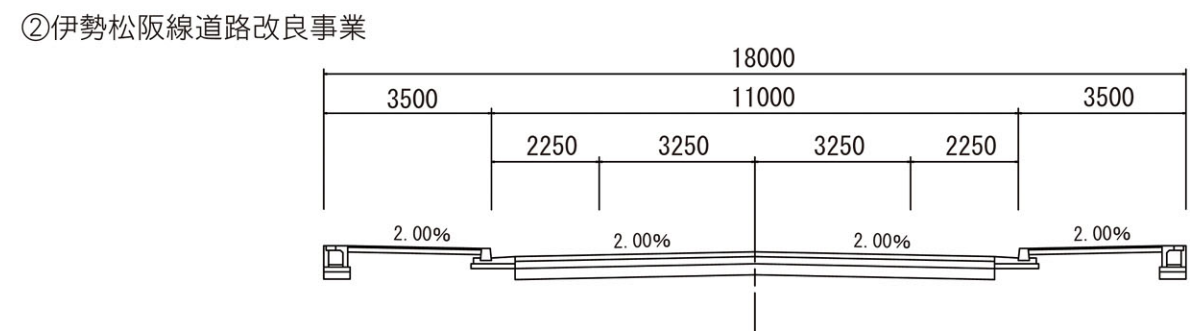
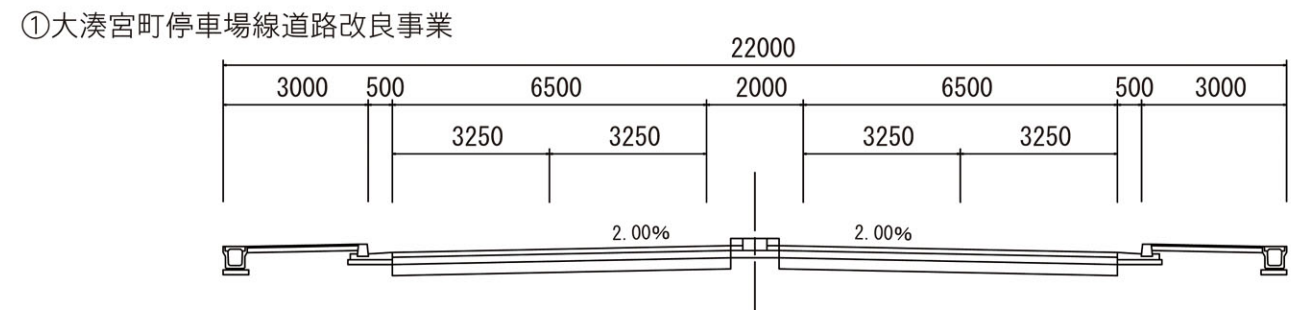


3 事業概要

区 間	①国道23号 宮川1C ～県道伊勢松阪線交差点	②県道伊勢松阪線交差点 ～市道高向7号線交差点	③市道高向7号線交差点 ～県道鳥羽松阪線交差点
事業名	一般県道 大湊宮町停車場線 道路改良事業	主要地方道 伊勢松阪線 道路改良事業	都市計画道路 秋葉山高向線 街路整備事業
区 間	伊勢市 御園町 高向地内	伊勢市 御園町 高向地内	伊勢市 御園町 高向～ 伊勢市 中島1丁目地内
延長	550m	2,448m	753m
道路規格	第3種2級	第3種2級	第4種1級
設計速度	V=40km/h	V=50km/h	V=50km/h
車線数	4車線 13.0(22.0)m	2車線 6.5(18.0)m	
主要構造物	宮川インター	近鉄アンダーボックス (L=40m)	JR高架橋(L=369.8m)
事業期間	H4～H7 (H8供用開始)	H9～H24	H3～H24 (内、H3～H5は伊勢市事業)
事業費	約12億円	約113億円	約58億円
全 体	約12億円	約58億円	約43億円

標準断面



4 整備効果

伊勢南北幹線道路の整備により次のような整備効果が期待されます。

慢性的な混雑の解消

朝夕の混雑時は踏切を起点とする渋滞により旅行速度が20km/h以下まで低下し、県道鳥羽松阪線～国道23号間の所要時間も9分程度必要となっています。鉄道と立体交差するバイパスを利用することで所要時間が4分程度に短縮され、さらに踏切を起点とする慢性的な渋滞の解消も期待されます。

円滑な道路網の確立と地域活性化の支援

国道23号と県道鳥羽松阪線を南北に連絡する有機的な道路ネットワークを形成します。また、中心市街地や観光拠点などへのアクセス機能の向上など都市機能の向上や、域内交通の円滑化による産業・観光の発展など地域の活性化に寄与するものと期待されます。

自転車・歩行者の安全性の向上

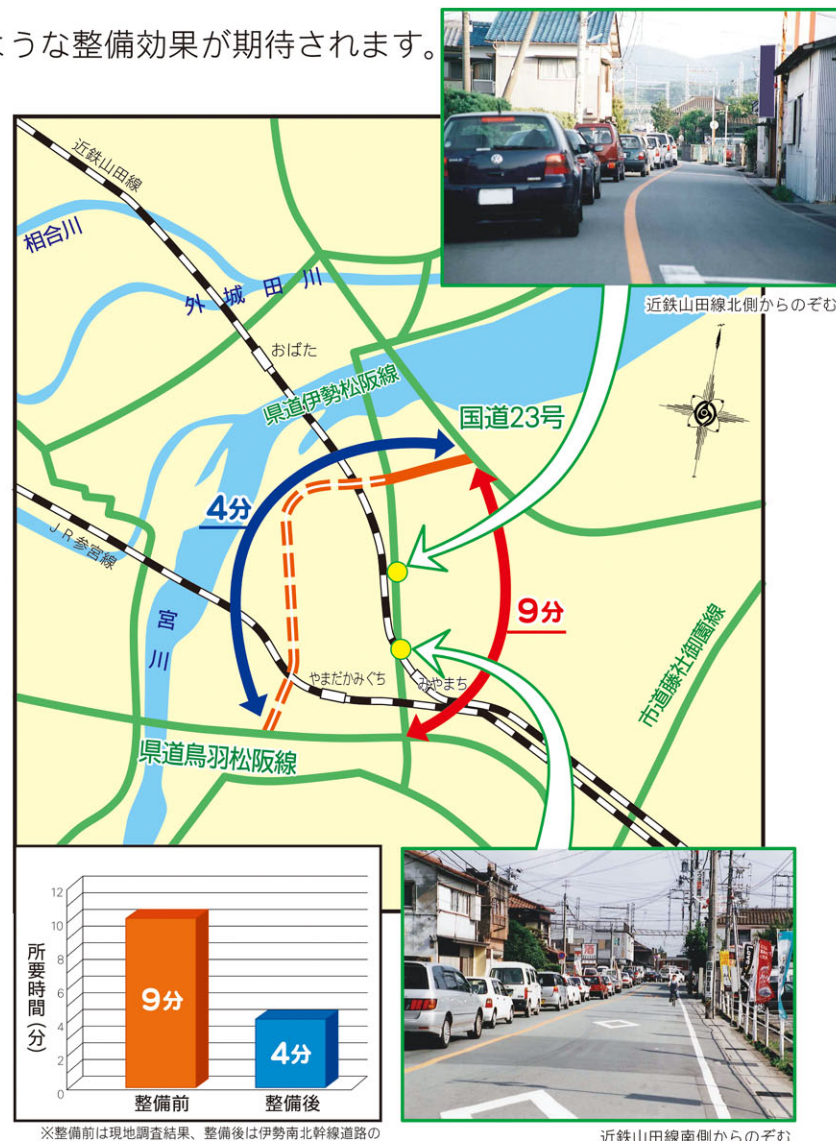
現道の伊勢松阪線は歩道がなく、大型車の通行等により歩行者・自転車の安全性が低下しています。当該事業により、大型車のバイパスへの転換及び現道の交通量の低減が期待され、歩行者・自転車の安全性の向上が期待できます。

災害時の輸送機能の確保

本路線は、第1次緊急輸送道路である国道23号から、防災拠点である伊勢市役所、近鉄伊勢市駅や宮川堤公園等へのアクセス道路として、地震・台風等の非常災害時の輸送機能を確保します。

沿道環境の改善

交通渋滞が緩和されることで、自動車排出するCO2やNOxが削減され、沿道環境が改善されます。



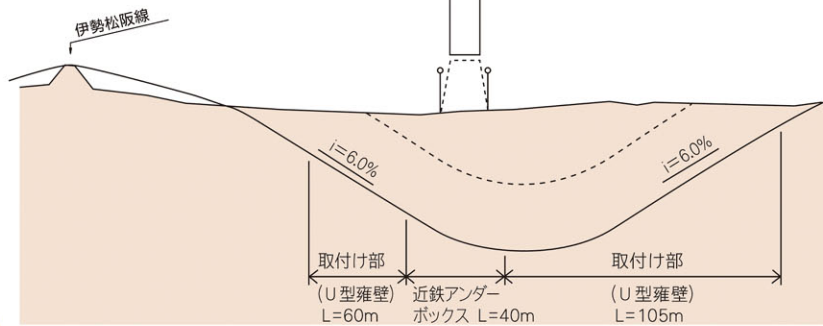
5 主要構造物

近鉄アンダーボックス

概要

延長	40m
幅員	19.4m (車道3.25m×2、歩道3.5m×2)
断面形状	外径：幅19.4m×高8.05m 内径：幅18.0m×高6.65m
施工方法	フロンテジャッキング工法

縦断面

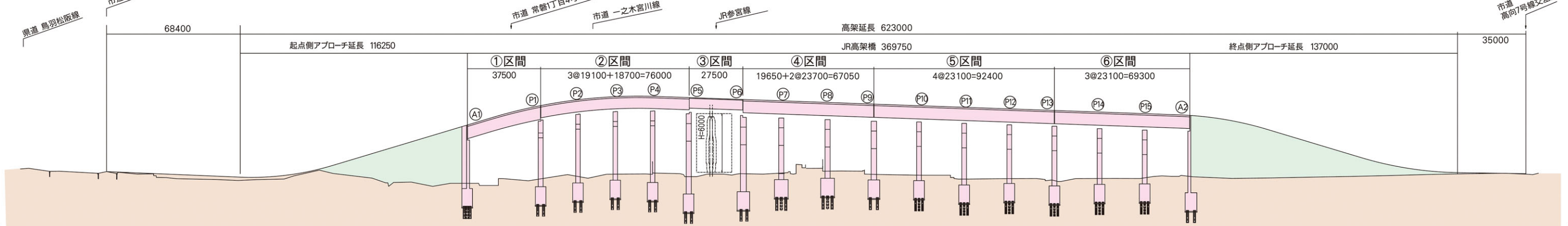


JR高架橋

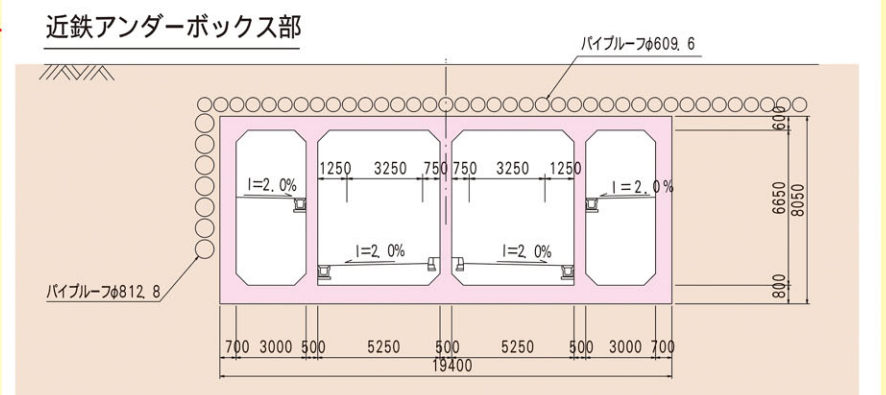
概要

橋長	369.75m
幅員	P1～P5: 8.5m (車道3.25m×2) P5～P15: 15.2m (車道3.25m×2、歩道3.5m×2)
支間割	37.5m+3@19.1m+18.7m+27.5m+19.65m+2@23.7m+4@23.1m+3@23.1m
上部工形式	①区間 単純バイレ方式PCホロー桁橋 ②区間 4径間連結プレテンPCT桁橋 ③区間 単純ポステンPCホロー桁橋 ④区間 3径間連結プレテンPCT桁橋 ⑤区間 4径間連結プレテンPCT桁橋 ⑥区間 3径間連結プレテンPCT桁橋
下部工形式	張出し式橋脚、逆T式橋台

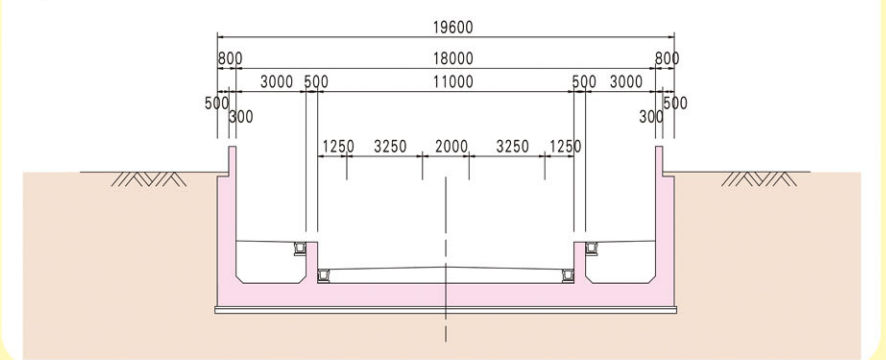
側面図



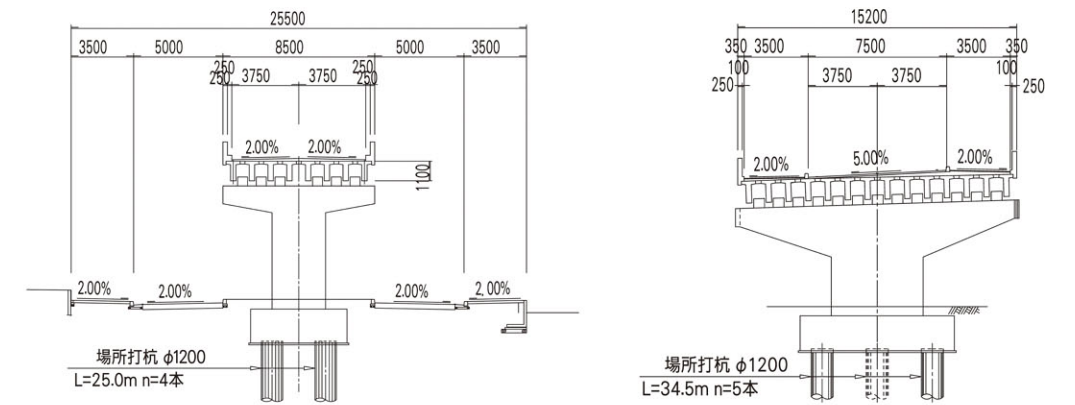
横断面



取付け部 (U型擁壁)



横断面

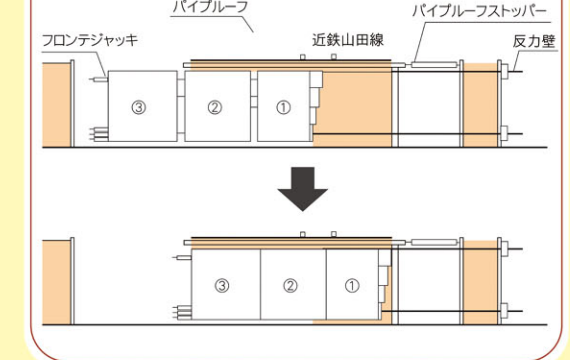


施工方法

営業中の鉄道下での工事となるため、鉄道への影響を最小限に抑えることができるフロンテジャッキング工法を採用しました。

フロンテジャッキング工法とは

■本工法の特徴としては、まず上部の軌道や道路等を保護するため、工事の影響範囲をバイブルーフで覆います。その後、全断面プレキャストのカルバートをPC鋼線と油圧ジャッキを使用して、先端に鋼製の刃口を取り付けたボックスカルバートを土中に牽引し、立体交差工事を施工します。



あきばやまたかぶく 秋葉山高向線(JR高架橋工事状況)