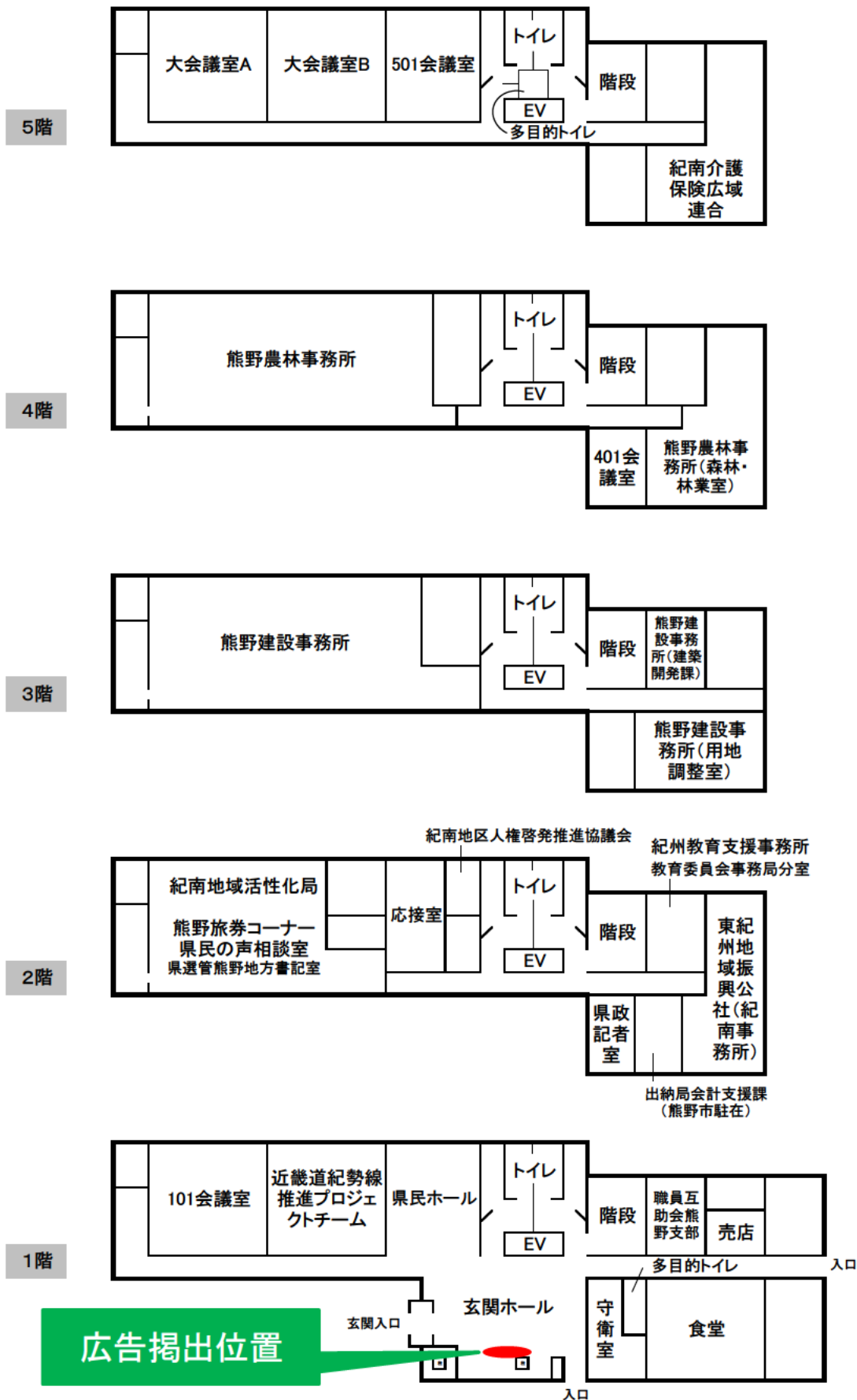


# 広告掲出位置図

## 三重県熊野庁舎

H29.4.1現在



※熊野保健所、紀南福祉事務所及び紀州家畜保健衛生所は道向かいの別棟にあります。