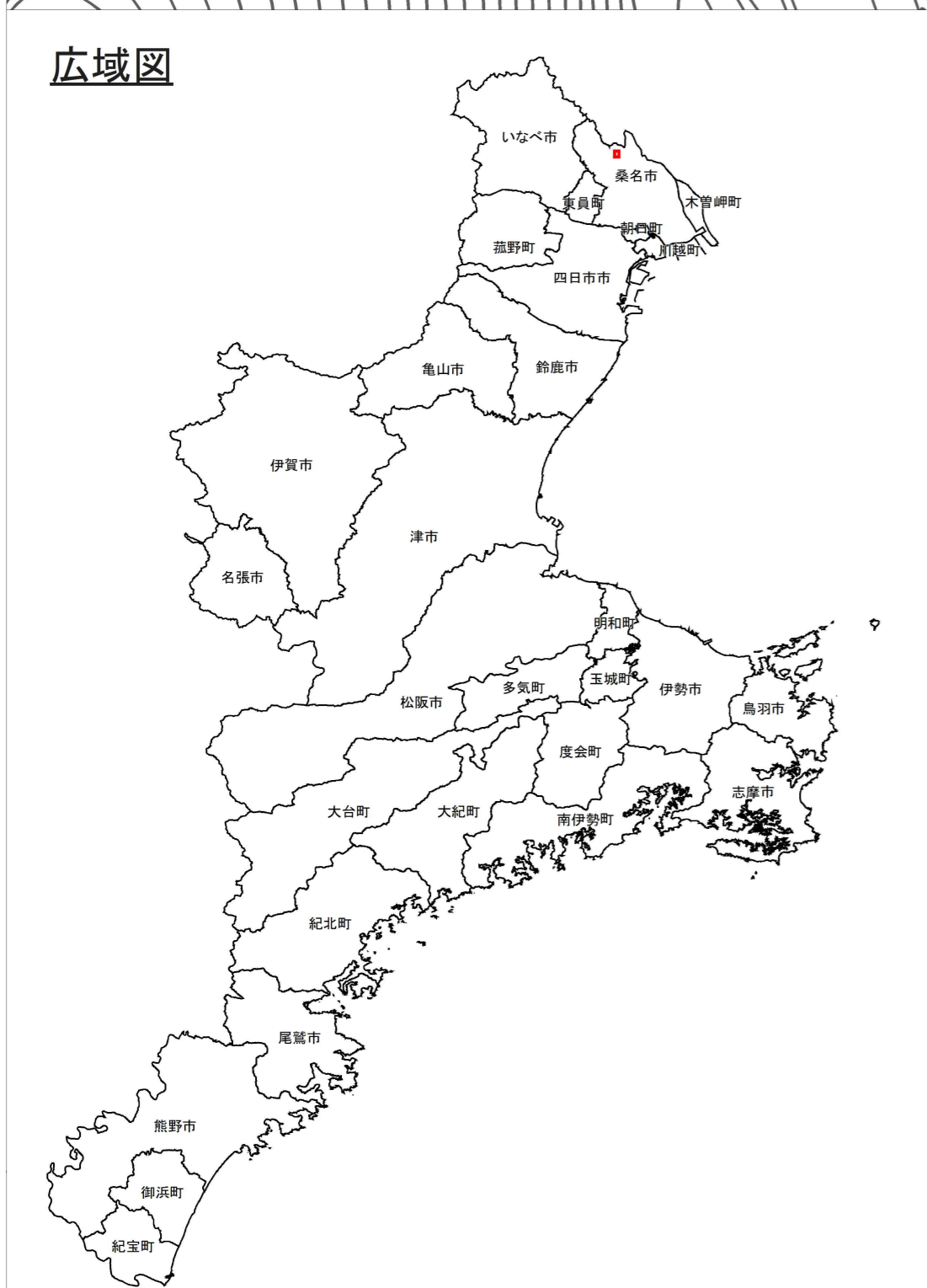
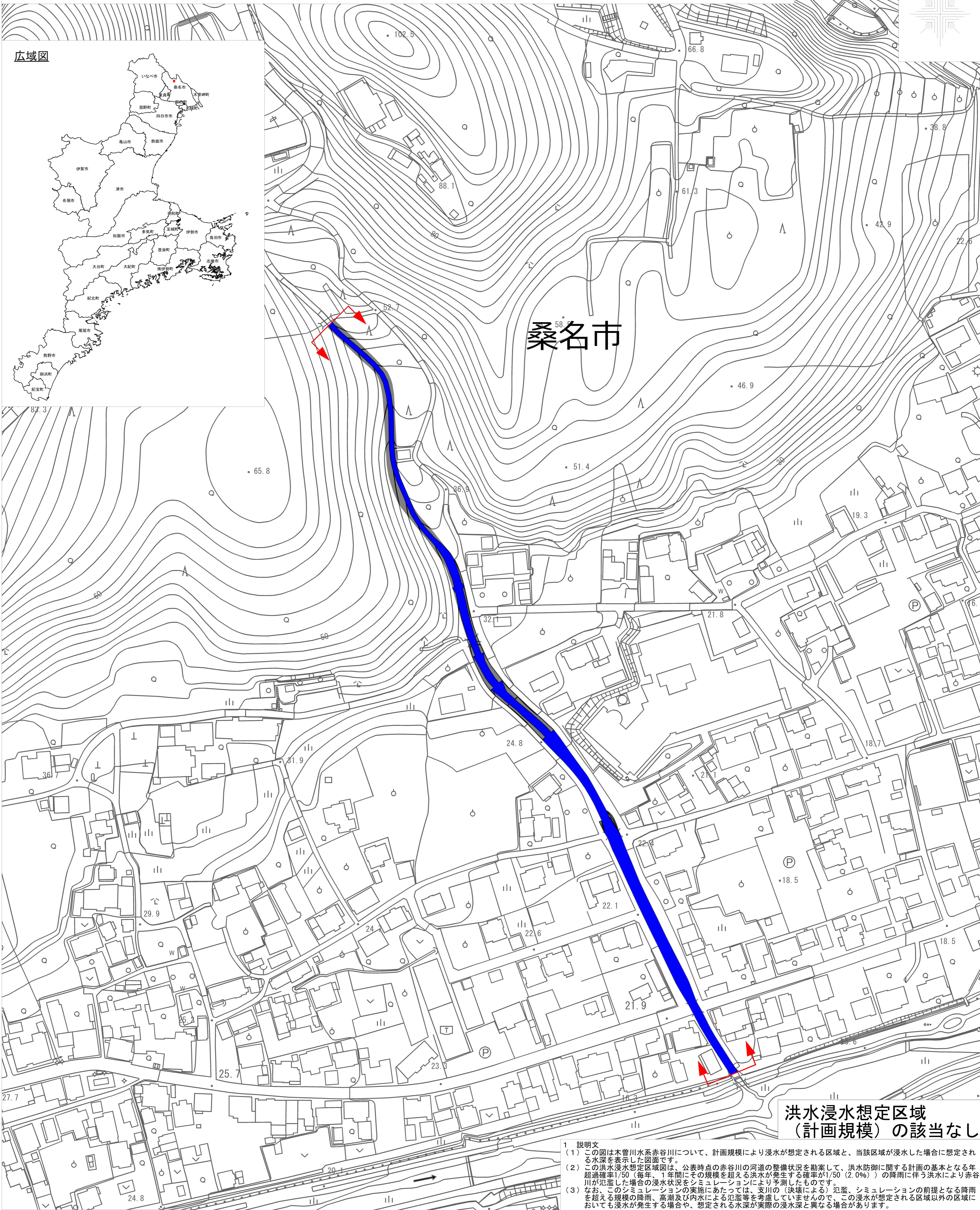
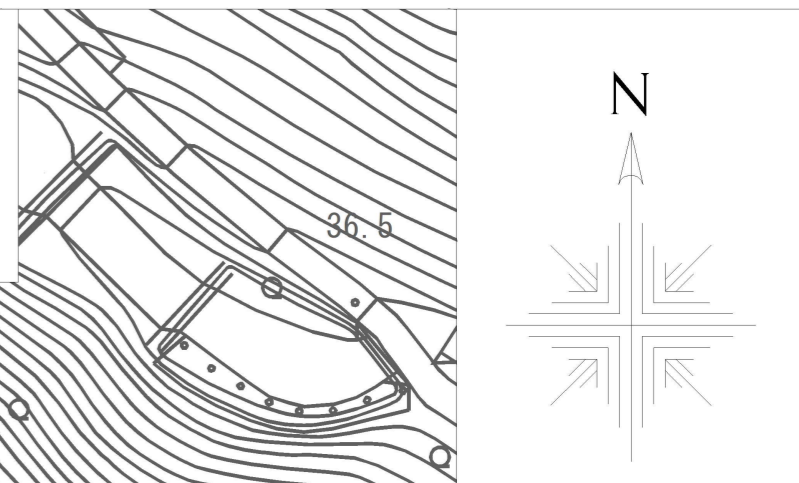


木曾川水系赤谷川 洪水浸水想定区域図(計画規模)



桑名市

洪水浸水想定区域
(計画規模)の該当なし

- 凡例**
- 市町境界
 - 河川等範囲
 - 浸水想定区域の検討対象区間



- 1 説明文**
- この図は木曾川水系赤谷川について、計画規模により浸水が想定される区域と、当該区域が浸水した場合に想定される水深を表示した図面です。
 - この洪水浸水想定区域図は、公表時点の赤谷川の河道の整備状況を勘案して、洪水防御に関する計画の基本となる年超過確率1/50(毎年、1年間にその規模を超える洪水が発生する確率が1/50(2.0%)の降雨に伴う洪水により赤谷川が氾濫した場合の浸水状況をシミュレーションにより予測したものです。
 - なお、このシミュレーションの実施にあたっては、支川の(決壊による)氾濫、シミュレーションの前提となる降雨を超える規模の降雨、高潮及び内水による氾濫等を考慮していませんので、この浸水が想定される区域以外の区域においても浸水が発生する場合や、想定される水深が実際の浸水深と異なる場合があります。
- 2 基本事項等**
- | | |
|-------------|--|
| (1) 作成主体 | : 三重県 |
| (2) 公表年月日 | : 令和4年5月24日 |
| (3) 対象となる河川 | : 木曾川水系赤谷川 |
| 検討対象区間 | 左岸: 三重県桑名市多度町柳井字長尾から多度川合流点まで
右岸: 三重県桑名市多度町柳井字長尾から多度川合流点まで |
- (4) 算出の前提となる降雨 : 赤谷川流域の24時間の総雨量337mm
(5) 関係市町 : 桑名市
(6) その他計算条件
- ①この図は、赤谷川の三重県管理区間において破堤等が起きた場合の洪水浸水想定区域を図示しています。
②この図は、赤谷川において、一定の条件で破堤等をさせたときの氾濫計算結果を基に作成したものです。破堤地点は、三重県管理区間の0.0kmから0.48km地点において想定したものです。
③氾濫計算は、対象区域をおよそ25m間隔の格子(計算メッシュという)に分割して、これを1単位として計算しています。このため、微地形による影響が表せていない場合があります。
④洪水浸水想定区域は、氾濫計算結果から計算メッシュ毎の想定浸水位を算出し、隣接する計算メッシュとの連続性や連続盛土構造物(道路や鉄道の盛土など)等を考慮して図化しています。