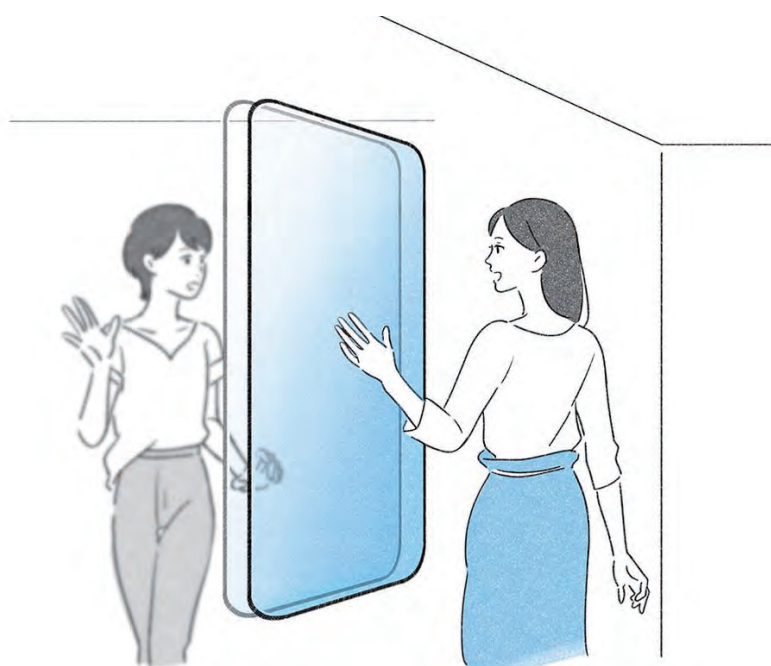


距離の制約を超えて、人と人、人と空間をつなぎ
“あたかも同じ空間にいるような自然なコミュニケーション”ができる

「窓」



「誰かと共に在る」

ことの心地良さを
最大限に感じられるよう
設計されたプロダクト

「窓」導入事例

離島の生徒へ個別指導

島根県のとある離島の高校では、物理の専門教員が不足していたため生徒たちは理系の難関大学へのチャレンジが困難でした。

そこで島の公立塾に「窓」を設置し、東京にいる塾講師宅と常時接続することで空間を超えた個別指導を実現しました。等身大の講師がホワイトボードを使い、生徒のノートの書き込みや理解度を細かに把握しながら授業を行います。

塾にいる生徒たちは「窓」の向こうの空間とタ方になるとやってくる講師の気配を感じながら、今日も受験勉強に励んでいます。



遠隔地と「窓」でつないでワークショップ

若い世代が都会に出て行き、地方の人口が減少していく中、子供たちが幸せに働き続けられる環境をつくるために何ができるかを話し合ったワークショップが行われました。

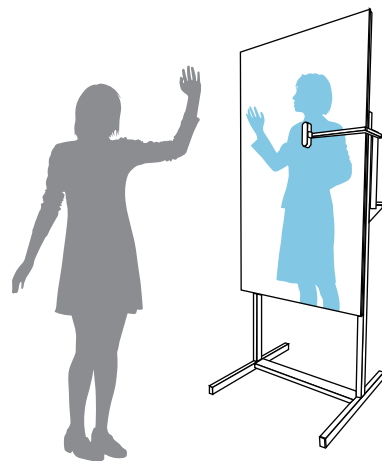
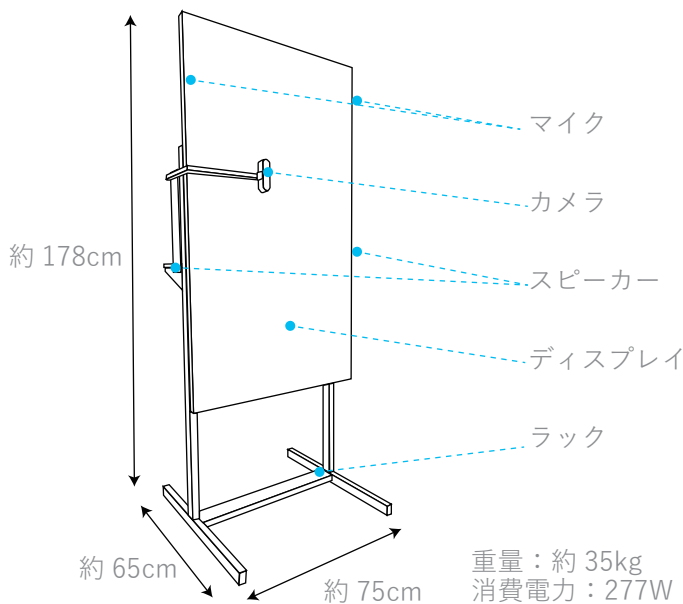
高知市内の拠点と山間部にある学びの場を「窓」でつなぎ、世代や専門性を超えて県内外の有志が集まって2日間のプロジェクトを通して自分たちの将来について話し合いました。

プロジェクトを完遂したメンバーは、まだリアルで会ったことがないも関わらず「窓」越しに満面の笑みでハイタッチを交わしました。



「窓」基本仕様

ネットワークを用いて遠隔地に設置されている「窓」と接続することで、あたかも同じ空間にいるような自然なコミュニケーションを実現します



< スタンダード版 > ※ ご利用用途に合わせてキャスター・アジャスター選択可

MUSVI 株式会社

〒141-0001 東京都品川区北品川 5-12-4 リードシー御殿山ビル 7F

Mail : contact@musvi.jp Website : <https://musvi.jp/>