

三重県公共工事共通仕様書

令和2年8月制定

令和5年11月一部改定版

分冊1

三 重 県

【分冊 1】

三重県公共工事共通仕様書

令和 2 年 8 月

令和 2 年 1 1 月一部改定

令和 3 年 4 月一部改定

令和 3 年 7 月一部改定

令和 4 年 7 月一部改定

令和 5 年 2 月一部改定

令和 5 年 7 月一部改定

令和 5 年 1 1 月一部改定

三 重 県

三重県公共工事共通仕様書

総目次

【分冊1】

第1編 共通編(技術管理課).....	1-1
第2編 材料編(技術管理課).....	2-1
第3編 土木工事共通編(技術管理課).....	3-1
第6編 河川編(河川課).....	6-1
第7編 河川海岸編(港湾・海岸課).....	7-1
第8編 砂防編(防災砂防課).....	8-1
第9編 ダム編(河川課).....	9-1
第10編 道路編(道路建設課、道路管理課).....	10-1
第11編 港湾編(港湾・海岸課).....	11-1
第12編 下水道編(下水道事業課).....	12-1
第13編 建築編(営繕課).....	13-1
第14編 植栽工編(都市政策課).....	14-1
第15編 水道・工業用水道編(企業庁).....	15-1
第16編 農業農村整備編(農業基盤整備課).....	16-1
第17編 漁港漁場編(水産基盤整備課).....	17-1
第18編 林道編(治山林道課).....	18-1
第19編 治山編(治山林道課).....	19-1
第20編 自然公園編(みどり共生推進課).....	20-1
第21編 電気・機械設備編.....	21-1

【分冊2】

建設工事施工管理(案)	
建設工事施工管理基準(案).....	1
写真管理基準(案).....	1
森林整備施工管理基準.....	1
森林整備写真管理基準.....	1
生コンクリートの取り扱いマニュアル.....	1
RI計器を用いた盛土の締固め管理要領(案).....	1
様式一覧.....	1
添付資料.....	1

第1編 共通編	1-1
第1章 総則	1-1
第1節 総則	1-1
1-1-1-1 適用.....	1-1
1-1-1-2 用語の定義.....	1-1
1-1-1-3 設計図書の照査等.....	1-6
1-1-1-4 施工計画書.....	1-6
1-1-1-5 コリンズ（CORINS）への登録.....	1-7
1-1-1-6 監督員.....	1-8
1-1-1-7 工事用地等の使用.....	1-10
1-1-1-8 工事着手.....	1-11
1-1-1-9 工事の下請負.....	1-11
1-1-1-10 施工体制台帳.....	1-12
1-1-1-11 受発注者間の情報共有.....	1-13
1-1-1-12 受注者相互の協力.....	1-13
1-1-1-13 調査・試験に対する協力.....	1-13
1-1-1-14 工事の一時中止.....	1-15
1-1-1-15 設計図書の変更.....	1-16
1-1-1-16 工期変更.....	1-16
1-1-1-17 支給材料及び貸与品.....	1-16
1-1-1-18 工事現場発生品.....	1-17
1-1-1-19 建設副産物.....	1-17
1-1-1-20 工事完成図.....	1-20
1-1-1-21 工事完成検査.....	1-20
1-1-1-22 出来高検査.....	1-21
1-1-1-23 部分使用.....	1-21
1-1-1-24 施工管理.....	1-21
1-1-1-25 履行報告.....	1-23
1-1-1-26 工事関係者に対する措置請求.....	1-23
1-1-1-27 工事中の安全確保.....	1-23
1-1-1-28 爆発及び火災の防止.....	1-32
1-1-1-29 後片付け.....	1-33
1-1-1-30 事故報告書.....	1-33
1-1-1-31 環境対策.....	1-33
1-1-1-32 文化財の保護.....	1-37
1-1-1-33 交通安全管理.....	1-38
1-1-1-34 施設管理.....	1-43
1-1-1-35 諸法令の遵守.....	1-44
1-1-1-36 官公庁等への手続等.....	1-46
1-1-1-37 施工時期及び施工時間の変更.....	1-47
1-1-1-38 工事測量.....	1-47
1-1-1-39 不可抗力による損害.....	1-48
1-1-1-40 特許権等.....	1-49
1-1-1-41 保険の付保及び事故の補償.....	1-49
1-1-1-42 臨機の措置.....	1-49
1-1-1-43 主任技術者及び監理技術者.....	1-50
1-1-1-44 河川管理施設及び道路付属物並びに占用物件.....	1-51
1-1-1-45 踏荒し.....	1-52
1-1-1-46 契約不適合責任.....	1-52
1-1-1-47 電子納品.....	1-52
1-1-1-48 VE.....	1-53
1-1-1-49 設計変更等.....	1-53
1-1-1-50 三重県における「受発注者間の協議における回答予定日を明確にする取組」... ..	1-53
1-1-1-51 中間検査.....	1-54
1-1-1-52 認定リサイクル製品の掲示.....	1-54

1-1-1-53	不正軽油の使用の禁止	1-55
1-1-1-54	石綿使用の有無	1-55
第2章	土 工	1-56
第1節	適 用	1-56
第2節	適用すべき諸基準	1-56
第3節	河川土工・海岸土工・砂防土工	1-56
1-2-3-1	一般事項	1-56
1-2-3-2	掘削工	1-59
1-2-3-3	盛土工	1-59
1-2-3-4	盛土補強工	1-62
1-2-3-5	法面整形工	1-64
1-2-3-6	堤防天端工	1-64
1-2-3-7	残土処理工	1-64
1-2-3-8	建設発生土受入地	1-65
1-2-3-9	盛土の品質管理	1-65
第4節	道路土工	1-65
1-2-4-1	一般事項	1-65
1-2-4-2	掘削工	1-68
1-2-4-3	路体盛土工	1-69
1-2-4-4	路床盛土工	1-71
1-2-4-5	法面整形工	1-73
1-2-4-6	残土処理工	1-73
1-2-4-7	建設発生土受入地	1-73
1-2-4-8	盛土の品質管理	1-73
第3章	無筋・鉄筋コンクリート	1-74
第1節	適 用	1-74
第2節	適用すべき諸基準	1-74
第3節	レディーミクストコンクリート	1-75
1-3-3-1	一般事項	1-75
1-3-3-2	工場の選定	1-79
1-3-3-3	配合	1-85
第4節	コンクリートミキサー船	1-86
1-3-4-1	一般事項	1-86
1-3-4-2	コンクリートミキサー船の選定	1-86
第5節	現場練りコンクリート	1-86
1-3-5-1	一般事項	1-86
1-3-5-2	材料の貯蔵	1-86
1-3-5-3	配 合	1-86
1-3-5-4	材料の計量及び練混ぜ	1-86
第6節	運搬・打設	1-88
1-3-6-1	一般事項	1-88
1-3-6-2	準備	1-88
1-3-6-3	運搬	1-88
1-3-6-4	打設	1-89
1-3-6-5	締固め	1-91
1-3-6-6	沈下ひび割れに対する処置	1-91
1-3-6-7	打継目	1-91
1-3-6-8	表面仕上げ	1-96
1-3-6-9	養生	1-96
第7節	鉄筋工	1-97
1-3-7-1	一般事項	1-97
1-3-7-2	貯蔵	1-98
1-3-7-3	加工	1-98
1-3-7-4	組立て	1-99
1-3-7-5	継手	1-99
1-3-7-6	ガス圧接	1-101

第8節 型枠・支保	1-101
1-3-8-1 一般事項.....	1-101
1-3-8-2 構造.....	1-101
1-3-8-3 組立て.....	1-102
1-3-8-4 取外し.....	1-102
第9節 暑中コンクリート	1-103
1-3-9-1 一般事項.....	1-103
1-3-9-2 施工.....	1-103
1-3-9-3 養生.....	1-103
第10節 寒中コンクリート	1-104
1-3-10-1 一般事項.....	1-104
1-3-10-2 施工.....	1-104
1-3-10-3 養生.....	1-104
第11節 マスコンクリート	1-105
1-3-11-1 一般事項.....	1-105
1-3-11-2 施工.....	1-105
第12節 水中コンクリート	1-106
1-3-12-1 一般事項.....	1-106
1-3-12-2 施工.....	1-106
1-3-12-3 海水の作用を受けるコンクリート.....	1-107
第13節 水中不分離性コンクリート	1-108
1-3-13-1 一般事項.....	1-108
1-3-13-2 材料の貯蔵.....	1-108
1-3-13-3 コンクリートの製造.....	1-108
1-3-13-4 運搬打設.....	1-109
第14節 プレパックドコンクリート	1-110
1-3-14-1 一般事項.....	1-110
1-3-14-2 施工機器.....	1-110
1-3-14-3 施工.....	1-110
第15節 袋詰コンクリート	1-112
1-3-15-1 一般事項.....	1-112
1-3-15-2 施工.....	1-112
第16節 超速硬コンクリート	1-112
1-3-16-1 一般事項.....	1-112

第2編 材 料 編	2-1
第1章 一般事項	2-1
第1節 適 用	2-1
第2節 工事材料の品質	2-1
第2章 土木工事材料	2-5
第1節 土	2-5
2-2-1-1 一般事項	2-5
第2節 石	2-5
2-2-2-1 石材	2-5
2-2-2-2 割ぐり石	2-5
2-2-2-3 雑割石	2-5
2-2-2-4 雑石（粗石）	2-5
2-2-2-5 玉 石	2-5
2-2-2-6 ぐり石	2-5
2-2-2-7 その他の砂利、碎石、砂	2-5
第3節 骨 材	2-6
2-2-3-1 一般事項	2-6
2-2-3-2 セメントコンクリート用骨材	2-7
2-2-3-3 アスファルト舗装用骨材	2-9
2-2-3-4 アスファルト用再生骨材	2-13
2-2-3-5 フィラー	2-14
2-2-3-6 安定材	2-14
第4節 木 材	2-17
2-2-4-1 一般事項	2-17
第5節 鋼 材	2-17
2-2-5-1 一般事項	2-17
2-2-5-2 構造用圧延鋼材	2-17
2-2-5-3 軽量形鋼	2-17
2-2-5-4 鋼 管	2-17
2-2-5-5 鋳鉄品、鋳鋼品及び鍛鋼品	2-18
2-2-5-6 ボルト用鋼材	2-18
2-2-5-7 溶接材料	2-18
2-2-5-8 鉄 線	2-18
2-2-5-9 ワイヤロープ	2-18
2-2-5-10 プレストレストコンクリート用鋼材	2-19
2-2-5-11 鉄 網	2-19
2-2-5-12 鋼製ぐい及び鋼矢板	2-19
2-2-5-13 鋼製支保工	2-19
2-2-5-14 鉄線じゃかご	2-19
2-2-5-15 コルゲートパイプ	2-19
2-2-5-16 ガードレール（路側用、分離帯用）	2-20
2-2-5-17 ガードケーブル（路側用、分離帯用）	2-20
2-2-5-18 ガードパイプ（歩道用、路側用）	2-20
2-2-5-19 ボックスビーム（分離帯用）	2-21
2-2-5-20 鋼材規格	2-21
第6節 セメント及び混和材料	2-22
2-2-6-1 一般事項	2-22
2-2-6-2 セメント	2-22
2-2-6-3 混和材料	2-24
2-2-6-4 コンクリート用水	2-25
第7節 セメントコンクリート製品	2-25
2-2-7-1 一般事項	2-25

2-2-7-2	セメントコンクリート製品	2-26
第8節	瀝青材料	2-27
2-2-8-1	一般瀝青材料	2-27
2-2-8-2	その他の瀝青材料	2-29
2-2-8-3	再生用添加剤	2-29
第9節	芝及びそだ	2-30
2-2-9-1	芝（姫高麗芝、高麗芝、野芝、人工植生芝）	2-30
2-2-9-2	そだ	2-31
2-2-9-3	種子	2-31
第10節	目地材料	2-32
2-2-10-1	注入目地材	2-32
2-2-10-2	目地板	2-32
第11節	塗料	2-33
2-2-11-1	一般事項	2-33
第12節	道路標識及び区画線	2-33
2-2-12-1	道路標識	2-33
2-2-12-2	区画線	2-35
第13節	その他	2-37
2-2-13-1	エポキシ系樹脂接着剤	2-37
2-2-13-2	合成樹脂製品	2-41

第3編 土木工事共通編	3-1
第1章 総則	3-1
第1節 総則	3-1
3-1-1-1 未制定	3-1
3-1-1-2 工程表	3-1
3-1-1-3 支援技術者	3-1
3-1-1-4 監督員による確認及び立会等	3-2
3-1-1-5 数量の算出	3-17
3-1-1-6 未制定	3-17
3-1-1-7 工事完成図書納品の納品	3-17
3-1-1-8 未制定	3-18
3-1-1-9 提出書類	3-19
3-1-1-10 創意工夫	3-24
第2章 一般施工	3-25
第1節 適用	3-25
第2節 適用すべき諸基準	3-25
第3節 共通の工種	3-26
3-2-3-1 一般事項	3-26
3-2-3-2 材 料	3-26
3-2-3-3 作業土工（床掘り・埋戻し）	3-29
3-2-3-4 矢板工	3-31
3-2-3-5 縁石工	3-32
3-2-3-6 小型標識工	3-33
3-2-3-7 防止柵工	3-34
3-2-3-8 路側防護柵工	3-35
3-2-3-9 区画線工	3-36
3-2-3-10 道路付属物工	3-37
3-2-3-11 コンクリート面塗装工	3-37
3-2-3-12 プレテンション桁製作工（購入工）	3-38
3-2-3-13 ポストテンション桁製作工	3-38
3-2-3-14 プレキャストセグメント主桁組立工	3-41
3-2-3-15 PCホロースラブ製作工	3-42
3-2-3-16 PC箱桁製作工	3-43
3-2-3-17 根固めブロック工	3-43
3-2-3-18 沈床工	3-44
3-2-3-19 捨石工	3-45
3-2-3-20 笠コンクリート工	3-46
3-2-3-21 ハンドホール工	3-46
3-2-3-22 階段工	3-46
3-2-3-23 現場継手工	3-46
3-2-3-24 伸縮装置工	3-50
3-2-3-25 銘板工	3-51
3-2-3-26 多自然型護岸工	3-52
3-2-3-27 羽口工	3-52
3-2-3-28 プレキャストカルバート工	3-53
3-2-3-29 側溝工	3-53
3-2-3-30 集水桝工	3-54
3-2-3-31 現場塗装工	3-55
3-2-3-32 かごマット工	3-59
3-2-3-33 袋詰玉石工	3-63
3-2-3-34 簡易鋼製品の塗装	3-65
第4節 基礎工	3-66

3-2-4-1	一般事項	3-66
3-2-4-2	土台基礎工	3-66
3-2-4-3	基礎工（護岸）	3-66
3-2-4-4	既製杭工	3-67
3-2-4-5	場所打杭工	3-72
3-2-4-6	深礎工	3-75
3-2-4-7	オープンケーソン基礎工	3-76
3-2-4-8	ニューマチックケーソン基礎工	3-78
3-2-4-9	鋼管矢板基礎工	3-79
第5節	石・ブロック積（張）工	3-82
3-2-5-1	一般事項	3-82
3-2-5-2	作業土工（床掘り・埋戻し）	3-84
3-2-5-3	コンクリートブロック工	3-84
3-2-5-4	緑化ブロック工	3-86
3-2-5-5	石積（張）工	3-86
第6節	一般舗装工	3-87
3-2-6-1	一般事項	3-87
3-2-6-2	材料	3-87
3-2-6-3	アスファルト舗装の材料	3-88
3-2-6-4	コンクリート舗装の材料	3-98
3-2-6-5	舗装準備工	3-99
3-2-6-6	橋面防水工	3-99
3-2-6-7	アスファルト舗装工	3-99
3-2-6-8	半たわみ性舗装工	3-106
3-2-6-9	排水性舗装工	3-106
3-2-6-10	透水性舗装工	3-110
3-2-6-11	グースアスファルト舗装工	3-110
3-2-6-12	コンクリート舗装工	3-115
3-2-6-13	薄層カラー舗装工	3-124
3-2-6-14	ブロック舗装工	3-125
3-2-6-15	路面切削工	3-126
3-2-6-16	舗装打換え工	3-127
3-2-6-17	オーバーレイ工	3-127
3-2-6-18	アスファルト舗装補修工	3-128
3-2-6-19	コンクリート舗装補修工	3-129
第7節	地盤改良工	3-131
3-2-7-1	一般事項	3-131
3-2-7-2	路床安定処理工	3-131
3-2-7-3	置換工	3-132
3-2-7-4	表層安定処理工	3-132
3-2-7-5	パイルネット工	3-133
3-2-7-6	サンドマット工	3-133
3-2-7-7	バーチカルドレーン工	3-134
3-2-7-8	締固め改良工	3-134
3-2-7-9	固結工	3-134
第8節	工場製品輸送工	3-136
3-2-8-1	一般事項	3-136
3-2-8-2	輸送工	3-136
第9節	構造物撤去工	3-136
3-2-9-1	一般事項	3-136
3-2-9-2	作業土工（床掘り・埋戻し）	3-136
3-2-9-3	構造物取壊し工	3-136
3-2-9-4	防護柵撤去工	3-137

3-2-9-5	標識撤去工	3-138
3-2-9-6	道路付属物撤去工	3-138
3-2-9-7	プレキャスト擁壁撤去工	3-138
3-2-9-8	排水構造物撤去工	3-138
3-2-9-9	かご撤去工	3-139
3-2-9-10	落石雪害防止撤去工	3-139
3-2-9-11	ブロック舗装撤去工	3-139
3-2-9-12	縁石撤去工	3-140
3-2-9-13	冬季安全施設撤去工	3-140
3-2-9-14	骨材再生工	3-140
3-2-9-15	運搬処理工	3-141
第10節	仮設工	3-141
3-2-10-1	一般事項	3-141
3-2-10-2	工事用道路工	3-142
3-2-10-3	仮橋・仮栈橋工	3-142
3-2-10-4	路面覆工	3-143
3-2-10-5	土留・仮締切工	3-143
3-2-10-6	砂防仮締切工	3-145
3-2-10-7	水替工	3-145
3-2-10-8	地下水位低下工	3-146
3-2-10-9	地中連続壁工（壁式）	3-146
3-2-10-10	地中連続壁工（柱列式）	3-147
3-2-10-11	仮水路工	3-147
3-2-10-12	残土受入れ施設工	3-148
3-2-10-13	作業ヤード整備工	3-148
3-2-10-14	電力設備工	3-148
3-2-10-15	コンクリート製造設備工	3-148
3-2-10-16	トンネル仮設備工	3-149
3-2-10-17	防塵対策工	3-151
3-2-10-18	汚濁防止工	3-151
3-2-10-19	防護施設工	3-151
3-2-10-20	除雪工	3-152
3-2-10-21	雪寒施設工	3-152
3-2-10-22	法面吹付工	3-152
3-2-10-23	足場工	3-152
第11節	軽量盛土工	3-152
3-2-11-1	一般事項	3-152
3-2-11-2	軽量盛土工	3-152
第12節	工場製作工（共通）	3-153
3-2-12-1	一般事項	3-153
3-2-12-2	材料	3-153
3-2-12-3	桁製作工	3-157
3-2-12-4	検査路製作工	3-167
3-2-12-5	鋼製伸縮継手製作工	3-168
3-2-12-6	落橋防止装置製作工	3-168
3-2-12-7	橋梁用防護柵製作工	3-168
3-2-12-8	アンカーフレーム製作工	3-169
3-2-12-9	プレビーム用桁製作工	3-170
3-2-12-10	鋼製排水管製作工	3-170
3-2-12-11	工場塗装工	3-170
第13節	橋梁架設工	3-173
3-2-13-1	一般事項	3-173
3-2-13-2	地組工	3-173

3-2-13-3	架設工（クレーン架設）	3-173
3-2-13-4	架設工（ケーブルクレーン架設）	3-174
3-2-13-5	架設工（ケーブルエレクション架設）	3-174
3-2-13-6	架設工（架設桁架設）	3-175
3-2-13-7	架設工（送出し架設）	3-175
3-2-13-8	架設工（トラベラークレーン架設）	3-175
第14節	法面工（共通）	3-176
3-2-14-1	一般事項	3-176
3-2-14-2	植生工	3-176
3-2-14-3	吹付工	3-178
3-2-14-4	法枠工	3-181
3-2-14-5	法面施肥工	3-183
3-2-14-6	アンカー工	3-183
3-2-14-7	かご工	3-184
第15節	擁壁工（共通）	3-185
3-2-15-1	一般事項	3-185
3-2-15-2	プレキャスト擁壁工	3-185
3-2-15-3	補強土壁工	3-185
3-2-15-4	井桁ブロック工	3-186
第16節	浚渫工（共通）	3-187
3-2-16-1	一般事項	3-187
3-2-16-2	配土工	3-187
3-2-16-3	浚渫船運転工	3-187
第17節	植栽維持工	3-188
3-2-17-1	一般事項	3-188
3-2-17-2	材料	3-188
3-2-17-3	樹木・芝生管理工	3-189
第18節	床版工	3-194
3-2-18-1	一般事項	3-194
3-2-18-2	床版工	3-194

第6編 河川編	6-1
第1章 築堤・護岸	6-1
第1節 適用	6-1
第2節 適用すべき諸基準	6-1
第3節 軽量盛土工	6-1
6-1-3-1 一般事項.....	6-1
6-1-3-2 軽量盛土工.....	6-1
第4節 地盤改良工	6-2
6-1-4-1 一般事項.....	6-2
6-1-4-2 表層安定処理工.....	6-2
6-1-4-3 パイルネット工.....	6-2
6-1-4-4 バーチカルドレーン工.....	6-2
6-1-4-5 締固め改良工.....	6-2
6-1-4-6 固結工.....	6-2
第5節 護岸基礎工	6-2
6-1-5-1 一般事項.....	6-2
6-1-5-2 作業土工（床掘り・埋戻し）.....	6-2
6-1-5-3 基礎工.....	6-2
6-1-5-4 矢板工.....	6-2
6-1-5-5 土台工基礎工.....	6-2
第6節 矢板護岸工	6-3
6-1-6-1 一般事項.....	6-3
6-1-6-2 作業土工（床掘り・埋戻し）.....	6-3
6-1-6-3 笠コンクリート工.....	6-3
6-1-6-4 矢板工.....	6-3
第7節 法覆護岸工	6-3
6-1-7-1 一般事項.....	6-3
6-1-7-2 材料.....	6-4
6-1-7-3 コンクリートブロック工.....	6-7
6-1-7-4 護岸付属物工.....	6-7
6-1-7-5 緑化ブロック工.....	6-7
6-1-7-6 環境護岸ブロック工.....	6-7
6-1-7-7 石積（張）工.....	6-7
6-1-7-8 法枠工.....	6-8
6-1-7-9 多自然型護岸工.....	6-8
6-1-7-10 吹付工.....	6-8
6-1-7-11 植生工.....	6-8
6-1-7-12 覆土工.....	6-8
6-1-7-13 羽口工.....	6-8
第8節 擁壁護岸工	6-8
6-1-8-1 一般事項.....	6-8
6-1-8-2 作業土工（床掘り・埋戻し）.....	6-8
6-1-8-3 場所打擁壁工.....	6-8
6-1-8-4 プレキャスト擁壁工.....	6-8
第9節 根固め工	6-8
6-1-9-1 一般事項.....	6-8
6-1-9-2 作業土工（床掘り・埋戻し）.....	6-9
6-1-9-3 根固めブロック工.....	6-9
6-1-9-4 間詰工.....	6-9
6-1-9-5 沈床工.....	6-9
6-1-9-6 捨石工.....	6-9
6-1-9-7 かご工.....	6-9

第10節 水制工	6-9
6-1-10-1 一般事項	6-9
6-1-10-2 作業土工（床掘り・埋戻し）	6-9
6-1-10-3 沈床工	6-9
6-1-10-4 捨石工	6-10
6-1-10-5 かご工	6-10
6-1-10-6 元付工	6-10
6-1-10-7 牛・粹工	6-10
6-1-10-8 杭出し水制工	6-10
第11節 付帯道路工	6-10
6-1-11-1 一般事項	6-10
6-1-11-2 作業土工（床掘り・埋戻し）	6-10
6-1-11-3 路側防護柵工	6-10
6-1-11-4 舗装準備工	6-10
6-1-11-5 アスファルト舗装工	6-10
6-1-11-6 コンクリート舗装工	6-11
6-1-11-7 薄層カラー舗装工	6-11
6-1-11-8 ブロック舗装工	6-11
6-1-11-9 側溝工	6-11
6-1-11-10 集水桝工	6-11
6-1-11-11 縁石工	6-11
6-1-11-12 区画線工	6-11
第12節 付帯道路施設工	6-11
6-1-12-1 一般事項	6-11
6-1-12-2 境界工	6-11
6-1-12-3 道路付属物工	6-12
6-1-12-4 標識工	6-12
第13節 光ケーブル配管工	6-12
6-1-13-1 一般事項	6-12
6-1-13-2 作業土工（床掘り・埋戻し）	6-12
6-1-13-3 配管工	6-12
6-1-13-4 ハンドホール工	6-13
第2章 浚渫（河川）	6-14
第1節 適用	6-14
第2節 適用すべき諸基準	6-14
第3節 浚渫工（ポンプ浚渫船）	6-14
6-2-3-1 一般事項	6-14
6-2-3-2 浚渫船運転工（民船・官船）	6-15
6-2-3-3 作業船及び機械運転工	6-15
6-2-3-4 配土工	6-15
第4節 浚渫工（グラブ船）	6-15
6-2-4-1 一般事項	6-15
6-2-4-2 浚渫船運転工	6-16
6-2-4-3 作業船運転工	6-16
6-2-4-4 配土工	6-16
第5節 浚渫工（バックホウ浚渫船）	6-16
6-2-5-1 一般事項	6-16
6-2-5-2 浚渫船運転工	6-16
6-2-5-3 作業船運転工	6-16
6-2-5-4 揚土工	6-17
第6節 浚渫土処理工	6-17
6-2-6-1 一般事項	6-17
6-2-6-2 浚渫土処理工	6-17

第3章 樋門・樋管	6-18
第1節 適 用	6-18
第2節 適用すべき諸基準	6-18
第3節 軽量盛土工	6-18
6-3-3-1 一般事項.....	6-18
6-3-3-2 軽量盛土工.....	6-18
第4節 地盤改良工	6-18
6-3-4-1 一般事項.....	6-18
6-3-4-2 固結工.....	6-18
第5節 樋門・樋管本体工	6-19
6-3-5-1 一般事項.....	6-19
6-3-5-2 作業土工（床掘り・埋戻し）.....	6-19
6-3-5-3 既製杭工.....	6-19
6-3-5-4 場所打杭工.....	6-19
6-3-5-5 矢板工.....	6-20
6-3-5-6 函渠工.....	6-20
6-3-5-7 翼壁工.....	6-22
6-3-5-8 水叩工.....	6-22
第6節 護床工	6-22
6-3-6-1 一般事項.....	6-22
6-3-6-2 作業土工（床掘り・埋戻し）.....	6-23
6-3-6-3 根固めブロック工.....	6-23
6-3-6-4 間詰工.....	6-23
6-3-6-5 沈床工.....	6-23
6-3-6-6 捨石工.....	6-23
6-3-6-7 かご工.....	6-23
第7節 水路工	6-23
6-3-7-1 一般事項.....	6-23
6-3-7-2 作業土工（床掘り・埋戻し）.....	6-23
6-3-7-3 側溝工.....	6-23
6-3-7-4 集水柵工.....	6-23
6-3-7-5 暗渠工.....	6-23
6-3-7-6 樋門接続暗渠工.....	6-24
第8節 付属物設置工	6-24
6-3-8-1 一般事項.....	6-24
6-3-8-2 作業土工（床掘り・埋戻し）.....	6-24
6-3-8-3 防止柵工.....	6-24
6-3-8-4 境界工.....	6-24
6-3-8-5 銘板工.....	6-24
6-3-8-6 点検施設工.....	6-26
6-3-8-7 階段工.....	6-26
6-3-8-8 観測施設工.....	6-26
6-3-8-9 グラウトホール工.....	6-26
第4章 水門	6-27
第1節 適 用	6-27
第2節 適用すべき諸基準	6-27
第3節 工場製作工	6-27
6-4-3-1 一般事項.....	6-27
6-4-3-2 材料.....	6-28
6-4-3-3 桁製作工.....	6-28
6-4-3-4 鋼製伸縮継手製作工.....	6-28
6-4-3-5 落橋防止装置製作工.....	6-28
6-4-3-6 鋼製排水管製作工.....	6-28

6-4-3-7 橋梁用防護柵製作工	6-28
6-4-3-8 鑄造費	6-28
6-4-3-9 仮設材製作工	6-28
6-4-3-10 工場塗装工	6-28
第4節 工場製品輸送工	6-28
6-4-4-1 一般事項	6-28
6-4-4-2 輸送工	6-28
第5節 軽量盛土工	6-28
6-4-5-1 一般事項	6-28
6-4-5-2 軽量盛土工	6-28
第6節 水門本體工	6-29
6-4-6-1 一般事項	6-29
6-4-6-2 材料	6-29
6-4-6-3 作業土工 (床掘り・埋戻し)	6-29
6-4-6-4 既製杭工	6-29
6-4-6-5 場所打杭工	6-29
6-4-6-6 矢板工 (遮水矢板)	6-29
6-4-6-7 床版工	6-29
6-4-6-8 堰柱工	6-30
6-4-6-9 門柱工	6-30
6-4-6-10 ゲート操作台工	6-30
6-4-6-11 胸壁工	6-30
6-4-6-12 翼壁工	6-30
6-4-6-13 水叩工	6-31
第7節 護床工	6-31
6-4-7-1 一般事項	6-31
6-4-7-2 作業土工 (床掘り・埋戻し)	6-31
6-4-7-3 根固めブロック工	6-31
6-4-7-4 間詰工	6-31
6-4-7-5 沈床工	6-31
6-4-7-6 捨石工	6-31
6-4-7-7 かご工	6-31
第8節 付属物設置工	6-31
6-4-8-1 一般事項	6-31
6-4-8-2 作業土工 (床掘り・埋戻し)	6-31
6-4-8-3 防止柵工	6-32
6-4-8-4 境界工	6-32
6-4-8-5 管理橋受台工	6-32
6-4-8-6 銘板工	6-32
6-4-8-7 点検施設工	6-32
6-4-8-8 階段工	6-32
6-4-8-9 観測施設工	6-32
第9節 鋼管理橋上部工	6-32
6-4-9-1 一般事項	6-32
6-4-9-2 材料	6-33
6-4-9-3 地組工	6-33
6-4-9-4 架設工 (クレーン架設)	6-33
6-4-9-5 架設工 (ケーブルクレーン架設)	6-34
6-4-9-6 架設工 (ケーブルエレクション架設)	6-34
6-4-9-7 架設工 (架設桁架設)	6-34
6-4-9-8 架設工 (送出し架設)	6-34
6-4-9-9 架設工 (トラベラークレーン架設)	6-34
6-4-9-10 支承工	6-34

6-4-9-11 現場継手工	6-34
第10節 橋梁現場塗装工	6-34
6-4-10-1 一般事項	6-34
6-4-10-2 現場塗装工	6-34
第11節 床版工	6-34
6-4-11-1 一般事項	6-34
6-4-11-2 床版工	6-34
第12節 橋梁付属物工（鋼管理橋）	6-35
6-4-12-1 一般事項	6-35
6-4-12-2 伸縮装置工	6-35
6-4-12-3 排水装置工	6-35
6-4-12-4 地覆工	6-35
6-4-12-5 橋梁用防護柵工	6-35
6-4-12-6 橋梁用高欄工	6-35
6-4-12-7 検査路工	6-35
6-4-12-8 銘板工	6-35
第13節 橋梁足場等設置工（鋼管理橋）	6-35
6-4-13-1 一般事項	6-35
6-4-13-2 橋梁足場工	6-35
6-4-13-3 橋梁防護工	6-36
6-4-13-4 昇降用設備工	6-36
第14節 コンクリート管理橋上部工（PC橋）	6-36
6-4-14-1 一般事項	6-36
6-4-14-2 プレテンション桁製作工（購入工）	6-36
6-4-14-3 ポストテンション桁製作工	6-36
6-4-14-4 プレキャストセグメント製作工（購入工）	6-37
6-4-14-5 プレキャストセグメント主桁組立工	6-37
6-4-14-6 支承工	6-37
6-4-14-7 架設工（クレーン架設）	6-37
6-4-14-8 架設工（架設桁架設）	6-37
6-4-14-9 床版・横組工	6-37
6-4-14-10 落橋防止装置工	6-37
第15節 コンクリート管理橋上部工（PCホロースラブ橋）	6-37
6-4-15-1 一般事項	6-37
6-4-15-2 架設支保工（固定）	6-38
6-4-15-3 支承工	6-38
6-4-15-4 落橋防止装置工	6-38
6-4-15-5 PCホロースラブ製作工	6-38
第16節 橋梁付属物工（コンクリート管理橋）	6-38
6-4-16-1 一般事項	6-38
6-4-16-2 伸縮装置工	6-38
6-4-16-3 排水装置工	6-38
6-4-16-4 地覆工	6-38
6-4-16-5 橋梁用防護柵工	6-38
6-4-16-6 橋梁用高欄工	6-38
6-4-16-7 検査路工	6-38
6-4-16-8 銘板工	6-39
第17節 橋梁足場等設置工（コンクリート管理橋）	6-39
6-4-17-1 一般事項	6-39
6-4-17-2 橋梁足場工	6-39
6-4-17-3 橋梁防護工	6-39
6-4-17-4 昇降用設備工	6-39
第18節 舗装工	6-39

6-4-18-1	一般事項	6-39
6-4-18-2	材料	6-39
6-4-18-3	舗装準備工	6-39
6-4-18-4	橋面防水工	6-39
6-4-18-5	アスファルト舗装工	6-40
6-4-18-6	半たわみ性舗装工	6-40
6-4-18-7	排水性舗装工	6-40
6-4-18-8	透水性舗装工	6-40
6-4-18-9	グースアスファルト舗装工	6-40
6-4-18-10	コンクリート舗装工	6-40
6-4-18-11	薄層カラー舗装工	6-40
6-4-18-12	ブロック舗装工	6-40
第5章	堰	6-41
第1節	適 用	6-41
第2節	適用すべき諸基準	6-41
第3節	工場製作工	6-42
6-5-3-1	一般事項	6-42
6-5-3-2	材料	6-42
6-5-3-3	刃口金物製作工	6-42
6-5-3-4	桁製作工	6-42
6-5-3-5	検査路製作工	6-42
6-5-3-6	鋼製伸縮継手製作工	6-42
6-5-3-7	落橋防止装置製作工	6-42
6-5-3-8	鋼製排水管製作工	6-43
6-5-3-9	プレビーム用桁製作工	6-43
6-5-3-10	橋梁用防護柵製作工	6-43
6-5-3-11	鋳造費	6-43
6-5-3-12	アンカーフレーム製作工	6-43
6-5-3-13	仮設材製作工	6-43
6-5-3-14	工場塗装工	6-43
第4節	工場製品輸送工	6-43
6-5-4-1	一般事項	6-43
6-5-4-2	輸送工	6-43
第5節	軽量盛土工	6-43
6-5-5-1	一般事項	6-43
6-5-5-2	軽量盛土工	6-43
第6節	可動堰本体工	6-43
6-5-6-1	一般事項	6-43
6-5-6-2	作業土工（床掘り・埋戻し）	6-44
6-5-6-3	既製杭工	6-44
6-5-6-4	場所打杭工	6-44
6-5-6-5	オープンケーソン基礎工	6-44
6-5-6-6	ニューマチックケーソン基礎工	6-44
6-5-6-7	矢板工	6-44
6-5-6-8	床版工	6-44
6-5-6-9	堰柱工	6-44
6-5-6-10	門柱工	6-44
6-5-6-11	ゲート操作台工	6-44
6-5-6-12	水叩工	6-44
6-5-6-13	閘門工	6-45
6-5-6-14	土砂吐工	6-45
6-5-6-15	取付擁壁工	6-45
第7節	固定堰本体工	6-45

6-5-7-1 一般事項	6-45
6-5-7-2 作業土工（床掘り・埋戻し）	6-45
6-5-7-3 既製杭工	6-45
6-5-7-4 場所打杭工	6-45
6-5-7-5 オープンケーソン基礎工	6-45
6-5-7-6 ニューマチックケーソン基礎工	6-45
6-5-7-7 矢板工	6-45
6-5-7-8 堰本体工	6-46
6-5-7-9 水叩工	6-46
6-5-7-10 土砂吐工	6-46
6-5-7-11 取付擁壁工	6-46
第8節 魚道工	6-46
6-5-8-1 一般事項	6-46
6-5-8-2 作業土工（床掘り・埋戻し）	6-46
6-5-8-3 魚道本体工	6-46
第9節 管理橋下部工	6-46
6-5-9-1 一般事項	6-46
6-5-9-2 管理橋橋台工	6-46
第10節 鋼管理橋上部工	6-47
6-5-10-1 一般事項	6-47
6-5-10-2 材料	6-47
6-5-10-3 地組工	6-47
6-5-10-4 架設工（クレーン架設）	6-47
6-5-10-5 架設工（ケーブルクレーン架設）	6-47
6-5-10-6 架設工（ケーブルエレクション架設）	6-47
6-5-10-7 架設工（架設桁架設）	6-47
6-5-10-8 架設工（送出し架設）	6-48
6-5-10-9 架設工（トラベラークレーン架設）	6-48
6-5-10-10 支承工	6-48
6-5-10-11 現場継手工	6-48
第11節 橋梁現場塗装工	6-48
6-5-11-1 一般事項	6-48
6-5-11-2 現場塗装工	6-48
第12節 床版工	6-48
6-5-12-1 一般事項	6-48
6-5-12-2 床版工	6-48
第13節 橋梁付属物工（鋼管理橋）	6-48
6-5-13-1 一般事項	6-48
6-5-13-2 伸縮装置工	6-48
6-5-13-3 排水装置工	6-48
6-5-13-4 地覆工	6-49
6-5-13-5 橋梁用防護柵工	6-49
6-5-13-6 橋梁用高欄工	6-49
6-5-13-7 検査路工	6-49
6-5-13-8 銘板工	6-49
第14節 橋梁足場等設置工（鋼管理橋）	6-49
6-5-14-1 一般事項	6-49
6-5-14-2 橋梁足場工	6-49
6-5-14-3 橋梁防護工	6-49
6-5-14-4 昇降用設備工	6-49
第15節 コンクリート管理橋上部工（PC橋）	6-49
6-5-15-1 一般事項	6-49
6-5-15-2 プレテンション桁製作工（購入工）	6-50

6-5-15-3	ポストテンション桁製作工	6-50
6-5-15-4	プレキャストセグメント製作工（購入工）	6-50
6-5-15-5	プレキャストセグメント主桁組立工	6-50
6-5-15-6	支承工	6-50
6-5-15-7	架設工（クレーン架設）	6-50
6-5-15-8	架設工（架設桁架設）	6-50
6-5-15-9	床版・横組工	6-50
6-5-15-10	落橋防止装置工	6-50
第16節	コンクリート管理橋上部工（PCホロースラブ橋）	6-51
6-5-16-1	一般事項	6-51
6-5-16-2	架設支保工（固定）	6-51
6-5-16-3	支承工	6-51
6-5-16-4	落橋防止装置工	6-51
6-5-16-5	PCホロースラブ製作工	6-51
第17節	コンクリート管理橋上部工（PC箱桁橋）	6-51
6-5-17-1	一般事項	6-51
6-5-17-2	架設支保工（固定）	6-52
6-5-17-3	支承工	6-52
6-5-17-4	PC箱桁製作工	6-52
6-5-17-5	落橋防止装置工	6-52
第18節	橋梁付属物工（コンクリート管理橋）	6-52
6-5-18-1	一般事項	6-52
6-5-18-2	伸縮装置工	6-52
6-5-18-3	排水装置工	6-52
6-5-18-4	地覆工	6-53
6-5-18-5	橋梁用防護柵工	6-53
6-5-18-6	橋梁用高欄工	6-53
6-5-18-7	検査路工	6-53
6-5-18-8	銘板工	6-53
第19節	橋梁足場等設置工（コンクリート管理橋）	6-53
6-5-19-1	一般事項	6-53
6-5-19-2	橋梁足場工	6-53
6-5-19-3	橋梁防護工	6-53
6-5-19-4	昇降用設備工	6-53
第20節	付属物設置工	6-53
6-5-20-1	一般事項	6-53
6-5-20-2	作業土工（床掘り・埋戻し）	6-53
6-5-20-3	防止柵工	6-53
6-5-20-4	境界工	6-53
6-5-20-5	銘板工	6-54
6-5-20-6	点検施設工	6-54
6-5-20-7	階段工	6-54
6-5-20-8	観測施設工	6-54
6-5-20-9	グラウトホール工	6-54
第6章	排水機場	6-55
第1節	適用	6-55
第2節	適用すべき諸基準	6-55
第3節	軽量盛土工	6-55
6-6-3-1	一般事項	6-55
6-6-3-2	軽量盛土工	6-55
第4節	機場本体工	6-55
6-6-4-1	一般事項	6-55
6-6-4-2	作業土工（床掘り・埋戻し）	6-56

6-6-4-3	既製杭工	6-56
6-6-4-4	場所打杭工	6-56
6-6-4-5	矢板工	6-56
6-6-4-6	本体工	6-56
6-6-4-7	燃料貯油槽工	6-57
第5節	沈砂池工	6-58
6-6-5-1	一般事項	6-58
6-6-5-2	作業土工（床掘り・埋戻し）	6-58
6-6-5-3	既製杭工	6-58
6-6-5-4	場所打杭工	6-58
6-6-5-5	矢板工	6-59
6-6-5-6	場所打擁壁工	6-59
6-6-5-7	コンクリート床版工	6-59
6-6-5-8	ブロック床版工	6-59
6-6-5-9	現場打水路工	6-59
第6節	吐出水槽工	6-60
6-6-6-1	一般事項	6-60
6-6-6-2	作業土工（床掘り・埋戻し）	6-60
6-6-6-3	既製杭工	6-60
6-6-6-4	場所打杭工	6-60
6-6-6-5	矢板工	6-60
6-6-6-6	本体工	6-61
第7章	床止め・床固め	6-62
第1節	適用	6-62
第2節	適用すべき諸基準	6-62
第3節	軽量盛土工	6-62
6-7-3-1	一般事項	6-62
6-7-3-2	軽量盛土工	6-62
第4節	床止め工	6-62
6-7-4-1	一般事項	6-62
6-7-4-2	材料	6-63
6-7-4-3	作業土工（床掘り・埋戻し）	6-63
6-7-4-4	既製杭工	6-63
6-7-4-5	矢板工	6-63
6-7-4-6	本体工	6-63
6-7-4-7	取付擁壁工	6-64
6-7-4-8	水叩工	6-64
第5節	床固め工	6-65
6-7-5-1	一般事項	6-65
6-7-5-2	材料	6-65
6-7-5-3	作業土工（床掘り・埋戻し）	6-65
6-7-5-4	本堤工	6-65
6-7-5-5	垂直壁工	6-66
6-7-5-6	側壁工	6-66
6-7-5-7	水叩工	6-67
第6節	山留擁壁工	6-67
6-7-6-1	一般事項	6-67
6-7-6-2	作業土工（床掘り・埋戻し）	6-67
6-7-6-3	コンクリート擁壁工	6-67
6-7-6-4	ブロック積擁壁工	6-67
6-7-6-5	石積擁壁工	6-67
6-7-6-6	山留擁壁基礎工	6-67
第8章	河川維持	6-68

第1節 適用	6-68
第2節 適用すべき諸基準	6-68
第3節 巡視・巡回工	6-68
6-8-3-1 一般事項	6-68
6-8-3-2 河川巡視工	6-68
第4節 除草工	6-69
6-8-4-1 一般事項	6-69
6-8-4-2 堤防除草工	6-69
第5節 堤防養生工	6-69
6-8-5-1 一般事項	6-69
6-8-5-2 芝養生工	6-69
6-8-5-3 伐木除根工	6-70
第6節 構造物補修工	6-70
6-8-6-1 一般事項	6-70
6-8-6-2 材料	6-70
6-8-6-3 クラック補修工	6-70
6-8-6-4 ボーリンググラウト工	6-70
6-8-6-5 欠損部補修工	6-71
第7節 路面補修工	6-72
6-8-7-1 一般事項	6-72
6-8-7-2 材料	6-72
6-8-7-3 不陸整正工	6-72
6-8-7-4 コンクリート舗装補修工	6-72
6-8-7-5 アスファルト舗装補修工	6-72
第8節 付属物復旧工	6-72
6-8-8-1 一般事項	6-72
6-8-8-2 付属物復旧工	6-72
第9節 付属物設置工	6-73
6-8-9-1 一般事項	6-73
6-8-9-2 作業土工（床掘り・埋戻し）	6-73
6-8-9-3 防護柵工	6-73
6-8-9-4 境界杭工	6-73
6-8-9-5 付属物設置工	6-73
第10節 光ケーブル配管工	6-73
6-8-10-1 一般事項	6-73
6-8-10-2 作業土工（床掘り・埋戻し）	6-73
6-8-10-3 配管工	6-73
6-8-10-4 ハンドホール工	6-74
第11節 清掃工	6-74
6-8-11-1 一般事項	6-74
6-8-11-2 材料	6-74
6-8-11-3 塵芥処理工	6-74
6-8-11-4 水面清掃工	6-74
第12節 植栽維持工	6-74
6-8-12-1 一般事項	6-74
6-8-12-2 材料	6-74
6-8-12-3 樹木・芝生管理工	6-74
第13節 応急処理工	6-74
6-8-13-1 一般事項	6-74
6-8-13-2 応急処理作業工	6-74
第14節 撤去物処理工	6-74
6-8-14-1 一般事項	6-74
6-8-14-2 運搬処理工	6-74

第9章 河川修繕	6-76
第1節 適 用	6-76
第2節 適用すべき諸基準	6-76
第3節 軽量盛土工	6-76
6-9-3-1 一般事項.....	6-76
6-9-3-2 軽量盛土工.....	6-76
第4節 腹付工	6-77
6-9-4-1 一般事項.....	6-77
6-9-4-2 覆土工.....	6-77
6-9-4-3 植生工.....	6-77
第5節 側帯工	6-77
6-9-5-1 一般事項.....	6-77
6-9-5-2 縁切工.....	6-77
6-9-5-3 植生工.....	6-77
第6節 堤脚保護工	6-77
6-9-6-1 一般事項.....	6-77
6-9-6-2 作業土工（床掘り・埋戻し）.....	6-77
6-9-6-3 石積工.....	6-77
6-9-6-4 コンクリートブロック工.....	6-78
第7節 管理用道路工	6-78
6-9-7-1 一般事項.....	6-78
6-9-7-2 防護柵工.....	6-78
6-9-7-3 作業土工（床掘り・埋戻し）.....	6-78
6-9-7-4 路面切削工.....	6-78
6-9-7-5 舗装打換え工.....	6-78
6-9-7-6 オーバーレイ工.....	6-78
6-9-7-7 排水構造物工.....	6-78
6-9-7-8 道路付属物工.....	6-79
第8節 現場塗装工	6-79
6-9-8-1 一般事項.....	6-79
6-9-8-2 材料.....	6-79
6-9-8-3 付属物塗装工.....	6-79
6-9-8-4 コンクリート面塗装工.....	6-80

第7編 河川海岸編	7-1
第1章 堤防・護岸	7-1
第1節 適用	7-1
第2節 適用すべき諸基準	7-1
第3節 軽量盛土工	7-2
7-1-3-1 一般事項.....	7-2
7-1-3-2 軽量盛土工.....	7-2
第4節 地盤改良工	7-2
7-1-4-1 一般事項.....	7-2
7-1-4-2 表層安定処理工.....	7-2
7-1-4-3 パイルネット工.....	7-2
7-1-4-4 バーチカルドレーン工.....	7-2
7-1-4-5 締固め改良工.....	7-2
7-1-4-6 固結工.....	7-2
第5節 護岸基礎工	7-2
7-1-5-1 一般事項.....	7-2
7-1-5-2 材料.....	7-3
7-1-5-3 作業土工（床掘り・埋戻し）.....	7-3
7-1-5-4 捨石工.....	7-3
7-1-5-5 場所打コンクリート工.....	7-3
7-1-5-6 海岸コンクリートブロック工.....	7-4
7-1-5-7 笠コンクリート工.....	7-5
7-1-5-8 基礎工.....	7-5
7-1-5-9 矢板工.....	7-5
第6節 護岸工	7-5
7-1-6-1 一般事項.....	7-5
7-1-6-2 材料.....	7-5
7-1-6-3 石積（張）工.....	7-6
7-1-6-4 海岸コンクリートブロック工.....	7-6
7-1-6-5 コンクリート被覆工.....	7-6
第7節 擁壁工	7-7
7-1-7-1 一般事項.....	7-7
7-1-7-2 作業土工（床掘り・埋戻し）.....	7-7
7-1-7-3 場所打擁壁工.....	7-7
第8節 天端被覆工	7-7
7-1-8-1 一般事項.....	7-7
7-1-8-2 コンクリート被覆工.....	7-8
第9節 波返工	7-8
7-1-9-1 一般事項.....	7-8
7-1-9-2 材料.....	7-8
7-1-9-3 波返工.....	7-8
第10節 裏法被覆工	7-8
7-1-10-1 一般事項.....	7-8
7-1-10-2 石積（張）工.....	7-9
7-1-10-3 コンクリートブロック工.....	7-9
7-1-10-4 コンクリート被覆工.....	7-9
7-1-10-5 法枠工.....	7-9
第11節 カルバート工	7-9
7-1-11-1 一般事項.....	7-9
7-1-11-2 材料.....	7-10
7-1-11-3 プレキャストカルバート工.....	7-10
第12節 排水構造物工	7-10

7-1-12-1 一般事項	7-10
7-1-12-2 作業土工（床掘り・埋戻し）	7-10
7-1-12-3 側溝工	7-10
7-1-12-4 集水柵工	7-10
7-1-12-5 管渠工	7-10
7-1-12-6 場所打水路工	7-11
第13節 付属物設置工	7-12
7-1-13-1 一般事項	7-12
7-1-13-2 作業土工（床掘り・埋戻し）	7-12
7-1-13-3 防止柵工	7-12
7-1-13-4 境界工	7-12
7-1-13-5 銘板工	7-12
7-1-13-6 階段工	7-12
第14節 付帯道路工	7-12
7-1-14-1 一般事項	7-12
7-1-14-2 作業土工（床掘り・埋戻し）	7-12
7-1-14-3 路側防護柵工	7-12
7-1-14-4 舗装準備工	7-12
7-1-14-5 アスファルト舗装工	7-13
7-1-14-6 コンクリート舗装工	7-13
7-1-14-7 薄層カラー舗装工	7-13
7-1-14-8 側溝工	7-13
7-1-14-9 集水柵工	7-13
7-1-14-10 縁石工	7-13
7-1-14-11 区画線工	7-13
第15節 付帯道路施設工	7-13
7-1-15-1 一般事項	7-13
7-1-15-2 境界工	7-13
7-1-15-3 道路付属物工	7-13
7-1-15-4 小型標識工	7-13
第2章 突堤・人工岬	7-14
第1節 適用	7-14
第2節 適用すべき諸基準	7-14
第3節 軽量盛土工	7-14
7-2-3-1 一般事項	7-14
7-2-3-2 軽量盛土工	7-14
第4節 突堤基礎工	7-15
7-2-4-1 一般事項	7-15
7-2-4-2 材料	7-15
7-2-4-3 作業土工（床掘り・埋戻し）	7-15
7-2-4-4 捨石工	7-15
7-2-4-5 吸出し防止工	7-15
第5節 突堤本体工	7-16
7-2-5-1 一般事項	7-16
7-2-5-2 捨石工	7-17
7-2-5-3 被覆石工	7-17
7-2-5-4 被覆ブロック工	7-17
7-2-5-5 海岸コンクリートブロック工	7-17
7-2-5-6 既製杭工	7-17
7-2-5-7 詰杭工	7-17
7-2-5-8 矢板工	7-17
7-2-5-9 石枠工	7-17
7-2-5-10 場所打コンクリート工	7-18

7-2-5-11 ケーソン工	7-18
7-2-5-12 セルラー工	7-20
第6節 根固め工	7-20
7-2-6-1 一般事項	7-20
7-2-6-2 捨石工	7-21
7-2-6-3 根固めブロック工	7-21
第7節 消波工	7-21
7-2-7-1 一般事項	7-21
7-2-7-2 捨石工	7-21
7-2-7-3 消波ブロック工	7-21
第3章 海域堤防（人工リーフ、離岸堤、潜堤）	7-22
第1節 適用	7-22
第2節 適用すべき諸基準	7-22
第3節 海域堤基礎工	7-22
7-3-3-1 一般事項	7-22
7-3-3-2 材料	7-23
7-3-3-3 捨石工	7-23
7-3-3-4 吸出し防止工	7-23
第4節 海域堤本体工	7-23
7-3-4-1 一般事項	7-23
7-3-4-2 捨石工	7-23
7-3-4-3 海岸コンクリートブロック工	7-24
7-3-4-4 ケーソン工	7-24
7-3-4-5 セルラー工	7-24
7-3-4-6 場所打コンクリート工	7-24
第4章 浚渫（海岸）	7-25
第1節 適用	7-25
第2節 適用すべき諸基準	7-25
第3節 浚渫工（ポンプ浚渫船）	7-25
7-4-3-1 一般事項	7-25
7-4-3-2 浚渫船運転工	7-26
7-4-3-3 作業船及び機械運転工	7-26
7-4-3-4 配土工	7-26
第4節 浚渫工（グラブ船）	7-26
7-4-4-1 一般事項	7-26
7-4-4-2 浚渫船運転工	7-26
7-4-4-3 作業船運転工	7-27
7-4-4-4 配土工	7-27
第5節 浚渫土処理工	7-27
7-4-5-1 一般事項	7-27
7-4-5-2 浚渫土処理工	7-27
第5章 養浜	7-28
第1節 適用	7-28
第2節 適用すべき諸基準	7-28
第3節 軽量盛土工	7-28
7-5-3-1 一般事項	7-28
7-5-3-2 軽量盛土工	7-28
第4節 砂止工	7-29
7-5-4-1 一般事項	7-29
7-5-4-2 根固めブロック工	7-29

第8編 砂 防 編	8-1
第1章 砂防堰堤	8-1
第1節 適 用	8-1
第2節 適用すべき諸基準	8-1
第3節 工場製作工	8-1
8-1-3-1 一般事項.....	8-1
8-1-3-2 材料.....	8-2
8-1-3-3 鋼製堰堤製作工.....	8-2
8-1-3-4 鋼製堰堤仮設材製作工.....	8-2
8-1-3-5 工場塗装工.....	8-2
第4節 工場製品輸送工	8-2
8-1-4-1 一般事項.....	8-2
8-1-4-2 輸送工.....	8-2
第5節 軽量盛土工	8-2
8-1-5-1 一般事項.....	8-2
8-1-5-2 軽量盛土工.....	8-2
第6節 法面工	8-2
8-1-6-1 一般事項.....	8-2
8-1-6-2 植生工.....	8-3
8-1-6-3 法面吹付工.....	8-3
8-1-6-4 法枠工.....	8-3
8-1-6-5 法面施肥工.....	8-3
8-1-6-6 アンカー工.....	8-3
8-1-6-7 かご工.....	8-3
第7節 仮締切工	8-3
8-1-7-1 一般事項.....	8-3
8-1-7-2 土砂・土のう締切工.....	8-3
8-1-7-3 コンクリート締切工.....	8-3
第8節 コンクリート堰堤工	8-3
8-1-8-1 一般事項.....	8-3
8-1-8-2 作業土工（床掘り・埋戻し）.....	8-5
8-1-8-3 埋戻し工.....	8-6
8-1-8-4 コンクリート堰堤本体工.....	8-6
8-1-8-5 コンクリート副堰堤工.....	8-8
8-1-8-6 コンクリート側壁工.....	8-8
8-1-8-7 間詰工.....	8-9
8-1-8-8 水叩工.....	8-9
8-1-8-9 残存型枠（砂防工）.....	8-9
第9節 鋼製堰堤工	8-11
8-1-9-1 一般事項.....	8-11
8-1-9-2 材料.....	8-11
8-1-9-3 作業土工（床掘り・埋戻し）.....	8-11
8-1-9-4 埋戻し工.....	8-11
8-1-9-5 鋼製堰堤本体工.....	8-11
8-1-9-6 鋼製側壁工.....	8-11
8-1-9-7 コンクリート側壁工.....	8-11
8-1-9-8 間詰工.....	8-12
8-1-9-9 水叩工.....	8-12
8-1-9-10 現場塗装工.....	8-12
第10節 護床工・根固め工	8-12
8-1-10-1 一般事項.....	8-12
8-1-10-2 作業土工（床掘り・埋戻し）.....	8-12

8-1-10-3	埋戻し工	8-12
8-1-10-4	根固めブロック工	8-12
8-1-10-5	間詰工	8-12
8-1-10-6	沈床工	8-12
8-1-10-7	かご工	8-12
8-1-10-8	元付工	8-12
第11節	砂防堰堤付属物設置工	8-12
8-1-11-1	一般事項	8-12
8-1-11-2	作業土工（床掘り・埋戻し）	8-12
8-1-11-3	防止柵工	8-13
8-1-11-4	境界工	8-13
8-1-11-5	銘板工	8-13
8-1-11-6	点検施設工	8-13
第12節	付帯道路工	8-14
8-1-12-1	一般事項	8-14
8-1-12-2	作業土工（床掘り・埋戻し）	8-14
8-1-12-3	路側防護柵工	8-14
8-1-12-4	舗装準備工	8-14
8-1-12-5	アスファルト舗装工	8-14
8-1-12-6	コンクリート舗装工	8-14
8-1-12-7	薄層カラー舗装工	8-14
8-1-12-8	側溝工	8-14
8-1-12-9	集水柵工	8-14
8-1-12-10	縁石工	8-14
8-1-12-11	区画線工	8-14
第13節	付帯道路施設工	8-14
8-1-13-1	一般事項	8-14
8-1-13-2	境界工	8-14
8-1-13-3	道路付属物工	8-15
8-1-13-4	小型標識工	8-15
第2章	流路	8-16
第1節	適用	8-16
第2節	適用すべき諸基準	8-16
第3節	軽量盛土工	8-16
8-2-3-1	一般事項	8-16
8-2-3-2	軽量盛土工	8-16
第4節	流路護岸工	8-16
8-2-4-1	一般事項	8-16
8-2-4-2	作業土工（床掘り・埋戻し）	8-16
8-2-4-3	埋戻し工	8-17
8-2-4-4	基礎工（護岸）	8-17
8-2-4-5	コンクリート擁壁工	8-17
8-2-4-6	ブロック積み擁壁工	8-17
8-2-4-7	石積み擁壁工	8-17
8-2-4-8	護岸付属物工	8-17
8-2-4-9	植生工	8-17
8-2-4-10	目地工	8-17
第5節	床固め工	8-17
8-2-5-1	一般事項	8-17
8-2-5-2	作業土工（床掘り・埋戻し）	8-17
8-2-5-3	埋戻し工	8-17
8-2-5-4	床固め本体工	8-17
8-2-5-5	垂直壁工	8-18

8-2-5-6 側壁工	8-18
8-2-5-7 水叩工	8-18
8-2-5-8 魚道工	8-18
第6節 根固め・水制工	8-18
8-2-6-1 一般事項	8-18
8-2-6-2 作業土工（床掘り・埋戻し）	8-18
8-2-6-3 埋戻し工	8-18
8-2-6-4 根固めブロック工	8-18
8-2-6-5 間詰工	8-18
8-2-6-6 捨石工	8-18
8-2-6-7 かご工	8-18
8-2-6-8 元付工	8-18
第7節 流路付属物設置工	8-18
8-2-7-1 一般事項	8-18
8-2-7-2 階段工	8-19
8-2-7-3 防止柵工	8-19
8-2-7-4 境界工	8-19
8-2-7-5 銘板工	8-19
第3章 斜面对策	8-20
第1節 適用	8-20
第2節 適用すべき諸基準	8-20
第3節 軽量盛土工	8-20
8-3-3-1 一般事項	8-20
8-3-3-2 軽量盛土工	8-20
第4節 法面工	8-21
8-3-4-1 一般事項	8-21
8-3-4-2 植生工	8-21
8-3-4-3 吹付工	8-21
8-3-4-4 法枠工	8-21
8-3-4-5 かご工	8-21
8-3-4-6 アンカー工（プレキャストコンクリート板）	8-21
8-3-4-7 抑止アンカー工	8-22
8-3-4-8 切土工一般	8-23
8-3-4-9 ロックボルト工	8-23
第5節 擁壁工	8-24
8-3-5-1 一般事項	8-24
8-3-5-2 作業土工（床掘り・埋戻し）	8-24
8-3-5-3 既製杭工	8-24
8-3-5-4 現場打擁壁工	8-24
8-3-5-5 プレキャスト擁壁工	8-25
8-3-5-6 補強土壁工	8-25
8-3-5-7 井桁ブロック工	8-25
8-3-5-8 落石防護工	8-25
第6節 山腹水路工	8-25
8-3-6-1 一般事項	8-25
8-3-6-2 作業土工（床掘り・埋戻し）	8-25
8-3-6-3 山腹集水路・排水路工	8-25
8-3-6-4 山腹明暗渠工	8-26
8-3-6-5 山腹暗渠工	8-26
8-3-6-6 現場打水路工	8-26
8-3-6-7 集水柵工	8-26
第7節 地下水排除工	8-26
8-3-7-1 一般事項	8-26

8-3-7-2 作業土工（床掘り・埋戻し）	8-27
8-3-7-3 井戸中詰工	8-27
8-3-7-4 集排水ボーリング工	8-27
8-3-7-5 集水井工	8-27
第8節 地下水遮断工	8-27
8-3-8-1 一般事項	8-27
8-3-8-2 作業土工（床掘り・埋戻し）	8-28
8-3-8-3 現場打擁壁工	8-28
8-3-8-4 固結工	8-28
8-3-8-5 矢板工	8-28
第9節 抑止杭工	8-28
8-3-9-1 一般事項	8-28
8-3-9-2 作業土工（床掘り・埋戻し）	8-28
8-3-9-3 既製杭工	8-28
8-3-9-4 場所打杭工	8-29
8-3-9-5 シャフト工（深礎工）	8-29
8-3-9-6 合成杭工	8-29
第10節 斜面对策付属物設置工	8-29
8-3-10-1 一般事項	8-29
8-3-10-2 点検施設工	8-29
8-3-10-3 銘板工	8-29

第9編 ダム編	9-1
第1章 コンクリートダム	9-1
第1節 適用	9-1
第2節 適用すべき諸基準	9-1
第3節 掘削工	9-1
9-1-3-1 一般事項.....	9-1
9-1-3-2 掘削分類.....	9-1
9-1-3-3 過掘りの処理.....	9-1
9-1-3-4 発破制限.....	9-1
9-1-3-5 岩盤面処理.....	9-2
9-1-3-6 不良岩等の処理.....	9-2
9-1-3-7 建設発生土の処理.....	9-2
9-1-3-8 基礎岩盤の確認.....	9-2
9-1-3-9 岩盤確認後の再処理.....	9-3
第4節 ダムコンクリート工	9-3
9-1-4-1 一般事項.....	9-3
9-1-4-2 原石骨材.....	9-3
9-1-4-3 天然骨材.....	9-3
9-1-4-4 配合.....	9-4
9-1-4-5 材料の計量.....	9-4
9-1-4-6 練りませ.....	9-4
9-1-4-7 コンクリートの運搬.....	9-5
9-1-4-8 打込み開始.....	9-6
9-1-4-9 コンクリートの打込み.....	9-6
9-1-4-10 締固め.....	9-8
9-1-4-11 継目.....	9-8
9-1-4-12 養生.....	9-9
第5節 型枠工	9-9
9-1-5-1 一般事項.....	9-9
9-1-5-2 せき板.....	9-9
9-1-5-3 型枠の組立て取りはずし移動.....	9-10
9-1-5-4 型枠の取りはずし後の処理.....	9-10
第6節 表面仕上げ工	9-10
9-1-6-1 一般事項.....	9-10
9-1-6-2 表面仕上げ.....	9-10
第7節 埋設物設置工	9-10
9-1-7-1 一般事項.....	9-10
9-1-7-2 冷却管設置.....	9-11
9-1-7-3 継目グラウチング設備設置.....	9-11
9-1-7-4 止水板.....	9-11
9-1-7-5 観測計器埋設.....	9-12
第8節 パイプクーリング工	9-12
9-1-8-1 一般事項.....	9-12
9-1-8-2 クーリングの種類.....	9-12
9-1-8-3 冷却用設備.....	9-12
9-1-8-4 冷却工.....	9-12
第9節 プレクーリング工	9-13
9-1-9-1 一般事項.....	9-13
9-1-9-2 プレクーリング.....	9-13
第10節 継目グラウチング工	9-13
9-1-10-1 一般事項.....	9-13
9-1-10-2 施工方法.....	9-13

9-1-10-3 施工設備等	9-14
9-1-10-4 施工	9-14
第11節 閉塞コンクリート工	9-15
9-1-11-1 一般事項	9-15
9-1-11-2 コンクリートの施工	9-15
第12節 排水及び雨水等の処理	9-16
9-1-12-1 一般事項	9-16
9-1-12-2 工事用水の排水	9-16
9-1-12-3 雨水等の処理	9-16
第13節 試掘横坑	9-16
9-1-13-1 一般事項	9-16
9-1-13-2 掘削	9-16
9-1-13-3 木製支保工	9-16
9-1-13-4 その他	9-17
第2章 フィルダム	9-18
第1節 適用	9-18
第2節 適用すべき諸基準	9-18
第3節 掘削工	9-18
9-2-3-1 一般事項	9-18
9-2-3-2 掘削分類	9-18
9-2-3-3 過掘りの処理	9-18
9-2-3-4 発破制限	9-18
9-2-3-5 基礎地盤面及び基礎岩盤面処理	9-19
9-2-3-6 不良岩等の処理	9-19
9-2-3-7 建設発生土の処理	9-19
9-2-3-8 基礎地盤及び基礎岩盤確認	9-19
9-2-3-9 基礎地盤及び基礎岩盤確認後の再処理	9-19
第4節 盛立工	9-20
9-2-4-1 一般事項	9-20
9-2-4-2 材料採取	9-20
9-2-4-3 着岩材の盛立	9-21
9-2-4-4 中間材の盛立	9-21
9-2-4-5 コアの盛立	9-21
9-2-4-6 フィルターの盛立	9-22
9-2-4-7 ロックの盛立	9-22
9-2-4-8 堤体法面保護工	9-23
第5節 試掘横坑	9-23
9-2-5-1 一般事項	9-23
9-2-5-2 掘削	9-23
9-2-5-3 木製支保工	9-23
9-2-5-4 その他	9-23
第3章 基礎グラウチング	9-24
第1節 適用	9-24
第2節 適用すべき諸基準	9-24
第3節 ボーリング工	9-24
9-3-3-1 一般事項	9-24
9-3-3-2 せん孔機械	9-24
9-3-3-3 せん孔	9-24
9-3-3-4 コア採取及び保管	9-25
9-3-3-5 水押しテスト	9-25
第4節 グ라우チング工	9-25
9-3-4-1 一般事項	9-25
9-3-4-2 注入機械	9-25

9-3-4-3	グラウチング用配管	9-25
9-3-4-4	セメントミルクの製造及び輸送	9-25
9-3-4-5	注入管理	9-26
9-3-4-6	配合及びその切替え	9-26
9-3-4-7	注入	9-26
9-3-4-8	注入効果の判定	9-27

第10編 道路編	10-1
第1章 道路改良	10-1
第1節 適用	10-1
第2節 適用すべき諸基準	10-1
第3節 工場製作工	10-2
10-1-3-1 一般事項.....	10-2
10-1-3-2 遮音壁支柱製作工.....	10-2
第4節 地盤改良工	10-2
10-1-4-1 一般事項.....	10-2
10-1-4-2 路床安定処理工.....	10-2
10-1-4-3 置換工.....	10-3
10-1-4-4 サンドマット工.....	10-3
10-1-4-5 バーチカルドレーン工.....	10-3
10-1-4-6 締固め改良工.....	10-3
10-1-4-7 固結工.....	10-3
第5節 法面工	10-3
10-1-5-1 一般事項.....	10-3
10-1-5-2 植生工.....	10-3
10-1-5-3 法面吹付工.....	10-3
10-1-5-4 法枠工.....	10-3
10-1-5-5 法面施肥工.....	10-3
10-1-5-6 アンカー工.....	10-3
10-1-5-7 かご工.....	10-4
第6節 軽量盛土工	10-4
10-1-6-1 一般事項.....	10-4
10-1-6-2 軽量盛土工.....	10-4
第7節 擁壁工	10-4
10-1-7-1 一般事項.....	10-4
10-1-7-2 作業土工（床掘り・埋戻し）.....	10-4
10-1-7-3 既製杭工.....	10-4
10-1-7-4 場所打杭工.....	10-4
10-1-7-5 現場打擁壁工.....	10-4
10-1-7-6 プレキャスト擁壁工.....	10-4
10-1-7-7 補強土壁工.....	10-4
10-1-7-8 井桁ブロック工.....	10-4
第8節 石・ブロック積（張）工	10-5
10-1-8-1 一般事項.....	10-5
10-1-8-2 作業土工（床掘り・埋戻し）.....	10-5
10-1-8-3 コンクリートブロック工.....	10-5
10-1-8-4 石積（張）工.....	10-5
第9節 カルバート工	10-5
10-1-9-1 一般事項.....	10-5
10-1-9-2 材料.....	10-6
10-1-9-3 作業土工（床掘り・埋戻し）.....	10-6
10-1-9-4 既製杭工.....	10-6
10-1-9-5 場所打杭工.....	10-6
10-1-9-6 現場打函渠工.....	10-6
10-1-9-7 プレキャストカルバート工.....	10-6
10-1-9-8 防水工.....	10-6
第10節 排水構造物工（小型水路工）	10-7

10-1-10-1	一般事項	10-7
10-1-10-2	作業土工（床掘り・埋戻し）	10-7
10-1-10-3	側溝工	10-7
10-1-10-4	管渠工	10-8
10-1-10-5	集水柵・マンホール工	10-8
10-1-10-6	地下排水工	10-8
10-1-10-7	現場打水路工	10-8
10-1-10-8	排水工（小段排水・縦排水）	10-9
第11節	落石雪害防止工	10-9
10-1-11-1	一般事項	10-9
10-1-11-2	材料	10-10
10-1-11-3	作業土工（床掘り・埋戻し）	10-12
10-1-11-4	落石防止網工	10-12
10-1-11-5	落石防護柵工	10-14
10-1-11-6	防雪柵工	10-14
10-1-11-7	雪崩予防柵工	10-15
10-1-11-8	谷止工	10-15
第12節	遮音壁工	10-15
10-1-12-1	一般事項	10-15
10-1-12-2	材料	10-16
10-1-12-3	作業土工（床掘り・埋戻し）	10-17
10-1-12-4	遮音壁基礎工	10-17
10-1-12-5	遮音壁本体工	10-17
第2章	舗装	10-18
第1節	適用	10-18
第2節	適用すべき諸基準	10-18
第3節	地盤改良工	10-19
10-2-3-1	一般事項	10-19
10-2-3-2	路床安定処理工	10-19
10-2-3-3	置換工	10-19
第4節	舗装工	10-19
10-2-4-1	一般事項	10-19
10-2-4-2	材料	10-19
10-2-4-3	舗装準備工	10-20
10-2-4-4	橋面防水工	10-20
10-2-4-5	アスファルト舗装工	10-20
10-2-4-6	半たわみ性舗装工	10-20
10-2-4-7	排水性舗装工	10-20
10-2-4-8	透水性舗装工	10-21
10-2-4-9	グースアスファルト舗装工	10-21
10-2-4-10	コンクリート舗装工	10-21
10-2-4-11	薄層カラー舗装工	10-21
10-2-4-12	ブロック舗装工	10-21
第5節	排水構造物工（路面排水工）	10-22
10-2-5-1	一般事項	10-22
10-2-5-2	作業土工（床掘り・埋戻し）	10-22
10-2-5-3	側溝工	10-22
10-2-5-4	管渠工	10-22
10-2-5-5	集水柵（街渠柵）・マンホール工	10-22
10-2-5-6	地下排水工	10-23
10-2-5-7	場所打水路工	10-23

10-2-5-8 排水工（小段排水・縦排水）	10-23
10-2-5-9 排水性舗装用路肩排水工	10-23
第6節 縁石工	10-23
10-2-6-1 一般事項	10-23
10-2-6-2 作業土工（床掘り・埋戻し）	10-24
10-2-6-3 縁石工	10-24
第7節 踏掛版工	10-24
10-2-7-1 一般事項	10-24
10-2-7-2 材料	10-24
10-2-7-3 作業土工（床掘り・埋戻し）	10-24
10-2-7-4 踏掛版工	10-24
第8節 防護柵工	10-25
10-2-8-1 一般事項	10-25
10-2-8-2 作業土工（床掘り・埋戻し）	10-25
10-2-8-3 路側防護柵工	10-25
10-2-8-4 防止柵工	10-25
10-2-8-5 ボックスビーム工	10-25
10-2-8-6 車止めポスト工	10-26
10-2-8-7 防護柵基礎工	10-26
第9節 標識工	10-26
10-2-9-1 一般事項	10-26
10-2-9-2 材料	10-29
10-2-9-3 小型標識工	10-29
10-2-9-4 大型標識工	10-29
10-2-9-5 作業土工（床掘り・埋戻し）	10-30
10-2-9-6 標識基礎工	10-30
第10節 区画線工	10-30
10-2-10-1 一般事項	10-30
10-2-10-2 区画線工	10-30
第11節 道路植栽工	10-30
10-2-11-1 一般事項	10-30
10-2-11-2 材料	10-31
10-2-11-3 道路植栽工	10-33
第12節 道路付属施設工	10-36
10-2-12-1 一般事項	10-36
10-2-12-2 材料	10-36
10-2-12-3 境界工	10-36
10-2-12-4 道路付属物工	10-37
10-2-12-5 ケーブル配管工	10-37
10-2-12-6 照明工	10-37
第13節 橋梁付属物工	10-38
10-2-13-1 一般事項	10-38
10-2-13-2 伸縮装置工	10-38
第3章 橋梁下部	10-39
第1節 適用	10-39
第2節 適用すべき諸基準	10-39
第3節 工場製作工	10-40
10-3-3-1 一般事項	10-40
10-3-3-2 刃口金物製作工	10-40
10-3-3-3 鋼製橋脚製作工	10-41
10-3-3-4 アンカーフレーム製作工	10-41

10-3-3-5 工場塗装工	10-41
第4節 工場製品輸送工	10-41
10-3-4-1 一般事項	10-41
10-3-4-2 輸送工	10-42
第5節 軽量盛土工	10-42
10-3-5-1 一般事項	10-42
10-3-5-2 軽量盛土工	10-42
第6節 橋台工	10-42
10-3-6-1 一般事項	10-42
10-3-6-2 作業土工（床掘り・埋戻し）	10-42
10-3-6-3 既製杭工	10-42
10-3-6-4 場所打杭工	10-42
10-3-6-5 深礎工	10-42
10-3-6-6 オープンケーソン基礎工	10-42
10-3-6-7 ニューマチックケーソン基礎工	10-42
10-3-6-8 橋台躯体工	10-42
10-3-6-9 地下水位低下工	10-43
第7節 RC橋脚工	10-43
10-3-7-1 一般事項	10-43
10-3-7-2 作業土工（床掘り・埋戻し）	10-43
10-3-7-3 既製杭工	10-44
10-3-7-4 場所打杭工	10-44
10-3-7-5 深礎工	10-44
10-3-7-6 オープンケーソン基礎工	10-44
10-3-7-7 ニューマチックケーソン基礎工	10-44
10-3-7-8 鋼管矢板基礎工	10-44
10-3-7-9 橋脚躯体工	10-44
10-3-7-10 地下水位低下工	10-44
第8節 鋼製橋脚工	10-44
10-3-8-1 一般事項	10-44
10-3-8-2 作業土工（床掘り・埋戻し）	10-44
10-3-8-3 既製杭工	10-45
10-3-8-4 場所打杭工	10-45
10-3-8-5 深礎工	10-45
10-3-8-6 オープンケーソン基礎工	10-45
10-3-8-7 ニューマチックケーソン基礎工	10-45
10-3-8-8 鋼管矢板基礎工	10-45
10-3-8-9 橋脚フーチング工	10-45
10-3-8-10 橋脚架設工	10-46
10-3-8-11 現場継手工	10-46
10-3-8-12 現場塗装工	10-46
10-3-8-13 地下水位低下工	10-47
第9節 護岸基礎工	10-47
10-3-9-1 一般事項	10-47
10-3-9-2 作業土工（床掘り・埋戻し）	10-47
10-3-9-3 基礎工	10-47
10-3-9-4 矢板工	10-47
10-3-9-5 土台基礎工	10-47
第10節 矢板護岸工	10-47
10-3-10-1 一般事項	10-47
10-3-10-2 作業土工（床掘り・埋戻し）	10-47

10-3-10-3 笠コンクリート工	10-47
10-3-10-4 矢板工	10-47
第11節 法覆護岸工	10-48
10-3-11-1 一般事項	10-48
10-3-11-2 コンクリートブロック工	10-48
10-3-11-3 護岸付属物工	10-48
10-3-11-4 緑化ブロック工	10-49
10-3-11-5 環境護岸ブロック工	10-49
10-3-11-6 石積（張）工	10-49
10-3-11-7 法枠工	10-49
10-3-11-8 多自然型護岸工	10-49
10-3-11-9 吹付工	10-49
10-3-11-10 植生工	10-49
10-3-11-11 覆土工	10-49
10-3-11-12 羽口工	10-49
第12節 擁壁護岸工	10-49
10-3-12-1 一般事項	10-49
10-3-12-2 作業土工（床掘り・埋戻し）	10-50
10-3-12-3 場所打擁壁工	10-50
10-3-12-4 プレキャスト擁壁工	10-50
第4章 鋼橋上部	10-51
第1節 適用	10-51
第2節 適用すべき諸基準	10-51
第3節 工場製作工	10-51
10-4-3-1 一般事項	10-51
10-4-3-2 材料	10-52
10-4-3-3 桁製作工	10-52
10-4-3-4 検査路製作工	10-52
10-4-3-5 鋼製伸縮継手製作工	10-52
10-4-3-6 落橋防止装置製作工	10-52
10-4-3-7 鋼製排水管製作工	10-52
10-4-3-8 橋梁用防護柵製作工	10-52
10-4-3-9 橋梁用高欄製作工	10-52
10-4-3-10 横断歩道橋製作工	10-53
10-4-3-11 鋳造費	10-53
10-4-3-12 アンカーフレーム製作工	10-53
10-4-3-13 工場塗装工	10-53
第4節 工場製品輸送工	10-53
10-4-4-1 一般事項	10-53
10-4-4-2 輸送工	10-53
第5節 鋼橋架設工	10-53
10-4-5-1 一般事項	10-53
10-4-5-2 材料	10-54
10-4-5-3 地組工	10-54
10-4-5-4 架設工（クレーン架設）	10-54
10-4-5-5 架設工（ケーブルクレーン架設）	10-54
10-4-5-6 架設工（ケーブルエレクション架設）	10-54
10-4-5-7 架設工（架設桁架設）	10-54
10-4-5-8 架設工（送出し架設）	10-54
10-4-5-9 架設工（トラベラークレーン架設）	10-54
10-4-5-10 支承工	10-55

10-4-5-11 現場継手工	10-55
第6節 橋梁現場塗装工	10-55
10-4-6-1 一般事項	10-55
10-4-6-2 材料	10-56
10-4-6-3 現場塗装工	10-56
第7節 床版工	10-56
10-4-7-1 一般事項	10-56
10-4-7-2 床版工	10-56
第8節 橋梁付属物工	10-56
10-4-8-1 一般事項	10-56
10-4-8-2 伸縮装置工	10-56
10-4-8-3 落橋防止装置工	10-56
10-4-8-4 排水装置工	10-56
10-4-8-5 地覆工	10-56
10-4-8-6 橋梁用防護柵工	10-56
10-4-8-7 橋梁用高欄工	10-57
10-4-8-8 検査路工	10-57
10-4-8-9 銘板工	10-57
第9節 歩道橋本体工	10-57
10-4-9-1 一般事項	10-57
10-4-9-2 作業土工（床掘り・埋戻し）	10-57
10-4-9-3 既製杭工	10-57
10-4-9-4 場所打杭工	10-57
10-4-9-5 橋脚フーチング工	10-57
10-4-9-6 歩道橋（側道橋）架設工	10-57
10-4-9-7 現場塗装工	10-58
10-4-9-8 工場塗装工（歩道橋）	10-58
第10節 鋼橋足場等設置工	10-58
10-4-10-1 一般事項	10-58
10-4-10-2 橋梁足場工	10-59
10-4-10-3 橋梁防護工	10-59
10-4-10-4 昇降用設備工	10-59
第5章 コンクリート橋上部	10-60
第1節 適用	10-60
第2節 適用すべき諸基準	10-60
第3節 工場製作工	10-61
10-5-3-1 一般事項	10-61
10-5-3-2 プレビーム用桁製作工	10-61
10-5-3-3 橋梁用防護柵製作工	10-61
10-5-3-4 鋼製伸縮継手製作工	10-61
10-5-3-5 検査路製作工	10-62
10-5-3-6 工場塗装工	10-62
10-5-3-7 鑄造費	10-62
第4節 工場製品輸送工	10-62
10-5-4-1 一般事項	10-62
10-5-4-2 輸送工	10-62
第5節 PC橋工	10-62
10-5-5-1 一般事項	10-62
10-5-5-2 プレテンション桁製作工（購入工）	10-63
10-5-5-3 ポストテンション桁製作工	10-63
10-5-5-4 プレキャストセグメント製作工（購入工）	10-63

10-5-5-5	プレキャストセグメント主桁組立工	10-63
10-5-5-6	支承工	10-63
10-5-5-7	架設工（クレーン架設）	10-63
10-5-5-8	架設工（架設桁架設）	10-63
10-5-5-9	床版・横組工	10-63
10-5-5-10	落橋防止装置工	10-64
第6節	プレビーム桁橋工	10-64
10-5-6-1	一般事項	10-64
10-5-6-2	プレビーム桁製作工（現場）	10-64
10-5-6-3	支承工	10-65
10-5-6-4	架設工（クレーン架設）	10-66
10-5-6-5	架設工（架設桁架設）	10-66
10-5-6-6	床版・横組工	10-66
10-5-6-7	局部（部分）プレストレス工	10-66
10-5-6-8	床版・横桁工	10-66
10-5-6-9	落橋防止装置工	10-66
第7節	PCホロースラブ橋工	10-66
10-5-7-1	一般事項	10-66
10-5-7-2	架設支保工（固定）	10-67
10-5-7-3	支承工	10-67
10-5-7-4	PCホロースラブ製作工	10-67
10-5-7-5	落橋防止装置工	10-68
第8節	RCホロースラブ橋工	10-68
10-5-8-1	一般事項	10-68
10-5-8-2	架設支保工（固定）	10-68
10-5-8-3	支承工	10-68
10-5-8-4	RC場所打ホロースラブ製作工	10-69
10-5-8-5	落橋防止装置工	10-69
第9節	PC版桁橋工	10-69
10-5-9-1	一般事項	10-69
10-5-9-2	PC版桁製作工	10-69
第10節	PC箱桁橋工	10-69
10-5-10-1	一般事項	10-69
10-5-10-2	架設支保工（固定）	10-70
10-5-10-3	支承工	10-70
10-5-10-4	PC箱桁製作工	10-71
10-5-10-5	落橋防止装置工	10-71
第11節	PC片持箱桁橋工	10-71
10-5-11-1	一般事項	10-71
10-5-11-2	PC片持箱桁製作工	10-71
10-5-11-3	支承工	10-72
10-5-11-4	架設工（片持架設）	10-72
第12節	PC押し出し箱桁橋工	10-72
10-5-12-1	一般事項	10-72
10-5-12-2	PC押し出し箱桁製作工	10-73
10-5-12-3	架設工（押し出し架設）	10-74
第13節	橋梁付属物工	10-74
10-5-13-1	一般事項	10-74
10-5-13-2	伸縮装置工	10-74
10-5-13-3	排水装置工	10-74
10-5-13-4	地覆工	10-74

10-5-13-5	橋梁用防護柵工	10-74
10-5-13-6	橋梁用高欄工	10-74
10-5-13-7	検査路工	10-74
10-5-13-8	銘板工	10-74
第14節	コンクリート橋足場等設置工	10-74
10-5-14-1	一般事項	10-74
10-5-14-2	橋梁足場工	10-75
10-5-14-3	橋梁防護工	10-75
10-5-14-4	昇降用設備工	10-75
第6章	トンネル (NATM)	10-76
第1節	適用	10-76
第2節	適用すべき諸基準	10-77
第3節	トンネル掘削工	10-77
10-6-3-1	一般事項	10-77
10-6-3-2	掘削工	10-77
第4節	支保工	10-78
10-6-4-1	一般事項	10-78
10-6-4-2	材 料	10-79
10-6-4-3	吹付工	10-80
10-6-4-4	ロックボルト工	10-81
10-6-4-5	鋼製支保工	10-82
10-6-4-6	金網工	10-82
第5節	覆工	10-82
10-6-5-1	一般事項	10-82
10-6-5-2	材 料	10-83
10-6-5-3	覆工コンクリート工	10-84
10-6-5-4	側壁コンクリート工	10-85
10-6-5-5	床版コンクリート工	10-85
10-6-5-6	トンネル防水工	10-85
第6節	インバート工	10-85
10-6-6-1	一般事項	10-85
10-6-6-2	材 料	10-85
10-6-6-3	インバート掘削工	10-86
10-6-6-4	インバート本体工	10-86
第7節	坑内付帯工	10-86
10-6-7-1	一般事項	10-86
10-6-7-2	材 料	10-87
10-6-7-3	箱抜工	10-87
10-6-7-4	裏面排水工	10-87
10-6-7-5	地下排水工	10-87
第8節	坑門工	10-87
10-6-8-1	一般事項	10-87
10-6-8-2	坑口付工	10-87
10-6-8-3	作業土工 (床掘り・埋戻し)	10-87
10-6-8-4	坑門本体工	10-87
10-6-8-5	明り巻工	10-88
10-6-8-6	銘板工	10-88
第9節	掘削補助工	10-88
10-6-9-1	一般事項	10-88
10-6-9-2	材 料	10-89
10-6-9-3	掘削補助工A	10-89

10-6-9-4 掘削補助工B	10-89
第7章 コンクリートシェッド.....	10-90
第1節 適用.....	10-90
第2節 適用すべき諸基準.....	10-90
第3節 プレキャストシェッド下部工.....	10-91
10-7-3-1 一般事項	10-91
10-7-3-2 作業土工（床掘り・埋戻し）	10-91
10-7-3-3 既製杭工	10-91
10-7-3-4 場所打杭工	10-91
10-7-3-5 深礎工	10-91
10-7-3-6 受台工	10-91
10-7-3-7 アンカー工	10-92
第4節 プレキャストシェッド上部工.....	10-92
10-7-4-1 一般事項	10-92
10-7-4-2 シェッド購入工	10-92
10-7-4-3 架設工	10-92
10-7-4-4 土砂囲工	10-92
10-7-4-5 柱脚コンクリート工	10-92
10-7-4-6 横締め工	10-92
10-7-4-7 防水工	10-93
第5節 RCシェッド工	10-93
10-7-5-1 一般事項	10-93
10-7-5-2 作業土工（床掘り・埋戻し）	10-93
10-7-5-3 既製杭工	10-93
10-7-5-4 場所打杭工	10-94
10-7-5-5 深礎工	10-94
10-7-5-6 躯体工	10-94
10-7-5-7 アンカー工	10-94
第6節 シェッド付属物工	10-94
10-7-6-1 一般事項	10-94
10-7-6-2 緩衝工	10-94
10-7-6-3 落橋防止装置工	10-94
10-7-6-4 排水装置工	10-94
10-7-6-5 銘板工	10-94
第8章 鋼製シェッド.....	10-96
第1節 適用.....	10-96
第2節 適用すべき諸基準.....	10-96
第3節 工場製作工	10-97
10-8-3-1 一般事項	10-97
10-8-3-2 材 料	10-97
10-8-3-3 梁（柱）製作工	10-97
10-8-3-4 屋根製作工	10-97
10-8-3-5 鋼製排水管製作工	10-97
10-8-3-6 鋳造費	10-97
10-8-3-7 工場塗装工	10-97
第4節 工場製品輸送工	10-97
10-8-4-1 一般事項	10-97
10-8-4-2 輸送工	10-97
第5節 鋼製シェッド下部工	10-98
10-8-5-1 一般事項	10-98
10-8-5-2 作業土工（床掘り・埋戻し）	10-98

10-8-5-3 既製杭工	10-98
10-8-5-4 場所打杭工	10-98
10-8-5-5 深礎工	10-98
10-8-5-6 受台工	10-98
第6節 鋼製シェッド上部工	10-99
10-8-6-1 一般事項	10-99
10-8-6-2 材 料	10-99
10-8-6-3 架設工	10-99
10-8-6-4 現場継手工	10-99
10-8-6-5 現場塗装工	10-99
10-8-6-6 屋根コンクリート工	10-100
10-8-6-7 防水工	10-100
第7節 シェッド付属物工	10-100
10-8-7-1 一般事項	10-100
10-8-7-2 材 料	10-100
10-8-7-3 排水装置工	10-100
10-8-7-4 落橋防止装置工	10-100
10-8-7-5 銘板工	10-100
第9章 地下横断歩道	10-101
第1節 適 用	10-101
第2節 適用すべき諸基準	10-101
第3節 開削土工	10-101
10-9-3-1 一般事項	10-101
10-9-3-2 掘削工	10-102
10-9-3-3 残土処理工	10-102
10-9-3-4 掘削工	10-102
10-9-3-5 埋戻し工	10-102
第4節 地盤改良工	10-102
10-9-4-1 一般事項	10-102
10-9-4-2 路床安定処理工	10-102
10-9-4-3 置換工	10-102
10-9-4-4 サンドマット工	10-102
10-9-4-5 バーチカルドレーン工	10-102
10-9-4-6 締固め改良工	10-102
10-9-4-7 固結工	10-102
第5節 現場打構築工	10-103
10-9-5-1 一般事項	10-103
10-9-5-2 作業土工 (床掘り・埋戻し)	10-103
10-9-5-3 現場打躯体工	10-103
10-9-5-4 継手工	10-103
10-9-5-5 カラー継手工	10-103
10-9-5-6 防水工	10-103
第10章 地下駐車場	10-104
第1節 適 用	10-104
第2節 適用すべき諸基準	10-104
第3節 工場製作工	10-104
10-10-3-1 一般事項	10-104
10-10-3-2 設備・金物製作工	10-104
10-10-3-3 工場塗装工	10-104
第4節 工場製品輸送工	10-104
10-10-4-1 一般事項	10-104

10-10-4-2 輸送工	10-105
第5節 開削土工	10-105
10-10-5-1 一般事項	10-105
10-10-5-2 掘削工	10-105
10-10-5-3 埋戻し工	10-105
10-10-5-4 残土処理工	10-106
第6節 構築工	10-106
10-10-6-1 一般事項	10-106
10-10-6-2 躯体工	10-106
10-10-6-3 防水工	10-106
第7節 付属設備工	10-106
10-10-7-1 一般事項	10-106
10-10-7-2 設備工	10-106
10-10-7-3 付属金物工	10-106
10-10-7-4 情報案内施設工	10-106
第11章 共同溝	10-108
第1節 適用	10-108
第2節 適用すべき諸基準	10-108
第3節 工場製作工	10-108
10-11-3-1 一般事項	10-108
10-11-3-2 設備・金物製作工	10-108
10-11-3-3 工場塗装工	10-108
第4節 工場製品輸送工	10-109
10-11-4-1 一般事項	10-109
10-11-4-2 輸送工	10-109
第5節 開削土工	10-109
10-11-5-1 一般事項	10-109
10-11-5-2 掘削工	10-109
10-11-5-3 埋戻し工	10-109
10-11-5-4 残土処理工	10-110
第6節 現場打構築工	10-110
10-11-6-1 一般事項	10-110
10-11-6-2 現場打躯体工	10-110
10-11-6-3 歩床工	10-110
10-11-6-4 カラー継手工	10-110
10-11-6-5 防水工	10-110
第7節 プレキャスト構築工	10-110
10-11-7-1 一般事項	10-110
10-11-7-2 プレキャスト躯体工	10-110
10-11-7-3 縦締工	10-111
10-11-7-4 横締工	10-111
10-11-7-5 可とう継手工	10-111
10-11-7-6 目地工	10-111
第8節 付属設備工	10-111
10-11-8-1 一般事項	10-111
10-11-8-2 設備工	10-111
10-11-8-3 付属金物工	10-112
10-11-8-4 換気口上屋・仮設照明・仮設階段等	10-112
第12章 電線共同溝	10-113
第1節 適用	10-113
第2節 適用すべき諸基準	10-113

第3節 舗装版撤去工	10-113
10-12-3-1 一般事項	10-113
10-12-3-2 舗装版破砕工	10-113
第4節 開削土工	10-113
10-12-4-1 一般事項	10-113
10-12-4-2 掘削工	10-113
10-12-4-3 埋戻し工	10-113
10-12-4-4 残土処理工	10-114
第5節 電線共同溝工	10-114
10-12-5-1 一般事項	10-114
10-12-5-2 管路工（管路部）	10-114
10-12-5-3 プレキャストボックス工（特殊部）	10-115
10-12-5-4 現場打ボックス工（特殊部）	10-115
10-12-5-5 仮設土留工	10-115
第6節 付帯設備工	10-115
10-12-6-1 一般事項	10-115
10-12-6-2 ハンドホール工	10-115
10-12-6-3 土留壁工（継壁）	10-115
10-12-6-4 占用企業者との調整等	10-115
第13章 情報ボックス工	10-116
第1節 適用	10-116
第2節 適用すべき諸基準	10-116
第3節 情報ボックス工	10-116
10-13-3-1 一般事項	10-116
10-13-3-2 舗装版破砕工	10-116
10-13-3-3 作業土工（床掘り・埋戻し）	10-116
10-13-3-4 管路工（管路部）	10-116
第4節 付帯設備工	10-116
10-13-4-1 一般事項	10-116
10-13-4-2 ハンドホール工	10-117
第14章 道路維持	10-118
第1節 適用	10-118
第2節 適用すべき諸基準	10-119
第3節 巡視・巡回工	10-119
10-14-3-1 一般事項	10-119
10-14-3-2 道路巡回工	10-119
第4節 舗装工	10-120
10-14-4-1 一般事項	10-120
10-14-4-2 材 料	10-120
10-14-4-3 路面切削工	10-120
10-14-4-4 舗装打換え工	10-121
10-14-4-5 切削オーバーレイ工	10-121
10-14-4-6 オーバーレイ工	10-121
10-14-4-7 路上再生工	10-121
10-14-4-8 薄層カラー舗装工	10-124
10-14-4-9 コンクリート舗装補修工	10-124
10-14-4-10 アスファルト舗装補修工	10-124
10-14-4-11 グルーピング工	10-124
第5節 排水構造物工	10-124
10-14-5-1 一般事項	10-124
10-14-5-2 作業土工（床掘り・埋戻し）	10-125

10-14-5-3	側溝工	10-125
10-14-5-4	管渠工	10-125
10-14-5-5	集水桝・マンホール工	10-125
10-14-5-6	地下排水工	10-125
10-14-5-7	場所打水路工	10-125
10-14-5-8	排水工	10-125
第6節	防護柵工	10-125
10-14-6-1	一般事項	10-125
10-14-6-2	作業土工（床掘り・埋戻し）	10-125
10-14-6-3	路側防護柵工	10-125
10-14-6-4	防止柵工	10-125
10-14-6-5	ボックスビーム工	10-125
10-14-6-6	車止めポスト工	10-126
10-14-6-7	防護柵基礎工	10-126
第7節	標識工	10-126
10-14-7-1	一般事項	10-126
10-14-7-2	材 料	10-126
10-14-7-3	小型標識工	10-126
10-14-7-4	大型標識工	10-126
第8節	道路付属施設工	10-127
10-14-8-1	一般事項	10-127
10-14-8-2	材 料	10-127
10-14-8-3	境界工	10-127
10-14-8-4	道路付属物工	10-127
10-14-8-5	ケーブル配管工	10-127
10-14-8-6	照明工	10-127
第9節	軽量盛土工	10-127
10-14-9-1	一般事項	10-127
10-14-9-2	軽量盛土工	10-127
第10節	擁壁工	10-127
10-14-10-1	一般事項	10-127
10-14-10-2	作業土工（床掘り・埋戻し）	10-128
10-14-10-3	場所打擁壁工	10-128
10-14-10-4	プレキャスト擁壁工	10-128
第11節	石・ブロック積（張）工	10-128
10-14-11-1	一般事項	10-128
10-14-11-2	作業土工（床掘り・埋戻し）	10-128
10-14-11-3	コンクリートブロック工	10-128
10-14-11-4	石積（張）工	10-128
第12節	カルバート工	10-128
10-14-12-1	一般事項	10-128
10-14-12-2	材 料	10-128
10-14-12-3	作業土工（床掘り・埋戻し）	10-129
10-14-12-4	場所打函渠工	10-129
10-14-12-5	プレキャストカルバート工	10-129
10-14-12-6	防水工	10-129
第13節	法面工	10-129
10-14-13-1	一般事項	10-129
10-14-13-2	植生工	10-129
10-14-13-3	法面吹付工	10-129
10-14-13-4	法枠工	10-129

10-14-13-5	法面施肥工	10-129
10-14-13-6	アンカー工	10-129
10-14-13-7	かご工	10-129
第14節	橋梁床版工	10-130
10-14-14-1	一般事項	10-130
10-14-14-2	材 料	10-130
10-14-14-3	床版補強工（鋼板接着工法）	10-130
10-14-14-4	床版補強工（増桁架設工法）	10-132
10-14-14-5	床版増厚補強工	10-132
10-14-14-6	床版取替工	10-133
10-14-14-7	旧橋撤去工	10-133
第15節	橋梁付属物工	10-134
10-14-15-1	一般事項	10-134
10-14-15-2	伸縮継手工	10-134
10-14-15-3	排水施設工	10-134
10-14-15-4	地覆工	10-134
10-14-15-5	橋梁用防護柵工	10-134
10-14-15-6	橋梁用高欄工	10-135
10-14-15-7	検査路工	10-135
第16節	横断歩道橋工	10-135
10-14-16-1	一般事項	10-135
10-14-16-2	材 料	10-135
10-14-16-3	横断歩道橋工	10-135
第17節	現場塗装工	10-135
10-14-17-1	一般事項	10-135
10-14-17-2	材 料	10-135
10-14-17-3	橋梁塗装工	10-136
10-14-17-4	道路付属構造物塗装工	10-136
10-14-17-5	張紙防止塗装工	10-137
10-14-17-6	コンクリート面塗装工	10-137
第18節	トンネル工	10-137
10-14-18-1	一般事項	10-137
10-14-18-2	内装板工	10-137
10-14-18-3	裏込注入工	10-137
10-14-18-4	漏水対策工	10-138
第19節	道路付属物復旧工	10-138
10-14-19-1	一般事項	10-138
10-14-19-2	材 料	10-138
10-14-19-3	付属物復旧工	10-138
10-14-19-4	区画線復旧工	10-139
10-14-19-5	側溝蓋補修工	10-139
第20節	道路清掃工	10-139
10-14-20-1	一般事項	10-139
10-14-20-2	材 料	10-139
10-14-20-3	路面清掃工	10-139
10-14-20-4	路肩整正工	10-141
10-14-20-5	排水施設清掃工	10-142
10-14-20-6	橋梁清掃工	10-143
10-14-20-7	道路付属物清掃工	10-143
10-14-20-8	構造物清掃工	10-144
第21節	植栽維持工	10-145

10-14-21-1 一般事項	10-145
10-14-21-2 材 料	10-146
10-14-21-3 樹木・芝生管理工	10-146
第22節 除草工	10-146
10-14-22-1 一般事項	10-146
10-14-22-2 道路除草工	10-146
第23節 冬期対策施設工	10-147
10-14-23-1 一般事項	10-147
10-14-23-2 冬期安全施設工	10-147
第24節 応急処理工	10-147
10-14-24-1 一般事項	10-147
10-14-24-2 応急処理作業工	10-147
第15章 雪寒	10-148
第1節 適 用	10-148
第2節 適用すべき諸基準	10-148
第3節 除雪工	10-148
10-15-3-1 一般事項	10-148
10-15-3-2 材 料	10-150
10-15-3-3 一般除雪工	10-150
10-15-3-4 運搬除雪工	10-150
10-15-3-5 凍結防止工	10-151
10-15-3-6 歩道除雪工	10-151
10-15-3-7 安全処理工	10-151
10-15-3-8 雪道巡回工	10-151
10-15-3-9 待機補償費	10-152
10-15-3-10 保険費	10-152
10-15-3-11 除雪機械修理工	10-153
第16章 道路修繕	10-154
第1節 適 用	10-154
第2節 適用すべき諸基準	10-154
第3節 工場製作工	10-155
10-16-3-1 一般事項	10-155
10-16-3-2 材 料	10-155
10-16-3-3 床版補強材製作工	10-155
10-16-3-4 桁補強材製作工	10-155
10-16-3-5 落橋防止装置製作工	10-155
10-16-3-6 RC橋脚巻立て鋼板製作工	10-155
第4節 工場製品輸送工	10-156
10-16-4-1 一般事項	10-156
10-16-4-2 輸送工	10-156
第5節 舗装工	10-156
10-16-5-1 一般事項	10-156
10-16-5-2 材 料	10-156
10-16-5-3 路面切削工	10-157
10-16-5-4 舗装打換え工	10-157
10-16-5-5 切削オーバーレイ工	10-157
10-16-5-6 オーバーレイ工	10-157
10-16-5-7 路上再生工	10-157
10-16-5-8 薄層カラー舗装工	10-157
10-16-5-9 グルービング工	10-157
第6節 排水構造物工	10-158

10-16-6-1 一般事項	10-158
10-16-6-2 作業土工（床掘り・埋戻し）	10-158
10-16-6-3 側溝工	10-158
10-16-6-4 管渠工	10-158
10-16-6-5 集水桝・マンホール工	10-158
10-16-6-6 地下排水工	10-158
10-16-6-7 場所打水路工	10-158
10-16-6-8 排水工	10-158
第7節 縁石工	10-158
10-16-7-1 一般事項	10-158
10-16-7-2 作業土工（床掘り・埋戻し）	10-158
10-16-7-3 縁石工	10-158
第8節 防護柵工	10-159
10-16-8-1 一般事項	10-159
10-16-8-2 作業土工（床掘り・埋戻し）	10-159
10-16-8-3 路側防護柵工	10-159
10-16-8-4 防止柵工	10-159
10-16-8-5 ボックスビーム工	10-159
10-16-8-6 車止めポスト工	10-159
10-16-8-7 防護柵基礎工	10-159
第9節 標識工	10-159
10-16-9-1 一般事項	10-159
10-16-9-2 材 料	10-159
10-16-9-3 小型標識工	10-160
10-16-9-4 大型標識工	10-160
第10節 区画線工	10-160
10-16-10-1 一般事項	10-160
10-16-10-2 区画線工	10-160
第11節 道路植栽工	10-160
10-16-11-1 一般事項	10-160
10-16-11-2 材 料	10-160
10-16-11-3 道路植栽工	10-160
第12節 道路附属施設工	10-160
10-16-12-1 一般事項	10-160
10-16-12-2 材料	10-160
10-16-12-3 境界工	10-161
10-16-12-4 道路附属物工	10-161
10-16-12-5 ケーブル配管工	10-161
10-16-12-6 照明工	10-161
第13節 軽量盛土工	10-161
10-16-13-1 一般事項	10-161
10-16-13-2 軽量盛土工	10-161
第14節 擁壁工	10-161
10-16-14-1 一般事項	10-161
10-16-14-2 作業土工（床掘り・埋戻し）	10-161
10-16-14-3 場所打擁壁工	10-161
10-16-14-4 プレキャスト擁壁工	10-161
第15節 石・ブロック積（張）工	10-162
10-16-15-1 一般事項	10-162
10-16-15-2 作業土工（床掘り・埋戻し）	10-162
10-16-15-3 コンクリートブロック工	10-162

10-16-15-4 石積（張）工	10-162
第16節 カルバート工	10-162
10-16-16-1 一般事項	10-162
10-16-16-2 材 料	10-162
10-16-16-3 作業土工（床掘り・埋戻し）	10-162
10-16-16-4 場所打函渠工	10-162
10-16-16-5 プレキャストカルバート工	10-162
10-16-16-6 防水工	10-163
第17節 法面工	10-163
10-16-17-1 一般事項	10-163
10-16-17-2 植生工	10-163
10-16-17-3 法面吹付工	10-163
10-16-17-4 法枠工	10-163
10-16-17-5 法面施肥工	10-163
10-16-17-6 アンカー工	10-163
10-16-17-7 かご工	10-163
第18節 落石雪害防止工	10-163
10-16-18-1 一般事項	10-163
10-16-18-2 材 料	10-164
10-16-18-3 作業土工（床掘・埋戻し）	10-164
10-16-18-4 落石防止網工	10-164
10-16-18-5 落石防護柵工	10-164
10-16-18-6 防雪柵工	10-164
10-16-18-7 雪崩予防柵工	10-164
第19節 橋梁床版工	10-164
10-16-19-1 一般事項	10-164
10-16-19-2 材 料	10-164
10-16-19-3 床版補強工（鋼板接着工法）	10-165
10-16-19-4 床版補強工（増桁架設工法）	10-165
10-16-19-5 床版増厚補強工	10-165
10-16-19-6 床版取替工	10-165
10-16-19-7 旧橋撤去工	10-165
第20節 鋼桁工	10-165
10-16-20-1 一般事項	10-165
10-16-20-2 材 料	10-165
10-16-20-3 鋼桁補強工	10-165
第21節 橋梁支承工	10-165
10-16-21-1 一般事項	10-165
10-16-21-2 材 料	10-165
10-16-21-3 鋼橋支承工	10-165
10-16-21-4 PC橋支承工	10-166
第22節 橋梁付属物工	10-166
10-16-22-1 一般事項	10-166
10-16-22-2 材 料	10-166
10-16-22-3 伸縮継手工	10-166
10-16-22-4 落橋防止装置工	10-166
10-16-22-5 排水施設工	10-167
10-16-22-6 地覆工	10-167
10-16-22-7 橋梁用防護柵工	10-167
10-16-22-8 橋梁用高欄工	10-167
10-16-22-9 検査路工	10-167

10-16-22-10 沓座拡幅工	10-167
第23節 横断歩道橋工	10-167
10-16-23-1 一般事項	10-167
10-16-23-2 材 料	10-167
10-16-23-3 横断歩道橋工	10-167
第24節 橋脚巻立て工	10-167
10-16-24-1 一般事項	10-167
10-16-24-2 材 料	10-168
10-16-24-3 作業土工（床掘り・埋戻し）	10-168
10-16-24-4 RC橋脚鋼板巻立て工	10-168
10-16-24-5 橋脚コンクリート巻立て工	10-174
第25節 現場塗装工	10-174
10-16-25-1 一般事項	10-174
10-16-25-2 材 料	10-174
10-16-25-3 橋梁塗装工	10-174
10-16-25-4 道路付属構造物塗装工	10-175
10-16-25-5 張紙防止塗装工	10-175
10-16-25-6 コンクリート面塗装工	10-175
第26節 トンネル工	10-175
10-16-26-1 一般事項	10-175
10-16-26-2 材 料	10-175
10-16-26-3 内装板工	10-175
10-16-26-4 裏込注入工	10-175
10-16-26-5 漏水対策工	10-175

第11編	港湾編	11-1
第1章	総則	11-1
第1節	一般事項	11-1
第2節	適用すべき共通仕様書	11-1

第12編 下水道編	12-1
第1章 管路	12-1
第1節 総則	12-1
第2節 適用すべき諸基準	12-1
第3節 管渠工（開削）	12-2
12-1-3-1 一般事項	12-2
12-1-3-2 材料	12-2
12-1-3-3 管路土工	12-2
12-1-3-4 管布設工	12-3
12-1-3-5 管基礎工	12-7
12-1-3-6 水路築造工	12-7
12-1-3-7 管路土留工	12-8
12-1-3-8 埋設物防護工	12-9
12-1-3-9 管路路面覆工	12-10
12-1-3-10 補助地盤改良工	12-10
12-1-3-11 開削水替工	12-10
12-1-3-12 地下水位低下工	12-10
第4節 管渠工（小口径推進）	12-11
12-1-4-1 一般事項	12-11
12-1-4-2 材料	12-11
12-1-4-3 小口径推進工	12-11
12-1-4-4 立坑内管布設工	12-13
12-1-4-5 仮設備工	12-14
12-1-4-6 送排泥設備工	12-14
12-1-4-7 泥水処理設備工	12-14
12-1-4-8 推進水替工	12-15
12-1-4-9 補助地盤改良工	12-15
第5節 管渠工（推進）	12-15
12-1-5-1 一般事項	12-15
12-1-5-2 材料	12-15
12-1-5-3 推進工	12-15
12-1-5-4 立坑内管布設工	12-18
12-1-5-5 仮設備工	12-18
12-1-5-6 通信・換気設備工	12-19
12-1-5-7 送排泥設備工	12-19
12-1-5-8 泥水処理設備工	12-19
12-1-5-9 注入設備工	12-19
12-1-5-10 推進水替工	12-19
12-1-5-11 補助地盤改良工	12-19
第6節 管渠工（シールド）	12-20
12-1-6-1 一般事項	12-20
12-1-6-2 材料	12-20
12-1-6-3 一次覆工	12-20
12-1-6-4 二次覆工	12-22
12-1-6-5 空伏工	12-23
12-1-6-6 立坑内管布設工	12-23
12-1-6-7 坑内整備工	12-23
12-1-6-8 仮設備工（シールド）	12-23
12-1-6-9 坑内設備工	12-24
12-1-6-10 立坑設備工	12-25
12-1-6-11 圧気設備工	12-25
12-1-6-12 送排泥設備工	12-26

12-1-6-13	泥水処理設備工.....	12-26
12-1-6-14	注入設備工.....	12-26
12-1-6-15	シールド水替工.....	12-26
12-1-6-16	補助地盤改良工.....	12-26
第7節	管渠更生工.....	12-26
12-1-7-1	一般事項.....	12-26
12-1-7-2	材料.....	12-27
12-1-7-3	管渠内面被覆工.....	12-27
12-1-7-4	換気工.....	12-28
12-1-7-5	管渠更生水替工.....	12-29
第8節	マンホール工.....	12-29
12-1-8-1	一般事項.....	12-29
12-1-8-2	材料.....	12-29
12-1-8-3	現場打ちマンホール工.....	12-29
12-1-8-4	組立マンホール工.....	12-30
12-1-8-5	小型マンホール工.....	12-31
第9節	特殊マンホール工.....	12-31
12-1-9-1	一般事項.....	12-31
12-1-9-2	材料.....	12-31
12-1-9-3	管路土工.....	12-32
12-1-9-4	躯体工.....	12-32
12-1-9-5	土留工.....	12-32
12-1-9-6	路面覆工.....	12-33
12-1-9-7	開削水替工.....	12-33
12-1-9-8	地下水位低下工.....	12-33
12-1-9-9	補助地盤改良工.....	12-33
第10節	取付管及びます工.....	12-33
12-1-10-1	一般事項.....	12-33
12-1-10-2	材料.....	12-33
12-1-10-3	管路土工.....	12-33
12-1-10-4	ます設置工.....	12-33
12-1-10-5	取付管布設工.....	12-34
12-1-10-6	管路土留工.....	12-34
12-1-10-7	開削水替工.....	12-34
第11節	地盤改良工.....	12-34
第12節	付帯工.....	12-34
12-1-12-1	一般事項.....	12-34
12-1-12-2	材料.....	12-35
12-1-12-3	舗装撤去工.....	12-35
12-1-12-4	管路土工.....	12-35
12-1-12-5	舗装復旧工.....	12-35
12-1-12-6	道路付属物撤去工.....	12-35
12-1-12-7	道路付属物復旧工.....	12-35
12-1-12-8	殻運搬処理工.....	12-35
第13節	立坑工.....	12-35
12-1-13-1	一般事項.....	12-35
12-1-13-2	材料.....	12-35
12-1-13-3	管路土工.....	12-36
12-1-13-4	土留工.....	12-36
12-1-13-5	ライナープレート式土留工及び土工.....	12-37
12-1-13-6	鋼製ケーシング式土留工及び土工.....	12-37
12-1-13-7	地中連続壁工（壁式）.....	12-38
12-1-13-8	地中連続壁工（柱列式）.....	12-38

12-1-13-9	路面覆工	12-38
12-1-13-10	立坑整備工	12-38
12-1-13-11	埋設物防護工	12-38
12-1-13-12	立坑水替工	12-39
12-1-13-13	地下水位低下工	12-39
12-1-13-14	補助地盤改良工	12-39
第2章	処理場・ポンプ場	12-40
第1節	総則	12-40
第2節	適用すべき諸基準	12-40
第3節	敷地造成工	12-41
12-2-3-1	一般事項	12-41
12-2-3-2	掘削工	12-42
12-2-3-3	盛土工	12-42
12-2-3-4	法面整形工	12-42
12-2-3-5	作業残土処理工	12-42
第4節	法面工	12-43
12-2-4-1	一般事項	12-43
12-2-4-2	法枠工	12-43
12-2-4-3	植生工	12-43
第5節	地盤改良工	12-43
第6節	本体作業土工	12-43
12-2-6-1	一般事項	12-43
12-2-6-2	掘削工	12-43
12-2-6-3	埋戻工	12-43
12-2-6-4	盛土工	12-44
12-2-6-5	法面整形工	12-44
12-2-6-6	作業発生土処理工	12-44
第7節	本体仮設工	12-44
12-2-7-1	一般事項	12-44
12-2-7-2	土留・仮締切工	12-44
12-2-7-3	地中連続壁工（壁式）	12-44
12-2-7-4	地中連続壁工（柱列式）	12-44
12-2-7-5	水替工	12-45
12-2-7-6	地下水位低下工	12-45
12-2-7-7	補助地盤改良工	12-45
12-2-7-8	仮橋・作業構台工	12-45
12-2-7-9	工事用道路工	12-45
12-2-7-10	仮水路工	12-45
12-2-7-11	防塵対策工	12-45
12-2-7-12	防護施設工	12-45
12-2-7-13	除雪工	12-45
12-2-7-14	雪寒施設工	12-45
12-2-7-15	電力・用水設備工	12-45
第8節	本体築造工	12-45
12-2-8-1	一般事項	12-45
12-2-8-2	材料	12-46
12-2-8-3	直接基礎工（改良）	12-46
12-2-8-4	直接基礎工（置換）	12-46
12-2-8-5	既製杭工	12-47
12-2-8-6	場所打杭工	12-47
12-2-8-7	オープンケーソン基礎工	12-47
12-2-8-8	ニューマチックケーソン基礎工	12-47
12-2-8-9	躯体工	12-47

12-2-8-10	伸縮継手工.....	12-50
12-2-8-11	越流樋工.....	12-50
12-2-8-12	越流堰板工.....	12-50
12-2-8-13	蓋工.....	12-50
12-2-8-14	角落工.....	12-51
12-2-8-15	手摺工.....	12-51
12-2-8-16	防食工.....	12-51
12-2-8-17	左官工.....	12-52
12-2-8-18	防水工.....	12-53
12-2-8-19	塗装工.....	12-54
12-2-8-20	埋込管工.....	12-56
12-2-8-21	仮壁撤去工.....	12-56
12-2-8-22	付属物工.....	12-57
第9節	場内管路工.....	12-57
12-2-9-1	一般事項.....	12-57
12-2-9-2	材料.....	12-57
12-2-9-3	作業土工.....	12-57
12-2-9-4	補助地盤改良工.....	12-58
12-2-9-5	管路土留工.....	12-58
12-2-9-6	路面覆工.....	12-58
12-2-9-7	開削水替工.....	12-58
12-2-9-8	地下水位低下工.....	12-58
12-2-9-9	管基礎工.....	12-58
12-2-9-10	管布設工.....	12-58
12-2-9-11	水路築造工.....	12-58
12-2-9-12	側溝設置工.....	12-58
12-2-9-13	現場打ちマンホール工.....	12-58
12-2-9-14	組立マンホール.....	12-58
12-2-9-15	小型マンホール工.....	12-58
12-2-9-16	取付管布設工.....	12-58
12-2-9-17	ます設置工.....	12-59
12-2-9-18	舗装撤去工.....	12-59
12-2-9-19	舗装復旧工.....	12-59
第10節	吐口工.....	12-59
12-2-10-1	一般事項.....	12-59
12-2-10-2	作業土工.....	12-59
12-2-10-3	土留・仮締切工.....	12-59
12-2-10-4	水替工.....	12-59
12-2-10-5	地下水位低下工.....	12-59
12-2-10-6	補助地盤改良工.....	12-59
12-2-10-7	直接基礎工（改良）.....	12-59
12-2-10-8	直接基礎工（置換）.....	12-59
12-2-10-9	既設杭工.....	12-60
12-2-10-10	場所打杭工.....	12-60
12-2-10-11	躯体工.....	12-60
12-2-10-12	伸縮継手工.....	12-60
12-2-10-13	角落工.....	12-60
12-2-10-14	手摺工.....	12-60
12-2-10-15	コンクリートブロック工.....	12-60
12-2-10-16	護岸付属物工.....	12-60
12-2-10-17	環境護岸ブロック工.....	12-60
12-2-10-18	石積（張）工.....	12-60
12-2-10-19	法枠工.....	12-60

12-2-10-20	羽口工.....	12-61
12-2-10-21	根固めブロック工.....	12-61
12-2-10-22	間詰コンクリート工.....	12-61
12-2-10-23	沈床工.....	12-61
12-2-10-24	捨石工.....	12-61
12-2-10-25	かご工.....	12-61
第11節	場内・進入道路工.....	12-61
12-2-11-1	一般事項.....	12-61
12-2-11-2	材料.....	12-61
12-2-11-3	掘削工.....	12-61
12-2-11-4	作業残土処理工（発生土搬出工）.....	12-61
12-2-11-5	舗装撤去工.....	12-62
12-2-11-6	路床安定処理工.....	12-62
12-2-11-7	盛土工.....	12-62
12-2-11-8	法面整形工.....	12-62
12-2-11-9	法面植生工.....	12-62
12-2-11-10	アスファルト舗装工.....	12-62
12-2-11-11	コンクリート舗装工.....	12-62
12-2-11-12	薄層カラー舗装工.....	12-62
12-2-11-13	ブロック舗装工.....	12-62
12-2-11-14	区画線工.....	12-62
12-2-11-15	道路付属物工.....	12-62
12-2-11-16	小型標識工.....	12-62
12-2-11-17	作業土工.....	12-63
12-2-11-18	路側防護柵工.....	12-63
12-2-11-19	縁石工.....	12-63
12-2-11-20	側溝設置工.....	12-63
12-2-11-21	ます設置工.....	12-63
第12節	擁壁工.....	12-63
12-2-12-1	一般事項.....	12-63
12-2-12-2	作業土工.....	12-63
12-2-12-3	土留・仮締切工.....	12-63
12-2-12-4	水替工.....	12-63
12-2-12-5	地下水位低下工.....	12-63
12-2-12-6	補助地盤改良工（固結工）.....	12-64
12-2-12-7	既製杭工.....	12-64
12-2-12-8	場所打杭工.....	12-64
12-2-12-9	現場打擁壁工.....	12-64
12-2-12-10	プレキャスト擁壁工.....	12-64
12-2-12-11	補強土壁工.....	12-64
12-2-12-12	井桁ブロック工.....	12-64
12-2-12-13	コンクリートブロック工.....	12-64
12-2-12-14	緑化ブロック工.....	12-64
12-2-12-15	石積（張）工.....	12-64
第13節	場内植栽工.....	12-64
第14節	修景池・水路工.....	12-64
12-2-14-1	一般事項.....	12-64
12-2-14-2	材料.....	12-65
12-2-14-3	作業土工.....	12-65
12-2-14-4	植ます工.....	12-65
12-2-14-5	修景池工.....	12-65
12-2-14-6	修景水路及び植ます工.....	12-65
第15節	場内付帯工.....	12-65

12-2-15-1	一般事項.....	12-65
12-2-15-2	作業土工.....	12-66
12-2-15-3	門扉工.....	12-66
12-2-15-4	フェンス工.....	12-66
12-2-15-5	デッキ工.....	12-66
12-2-15-6	四阿工.....	12-66
12-2-15-7	ベンチ工.....	12-68
12-2-15-8	モニュメント工.....	12-68
12-2-15-9	パーゴラ工.....	12-68
12-2-15-10	旗ポール工.....	12-68
12-2-15-11	遊具工.....	12-68
12-2-15-12	案内板工.....	12-68
12-2-15-13	花壇工.....	12-68
12-2-15-14	階段工.....	12-68
12-2-15-15	給水設備工.....	12-68
12-2-15-16	照明工.....	12-68
第16節	構造物撤去工.....	12-69
第17節	コンクリート構造物補修工.....	12-69
12-2-17-1	一般事項.....	12-69
12-2-17-2	劣化部除去工.....	12-69
12-2-17-3	鉄筋処理工.....	12-69
12-2-17-4	断面修復工.....	12-69
12-2-17-5	防食工.....	12-69

第13編 建築編.....	13-1
第1章 建築	13-1
第1節 適用	13-1
第2節 適用すべき共通仕様書.....	13-1
第2章 電気設備	13-2
第1節 適用	13-2
第2節 適用すべき共通仕様書.....	13-2
第3章 機械設備	13-3
第1節 適用	13-3
第2節 適用すべき共通仕様書.....	13-3

第14編 植栽工編	14-1
第1章 植 栽	14-1
第1節 適用	14-1
第2節 適用すべき諸基準	14-1
第3節 植栽工	14-1
14-1-3-1 一般事項	14-1
14-1-3-2 材料	14-3
14-1-3-3 高木植栽工	14-9
14-1-3-4 中低木植栽工	14-10
14-1-3-5 特殊樹木植栽工	14-10
14-1-3-6 地被類植栽工	14-10
14-1-3-7 草花種子散布工	14-11
14-1-3-8 播種工	14-11
14-1-3-9 花壇植栽工	14-11
14-1-3-10 樹木養生工	14-11
14-1-3-11 樹名板工	14-11
14-1-3-12 根囲い保護工	14-12
14-1-3-13 芝生保護工	14-12
14-1-3-14 壁面緑化施設工	14-12
14-1-3-15 柵工	14-12
第4節 移植工	14-13
14-1-4-1 一般事項	14-13
14-1-4-2 材料	14-14
14-1-4-3 根回し工	14-14
14-1-4-4 高木移植工	14-15
14-1-4-5 根株移植工	14-15
14-1-4-6 中低木移植工	14-15
14-1-4-7 地被類移植工	14-16
14-1-4-8 樹木養生工	14-16
14-1-4-9 樹名板工	14-16
14-1-4-10 根囲い保護工	14-16
第5節 樹木整姿工	14-16
14-1-5-1 一般事項	14-16
14-1-5-2 材料	14-16
14-1-5-3 高中木整姿工	14-16
14-1-5-4 低木整姿工	14-17
14-1-5-5 樹勢回復工	14-17

第15編 水道・工業用水道編	15-1
第1章 一般事項	15-1
第1節 一般事項	15-1
15-1-1-1 適用.....	15-1
15-1-1-2 適用すべき諸基準.....	15-1
15-1-1-3 工事材料の品質及び試験.....	15-1
第2章 構造物	15-2
第1節 通則	15-2
15-2-1-1 一般.....	15-2
第2節 目地板・止水板	15-2
15-2-2-1 目地板.....	15-2
15-2-2-2 止水板.....	15-2
第3節 沈澱池、ろ過池、浄水池等の設備	15-2
15-2-3-1 流出トラフ.....	15-2
15-2-3-2 整流壁.....	15-2
15-2-3-3 ろ過砂利・ろ過砂.....	15-3
15-2-3-4 制水扉の据付.....	15-3
15-2-3-5 構造物貫通管の取付.....	15-3
第4節 建築構造物	15-3
15-2-4-1 仕様書.....	15-3
第3章 管路	15-4
第1節 通則	15-4
15-3-1-1 一般.....	15-4
第2節 事前準備	15-4
15-3-2-1 事前準備.....	15-4
第3節 掘削及び埋戻し	15-4
15-3-3-1 掘削工.....	15-4
15-3-3-2 埋戻し工.....	15-4
第4節 土留工	15-5
15-3-4-1 土留矢板工.....	15-5
第5節 管に附帯する構造物	15-5
15-3-5-1 施工.....	15-5
第6節 管類の保管及び取扱い	15-5
15-3-6-1 保管.....	15-5
15-3-6-2 管の取扱い.....	15-5
第7節 管弁類及び伸縮可撓管の据付け	15-6
15-3-7-1 管の据付け.....	15-6
15-3-7-2 弁類の据付け.....	15-6
15-3-7-3 伸縮可撓管の据付け.....	15-6
15-3-7-4 異形管防護工.....	15-6
15-3-7-5 既設管との接続.....	15-6
15-3-7-6 不断水工.....	15-7
15-3-7-7 布設管の表示.....	15-7
15-3-7-8 基準点等の復旧.....	15-9
15-3-7-9 通水作業.....	15-9
第8節 推進工及びシールド工	15-9
15-3-8-1 推進工.....	15-9
15-3-8-2 シールド工.....	15-9
第9節 管挿入工	15-9
15-3-9-1 管挿入工（PIP工法）.....	15-9
第4章 管材料及び接合	15-10
第1節 通則	15-10

15-4-1-1 一般.....	15-10
第2節 鑄鉄管、鑄鉄異形管及び継手材料.....	15-10
15-4-2-1 直管.....	15-10
15-4-2-2 異形管.....	15-10
15-4-2-3 推進工法用管.....	15-10
15-4-2-4 継手材料.....	15-11
第3節 鑄鉄管の接合.....	15-11
15-4-3-1 配管技能者.....	15-11
15-4-3-2 継手の接合.....	15-12
15-4-3-3 特殊押輪の接合.....	15-14
第4節 鑄鉄管の外表面防食.....	15-14
15-4-4-1 外表面防食の材料.....	15-14
15-4-4-2 外表面防食の被覆.....	15-15
第5節 鋼管.....	15-16
15-4-5-1 直管及び異形管.....	15-16
15-4-5-2 急速埋設継手鋼管.....	15-17
15-4-5-3 水道用推進鋼管.....	15-17
15-4-5-4 伸縮可撓管.....	15-17
15-4-5-5 製品の管理.....	15-17
第6節 鋼管の接合.....	15-18
15-4-6-1 現場溶接接合.....	15-18
15-4-6-2 現場自動溶接接合.....	15-22
15-4-6-3 溶接部の検査.....	15-23
15-4-6-4 鋼管内面塗装.....	15-24
15-4-6-5 鋼管外面塗装.....	15-25
15-4-6-6 塗覆装の管理.....	15-25
第7節 管フランジ.....	15-25
15-4-7-1 規格.....	15-25
15-4-7-2 接合.....	15-25
第5章 弁類製作.....	15-26
第1節 通則.....	15-26
15-5-1-1 一般.....	15-26
第2節 製作.....	15-26
15-5-2-1 手動弁.....	15-26
15-5-2-2 電動弁.....	15-26
15-5-2-3 急速空気弁.....	15-27
15-5-2-4 補修弁.....	15-27
第6章 水管橋上部工.....	15-28
第1節 通則.....	15-28
15-6-1-1 一般.....	15-28
第2節 工場製作.....	15-28
15-6-2-1 材料.....	15-28
15-6-2-2 設計照査.....	15-28
15-6-2-3 溶接.....	15-28
15-6-2-4 仮組立.....	15-28
第3節 塗装.....	15-28
15-6-3-1 工場塗装及び現場溶接部塗装.....	15-28
第4節 輸送.....	15-29
15-6-4-1 輸送工.....	15-29
第5節 地組.....	15-29
15-6-5-1 地組工.....	15-29
第6節 現場溶接.....	15-29
15-6-6-1 現場溶接工.....	15-29

第7節 架設	15-29
15-6-7-1 架設工.....	15-29
第8節 支承	15-29
15-6-8-1 支承工.....	15-29
第9節 付属設備	15-29
15-6-9-1 付属設備工.....	15-29
第7章 塗装（塗替え）	15-30
第1節 通則	15-30
15-7-1-1 一般.....	15-30
第2節 塗装	15-30
15-7-2-1 塗料.....	15-30
15-7-2-2 塗装仕様.....	15-30
15-7-2-3 素地調整.....	15-30
15-7-2-4 塗装工事一般.....	15-32
15-7-2-5 塗膜厚の管理.....	15-33
15-7-2-6 塗装記録.....	15-33
第8章 電気防食工	15-35
第1節 通則	15-35
15-8-1-1 一般.....	15-35
15-8-1-2 完工測定及び報告.....	15-35
第2節 流電陽極設備	15-36
15-8-2-1 材料.....	15-36
15-8-2-2 設置方法.....	15-36
第3節 外部電源設備	15-37
15-8-3-1 機械.....	15-37
15-8-3-2 設置方法.....	15-37
第4節 選択排流設備	15-39
15-8-4-1 機械.....	15-39
15-8-4-2 設置方法.....	15-40
第5節 ボンド設備	15-40
15-8-5-1 装置.....	15-40
15-8-5-2 設置方法.....	15-40

第16編 農業農村整備編	16-1
第1章 ほ場整備工事	16-1
第1節 適用	16-1
16-1-1-1 適用	16-1
16-1-1-2 適用規定	16-1
第2節 一般事項	16-1
16-1-2-1 適用すべき諸基準	16-1
16-1-2-2 一般事項	16-1
第3節 整地工	16-2
16-1-3-1 整地工	16-2
16-1-3-2 整形仕上げ工	16-2
16-1-3-3 進入路工	16-2
16-1-3-4 暗渠排水工	16-3
16-1-3-5 付帯工	16-3
16-1-3-6 植生工	16-3
16-1-3-7 作業残土処理工	16-3
16-1-3-8 構造物取壊し工	16-3
第4節 用水路工（開水路）	16-3
16-1-4-1 作業土工	16-3
16-1-4-2 整形仕上げ工	16-3
16-1-4-3 植生工	16-3
16-1-4-4 用水路工	16-4
16-1-4-5 取水工	16-4
16-1-4-6 付帯工	16-4
第5節 用水路工（管水路）	16-4
16-1-5-1 管水路工	16-4
第6節 排水路工	16-4
16-1-6-1 作業土工	16-4
16-1-6-2 整形仕上げ工	16-4
16-1-6-3 植生工	16-4
16-1-6-4 排水路工	16-5
16-1-6-5 付帯工	16-5
第7節 道路工	16-5
16-1-7-1 掘削工	16-5
16-1-7-2 盛土工	16-5
16-1-7-3 路体盛土工	16-5
16-1-7-4 路床盛土工	16-5
16-1-7-5 整形仕上げ工	16-5
16-1-7-6 植生工	16-5
16-1-7-7 吹付工	16-5
16-1-7-8 舗装準備工	16-6
16-1-7-9 アスファルト舗装工	16-6
16-1-7-10 コンクリート舗装工	16-6
16-1-7-11 砂利舗装工	16-6
第2章 舗装工事・道路改良工事	16-7
第1節 適用	16-7
16-2-1-1 適用	16-7
16-2-1-2 適用規定	16-7
第2節 一般事項	16-7
16-2-2-1 適用すべき諸基準	16-7
16-2-2-2 一般事項	16-7
第3節 土工	16-7

16-2-3-1	掘削工	16-7
16-2-3-2	盛土工	16-7
16-2-3-3	路体盛土工	16-8
16-2-3-4	路床盛土工	16-8
16-2-3-5	整形仕上げ工	16-8
16-2-3-6	作業残土処理工（残土処理工）	16-8
第4節	地盤改良工	16-8
16-2-4-1	路床安定処理工	16-8
16-2-4-2	サンドマット工	16-8
16-2-4-3	バーチカルドレーン工	16-8
16-2-4-4	締固め改良工	16-8
16-2-4-5	固結工	16-8
第5節	法面工	16-8
16-2-5-1	作業土工	16-8
16-2-5-2	植生工	16-8
16-2-5-3	吹付工	16-9
16-2-5-4	法枠工	16-9
16-2-5-5	アンカー工	16-9
16-2-5-6	かご工	16-9
第6節	擁壁工	16-9
16-2-6-1	作業土工	16-9
16-2-6-2	既製杭工	16-9
16-2-6-3	場所打杭工	16-9
16-2-6-4	場所打擁壁工	16-9
16-2-6-5	プレキャスト擁壁工	16-9
16-2-6-6	補強土壁工	16-9
16-2-6-7	井桁ブロック工	16-10
16-2-6-8	小型擁壁工	16-10
第7節	石・ブロック積（張）工	16-10
16-2-7-1	作業土工	16-10
16-2-7-2	コンクリートブロック工	16-10
16-2-7-3	緑化ブロック工	16-10
16-2-7-4	石積（張）工	16-10
第8節	カルバート工	16-10
16-2-8-1	作業土工	16-10
16-2-8-2	既製杭工	16-10
16-2-8-3	場所打杭工	16-10
16-2-8-4	現場打カルバート工	16-10
16-2-8-5	プレキャストカルバート工	16-10
第9節	小型水路工	16-11
16-2-9-1	作業土工	16-11
16-2-9-2	側溝工	16-11
16-2-9-3	管渠工	16-11
16-2-9-4	集水柵工	16-11
16-2-9-5	地下排水工	16-11
第10節	落石防護工	16-12
16-2-10-1	作業土工	16-12
16-2-10-2	落石防止網工	16-12
16-2-10-3	落石防止柵工	16-12
第11節	構造物撤去工	16-12
16-2-11-1	取壊し工	16-12
第12節	舗装工	16-12
16-2-12-1	舗装準備工	16-12

16-2-12-2	アスファルト舗装工	16-12
16-2-12-3	コンクリート舗装工	16-12
16-2-12-4	砂利舗装工	16-12
第13節	路面排水工	16-13
16-2-13-1	作業土工	16-13
16-2-13-2	側溝工	16-13
16-2-13-3	管渠工	16-13
16-2-13-4	集水柵工	16-13
第14節	付帯施設工	16-13
16-2-14-1	作業土工	16-13
16-2-14-2	安全施設工	16-13
16-2-14-3	標識工	16-14
16-2-14-4	区画線工	16-17
16-2-14-5	縁石工	16-17
16-2-14-6	境界工	16-17
16-2-14-7	付属物工	16-17
第3章	水路工事	16-18
第1節	適用	16-18
16-3-1-1	適用	16-18
16-3-1-2	適用規定	16-18
第2節	一般事項	16-18
16-3-2-1	適用すべき諸基準	16-18
16-3-2-2	一般事項	16-18
第3節	土工	16-18
16-3-3-1	掘削工	16-18
16-3-3-2	盛土工	16-18
16-3-3-3	整形仕上げ工	16-19
16-3-3-4	作業残土処理工	16-19
第4節	構造物撤去工	16-19
16-3-4-1	取壊し工	16-19
第5節	基礎工	16-19
16-3-5-1	既製杭工	16-19
第6節	開渠工	16-19
16-3-6-1	作業土工	16-19
16-3-6-2	現場打ち開渠工	16-19
16-3-6-3	プレキャスト開渠工	16-19
第7節	暗渠工	16-20
16-3-7-1	作業土工	16-20
16-3-7-2	現場打ち暗渠工	16-20
16-3-7-3	プレキャスト暗渠工	16-21
第8節	分水工	16-21
16-3-8-1	作業土工	16-21
16-3-8-2	分水工	16-21
第9節	落差工	16-21
16-3-9-1	作業土工	16-21
16-3-9-2	落差工	16-21
第10節	水路付帯工	16-21
16-3-10-1	水抜き工	16-21
16-3-10-2	付帯施設工	16-21
16-3-10-3	安全施設工	16-22
第11節	擁壁工	16-22
16-3-11-1	作業土工	16-22
16-3-11-2	現場打ち擁壁工	16-23

16-3-11-3	プレキャスト擁壁工	16-23
16-3-11-4	石積工	16-23
16-3-11-5	コンクリートブロック工	16-23
第12節	法面工	16-23
16-3-12-1	植生工	16-23
16-3-12-2	吹付工	16-23
第13節	耕地復旧工	16-23
16-3-13-1	一般事項	16-23
16-3-13-2	水田復旧工	16-24
16-3-13-3	畑地復旧工	16-24
第14節	道路復旧工	16-24
16-3-14-1	路体盛土工	16-24
16-3-14-2	路床盛土工	16-24
16-3-14-3	舗装準備工	16-24
16-3-14-4	アスファルト舗装工	16-25
16-3-14-5	コンクリート舗装工	16-25
16-3-14-6	砂利舗装工	16-25
16-3-14-7	道路用側溝工	16-25
16-3-14-8	安全施設工	16-25
16-3-14-9	区画線工	16-26
16-3-14-10	縁石工	16-26
第15節	水路復旧工	16-26
16-3-15-1	土水路工	16-26
16-3-15-2	プレキャスト水路工	16-26
第4章	排水路工事・河川工事	16-28
第1節	適用	16-28
16-4-1-1	適用	16-28
16-4-1-2	適用規定	16-28
第2節	一般事項	16-28
16-4-2-1	適用すべき諸基準	16-28
16-4-2-2	一般事項	16-28
第3節	土工	16-28
16-4-3-1	土工	16-28
第4節	構造物撤去工	16-28
16-4-4-1	一般事項	16-28
16-4-4-2	取壊し工	16-28
第5節	矢板護岸工	16-29
16-4-5-1	作業土工	16-29
16-4-5-2	笠コンクリート工	16-29
16-4-5-3	矢板工	16-29
第6節	法覆護岸工	16-29
16-4-6-1	一般	16-29
16-4-6-2	作業土工	16-29
16-4-6-3	コンクリートブロック工	16-29
16-4-6-4	多自然型護岸工	16-30
16-4-6-5	覆土工	16-30
16-4-6-6	羽口工	16-30
第7節	根固め工	16-30
16-4-7-1	作業土工	16-30
16-4-7-2	根固めブロック工	16-31
16-4-7-3	捨石工	16-31
16-4-7-4	沈床工	16-31
第8節	柵渠工	16-32

16-4-8-1	作業土工	16-32
16-4-8-2	柵渠工	16-32
第9節	合流工	16-33
16-4-9-1	一般	16-33
16-4-9-2	作業土工	16-33
16-4-9-3	既製杭工	16-33
16-4-9-4	現場打杭工	16-33
16-4-9-5	矢板工	16-33
16-4-9-6	合流工	16-33
第10節	水路付帯工	16-34
16-4-10-1	安全施設工	16-34
第11節	擁壁工	16-35
16-4-11-1	作業土工	16-35
16-4-11-2	現場打ち擁壁工	16-35
16-4-11-3	コンクリートブロック工	16-35
第12節	法面工	16-35
16-4-12-1	植生工	16-35
第13節	耕地復旧工	16-35
16-4-13-1	一般事項	16-35
16-4-13-2	水田復旧工	16-36
16-4-13-3	畑地復旧工	16-36
第14節	道路復旧工	16-36
16-4-14-1	路体盛土工	16-36
16-4-14-2	路床盛土工	16-36
16-4-14-3	舗装準備工	16-36
16-4-14-4	アスファルト舗装工	16-36
16-4-14-5	コンクリート舗装工	16-37
16-4-14-6	砂利舗装工	16-37
16-4-14-7	道路用側溝工	16-37
16-4-14-8	安全施設工	16-37
16-4-14-9	区画線工	16-37
16-4-14-10	縁石工	16-37
第15節	水路復旧工	16-37
16-4-15-1	土水路工	16-37
16-4-15-2	プレキャスト水路工	16-37
第5章	管水路工事	16-39
第1節	適用	16-39
16-5-1-1	適用	16-39
16-5-1-2	適用規定	16-39
第2節	一般事項	16-39
16-5-2-1	適用すべき諸基準	16-39
16-5-2-2	一般事項	16-40
第3節	土工	16-42
16-5-3-1	作業土工	16-42
16-5-3-2	掘削工	16-42
16-5-3-3	盛土工	16-42
16-5-3-4	整形仕上げ工	16-42
16-5-3-5	作業残土処理工	16-42
第4節	構造物撤去工	16-43
16-5-4-1	取壊し工	16-43
第5節	管体基礎工	16-43
16-5-5-1	砂基礎工	16-43
16-5-5-2	砕石基礎工	16-43

16-5-5-3	コンクリート基礎工	16-43
第6節	管体工	16-43
16-5-6-1	硬質塩化ビニル管布設工	16-43
16-5-6-2	強化プラスチック複合管布設工	16-44
16-5-6-3	ダクタイル鋳鉄管布設工	16-45
16-5-6-4	鋼管布設工	16-45
16-5-6-5	弁設置工	16-48
第7節	分水弁室工	16-49
16-5-7-1	作業土工	16-49
16-5-7-2	弁室工	16-49
16-5-7-3	付帯施設設置工	16-49
第8節	排泥弁室工	16-50
16-5-8-1	作業土工	16-50
16-5-8-2	弁室工	16-50
16-5-8-3	付帯施設設置工	16-50
第9節	空気弁室工	16-51
16-5-9-1	作業土工	16-51
16-5-9-2	弁室工	16-51
第10節	流量計室工	16-51
16-5-10-1	作業土工	16-51
16-5-10-2	計器類室工	16-51
16-5-10-3	付帯施設設置工	16-51
第11節	制水弁室工	16-51
16-5-11-1	作業土工	16-51
16-5-11-2	弁室工	16-51
16-5-11-3	付帯施設設置工	16-51
第12節	減圧水槽工	16-51
16-5-12-1	作業土工	16-51
16-5-12-2	減圧水槽工	16-51
16-5-12-3	付帯施設設置工	16-52
第13節	スラストブロック工	16-52
16-5-13-1	スラストブロック工	16-52
第14節	付帯工	16-52
16-5-14-1	用地境界杭工	16-52
16-5-14-2	埋設物表示工	16-52
第15節	法面工	16-52
16-5-15-1	植生工	16-52
16-5-15-2	吹付工	16-52
第16節	耕地復旧工	16-52
16-5-16-1	一般事項	16-52
16-5-16-2	水田復旧工	16-52
16-5-16-3	畑地復旧工	16-53
第17節	道路復旧工	16-53
16-5-17-1	路体盛土工	16-53
16-5-17-2	路床盛土工	16-53
16-5-17-3	舗装準備工	16-53
16-5-17-4	アスファルト舗装工	16-53
16-5-17-5	コンクリート舗装工	16-53
16-5-17-6	砂利舗装工	16-53
16-5-17-7	道路用側溝工	16-54
16-5-17-8	安全施設工	16-54
16-5-17-9	区画線工	16-54
16-5-17-10	縁石工	16-54

第18節 水路復旧工	16-54
16-5-18-1 土水路工	16-54
16-5-18-2 プレキャスト水路工.....	16-54
第6章 畑かん施設工事	16-55
第1節 適用	16-55
16-6-1-1 適用	16-55
16-6-1-2 適用規定	16-55
第2節 一般事項	16-55
16-6-2-1 適用すべき諸基準	16-55
16-6-2-2 一般事項	16-55
第3節 土工	16-55
16-6-3-1 作業土工	16-55
16-6-3-2 作業残土処理工	16-55
第4節 構造物撤去工	16-55
16-6-4-1 取壊し工	16-55
第5節 管体基礎工	16-55
16-6-5-1 砂基礎工	16-55
16-6-5-2 砕石基礎工	16-55
16-6-5-3 コンクリート基礎工.....	16-55
第6節 管体工	16-56
16-6-6-1 硬質塩化ビニル管布設工.....	16-56
16-6-6-2 ダクタイル鋳鉄管布設工.....	16-56
16-6-6-3 炭素鋼管布設工	16-56
16-6-6-4 弁設置工	16-56
第7節 構造物工	16-56
16-6-7-1 分水工設置工	16-56
16-6-7-2 排泥弁室工	16-56
16-6-7-3 空気弁室工	16-56
16-6-7-4 流量計室工	16-56
16-6-7-5 制水弁室工	16-56
16-6-7-6 スラストブロック工.....	16-56
第8節 付帯工	16-56
16-6-8-1 用地境界杭工	16-56
16-6-8-2 埋設物表示工	16-56
第9節 末端工	16-57
16-6-9-1 給水栓設置工	16-57
16-6-9-2 散水支管設置工	16-57
16-6-9-3 散水器具工	16-57
第10節 耕地復旧工	16-57
16-6-10-1 一般事項	16-57
16-6-10-2 水田復旧工	16-57
16-6-10-3 畑地復旧工	16-57
第11節 道路復旧工	16-58
16-6-11-1 舗装準備工	16-58
16-6-11-2 アスファルト舗装工.....	16-58
16-6-11-3 コンクリート舗装工.....	16-58
16-6-11-4 砂利舗装工	16-58
16-6-11-5 道路用側溝工	16-58
16-6-11-6 安全施設工	16-58
16-6-11-7 区画線工	16-59
16-6-11-8 縁石工	16-59
第12節 水路復旧工	16-60
16-6-12-1 土水路工	16-60

16-6-12-2 プレキャスト水路工.....	16-60
第7章 PC橋工事.....	16-61
第1節 適用.....	16-61
16-7-1-1 適用.....	16-61
16-7-1-2 適用規定.....	16-61
第2節 一般事項.....	16-61
16-7-2-1 適用すべき諸基準.....	16-61
16-7-2-2 一般事項.....	16-61
第3節 コンクリート橋架設工.....	16-62
16-7-3-1 架設工.....	16-62
16-7-3-2 横組工.....	16-63
16-7-3-3 支承工.....	16-65
第4節 橋梁付帯物工.....	16-65
16-7-4-1 伸縮装置工.....	16-65
16-7-4-2 落橋防止工.....	16-65
16-7-4-3 排水装置工.....	16-65
16-7-4-4 地覆工.....	16-65
16-7-4-5 橋梁用防護柵工.....	16-65
16-7-4-6 橋梁用高欄工.....	16-65
16-7-4-7 銘板工.....	16-65
16-7-4-8 現場塗装工.....	16-66
第5節 舗装工.....	16-66
16-7-5-1 橋面防水工.....	16-66
16-7-5-2 アスファルト舗装工.....	16-66
16-7-5-3 グースアスファルト舗装工.....	16-66
16-7-5-4 コンクリート舗装工.....	16-66
第6節 舗装付帯工.....	16-66
16-7-6-1 区画線工.....	16-66
第8章 橋梁下部工事.....	16-67
第1節 適用.....	16-67
16-8-1-1 適用.....	16-67
16-8-1-2 適用規定.....	16-67
第2節 一般事項.....	16-67
16-8-2-1 適用すべき諸基準.....	16-67
16-8-2-2 一般事項.....	16-67
第3節 土工.....	16-67
16-8-3-1 掘削工.....	16-67
16-8-3-2 盛土工.....	16-67
16-8-3-3 整形仕上げ工.....	16-68
16-8-3-4 作業残土処理工.....	16-68
第4節 橋台工.....	16-68
16-8-4-1 作業土工.....	16-68
16-8-4-2 既製杭工.....	16-68
16-8-4-3 場所打杭工.....	16-68
16-8-4-4 躯体工.....	16-68
第5節 橋脚工.....	16-69
16-8-5-1 作業土工.....	16-69
16-8-5-2 既製杭工.....	16-69
16-8-5-3 場所打杭工.....	16-69
16-8-5-4 躯体工.....	16-69
第6節 擁壁工.....	16-69
16-8-6-1 作業土工.....	16-69
16-8-6-2 コンクリートブロック工.....	16-69

16-8-6-3	石積工	16-69
16-8-6-4	現場打ち擁壁工	16-69
第7節	法面工	16-70
16-8-7-1	法枠工	16-70
16-8-7-2	植生工	16-70
16-8-7-3	吹付工	16-70
第9章	頭首工工事	16-71
第1節	適用	16-71
16-9-1-1	適用	16-71
16-9-1-2	適用規定	16-71
第2節	一般事項	16-71
16-9-2-1	適用すべき諸基準	16-71
16-9-2-2	一般事項	16-71
16-9-2-3	定義	16-71
第3節	土工	16-72
16-9-3-1	掘削工	16-72
16-9-3-2	盛土工	16-72
16-9-3-3	整形仕上げ工	16-72
16-9-3-4	作業残土処理工	16-72
第4節	可動堰本體工	16-72
16-9-4-1	作業土工	16-72
16-9-4-2	既製杭工	16-72
16-9-4-3	場所打杭工	16-72
16-9-4-4	オープンケーソン基礎工	16-72
16-9-4-5	ニューマチックケーソン基礎工	16-72
16-9-4-6	止水矢板工	16-72
16-9-4-7	床版（堰体）工	16-72
16-9-4-8	堰柱工	16-73
16-9-4-9	門柱工	16-73
16-9-4-10	ゲート操作台工	16-73
16-9-4-11	水叩（エプロン）工	16-73
16-9-4-12	洪水吐工	16-73
16-9-4-13	土砂吐工	16-74
16-9-4-14	取付擁壁工	16-74
第5節	固定堰本體工	16-74
16-9-5-1	作業土工	16-74
16-9-5-2	既製杭工	16-74
16-9-5-3	場所打杭工	16-74
16-9-5-4	オープンケーソン基礎工	16-74
16-9-5-5	ニューマチックケーソン基礎工	16-74
16-9-5-6	止水矢板工	16-74
16-9-5-7	堰体工	16-74
16-9-5-8	水叩（エプロン）工	16-74
16-9-5-9	取付擁壁工	16-75
第6節	護床工	16-75
16-9-6-1	作業土工	16-75
16-9-6-2	根固めブロック工	16-75
16-9-6-3	間詰工	16-75
16-9-6-4	沈床工	16-75
16-9-6-5	捨石工	16-75
16-9-6-6	かご工	16-75
第7節	魚道工	16-75
16-9-7-1	作業土工	16-75

16-9-7-2	魚道本体工	16-75
第8節	管理橋下部工	16-75
16-9-8-1	管理橋下部工	16-75
第9節	管理橋上部工	16-76
16-9-9-1	一般事項	16-76
16-9-9-2	プレテンション桁の購入	16-76
16-9-9-3	ポストテンションT（I）桁製作工	16-77
16-9-9-4	プレキャストブロック桁の購入	16-77
16-9-9-5	プレキャストブロック桁組立工	16-78
16-9-9-6	PCホロースラブ製作工	16-79
16-9-9-7	PC箱桁製作工	16-79
16-9-9-8	クレーン架設工	16-79
16-9-9-9	架設桁架設工	16-79
16-9-9-10	架設支保工（固定）	16-80
16-9-9-11	床版・横組工	16-80
16-9-9-12	支承工	16-80
第10章	機場下部工事	16-81
第1節	適用	16-81
16-10-1-1	適用	16-81
16-10-1-2	適用規定	16-81
第2節	一般事項	16-81
16-10-2-1	適用すべき諸基準	16-81
16-10-2-2	一般事項	16-81
第3節	土工	16-82
16-10-3-1	掘削工	16-82
16-10-3-2	盛土工	16-82
16-10-3-3	整形仕上げ工	16-82
16-10-3-4	作業残土処理工	16-82
第4節	機場本体工	16-82
16-10-4-1	作業土工	16-82
16-10-4-2	既製杭工	16-82
16-10-4-3	場所打杭工	16-82
16-10-4-4	矢板工	16-82
16-10-4-5	本体工	16-82
16-10-4-6	燃料貯油槽工	16-83
第5節	遊水池工	16-83
16-10-5-1	作業土工	16-83
16-10-5-2	既製杭工	16-83
16-10-5-3	場所打杭工	16-83
16-10-5-4	矢板工	16-83
16-10-5-5	側壁工	16-83
16-10-5-6	コンクリート床版工	16-83
16-10-5-7	現場打水路工	16-84
第11章	地すべり防止工事	16-85
第1節	適用	16-85
16-11-1-1	適用	16-85
16-11-1-2	適用規定	16-85
第2節	一般事項	16-85
16-11-2-1	適用すべき諸基準	16-85
16-11-2-2	一般事項	16-85
第3節	土工	16-85
16-11-3-1	掘削工	16-85
16-11-3-2	盛土工	16-85

16-11-3-3	整形仕上げ工	16-86
16-11-3-4	作業残土処理工	16-86
第4節	構造物撤去工	16-86
16-11-4-1	構造物取壊し工	16-86
第5節	法面工	16-86
16-11-5-1	植生工	16-86
16-11-5-2	吹付工	16-86
第6節	水抜きボーリング工	16-86
16-11-6-1	水抜きボーリング工	16-86
16-11-6-2	面壁工	16-86
第7節	集水井設置工	16-87
16-11-7-1	作業土工	16-87
16-11-7-2	集水井工	16-87
16-11-7-3	集水ボーリング工	16-87
16-11-7-4	排水ボーリング工	16-87
第8節	抑止杭工	16-87
16-11-8-1	作業土工	16-87
16-11-8-2	抑止杭工	16-87
第9節	水路工	16-89
16-11-9-1	承水路工	16-89
16-11-9-2	排水路工	16-89
第10節	暗渠工	16-89
16-11-10-1	明暗渠工	16-89
16-11-10-2	暗渠工	16-89
第11節	排土盛土工	16-89
16-11-11-1	掘削工	16-89
16-11-11-2	盛土工	16-89
16-11-11-3	整形仕上げ工	16-89
16-11-11-4	植生工	16-90
16-11-11-5	吹付工	16-90
第12節	アンカー工	16-90
16-11-12-1	アンカー工	16-90
16-11-12-2	受圧版	16-90
16-11-12-3	プレキャスト受圧版	16-91
第13節	耕地復旧工	16-91
16-11-13-1	一般事項	16-91
16-11-13-2	水田復旧工	16-91
16-11-13-3	畑地復旧工	16-91
第14節	道路復旧工	16-92
16-11-14-1	路体盛土工	16-92
16-11-14-2	路床盛土工	16-92
16-11-14-3	舗装準備工	16-92
16-11-14-4	アスファルト舗装工	16-92
16-11-14-5	コンクリート舗装工	16-92
16-11-14-6	砂利舗装工	16-92
16-11-14-7	道路用側溝工	16-92
16-11-14-8	安全施設工	16-92
16-11-14-9	区画線工	16-93
16-11-14-10	縁石工	16-94
第15節	水路復旧工	16-94
16-11-15-1	土水路工	16-94
16-11-15-2	プレキャスト水路工	16-94
第12章	ため池改修工事	16-95

第1節 適用	16-95
16-12-1-1 適用	16-95
16-12-1-2 適用規定	16-95
第2節 一般事項	16-95
16-12-2-1 適用すべき諸基準.....	16-95
16-12-2-2 一般事項	16-95
16-12-2-3 定義	16-95
第3節 堤体工	16-96
16-12-3-1 雑物除去工	16-96
16-12-3-2 表土剥ぎ工	16-96
16-12-3-3 掘削工	16-96
16-12-3-4 盛土工	16-96
16-12-3-5 作業土工	16-96
16-12-3-6 作業残土処理工	16-96
16-12-3-7 整形仕上げ工	16-97
16-12-3-8 掘削土の流用工	16-97
16-12-3-9 掘削土の搬出工	16-97
16-12-3-10 堤体盛土工	16-97
16-12-3-11 裏法フィルター工.....	16-98
16-12-3-12 腰ブロック工	16-98
16-12-3-13 ドレーン工	16-98
第4節 地盤改良工	16-98
16-12-4-1 浅層改良工	16-98
16-12-4-2 深層改良工	16-99
第5節 洪水吐工	16-99
16-12-5-1 洪水吐工	16-99
第6節 取水施設工	16-100
16-12-6-1 取水施設工	16-100
16-12-6-2 ゲート及びバルブ製作工.....	16-100
16-12-6-3 取水ゲート工	16-100
16-12-6-4 土砂吐ゲート工	16-101
第7節 浚渫工	16-101
16-12-7-1 土質改良工	16-101
第13章 推進工事	16-103
第1節 適用	16-103
16-13-1-1 適用	16-103
16-13-1-2 適用規定	16-103
第2節 一般事項	16-103
16-13-2-1 適用すべき諸基準.....	16-103
16-13-2-2 一般事項	16-103
第3節 土工	16-103
16-13-3-1 掘削工	16-103
16-13-3-2 盛土工	16-103
16-13-3-3 作業残土処理工	16-103
第4節 推進工	16-103
16-13-4-1 立坑工	16-103
16-13-4-2 推進機	16-104
16-13-4-3 推進作業（密閉型：泥水、泥土圧、土圧、泥濃式推進工法）	16-104
16-13-4-4 推進作業（開放型：羽口推進工法）	16-105
16-13-4-5 滑材及び裏込め注入.....	16-105
16-13-4-6 立坑内管布設工	16-106
第5節 仮設工	16-106
16-13-5-1 通信・換気設備工.....	16-106

16-13-5-2	送排泥設備工	16-106
16-13-5-3	泥水処理設備工	16-106
16-13-5-4	注入設備工	16-106
16-13-5-5	推進水替工	16-106
16-13-5-6	補助地盤改良工	16-106

第17編 漁港漁場編	17-1
第1章 材料	17-1
第1節 適用	17-1
第2節 土	17-1
17-1-2-1 一般事項.....	17-1
第3節 石材等	17-1
17-1-3-1 一般事項.....	17-1
17-1-3-2 砂.....	17-1
17-1-3-3 砂利、碎石.....	17-2
17-1-3-4 石.....	17-2
第4節 鋼材	17-2
17-1-4-1 一般事項.....	17-2
17-1-4-2 鋼矢板及び鋼杭.....	17-2
17-1-4-3 鋼板及び形鋼等.....	17-2
17-1-4-4 棒鋼.....	17-2
17-1-4-5 控工.....	17-3
第5節 防食材料	17-4
17-1-5-1 アルミニウム合金陽極.....	17-4
17-1-5-2 防食塗装.....	17-4
17-1-5-3 被覆防食材料.....	17-4
第6節 防舷材・滑り材	17-4
17-1-6-1 ゴム防舷材.....	17-4
17-1-6-2 滑り材.....	17-5
第7節 係船柱・係船環	17-6
17-1-7-1 係船柱.....	17-6
17-1-7-2 係船環.....	17-6
第8節 車止め・縁金物	17-6
17-1-8-1 車止め・縁金物.....	17-6
第9節 マット	17-7
17-1-9-1 アスファルトマット.....	17-7
17-1-9-2 繊維系マット.....	17-7
17-1-9-3 合成樹脂系マット.....	17-7
17-1-9-4 ゴムマット.....	17-7
第10節 組立魚礁部材	17-7
17-1-10-1 コンクリート部材.....	17-7
17-1-10-2 鋼製部材.....	17-7
17-1-10-3 F R P 部材.....	17-8
17-1-10-4 その他の部材.....	17-8
第11節 その他	17-8
17-1-11-1 ペーパードレーン.....	17-8
17-1-11-2 防砂目地板（裏込・裏埋工）.....	17-8
17-1-11-3 汚濁防止膜.....	17-8
第2章 一般施工	17-9
第1節 適用	17-9
第2節 適用すべき諸基準	17-9
第3節 浚渫工	17-9
17-2-3-1 一般事項.....	17-9
第4節 海上地盤改良工	17-10
17-2-4-1 一般事項.....	17-10
17-2-4-2 床掘工.....	17-10
17-2-4-3 置換工.....	17-10
17-2-4-4 圧密・排水工.....	17-10

17-2-4-5	締固工.....	17-12
17-2-4-6	固化工.....	17-13
第5節	基礎工	17-15
17-2-5-1	一般事項.....	17-15
17-2-5-2	基礎盛砂工.....	17-15
17-2-5-3	洗掘防止工.....	17-16
17-2-5-4	基礎捨石工.....	17-16
17-2-5-5	袋詰コンクリート工.....	17-16
17-2-5-6	基礎ブロック工.....	17-16
17-2-5-7	水中コンクリート工.....	17-17
17-2-5-8	水中不分離性コンクリート工.....	17-17
17-2-5-9	基礎栗石工.....	17-17
第6節	本体工（ケーソン式）	17-17
17-2-6-1	一般事項.....	17-17
17-2-6-2	ケーソン製作工.....	17-17
17-2-6-3	ケーソン進水据付工.....	17-18
17-2-6-4	中詰工.....	17-21
17-2-6-5	蓋コンクリート工.....	17-22
17-2-6-6	蓋ブロック工.....	17-22
第7節	本体工（ブロック式）	17-22
17-2-7-1	一般事項.....	17-22
17-2-7-2	本体ブロック製作工.....	17-22
17-2-7-3	本体ブロック据付工.....	17-23
17-2-7-4	中詰工.....	17-23
17-2-7-5	蓋コンクリート工.....	17-23
17-2-7-6	蓋ブロック工.....	17-23
第8節	本体工（場所打式）	17-23
17-2-8-1	一般事項.....	17-23
17-2-8-2	場所打コンクリート工.....	17-23
17-2-8-3	水中コンクリート工.....	17-24
17-2-8-4	プレパックドコンクリート工.....	17-24
17-2-8-5	水中不分離性コンクリート工.....	17-24
17-2-8-6	止壁工.....	17-24
第9節	本体工（捨石・捨ブロック式）	17-24
17-2-9-1	一般事項.....	17-24
17-2-9-2	洗掘防止工.....	17-24
17-2-9-3	本体捨石工.....	17-25
17-2-9-4	捨ブロック工.....	17-25
17-2-9-5	場所打コンクリート工.....	17-25
第10節	本体工（鋼矢板式）	17-26
17-2-10-1	一般事項.....	17-26
17-2-10-2	鋼矢板工.....	17-26
17-2-10-3	控工.....	17-27
第11節	本体工（コンクリート矢板式）	17-29
17-2-11-1	一般事項.....	17-29
17-2-11-2	コンクリート矢板工.....	17-29
17-2-11-3	控工.....	17-30
第12節	本体工（鋼杭式）	17-30
17-2-12-1	一般事項.....	17-30
17-2-12-2	鋼杭工.....	17-30
第13節	本体工（コンクリート杭式）	17-31
17-2-13-1	一般事項.....	17-31
17-2-13-2	コンクリート杭工.....	17-31

第14節 被覆・根固工	17-31
17-2-14-1 一般事項	17-31
17-2-14-2 被覆石工	17-31
17-2-14-3 袋詰コンクリート工	17-31
17-2-14-4 被覆ブロック工	17-31
17-2-14-5 根固ブロック工	17-32
17-2-14-6 水中コンクリート工	17-32
17-2-14-7 水中不分離性コンクリート工	17-32
17-2-14-8 サンドマスチック工	17-33
第15節 上部工	17-33
17-2-15-1 一般事項	17-33
17-2-15-2 上部コンクリート工	17-33
17-2-15-3 上部ブロック工	17-33
第16節 付属工	17-34
17-2-16-1 一般事項	17-34
17-2-16-2 係船柱工	17-34
17-2-16-3 防舷材工	17-38
17-2-16-4 車止・縁金物工	17-39
17-2-16-5 防食工	17-40
17-2-16-6 係船環工	17-41
17-2-16-7 係船環工	17-41
第17節 消波工	17-41
17-2-17-1 一般事項	17-41
17-2-17-2 洗掘防止工	17-42
17-2-17-3 消波ブロック工	17-42
第18節 裏込・裏埋工	17-42
17-2-18-1 一般事項	17-42
17-2-18-2 裏込工	17-42
17-2-18-3 裏埋工	17-43
第19節 維持補修工	17-43
17-2-19-1 一般事項	17-43
17-2-19-2 維持塗装工	17-44
17-2-19-3 防食工	17-45
第20節 魚礁工	17-45
17-2-20-1 一般事項	17-45
17-2-20-2 魚礁製作工・単体魚礁製作工	17-45
17-2-20-3 魚礁製作工・組立魚礁組立工	17-45
17-2-20-4 魚礁沈設工	17-46
第21節 増殖場工	17-46
17-2-21-1 一般事項	17-46
17-2-21-2 着定基質製作工・単体着定基質製作工	17-46
17-2-21-3 着定基質製作工・組立着定基質製作工	17-46
17-2-21-4 着定基質設置工	17-46
17-2-21-5 石材着定基質工	17-46
第22節 雑工	17-47
17-2-22-1 一般事項	17-47
17-2-22-2 現場鋼材溶接工	17-47
17-2-22-3 現場鋼材切断工	17-48
17-2-22-4 その他雑工	17-48
第3章 共通仮設	17-49
第1節 適用	17-49
第2節 汚濁防止膜工	17-49
17-3-2-1 一般事項	17-49

17-3-2-2 水質汚濁防止膜..... 17-49

第18編 林道編	18-1
第1章 道路開設・改良	18-1
第1節 適用	18-1
18-1-1-1 適用工種.....	18-1
18-1-1-2 適用規定(1).....	18-1
18-1-1-3 適用規定(2).....	18-1
第2節 適用すべき諸基準	18-1
18-1-2-1 適用すべき諸基準.....	18-1
第3節 (未制定)	18-2
第4節 地盤改良工	18-2
18-1-4-1 一般事項.....	18-2
18-1-4-2 路床安定処理工.....	18-2
18-1-4-3 置換工.....	18-2
18-1-4-4 サンドマット工.....	18-2
18-1-4-5 パーチカルドレーン工.....	18-2
18-1-4-6 締固め改良工.....	18-2
18-1-4-7 固結工.....	18-2
第5節 法面工	18-2
18-1-5-1 一般事項.....	18-2
18-1-5-2 植生工.....	18-3
18-1-5-3 法面吹付工.....	18-3
18-1-5-4 法枠工.....	18-3
18-1-5-5 アンカー工.....	18-3
18-1-5-6 かご工.....	18-3
18-1-5-7 (未制定).....	18-3
18-1-5-8 法面施肥工.....	18-3
18-1-5-9 ロックボルト工.....	18-3
18-1-5-10 PC法枠工.....	18-4
第6節 (未制定)	18-4
第7節 擁壁工	18-4
18-1-7-1 一般事項.....	18-4
18-1-7-2 作業土工(床掘り・埋戻し).....	18-5
18-1-7-3 既製杭工.....	18-5
18-1-7-4 場所打杭工.....	18-5
18-1-7-5 現場打擁壁工.....	18-5
18-1-7-6 プレキャスト擁壁工.....	18-5
18-1-7-7 補強土壁工.....	18-5
18-1-7-8 井桁ブロック工.....	18-5
18-1-7-9 (未制定).....	18-5
18-1-7-10 (未制定).....	18-5
18-1-7-11 (未制定).....	18-5
18-1-7-12 (未制定).....	18-5
18-1-7-13 (未制定).....	18-5
18-1-7-14 小型擁壁工.....	18-5
第8節 石・ブロック積(張)工	18-5
18-1-8-1 一般事項.....	18-5
18-1-8-2 作業土工(床掘り・埋戻し).....	18-6
18-1-8-3 コンクリートブロック工.....	18-6
18-1-8-4 石積(張)工.....	18-6
第9節 カルバート工	18-6

18-1-9-1	一般事項.....	18-6
18-1-9-2	材料.....	18-6
18-1-9-3	作業土工（床掘り・埋戻し）.....	18-6
18-1-9-4	既製杭工.....	18-6
18-1-9-5	場所打杭工.....	18-6
18-1-9-6	現場打函きよ工.....	18-6
18-1-9-7	プレキャストカルバート工.....	18-6
18-1-9-8	防水工.....	18-7
第10節	排水施設工	18-7
18-1-10-1	一般事項.....	18-7
18-1-10-2	作業土工（床掘り・埋戻し）.....	18-8
18-1-10-3	側溝工.....	18-8
18-1-10-4	（未制定）.....	18-8
18-1-10-5	（未制定）.....	18-8
18-1-10-6	（未制定）.....	18-8
18-1-10-7	（未制定）.....	18-8
18-1-10-8	（未制定）.....	18-8
18-1-10-9	集水柵工.....	18-9
18-1-10-10	（未制定）.....	18-9
18-1-10-11	（未制定）.....	18-9
18-1-10-12	地下排水工.....	18-9
18-1-10-13	排水工（小段排水・縦排水）.....	18-9
18-1-10-14	管渠工.....	18-9
18-1-10-15	現場打水路工.....	18-10
第11節	落石雪害防止工	18-10
18-1-11-1	一般事項.....	18-10
18-1-11-2	材料.....	18-10
18-1-11-3	作業土工（床掘り・埋戻し）.....	18-13
18-1-11-4	落石防止網工.....	18-13
18-1-11-5	落石防護柵工.....	18-15
18-1-11-6	防雪柵工.....	18-15
18-1-11-7	雪崩予防柵工.....	18-15
第2章	舗装	18-17
第1節	適用.....	18-17
18-2-1-1	適用工種.....	18-17
第2節	適用すべき諸基準.....	18-17
18-2-2-1	適用すべき諸基準.....	18-17
第3節	地盤改良工	18-18
18-2-3-1	一般事項.....	18-18
18-2-3-2	路床安定処理工.....	18-18
18-2-3-3	置換工.....	18-18
18-2-3-4	サンドマット工.....	18-18
18-2-3-5	パーチカルドレーン工.....	18-18
18-2-3-6	締固め改良工.....	18-18
18-2-3-7	固結工.....	18-18
第4節	舗装工	18-18
18-2-4-1	一般事項.....	18-18
18-2-4-2	材料.....	18-19
18-2-4-3	舗装準備工.....	18-19
18-2-4-4	橋面防水工.....	18-19
18-2-4-5	アスファルト舗装工.....	18-19

18-2-4-6	コンクリート舗装工.....	18-19
18-2-4-7	砂利路盤工.....	18-20
第5節	排水構造物工（路面排水工）.....	18-20
18-2-5-1	一般事項.....	18-20
18-2-5-2	作業土工（床掘り・埋戻し）.....	18-20
18-2-5-3	側溝工.....	18-20
18-2-5-4	（未制定）.....	18-20
18-2-5-5	（未制定）.....	18-20
18-2-5-6	（未制定）.....	18-20
18-2-5-7	（未制定）.....	18-20
18-2-5-8	（未制定）.....	18-20
18-2-5-9	集水桝工.....	18-20
18-2-5-10	（未制定）.....	18-21
18-2-5-11	（未制定）.....	18-21
18-2-5-12	地下排水工.....	18-21
18-2-5-13	排水工（小段排水・縦排水）.....	18-21
18-2-5-14	管渠工.....	18-21
18-2-5-15	場所打水路工.....	18-21
第6節	踏掛版工.....	18-21
18-2-6-1	一般事項.....	18-21
18-2-6-2	材料.....	18-22
18-2-6-3	作業土工（床掘り・埋戻し）.....	18-22
18-2-6-4	踏掛版工.....	18-22
第7節	防護柵工.....	18-22
18-2-7-1	一般事項.....	18-22
18-2-7-2	作業土工（床掘り・埋戻し）.....	18-22
18-2-7-3	路側防護柵工.....	18-22
18-2-7-4	（未制定）.....	18-22
18-2-7-5	車止めポスト工.....	18-22
18-2-7-6	防護柵基礎工.....	18-23
18-2-7-7	防止柵工.....	18-23
第8節	区画線工.....	18-23
18-2-8-1	一般事項.....	18-23
18-2-8-2	区画線工.....	18-23
第9節	標識工.....	18-23
18-2-9-1	一般事項.....	18-23
18-2-9-2	材料.....	18-24
18-2-9-3	小型標識工.....	18-27
18-2-9-4	大型標識工.....	18-27
18-2-9-5	作業土工（床掘り・埋戻し）.....	18-27
18-2-9-6	標識基礎工.....	18-27
第10節	道路植栽工.....	18-27
18-2-10-1	一般事項.....	18-27
18-2-10-2	材料.....	18-27
18-2-10-3	道路植栽工.....	18-30
第11節	道路付属施設工.....	18-32
18-2-11-1	一般事項.....	18-32
18-2-11-2	道路付属物工.....	18-32
第12節	橋梁付属物工.....	18-32
18-2-12-1	一般事項.....	18-32
18-2-12-2	伸縮装置工.....	18-33

第13節 縁石工	18-33
18-2-13-1 一般事項	18-33
18-2-13-2 作業土工（床掘り・埋戻し）	18-33
18-2-13-3 縁石工	18-33
第3章 橋梁下部	18-34
第1節 適用	18-34
18-3-1-1 適用工種	18-34
18-3-1-2 適用規定（1）	18-34
18-3-1-3 適用規定（2）	18-34
18-3-1-4 （未制定）	18-34
18-3-1-5 （未制定）	18-34
18-3-1-6 適用規定（3）	18-34
第2節 適用すべき諸基準	18-34
18-3-2-1 適用すべき諸基準	18-34
第3節 工場製作工	18-35
18-3-3-1 一般事項	18-35
18-3-3-2 刃口金物製作工	18-35
18-3-3-3 鋼製橋脚製作工	18-35
18-3-3-4 アンカーフレーム製作工	18-36
18-3-3-5 工場塗装工	18-36
第4節 工場製品輸送工	18-36
18-3-4-1 一般事項	18-36
18-3-4-2 輸送工	18-36
第5節 軽量盛土工	18-37
18-3-5-1 一般事項	18-37
18-3-5-2 軽量盛土工	18-37
第6節 橋台工	18-37
18-3-6-1 一般事項	18-37
18-3-6-2 作業土工（床掘り・埋戻し）	18-37
18-3-6-3 既製杭工	18-37
18-3-6-4 場所打杭工	18-37
18-3-6-5 深礎工	18-37
18-3-6-6 オープンケーソン基礎工	18-37
18-3-6-7 ニューマチックケーソン基礎工	18-37
18-3-6-8 躯体工	18-37
18-3-6-9 地下水位低下工	18-38
第7節 RC橋脚工	18-38
18-3-7-1 一般事項	18-38
18-3-7-2 作業土工（床掘り・埋戻し）	18-38
18-3-7-3 既製杭工	18-38
18-3-7-4 場所打杭工	18-38
18-3-7-5 深礎工	18-39
18-3-7-6 オープンケーソン基礎工	18-39
18-3-7-7 ニューマチックケーソン基礎工	18-39
18-3-7-8 鋼管矢板基礎工	18-39
18-3-7-9 橋脚躯体工	18-39
18-3-7-10 地下水位低下工	18-39
第8節 鋼製橋脚工	18-39
18-3-8-1 一般事項	18-39
18-3-8-2 作業土工（床掘り・埋戻し）	18-39
18-3-8-3 既製杭工	18-39

18-3-8-4	場所打杭工.....	18-39
18-3-8-5	深礎工.....	18-39
18-3-8-6	オープンケーソン基礎工.....	18-40
18-3-8-7	ニューマチックケーソン基礎工.....	18-40
18-3-8-8	鋼管矢板基礎工.....	18-40
18-3-8-9	橋脚フーチング工.....	18-40
18-3-8-10	橋脚架設工.....	18-40
18-3-8-11	現場継手工.....	18-41
18-3-8-12	現場塗装工.....	18-41
18-3-8-13	地下水位低下工.....	18-41
第9節	護岸基礎工.....	18-41
18-3-9-1	一般事項.....	18-41
18-3-9-2	作業土工（床掘り・埋戻し）.....	18-42
18-3-9-3	基礎工.....	18-42
18-3-9-4	矢板工.....	18-42
18-3-9-5	土台基礎工.....	18-42
第10節	矢板護岸工.....	18-42
18-3-10-1	一般事項.....	18-42
18-3-10-2	作業土工（床掘り・埋戻し）.....	18-42
18-3-10-3	笠コンクリート工.....	18-42
18-3-10-4	矢板工.....	18-42
第11節	法覆護岸工.....	18-42
18-3-11-1	一般事項.....	18-42
18-3-11-2	コンクリートブロック工.....	18-43
18-3-11-3	護岸付属物工.....	18-43
18-3-11-4	緑化ブロック工.....	18-43
18-3-11-5	環境護岸ブロック工.....	18-44
18-3-11-6	石張り・石積み工.....	18-44
18-3-11-7	法枠工.....	18-44
18-3-11-8	多自然型護岸工.....	18-44
18-3-11-9	吹付工.....	18-44
18-3-11-10	植生工.....	18-44
18-3-11-11	覆土工.....	18-44
18-3-11-12	羽口工.....	18-44
第12節	擁壁護岸工.....	18-44
18-3-12-1	一般事項.....	18-44
18-3-12-2	作業土工（床掘り・埋戻し）.....	18-44
18-3-12-3	場所打擁壁工.....	18-44
18-3-12-4	プレキャスト擁壁工.....	18-44
第4章	鋼橋上部.....	18-45
第1節	適用.....	18-45
18-4-1-1	適用工種.....	18-45
18-4-1-2	適用規定（1）.....	18-45
18-4-1-3	適用規定（2）.....	18-45
第2節	適用すべき諸基準.....	18-45
18-4-2-1	適用すべき諸基準.....	18-45
第3節	工場製作工.....	18-45
18-4-3-1	一般事項.....	18-45
18-4-3-2	材料.....	18-46
18-4-3-3	桁製作工.....	18-46
18-4-3-4	検査路製作工.....	18-46

18-4-3-5	鋼製伸縮継手製作工.....	18-46
18-4-3-6	落橋防止装置製作工.....	18-46
18-4-3-7	鋼製排水管製作工.....	18-46
18-4-3-8	橋梁用防護柵製作工.....	18-46
18-4-3-9	橋梁用高欄製作工.....	18-46
18-4-3-10	橋歴板.....	18-46
18-4-3-11	アンカーフレーム製作工.....	18-46
18-4-3-12	工場塗装工.....	18-47
第4節	工場製品輸送工.....	18-47
18-4-4-1	一般事項.....	18-47
18-4-4-2	輸送工.....	18-47
第5節	鋼橋架設工.....	18-47
18-4-5-1	一般事項.....	18-47
18-4-5-2	材料.....	18-47
18-4-5-3	地組工.....	18-47
18-4-5-4	架設工（クレーン架設）.....	18-47
18-4-5-5	架設工（ケーブルクレーン架設）.....	18-47
18-4-5-6	架設工（ケーブルエレクション架設）.....	18-48
18-4-5-7	架設工（架設桁架設）.....	18-48
18-4-5-8	架設工（送出し架設）.....	18-48
18-4-5-9	架設工（トラベラークレーン架設）.....	18-48
18-4-5-10	支承工.....	18-48
18-4-5-11	現場継手工.....	18-49
第6節	橋梁現場塗装工.....	18-49
18-4-6-1	一般事項.....	18-49
18-4-6-2	材料.....	18-49
18-4-6-3	現場塗装工.....	18-49
第7節	床版工.....	18-49
18-4-7-1	一般事項.....	18-49
18-4-7-2	床版工.....	18-49
第8節	橋梁付属物工.....	18-50
18-4-8-1	一般事項.....	18-50
18-4-8-2	伸縮装置工.....	18-50
18-4-8-3	落橋防止装置工.....	18-50
18-4-8-4	排水装置工.....	18-50
18-4-8-5	地覆工.....	18-50
18-4-8-6	橋梁用防護柵工.....	18-50
18-4-8-7	橋梁用高欄工.....	18-50
18-4-8-8	検査路工.....	18-50
18-4-8-9	銘板工.....	18-51
第9節	鋼橋足場等設置工.....	18-51
18-4-9-1	一般事項.....	18-51
18-4-9-2	橋梁足場工.....	18-51
18-4-9-3	橋梁防護工.....	18-51
18-4-9-4	昇降用設備工.....	18-51
第5章	コンクリート橋上部.....	18-52
第1節	適用.....	18-52
18-5-1-1	適用工種.....	18-52
18-5-1-2	適用規定（1）.....	18-52
18-5-1-3	適用規定（2）.....	18-52
18-5-1-4	（未制定）.....	18-52

18-5-1-5 (未制定)	18-52
第2節 適用すべき諸基準.....	18-52
18-5-2-1 適用すべき諸基準.....	18-52
第3節 工場製作工	18-53
18-5-3-1 一般事項.....	18-53
18-5-3-2 プレビーム用桁製作工.....	18-53
18-5-3-3 橋梁用防護柵製作工.....	18-53
18-5-3-4 鋼製伸縮継手製作工.....	18-53
18-5-3-5 検査路製作工.....	18-53
18-5-3-6 工場塗装工.....	18-53
18-5-3-7 橋歴板.....	18-53
第4節 工場製品輸送工	18-53
18-5-4-1 一般事項.....	18-53
18-5-4-2 輸送工.....	18-53
第5節 PC橋工.....	18-54
18-5-5-1 一般事項.....	18-54
18-5-5-2 プレテンション桁製作工 (購入工)	18-54
18-5-5-3 ポストテンション桁製作工.....	18-54
18-5-5-4 プレキャストセグメント製作工 (購入工)	18-55
18-5-5-5 プレキャストセグメント桁組立工.....	18-55
18-5-5-6 支承工.....	18-55
18-5-5-7 架設工 (クレーン架設)	18-55
18-5-5-8 架設工 (架設桁架設)	18-55
18-5-5-9 床版・横組工.....	18-55
18-5-5-10 落橋防止装置工.....	18-55
第6節 プレビーム桁橋工.....	18-55
18-5-6-1 一般事項.....	18-55
18-5-6-2 プレビーム桁製作工 (現場)	18-56
18-5-6-3 支承工.....	18-57
18-5-6-4 架設工 (クレーン架設)	18-57
18-5-6-5 架設工 (架設桁架設)	18-57
18-5-6-6 床版・横組工.....	18-57
18-5-6-7 局部 (部分) プレストレス工.....	18-57
18-5-6-8 床版・横桁工.....	18-57
18-5-6-9 落橋防止装置工.....	18-58
第7節 PCホロースラブ橋工.....	18-58
18-5-7-1 一般事項.....	18-58
18-5-7-2 架設支保工 (固定)	18-58
18-5-7-3 支承工.....	18-59
18-5-7-4 PCホロースラブ製作工.....	18-59
18-5-7-5 落橋防止装置工.....	18-59
第8節 RCホロースラブ橋工.....	18-59
18-5-8-1 一般事項.....	18-59
18-5-8-2 架設支保工 (固定)	18-60
18-5-8-3 支承工.....	18-60
18-5-8-4 RC場所打ホロースラブ製作工.....	18-60
18-5-8-5 落橋防止装置工.....	18-60
第9節 PC版桁橋工.....	18-60
18-5-9-1 一般事項.....	18-60
18-5-9-2 PC版桁製作工.....	18-61
第10節 PC箱桁橋工.....	18-61

18-5-10-1	一般事項	18-61
18-5-10-2	架設支保工（固定）	18-61
18-5-10-3	支承工	18-62
18-5-10-4	P C箱桁製作工	18-62
18-5-10-5	落橋防止装置工	18-62
第11節	P C片持箱桁橋工	18-62
18-5-11-1	一般事項	18-62
18-5-11-2	P C片持箱桁製作工	18-63
18-5-11-3	支承工	18-63
18-5-11-4	架設工（片持架設）	18-63
第12節	P C押出し箱桁橋工	18-64
18-5-12-1	一般事項	18-64
18-5-12-2	P C押出し箱桁製作工	18-64
18-5-12-3	架設工（押出し架設）	18-65
第13節	橋梁付属物工	18-65
18-5-13-1	一般事項	18-65
18-5-13-2	伸縮装置工	18-65
18-5-13-3	排水装置工	18-65
18-5-13-4	地覆工	18-65
18-5-13-5	橋梁用防護柵工	18-65
18-5-13-6	橋梁用高欄工	18-65
18-5-13-7	検査路工	18-65
18-5-13-8	銘板工	18-66
第14節	コンクリート橋足場等設置工	18-66
18-5-14-1	一般事項	18-66
18-5-14-2	橋梁足場工	18-66
18-5-14-3	橋梁防護工	18-66
18-5-14-4	昇降用設備工	18-66
第6章	木造橋上部	18-67
第1節	適用	18-67
18-6-1-1	適用範囲	18-67
第2節	適用すべき諸基準	18-67
18-6-2-1	適用すべき諸基準	18-67
第3節	木造橋上部	18-67
18-6-3-1	一般事項	18-67
18-6-3-2	材料	18-68
18-6-3-3	木げた橋	18-68
18-6-3-4	橋台及び橋脚	18-68
第7章	トンネル（NATM）	18-69
第1節	適用	18-69
18-7-1-1	適用工種	18-69
18-7-1-2	適用規定（1）	18-69
18-7-1-3	適用規定（2）	18-69
18-7-1-4	トンネルの施工	18-69
18-7-1-5	測点	18-69
18-7-1-6	検測	18-69
18-7-1-7	状況の観察	18-69
18-7-1-8	異常時の処置	18-69
18-7-1-9	坑内観察調査	18-69
18-7-1-10	火薬取扱主任者	18-70
第2節	適用すべき諸基準	18-70

18-7-2-1	適用すべき諸基準.....	18-70
第3節	トンネル掘削工	18-70
18-7-3-1	一般事項.....	18-70
18-7-3-2	掘削工.....	18-70
第4節	支保工	18-72
18-7-4-1	一般事項.....	18-72
18-7-4-2	材料.....	18-72
18-7-4-3	吹付工.....	18-73
18-7-4-4	ロックボルト工.....	18-74
18-7-4-5	鋼製支保工.....	18-74
18-7-4-6	金網工.....	18-75
第5節	覆工.....	18-75
18-7-5-1	一般事項.....	18-75
18-7-5-2	材料.....	18-76
18-7-5-3	覆工コンクリート工.....	18-76
18-7-5-4	側壁コンクリート工.....	18-77
18-7-5-5	床版コンクリート工.....	18-77
18-7-5-6	トンネル防水工.....	18-77
第6節	インバート工.....	18-78
18-7-6-1	一般事項.....	18-78
18-7-6-2	材料.....	18-78
18-7-6-3	インバート掘削工.....	18-78
18-7-6-4	インバート本体工.....	18-78
第7節	坑内付帯工	18-79
18-7-7-1	一般事項.....	18-79
18-7-7-2	材料.....	18-79
18-7-7-3	箱抜工.....	18-79
18-7-7-4	裏面排水工.....	18-79
18-7-7-5	地下排水工.....	18-79
第8節	坑門工	18-79
18-7-8-1	一般事項.....	18-79
18-7-8-2	坑口付工.....	18-80
18-7-8-3	作業土工（床掘り・埋戻し）.....	18-80
18-7-8-4	坑門本体工.....	18-80
18-7-8-5	明り巻工.....	18-80
18-7-8-6	銘板工.....	18-80
第9節	掘削補助工	18-81
18-7-9-1	一般事項.....	18-81
18-7-9-2	材料.....	18-81
18-7-9-3	掘削補助工A.....	18-81
18-7-9-4	掘削補助工B.....	18-81
第8章	（未制定）	18-82
第9章	（未制定）	18-83
第10章	（未制定）	18-84

第19編 治山編	19-1
第1章 溪間工	19-1
第1節 適用	19-1
19-1-1-1 適用工種	19-1
19-1-1-2 適用規定	19-1
第2節 適用すべき諸基準	19-1
19-1-2-1 適用すべき諸基準	19-1
第3節 工場製作工	19-1
19-1-3-1 一般事項	19-1
19-1-3-2 材料	19-2
19-1-3-3 鋼製ダム製作工	19-2
19-1-3-4 鋼製ダム仮設材製作工	19-2
19-1-3-5 工場塗装工	19-2
第4節 工場製品輸送工	19-2
19-1-4-1 一般事項	19-2
19-1-4-2 輸送工	19-2
第5節 法面工	19-2
19-1-5-1 一般事項	19-2
19-1-5-2 植生工	19-2
19-1-5-3 法面吹付工	19-3
19-1-5-4 法枠工	19-3
19-1-5-5 アンカー工	19-3
19-1-5-6 かご工	19-3
第6節 仮締切工	19-3
19-1-6-1 一般事項	19-3
19-1-6-2 土砂・土のう締切工	19-3
19-1-6-3 コンクリート締切工	19-3
第7節 コンクリート治山ダム工	19-3
19-1-7-1 一般事項	19-3
19-1-7-2 作業土工（床掘り・埋戻し）	19-4
19-1-7-3 床掘土砂の処理	19-5
19-1-7-4 コンクリート治山ダム本体工	19-5
19-1-7-5 コンクリート副ダム工	19-7
19-1-7-6 コンクリート側壁工	19-8
19-1-7-7 間詰工	19-8
19-1-7-8 水叩工（水叩）	19-8
19-1-7-9 残存型枠	19-8
第8節 鋼製ダム工	19-9
19-1-8-1 一般事項	19-9
19-1-8-2 材料	19-9
19-1-8-3 作業土工（床掘り・埋戻し）	19-10
19-1-8-4 鋼製ダム本体工	19-10
19-1-8-5 鋼製側壁工	19-10
19-1-8-6 コンクリート側壁工	19-10
19-1-8-7 間詰工及び袖かくし	19-10
19-1-8-8 水叩工	19-10
19-1-8-9 現場塗装工	19-10
第9節 木製治山ダム工	19-10
19-1-9-1 一般事項	19-10
19-1-9-2 材料	19-11
19-1-9-3 作業土工（床掘り・埋戻し）	19-11
19-1-9-4 基礎工の施工	19-11

19-1-9-5	木製治山ダム本体工	19-12
19-1-9-6	木製側壁工	19-12
19-1-9-7	間詰工及び袖かくし	19-12
第10節	根固工	19-12
19-1-10-1	一般事項	19-12
19-1-10-2	作業土工（床掘り・埋戻し）	19-12
19-1-10-3	根固めブロック工	19-12
19-1-10-4	間詰工	19-13
19-1-10-5	沈床工	19-13
19-1-10-6	木工沈床	19-13
19-1-10-7	かご工	19-13
19-1-10-8	元付工	19-13
19-1-10-9	捨石工	19-13
第11節	治山ダム付属物設置工	19-13
19-1-11-1	一般事項	19-13
19-1-11-2	作業土工（床掘り・埋戻し）	19-13
19-1-11-3	銘板工	19-13
19-1-11-4	防止柵工	19-14
19-1-11-5	仮設工	19-14
第2章	流路工	19-15
第1節	適用	19-15
19-2-1-1	適用工種	19-15
19-2-1-2	適用規定	19-15
19-2-1-3	水位の観測	19-15
第2節	適用すべき諸基準	19-15
19-2-2-1	適用すべき諸基準	19-15
第3節	護岸工	19-15
19-2-3-1	一般事項	19-15
19-2-3-2	作業土工（床掘り・埋戻し）	19-16
19-2-3-3	基礎工（護岸）	19-16
19-2-3-4	コンクリート護岸工	19-16
19-2-3-5	ブロック積（張）護岸工	19-16
19-2-3-6	石積護岸工	19-16
19-2-3-7	護岸付属物工	19-16
19-2-3-8	目地工	19-16
19-2-3-9	コンクリート工	19-16
19-2-3-10	植生工	19-16
第4節	床固工	19-17
19-2-4-1	一般事項	19-17
19-2-4-2	作業土工（床掘り・埋戻し）	19-17
19-2-4-3	床固本体工	19-17
19-2-4-4	垂直壁工	19-17
19-2-4-5	側壁工	19-17
19-2-4-6	水叩工	19-17
19-2-4-7	魚道工	19-17
第5節	根固・水制工	19-17
19-2-5-1	一般事項	19-17
第6節	流路付属物設置工	19-17
19-2-6-1	階段工	19-17
19-2-6-2	銘板及び標示板	19-17
第3章	山腹工	19-19
第1節	適用	19-19
19-3-1-1	適用工種	19-19

19-3-1-2 適用規定	19-19
第2節 適用すべき諸基準	19-19
19-3-2-1 適用すべき諸基準	19-19
第3節 のり切工	19-20
19-3-3-1 のり切工	19-20
第4節 階段切付工	19-21
19-3-4-1 階段切付工	19-21
第5節 軽量盛土工	19-21
19-3-5-1 一般事項	19-21
19-3-5-2 軽量盛土工	19-21
第6節 土留工	19-21
19-3-6-1 一般事項	19-21
19-3-6-2 作業土工（床掘り・埋戻し）	19-21
19-3-6-3 コンクリート土留工	19-21
19-3-6-4 鉄筋コンクリート土留工	19-22
19-3-6-5 基礎工	19-22
19-3-6-6 ブロック積工	19-22
19-3-6-7 木製土留・擁壁工（ウッドブロック土留工等）	19-22
19-3-6-8 丸太積土留工	19-22
19-3-6-9 コンクリート板土留工	19-22
19-3-6-10 鋼製枠土留工	19-23
19-3-6-11 土のう積土留工	19-23
19-3-6-12 既製杭工	19-23
19-3-6-13 プレキャスト擁壁工	19-23
19-3-6-14 補強土壁工	19-23
19-3-6-15 井桁ブロック工	19-23
第7節 埋設工	19-23
19-3-7-1 埋設工	19-23
第8節 落石防護工	19-23
19-3-8-1 一般事項	19-23
19-3-8-2 材 料	19-24
19-3-8-3 鋼製落石防止壁工	19-24
19-3-8-4 落石防護柵工	19-24
19-3-8-5 落石防護網工	19-24
19-3-8-6 固定工（ロープ伏工）	19-24
第9節 暗渠工	19-24
19-3-9-1 一般事項	19-24
19-3-9-2 礫暗渠工	19-25
19-3-9-3 鉄線籠暗渠工	19-25
19-3-9-4 集水管暗渠工	19-25
19-3-9-5 その他二次製品を用いた暗渠工	19-25
19-3-9-6 ボーリング暗渠工	19-25
第10節 山腹水路工	19-26
19-3-10-1 一般事項	19-26
19-3-10-2 作業土工（床掘り・埋戻し）	19-26
19-3-10-3 水路工	19-26
19-3-10-4 暗渠併用水路工	19-27
19-3-10-5 暗渠工	19-27
19-3-10-6 現場打水路工	19-27
19-3-10-7 集水桝工	19-28
19-3-10-8 練石張水路工	19-28
19-3-10-9 植生土のう水路工	19-28
19-3-10-10 張芝水路工	19-28

19-3-10-11	コルゲート半円管水路工	19-28
19-3-10-12	じゃかご、ふとんかご、特殊かご水路工	19-28
第11節	柵工	19-28
19-3-11-1	一般事項	19-28
19-3-11-2	編柵工	19-29
19-3-11-3	木柵工	19-29
19-3-11-4	コンクリート板柵工	19-29
19-3-11-5	鋼製及び合成樹脂二次製品の柵工	19-29
第12節	筋工	19-30
19-3-12-1	一般事項	19-30
19-3-12-2	石筋工	19-30
19-3-12-3	萱筋工	19-30
19-3-12-4	丸太筋工	19-30
19-3-12-5	木筋工	19-30
19-3-12-6	人工芝筋工	19-30
19-3-12-7	植生土のう筋工	19-31
19-3-11-8	その他緑化二次製品を用いた筋工	19-31
第13節	伏工	19-31
19-3-13-1	一般事項	19-31
19-3-13-2	わら伏工	19-31
19-3-13-3	むしろ伏工	19-31
19-3-13-4	網伏工	19-31
19-3-13-5	その他二次製品を用いた伏工	19-32
第14節	実播工	19-32
19-3-14-1	実播工	19-32
19-3-14-2	筋実播工	19-32
19-3-14-3	斜面実播工	19-32
19-3-14-4	航空実播工	19-32
第15節	吹付工	19-33
19-3-15-1	吹付工	19-33
第16節	法粹工	19-33
19-3-16-1	法粹工	19-33
第17節	植栽工	19-33
19-3-17-1	一般事項	19-33
19-3-17-2	植栽	19-33
19-3-17-3	追肥	19-34
19-3-17-4	補植	19-34
第18節	山腹付属物設置工	19-35
19-3-18-1	一般事項	19-35
19-3-18-2	施工銘板	19-35
第4章	地すべり防止工	19-36
第1節	適用	19-36
19-4-1-1	適用工種	19-36
19-4-1-2	適用規定	19-36
19-4-1-3	異常時の対応	19-36
第2節	適用すべき諸基準	19-36
19-4-2-1	適用すべき諸基準	19-36
第3節	暗渠工	19-37
19-4-3-1	一般事項	19-37
19-4-3-2	礫暗渠工	19-37
19-4-3-3	鉄線籠暗渠工	19-37
19-4-3-4	その他二次製品を用いた暗渠工	19-37
19-4-3-5	ポーリング暗渠工	19-37

第4節 集水井工	19-37
19-4-4-1 掘削.....	19-37
19-4-4-2 土質柱状図.....	19-37
19-4-4-3 作業土工（床掘り・埋戻し）.....	19-38
19-4-4-4 施工.....	19-38
第5節 排水トンネル工	19-38
19-4-5-1 一般事項.....	19-38
19-4-5-2 掘削.....	19-38
19-4-5-3 支保工一般.....	19-39
19-4-5-4 鋼製支保工.....	19-39
19-4-5-5 覆工.....	19-39
19-4-5-6 その他.....	19-39
第6節 排土工及び押え盛土工	19-40
19-4-6-1 一般事項.....	19-40
19-4-6-2 排土工.....	19-40
19-4-6-3 押え盛土工.....	19-40
第7節 杭工	19-40
19-4-7-1 一般事項.....	19-40
19-4-7-2 作業土工（床掘り・埋戻し）.....	19-41
19-4-7-3 合成杭工.....	19-41
19-4-7-4 既製杭工.....	19-41
19-4-7-5 場所打杭工.....	19-41
第8節 シャフト工（深礎工）	19-41
19-4-8-1 一般事項.....	19-41
19-4-8-2 深礎工.....	19-41
第9節 アンカー工	19-41
19-4-9-1 一般事項.....	19-41
19-4-9-2 施工.....	19-42
19-4-9-3 アンカー工（プレキャストコンクリート板等）.....	19-43
19-4-9-4 ロックボルト工.....	19-43
第10節 地すべり防止工付属物設置工	19-43
19-4-10-1 施工銘板.....	19-43
第5章 森林整備工	19-44
第1節 総則	19-44
19-5-1-1 適用範囲.....	19-44
19-5-1-2 用語の定義.....	19-44
19-5-1-3 主任技術者の資格.....	19-44
19-5-1-4 一般事項.....	19-45
第2節 植栽	19-45
19-5-2-1 一般事項.....	19-45
19-5-2-2 地拵え.....	19-45
19-5-2-3 苗木運搬.....	19-46
19-5-2-4 仮植.....	19-46
19-5-2-5 植付け.....	19-46
19-5-2-6 支保（支柱工）.....	19-47
19-5-2-7 補植.....	19-48
19-5-2-8 施肥.....	19-48
第3節 保育	19-48
19-5-3-1 一般事項.....	19-48
19-5-3-2 下刈.....	19-48
19-5-3-3 刈出し.....	19-48
19-5-3-4 つる切.....	19-48
19-5-3-5 本数調整伐、間伐、受光伐.....	19-48

19-5-3-6	枝落とし	19-49
19-5-3-7	追肥	19-49
19-5-3-8	病虫獣害防除	19-49
19-5-3-9	獣害防護柵設置	19-49
第4節	歩道整備	19-50
19-5-4-1	一般事項	19-50
19-5-4-2	歩道作設	19-50
19-5-4-3	歩道補修	19-50
第5節	施工管理	19-50
19-5-5-1	施工管理	19-50
19-5-5-2	履行報告	19-51
第6節	樹木補償等	19-51
19-5-6-1	枯損判定	19-51
19-5-6-2	枯損率及び植替え	19-51
19-5-6-3	作業員の安全	19-51
19-5-6-4	事故報告	19-51
第6章	保安林管理道	19-52
第1節	保安林管理道	19-52
19-6-1-1	一般的事項	19-52
第7章	仮設工	19-53
第1節	一般事項	19-53
19-7-1-1	一般的事項	19-53
第2節	工事用道路工	19-53
19-7-2-1	工事用道路工	19-53
第3節	治山等仮締切工	19-53
19-7-3-1	治山等仮締切工	19-53
第4節	水替工	19-54
19-7-4-1	水替工	19-54
第5節	仮水路工	19-54
19-7-5-1	仮水路工	19-54
第6節	足場工	19-54
19-7-6-1	一般的事項	19-54
第7節	作業構台工	19-54
19-7-7-1	作業構台工	19-54
第8節	ケーブルクレーン架設	19-54
19-7-8-1	ケーブルクレーン架設	19-54
第9節	モノレール	19-55
19-7-9-1	モノレール	19-55
第10節	防塵対策	19-56
19-7-10-1	防塵対策	19-56
第11節	防護施設工	19-56
19-7-11-1	防護施設工	19-56

第20編	自然公園編	20-1
第1章	総則	20-1
第1節	一般事項	20-1
第2節	適用すべき共通仕様書	20-1

第21編 電気・機械設備編	21-1
第1章 総 則	21-1
第1節 一般事項	21-1
21-1-1-1 適 用	21-1
21-1-1-2 現地指導等	21-1
第2章 電気・通信設備工	21-2
第1節 適 用	21-2
21-2-1-1 適 用	21-2
第3章 機械設備工	21-3
第1節 適 用	21-3
21-3-1-1 適 用	21-3

第 1 編 共 通 編

第1編 共通編

第1章 総則

第1節 総則

1-1-1-1 適用

1. 適用工事

「三重県公共工事共通仕様書（以下「共通仕様書」という。）」は、三重県が発注する公共工事（土木工事（河川工事、海岸工事、砂防工事、ダム工事、道路工事）、港湾工事（港湾工事、海岸工事（港湾））、空港工事（空港整備工事及び空港維持修繕工事）、その他これらに類する工事）（以下「工事」という。）に係る、「三重県建設工事請負契約書（頭書を含み以下「契約書」という。）」及び**設計図書**の内容について、統一的な解釈及び運用を図るとともに、その他必要な事項を定め、もって契約の適正な履行の確保を図るためのものである。

2. 共通仕様書の適用

受注者は、共通仕様書の適用にあたって、「三重県建設工事監督要領」及び「三重県建設工事検査規則（以下「検査規則」という。）」に従った監督・検査体制のもとで、建設業法第18条に定める建設工事の請負契約の原則に基づく施工管理体制を遵守しなければならない。また、受注者はこれら監督、検査（完成検査、出来高検査）にあたっては、「三重県会計規則（平成18年6月16日三重県規則第69号）」第84条、第85条に基づくものであることを認識しなければならない。

3. 優先事項

契約図面、**特記仕様書**及び工事数量総括表に記載された事項は、この共通仕様書に優先する。

4. 設計図書間の不整合

特記仕様書、**契約図面**、工事数量総括表の間に相違がある場合、または**契約図面**からの読み取りと**契約図面**に書かれた数字が相違する場合、受注者は監督員に**確認**して**指示**を受けなければならない。

5. SI単位

設計図書は、SI単位を使用するものとする。SI単位については、SI単位と非SI単位が併記されている場合は（ ）内を非SI単位とする。

6. 適用図書

三重県の施行する工事は、共通仕様書のほか以下に示す図書によるものとする。

国土交通省 土木工事数量算出要領（以下「数量算出要領」という。）

1-1-1-2 用語の定義

1. 監督員

公共工事においては、本仕様で規定されている監督員とは、総括監督員、主任監督員、専任監督員を総称している。

2. 総括監督員

本仕様で規定されている総括監督員とは、1-1-1-6監督員第4項に示す総括監督員の業務を行う者をいう。

3. 主任監督員

本仕様で規定されている主任監督員とは、1-1-1-6第監督員4項に示す主任監督員の業務を行う者をいう。

4. 専任監督員

本仕様で規定されている専任監督員とは、1-1-1-6監督員第4項に示す専任監督員の業務を行う者をいう。

5. 契約図書

契約図書とは、契約書及び**設計図書**をいう。

6. 設計図書

設計図書とは、仕様書、**契約図面**、工事数量総括表、現場説明書及び現場説明に対する質問回答書をいう。

7. 仕様書

仕様書とは、各工事に共通する共通仕様書と各工事ごとに規定される**特記仕様書**を総称していう。

8. 共通仕様書

共通仕様書とは、各建設作業の順序、使用材料の品質、数量、仕上げの程度、施工方法等工事を施工するうえで必要な技術的要求、工事内容を説明したもののうち、あらかじめ定型的な内容を盛り込み作成したものをいう。

9. 特記仕様書

特記仕様書とは、共通仕様書を補足し、工事の施工に関する明細または工事に固有の技術的要求を定める図書をいう。

10. 契約図面

契約図面とは、契約時に設計図書の一部として、契約書に添付されている図面をいう。

11. 現場説明書

現場説明書とは、工事の入札に参加するものに対して発注者が当該工事の契約条件等を説明するための書類をいう。

12. 質問回答書

質問回答書とは、質問受付時に入札参加者が**提出**した契約条件等に関する質問に対して発注者が回答する書面をいう。

13. 図面

図面とは、入札に際して発注者が示した設計図、発注者から変更または追加された設計図、工事完成図等をいう。

なお、**設計図書**に基づき監督員が受注者に**指示**した**図面**及び受注者が**提出**し、監督員が書面により**承諾**した**図面**をふくむものとする。

14. 工事数量総括表

工事数量総括表とは、工事施工に関する工種、設計数量及び規格を示した書類をいう。

15. 指示

指示とは、**契約図書**の定めに基づき、監督員が受注者に対し、工事の施工上必要な事項について書面により示し、実施させることをいう。

16. 承諾

承諾とは、**契約図書**で明示した事項について、発注者若しくは監督員または受注者が書面によ

り同意することをいう。

17. 協議

協議とは、書面により**契約図書**の協議事項について、発注者または監督員と受注者が対等の立場で合議し、結論を得ることをいう。

18. 提出

提出とは、監督員が受注者に対し、または受注者が監督員に対し工事に係わる書面またはその他の資料を説明し、差し出すことをいう。

19. 提示

提示とは、監督員が受注者に対し、または受注者が監督員または検査員に対し工事に係わる書面またはその他の資料を示し、説明することをいう。

20. 報告

報告とは、受注者が監督員に対し、工事の状況または結果について書面により知らせることをいう。

21. 通知

通知とは、発注者または監督員と受注者または現場代理人の間で、工事の施工に関する事項について、書面により互いに知らせることをいう。

22. 連絡

連絡とは、監督員と受注者または現場代理人の間で、契約書第18条に該当しない事項または緊急で伝達すべき事項について、口頭、ファクシミリ、電子メールなどにより互いに知らせることをいう。

なお、後日書面による連絡内容の伝達は不要とする。

23. 納品

納品とは、受注者が監督員に工事完成時に成果品を納めることをいう。

24. 電子納品

電子納品とは、電子成果品を**納品**することをいう。

25. 情報共有システム

情報共有システムとは、監督員及び受注者の間の情報を電子的に交換・共有することにより業務効率化を実現するシステムのことをいう。

なお、本システムを用いて作成及び提出等を行った工事帳票については、別途紙に出力して**提出**しないものとする。

26. 書面

書面とは、工事打合せ簿等の工事帳票をいい、情報共有システムを用いて作成され、**指示、承諾、協議、提出、報告、通知**が行われたものを有効とする。ただし、やむを得ず、情報共有システムを用いない場合は、発行年月日を記載し、記名（署名または押印を含む）したのも有効とする。

27. 工事写真

工事写真とは、工事着手前及び工事完成、また、施工管理の手段として各工事の施工段階及び工事完成後目視できない箇所の施工状況、出来形寸法、品質管理状況、工事中の災害写真等を写真管理基準に基づき撮影したものをいう。

なお、デジタル工事写真の小黑板情報電子化を行う場合は、「デジタル工事写真の小黑板情報電子化について」（三重県HP「CALS/EC」を参照）に基づき実施しなければならない。

28. 工事帳票

工事帳票とは、施工計画書、工事打合せ簿、品質管理資料、出来形管理資料等の定型様式の資料、及び工事打合せ簿等に添付して**提出**される非定型の資料をいう。

29. 工事書類

工事書類とは、工事写真及び工事帳票をいう。

30. 契約関係書類

契約関係書類とは、契約書第9条第5項の定めにより監督員を経由して受注者から発注者へ、または受注者へ**提出**される書類をいう。

31. 工事管理台帳

工事管理台帳とは、**設計図書**に従って工事目的物の完成状態を記録した台帳をいう。工事管理台帳は、工事目的物の諸元をとりまとめた施設管理台帳と工事目的物の品質記録をとりまとめた品質記録台帳をいう。

32. 工事完成図書

工事完成図書とは、工事完成時に**納品**する成果品をいう。

33. 電子成果品

電子成果品とは、電子的手段によって発注者に**納品**する成果品となる電子データをいう。

34. 工事関係書類

工事関係書類とは、**契約図書**、契約関係書類、工事書類、及び工事完成図書をいう。

35. 確認

確認とは、**契約図書**に示された事項について、監督員、検査員または受注者が臨場もしくは関係資料により、その内容について**契約図書**との適合を確かめることをいう。

36. 立会

立会とは、**契約図書**に示された項目について、監督員が臨場により、その内容について**契約図書**との適合を確かめることをいう。

37. 段階確認

段階確認とは、**設計図書**に示された施工段階において、監督員が臨場等により、出来形、品質、規格、数値等を**確認**することをいう。

38. 未制定

39. 工事検査

工事検査とは、三重県建設工事工事検査規則（昭和40年11月5日三重県規則第81号）第3条に基づく検査をいう。

(1) 完成検査

完成検査とは、検査員が契約書第31条に基づいて給付の完了の確認を行うことをいう。

(2) 出来高検査

出来高検査とは、契約書第37条、第38条に基づいて給付の完了の確認を行うことをいう。

(3) 中間検査

中間検査とは、検査員が三重県建設工事検査規則第25条に基づき行うものをいい、請負代金の支払いを伴うものではない。

40. 検査員

検査員とは、契約書第31条第2項の規定に基づき、工事検査を行うために発注者が定めた者をいう。

41. 同等以上の品質

同等以上の品質とは、**特記仕様書**で指定する品質または**特記仕様書**に指定がない場合、監督員が**承諾**する試験機関の品質確認を得た品質または、監督員の**承諾**した品質をいう。

なお、試験機関において品質を確かめるために必要となる費用は、受注者の負担とする。

42. 工期

工期とは、**契約図書**に明示した工事を実施するために要する準備及び後片付け期間を含めた始期日から終期日までの期間をいう。

43. 工事開始日

工事開始日とは、工期の始期日または**設計図書**において規定する始期日をいう。

44. 工事着手

工事着手とは、工事開始日以降の実際の工事のための準備工事（現場事務所等の設置または測量をいう。）、詳細設計付工事における詳細設計または工場製作を含む工事における工場製作工のいずれかに着手することをいう。

45. 準備期間

準備期間とは、工事開始日から本体工事または仮設工事の着手までの期間をいう。

46. 工事

工事とは、本体工事及び仮設工事、またはそれらの一部をいう。

47. 本体工事

本体工事とは、**設計図書**に従って、工事目的物を施工するための工事をいう。

48. 仮設工事

仮設工事とは、各種の仮工事であって、工事の施工及び完成に必要とされるものをいう。

49. 工事区域

工事区域とは、工事用地、その他**設計図書**で定める土地または水面の区域をいう。

50. 現場

現場とは、工事を施工する場所及び工事の施工に必要な場所及び**設計図書**で明確に指定される場所をいう。

51. SI

SIとは、国際単位系をいう。

52. 現場発生品

現場発生品とは、工事の施工により現場において副次的に生じたもので、その所有権は発注者に帰属する。

53. JIS規格

JIS規格とは、日本産業規格をいう。

54. 受理

受理とは、契約図書に基づき、受注者、監督員が相互に提出された書面を受け取り、内容を把握することをいう。

55. 工事費積算参考資料

設計図書の他に交付する「工事費積算参考資料」とは、入札（見積）参加者の適正かつ迅速な見積に資するための資料であり、契約書第1条でいう**設計図書**ではない。従って、「工事費積算参考資料」は請負契約上の拘束力を生じるものではなく、受注者は、施工条件及び地質条件等を十分考慮して、仮設、施工方法及び安全対策等、工事目的物を完成するための一切の手段について、

受注者の責任において定めるものとする。

なお、「工事費積算参考資料」の有効期限は、本工事の入札（見積）日までとする。

56. 監督員（2）

監督員とは、第1項とともに、必要に応じて発注者が配置する補助監督員を含むものとする。

57. 補助監督員

本仕様で規定されている補助監督員とは、1-1-1-6監督員第4項に示す補助監督員の業務を行う者をいう。

1-1-1-3 設計図書の照査等

1. 図面原図の貸与

受注者からの要求があり、監督員が必要と認めた場合、受注者に**図面**の原図若しくは電子データを貸与することができる。ただし、共通仕様書等市販・公開されているものについては、受注者が備えなければならない。

2. 設計図書の照査(1)

受注者は、施工前及び施工途中において、自らの負担により契約書第18条第1項第1号から第5号に係る**設計図書**の照査を行い、該当する事実がある場合は、監督員にその事実が**確認**できる資料を**提出**し、**確認**を求めなければならない。

なお、**確認**できる資料とは、現地地形図、設計図との対比図、取合い図、施工図等を含むものとする。また、受注者は、監督員から更に詳細な説明または資料の追加の要求があった場合は従わなければならない。

ただし、設計図書の照査範囲を超える資料の作成については、契約書第19条によるものとし、監督員からの**指示**によるものとする。

3. 契約図書等の使用制限

受注者は、契約の目的のために必要とする以外は、**契約図書**、及びその他の図書を監督員の**承諾**なくして第三者に使用させ、または伝達してはならない。

4. 設計図書の照査(2)

受注者は、第2項による**設計図書**の照査の実施において契約書第18条第1項第1号から第5号に該当する事実がない場合についても、その旨を監督員に**報告**すること。なお、監督員の請求があった場合は、照査の実施が確認できる資料を**提示**すること。

5. 三重県設計変更ガイドライン

「三重県設計変更ガイドライン」に基づき照査を実施するものとする。

6. 「工事監理連絡会」の対象工事

設計図書において、「工事監理連絡会」の対象工事である場合は、**設計図書**の照査を完了した後、受発注者の**協議**により「工事監理連絡会」を実施するか否かを決定する。

1-1-1-4 施工計画書

1. 一般事項

受注者は、工事着手前又は施工方法が確定した時期に工事目的物を完成するために必要な手順や工法等についての施工計画書を監督員に**提出**しなければならない。

受注者は、施工計画書を遵守し工事の施工にあたらなければならない。

この場合、受注者は、施工計画書に以下の事項について記載しなければならない。また、監督

員がその他の項目について補足を求めた場合には、追記するものとする。ただし、受注者は維持工事等簡易な工事においては監督員の**承諾**を得て記載内容の一部を省略することができる。

- (1) 工事概要
- (2) 計画工程表
- (3) 現場組織表
- (4) 指定機械
- (5) 主要船舶・機械
- (6) 主要資材
- (7) 施工方法（主要機械、仮設備計画、工事用地等を含む）
- (8) 施工管理計画
- (9) 安全管理
- (10) 緊急時の体制及び対応
- (11) 交通管理
- (12) 環境対策
- (13) 現場作業環境の整備
- (14) 再生資源の利用の促進と建設副産物の適正処理方法
- (15) その他

2. 変更施工計画書

受注者は、施工計画書の内容に重要な変更が生じた場合（工期や数量等の軽微な変更は除く）には、その都度当該工事に着手する前に変更に関する事項について、変更施工計画書を監督員に**提出**しなければならない。

3. 詳細施工計画書

受注者は、施工計画書を**提出**した際、監督員が**指示**した事項について、さらに詳細な施工計画書を**提出**しなければならない。

4. ヒアリング

受注者は、**施工計画書**（変更施工計画書を含む）の**提出**に際して、その内容（変更施工計画書の場合は変更部分についての内容）のヒアリングを監督員から求められたときは応じなければならない。

5. 技術提案の記載

総合評価落札方式を適用して入札手続きを行った工事を受注した受注者は、技術提案書のすべての提案に基づく施工方法を**施工計画書**に記載しなければならない。

1-1-1-5 コリنز（CORINS）への登録

1. コリنز（CORINS）の登録

受注者は、受注時または変更時において工事請負代金額が500万円以上の工事について、工事実績情報システム（コリنز）に基づき、受注・変更・完成・訂正時に工事実績情報として作成した「登録のための確認のお願い」をコリنزから監督員にメール送信し、監督員の**確認**を受けたうえ、受注時は契約後、土曜日、日曜日、祝日等を除き15日以内に、登録内容の変更時は変更があった日から土曜日、日曜日、祝日等を除き15日以内に、完成時は工事完成後、土曜日、日曜日、祝日等を除き15日以内に、訂正時は適宜登録機関に登録をしなければならない。

登録対象は、工事請負代金額500万円以上（単価契約の場合は契約総額）の全ての工事とし、

受注・変更・完成・訂正時にそれぞれ登録するものとする。

また、登録機関発行の「登録内容確認書」は、コリンズ登録時に監督員にメール送信される。

なお、変更時と工事完成時の間が15日間（土曜日、日曜日、祝日等を除く）に満たない場合は、変更時の登録申請を省略できる。

また、本工事の完成後において訂正または削除する場合においても同様に、コリンズから発注者にメール送信し、速やかに発注者の**確認**を受けた上で、登録機関に登録申請しなければならない。

2. 工事实績の登録

受注者は、契約変更により工事請負代金額が500万円未満になった場合は、登録データを削除する。

また、変更より工事請負代金額が500万円未満のものが、500万円以上になった場合は、速やかにデータ登録を行う。

3. 完成時の登録

第1項による完成時の登録は完成認定日以降とすることを原則とする。

1-1-1-6 監督員

1. 監督員の権限

当該工事における監督員の権限は、契約書第9条第2項に規定した事項である。

2. 監督員の権限の行使

監督員がその権限を行使する時は、書面により行うものとする。ただし、緊急を要する場合は監督員が、受注者に対し口頭による指示等を行えるものとする。口頭による指示等が行われた場合には、後日書面により監督員と受注者の両者が指示内容等を**確認**するものとする。

3. 監督員

当該工事における本仕様書で規定されている監督員とは、複数監督員制の場合は「総括監督員」、「主任監督員」、「専任監督員」及び「補助監督員」を総称する。また、単数監督員制の場合は「監督員」及び「補助監督員」を総称する。これらの監督員については、全ての監督員が配置される場合、一部の監督員が配置される場合、兼務して配置される場合がある。受注者には主として主任監督員及び専任監督員が対応する。

4. 監督員の業務分担

これら監督員の標準的な業務分担は、別表のとおりとする。また、工事ごとに業務分担を定める場合は、別途通知するものとする。

監督員の業務分担

複数監督員制

区 分		業 務 の 内 容
監 督 員	総括監督員	1. 主任監督員及び専任監督員の指揮監督並びに指導・育成。 2. 補助監督員の指導・育成。
	主任監督員	1. 専任監督員の指導・育成。 2. 別表の「監督員の業務」に示す「1. 契約の履行の確保（11）所長等への報告（ただし、7）部分払い請求時の出来高の審査及び報告は除く。）」。 3. 別表の「監督員の業務」に示す「3. 円滑な施工の確保」。 4. 別表の「監督員の業務」に示す「4. その他（3）事故等に対する措置」。 5. 補助監督員の指導・育成。
	専任監督員	1. 別表の「監督員の業務」に示す「1. 契約の履行の確保（ただし、主任監督員の業務に属するものは除く。）」。 2. 別表の「監督員の業務」に示す「2. 施工状況の確認」。 3. 別表の「監督員の業務」に示す「4. その他（ただし、主任監督員の業務に属するものは除く。）」。 4. 主任監督員の業務の一部を主任監督員の指示に従って（指導を受け）行う。 5. 補助監督員の指導・育成。
	補助監督員	1. 主任監督員及び専任監督員の業務の一部を主任監督員及び専任監督員の指示に従って（指導を受け）行う。

単数監督員制

区 分		業 務 の 内 容
監 督 員	監督員	1. 別表の「監督員の業務」に示す「1. 契約の履行の確保」。 2. 別表の「監督員の業務」に示す「2. 施工状況の確認」。 3. 別表の「監督員の業務」に示す「3. 円滑な施工の確保」。 4. 別表の「監督員の業務」に示す「4. その他」。 5. 補助監督員の指導・育成。
	補助監督員	1. 監督員の業務の一部を監督員の指示に従って（指導を受け）行う。

監督員の業務

事 項	業 務
1. 契約の履行の確保	(1) 契約図書の内容の把握 (2) CORINSの登録の確認 (3) 工程表の受理 (4) 施工計画書の受理 (5) 契約書及び設計図書に基づく指示、承諾、協議、受理等 (6) 条件変更に関する確認、調査、検討、通知 (7) 変更設計図面及び数量等の作成 (8) 関連工事との調整 (9) 工程把握及び工程促進の指示 (10) 工期変更の事前協議及びその結果の通知 (11) 所長等への報告 1) 一括下請違反の報告 2) 工事の中止及び工期の延長の検討及び報告 3) 一般的な工事目的物等の損害の調査及び報告 4) 不可抗力による損害の調査及び報告 5) 第三者に及ぼした損害の調査及び報告 6) 部分使用の確認及び報告 7) 部分払請求時の出来高の審査及び報告 8) 工事関係者に関する措置請求 9) 契約解除に関する必要書類の作成及び措置請求又は報告
2. 施工状況の確認	(1) 事前調査等 (2) 指定材料の確認 (3) 工事施工の立会い (4) 工事施工状況の確認（段階確認） (5) 工事施工状況の把握 (6) 改善請求及び破壊による確認 (7) 支給材料及び貸与品の確認、引渡し (8) 支援技術者への指示等 (9) 建設副産物の適正処理状況等の把握 (10) その他
3. 円滑な施工の確保	(1) 地元対応 (2) 関係機関との協議・調整
4. その他	(1) 現場発生品の処理 (2) 臨機の措置 (3) 事故等に対する措置 (4) 工事成績の評定 (5) 工事完成検査等の立会 (6) 検査日の通知

1-1-1-7 工事用地等の使用

1. 維持・管理

受注者は、発注者から使用承認あるいは提供を受けた工事用地等は、善良なる管理者の注意をもって維持・管理するものとする。

2. 用地の確保

設計図書において受注者が確保するものとされる用地及び工事の施工上受注者が必要とする用地については、自ら準備し、確保するものとする。この場合において、工事の施工上受注者が必要とする用地とは、営繕用地（受注者の現場事務所、宿舍、駐車場）及び型枠または鉄筋作業場

等専ら受注者が使用する用地並びに発注者の負担により借地する範囲以外の構造物掘削等に伴う借地等をいう。

3. 第三者からの調達用地

受注者は、工事の施工上必要な土地等を第三者から借用したときは、その土地等の所有者との間の契約を遵守し、その土地等の使用による苦情または紛争が生じないように努めなければならない。

4. 用地の返還

受注者は、第1項に規定した工事用地等の使用終了後は、**設計図書**の定めまたは監督員の**指示**に従い復旧の上、速やかに発注者に返還しなければならない。工事の完成前に発注者が返還を要求した場合も速やかに発注者に返還しなければならない。

5. 復旧費用の負担

発注者は、第1項に規定した工事用地等について受注者が復旧の義務を履行しないときは受注者の費用負担において自ら復旧することができるものとし、その費用は受注者に支払うべき請負代金額から控除するものとする。この場合において、受注者は、復旧に要した費用に関して発注者に異議を申し立てることができない。

6. 用地の使用制限

受注者は、提供を受けた用地を工事用仮設物等の用地以外の目的に使用してはならない。

1-1-1-8 工事着手

1. 一般事項 (1)

受注者は、**特記仕様書**に工事に着手すべき期日について定めがある場合には、その期日までに工事着手しなければならない。

2. 一般事項 (2)

受注者は、**特記仕様書**に定めのある場合を除き、特別の事情がない限り、契約書に定める工事始期日以降30日以内に、工事着手しなければならない。

3. 工事着手届

受注者は、契約を履行しようとするとき発注者に工事着手届を**提出**した上で、工事着手しなければならない。

1-1-1-9 工事の下請負

1. 下請負の要件 (1)

受注者は、下請負に付する場合には、以下の各号に掲げる要件をすべて満たさなければならない。

- (1) 受注者が、工事の施工につき総合的に企画、指導及び調整するものであること。
- (2) 下請負者が三重県建設工事等入札参加資格者名簿に登録されている場合には、三重県建設工事等資格（指名）停止措置要領に基づく資格（指名）停止期間中でないこと。
- (3) 下請負者は、当該下請負工事の施工能力を有すること。なお、下請契約を締結するときは、下請負に使用される技術者、技能労働者等の賃金、労働時間その他の労働条件、安全衛生その他の労働環境が適正に整備されるよう、市場における労務の取引価格、保険料等を的確に反映した適正な額の請負代金及び適正な工期等を定める下請け契約を締結しなければならない。

2. 下請負の要件 (2)

受注者は、下請負に付する場合には、第1項のほか以下の各号に掲げる要件をすべて満たさなければならない。

- (1) 下請負者は、建設業法に基づく営業停止の期間中でないこと。
- (2) 下請負者は、「三重県公共工事等暴力団等排除措置要綱」の別表-1に掲げる要件に該当しない者であること。
- (3) 下請負者は、契約書第7条の2に基づく社会保険等の届出義務を履行していること。ただし、当該届出の義務がない者はこの限りでない。

3. 下請負通知書

受注者は、下請負に付する場合には、部分下請負通知書を監督員に**提出**しなければならない。

1-1-1-10 施工体制台帳

1. 一般事項

受注者は、工事を施工するために下請契約を締結した場合、国土交通省令及び「施工体制台帳に係る書類の提出について」（令和3年3月5日付け国官技第319号、国営建技第16号、令和3年3月22日付け国港技第90号）に従って記載した施工体制台帳を作成し、工事現場に備えるとともに、その写しを監督員に**提出**しなければならない。

なお、施工体制台帳等は、原則として、電子データで作成・提出するものとする。

2. 施工体系図 (1)

第1項の受注者は、国土交通省令及び「施工体制台帳に係る書類の提出について」（令和3年3月5日付け国官技第319号、国営建技第16号、令和3年3月22日付け国港技第90号）に従って、各下請負者の施工の分担関係を表示した施工体系図を作成し、公共工事の入札及び契約の適正化の促進に関する法律に従って、工事関係者が見やすい場所及び公衆が見やすい場所に掲げるとともにその写しを監督員に**提出**しなければならない。

3. 名札等の着用

第1項の受注者は、監理技術者、監理技術者補佐、主任技術者（下請負者を含む）及び第1項の受注者の専門技術者（専任している場合のみ）に、工事現場内において、工事名、工期、顔写真、所属会社名及び社印の入った名札等を着用させなければならない。名札は図1-1-1を標準とする。（監理技術者補佐は、建設業法第26条第3項ただし書きに規定する者をいう。）

監理（主任）技術者、監理技術者補佐	
<div style="border: 1px solid black; width: 100px; height: 100px; margin: 0 auto; display: flex; flex-direction: column; justify-content: center; align-items: center;"> <div style="margin-bottom: 5px;">写真</div> <div style="margin-bottom: 5px;">2 cm × 3 cm</div> <div>程度</div> </div>	氏 名 ○○ ○○
	工 事 名 ○○改良工事
	工 期 自○○年○○月○○日 至○○年○○月○○日
	会 社 ◇◇建設株式会社
	印

[注1] 用紙の大きさは名刺サイズ以上とする。

[注2] 所属会社の社印とする。

図1-1-1 名札の標準図

4. 施工体制台帳等変更時の処置

第1項の受注者は、施工体制台帳及び施工体系図に変更が生じた場合は、その都度速やかに監督員に**提出**しなければならない。

5. 施工体制台帳

受注者は、所定の様式により施工体制台帳を作成し工事現場に備えるとともに、監督員にその写しを当該工種施工開始前までに、**提出**しなければならない。添付書類については提出する必要はないが、監督員、検査員等により**提示**を求められた場合は速やかに応じなければならない。

なお、台帳提出毎の施工計画書の変更は必要ないものとする。

6. 施工体系図 (2)

施工体系図に記述する工事内容は、**契約図書**の工種区分との対比がわかりやすいように記述すること。ただし、詳細になりすぎないように留意する。なお、施工体系図提出毎の施工計画書の変更は必要ないものとする。

1-1-1-11 受発注者間の情報共有

受発注者間の設計思想の伝達及び情報共有を図るため、設計者、受注者、発注者が一堂に会する会議を施工者が設計図書の照査を実施した後及びその他必要に応じて開催するものとする。なお、開催の詳細については、**特記仕様書**の定めによるものとする。

1-1-1-12 受注者相互の協力

受注者は、契約書第2条の規定に基づき隣接工事または関連工事の請負業者と相互に協力し、施工しなければならない。

また、他事業者が施工する関連工事が同時に施工される場合にも、これら関係者と相互に協力しなければならない。

1-1-1-13 調査・試験に対する協力

1. 一般事項

受注者は、発注者が自らまたは発注者が指定する第三者が行う調査及び試験に対して、監督員の指示によりこれに協力しなければならない。この場合、発注者は、具体的な内容等を事前に受注者に通知するものとする。

2. 公共事業労務費調査

受注者は、当該工事が発注者の実施する公共事業労務費調査の対象工事となった場合には、以下の各号に掲げる協力をしなければならない。また、工期経過後においても同様とする。

- (1) 調査票等に必要事項を正確に記入し、発注者に**提出**する等必要な協力をしなければならない。
- (2) 調査票等を**提出**した事業所を発注者が、事後に訪問して行う調査・指導の対象になった場合には、その実施に協力しなければならない。
- (3) 正確な調査票等の**提出**が行えるよう、労働基準法等に従い就業規則を作成すると共に賃金台帳を調製・保存する等、日頃より使用している現場労働者の賃金時間管理を適切に行なわなければならない。
- (4) 対象工事の一部について下請契約を締結する場合には、当該下請負工事の受注者（当該下請工事の一部に係る二次以降の下請負人を含む。）が前号と同様の義務を負う旨を定めなければならない。

3. 諸経費動向調査(1)

受注者は、当該工事が発注者の実施する諸経費動向調査の対象工事となった場合には、調査等の必要な協力をしなければならない。また、工期経過後においても同様とする。

4. 施工合理化調査等

受注者は、当該工事が発注者の実施する施工合理化調査等の対象工事となった場合には、調査等の必要な協力をしなければならない。また、工期経過後においても同様とする。

5. 低入札価格調査

受注者は、当該工事を三重県低入札価格調査実施要領第3条で定める基準価格を下回る価格で契約した場合は、以下に掲げる措置をとらなければならない。

- (1) 受注者は、監督員が工事実態調査資料の**提出**を求めた場合は、資料の作成を行い、速やかに監督員に**提出**しなければならない。なお、調査資料については、別途監督員が指示する。
- (2) 受注者は、工事実態調査資料の内容について、監督員が説明を求めた場合には、これに応じなければならない。

なお、監督員からその内容の説明を下請負者へも行う場合があるので、受注者は了知するとともに、下請負者に対し周知しなければならない。

- (3) 受注者は、第3編3-1-1-6監督員による確認及び立会等の第6項に規定する表3-1-1(1)段階確認一覧表及び表3-1-1(2)施工状況把握一覧表における確認の程度は、重点監督によるものとしなければならない。

なお、一般監督による確認の程度を越える施工状況把握については、臨場を机上によるものとし、受注者は、施工管理記録、写真等の資料を整理し、監督員にこれらを提示し確認を受けなければならない。ただし、設計図書において監督の区分を重点監督とした場合は、除くものとする。

- (4) 受注者は、三重県低入札価格調査実施要領第7条に規定する専任の担当技術者を定め、現場代理人等選任通知書を、工事契約締結時に発注者に**提出**しなければならない。

また、当該専任の担当技術者について、第1編1-1-1-5コリンズ(CORINS)への登録に規定する工事実績情報の「担当技術者」として、登録機関に登録申請をしなければならない。

6. NETIS

受注者は、新技術情報提供システム(NETIS)等を利用することにより、活用することが有用と思われるNETIS登録技術が明らかになった場合は、監督員に**報告**するものとする。

7. 独自の調査・試験を行う場合の処置

受注者は、工事現場において独自の調査・試験等を行う場合、具体的な内容を事前に監督員に説明し、**承諾**を得なければならない。

また、受注者は、調査・試験等の成果を公表する場合、事前に発注者に説明し、**承諾**を得なければならない。

8. 諸経費動向調査(2)

受注者は、**設計図書**において諸経費動向調査の対象工事であることを明示された場合は、別途調査要領等に基づき調査票の作成を行い、調査票は工事完了後速やかに**提出**するものとする。また、調査票の聴き取り調査を実施する場合はこれに協力するものとし、調査票の根拠となった契約書等を**提示**するものとする。

9. 施工形態動向調査

受注者は、**設計図書**において施工形態動向調査の対象工事であることを明示された場合は、調

査にあたって監督員と打合せの上実施するものとする。

10. 施工合理化調査

受注者は**設計図書**において施工合理化調査の対象工事であることを明示された場合は、別途、調査要件等に基づき調査票の作成を行い調査票は工事完了後、速やかに**提出**するものとする。また、調査票の聴き取り調査を実施する場合はこれに協力するものとする。

11. モニタリング調査

受注者は**設計図書**においてモニタリング調査の対象工事であることを明示された場合は、調査にあたって監督員と打合せの上実施するものとする。

12. 施工状況調査

受注者は**設計図書**において施工状況調査の対象工事であることを明示された場合は調査にあたって監督員と打合せの上実施するものとする。

1-1-1-14 工事の一時中止

1. 一般事項(1)

発注者は、契約書第20条の規定に基づき以下の各号に該当する場合には、あらかじめ受注者に対して**通知**した上で、必要とする期間、工事の全部または一部の施工について一時中止をさせることができる。

なお、暴風、豪雨、洪水、高潮、地震、地すべり、落盤、火災、騒乱、暴動その他自然的または人為的な事象による工事の中断については、第1編1-1-1-42臨機の措置により、受注者は、適切に対応しなければならない。

- (1) 埋蔵文化財の調査、発掘の遅延及び埋蔵文化財が新たに発見され、工事の続行が不適当または不可能となった場合
- (2) 関連する他の工事の進捗が遅れたため工事の続行を不適当と認めた場合
- (3) 工事着手後、環境問題等の発生により工事の続行が不適当または不可能となった場合

2. 発注者の中止権

発注者は、受注者が**契約図書**に違反しまたは監督員の**指示**に従わない場合等、監督員が必要と認めた場合には、工事の中止内容を受注者に**通知**し、工事の全部または一部の施工について一時中止させることができる。

3. 基本計画書の作成

前1項及び2項の場合において、受注者は施工を一時中止する場合は、中止期間中の維持・管理に関する基本計画書を監督員を通じて発注者に**提出**し、**協議**するものとする。また、受注者は工事の再開に備え工事現場を保全しなければならない。

4. 一般事項(2)

発注者は、第1項のほかに以下の各号に該当する場合には、あらかじめ受注者に対して通知した上で、必要とする期間、工事の全部または一部の施工について一時中止をさせることができる。

- (1) 契約書第16条に規定する工事用地が確保されない場合
- (2) 第三者、受注者、使用人及び監督員の安全のため必要があると認める場合
- (3) 災害等により工事目的物に損害を生じ又は工事現場の状態が変動し、工事の続行が不適当又は不可能となった場合

1-1-1-15 設計図書の変更

設計図書の変更とは、入札に際して発注者が示した設計図書を、発注者が指示した内容及び設計変更の対象となることを認めた協議内容に基づき、発注者が修正することをいう。

1-1-1-16 工期変更

1. 一般事項

契約書第15条第7項、第17条第1項、第18条第5項、第19条、第20条第3項、第21条及び第43条第2項の規定に基づく工期の変更について、契約書第23条の工期変更協議の対象であるか否かを監督員と受注者との間で確認する（本条において以下「事前協議」という。）ものとし、監督員はその結果を受注者に通知するものとする。

2. 設計図書の変更等

受注者は、契約書第18条第5項及び第19条に基づき設計図書の変更または訂正が行われた場合、第1項に示す事前協議において工期変更協議の対象であると確認された事項について、必要とする変更日数の算出根拠、変更工程表その他必要な資料を添付の上、契約書第23条第2項に定める協議開始の日までに工期変更に関して監督員と協議しなければならない。

3. 工事の一時中止

受注者は、契約書第20条に基づく工事の全部もしくは一部の施工が一時中止となった場合、第1項に示す事前協議において工期変更協議の対象であると確認された事項について、必要とする変更日数の算出根拠、変更工程表その他必要な資料を添付の上、契約書第23条第2項に定める協議開始の日までに工期変更に関して監督員と協議しなければならない。

4. 工期の延長

受注者は、契約書第21条に基づき工期の延長を求める場合、第1項に示す事前協議において工期変更協議の対象であると確認された事項について、必要とする延長日数の算出根拠、変更工程表その他必要な資料を添付の上、契約書第23条第2項に定める協議開始の日までに工期変更に関して監督員と協議しなければならない。

5. 工期の短縮

受注者は、契約書第22条第1項に基づき工期の短縮を求められた場合、可能な短縮日数の算出根拠、変更工程表その他必要な資料を添付し、契約書第23条第2項に定める協議開始の日までに工期変更に関して監督員と協議しなければならない。

1-1-1-17 支給材料及び貸与品

1. 一般事項

受注者は、支給材料及び貸与品を契約書第15条第8項の規定に基づき善良な管理者の注意をもって管理しなければならない。

2. 受払状況の記録

受注者は、支給材料及び貸与品の受払状況を記録した帳簿を備え付け、常にその残高を明らかにしておかなければならない。

3. 支給品精算書、支給材料精算書

受注者は、工事完成時（完成前に工事工程上、支給材料の精算が可能な場合は、その時点。）に、土木工事にあつては支給品精算書を、港湾工事及び空港工事にあつては支給材料精算書を、監督員を通じて発注者に提出しなければならない。

4. 引渡場所

契約書第15条第1項に規定する「引渡場所」は、**設計図書**または監督員の**指示**によるものとする。

5. 貸与機械の使用

受注者は、貸与機械の使用にあたっては、別に定める仕様書等によらなければならない。

6. 返還

受注者は、契約書第15条第9項「不用となった支給材料又は貸与品」の規定に基づき返還する場合、監督員の**指示**に従うものとする。

なお、受注者は、返還が完了するまで材料の損失に対する責任を免れることはできないものとする。

7. 修理等

受注者は、支給材料及び貸与物件の修理等を行う場合、事前に監督員の**承諾**を得なければならない。

8. 流用の禁止

受注者は、支給材料及び貸与物件を他の工事に流用してはならない。

9. 所有権

支給材料及び貸与物件の所有権は、受注者が管理する場合でも発注者に属するものとする。

1-1-1-18 工事現場発生品

1. 一般事項

受注者は、**設計図書**に定められた現場発生品について、**設計図書**または監督員の**指示**する場所で監督員に引き渡すとともに、あわせて現場発生品調書を作成し、監督員を通じて発注者に**提出**しなければならない。

2. 設計図書以外の現場発生品の処置

受注者は、第1項以外のものが発生した場合、監督員に**連絡**し、監督員が引き渡しを**指示**したものについては、監督員の**指示**する場所で監督員に引き渡すとともに、あわせて現場発生品調書を作成し、監督員を通じて発注者に**提出**しなければならない。

1-1-1-19 建設副産物

1. 一般事項

受注者は、掘削により発生した石、砂利、砂その他の材料を工事に用いる場合、**設計図書**によるものとするが、**設計図書**に明示がない場合には、本体工事または**設計図書**に指定された仮設工事にあつては、監督員と**協議**するものとし、**設計図書**に明示がない任意の仮設工事にあつては、監督員の**承諾**を得なければならない。

2. マニフェスト

受注者は、産業廃棄物が搬出される工事にあつては、産業廃棄物管理票（紙マニフェスト）または電子マニフェストにより、適正に処理されていることを確かめるとともに監督員に**提示**しなければならない。

3. 法令遵守

受注者は、建設副産物適正処理推進要綱（国土交通事務次官通達、平成14年5月30日）、再生資源の利用の促進について（建設大臣官房技術審議官通達、平成3年10月25日）（航空局飛行場部

建設課長通達、平成4年1月24日）、建設汚泥の再生利用に関するガイドライン（国土交通事務次官通達、平成18年6月12日）、三重県建設副産物処理基準（県土整備部理事 令和5年11月）、三重県公共建設工事における分別解体等・再資源化等実施要領（平成14年7月22日）、三重県公共工事等暴力団等排除措置要綱を遵守して、建設副産物の適正な処理及び再生資源の活用を図らなければならない。

4. 再生資源利用計画

受注者は、コンクリート、コンクリート及び鉄からなる建設資材、木材、アスファルト混合物等を工事現場に搬入する場合には、法令等に基づき、再生資源利用計画を作成し、施工計画書にその写しを添付して監督員に**提出**しなければならない。

また、受注者は、法令等に基づき、再生資源利用計画を公衆が見やすい場所に掲げなければならない。

5. 再生資源利用促進計画

受注者は、建設発生土、コンクリート塊、アスファルト・コンクリート塊、建設発生木材、建設汚泥または建設混合廃棄物等を工事現場から搬出する場合には、法令等に基づき、再生資源利用促進計画を作成し、施工計画書にその写しを添付して監督員に**提出**しなければならない。

また、受注者は、法令等に基づき、再生資源利用促進計画を公衆が見やすい場所に掲げなければならない。

6. 実施書の提出

受注者は、再生資源利用計画及び再生資源利用促進計画を作成した場合には、工事完了後速やかに実施状況を記録した「再生資源利用実施書」及び「再生資源利用促進実施書」を監督員に**提出**しなければならない。

7. 建設副産物情報交換システム

受注者は、コンクリート塊、アスファルト・コンクリート塊、建設発生木材、建設汚泥または建設混合廃棄物、建設発生土を搬入、搬出する場合には、施工計画作成時、工事完了時に必要な情報を建設副産物情報交換システムに入力するものとする。

8. 建設発生土情報交換システム

受注者は、建設発生土を搬入または搬出する場合で、工事の実施に当たって土量、土質、土工期等の登録されている情報に変更があった場合、監督員が通知する「登録工事番号」を用いて、速やかに当該システムのデータ更新を行うものとする。なお、これにより難しい場合には、監督員と**協議**するものとする。

9. 特定建設資材の分別解体等・再資源化等の適正な措置

- (1) 受注者は「建設工事に係る資材の再資源化等に関する法律（平成12年法律第104号）以下「建設リサイクル法」という」に基づき、特定建設資材の分別解体等及び再資源化等の実施について適正な措置を講ずることとする。

なお、本工事における特定建設資材の分別解体等・再資源化については、**設計図書**に積算条件を示しているが、工事請負契約書「7解体工事に要する費用等」に定める事項は契約締結時に発注者と受注者の間で**確認**される事項であるため、発注者が積算上条件明示した事項と別の方法であった場合でも変更の対象としない。

但し、工事発注後に明らかになった事情により、予定した条件により難しい場合は**設計図書**について監督員と**協議**するものとする。

- (2) 受注者は、特定建設資材の分別解体等・再資源化等が完了したときは、建設リサイクル法第

18条に基づき、以下の事項を**書面**に記載し、監督員に**連絡**しなければならない。

- ・再資源化等が完了した年月日
- ・再資源化等をした施設の名称及び所在地
- ・再資源化等に要した費用

なお、**書面**は「建設 リサイクルガイドライン（平成14年5月）」に定めた様式1「再生資源利用計画書（実施書）」及び様式2「再生資源利用促進計画書（実施書）」を兼ねるものとする。

(3) 単価契約等の場合は(1)の「なお、本工事における」以前を下記に読替えるものとする。

受注者は本作業において1件の指示書の作業内容が「建設リサイクル法」第9条第1項に該当する場合は、本法に基づき、特定建設資材の分別解体等及び再資源化等の実施について適正な措置を講ずることとする。

10. 建設副産物情報交換システムの登録

請負金額が100万円以上の工事は、建設副産物情報交換システム（以下「システム」という。）の登録対象工事であり、受注者は、施工計画作成時、工事完了時及び登録情報の変更が生じた場合は速やかに当該システムにデータの入力を行うものとする。

なお、これにより難い場合には、監督員と**協議**するものとする。

11. 建設副産物情報交換システムの活用

受注者は、施工計画書提出時、及び工事完成時に、発注者への報告書式として、建設副産物情報交換システムのCOBRIS機能を使用して、「再生資源利用計画書」及び「再生資源利用促進計画書」を作成し、発注者に提出するものとする。

12. 舗装切断時の排水処理

受注者は、アスファルト・セメントコンクリート舗装切断作業に伴い、切断機械から発生する排水については、排水吸引機能を有する切断機等を使用する事により回収するものとする。回収された排水については、関係機関等と調整の上、適正に処理するものとし、運搬・処理方法については、事前に監督員と**協議**するものとする。なお、処理にあたっては、「廃棄物の処理及び清掃に関する法律（昭和45年法律第137号）」に基づき、産業廃棄物の排出事業者（受注者）が産業廃棄物の処理を委託する際、排出事業者（受注者）は、その責任において、適正な処理のために必要な廃棄物情報（成分や性状等）を把握し処理業者に提供するものとする。

13. 資源有効利用促進法に定められた一定規模以上の工事

受注者は契約額が100万円未満であって、資源の有効な利用の促進に関する法律（以下、資源有効利用促進法という。）の規定に基づく「建設業に属する事業を行う者の再生資源の利用に関する判断の基準となるべき事項を定める省令」（平成3年建設省令第19号）第9条に定められた規模（表1-1左欄）及び「建設業に属する事業を行う者の指定副産物に係る再生資源の利用の促進に関する判断の基準となるべき事項を定める省令」（平成3年建設省令第20号）第8条に定められた規模（表1-1右欄）の工事については、法令等に基づき、再生資源利用計画及び再生資源利用促進計画を作成し、施工計画書にその写しを添付して監督員に**提出**しなければならない。

表1-1 資源有効利用促進法に定められた一定規模以上の工事

再生資源利用計画書（実施書）	再生資源利用促進計画書（実施書）
次のいずれか1つでも満たす建設資材を搬入する工事	次のいずれか1つでも満たす指定副産物を搬出する工事
1. 土砂・・・・・・・・・・500m ³ 以上	1. 土砂・・・・・・・・・・500m ³ 以上
2. 砕石・・・・・・・・・・500t以上	2. コンクリート塊
3. 加熱アスファルト混合物・・・200t以上	アスファルト・
	コンクリート塊
	建設発生木材
	} 合計 200t以上

1-1-1-20 工事完成図

受注者は、**設計図書**に従って工事完成図を作成しなければならない。

ただし、各種ブロック製作工等工事目的物によっては、監督員の**承諾**を得て工事完成図を省略することができる。

1-1-1-21 工事完成検査

1. 工事完成報告書の提出

受注者は、契約書第31条の規定に基づき、工事完成報告書を監督員を通じて発注者に**提出**しなければならない。

2. 工事完成検査の要件

受注者は、工事完成報告書を監督員に**提出**する際には、以下の各号に掲げる要件をすべて満たさなくてはならない。

- (1) **設計図書**（追加、変更指示も含む。）に示されるすべての工事が完成していること。
- (2) 契約書第17条第1項の規定に基づき、監督員の請求した改造が完了していること。
- (3) **設計図書**により義務付けられた工事記録写真、出来形管理資料、工事関係図等の資料の整備がすべて完了していること。
- (4) 契約変更を行う必要が生じた工事においては、最終変更契約を発注者と締結していること。

3. 検査日の通知

発注者は、工事完成検査に先立って、監督員を通じて受注者に対して検査日を**通知**するものとする。

4. 検査内容

検査員は、監督員及び受注者の臨場の上、工事目的物を対象として**契約図書**と対比し、以下の各号に掲げる検査を行うものとする。

- (1) 工事の出来形について、形状、寸法、精度、数量、品質及び出来ばえ
- (2) 工事管理状況に関する書類、記録及び写真等

5. 修補の指示

検査員は、修補の必要があると認めた場合には、受注者に対して、期限を定めて修補の**指示**を行うことができる。

6. 修補期間

修補の完了が**確認**された場合は、その**指示**の日から補修完了の**確認**の日までの期間は、契約書第31条第2項に規定する期間に含めないものとする。

7. 適用規定

受注者は、当該工事完成検査については、第3編3-1-1-6監督員による確認及び立会等第3項の規定を準用する。

1-1-1-22 出来高検査

1. 一般事項

受注者は、契約書第37条第2項の部分払の**確認**の請求を行った場合、または、契約書第38条第1項の工事の完成の**通知**を行った場合は、既済部分に係わる検査を受けなければならない。

2. 部分払いの請求

受注者は、契約書第37条に基づく部分払いの請求を行うときは、前項の検査を受ける前に工事の出来高に関する資料を作成し、監督員に**提出**しなければならない。

3. 検査内容

検査員は、監督員及び受注者の臨場の上、工事目的物を対象として工事の出来高に関する資料（契約図書及び工事出来高内訳書等）と対比し、以下の各号に掲げる検査を行うものとする。

- (1) 工事の出来形について、形状、寸法、精度、数量、品質及び出来ばえの検査を行う。
- (2) 工事管理状況について、書類、記録及び写真等を参考にして検査を行う。

4. 修補

受注者は、検査員の**指示**による修補については、前条の第5項の規定に従うものとする。

5. 適用規定

受注者は、当該出来高検査については、第3編3-1-1-6監督員による確認及び立会等第3項の規定を準用する。

6. 検査日の通知

発注者は、出来高検査に先立って、監督員を通じて受注者に対して検査日を**通知**するものとする。

7. 中間前払金の請求

受注者は、契約書第34条に基づく中間前払金の請求を行うときは、認定を受ける前に履行報告書を作成し、監督員に**提出**しなければならない。

1-1-1-23 部分使用

1. 一般事項

発注者は、受注者の同意を得て部分使用できる。

2. 監督員による確認

受注者は、発注者が契約書第33条の規定に基づく当該工事に係わる部分使用を行う場合には、中間検査または監督員による品質及び出来形等の**確認**を受けるものとする。

1-1-1-24 施工管理

1. 一般事項

受注者は、工事の施工にあたっては、施工計画書に示される作業手順に従い施工し、品質及び出来形が**設計図書**に適合するよう、十分な施工管理をしなければならない。

2. 施工管理頻度、密度の変更

監督員は、以下に掲げる場合、**設計図書**に示す品質管理の測定頻度及び出来形管理の測定密度を変更することができる。この場合、受注者は、監督員の**指示**に従うものとする。これに伴う費用は、受注者の負担とするものとする。

- (1) 工事の初期で作業が定常的になっていない場合

- (2) 管理試験結果が限界値に異常接近した場合
- (3) 試験の結果、品質及び出来形に均一性を欠いた場合
- (4) 前各号に掲げるもののほか、監督員が必要と判断した場合

3. 標示板の設置

受注者は、施工に先立ち工事現場またはその周辺の一般通行人等が見易い場所に、工事目的、工期、発注者名、施工者名及び工事内容等を記載した標示板を設置し、工事完成後は速やかに標示板を撤去しなければならない。ただし、標示板の設置が困難な場合は、監督員の**承諾**を得て省略することができる。

なお、標示板の記載にあたっては、工事に関する情報をわかりやすく記載するものとし、図1-1-2を参考とする。

また、記載内容については、工事内容に応じて、道路工事現場における標示施設等の設置基準について（昭和37年8月30日付け 道発372号 道路局長通達、最新改正平成18年3月31日付け 国道利37号・国道国防第205号）、道路工事現場における工事情報板及び工事説明看板の設置について（平成18年3月31日付け 国道利38号・国道国防第206号 道路局路政課長、国道・防災課長通達）、河川工事等の工事看板の取扱いについて（令和3年5月27日付け 国水環第26号・国水治第22号・国水保第8号・国水海第10号 水管理・国土保全局 河川環境課長、治水課長、保全課長、海岸室長通達）によるものとする。



図1-1-2 標示板の例

4. 整理整頓

受注者は、工事期間中現場内及び周辺の整理整頓に努めなければならない。

5. 周辺への影響防止

受注者は、施工に際し施工現場周辺並びに他の構造物及び施設などへ影響を及ぼさないよう施工しなければならない。また、影響が生じるおそれがある場合、または影響が生じた場合には直ちに監督員へ**連絡**し、その対応方法等に関して監督員と速やかに**協議**しなければならない。また、損傷が受注者の過失によるものと認められる場合、受注者自らの負担で原形に復元しなければならない。

6. 労働環境等の改善

受注者は、工事の適正な実施に必要な技術的能力の向上、情報通信技術を活用した工事の実施の効率化等による生産性の向上並びに技術者、技能労働者等育成及び確保並びにこれらの者に係る賃金、労働時間、その他の労働条件、安全衛生その他の労働環境の改善に努めなければならない。また、受注者は、作業員が健全な身体と精神を保持できるよう作業場所、現場事務所及び作業員宿舍等における良好な作業環境の確保に努めなければならない。

7. 発見・拾得物の処置

受注者は、工事中に物件を発見または拾得した場合、直ちに関係機関へ通報するとともに、監督員へ**連絡**しその対応について**指示**を受けるものとする。

8. 記録及び関係書類

受注者は、建設工事の施工管理及び規格値を定めた建設工事施工管理基準（案）（出来形管理基準及び品質管理基準）により施工管理を行い、また、写真管理基準（案）により建設工事の工事写真による写真管理を行って、その記録及び関係書類を作成、保管し、工事完成時に監督員へ**提出**しなければならない。ただし、それ以外で監督員からの請求があった場合は**提示**しなければならない。

なお、建設工事施工管理基準（案）、及び写真管理基準（案）に定められていない工種または項目については、監督員と**協議**の上、施工管理、写真管理を行うものとする。

1-1-1-25 履行報告

受注者は、契約書第11条の規定に基づき、毎月末の履行状況を所定の様式に基づき作成し、速やかに監督員に**提出**しなければならない。

1-1-1-26 工事関係者に対する措置請求

1. 現場代理人に対する措置

発注者は、現場代理人が工事目的物の品質・出来形の確保及び工期の遵守に関して、著しく不相当と認められるものがあるときは、受注者に対して、その理由を明示した書面により、必要な措置をとるべきことを請求することができる。

2. 技術者に対する措置

発注者または監督員は、主任技術者（監理技術者）、専門技術者（これらの者と現場代理人を兼務する者を除く。）が工事目的物の品質・出来形の確保及び工期の遵守に関して、著しく不相当と認められるものがあるときは、受注者に対して、その理由を明示した書面により、必要な措置をとるべきことを請求することができる。

1-1-1-27 工事中の安全確保

1. 安全指針等の遵守

受注者は、土木工事安全施工技術指針（国土交通大臣官房技術審議官通達、令和5年3月）、建設機械施工安全技術指針（国土交通省大臣官房技術調査課長、国土交通省総合政策局建設施工企画課長通達、平成17年3月31日）、「港湾工事安全施工指針（社）日本埋立浚渫協会」、「潜水作業安全施工指針（社）日本潜水協会」及び「作業船団安全運航指針（社）日本海上起重技術協会」、JIS A 8972（斜面・法面工事中用仮設設備）を参考にして、常に工事の安全に留意し現場管理を行い災害の防止を図らなければならない。ただし、これらの指針は当該工事の契約条項を超えて受注者を拘束するものではない。

2. 建設工事公衆災害防止対策要綱

受注者は、建設工事公衆災害防止対策要綱（国土交通省告示第496号、令和元年9月2日）を遵守して災害の防止を図らなければならない。

3. 支障行為等の防止

受注者は、工事施工中、監督員及び管理者の許可なくして、流水及び水陸交通の支障となるような行為、または公衆に支障を及ぼすなどの施工をしてはならない。

4. 使用する建設機械

受注者は、土木工事に使用する建設機械の選定、使用等について、**設計図書**により建設機械が指定されている場合には、これに適合した建設機械を使用しなければならない。ただし、より条件に合った機械がある場合には、監督員の**承諾**を得て、それを使用することができる。

5. 周辺への支障防止

受注者は、工事箇所及びその周辺にある地上地下の既設構造物に対して支障を及ぼさないよう必要な措置を施さなければならない。

6. 架空線等事故防止対策

受注者は、架空線等上空施設の位置及び占用者を把握するため、工事現場、土取り場、建設発生土受入地、資材等置き場等、工事に係わる全ての架空線等上空施設の現地調査（場所、種類、高さ等）を行い、その調査結果について、支障物件の有無に関わらず、監督員へ**報告**しなければならない。

7. 防災体制

受注者は、豪雨、出水、土石流、その他天災に対しては、天気予報などに注意を払い、常に災害を最小限に食い止めるため防災体制を確立しておかなくてはならない。

8. 第三者の立入り禁止措置

受注者は、工事現場付近における事故防止のため一般の立入りを禁止する場合、その区域に、柵、門扉、立入禁止の標示板等を設けなければならない。

なお、空港工事にあつては、監督員の**承諾**を得るものとする。

9. 安全巡視

受注者は、工事期間中、安全巡視を行い、工事区域及びその周辺の監視あるいは**連絡**を行い安全を確保しなければならない。

10. 現場環境改善(1)

受注者は、工事現場の現場環境改善を図るため、現場事務所、作業員宿舍、休憩所または作業環境等の改善を行い、快適な職場を形成するとともに、地域との積極的なコミュニケーション及び現場周辺的美装化に努めるものとする。

11. 定期安全研修・訓練等

受注者は、工事着手後、作業員全員の参加により月当たり、半日以上時間を割当て、以下の各号から実施する内容を選択し、定期的に安全に関する研修・訓練等を実施しなければならない。なお、作業員全員の参加が困難な場合は、分割して実施する事も出来る。

- (1) 安全活動のビデオ等視覚資料による安全教育
- (2) 当該工事内容等の周知徹底
- (3) 工事安全に関する法令、通達、指針等の周知徹底
- (4) 当該工事における災害対策訓練
- (5) 当該工事現場で予想される事故対策
- (6) その他、安全・訓練等として必要な事項

12. 施工計画書

受注者は、工事の内容に応じた安全教育及び安全訓練等の具体的な計画を作成し、施工計画書に記載しなければならない。

13. 安全教育・訓練等の記録

受注者は、安全教育及び安全訓練等の実施状況について、ビデオ等または工事報告等に記録した資料を整備及び保管し、監督員の請求があつた場合は直ちに**提示**するものとする。

14. 関係機関との連絡

受注者は、所轄警察署、所管海上保安部、道路管理者、鉄道事業者、河川管理者、港湾管理者、空港管理者、海岸管理者、漁港管理者、海上保安部、労働基準監督署等の関係者及び関係機関と緊密な**連絡**を取り、工事中の安全を確保しなければならない。

15. 工事関係者の連絡会議

受注者は、工事現場が隣接または同一場所において別途工事がある場合は、請負業者間の安全施工に関する緊密な情報交換を行うとともに、非常時における臨機の措置を定める等の連絡調整を行うため、関係者による工事関係者連絡会議を組織するものとする。

16. 安全衛生協議会の設置

監督員が、労働安全衛生法（令和元年6月改正 法律第37号）第30条第1項に規定する措置を講じるものとして、同条第2項の規定に基づき、受注者を指名した場合には、受注者はこれに従うものとする。

17. 安全優先

受注者は、工事中における安全の確保をすべてに優先させ、労働安全衛生法（令和元年6月改正 法律第37号）等関連法令に基づく措置を常に講じておくものとする。特に重機械の運転、電気設備等については、関係法令に基づいて適切な措置を講じておかなければならない。

18. 災害発生時の応急処置

災害発生時においては、第三者及び作業員等の人命の安全確保をすべてに優先させるものとし、応急処置を講じるとともに、直ちに関係機関に通報及び監督員に**連絡**しなければならない。

19. 地下埋設物等の調査

受注者は、工事施工箇所地下埋設物等が予想される場合には、当該物件の位置、深さ等を調査し監督員に**報告**しなければならない。

20. 不明の地下埋設物等の処置

受注者は施工中、管理者不明の地下埋設物等を発見した場合は、監督員に**連絡**し、その処置については占有者全体の現地確認を求め、管理者を明確にしなければならない。

21. 地下埋設物等損害時の措置

受注者は、地下埋設物等に損害を与えた場合は、直ちに関係機関に通報及び監督員に**連絡**し、応急措置をとり補修しなければならない。

22. 情報BOX等の埋設管路の事故防止

(1) 総則

本項目は、三重県が管理する河川、ダム、砂防、道路及び公園等に敷設（添架）されている情報BOX・IRN（以下「情報BOX」という）施設の周辺で行われる工事による事故を未然に防止し、これら施設の安全確保及び各種管理台帳の精度の一層の充実を図るために、統一的な手順・方法・確認等を取りまとめたものである。

なお、本工事の対象工事（以下「工事」という）は以下のとおりとする。

- ① 情報BOXが埋設されている区間において、掘削及び付属物の建込みを伴う工事（路面切削工・舗装打換え工・管路推進工・舗装切断等を含む。）
- ② 橋梁等に添架されている情報BOXの移設及び撤去を伴う工事。（橋梁補修工・トンネル補修工・橋梁補強工・塗装工等含む）

(2) 事故防止に関する施工手順

- 1) 受注者は、図1-1に示す情報BOXの「事故防止のための手順」に従い、必要な措置を講ずるものとし、工事着手に先立ち当該措置の技術上の管理を担当する埋設物責任者（主任技術者又は監理技術者とする）を選任の上、**施工計画書**に記載するものとする。この者を変更した場合も同様とする。

第1編 共通編 第1章 総則

- 2) 発注者は埋設物責任者に、工事着手前の準備にあたり、工事完成図・道路台帳・情報BOX台帳等必要な資料を貸与するものとする。
 - 3) 受注者は、2)の各種台帳等での位置把握を行った後、ケーブル探索器を使用し、情報BOXの位置確認及び現場位置出し（各点のマーキング等）を行うとともに、埋設物責任者はその結果を**書面**に取りまとめ、監督員と**協議**するものとする。
 - 4) 受注者は、3)の結果に基づき、監督員及び入溝者（代表者が決定している場合は代表者でも可とする。）の立会のもと埋設物件の試掘位置を(3)1)項に基づき決定するとともに、情報BOXの〔試掘に係る確認書〕（以下「確認書」という）を取りまとめ、監督員に**報告**しなければならない。
 - 5) 埋設物責任者は試掘前に試掘施工担当作業員を現地で**立会**させ埋設物件及び試掘位置の再確認を行うとともに、(3)2)項により安全施工の徹底について教育しなければならない。
また、試掘の結果埋設位置が不明の場合は再度、埋設位置の再確認を行い試掘を行わなければならない。
また、試掘に当たっては必要に応じ、監督員等の**立会**を求めることができる。
なお、作業日毎の試掘結果を監督員に電話等で**連絡**するとともに、試掘完了後は情報BOXの確認書を取りまとめ、監督員に**報告**しなければならない。
 - 6) 埋設物責任者は工事施工完了後、情報BOXの埋設位置の変更があった場合は、埋設標等の設置を行うとともに各管理台帳図書の修正及び現場写真を添え、情報BOXの確認書を取りまとめ、監督員へ**報告**しなければならない。
 - 7) 監督員は、上記6)の**報告**を受けた場合はその内容について**確認**をするものとする。
 - 8) 受注者は、情報BOXの配管が露出管の場合で、工事により移設・撤去等の必要が生じた場合も、上記事故防止に関する施工手順に従い施工しなければならない。
- (3) 試掘位置の決定及び試掘方法
- 1) 受注者は、試掘位置の決定を下記のとおり行わなければならない。
なお、以下により難しい場合は、**設計図書**に関して監督員と**協議**するものとする。
 - ① 直線部
道路の直線部において、通信ケーブル等が入線されている場合は図1-2①に示す様に約50m以下の間隔で、入線されていない場合は約100m以下の間隔で試掘位置を決定するものとする。
 - ② 平面屈曲部
 - a. 路面内障害物箇所
マンホール等の設置により情報BOXの配管を曲げて布設等している場合は、図1-2② a に示す様に変化点について試掘位置を決定するものとする。
 - b. 施工位置特定箇所
ガードレール等、施工箇所が特定できるものについては、図1-2② b に示す様に施工箇所での試掘位置を決定するものとする。
また、ガードレールと平行して情報BOXの管路が見込まれる場合は、直線部に準じて試掘位置を決定するものとする。
なお、埋設物責任者は、情報BOX施設と工事施工箇所の離隔が十分確保されることが明らかな場合で上記 a, b により難しい場合は、**設計図書**に関して監督員と**協議**するものとする。
 - ③ 縦断屈曲部
横断構造物等を情報BOXが交差する箇所、情報BOXの配管が上越と特定できる箇所については図1-2③に示す様に横断構造物の天端の起・終点について試掘位置を決定するものとする。

また、橋梁添架部手前や露出立ち上がり部付近において、縦断の屈曲が想定される箇所についても必要に応じ試掘位置を決定するものとする。

2) 受注者は、試掘方法及び露出管通信ケーブルの確認方法を、下記のとおり行わなければならない。

① 試掘にあたっては、情報BOXの損傷を避けるため、重機、動力機械の使用は確実に影響しない範囲のみとする。また、情報BOXの位置が不確実と思われる箇所及び情報BOXに50cm程度に近接したと想定又は判断される箇所からは、人力による施工機具または手掘りにて慎重に作業を行わなければならない。

② 露出管において、施工上やむを得ず管路切断等を行う必要が生じた場合は、露出管の通信ケーブルの入線管路が既存資料等により特定できた場合でも、必ずケーブル探索器等により通信ケーブルの入線管路を再確認した上で施工しなければならない。

なお、切断する場合は、管の肉厚等が薄いことから切断方法は、鉄鋸などによる手びき作業を原則とする。

(4) 情報BOXの確認書の提出

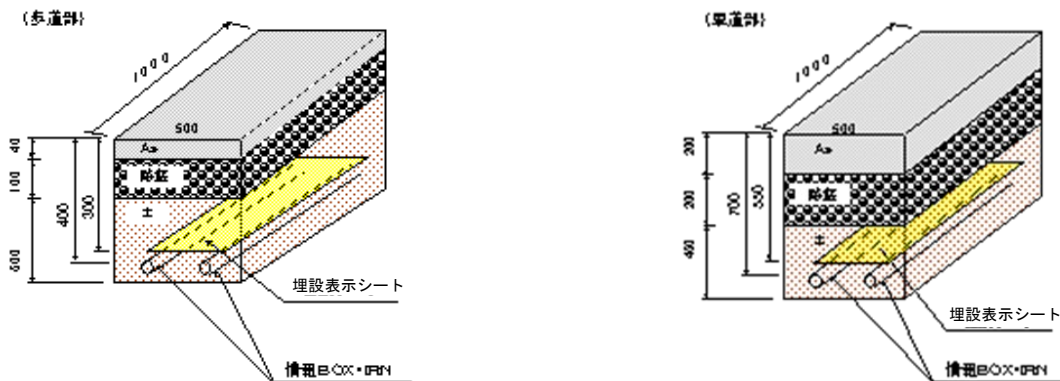
1) 埋設物責任者は、工事の事前・施工中・施工後において情報BOXの確認書にて、工事の施工に関する所要の事項を記入し、監督員に報告しなければならない。

2) 埋設物責任者は施工後において、各管理台帳図書の修正が無い場合でも監督員に報告しなければならない。

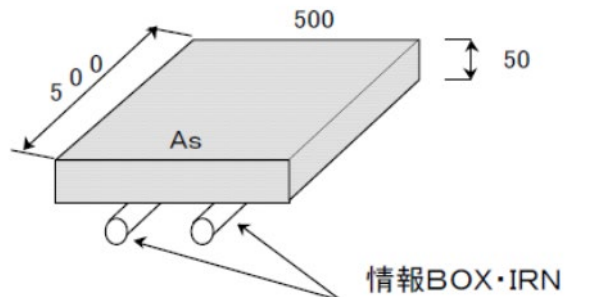
(5) 試掘の形状

1) 試掘の形状は、以下を標準とする。

① 直線部及び平面屈曲部



② 縦断屈曲部



情報BOX・IR Nの [事故防止のための手順]

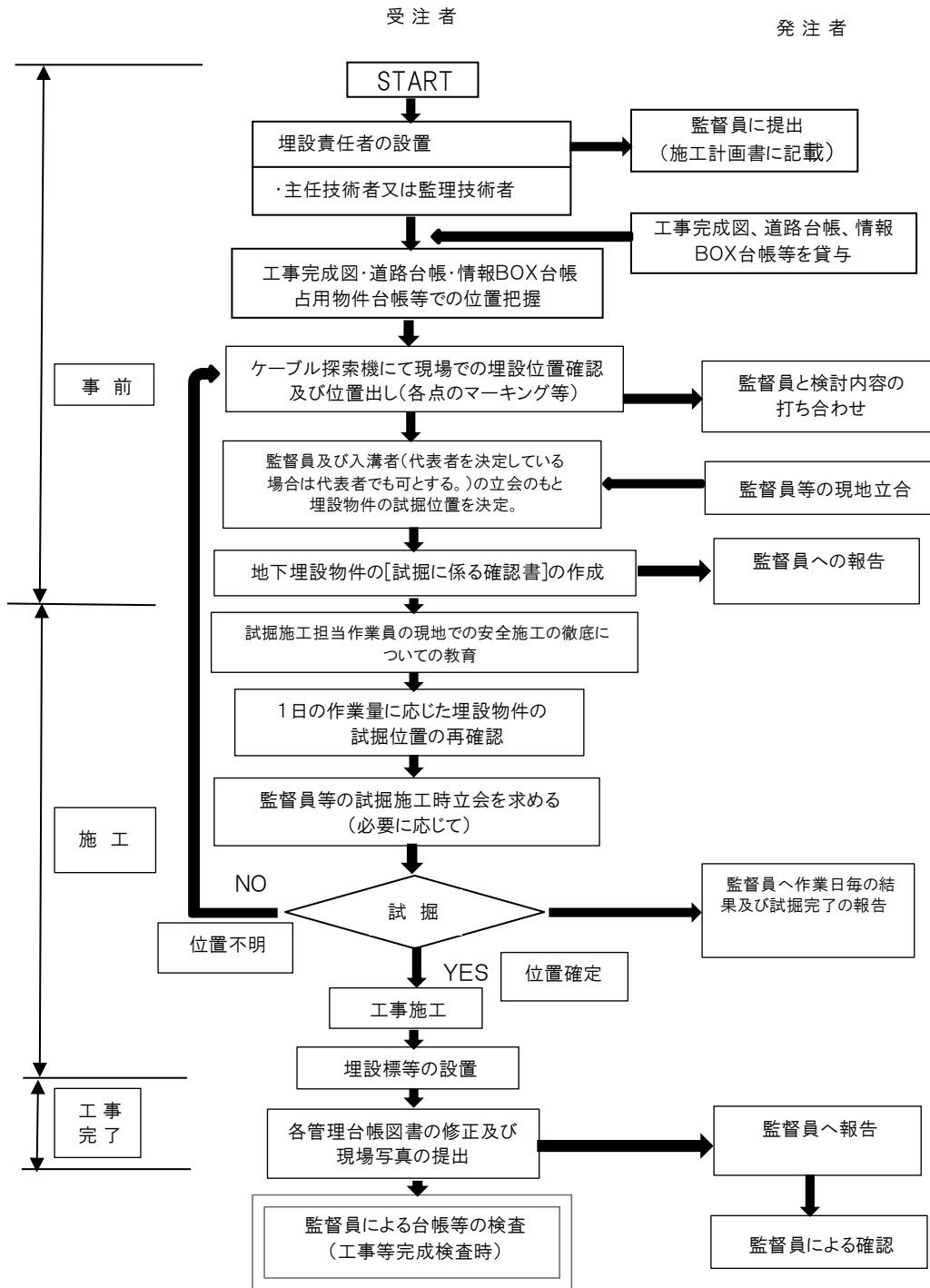
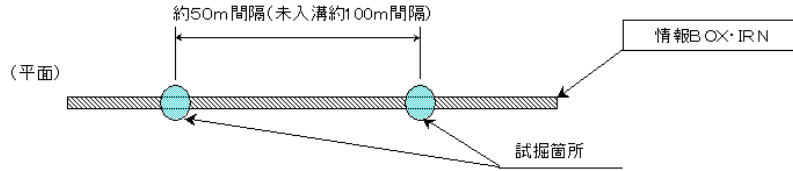


図1-1

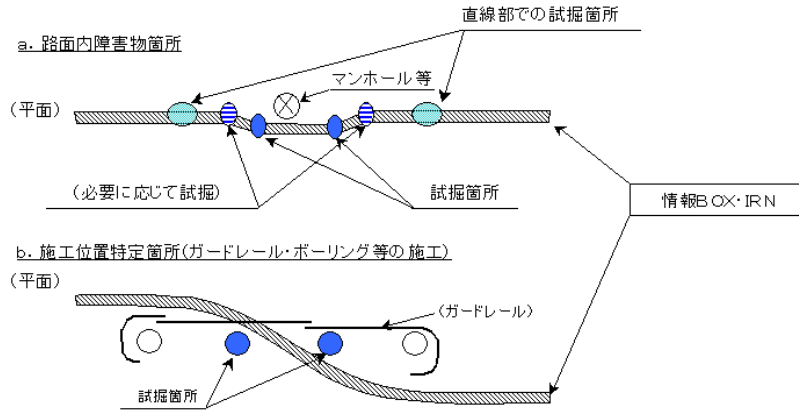
情報BOX・IRNの〔試掘位置の決定〕

①直線部



※ケーブル入溝の場合は約50m間隔、未入溝の場合は約100m間隔で試掘を行うこと。

②平面屈曲部



③縦断屈曲部

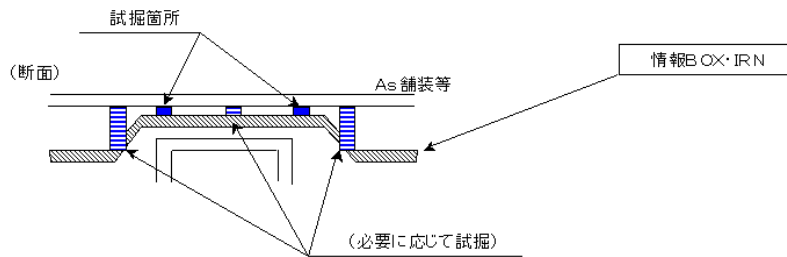


図1-2

23. 風対策

受注者は、本条第7項のほか、風に対しても注意を払わなければならない。

24. 現場環境改善(2)

工事現場の現場環境改善は、周辺住民の生活環境に対する配慮や一般住民に対する建設事業の広報活動、並びに現場労働者の作業環境の改善を行うことを目的とする。よって、受注者は、施

第1編 共通編 第1章 総則

工に際しこの主旨を理解し発注者と協力しつつ地域との連携を図り、適正に工事を実施しなければならない。

なお、**設計図書**において、現場環境改善対象工事と明示された場合は、以下により実施しなければならない。

- (1) 実施については、次表の内容の内、原則として各計上費目（現場環境改善費のうち、仮設備関係、営繕関係、安全関係及び地域連携）ごとに1内容ずつ（ただし、いずれか1費目のみ2内容）の合計5つの内容（工事説明板を含む）を実施するものとする。ただし、地域連携の4. デザイン工事看板は、(5)の工事説明板として必ず実施すること。なお、具体的内容は、すでに一般化している美装化などとしなないこと。

	内 容
仮設備関係	1. 用水・電力等の供給設備、2. 緑化・花壇 3. ライトアップ施設、4. 見学路及び椅子の設置 5. 昇降設備の充実、6. 環境負荷の低減
営繕関係	1. 現場事務所の快適化（女性用更衣室の設置を含む） 2. 労働宿舍の快適化 3. デザインボックス（交通誘導警備員待機室） 4. 現場休憩所の快適化 5. 健康関連設備及び厚生施設の充実等
安全関係	1. 工事標識・照明等安全施設のイメージアップ（電光式標識等） 2. 盗難防止対策（警報器等） 3. 避暑（熱中症予防）・防寒対策
地域連携	1. 完成予想図 2. 工法説明図 3. 工事工程表 4. デザイン工事看板（各工事PR看板含む） 5. 見学会等の開催（イベント等の実施含む） 6. 見学所（インフォメーションセンター）の設置及び管理運営 7. パンフレット・工法説明ビデオ 8. 地域対策費等（地域行事等の経費を含む） 9. 社会貢献

- (2) 具体的な実施内容・実施期間は、1-1-1-4施工計画書第1項(13)現場作業環境の整備に記載するものとする。
- (3) 以下項目に係るものは、受注者が自主的に判断し、自らの負担で実施することを原則とする。
- ・作業服
 - ・室内装飾品等
- (4) 柵等の図柄、規格等
- バリケード等を一般交通の用に供する場所に設置する場合は、バリケード等の設置目的を損

なわないこと。

参考図書：「建設工事公衆災害防止対策要綱の解説（土木工事編）」

- (5) (1) の工事説明板の表示内容は次のとおりとする。

工事の必要性	どうして当該工事を行う必要があるのか、できるだけ分かりやすく示すこと。（注：工法など工事内容の説明のみではいけない。）
工事の期間等	この工事がいつまで続くのか、今どの部分の工事を行っているのかが分かるように、工事進捗図等により表示すること。
事業者及び施工者	事務所、担当課等、現場代理人等を記入すること。担当者等の似顔絵とコメントを入れるなど、親近感がわくように工夫すること。
問合せ先	平日、休日、昼間、夜間それぞれ違う場合は、別々に表示すること。
その他	広報したい情報（財源、関連工事等）

※工事の必要性等については、発注者からの意見を踏まえ作成のこと

- (6) 工事説明板の設置場所は、見学者・地域住民及び施設（道路・河川・公園等）利用者の目につくところとする。ただし、安全上支障のない場所とする。

- (7) 工事説明板の設置期間は、対象工事期間中とする。

25. 南海トラフ地震に係る地震防災対策強化地域における工事

受注者は、南海トラフ地震防災対策推進地域における工事にあつては、南海トラフ地震に関連する情報が気象庁から出された場合には、工事中断等の措置をとるものとし、これに伴う必要な補強・落下防止等の保全処置を講じなければならない。

また、南海トラフ地震防災対策推進地域以外における工事にあつても、南海トラフ地震に関する情報が気象庁から出された場合には、一般交通等第三者に対する安全及び工事現場内の安全を確保する等の保全処置を講じなければならない。

- (1) 上記保全処置については、1-1-1-4施工計画書第1項の（10）緊急時の体制及び対応に記載しなければならない。
- (2) 上記事実が発生した場合は、1-1-1-42（臨機の措置）の規定による。
- (3) 受注者は、上記の地震に限らず震度4以上の地震が発生した場合は、速やかに作業を中止するとともに現場内を点検し、その状況を監督員に**連絡**するものとする。

また、震度3以上の地震が発生した場合は、現場内を点検し工事に影響を与える現場内の変化や破損が見られる場合は、状況を監督員に**報告**するものとする。

26. 足場の設置

受注者は、足場を設置する場合は労働安全衛生規則によるものとし、安全ネット・手すりについて、**工事写真**により実施状況を記録し、監督員の要求があつた場合は、速やかに**提示**するもの

とする。

27. 転落・落下の防止

受注者は、工事施工中における作業員の転落・落下の防止のため、防護設備及び昇降用梯子等安全施設を設けなければならない。

28. 安全巡視

受注者は本条第9項に基づき、安全巡視者を定め次に上げる任務を遂行しなければならない。

安全巡視者は、常に腕章等を着用して、その所在を明らかにするとともに、**施工計画書**の内容、工事現場の状況、施工条件及び作業内容を熟知し、適時、作業員等の指導及び安全施設や仮設備の点検を行い、工事現場及びその周辺の安全確保に努めなければならない。

29. 定期安全研修・訓練等

受注者は本条第11項に基づいて以下に示す項目の具体的な安全研修・訓練の計画を作成し**施工計画書**へ記載しなければならない。

- (1) 工事期間中の月別安全研修・訓練等実施全体計画
- (2) 全体計画には、下記項目の活動内容について具体的に記述する。
 - 1) 月当たり半日以上時間を割り当てた安全研修・訓練等の実施内容・工程に合わせた適時の安全項目
 - 2) 資機材搬入者等一時入場者への工事現場内誘導方法
 - 3) 現場内の業務内容及び工程の作業員等への周知方法
 - 4) KY及び新規入場者教育の方法
 - 5) 場内整理整頓の実施
 - 6) その他安全に関する取組み

30. 工事説明書

受注者は、事業名、事業の内容・効果、工事名、工事内容、連絡先を記した工事説明書を発注者とともに作成し、近隣住民等から事業内容等の説明を求められた場合は、工事の安全確保に支障のない範囲において、当該工事説明書を配布する等、工事現場の説明性の向上を図るものとする。

また、受注者は、工事現場作業員に対し、工事内容及び事業目的・効果を周知するものとする。

1-1-1-28 爆発及び火災の防止

1. 火薬類の使用

受注者は、火薬類の使用については、以下の規定による。

- (1) 受注者は、発破作業に使用する火薬類等の危険物を備蓄し、使用する必要がある場合、火薬類取締法等関係法令を遵守しなければならない。また、関係官公庁の指導に従い、爆発等の防止の措置を講じるものとする。

なお、監督員の請求があった場合には、直ちに従事する火薬類取扱保安責任者の火薬類保安手帳及び従事者手帳を**提示**しなければならない。
- (2) 現地に火薬庫等を設置する場合は、火薬類の盗難防止のための立入防止柵、警報装置等を設置し保管管理に万全の措置を講ずるとともに、夜間においても、周辺の監視等を行い安全を確保しなければならない。

2. 火気の使用

受注者は、火気の使用については、以下の規定による。

- (1) 受注者は、火気の使用を行う場合は、工事中の火災予防のため、その火気の使用場所及び日時、消火設備等を施工計画書に記載しなければならない。
- (2) 受注者は、喫煙等の場所を指定し、指定場所以外での火気の使用を禁止しなければならない。
- (3) 受注者は、ガソリン、塗料等の可燃物の周辺に火気の使用を禁止する旨の表示を行い、周辺の整理に努めなければならない。
- (4) 受注者は、伐開除根、掘削等により発生した雑木、草等を野焼きしてはならない。

1-1-1-29 後片付け

1. 現場の清掃

受注者は、工事の全部または一部の完成に際して、一切の受注者の機器、余剰資材、残骸及び各種の仮設物を片付けかつ撤去し、現場及び工事にかかる部分を清掃し、かつ整然とした状態にするものとする。

ただし、**設計図書**において存置するとしたものを除く。また、工事検査に必要な足場、はしご等は、監督員の**指示**に従って存置し、検査終了後撤去するものとする。

2. 復旧

受注者は、工事の施工上必要な土地・立木・施設等を撤去又は損傷を与えた場合には原形同等以上に復旧しなければならない。

1-1-1-30 事故報告書

受注者は、工事の施工中に事故が発生した場合には、直ちに監督員に**連絡**する。また、建設工事事故データベースシステムの登録対象となる工事事故の場合、監督員が**指示**する期日までに、工事事故報告書を**提出**し、建設工事事故データベースシステムに、工事事故に関する情報を登録する。（※登録対象 県土整備部発注工事）

1-1-1-31 環境対策

1. 環境保全

受注者は、建設工事に伴う騒音振動対策技術指針（建設大臣官房技術参事官通達、昭和62年3月30日改正）、関連法令並びに仕様書の規定を遵守の上、騒音、振動、大気汚染、水質汚濁等の問題については、施工計画及び工事の実施の各段階において十分に検討し、周辺地域の環境保全に努めなければならない。

2. 苦情対応

受注者は、環境への影響が予知されまたは発生した場合は、直ちに応急措置を講じ監督員に**連絡**しなければならない。また、第三者からの環境問題に関する苦情に対しては、誠意をもってその対応にあたり、その交渉等の内容は、後日紛争とならないよう文書で取り交わす等明確にしておくとともに、状況を随時監督員に**報告**しなければならない。

3. 注意義務

受注者は、工事の施工に伴い地盤沈下、地下水の断絶等の理由により第三者への損害が生じた場合には、受注者が善良な管理者の注意義務を果たし、その損害が避け得なかったか否かの判断をするための資料を監督員に**提出**しなければならない。

4. 廃油等の適切な措置

受注者は、工事に使用する作業船等から発生した廃油等を「海洋汚染等及び海上災害の防止に

関する法律」に基づき、適切な措置をとらなければならない。

5. 水中への落下防止措置

受注者は、水中に工事用資材等が落下しないよう措置を講じるものとする。また、工事の廃材、残材等を海中に投棄してはならない。落下物が生じた場合は、受注者は自らの負担で撤去し、処理しなければならない。

6. 排出ガス対策型建設機械

受注者は、工事の施工にあたり表1-1-1に示す建設機械を使用する場合は、「特定特殊自動車排出ガスの規制等に関する法律(平成29年5月改正 法律第41号)」に基づく技術基準に適合する特定特殊自動車、または、「排出ガス対策型建設機械指定要領(平成3年10月8日付建設省経機発第249号)」、「排出ガス対策型建設機械の普及促進に関する規程(最終改正平成24年3月23日付国土交通省告示第318号)」もしくは「第3次排出ガス対策型建設機械指定要領(最終改訂平成28年8月30日付国総環リ第6号)」に基づき指定された排出ガス対策型建設機械(以下「排出ガス対策型建設機械等」という。)を使用しなければならない。

排出ガス対策型建設機械等を使用できないことを監督員が認めた場合は、平成7年度建設技術評価制度公募課題「建設機械の排出ガス浄化装置の開発」またはこれと同等の開発目標で実施された民間開発建設技術の技術審査・証明事業もしくは建設技術審査証明事業により評価された排出ガス浄化装置を装着した建設機械を使用することができるが、これにより難しい場合は、監督員と**協議**するものとする。

受注者は、トンネル坑内作業において表1-1-2に示す建設機械を使用する場合は、2011年以降の排出ガス基準に適合するものとして「特定特殊自動車排出ガスの規制等に関する法律施行規則(令和3年2月改正経済産業省・国土交通省・環境省令第1号)16条第1項第2号もしくは第20条第1項第2号に定める表示が付された特定特殊自動車、または「排出ガス対策型建設機械指定要領(平成3年10月8日付建設省経機発第249号)」もしくは「第3次排出ガス対策型建設機械指定要領(最終改訂平成28年8月30日付国総環リ第6号)」に基づき指定されたトンネル工事用排出ガス対策型建設機械(以下「トンネル工事用排出ガス対策型建設機械等」という。)を使用しなければならない。

トンネル工事用排出ガス対策型建設機械等を使用できないことを監督員が認めた場合は、平成7年度建設技術評価制度公募課題「建設機械の排出ガス浄化装置の開発」またはこれと同等の開発目標で実施された民間開発建設技術の技術審査・証明事業もしくは建設技術審査証明事業により評価された排出ガス浄化装置(黒煙浄化装置付)を装着した建設機械を使用することができるが、これにより難しい場合は、監督員と**協議**するものとする。

表1-1-1

機 種	備 考
一般工事中建設機械 ・バックホウ ・トラクタショベル（車輪式） ・ブルドーザ ・発動発電機（可搬式） ・空気圧縮機（可搬式） ・油圧ユニット（以下に示す基礎工事中機械のうち、ベースマシンとは別に、独立したディーゼルエンジン駆動の油圧ユニットを搭載しているもの；油圧ハンマ、バイプロハンマ、油圧式鋼管圧入・引抜機、油圧式杭圧入・引抜機、アースオーガ、オールケーシング掘削機、リバースサーキュレーションドリル、アースドリル、地下連続壁施工機、全回転型オールケーシング掘削機） ・ロードローラ、タイヤローラ、振動ローラ ・ホイールクレーン	ディーゼルエンジン（エンジン出力7.5kW以上260kW以下）を搭載した建設機械に限る。 ただし、道路運送車両の保安基準に排出ガス基準が定められている自動車で、有効な自動車検査証の交付を受けているものは除く。

表1-1-2

機 種	備 考
トンネル工事中建設機械 ・バックホウ ・トラクタショベル ・大型ブレーカ ・コンクリート吹付機 ・ドリルジャンボ ・ダンプトラック ・トラックミキサー	ディーゼルエンジン（エンジン出力30kW以上260kW以下）を搭載した建設機械に限る。 ただし、道路運送車両の保安基準に排出ガス基準が定められている大型特殊自動車及び小型特殊自動車以外の自動車の種別で、有効な自動車検査証の交付を受けているものは除く。

7. 特定特殊自動車の燃料

受注者は、軽油を燃料とする特定特殊自動車の使用にあたって、燃料を購入して使用するときは、当該特定特殊自動車の製作等に関する事業者または団体が推奨する軽油（ガソリンスタンド等で販売されている軽油をいう。）を選択しなければならない。また、監督員から特定特殊自動車に使用した燃料の購入伝票を求められた場合、**提示**しなければならない。

なお、軽油を燃料とする特定特殊自動車の使用にあたっては、下請負者等に関係法令等を遵守させるものとする。

8. 低騒音型・低振動型建設機械

受注者は、建設工事に伴う騒音振動対策技術指針（建設大臣官房技術参事官通達、昭和62年3

月30日改正)によって低騒音型・低振動型建設機械を**設計図書**で使用を義務付けている場合には、低騒音型・低振動型建設機械の指定に関する規程(国土交通省告示、平成13年4月9日改正)に基づき指定された建設機械を使用しなければならない。ただし、施工時期・現場条件等により一部機種^①の調達不可能的な場合は、認定機種と同程度と認められる機種または対策をもって**協議**することができる。

9. 特定調達品目

受注者は、資材(材料及び機材を含む)、工法、建設機械または目的物の使用にあたっては、環境物品等(国等による環境物品等の調達の推進等に関する法律(令和3年5月改正 法律第36号。「グリーン購入法」という。))第2条に規定する環境物品等をいう。)の使用を積極的に推進するものとする。

- (1) グリーン購入法第10条の規定に基づく「みえ・グリーン購入基本方針」で定める基本調達品目を使用する場合には、原則として、判断の基準を満たすものを使用するものとする。なお、事業ごとの特性、必要とされる強度や耐久性、機能の確保、コスト等の影響により、これにより難しい場合は、監督員と**協議**する。
- (2) グリーン購入法に基づく「みえ・グリーン購入基本方針」における「環境物品等の調達方針」の公共工事の配慮事項に留意すること。

10. 排出ガス対策型建設機械(一般工事)

本工事において本条第6項1に示す「これにより難しい場合」とは、以下のように供給側に問題があり、排出ガス対策型建設機械等及び排出ガス浄化装置を装着した建設機械を調達することができない場合であり、受注者の都合で調達できない場合は認めない。

- ① 県内にあるリース業者に排出ガス対策型建設機械等の在庫がない。
- ② 中部地方(愛知県・岐阜県・三重県・静岡県)のメーカーの販売店から排出ガス対策型建設機械等を調達するのに大幅な時間がかかる。
- ③ 県内にあるリース業者に排出ガス浄化装置を装着した建設機械の在庫がない。
- ④ 中部地方(愛知県・岐阜県・三重県・静岡県)のメーカーの販売店から排出ガス浄化装置を調達するのに大幅な時間がかかる。

この場合、受注者が①、②、③、④の全てを証明する書類を添付し、監督員と協議を行う。

11. 排出ガス対策型建設機械(トンネル工事)

本工事において本条第6項2に示す「これにより難しい場合」とは、以下のように供給側に問題があり、トンネル工専用排出ガス対策型建設機械等及び排出ガス浄化装置を装着した建設機械(黒煙浄化装置付)を調達することができない場合であり、受注者の都合で調達できない場合は認めない。

- ① 県内にあるリース業者にトンネル工専用排出ガス対策型建設機械等の在庫がない。
- ② 中部地方(愛知県・岐阜県・三重県・静岡県)のメーカーの販売店からトンネル工専用排出ガス対策型建設機械等を調達するのに大幅な時間がかかる。
- ③ 県内にあるリース業者に排出ガス浄化装置を装着した建設機械(黒煙浄化装置付)の在庫がない。
- ④ 中部地方(愛知県・岐阜県・三重県・静岡県)のメーカーの販売店から排出ガス浄化装置を調達するのに大幅な時間がかかる。

この場合、受注者が①、②、③、④の全てを証明する書類を添付し、監督員と協議を行う。

12. 低騒音型・低振動型建設機械

受注者は、本条策8項の**協議**を行う場合には、事前に次の①及び②について**確認**するものとする。

- ① 調達した建設機械が「低騒音型・低振動型建設機械の指定に関する規程（国土交通省告示平成13年4月9日改正）」（以下「新基準」と呼ぶ。）に適合しているか、該当建設機械のメーカーに**確認**するものとする。
- ② 調達した建設機械が建設機械メーカーによる騒音対策を施すことにより新基準に適合するか、該当建設機械のメーカーへ**確認**するものとする。なお、低振動型建設機械のうちバックホウ、バイブロハンマーについての協議は省略できるものとする。

13. 六価クロム溶出試験

セメント及びセメント系固化材による地盤改良及び安定処理等の土砂とセメント及びセメント系固化材を攪拌混合を行う土質を使用する場合は、以下によるものとする。

- (1) 「セメント及びセメント系固化材を使用した改良土の六価クロム溶出試験実施要領（案）」により六価クロム溶出試験を実施しなければならない。
- (2) 配合設計段階の試験結果が土壤環境基準（環境庁告示第46号、平成3年8月23日）を越える場合は基準内に納まるよう**設計図書**に関して監督員と**協議**するものとする。

14. 家屋調査

設計図書に家屋調査の必要性が示された場合は以下によるものとする。

- (1) 受注者は、**設計図書**に示された家屋等を「用地調査等業務共通仕様書 第14章地盤変動影響調査等」に基づき、調査を実施しなければならない。
また、得られた調査結果については速やかに監督員に**提出**するものとする。
- (2) 受注者は、現場状況等により家屋調査等が必要と判断される場合は**設計図書**について監督員と**協議**するものとする。

15. 石綿等

受注者は、「石綿障害予防規則（平成17年7月1日施行）」に基づき、石綿等の使用の有無の調査、建築物又は工作物解体等の作業方法、費用又は工期等について監督員と**協議**するものとする。

16. 鉛等有害物質

受注者は、橋梁等建設物に塗布された塗料中の鉛やクロム等有害な物質の有無について監督員に確認するものとする。

また、監督員より、有害な物質の有無の調査を指示された場合は、調査を実施し、結果を監督員に報告するものとする。

監督員への確認又は調査結果により法令等で指定される基準等を満足しない有害物質が確認された場合は、「鉛中毒傷害予防規則（昭和47年9月30日労働省令第37号）」等関係法令に基づき実施しなければならない。

なお、費用、工期等については監督員と**協議**するものとする。

1-1-1-32 文化財の保護

1. 一般事項

受注者は、工事の施工にあたって文化財の保護に十分注意し、使用人等に文化財の重要性を十分認識させ、工事中に文化財を発見したときは直ちに工事を中止し、**設計図書**に関して監督員に**協議**しなければならない。

2. 文化財等発見時の処置

受注者が、工事の施工にあたり、文化財その他の埋蔵物を発見した場合は、発注者との契約に係る工事に起因するものとみなし、発注者が、当該埋蔵物の発見者としての権利を保有するものである。

1-1-1-33 交通安全管理

1. 一般事項

受注者は、工事用運搬路として、公衆に供する道路を使用する時は、積載物の落下等により、路面を損傷し、あるいは汚損することのないようにするとともに、特に第三者に工事公害による損害を与えないようにしなければならない。

なお、第三者に工事公害による損害を及ぼした場合は、契約書第28条によって処置するものとする。

2. 施工計画書

受注者は、指定された工事用道路の使用開始前に当該道路の維持管理、補修及び使用方法等を施工計画書に記載しなければならない。この場合において、受注者は、関係機関に所要の手続をとるものとし、発注者が特に**指示**する場合を除き、標識の設置その他の必要な措置を行わなければならない。

3. 輸送災害の防止

受注者は、工事用車両による土砂、工事用資材及び機械などの輸送を伴う工事については、関係機関と打合せを行い、交通安全に関する担当者、輸送経路、輸送期間、輸送方法、輸送担当者、交通誘導警備員の配置、標識安全施設等の設置場所、その他安全輸送上の事項について計画をたて、災害の防止を図らなければならない。

4. 交通安全等輸送計画

受注者は、ダンプトラック等の大型輸送機械で大量の土砂、工事用資材等の輸送をともなう工事は、事前に関係機関と打合せのうえ、交通安全等輸送に関する必要な事項の計画を立て、施工計画書に記載しなければならない。

5. 交通安全法令の遵守

受注者は、供用中の公共道路に係る工事の施工にあたっては、交通の安全について、監督員、道路管理者及び所轄警察署と打合せを行うとともに、道路標識、区画線及び道路標示に関する命令（令和3年9月改正 内閣府・国土交通省令第4号）、道路工事現場における標示施設等の設置基準（建設省道路局長通知、昭和37年8月30日）、道路工事現場における標示施設等の設置基準の一部改正について（局長通知 平成18年3月31日 国道利37号・国道国防第205号）、道路工事現場における工事情報板及び工事説明看板の設置について（国土交通省道路局路政課長、国道・防災課長通知 平成18年3月31日 国道利38号・国道国防第206号）及び道路工事保安施設設置基準（案）（建設省道路局国道第一課通知昭和47年2月）に基づき、安全対策を講じなければならない。

6. 工事用道路使用の責任

発注者が工事用道路に指定するもの以外の工事用道路は、受注者の責任において使用するものとする。

7. 工事用道路共用時の処置

受注者は、**特記仕様書**に他の受注者と工事用道路を共用する定めがある場合においては、その定めに従うとともに、関連する受注者と緊密に打合せ、相互の責任区分を明らかにして使用する

ものとする。

8. 工専用道路の維持管理

受注者は、**設計図書**において指定された工専用道路を使用する場合は、**設計図書**の定めに従い、工専用道路の維持管理及び補修を行うものとする。

9. 公衆交通の確保

公衆の交通が自由かつ安全に通行するのに支障となる場所に材料または設備を保管してはならない。受注者は、毎日の作業終了時及び何らかの理由により建設作業を中断する時には、交通管理者協議で許可された常設作業帯内を除き一般の交通に使用される路面からすべての設備その他の障害物を撤去しなくてはならない。

10. 水上輸送

工事の性質上、受注者が、水上輸送によることを必要とする場合には本条の「道路」は、水門、または水路に関するその他の構造物と読み替え「車両」は船舶と読み替えるものとする。

11. 作業区域の標示等

受注者は、工事の施工にあたっては、作業区域の標示及び関係者への周知など、必要な安全対策を講じなければならない。また、作業船等が船舶の輻輳している区域を航行またはえい航する場合、見張りを強化する等、事故の防止に努めなければならない。

12. 水中落下支障物の処置

受注者は、船舶の航行または漁業の操業に支障をきたすおそれのある物体を水中に落とした場合、直ちに、その物体を取り除かなければならない。

なお、直ちにに取り除けない場合は、標識を設置して危険箇所を明示し、関係機関に通報及び監督員へ**連絡**しなければならない。

13. 作業船舶機械故障時の処理

受注者は、作業船舶機械が故障した場合、安全の確保に必要な措置を講じなければならない。

なお、故障により二次災害を招くおそれがある場合は、直ちに応急の措置を講じ、関係機関に通報及び監督員へ**連絡**しなければならない。

14. 通行許可等

受注者は、建設機械、資材等の運搬にあたり、車両制限令（令和3年7月改正 政令第198号）第3条における一般的制限値を超える車両を通行させるときは、道路法第47条の2に基づく通行許可、または道路法第47条の10に基づく通行可能経路の回答を得ていることを**確認**しなければならない。また、道路交通法施行令（令和4年1月改正 政令第16号）第22条における制限を超えて建設機械、資材等を積載して運搬するときは、道路交通法（令和4年4月改正 法律第32号）第57条に基づく許可を得ていることを**確認**しなければならない。

表1-1-3 一般的制限値

車両の諸元	一般的制限値
幅	2.5m
長さ	12.0m
高さ	3.8m（ただし、指定道路については4.1m）
重量 総重量	20.0 t（ただし、高速自動車国道・指定道路については、軸距・長さに応じ最大25.0 t）
軸重	10.0 t
隣接軸重の合計	隣り合う車軸に係る軸距1.8m未満の場合は18 t（隣り合う車軸に係る軸距が1.3m以上で、かつ、当該隣り合う車軸に係る軸重が9.5 t 以下の場合は19 t）、1.8m以上の場合は20 t
輪荷重	5.0 t
最小回転半径	12.0m

ここでいう車両とは、人が乗車し、または貨物が積載されている場合にはその状態におけるものをいい、他の車両をけん引している場合にはこのけん引されている車両を含む。

15. 交通管理

受注者は、安全管理については、以下によるものとするが、現場の実状に応じた施工方法等により、交通管理を実施しなければならない。

(1) 交通規制及び標識

- ① 受注者は、**設計図書**に交通管理図を明示した場合には、これにより施工しなければならない。
- ② 受注者は、夜間開放時には保安灯等を設置しなければならない。
- ③ 受注者は、施工上やむを得ず交通規制を実施する必要がある場合は、実施予定日より1ヶ月以上前に監督員に申し出るとともに、関係機関に所定の手続きをとらなければならない。
なお、実施にあたっては規制の計画を**施工計画書**に記載するとともに、関係機関から**指示**された事項を行わなければならない。
- ④ 受注者は、工事に伴い車線規制等を実施する場合は、一般交通車両による「もらい事故」防止対策として、施工箇所の先端部付近に適時標識車等を配置するものとし、作業員の安全確保に努めなければならない。標識車等の仕様については表1-2を標準とするが、これにより難しい場合は**設計図書**に関して監督員と**協議**するものとする。また、交通標識車等の配置等を示した交通規制処理図を規制方法に応じ作成しなければならない。第1編1-1-1-4施工計画書第1項（11）交通管理に記載しなければならない。

表1-2 標識車等の仕様

項目	数量・規格	配置等
クッションドラム	2個	標識車の前方5m程度に設置
標識		道路工事保安施設設置基準（案）（昭和47年2月）の⑩に準ずる（標識のベース車両に搭載）ただし、施工現場が移動しない工事は固定とする。
標識のベース車両	2tトラック	
体感マット	幅 200mm 厚 6mm	施工現場の渋滞状況を勘案し、適切な位置に設置

注：体感マットについては、設置することが現場状況に不適な場合は、監督員と協議するものとする。

(2) 交通誘導警備員

- ① 受注者は、工事の施工に伴って、工事車両の出入口及び交差道路等に対し、一般交通の安全誘導が必要となる箇所には、交通の誘導・整理を行う者（以下「交通誘導警備員」という。）を配置し、その配置位置、条件を**施工計画書**に記載し、公衆の交通の安全を確保しなければならない。
- ② 受注者は、現道上又は現道に近接して行う工事で、やむを得ず工事用材料・機械器具等を工事区間に保管する場合には、監督員の**承諾**を得て一般交通の安全を確保し、所定の標識その他安全施設を設け、状況によっては交通誘導警備員を配置しなければならない。
- ③ 受注者は、交通誘導警備員のうち1人は有資格者（平成17年警備業法改正以降の交通誘導警備業務にかかる1級又は2級検定合格者）としなければならない。
また、法律または公安委員会認定路線及び、関係機関から指示された場合は1規制につき、交通誘導警備員のうち1人は有資格者としなければならない。
- ④ 受注者は、有資格者の配置にあたっては、公安委員会の資格証の写しを保管し、監督員の請求があった場合は、速やかに**提示**するものとする。
- ⑤ 受注者は、有資格者が配置できない理由がある場合は、監督員の**承諾**を得て交通の誘導・整理の実務経験3年以上の者としてすることができる。その場合は、経歴書を保管し、監督員から請求があった場合は速やかに**提示**するものとする。
但し、道路交通法80条協議に基づき配置する場合及び所轄警察署からの要請により配置する場合を除く。

公安委員会認定路線

路 線

- | | |
|--|-----------------|
| 1 一般国道1号 | 11 一般国道477号 |
| 2 一般国道23号 | 12 県道桑名東員線 |
| 3 一般国道25号 | 13 県道四日市楠鈴鹿線 |
| 4 一般国道42号 | 14 県道上海老茂福線 |
| 三重県の全域（平成31年4月1日に路線名が変更された旧一般国道42号区間（一般国道166号（松阪市大黒田町722番地1先から松阪市小津町601番地先までの間）及び県道松阪多気線（松阪市大黒田町722番地1先から松阪市八太町583番地2先までの間）を含む。） | 15 県道鈴鹿環状線 |
| 5 一般国道163号 | 16 県道辺法寺加佐登停車場線 |
| 6 一般国道165号 | 17 県道津関線 |
| 7 一般国道167号 | 18 県道津芸濃大山田線 |
| 8 一般国道258号 | 19 県道上浜高茶屋久居線 |
| 9 一般国道368号 | 20 県道松阪第2環状線 |
| 10 一般国道421号 | 21 県道鳥羽松阪線 |
| | 22 県道伊勢磯部線 |
| | 23 県道伊勢南島線 |
| | 24 桑名市道坂井多度線 |
| | 25 四日市市道子西八王子線 |
| | 26 四日市市道赤堀小生線 |
| | 27 四日市市道西新地久保田線 |
| | 28 四日市市道四日市中央線 |
| | 29 四日市市道笹川環状1号線 |

（参考）令和2年7月7日付け三重県公安委員会告示第79号（令和3年1月7日施行）

16. 保安灯

受注者は、道路工事保安施設設置基準（案）により設置する保安灯のうち、電源に商用電力を用いるものにあつては停電等に対処するために乾電池式又は蓄電池式保安灯を併用しなければならない。

17. 保守点検

受注者は、設置した保安施設が常に良好な状態を保つよう、日々の保守点検を行わなければならない。

18. 標識

受注者は、道路事業において「道路工事保安施設設置基準（案）」の標識番号⑦を設置する場合は、図1-3を参考に標識を作成しなければならない。

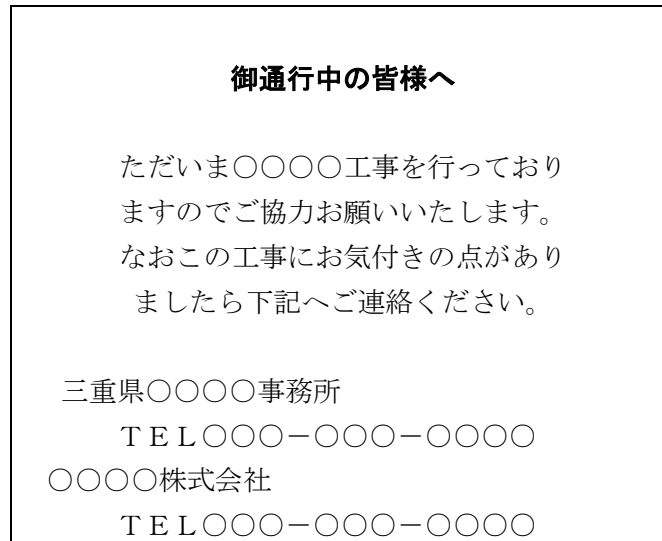


図1-3 標識⑦

19. 仮区画線

受注者は、現道拡幅等の工事で仮区画線の施工にあたっては、現地の地形的条件・交通量・供用期間・公安委員会の意見等を検討のうえ**設計図書**に関して監督員と**協議**するものとする。

20. 通行許可(2)

1. 受注者は、建設機械、資材の運搬にあたり、道路法第47条第1項、車両制令第3条における一般的制限値をこえる車両を通行させようとする場合は、運搬資機材毎に運搬計画（車種区分、車両番号等、車両諸元及び積載重量、資材の積載限度数量、通行経路、許可証の有効期限等の確認方法と確認頻度）を作成し、**施工計画書**に記載しなければならない。

2. 受注者は、運搬計画どおり運行していることを確認しなければならない。

また、確認を行った資料については、整理保管するとともに、監督員または検査員の要求があった場合は速やかに**提示**しなければならない。

1-1-1-34 施設管理

受注者は、工事現場における公物（各種公益企業施設を含む。）または部分使用施設（契約書第33条の適用部分）について、施工管理上、**契約図書**における規定の履行を以っても不都合が生ずるおそれがある場合には、その処置について監督員と**協議**できる。

なお、当該協議事項は、契約書第9条の規定に基づき処理されるものとする。

1-1-1-35 諸法令の遵守

1. 諸法令の遵守

受注者は、当該工事に関する最新の諸法令を遵守し、工事の円滑な進捗を図るとともに、諸法令の適用運用は受注者の責任において行わなければならない。

なお、主な法令は以下に示す通りである。

- | | |
|-------------------------|---------------------|
| (1) 地方自治法 | (令和2年12月改正 法律第75号) |
| (2) 建設業法 | (令和3年5月改正 法律第48号) |
| (3) 下請代金支払遅延等防止法 | (平成21年6月改正 法律第51号) |
| (4) 労働基準法 | (令和2年3月改正 法律第14号) |
| (5) 労働安全衛生法 | (令和元年6月改正 法律第37号) |
| (6) 作業環境測定法 | (令和元年6月改正 法律第37号) |
| (7) じん肺法 | (平成30年7月改正 法律第71号) |
| (8) 雇用保険法 | (令和4年3月改正 法律第12号) |
| (9) 労働者災害補償保険法 | (令和2年6月改正 法律第40号) |
| (10) 健康保険法 | (令和3年6月改正 法律第66号) |
| (11) 中小企業退職金共済法 | (令和2年6月改正 法律第40号) |
| (12) 建設労働者の雇用の改善等に関する法律 | (令和4年3月改正 法律第12号) |
| (13) 出入国管理及び難民認定法 | (令和3年6月改正 法律第69号) |
| (14) 道路法 | (令和3年3月改正 法律第9号) |
| (15) 道路交通法 | (令和4年4月改正 法律第32号) |
| (16) 道路運送法 | (令和2年6月改正 法律第36号) |
| (17) 道路運送車両法 | (令和4年3月改正 法律第4号) |
| (18) 砂防法 | (平成25年11月改正 法律第76号) |
| (19) 地すべり等防止法 | (平成29年6月改正 法律第45号) |
| (20) 河川法 | (令和3年5月改正 法律第31号) |
| (21) 海岸法 | (平成30年12月改正 法律第95号) |
| (22) 港湾法 | (令和4年3月改正 法律第7号) |
| (23) 港則法 | (令和3年6月改正 法律第53号) |
| (24) 漁港漁場整備法 | (平成30年12月改正 法律第95号) |
| (25) 下水道法 | (令和4年5月改正 法律第44号) |
| (26) 航空法 | (令和4年6月改正 法律第62号) |
| (27) 公有水面埋立法 | (平成26年6月改正 法律第51号) |
| (28) 軌道法 | (令和2年6月改正 法律第41号) |
| (29) 森林法 | (令和2年6月改正 法律第41号) |
| (30) 環境基本法 | (令和3年5月改正 法律第36号) |
| (31) 火薬類取締法 | (令和元年6月改正 法律第37号) |
| (32) 大気汚染防止法 | (令和2年6月改正 法律第39号) |
| (33) 騒音規制法 | (平成26年6月改正 法律第72号) |
| (34) 水質汚濁防止法 | (平成29年6月改正 法律第45号) |
| (35) 湖沼水質保全特別措置法 | (平成26年6月改正 法律第72号) |
| (36) 振動規制法 | (平成26年6月改正 法律第72号) |

第1編 共通編 第1章 総則

- | | |
|--|----------------------|
| (37) 廃棄物の処理及び清掃に関する法律 | (令和元年6月改正 法律第37号) |
| (38) 文化財保護法 | (令和3年4月改正 法律第22号) |
| (39) 砂利採取法 | (平成27年6月改正 法律第50号) |
| (40) 電気事業法 | (令和4年6月改正 法律第74号) |
| (41) 消防法 | (令和3年5月改正 法律第36号) |
| (42) 測量法 | (令和元年6月改正 法律第37号) |
| (43) 建築基準法 | (令和4年5月改正 法律第55号) |
| (44) 都市公園法 | (平成29年5月改正 法律第26号) |
| (45) 建設工事に係る資材の再資源化等に関する法律 | (令和3年5月改正 法律第37号) |
| (46) 土壌汚染対策法 | (平成29年6月改正 法律第45号) |
| (47) 駐車場法 | (平成29年5月改正 法律第26号) |
| (48) 海上交通安全法 | (令和3年6月改正 法律第53号) |
| (49) 海上衝突予防法 | (平成15年6月改正 法律第63号) |
| (50) 海洋汚染等及び海上災害の防止に関する法律 | (令和3年5月改正 法律第43号) |
| (51) 船員法 | (令和3年6月改正 法律第75号) |
| (52) 船舶職員及び小型船舶操縦者法 | (平成30年6月改正 法律第59号) |
| (53) 船舶安全法 | (令和3年5月改正 法律第43号) |
| (54) 自然環境保全法 | (平成31年4月改正 法律第20号) |
| (55) 自然公園法 | (令和3年5月改正 法律第29号) |
| (56) 公共工事の入札及び契約の適正化の促進に関する法律 | (令和3年5月改正 法律第37号) |
| (57) 国等による環境物品等の調達の推進等に関する法律 | (令和3年5月改正 法律第36号) |
| (58) 河川法施行法抄 | (平成11年12月改正 法律第160号) |
| (59) 技術士法 | (令和元年6月改正 法律第37号) |
| (60) 漁業法 | (令和3年5月改正 法律第47号) |
| (61) 空港法 | (令和4年6月改正 法律第62号) |
| (62) 計量法 | (平成26年6月改正 法律第69号) |
| (63) 厚生年金保険法 | (令和3年6月改正 法律第66号) |
| (64) 航路標識法 | (令和3年6月改正 法律第53号) |
| (65) 資源の有効な利用の促進に関する法律 | (令和4年5月改正 法律第46号) |
| (66) 最低賃金法 | (平成24年4月改正 法律第27号) |
| (67) 職業安定法 | (令和4年3月改正 法律第12号) |
| (68) 所得税法 | (令和4年6月改正 法律第71号) |
| (69) 水産資源保護法 | (平成30年12月改正 法律第95号) |
| (70) 船員保険法 | (令和3年6月改正 法律第66号) |
| (71) 著作権法 | (令和3年6月改正 法律第52号) |
| (72) 電波法 | (令和4年6月改正 法律第70号) |
| (73) 土砂等を運搬する大型自動車による交通事故の防止等に関する特別措置法 | (令和4年4月改正 法律第32号) |
| (74) 労働保険の保険料の徴収等に関する法律 | (令和4年3月改正 法律第12号) |
| (75) 農薬取締法 | (令和元年12月改正 法律第62号) |
| (76) 毒物及び劇物取締法 | (平成30年6月改正 法律第66号) |

(77) 特定特殊自動車排出ガスの規制等に関する法律	(平成29年5月改正 法律第41号)
(78) 公共工事の品質確保の促進に関する法律	(令和元年6月改正 法律第35号)
(79) 警備業法	(令和元年6月改正 法律第37号)
(80) 個人情報の保護に関する法律	(令和4年5月改正 法律第54号)
(81) 高齢者、障害者等の移動等の円滑化の促進に関する法律	(令和2年6月改正 法律第42号)
(82) 漁港法	(令和元年5月改正 法律第1号)
(83) 有線電気通信法	(平成27年5月改正 法律第26号)
(84) 電気通信事業法	(令和2年5月改正 法律第30号)
(85) 工業用水道事業法	(平成26年6月改正 法律第69号)
(86) 水道法	(令和元年6月改正 法律第37号)
(87) 電気工事士法	(令和2年6月改正 法律第49号)
(88) 電気工事業の業務の適正化に関する法律	(平成26年6月改正 法律第69号)
(89) 電気用品安全法	(令和2年6月改正 法律第49号)
(90) 製造物責任法	(平成29年6月改正 法律第45号)
(91) 貨物自動車運送事業法	(令和元年6月改正 法律第37号)
(92) 農地法	(令和元年5月改正 法律第12号)
(93) 地方税法	(令和3年2月改正 法律第5号)

2. 法令違反の処置

受注者は、諸法令を遵守し、これに違反した場合発生するであろう責務が、発注者に及ばないようにしなければならない。

3. 不適当な契約図書への処置

受注者は、当該工事の計画、**契約図面**、仕様書及び契約そのものが第1項の諸法令に照らし不適当であったり矛盾していることが判明した場合には速やかに監督員と**協議**しなければならない。

1-1-1-36 官公庁等への手続等

1. 一般事項

受注者は、工事期間中、関係官公庁及びその他の関係機関との**連絡**を保たなければならない。

2. 関係機関への届出

受注者は、工事施工にあたり受注者の行うべき関係官公庁及びその他の関係機関への届出等を、法令、条例または**設計図書**の定めにより実施しなければならない。

3. 諸手続きの提示、提出

受注者は、諸手続きにおいて許可、承諾等を得たときは、その書面を監督員に**提示**しなければならない。

なお、監督員から請求があった場合は、写しを**提出**しなければならない。

4. 許可承諾条件の遵守

受注者は、手続きに許可承諾条件がある場合これを遵守しなければならない。

なお、受注者は、許可承諾内容が**設計図書**に定める事項と異なる場合、監督員と**協議**しなければならない。

5. コミュニケーション

受注者は、工事の施工にあたり、地域住民との間に紛争が生じないように努めなければならない。

い。

6. 苦情対応

受注者は、地元関係者等から工事の施工に関して苦情があり、受注者が対応すべき場合は誠意をもってその解決にあたらなければならない。

7. 交渉時の注意

受注者は、地方公共団体、地域住民等と工事の施工上必要な交渉を、自らの責任において行わなければならない。受注者は、交渉に先立ち、監督員に**連絡**の上、これらの交渉にあたっては誠意をもって対応しなければならない。

8. 交渉内容明確化(1)

受注者は、前項までの交渉等の内容は、後日紛争とならないよう文書で取り交わす等明確にしておくとともに、状況を随時監督員に**報告**し、**指示**があればそれに従うものとする。

9. 鉄道と近接する工事

受注者は、鉄道と近接して工事を施工する場合の交渉・**協議**及び他機関との**立会**等の必要がある場合には、監督員に**連絡**し、これにあたらなければならない。

10. 交渉内容明確化(2)

受注者は、前項における交渉等の内容は、後日紛争とならないよう文書で**確認**する等明確にしておくとともに、状況を随時監督員に**報告**し、**指示**があればそれに従うものとする。

1-1-1-37 施工時期及び施工時間の変更

1. 施工時間の変更

受注者は、**設計図書**に施工時間が定められている場合でその時間を変更する必要がある場合は、あらかじめ監督員と**協議**するものとする。

2. 休日または夜間の作業連絡

受注者は、**設計図書**に施工時間が定められていない場合で、官公庁の休日または夜間に、作業を行うにあたっては、事前にその理由を監督員に**連絡**しなければならない。

ただし、現道上の工事については書面により**提出**しなければならない。

1-1-1-38 工事測量

1. 一般事項

受注者は、工事着手後直ちに測量を実施し、測量標（仮BM）、工事中多角点の設置及び用地境界、中心線、縦断、横断等を**確認**しなければならない。測量結果が**設計図書**に示されている数値と差異を生じた場合は監督員に測量結果を速やかに**提出**し**指示**を受けなければならない。

なお、測量標（仮BM）及び多角点を設置するための基準となる点の選定は、監督員の**指示**を受けなければならない。また受注者は、測量結果を監督員に**提出**しなければならない。

2. 引照点等の設置

受注者は、工事施工に必要な仮水準点、多角点、基線、法線、境界線の引照点等を設置し、施工期間中適宜これらを**確認**し、変動や損傷のないよう努めなければならない。変動や損傷が生じた場合、監督員に**連絡**し、速やかに水準測量、多角測量等を実施し、仮の水準点、多角点、引照点等を復元しなければならない。

3. 仮設標識

受注者は、丁張、その他工事施工の基準となる仮設標識を、設置しなければならない。

4. 工事中測量標の取扱い

受注者は、用地幅杭、測量標（仮BM）、工事中多角点及び重要な工事中測量標を移設してはならない。ただし、これを存置することが困難な場合は、監督員の**承諾**を得て移設することができる。また、用地幅杭が現存しない場合は、監督員と**協議**しなければならない。

なお、移設する場合は、隣接土地所有者との間に紛争等が生じないようにしなければならない。

5. 既存杭の保全

受注者は、工事の施工にあたり、損傷を受けるおそれのある杭または障害となる杭の設置換え、移設及び復元を含めて、発注者の設置した既存杭の保全に対して責任を負わなければならない。

6. 水準測量・水深測量

水準測量及び水深測量は、**設計図書**に定められている基準高あるいは工事中基準面を基準として行うものとする。

1-1-1-39 不可抗力による損害

1. 工事災害の報告

受注者は、災害発生後直ちに被害の詳細な状況を把握し、当該被害が契約書第29条の規定の適用を受けると思われる場合には、直ちに工事災害通知書を監督員を通じて発注者に**通知**しなければならない。

2. 設計図書で定めた基準

契約書第29条第1項に規定する「設計図書で基準を定めたもの」とは、以下の各号に掲げるものをいう。

(1) 波浪、高潮に起因する場合

波浪、高潮が想定している設計条件以上または周辺状況から判断してそれと同等以上と認められる場合

(2) 降雨に起因する場合

以下のいずれかに該当する場合とする。

- ① 24時間雨量（任意の連続24時間における雨量をいう。）が80mm以上
- ② 1時間雨量（任意の60分における雨量をいう。）が20mm以上
- ③ 連続雨量（任意の72時間における雨量をいう。）が150mm以上
- ④ その他**設計図書**で定めた基準

(3) 強風に起因する場合

最大風速（10分間の平均風速で最大のものをいう。）が15m/秒以上あった場合

(4) 河川沿いの施設にあたっては、河川のはん濫注意水位以上、またはそれに準ずる出水により発生した場合

(5) 地震、津波、豪雪に起因する場合周囲の状況により判断し、相当の範囲にわたって他の一般物件にも被害を及ぼしたと認められる場合

3. その他

契約書第29条第2項に規定する「受注者が善良な管理者の注意義務を怠ったことに基づくもの」とは、**設計図書**及び契約書第26条に規定する予防措置を行ったと認められないもの及び災害の一因が施工不良等受注者の責によるとされるものをいう。

1-1-1-40 特許権等

1. 一般事項

受注者は、特許権等を使用する場合、**設計図書**に特許権等の対象である旨明示が無く、その使用に関する費用負担を契約書第8条に基づき発注者に求める場合、権利を有する第三者と使用条件の交渉を行う前に、監督員と**協議**しなければならない。

2. 保全措置

受注者は、業務の遂行により発明または考案したときは、これを保全するために必要な措置を講じ、出願及び権利の帰属等については、発注者と**協議**しなければならない。

3. 著作権法に規定される著作物

発注者が、引渡しを受けた契約の目的物が著作権法（令和3年6月改正 法律第52号第2条第1項第1号）に規定される著作物に該当する場合は、当該著作物の著作権は発注者に帰属するものとする。

なお、前項の規定により出願及び権利等が発注者に帰属する著作物については、発注者はこれを自由に加除または編集して利用することができる。

1-1-1-41 保険の付保及び事故の補償

1. 一般事項

受注者は、残存爆発物があると予測される区域で工事に従事する作業船及びその乗組員並びに陸上建設機械等及びその作業員に**設計図書**に定める水雷保険、傷害保険及び動産総合保険を付保しなければならない。

2. 回航保険

受注者は、作業船、ケーソン等を回航する場合、回航保険を付保しなければならない。

3. 保険加入の義務

受注者は、雇用保険法、労働者災害補償保険法、健康保険法及び厚生年金保険法の規定により、雇用者等の雇用形態に応じ、雇用者等を被保険者とするこれらの保険に加入しなければならない。

4. 補償

受注者は、雇用者等の業務に関して生じた負傷、疾病、死亡及びその他の事故に対して責任をもって適正な補償をしなければならない。

5. 建設業退職金共済制度の履行

受注者は、建設業退職金共済制度に該当する場合は同制度に加入し、その掛金収納書（発注者用）を工事請負契約締結後原則1ヶ月以内（電子申請方式による場合にあつては、工事請負契約締結後原則40日以内）に、発注者に**提出**しなければならない。

また、工事完成時、速やかに掛金充当実績総括表を作成し、監督員に提示しなければならない。

6. 標識の掲示

受注者は、工事現場または事業場内に「建設業退職金共済制度適用事業主工事現場」の標識を掲示しなければならない。

1-1-1-42 臨機の措置

1. 一般事項

受注者は、災害防止等のため必要があると認めるときは、臨機の措置をとらなければならない。また、受注者は、措置をとった場合には、その内容を直ちに監督員に**通知**しなければならない。

2. 天災等

監督員は、暴風、豪雨、洪水、高潮、地震、津波、地すべり、落盤、火災、騒乱、暴動その他自然的または人為的事象（以下「天災等」という。）に伴ない、工事目的物の品質・出来形の確保及び工期の遵守に重大な影響があると認められるときは、受注者に対して臨機の措置をとることを請求することができる。

1-1-1-43 主任技術者及び監理技術者

1. 技術者の選任

受注者は、契約書第10条に規定する主任技術者又は、監理技術者（特例監理技術者を含む）を定める場合で、当該工事が、土木一式工事、とび・土工・コンクリート工事、石工事、鋼構造物工事、舗装工事、塗装工事、しゅんせつ工事、造園工事及び水道施設工事である場合には、表1-3に示す当初工事請負代金額に該当する主任技術者又は、監理技術者（特例監理技術者を含む）を選任しなければならない。

なお、特例監理技術者を設置する場合には、特例監理技術者の行うべき職務を補佐する監理技術者補佐を設置しなければならない。

表1-3 主任技術者又は監理技術者の資格

当初工事請負代金額	主任技術者又は監理技術者の資格	
8,000万円以上	当該工事の施工にかかる業種について、次のイ、ロ又はハに掲げる者 イ．建設業法（昭和24年法律第100号）による技術検定（以下「技術検定」という。）の1級に合格した者 ロ．技術士法（昭和32年法律第124号）による2次試験に合格した者 ハ．建設業法第15条2号ハの規定により国土交通大臣が同条2号のイと同等以上の能力を有するものと認定した者（平成元年建設省告示128号に規定された者）	
2,500万円以上 8,000万円未満	主任技術者	監理技術者
	当該工事の施工にかかる業種について、次のイ又はロに掲げる者 イ．建設業法（昭和24年法律第100号）による技術検定の1級又は2級に合格した者 ロ．上欄ロ、ハに掲げる者	当該工事の施工にかかる業種について、次のイ又はロに掲げる者 イ．建設業法（昭和24年法律第100号）による技術検定の1級に合格した者 ロ．上欄ロ、ハに掲げる者

2. 監理技術者等の途中交代

(1) 受注者は、工事の継続性等において支障がないと認められる場合において発注者との協議により、主任技術者、監理技術者、特例監理技術者又は監理技術者補佐（以下「監理技術者等」という。）を途中交代できるものとする。

変更については、下記を満足することを条件とする。

- ① 死亡、傷病、出産、育児、介護又は退職等、真にやむを得ない場合
- ② 受注者の責によらない理由により工事中止または工事内容の大幅な変更が発生し、工期が延長された場合
- ③ 橋梁、ポンプ、ゲート、エレベーター、発電機・配電盤等の電機品等の工場製作を含む工事

であって、工場から現地へ工事の現場が移行する場合

(2) 途中交代を認める際の現場対応は、以下のとおりとする。

- ①交代後の監理技術者等に求める資格及び工事経験は、交代日以降の工事内容に相応した資格及び工事経験で、契約関係図書に示す事項を満たすものとする。
- ②監理技術者等の交代に際し、継続的な業務が遂行できるよう、新旧の監理技術者等を7日以上の間重複配置することを求め、適切な引継を確保するものとする。ただし、死亡、傷病の場合は除く。

3. 監理技術者及び特例監理技術者

受注者は、専任の監理技術者及び特例監理技術者について建設業法第27条の18第1項の規定による監理技術者資格者証（以下「資格者証」という。）の交付を受けており、かつ監理技術者講習を過去5年以内に受講した者のうちから、これを選任するものとし、資格者証及び監理技術者講習修了証の写しを現場代理人等選任通知書に添付して発注者に**提出**するものとする。

4. 工場製作後に現場据付作業を伴う工事

受注者は、当該工事が工場製作後、現場据付作業を伴う工事の場合は、工場製作時および現場据付時のそれぞれに従事する主任技術者又は監理技術者を1-1-1-4施工計画書に記載しなければならない。

5. 現場代理人等通知書

受注者は、現場代理人等通知書を工事契約締結時に発注者に**提出**しなければならない。

6. 技術者の専任・兼任

(1) 技術者の専任

受注者は、請負金額4,000万円（建築工事にあつては、8,000万円）以上の場合、主任技術者（監理技術者）は、工事現場ごとに専任の者でなければならない。ただし、工場製作などにあつては、監理技術者制度運用マニュアル（国土交通省通知 令和4年12月23日付け 国不建第457号）によるものとする。

(2) 技術者の兼任

受注者は、請負金額500万円以上4,000万円未満（建築工事にあつては請負金額が1,500万円以上8,000万円未満）の県発注公共工事（応急工事等に係るものを除く）において、1人の主任技術者（監理技術者）が兼任できる工事数は、2件以下とする。ただし、請負金額の合計が3,000万円（建築工事のみの場合にあつては6,000万円）以下の場合はこの限りではない。

1-1-1-44 河川管理施設及び道路付属物並びに占用物件

1. 事前調査

受注者は、工事施工箇所に占用物件が予想される場合には、工事の施工に先立って地下埋設物件等の調査を行わなければならない。

また、施工の障害となる占用物件がある場合は、占用者とその処置について打合せを行い、監督員に**報告**しなければならない。

2. 損傷時の処置

受注者は、工事の施工により河川管理施設及び道路付属物並びに占用物件に損傷を与えた場合には、速やかに応急処置をとり監督員に**報告**するとともに、関係機関に連絡し復旧処置を講じなければならない。

3. 不明の占用物件の処置

受注者は、工事途中で管理者不明の占用物件を発見した場合には、監督員に**報告**し、その処置は予想される占用者の立ち会いを得て管理者を明確にしたうえで処置しなければならない。

4. 工事関係者の調整等

受注者は、工事区域内で占用工事等と競合する場合には、必要に応じ工程等について打合せを行い、両者協力のもとに工事の円滑化と事故防止を図らなければならない。

なお、工事中の責任範囲を明確にしておかなければならない。

1-1-1-45 踏荒し

1. 地権者の了承

受注者は、用地付近又は官民境界付近に接して工事を行う場合には、地権者の了承を得て着手しなければならない。

2. 損傷時の処置

受注者は、官民境界付近に構造物を施工し、民地側を踏荒し又は民地側の構造物等に損傷を与えた場合には、別途条件を明示された場合を除き、復旧しなければならない。

1-1-1-46 契約不適合責任

契約不適合責任の履行の追完又は損害賠償の請求期間は、契約書第44条の2に示すほか、以下のとおりとする。

植栽等 1年以内

植栽等とは、樹木・地被類とする。

ただし、移植及び根回し工事は適用除外とする。

1-1-1-47 電子納品

1. 対象

特記仕様書に明示なき場合は、**電子納品**の対象とする。

2. 成果品

成果品は、電子成果品とその他資料とし、電子成果品は三重県CALS電子納品マニュアルで定める「工事完成図書電子納品要領やCAD製図基準など関連する要領・基準（以下、「要領」という。）」に基づいて作成した電子媒体（CD-RまたはDVD-Rの場合は2部）等で納品する。「要領」で特に記載のない項目については、原則として電子データを納品する義務はないが監督員と**協議**するものとする。

3. 運用

電子納品の運用は、「三重県CALS電子納品運用マニュアル（以下、「マニュアル」という。）」による。

4. 電子化

発注時に紙及びCAD化されていない図面や資料のCAD等電子化については監督員と**協議**するものとする。

5. 疑義

「要領」「マニュアル」で記載なき事項及び疑義が生じた場合は監督員と**協議**するものとする。

6. エラーチェック等

成果品は、**電子納品**チェッカーによるチェックを行い、エラーが無いことを確認した後、ウイルス対策を実施したうえで**納品**するものとする。

7. マニュアルの掲載箇所

「マニュアル」の掲載箇所

掲載箇所：<http://www.pref.mie.lg.jp/JIGYOS/cals/index.htm>

8. 電子納品チェックシート

電子納品に必要な基本的な事項の確認は、「電子納品チェックシート」を利用するものとする。

掲載箇所：<http://www.pref.mie.lg.jp/JIGYOS/cals/index.htm>

なお、工事に必要な書類については、3-1-1-15 提出書類の表3-1-1に基づき作成するものとする。

1-1-1-48 VE

受注者は、設計図書においてVE提案対象工事であることを明示された場合において、VE提案を行う場合は、VE提案書の様式を記載し、発注者に提出しなければならない。

VE提案の適用範囲及び取扱いは「三重県契約後VE実施要領」の規定による。

1-1-1-49 設計変更等

設計変更、一時中止等については、契約書第18条～第24条及び1-1-1-15～1-1-1-16に記載しているところであるが、その具体的な考え方や手続きについては、「三重県設計変更ガイドライン」（三重県）及び「工事一時中止に係るガイドライン」（三重県県土整備部）、「農業農村整備事業における工事一時中止に係るガイドラインについて」（三重県農林水産部）、「漁港漁場関係工事における工事一時中止に係るガイドライン」（三重県農林水産部）、「森林整備保全事業における工事一時中止に係るガイドライン」（三重県農林水産部）、「三重県企業庁が所管する工事における工事一時中止に係るガイドライン」（三重県企業庁）による。

掲載箇所：三重県HP「三重県の公共事業情報」を参照

1-1-1-50 三重県における「受発注者間の協議における回答予定日を明確にする取組」

発注者は受注者から**協議**があった場合は以下の対応のいずれかを実施する。

- ① 「即日回答」する。
- ② 「回答予定日」を**連絡**する。
- ③ 「回答予定日を連絡する予定日」を**連絡**する。

なお、②、③の「回答予定日」や「回答予定日を連絡する予定日」までに回答が困難となった場合は、速やかに「新たな回答予定日」、「新たな回答予定日を連絡する予定日」を連絡する。

受注者は、発注者から①、②、③の**連絡**を受けた場合は、必要に応じ作業工程の検討・変更を行い監督員へ**報告**する。

「受発注者間の協議における回答予定日を明確にする取組」は、受注者が 第1編 1-1-1-3 設計図書の照査等に基づき、適切に**設計図書**の照査を実施することを前提とする。

1-1-1-51 中間検査

1. 一般事項

受注者は、三重県建設工事検査規則第25条に基づいて検査員が中間検査を行うときは、その指示に従わなければならない。

2. 中間検査の時期

中間検査のうち、中間検査要領に対象工事と定められた工事は、中間検査要領に定めた時期に実施するものとする。

3. 中間検査要求書

受注者は、上記2の中間検査の実施にあたり、あらかじめ中間検査要求書を監督員に**提出**しなければならない。

4. 検査日の通知

上記2の中間検査を行う日は、受注者の意見を聞いて発注者が定め、発注者は検査日等、必要な事項を監督員を通じて通知するものとする。

5. 検査内容

検査員は、監督員及び受注者の臨場の上、工事目的物を対象として設計図書と対比し、以下の各号に掲げる検査を行うものとする。

- (1) 工事の出来形について、形状、寸法、精度、数量、品質及び出来ばえの検査を行う。
- (2) 工事管理状況について、書類、記録及び写真等を参考にして検査を行う。

6. 適用規定

受注者は、当該中間検査については、第3編3-1-1-6監督員による確認及び立会等第3項の規定を準用する。

1-1-1-52 認定リサイクル製品の掲示

「三重県リサイクル製品利用推進条例」に基づく認定を受けた製品を使用する場合は、条例第15条第3項及び同規則17条に基づき、当該工事を行う場所において、公衆の見やすいところに製品名、認定番号、使用量、再生資源の内容等を看板、表示板等により掲示を行うものとする。

【掲示例】 参考例

『三重県リサイクル製品利用推進条例』に基づき下記の認定製品を使用しています。

工事番号：

工事名：

認定 番号	品目名	製品名	規格	使用量	再生資源

※掲示板寸法は、横40cm×縦30cm程度（例：A3横長）を標準とする

※掲示板の材質については、工事期間中現場環境に耐えうる材質又は措置（例：普通紙に透明フィルムなどで保護）を講じたものとする。

1-1-1-53 不正軽油の使用の禁止

1. 一般事項

県工事の施工にあたり、工事現場で使用し、又は使用させる車両（資機材等の搬出入車両を含む。）並びに建設機械等の燃料として、不正軽油（地方税法第144条の32（製造等の承認を受ける義務等）の規定に違反する燃料をいう。）を使用してはならない。

2. 調査の協力

受注者は、県が使用燃料の採油調査を行う場合には、その調査に協力しなければならない。また、受注者は下請負者等に同調査に協力するよう管理及び監督しなければならない。

3. 是正措置

受注者は、不正軽油の使用が判明した場合は、速やかに是正措置を講じなければならない。また、受注者は下請負者等に不正軽油の使用が判明した場合は速やかに是正措置を講じるよう管理及び監督しなければならない。

1-1-1-54 石綿使用の有無

受注者は、建築物・工作物等の解体・改修工事を行う際、石綿（アスベスト）の使用の有無の「事前調査」を行わなければならない。石綿障害予防規則に基づく一定規模以上の工事にあつては「事前調査結果の報告」を所轄労働基準監督局に届出を行わなければならない。また、大気汚染防止法に基づき、特定粉じん発生施設を設置しようとするときは、都道府県知事に届出を行わなければならない。

なお、「事前調査」を要する工事については、「石綿障害予防規則の解説（厚生労働省労働基準局）」によるものとする。

第2章 土 工

第1節 適 用

1. 適用工種

本章は、河川土工、海岸土工、砂防土工、道路土工その他これらに類する工種について適用する。

2. 適用規定

本章に特に定めのない事項については、第2編材料編の規定による。

第2節 適用すべき諸基準

受注者は、**設計図書**において特に定めのない事項については、以下の基準類による。これにより難しい場合は、監督員の**承諾**を得なければならない。

また、基準類と**設計図書**に相違がある場合は、原則として**設計図書**の規定に従うものとし、疑義がある場合は監督員と**協議**しなければならない。

日本道路協会 道路土工要綱	(平成21年6月)
日本道路協会 道路土工－軟弱地盤対策工指針	(平成24年8月)
日本道路協会 道路土工－盛土工指針	(平成22年4月)
日本道路協会 道路土工－切土工・斜面安定工指針	(平成21年6月)
土木研究センター 建設発生土利用技術マニュアル	(平成25年12月)
国土交通省 建設副産物適正処理推進要綱	(平成14年5月)
建設省 堤防余盛基準について	(昭和44年1月)
土木研究センター ジオテキスタイルを用いた補強土の設計施工マニュアル	(平成25年12月)
土木研究センター 多数アンカー式補強土壁工法 設計・施工マニュアル	(平成26年8月)
土木研究センター 補強土（テールアルメ）壁工法 設計・施工マニュアル	(平成26年8月)
国土技術研究センター 河川土工マニュアル	(平成21年4月)
日本道路協会 道路土工構造物技術基準・同解説	(平成29年3月)
国土交通省 建設汚泥処理土利用技術基準	(平成18年6月)
国土交通省 発生土利用基準	(平成18年8月)

第3節 河川土工・海岸土工・砂防土工

1-2-3-1 一般事項

1. 適用工種

本節は、河川土工・海岸土工・砂防土工として掘削工、盛土工、盛土補強工、法面整形工、堤防天端工、残土処理工その他これらに類する工種について定める。

2. 地山の土及び岩の分類

地山の土及び岩の分類は、表1-2-1によるものとする。

受注者は、**設計図書**に示された現地の土及び岩の分類の境界を定められた時点で、監督員の**確認**を受けなければならない。

また、受注者は、**設計図書**に示された土及び岩の分類の境界が現地の状況と一致しない場合は、契約書第18条第1項の規定により監督員の**指示**を受けなければならない。

なお、**確認**のための資料を整備及び保管し、監督員の請求があった場合は速やかに**提示**しなければならない。

表 1-2-1 土及び岩の分類表

名 称			説 明		摘 要
A	B	C			
土	礫質土	礫まじり土	礫の混入があつて掘削時の能率が低下するもの。	礫の多い砂、礫の多い砂質土、礫の多い粘性土	礫(G) 礫質土(GF)
	砂質土及び砂	砂	バケット等に山盛り形状になりにくいもの。	海岸砂丘の砂 マサ土	砂(S)
		砂質土(普通土)	掘削が容易で、バケット等に山盛り形状にし易く空隙の少ないもの。	砂質土、マサ土 粒度分布の良い砂 条件の良いローム	砂(S) 砂質土(SF) シルト(M)
	粘性土	粘性土	バケット等に附着し易く空隙の多い状態になり易いもの、トラフィカビリティが問題となり易いもの。	ローム 粘性土	シルト(M) 粘性土(C)
		高含水比粘性土	バケットなどに附着し易く特にトラフィカビリティが悪いもの	条件の悪いローム 条件の悪い粘性土 火山灰質粘性土	シルト(M) 粘性土(C) 火山灰質粘性土(V) 有機質土(O)
岩または石	岩塊 玉石	岩塊 玉石	岩塊、玉石が混入して掘削しにくく、バケット等に空隙のでき易いもの。 岩塊、玉石は粒径7.5cm以上とし、まるみのあるのを玉石とする。		玉石まじり土 岩塊 破碎された岩 ごろごろした河床
	軟岩	軟岩	I	第三紀の岩石で固結の程度が弱いもの。 風化がはなはだしくきわめてもろいもの。 指先で離しうる程度のものでき裂の間隔は1~5cmくらいのものおよび第三紀の岩石で固結の程度が良好なもの。 風化が相当進み多少変色を伴い軽い打撃で容易に割れるもの、離れ易いもので、き裂間隔は5~10cm程度のもの。	地山弾性波速度 700~2800m/sec
			II	凝灰質で堅く固結しているもの。 風化が目にとつて相当進んでいるもの。 き裂間隔が10~30cm程度で軽い打撃により離しうる程度、異質の硬い互層をなすもので層面を楽に離しうるもの。	
	硬岩	中硬岩		石灰岩、多孔質安山岩のように、特にち密でなくても相当の固さを有するもの。 風化の程度があまり進んでいないもの。 硬い岩石で間隔30~50cm程度のき裂を有するもの。	地山弾性波速度 2000~4000m/sec
		硬岩	I	花崗岩、結晶片岩等で全く変化していないもの。 き裂間隔が1m内外で相当密着しているもの。 硬い良好な石材を取り得るようなもの。	地山弾性波速度 3000m/sec以上
II			けい岩、角岩などの石英質に富む岩質で最も硬いもの。風化していない新鮮な状態のもの。 き裂が少なく、よく密着しているもの。		

3. 排水処理

受注者は、工事施工中については、滞水を生じないような排水状態に維持しなければならない。

4. 適用規定

受注者は、建設発生土については、第1編1-1-1-19建設副産物の規定により適切に処理しなけ

ればならない。

5. 発生土受入れ地等

受注者は、建設発生土受入れ地及び建設廃棄物処理地の位置、及び建設発生土の内容等については、**設計図書**及び監督員の**指示**に従わなければならない。

なお、受注者は、施工上やむを得ず指定された場所以外に建設発生土または、建設廃棄物を処分する場合には、事前に**設計図書**に関して監督員と**協議**しなければならない。

6. 施工計画書

受注者は、建設発生土処理にあたり第1編1-1-1-4施工計画書第1項の施工計画書の記載内容に加えて**設計図書**に基づき以下の事項を施工計画書に記載しなければならない。

- (1) 処理方法（場所・形状等）
- (2) 排水計画
- (3) 場内維持等

7. 建設発生土受入れ地の実測

受注者は、建設発生土の受入れ地への搬入に先立ち、指定された建設発生土の受入れ地について地形を実測し、資料を監督員に**提出**しなければならない。ただし、受注者は、実測困難な場合等には、これに代わる資料により、監督員の**承諾**を得なければならない。

8. 建設発生土受入れ地の条件

建設発生土受入れ地については、受注者は、建設発生土受入れ地ごとの特定条件に応じて施工しなければならない。

9. 伐開発生物の処理方法

受注者は、伐開除根作業における伐開発生物の処理方法については、**設計図書**によるものとするが、**設計図書**に示されていない場合には、**設計図書**に関して監督員と**協議**しなければならない。

10. 伐開除根作業範囲

受注者は、伐開除根作業範囲が**設計図書**に示されていない場合には、表1-2-2に従い施工しなければならない。

表1-2-2 伐開除根作業

区 分	種 別			
	雑草・ささ類	倒木	古 根 株	立木
盛土箇所全部	根からすきとる	除去	抜根除去	同左

11. 購入土

購入土は、以下によるものとする。

- (1) 衣土は、粘性土と砂質土が適当に混入し、粘土塊・岩砕又は砂利等が少なく芝の育成に適した土で、仕様については**設計図書**に関する資料を整理および保管しなければならない。なお、施工途中において監督員から請求があった場合は速やかに**提示**しなければならない。
- (2) 盛土材料は、改良や粒度調整の必要のない良質なものとし、**設計図書**に関する資料を整理・保管し、完成時に**納品**するものとする。なお、監督員の請求があった場合は速やかに**提示**するものとする。

1-2-3-2 掘削工

1. 一般事項

受注者は、水門等の上流側での掘削工を行うにあたり、流下する土砂その他によって河川管理施設、許可工作物等、他の施設の機能に支障を与えてはならない。受注者は、特に指定されたものを除き水の流れに対して影響を与える場合には、掘削順序、方向または高さ等についてあらかじめ**設計図書**に関して監督員の**承諾**を得なければならない。水中掘削を行う場合も同様とするものとする。

2. 浮石等の処理

受注者は、軟岩掘削及び硬岩掘削において、規定断面に仕上げた後、浮石等が残らないようにしなければならない。

3. 異常時の処置

受注者は、掘削工の施工中に、自然に崩壊、地すべり等が生じた場合、あるいはそれらを生ずるおそれがあるときは、工事を中止し、監督員と**協議**しなければならない。ただし、緊急を要する場合には、応急措置をとった後、直ちにその措置内容を監督員に**通知**しなければならない。

4. 地山の挙動監視

受注者は、掘削工の施工中の地山の挙動を監視しなければならない。

5. 掘削方向

受注者は、砂防土工における斜面对策としての掘削工（排土）を行うにあたり、**設計図書**で特に定めのある場合を除き、原則として掘削を斜面上部より下部に向かって行わなければならない。

6. 残土運搬時の注意

受注者は、掘削工により発生する残土を受入れ地へ運搬する場合には、沿道住民及び道路利用者に迷惑がかからないように努めなければならない。

7. 掘削工

掘削工とは、切取部の土・軟岩・硬岩等の掘削積込作業をいう。なお、「土及び岩の分類」の名称C欄毎の数量及び次の区分の数量は**設計図書**によるものとする。

(1) 流用土……………自工区で流用する建設発生土をいう。

なお、流用土のうち、一時的に仮の場所へ運搬するものを仮置土という。

(2) 発生土……………自工区で流用できない建設発生土で、他工区へ搬出するもの、残土受け入れ地へ処分するものをいう。

1-2-3-3 盛土工

1. 一般事項

受注者は、盛土工の開始にあたって、地盤の表面を本条3項に示す盛土層厚の1/2の厚さまで搔き起こしてほぐし、盛土材料とともに締固め、地盤と盛土の一体性を確保しなければならない。

2. 盛土の滑動防止

受注者は、1：4より急な勾配を有する地盤上に盛土を行う場合には、特に**指示**する場合を除き、段切を行い、盛土と現地盤の密着を図り、滑動を防止しなければならない。

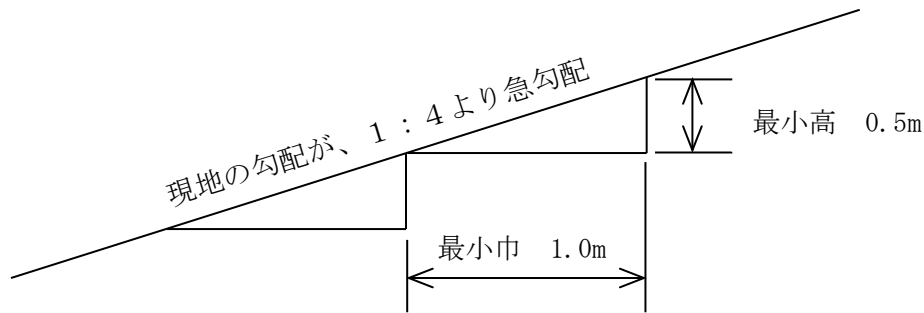


図 1-2-1 盛土基礎地盤の段切

3. 一層の仕上り厚

受注者は、築堤の盛土工の施工において、一層の仕上り厚を30cm以下とし、平坦に締固めなければならない。

4. 狭隘箇所等の締固め

受注者は、構造物の隣接箇所や狭い箇所の盛土工について、タンパ・振動ローラ等の小型締固め機械により、仕上がり厚を20cm以下で入念に締固めなければならない。

また、樋管等の構造物がある場合には、過重な偏土圧のかからないように盛土し、締固めなければならない。

5. 石が混入する盛土材料の処置

受注者は、盛土材料に石が混入する場合には、その施工にあたって石が1ヶ所に集まらないようにしなければならない。

6. 作業終了時等の排水処理

受注者は、盛土工の作業終了時または作業を中断する場合は、表面に4%程度の横断勾配を設けるとともに、平坦に締固め、排水が良好に行われるようにしなければならない。

7. 適切な含水比の確保

受注者は、締固め作業の実施にあたり、適切な含水比の状態で施工しなければならない。

8. 異常時の処置

受注者は、盛土工の施工中、予期できなかった沈下等の有害な現象があった場合には、工事を中止し、監督員と協議しなければならない。ただし、緊急を要する場合には、応急処置をとった後、直ちに監督員に通知しなければならない。

9. 採取場の実測

受注者は、土の採取に先立ち、指定された採取場について地形を実測し、資料を監督員に提出しなければならない。ただし、受注者は、実測困難な場合等には、これに代わる資料により、監督員の承諾を得なければならない。

10. 採取場の維持及び修復

受注者は、土の採取にあたり、採取場の維持及び修復について採取場ごとの条件に応じて施工するとともに、土の採取中、土質に著しい変化があった場合には、設計図書に関して監督員と協議しなければならない。

11. 採取土及び購入土運搬時の注意

受注者は、採取土盛土及び購入土盛土の施工にあたって、採取土及び購入土を運搬する場合には沿道住民及び道路利用者に迷惑がかからないように努めなければならない。流用土盛土及び発生土盛土の施工にあたって、一般道を運搬に利用する場合も同様とするものとする。

12. 軟弱地盤上の盛土の施工

受注者は、軟弱地盤上の盛土の施工にあたり、沈下のおそれのある場所の盛土の丁張を、常時点検しなければならない。

13. 沈下量確認方法

受注者は、軟弱地盤上の盛土工施工時の沈下量確認方法については、**設計図書**によらなければならない。

14. 盛土敷の排水乾燥

受注者は、軟弱地盤及び地下水位の高い地盤上に盛土工を行う場合には、速やかに排水施設を設け、盛土敷の乾燥を図らなければならない。

15. 一段階の盛土高さ

軟弱地盤上の盛土工の施工の一段階の盛土高さは**設計図書**によるものとし、受注者は、その沈下や周囲の地盤の水平変位等を監視しながら盛土を施工し、監督員の**承諾**を得た後、次の盛土に着手しなければならない。

16. 異常時の処置

受注者は、軟弱地盤上の盛土工の施工中、予期できなかった沈下または滑動等が生ずるおそれがあると予測された場合には、工事を中止し、監督員と**協議**しなければならない。ただし、緊急を要する場合には、応急処置をとった後、直ちにその措置内容を監督員に**通知**しなければならない。

17. 押え盛土の施工計画

受注者は、砂防土工における斜面对策としての盛土工（押え盛土）を行うにあたり、盛土量、盛土の位置ならびに盛土基礎地盤の特性等について現状の状況等を照査した上で、それらを施工計画に反映しなければならない。

18. 盛土

盛土とは、流用土・採取土・購入土・発生土を利用して、敷均し・締固めする作業をいい、それぞれの定義は下記のとおりとする。

- (1) 流用土………自工区で生じた掘削土・作業土工残土をいう。
 - ① 利用土………自工区で生じた掘削土のうち、自工区で直接利用するものをいう。
 - ② 仮置土………流用土のうち、一時的に仮の場所へ運搬されたものをいい、仮置きされた場所から積み込み・運搬する作業も含むものをいう。
- (2) 発生土………他工区で発生し、自工区へ搬入されるものをいう。
- (3) 採取土………他の場所から掘削・運搬するもの及び他工区で仮置きされたもの積み込み・運搬する作業を含むものをいう。
- (4) 購入土………第1編 1-2-3-1 一般事項の第11項によるものとし、現場までの運搬費等を含んだ価格で購入したものをいう。

19. 施工

盛土工の施工については、次の各号の規定による。

- (1) 受注者は、施工中の盛土表面については、3%以上10%以下の横断勾配を得るよう施工しなけ

ればならない。

なお、施工を中止する場合及び降雨が予想される場合には、表面を平滑に転圧仕上げをし、雨水の浸透が少なくなるよう施工するものとする。

- (2) 受注者は、盛土工で流用土・発生土・採取土及び購入土等が重複する工事にあつては、それぞれの出来形等を**確認**するものとする。
- (3) 受注者は、盛土作業においては、木根・腐食物等の取除き及びこね返しを受けた部分の取り除き処理を行わなければならない。
- (4) 受注者は、盛土に使用できない不良土は、**設計図書**に関して監督員と**協議**し処理をしなければならない。
- (5) 受注者は、盛土の締固め管理を密度管理としなければならない。但し、密度管理が不適当な場合には**設計図書**に関して監督員と**協議**を行い、表2-1の締固め管理を行わなければならない。

表2-1 締固め管理

転圧機種	規 格	一層の仕上がり厚さ (m)	回 数 (回)
ブルドーザ	21 t	0.3	4以上
〃	15 t	0.3	5以上
振動ローラ	2.5 t ~ 2.8 t	0.3	5以上
タ ン パ	60kg ~ 100kg	0.2	3以上

注) 一層の仕上がり厚さは、目標値とする。

20. 軟弱地盤の盛土工

受注者は、軟弱地盤の盛土工の施工にあたり、次の各項目等の沈下量確認方法について**施工計画書**に記載しなければならない。

- (1) 運搬車両による**確認**
- (2) 土取場における跡坪測量による**確認**
- (3) 沈下板等による**確認**
- (4) その他必要な記録

21. 仮置

受注者は、掘削（切土）・盛土の工程等の都合又は他工事との工程等の調整により、仮置が必要となる場合には、その処理方法等について、**設計図書**に関して監督員と**協議**するものとする。

22. 異常時の処置

受注者は、本条8項または第16項において緊急を要する場合は、応急措置を施すとともに監督員へ**連絡**しなければならない。

1-2-3-4 盛土補強工

1. 一般事項

盛土補強工とは、面状あるいは帯状等の補強材を土中に敷設し、盛土体の安定を図ることをい

うものとする。

2. 盛土材の確認

盛土材については**設計図書**によるものとする。受注者は、盛土材の巻出しに先立ち、予定している盛土材料の**確認**を行い、**設計図書**に関して監督員の**承諾**を得なければならない。

3. 基盤面の排水処理

受注者は、第1層の補強材の敷設に先立ち、現地盤の伐開除根及び不陸の整地を行なうとともに、**設計図書**に関して監督員と**協議**のうえ、基盤面に排水処理工を行なわなければならない。

4. 補強材の敷設

受注者は、**設計図書**に示された規格及び敷設長を有する補強材を、所定の位置に敷設しなければならない。補強材は水平に、かつたるみや極端な凹凸がないように敷設し、ピンや土盛りなどにより適宜固定するものとする。

5. 盛土横断方向の面状補強材

受注者は、面状補強材の引張り強さを考慮する盛土横断方向については、**設計図書**で特に定めのある場合を除き、面状補強材に継ぎ目を設けてはならない。ただし、やむを得ない事情がある場合は**設計図書**に関して監督員と**協議**しなければならない。

6. 盛土縦断方向の面状補強材

受注者は、面状補強材の引張り強さを考慮しない盛土縦断方向については、面状補強材をすき間なく、ズレが生じないように施工しなければならない。

7. 敷設困難な場合の処置

受注者は、現場の状況や曲線、隅角などの折れ部により**設計図書**に示された方法で補強材を敷設することが困難な場合は、**設計図書**に関して監督員と**協議**しなければならない。

なお、やむを得ず隣り合う面状補強材との間に隙間が生じる場合においても、盛土の高さ方向に隙間が連続しないように敷設しなければならない。

8. 盛土材の巻出し及び締固め

受注者は、盛土材の巻出し及び締固めについては、第1編1-2-3-3盛土工の規定により一層ごとに適切に施工しなければならない。巻出し及び締固めは、壁面工側から順次奥へ行なうとともに、重機械の急停止や急旋回等を避け、補強材にずれや損傷を与えないように注意しなければならない。

9. 壁面工の段数

受注者は、盛土に先行して組立てられる壁面工の段数は、2段までとしなければならない。

なお、これにより難しい場合は、**設計図書**に関して監督員の**承諾**を得なければならない。

10. 壁面工付近等の締固め

受注者は、**設計図書**に明示した場合を除き、壁面工付近や隅角部の締固めにおいては、各補強土工法のマニュアルに基づくとともに、壁面から1.0～1.5m程度の範囲では、振動コンパクターや小型振動ローラなどを用いて人力によって入念に行わなければならない。これにより難しい場合は、**設計図書**に関して監督員と**協議**しなければならない。

11. 補強材取扱い上の注意

受注者は、補強材を壁面工と連結する場合や、面状補強材の盛土のり面や接合部での巻込みに際しては、局部的な折れ曲がりやゆるみを生じないようにしなければならない。

12. 壁面変位の観測

受注者は、壁面工の設置に先立ち、壁面の直線性や変形について**確認**しながら施工しなければ

ならない。許容値を超える壁面変位が観測された場合は、直ちに作業を中止し、**設計図書**に関して監督員と**協議**しなければならない。

13. 壁面材の損傷及び劣化の防止

受注者は、壁面材の搬入、仮置きや吊上げに際しては、損傷あるいは劣化をきたさないようにしなければならない。

14. 補強材の管理

補強材は、搬入から敷設後の締固め完了までの施工期間中、劣化や破断によって強度が低下することがないように管理しなければならない。面状補強材の保管にあたっては直射日光を避け、紫外線による劣化を防がなければならない。

1-2-3-5 法面整形工

1. 一般事項

受注者は、掘削（切土）部法面整形の施工にあたり、ゆるんだ転石、岩塊等は、整形法面の安定のために取り除かなければならない。

なお、浮石が大きく取り除くことが困難な場合には、**設計図書**に関して監督員と**協議**しなければならない。

2. 盛土の法面崩壊の防止

受注者は、盛土部法面整形の施工にあたり、法面の崩壊が起こらないように締固めを行わなければならない。

3. 平場仕上げの排水処理

受注者は、平場仕上げの施工にあたり、平坦に締固め、排水が良好に行われるようにしなければならない。

4. 表土の活用

受注者は、砂防土工における斜面の掘削部法面整形の施工にあたり、掘削法面は、肥沃な表土を残すようにしなければならない。

5. 崩壊のおそれのある箇所等の処置

受注者は、砂防土工における斜面の掘削部法面整形の施工にあたり、崩壊のおそれのある箇所、あるいは湧水、軟弱地盤等の不良箇所の法面整形は、**設計図書**に関して監督員と**協議**しなければならない。

1-2-3-6 堤防天端工

受注者は、堤防天端に碎石を敷設する場合は、平坦に敷き均さなければならない。

1-2-3-7 残土処理工

1. 一般事項

残土処理工とは作業土工で生じた残土の工区外への運搬及び受入れ地の整形処理までの一連作業をいう。

2. 残土運搬時の注意

残土を受入れ地へ運搬する場合には、沿道住民及び道路利用者に迷惑がかからないよう努めなければならない。

3. 残土処理工

残土処理工には、残土処理受入地での運搬、整形作業もしくは、処分費を含み、掘削工で生じた残土受入地へ搬出する発生土を含むものとする。

1-2-3-8 建設発生土受入地

受注者は、建設発生土処理量について建設発生土受入地ごとに区分し、「数量算出要領」に基づき検測するものとする。なお、**設計図書**に明示されていない建設発生土受入地の処分費は、**設計図書**に関して監督員に**協議**するものとする。

1-2-3-9 盛土の品質管理

受注者は、盛土施工をする場合の締固め品質管理においては「TS・GNSSを用いた盛土の締固め管理要領」（国土交通省）により実施してもよい。

第4節 道路土工

1-2-4-1 一般事項

1. 適用工種

本節は、道路土工として掘削工、路体盛土工、路床盛土工、法面整形工、残土処理工その他これらに類する工種について定める。

2. 路床、路体

路床とは盛土部においては、盛土仕上り面下、掘削（切土）部においては掘削仕上り面下1m以内の部分を用いる。

路体とは盛土における路床以外の部分を用いる。

3. 構造物取付け部

受注者は、盛土と橋台や横断構造物との取付け部である裏込めや埋戻し部分は、供用開始後に構造物との間の路面の連続性を損なわないように、適切な材料を用いて入念な締固めと排水工の施工を行わなければならない。

なお、構造物取付け部の範囲は、「道路橋示方書・同解説（IV下部構造編）7.9橋台背面アプローチ部」（日本道路協会、平成29年11月）及び「道路土工－盛土工指針 4-10盛土と他の構造物との取付け部の構造」（日本道路協会、平成22年4月）を参考とする。

4. 地山の土及び岩の分類

地山の土及び岩の分類は、表1-2-1によるものとする。

受注者は、**設計図書**に示された現地の土及び岩の分類の境界を確かめられた時点で、監督員の**確認**を受けなければならない。

なお、**確認**のための資料を整備及び保管し、監督員または検査員の請求があった場合は速やかに**提示**しなければならない。

5. 雨水による侵食等の防止

受注者は、盛土及び地山法面の雨水による侵食や土砂崩れを発生させないように施工しなければならない。

6. 湧水処理

受注者は、工事箇所において工事目的物に影響をおよぼすおそれがあるような予期できなかった湧水が発生した場合には、工事を中止し、監督員と**協議**しなければならない。ただし、緊急を

要する場合には応急処置をとった後、直ちにその措置内容を監督員に**通知**しなければならない。

7. 排水処理

受注者は、工事施工中については、雨水等の滞水を生じないような排水状態を維持しなければならない。

8. 適用規定

受注者は、建設発生土については、第1編1-1-1-19建設副産物の規定により、適切に処理しなければならない。

9. 建設発生土受入れ地等

受注者は、建設発生土受入れ地及び建設廃棄物処分地の位置、建設発生土の内容等については、**設計図書**及び監督員の**指示**に従わなければならない。

なお、受注者は、施工上やむを得ず指定された場所以外に建設発生土または、建設廃棄物を処分する場合には、事前に**設計図書**に関して監督員と**協議**しなければならない。

10. 施工計画書

受注者は、建設発生土処理にあたり第1編1-1-1-4施工計画書第1項の施工計画書の記載内容に加えて**設計図書**に基づき以下の事項を施工計画書に記載しなければならない。

- (1) 処理方法（場所・形状等）
- (2) 排水計画
- (3) 場内維持等

11. 建設発生土の受入れ地の実測

受注者は、建設発生土の受入れ地への搬入に先立ち、指定された建設発生土の受入れ地について地形を実測し、資料を監督員に**提出**しなければならない。ただし、受注者は、実測困難な場合等には、これに代わる資料により、監督員の**承諾**を得なければならない。

12. 建設発生土の土質区分

建設発生土の土質区分については、「三重県建設副産物処理基準」による。

13. 建設発生土受入れ地

建設発生土受入れ地については、受注者は、建設発生土受入れ地ごとの特定条件に応じて施工しなければならない。

14. 伐開発生物の処理方法

受注者は、伐開除根作業における伐開発生物の処理方法については、**設計図書**によるものとするが、処理方法が示されていない場合には、**設計図書**に関して監督員と**協議**しなければならない。

15. 伐開除根作業範囲

受注者は、伐開除根作業範囲が**設計図書**に示されない場合には、表1-2-3に従い施工しなければならない。

表1-2-3 伐開除根作業

区 分	種 別			
	雑草・ささ類	倒木	古 根 株	立木
盛土高1mを超える場合	地面で刈り取る	除去	抜根除去	同左
盛土高1m以下の場合				

16. 軟弱地盤上の盛土の施工

受注者は、軟弱地盤上の盛土の施工にあたり、沈下のおそれのある場所の盛土の丁張を、常時点検しなければならない。

17. 沈下量確認方法

受注者は、軟弱地盤上の盛土工施工時の沈下量確認方法については、**設計図書**によらなければならない。

18. 盛土敷の排水乾燥

受注者は、軟弱地盤及び地下水位の高い地盤上に盛土工を行う場合には、速やかに排水施設を設け、盛土敷の乾燥を図らなければならない。

19. 一段階の盛土高さ

軟弱地盤上の盛土工の施工の一段階の高さは**設計図書**によるものとし、受注者は、その沈下や周囲の地盤の水平変化等を監視しながら盛土を施工し、監督員の**承諾**を得た後、次の盛土に着手しなければならない。

20. 異常時の処置

受注者は、軟弱地盤上の盛土の施工中、予期できなかった沈下または滑動等が生ずるおそれがあると予測された場合には、工事を中止し、監督員と**協議**しなければならない。ただし、緊急を要する場合には応急処置をとった後、直ちにその措置内容を監督員に**通知**しなければならない。

21. 岩塊・玉石

第1編 1-2-3-1一般事項第2項の表1-2-1「土及び岩の分類表」の名称C欄の岩塊・玉石は表2-2のとおり細分類する。

22. 購入土

購入土については、**設計図書**による。

23. 不良土の処理

受注者は路床部分に不良土（設計CBRが3未満又はコーン指数4以下）がある場合には、不良土の厚さ・巾・連続性等の資料をもとに、**設計図書**に関して監督員と**協議**するものとする。

24. 伐開除根

受注者は、伐開除根に係る処理費用について**設計図書**に明示されていない場合には、**設計図書**に関して監督員に**協議**するものとする。

25. 沈下影響の処理

受注者は、路床内に入る物で盛土の沈下に影響を及ぼすものは、その処理方法について、**設計図書**に関して監督員と**協議**するものとする。

26. 現道との取付勾配

受注者は、盛土及び切土の作業で、現道の交通を通しながら施工する場合には、現道との取付勾配は8%以下としなければならない。

27. 異常時の処理

受注者は、本条第6項または第20項において緊急を要する場合は応急措置を施すとともに監督員へ**連絡**しなければならない。

28. 土及び岩の分類

受注者は、**設計図書**に示された現地の土及び岩の分類の境界を確かめられた時点で、監督員の**確認**を受けなければならない。なお、**確認**のための資料を整備および保管し、完成時に**納品**するものとする。なお、施工途中において監督員または検査員から要求があった場合は速やかに**提示**

しなければならない。

表2-2 土及び岩の分類（岩塊・玉石）の細分類表

名 称			説 明	
A	B	C		
岩 又 は 石	石 塊 玉 石	岩塊	玉石が多量に混入したもの及び岩塊・破碎された岩・ごろごろした河床を含み、掘削しにくくバケット等に空隙ができ易いものをいう。	
		玉石		
		玉石混り土		土砂・玉石混り土等で、固結の程度が強いものをいい、切土及び掘削に際し21 tブルドーザに装着したリッパで切崩し可能なものをいう。
		固結土		
		転石混り土	土の内に0.5m ³ /個以上の転石が混在するもので、転石量が5～50%あるものをいい以下のように分類する。	
		I	転石量5～20%程度有するもの又は転石に近い大粒径の玉石が多量に混入するものをいう。	
		II	転石量20～35%程度有するものをいう。	
		III	転石量35～50%程度有するものをいう。	

1-2-4-2 掘削工

1. 一般事項

受注者は、掘削の施工にあたり、掘削中の土質に著しい変化が認められた場合、または埋設物を発見した場合は、工事を中止し、監督員と協議しなければならない。ただし、緊急を要する場合には応急処置をとった後、直ちにその措置内容を監督員に通知しなければならない。

2. 掘削機械の選定

受注者は、掘削の施工にあたり、現場の地形、掘削高さ、掘削量、地層の状態（岩の有無）、掘削土の運搬方法などから、使用機械を設定しなければならない。

3. 自然崩壊等異常時の処理

受注者は、掘削工の施工中に自然に崩壊、地すべり等が生じた場合、あるいはそれらを生ずるおそれがあるときは、工事を中止し、監督員と協議しなければならない。ただし、緊急を要する場合には応急処置をとった後、直ちにその措置内容を監督員に通知しなければならない。

4. 路床面の支持力

受注者は、路床面において、設計図書に示す支持力が得られない場合、または均等性に疑義がある場合には、監督員と協議しなければならない。

5. 地山の監視

受注者は、掘削工の施工中の地山の挙動を監視しなければならない。

6. 硬岩掘削時の注意

受注者は、硬岩掘削における法の仕上り面近くでは過度な発破を避けるものとし、浮石等が残

らないようにしなければならない。

万一誤って仕上げ面を超えて発破を行った場合には、受注者は監督員の**承諾**を得た工法で修復しなければならない。

7. 残土運搬時の注意

受注者は、掘削工により発生する残土を受入れ地に運搬する場合には、沿道住民に迷惑をかけるないようにしなければならない。

8. 掘削工

掘削工とは、切取部の土・軟岩・硬岩等の掘削・積込み作業をいう。なお、「土及び岩の分類」の名称C欄毎の数量及び次の区分の数量は**設計図書**によるものとする。

- (1) 仮置土……………自工区で流用する建設発生土のうち、一時的に仮置きする必要があるものをいい、運搬作業を含むものをいう。
- (2) 発生土……………自工区で流用できない建設発生土で、他工区へ搬出するものをいう。
- (3) 流用土……………自工区で流用する建設発生土であり、運搬作業を含むものをいう。

9. 緊急を要する場合

受注者は、本条第1項または第3項において緊急を要する場合は、応急措置を施すとともに監督員へ**連絡**しなければならない。

1-2-4-3 路体盛土工

1. 一般事項

受注者は、路体盛土工を施工する地盤で盛土の締固め基準を確保できないような予測しない軟弱地盤・有機質土・ヘドロ等の不良地盤が現れた場合には、敷設材工法等の処置工法について、**設計図書**に関して監督員と**協議**しなければならない。

2. 水中路体盛土の材料

受注者は、水中で路体盛土工を行う場合の材料については、**設計図書**によらなければならない。

3. 管渠等周辺の締固め

受注者は、路体盛土工箇所に管渠等がある場合には、盛土を両側から行ない偏圧のかからないよう締固めなければならない。

4. 作業終了時等の排水処理

受注者は、路体盛土工の作業終了時または作業を中断する場合には、表面に4%程度の横断勾配を設けるとともに、平坦に締固め、排水が良好に行われるようにしなければならない。

5. 運搬路使用時の注意

受注者は、路体盛土部分を運搬路に使用する場合、常に良好な状態に維持するものとし、路体盛土に悪影響を及ぼさないようにしなければならない。

6. 一層の仕上り厚

受注者は、路体盛土工の施工においては、一層の仕上り厚を30cm以下とし、各層ごとに締固めなければならない。

7. 岩塊、玉石の路体盛土

受注者は、路体盛土工の主材料が岩塊、玉石である場合は、空隙を細かい材料で充填しなければならない。止むを得ず30cm程度のものを使用する場合は、路体の最下層に使用しなければならない。

8. 段切

受注者は、1：4より急な勾配を有する地盤上に路体盛土工を行う場合には、特に**指示**する場合を除き段切を行い、盛土と現地盤との密着を図り、滑動を防止しなければならない。

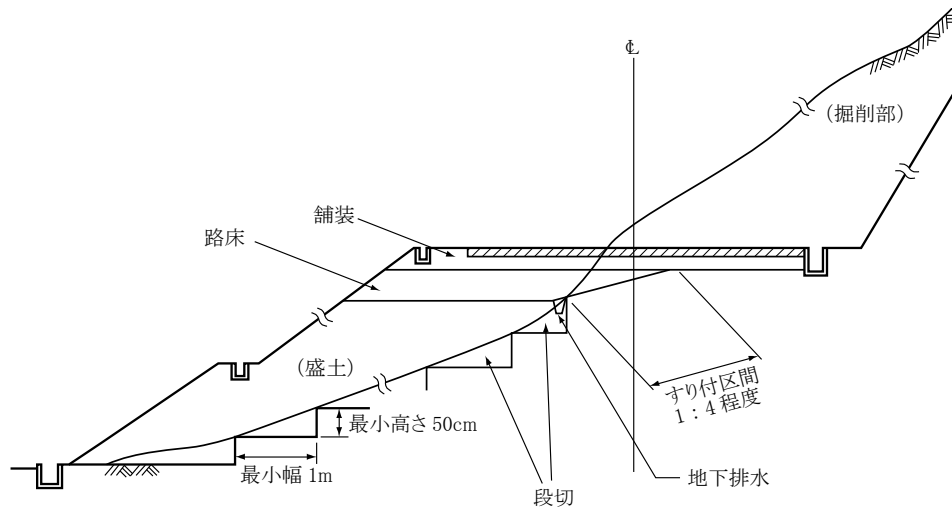


図1-2-2 盛土基礎地盤の段切

9. 狭隘箇所等の締固め

受注者は、構造物の隣接箇所や狭い箇所の路体盛土工の施工については、タンパ、振動ローラ等の小型締固め機械により、仕上がり厚を20cm以下で入念に締固めなければならない。

なお、現場発生土等を用いる場合は、その中で良質な材料を用いて施工しなければならない。

10. 適切な含水比確保

受注者は、路体盛土工の締固め作業の実施にあたり、適切な含水比の状態で行う施工しなければならない。

11. 異常時の処置

受注者は、路体盛土作業中、予期できなかった沈下等の有害な現象のあった場合に、工事を中止し、監督員と**協議**しなければならない。ただし、緊急を要する場合には応急処置をとった後、直ちにその措置内容を監督員に**通知**しなければならない。

12. 採取場の実測

受注者は、土の採取に先立ち、指定された採取場について地形を実測し、資料を監督員に**提出**しなければならない。ただし、受注者は、実測困難な場合等には、これに代わる資料により、監督員の**承諾**を得なければならない。

13. 採取場の維持及び修復

受注者は、土の採取にあたり、採取場の維持及び修復について採取場ごとの条件に応じて施工するとともに、土の採取中、土質に著しい変化があった場合には、**設計図書**に関して監督員と**協議**しなければならない。

14. 採取土及び購入土運搬時の注意

受注者は採取土盛土及び購入土盛土の施工にあたって、採取土及び購入土を運搬する場合には沿道住民及び道路利用者に迷惑がかからないように努めなければならない。流用土盛土及び発生土盛土の施工にあたって、一般道路を運搬に利用する場合も同様とするものとする。

15. 盛土

盛土とは、流用土・採取土・購入土・発生土を利用して、敷均し・締固めする作業をいい、それぞれの定義は下記のとおりとする。

- (1) 流用土……自工区で生じた掘削土・作業土工残土をいう。
 - ① 利用土……自工区で生じた掘削土のうち、自工区で直接利用するものをいう。
 - ② 仮置土……流用土のうち、一時的に仮の場所へ運搬されたものをいい、仮置きされた場所から積み込み・運搬する作業も含むものをいう。
- (2) 発生土……他工区で発生し、自工区へ搬入されるものをいう。
- (3) 採取土……他の場所から掘削・運搬するもの及び他工区で仮置きされたもの積み込み・運搬する作業を含むものをいう。
- (4) 購入土……第1編 1-2-3-1一般事項第11項により、現場までの運搬費等を含んだ価格で購入した土砂をいう。

16. 既設車道に併設して歩道を設ける場合

受注者は、既設車道に併設して歩道を設ける場合には、**設計図書**で示す場合を除き、歩道盛土を路体盛土と同程度に締固めなければならない。

17. 異常時の処置

受注者は、本条第11項において緊急を要する場合は、応急措置を施すとともに監督員へ**連絡**しなければならない。

1-2-4-4 路床盛土工

1. 一般事項

受注者は、路床盛土工を施工する地盤で盛土の締固め基準を確保できないような予測しない軟弱地盤・有機質土・ヘドロ等の不良地盤が現れた場合には、敷設材工法などの処理方法について監督員と**協議**しなければならない。

2. 管渠等周辺の締固め

受注者は、路床盛土工箇所に管渠等がある場合には、盛土を両側から行ない偏圧のかからないよう締固めなければならない。

3. 作業終了時等の排水処理

受注者は、路床盛土工の作業終了時または作業を中断する場合には、表面に4%程度の横断勾配を設けるとともに、平坦に締固め、排水が良好に行われるようにしなければならない。

4. 運搬路使用時の注意

受注者は、路床盛土部分を運搬路に使用する場合、常に良好な状態に維持するものとし、路床盛土に悪影響を及ぼさないようにしなければならない。

5. 1層の仕上り厚

受注者は、路床盛土の施工においては一層の仕上り厚を20cm以下とし、各層ごとに締固めなければならない。

6. 盛土材料の最大寸法

路床の盛土材料の最大寸法は10cm程度とするものとする。

7. 狭隘箇所等の締固め

受注者は、構造物の隣接箇所や狭い箇所の路床盛土の施工については、タンパ、振動ローラ等の小型締固め機械により、仕上がり厚を20cm以下で入念に締固めなければならない。

8. 適切な含水比の確保

受注者は、路床盛土工の締固め作業の実施にあたり、適切な含水比の状態で行わなければならない。

9. 異常時の処置

受注者は、路床盛土工の作業中、予期できなかった沈下等の有害な現象があった場合に工事を中止し、監督員と協議しなければならない。ただし、緊急を要する場合には応急処置をとった後、直ちにその措置内容を監督員に通知しなければならない。

10. 路床盛土の締固め度

路床盛土の締固め度については、第1編1-1-1-24施工管理第8項の規定による。

11. 接続部の緩和区間

受注者は、特に指示する場合を除き、片切り、片盛りの接続部には1：4程度の勾配をもって緩和区間を設けなければならない。また、掘削（切土）部、盛土部の縦断方向の接続部にはすり付け区間を設けて路床支持力の不連続を避けなければならない。

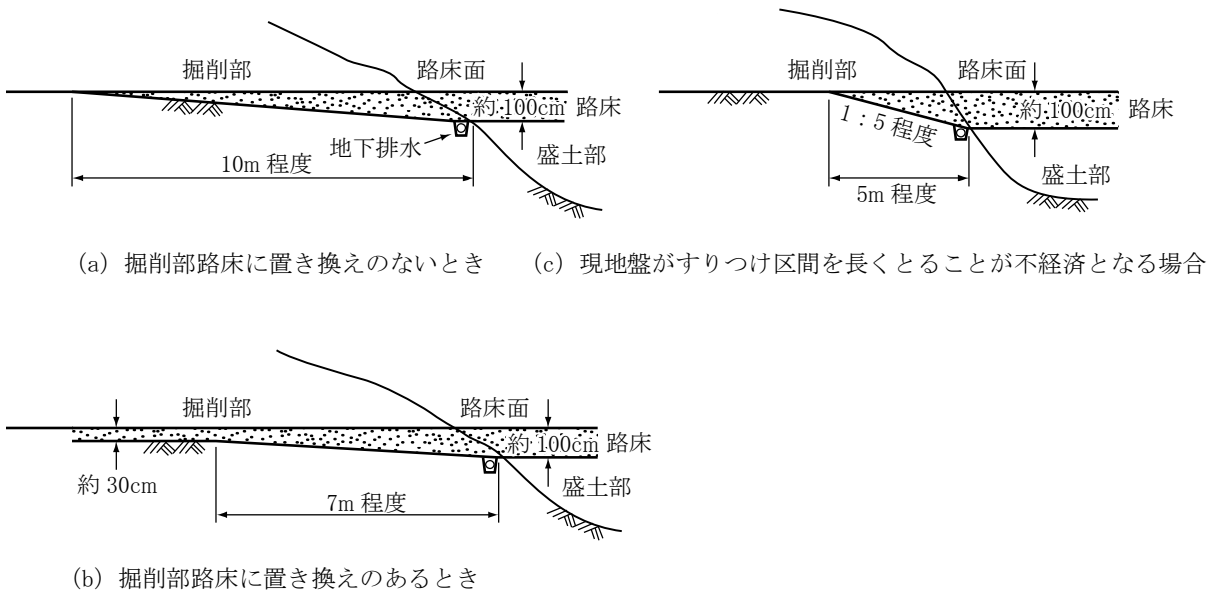


図1-2-3 掘削（切土）部、盛土部接続部のすり付け

12. 歩道・路肩部分等の締固め

受注者は、歩道・路肩部分等の大型機械での施工が困難な箇所の締固めについては、タンパ、振動ローラ等の小型締固め機械等を用いて、一層の仕上り厚を20cm以内で行わなければならない。

13. 滞水の処理

受注者は、路床盛土工の施工中に降雨や湧水によって路床面に水が滞水する場合は、路肩部分などに仮排水路を設け、道路外へ速やかに排水できるようにしておかななければならない。

14. 土の採取

受注者は、土の採取の搬入に先立ち、指定された採取場、建設発生土の受入れ地について地形を実測し、資料を監督員に提出しなければならない。ただし、受注者は、実測困難な場合等には、これに代わる資料により、監督員の承諾を得なければならない。

15. 採取場の維持及び修復

受注者は、土の採取にあたり、採取場の維持及び修復について採取場ごとの条件に応じて施工するとともに、土の採取中、土質に著しい変化があった場合には、**設計図書**に関して監督員と**協議**しなければならない。

16. 採取土及び購入土を運搬の注意

受注者は、採取土盛土及び購入土盛土の施工にあたって、採取土及び購入土を運搬する場合には沿道住民及び道路利用者に迷惑がかからないように努めなければならない。流用土盛土及び発生土盛土の施工にあっても、一般道路を運搬に利用する場合も同様とするものとする。

17. 盛土

盛土とは、第1編1-2-4-3路体盛土工第15項の定義による。

18. 歩道・路肩部分等の締固め

受注者は、歩道・路肩部分等の締固めについては、第1編1-2-4-3路体盛土工第16項により施工しなければならない。

19. 異常時の処置

受注者は、本条第9項において緊急を要する場合は、応急措置を施すとともに監督員へ**連絡**しなければならない。

1-2-4-5 法面整形工

1. 一般事項

受注者は、掘削（切土）部法面整形の施工にあたり、ゆるんだ転石、岩塊等は、整形した法面の安定のために取り除かなければならない。

なお、浮石が大きく取り除くことが困難な場合には、**設計図書**に関して監督員と**協議**しなければならない。

2. 法面の崩壊防止

受注者は、盛土部法面整形の施工にあたり、法面の崩壊が起こらないように締固めを行わなければならない。

1-2-4-6 残土処理工

残土処理工については、第1編1-2-3-7残土処理工の規定による。

1-2-4-7 建設発生土受入地

受注者は、建設発生土受入地については、第1編1-2-3-8建設発生土受入地の規定により施工しなければならない。

1-2-4-8 盛土の品質管理

受注者は、盛土施工をする場合の締固め品質管理においては「TS・GNSSを用いた盛土の締固め管理要領」（国土交通省）により実施してもよい。

第3章 無筋・鉄筋コンクリート

第1節 適用

1. 適用事項

本章は、無筋・鉄筋コンクリート構造物、プレストレストコンクリート構造物に使用するコンクリート、鉄筋、型枠等の施工その他これらに類する事項について適用する。

2. 適用規定 (1)

本章に特に定めのない事項については、第2編材料編の規定による。

3. 適用規定 (2)

受注者は、コンクリートの施工にあたり、**設計図書**に定めのない事項については、「コンクリート標準示方書（施工編）〔2017年制定〕」（土木学会、2018年3月）のコンクリートの品質の規定による。これ以外による場合は、施工前に、**設計図書**に関して監督員の**承諾**を得なければならない。

4. アルカリシリカ反応抑制対策(1)

受注者は、コンクリートの使用にあたって「生コンクリートの取り扱いマニュアル」の第4章コンクリートの耐久性向上を遵守し、アルカリシリカ反応抑制対策の適合を確かめなければならない。

第2節 適用すべき諸基準

1. 適用規定

受注者は、**設計図書**において特に定めのない事項については、下記の基準類による。これにより難しい場合は、監督員の**承諾**を得なければならない。

なお、基準類と**設計図書**に相違がある場合は、原則として**設計図書**の規定に従うものとし、疑義がある場合は監督員と**協議**しなければならない。

土木学会	コンクリート標準示方書（施工編）〔2017年制定〕	（2018年3月）
土木学会	コンクリート標準示方書（設計編）〔2017年制定〕	（2018年3月）
土木学会	コンクリートのポンプ施工指針〔2012年版〕	（平成24年6月）
国土交通省	アルカリ骨材反応抑制対策について	（平成14年7月31日）
国土交通省	「アルカリ骨材反応抑制対策について」の運用について	（平成14年7月31日）
土木学会	鉄筋定着・継手指針〔2020年制定〕	（令和2年3月）
公益社団法人日本鉄筋継手協会	鉄筋継手工事標準仕様書ガス圧接継手工事	（平成29年8月）
機械式鉄筋定着工法技術検討委員会	機械式鉄筋定着工法の配筋設計ガイドライン	（平成28年7月）
流動性を高めたコンクリートの活用検討委員会		
	流動性を高めた現場打ちコンクリートの活用に関するガイドライン	（平成29年3月）
機械式鉄筋継手工法技術検討委員会		
	現場打ちコンクリート構造物に適用する機械式鉄筋継手工法ガイドライン	（平成29年3月）
橋梁等のプレキャスト化及び標準化による生産性向上検討委員会		
	コンクリート構造物における埋設型枠・プレハブ鉄筋に関するガイドライン	（平成30年6月）
橋梁等のプレキャスト化及び標準化による生産性向上検討委員会		

- コンクリート橋のプレキャスト化ガイドライン (平成30年6月)
道路プレキャストコンクリート工技術委員会ガイドライン検討小委員会
プレキャストコンクリート構造物に適用する機械式鉄筋継手工法ガイドライン (平成31年1月)
三重県 生コンクリートの取り扱いマニュアル (令和5年7月)

2. 許容塩化物量

受注者は、コンクリートの使用にあたって、以下に示す許容塩化物量以下のコンクリートを使用しなければならない。

なお、コンクリート中の塩化物総量規制については、「生コンクリートの取り扱いマニュアル」の第4章コンクリートの耐久性向上によるものとする。

- (1) 鉄筋コンクリート部材、ポストテンション方式のプレストレストコンクリート部材（シース内のグラウトを除く）及び用心鉄筋を有する無筋コンクリート部材における許容塩化物量（ Cl^- ）は、 $0.30\text{kg}/\text{m}^3$ 以下とする。
- (2) プレテンション方式のプレストレストコンクリート部材及びオートクレープ養生を行う製品における許容塩化物量（ Cl^- ）は $0.30\text{kg}/\text{m}^3$ 以下とする。また、グラウトに含まれる塩化物イオン総量は、セメント質量の0.08%以下とする。
- (3) アルミナセメントを用いる場合、電食のおそれがある場合等は、試験結果等から適宜定めるものとし、特に資料がない場合の許容塩化物量（ Cl^- ）は $0.30\text{kg}/\text{m}^3$ 以下とする。

3. 塩分の浸透防止

受注者は、土木工事及び空港工事においては、海水または潮風の影響を著しく受ける海岸付近及び外部から浸透する塩化物の影響を受ける箇所において、アルカリシリカ反応による損傷が構造物の品質・性能に重大な影響を及ぼすと考えられる場合には、塩分の浸透を防止するための塗装等の措置方法について、**設計図書**に関して監督員と**協議**しなければならない。

第3節 レディーミクストコンクリート

1-3-3-1 一般事項

1. 一般事項

本節は、レディーミクストコンクリートの製造に関する一般的事項を取り扱うものとする。

なお、本節に規定していない製造に関する事項は、JIS A 5308（レディーミクストコンクリート）を適用する。

2. 品質確保の調査

コンクリート構造物の品質確保の調査は、以下の規定による。

なお、コンクリート構造物の品質確保の調査における調査の報告については、「生コンクリートの取り扱いマニュアル」の第3章コンクリート構造物の品質確保の調査についてによるものとする。

1) テストハンマーによる強度推定調査

- (1) 受注者は、高さが5m以上の鉄筋コンクリート擁壁、内空断面積が 25m^2 以上の鉄筋コンクリートカルバート類、橋梁上（床版・地覆・高欄を含む）・下部工、トンネル及び高さが3m以上の堰・水門・樋門の施工完了時にテストハンマーによる強度推定調査を実施しなければならない。ただし、いずれの工種についても、プレキャスト製品およびプレストレストコンクリートは測定の対象としない。
- (2) テストハンマーによる強度推定調査は、鉄筋コンクリート擁壁及びカルバート類、トンネルについては目地間で行う。ただし、100mを超えるトンネルでは、100mを超えた箇以

降は30m程度に1箇所で行う。その他の構造物については、強度が同じブロックを1構造物の単位とする。

- (3) 各单位につき3ヶ所の調査を実施しなければならない。
- (4) 受注者は、調査の結果、平均値が設計基準強度を下回った場合と、1回の試験結果が設計基準強度の85%以下となった場合は、その箇所の周辺において再調査を5ヶ所実施しなければならない。なお、再検査を実施する場合は監督員が**立会確認**する。
- (5) 測定方法については、「硬化コンクリートのテストハンマー強度の試験方法（JSCE-G504）」により実施するものとし、水平方向に打撃する事を原則とする。ただし、構造物の形状等の制約から水平方向への打撃が困難な場合は、（JSCE-G504）の解説に示された方法で、傾斜角度に応じた補正值を求めるものとする。
- (6) 受注者は、テストハンマーによる強度推定調査を実施した結果を完成時に**納品**するものとする。なお、施工途中において監督員または検査員から請求があった場合は、速やかに**提示**しなければならない。
- (7) テストハンマーによる強度推定調査は、材齢28日～91日の間に試験を行うことを原則とするが、工期等により、基準期間内に調査を行えない場合は、以下の方法に従い、再調査の必要性等を判断するものとする。
 - ・ 材齢10日で試験を行う場合は、推定強度を1.55倍して評価する。
 - ・ 材齢20日で試験を行う場合は、推定強度を1.12倍して評価する。
 - ・ 材齢10日～28日までの間で、上に明示していない場合は、前後の補正值を比例配分して得られる補正值を用いて評価する。
 - ・ 材齢10日以前の試験は、適切な評価が困難なことから、実施しない。
 - ・ 材齢92日以降の試験では、材齢28日～91日の間に試験を行う場合と同様推定強度の補正は行わない。

2) 圧縮強度試験による**確認**

- (1) 受注者は、テストハンマーによる強度推定調査の再調査の平均強度が所定の強度が得られない場合、もしくは1ヶ所の強度が設計基準強度の85%を下回った場合は、監督員と**協議**するものとする。なお、その結果監督員が必要と認めた場合、原位置のコアを採取し、圧縮強度試験を実施しなければならない。
- (2) 受注者は、コアを採取する場合は採取位置、供試体の抜き取り寸法等について**設計図書**に関して監督員と**協議**するものとする。
- (3) 受注者は、コアの抜き取り及び圧縮強度試験については「コンクリートからのコア及びはりの切取り方法並びに強度試験法（JIS A 1107）」により実施しなければならない。
- (4) テストハンマーによる強度推定調査は、気乾状態の箇所で測定することを原則とするが、やむを得ず表面が濡れた箇所や湿っている箇所で測定する場合には、測定装置のマニュアルに従って補正する。不明な場合は、以下の値を用いても良いものとする。
 - ・ 測定位置が湿っており打撃の跡が黒点になる場合→反発度の補正值 +3
 - ・ 測定位置が濡れている場合→反発度の補正值 +5
- (5) 強度推定は以下の式（材料学会式）による。

$$F \text{ (N/mm}^2\text{)} = 0.098 \times (-184 + 13.0 \times R)$$

ここで、 F : 推定強度

R : 打撃方向と乾燥状態に応じた補正を行った反発度

- (6) 受注者は、圧縮強度試験を実施する場合は事前に**段階確認**に係わる段階確認書により監督員に**提出**するものとする。
また、監督員から**段階確認**の実施について**通知**があった場合には、受注者は、**段階確認**を受けなければならない。
- (7) 受注者は、圧縮強度試験を実施した結果を**書面**により監督員に**提出**するものとする。

3) ひび割れ発生状況の調査

- (1) 受注者は、高さが5m以上の鉄筋コンクリート擁壁、内空断面積が25㎡以上の鉄筋コンクリートカルバート類、橋梁上・下部工及び高さが3m以上の堰・水門・樋門の施工完了時にひび割れ発生状況の調査を実施しなければならない。
ただし、いずれの工種についても、プレキャスト製品およびプレストレストコンクリートは測定の対象としない。
- (2) 調査方法は、0.2mm以上のひび割れ幅について、展開図を作成するものとし、展開図に対応する写真を添付するものとする。
また、ひび割れ等変状の認められた部分をマーキングしなければならない。
- (3) 受注者は、ひび割れ発生状況の調査を実施した結果を**書面**により監督員に**提出**するものとする。
- (4) ひび割れ調査は、構造物躯体の地盤や他の構造物との接触面を除く全表面とし、フーチング・底版等で完成時に地中、水中にある部位については、完成前に調査する。なお、ひび割れ調査の面積計上については、施工管理基準 参考資料「テストハンマーによる強度推定調査について」を参考とすること。ただし、橋梁上部工は地覆・壁高欄も含むものとする。
- (5) 調査結果の評価にあっては、「生コンクリートの取り扱いマニュアル」の第3章コンクリート構造物の品質確保の調査について2. ひび割れ調査結果の評価に関する留意事項を参考にすること。
- (6) ひび割れ調査結果が補修を必要とする場合は、監督員に**報告**すること。

4) 微破壊・非破壊試験によるコンクリートの強度測定

- (1) 受注者は、新設のコンクリート構造物のうち、橋長30m以上の橋梁の、橋梁上部工事及び下部工事等を対象として実施するものとする。ただし、工場製作のプレキャスト製品は対象外とする。
なお微破壊・非破壊試験により、コンクリート構造物の強度を測定する場合は「土木コンクリート構造物の品質確保について」（国官技第61号 平成13年3月29日）に基づいて行うテストハンマーによる強度測定調査を省略することができる。
- (2) 測定は、別途「生コンクリートの取り扱いマニュアル」の第7章微破壊・非破壊試験によるコンクリート構造物の強度測定に従い行うものとする。
- (3) 受注者は要領に基づき日常の施工管理を実施する。また、測定方法や測定箇所等については、施工計画書に記載するとともに、測定結果については、測定結果報告書（「要領」3.4測定に関する資料の提出等）参照）を作成し、検査時まで監督員に**提出**するものとする。
- (4) これらに定められていない場合は、監督員と**協議**するものとする。

3. 銘板

銘板を作成・設置する場合の材質、寸法、記載事項及び設置位置等は、以下の規定による。

- (1) 表示対象施設は、重要コンクリート構造物のうち、次のコンクリート構造物（場所打ち）とする。
 - ① 鉄筋コンクリート擁壁（H=5m以上）
 - ② ボックスカルバート（内空断面積 $A=25\text{m}^2$ 以上）
 - ③ 橋梁（上・下部）、鋼橋の床版含む
 - ④ トンネル
 - ⑤ 砂防堰堤
 - ⑥ 樋門・樋管・水門
 - ⑦ 洞門
 - ⑧ ダム及び堰
 - ⑨ 杭基礎（躯体がある場合は併せて表示する）
- (2) 工事関係者の働きがいの高揚並びにコンクリートの耐久性向上の観点から、銘板に表示する項目及び内容は、以下のとおりとする。なお、詳細については**設計図書**に関して事前に監督員の確認を受けるものとする。
 - ① 構造物名称、工事名
 - ② 完成年（西暦）・月
 - ③ 発注機関名
 - ④ 設計会社（コンサルタント等）名
 - ⑤ 施工会社（元請・下請）名
 - ⑥ 延長・幅・高さ・内空断面等の構造物形状・規模に関する事項
 - ⑦ 適用基準・基準類の名称と制定年月
 - ⑧ 主たるコンクリートの配合に関する事項（設計強度、現場配合時の水セメント比、セメントの種類、最大骨材粒径など）
 - ⑨ 生コン製造プラント名
- (3) 銘板の材質・寸法は以下のとおりとする。

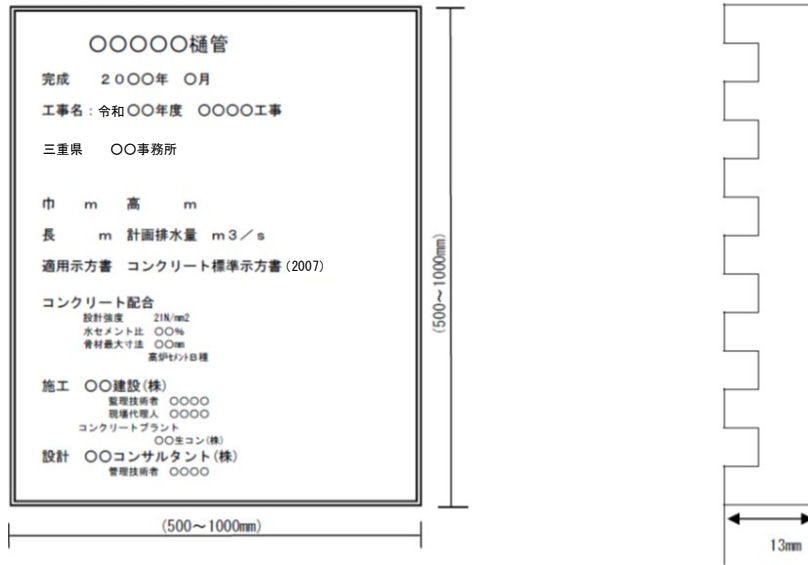
材 質：JIS H 2202（鋳物用黄銅合金地金）

寸 法：縦500～1000mm、横500～1000mm、板厚8mm、字厚5mmの計13mmとする。

なお、詳細については**設計図書**に関して監督員と**協議**するものとする。
- (4) 設置枚数は、原則1現場1箇所とするが、構造物によってコンクリート配合が異なる等により、構造物毎に設置することが望ましい場合は複数設置する。

設置場所は、「大衆が容易に見られ、かつ盗難の心配が少ない場所」を標準とする。なお、詳細については**設計図書**に関して事前に監督員の確認を受けるものとする。
- (5) 第3編3-2-3-25銘板工の橋歴板及び第8編8-1-11-5銘板工を除くコンクリート構造物についての銘板工（樋門、橋梁、トンネル等）は記載内容を本規定により実施するものとする。

<参考> 銘板記入例 (樋管工)



<参考> 銘板記入例 (橋梁下部工)



1-3-3-2 工場の選定

1. 一般事項

受注者は、レディーミクストコンクリートを用いる場合の工場選定は以下による。

- (1) JISマーク表示認証製品を製造している工場（産業標準化法（令和4年6月改正 法律第68号）に基づき国に登録された民間の第三者機関（登録認証機関）により製品にJISマーク表示する認証を受けた製品を製造している工場）で、かつ、コンクリートの製造、施工、試験、検査及び管理などの技術的業務を実施する能力のある技術者（コンクリート主任技士等）が常駐しており、配合設計及び品質管理等を適切に実施できる工場（全国生コンクリート品質管理監査会議の策定した統一監査基準に基づく監査に合格した工場等）から選定しなければならない。
- (2) JISマーク表示認証製品を製造している工場（産業標準化法（平成30年5月30日改正 法律第33号）に基づき国に登録された民間の第三者機関（登録認証機関）により製品にJISマーク表示する認証を受けた製品を製造している工場）が工事現場近くに見あたらない場合は、使用する

工場について、**設計図書**に指定したコンクリートの品質が得られることを確かめたうえ、その資料により監督員の**確認**を得なければならない。

なお、コンクリートの製造、施工、試験、検査及び管理などの技術的業務を実施する能力のある技術者（コンクリート主任技士等）が常駐しており、配合設計及び品質管理等を適切に実施できる工場から選定しなければならない。

2. JISのレディーミクストコンクリート

受注者は、第1編1-3-3-2第1項（1）により選定した工場が製造したJISマーク表示されたレディーミクストコンクリートを用いる場合は、工場が発行するレディーミクストコンクリート配合計画書及びレディーミクストコンクリート納入書を整備及び保管し、監督員または検査員からの請求があった場合は速やかに**提示**しなければならない。

なお、第1編1-3-3-2第1項（1）により選定した工場が製造するJISマーク表示のされないレディーミクストコンクリートを用いる場合は、受注者は配合試験に臨場し品質を**確認**するとともにレディーミクストコンクリート配合計画書及び基礎資料、レディーミクストコンクリート納入書またはバッチごとの計量記録を整備及び保管し、監督員または検査員からの請求があった場合は速やかに**提示**しなければならない。

3. JIS以外のレディーミクストコンクリート

受注者は、第1編1-3-3-2第1項（2）に該当する工場が製造するレディーミクストコンクリートを用いる場合は、**設計図書**及び第1編1-3-5-4材料の計量及び練混ぜの規定によるものとし、配合試験に臨場するとともにレディーミクストコンクリート配合計画書及び基礎資料を**確認**のうえ、使用するまでに監督員へ**提出**しなければならない。

また、バッチごとの計量記録やレディーミクストコンクリート納入書などの品質を**確認**、証明できる資料を整備及び保管し、監督員または検査員からの請求があった場合は速やかに**提示**しなければならない。

4. レディーミクストコンクリートの品質検査

受注者は、レディーミクストコンクリートの品質を確かめるための検査をJIS A 5308（レディーミクストコンクリート）により実施しなければならない。

なお、生産者等に検査のため試験を代行させる場合は受注者がその試験に臨場しなければならない。また、現場練りコンクリートについても、これに準ずるものとする。

5. 品質確認

レディーミクストコンクリートの品質を確かめるための検査（JIS A 5308）は、受注者が自らもしくは公的機関又は一般社団法人三重県建設資材試験センター等の試験機関で行うものとする。

検査のうち、圧縮強度試験については、現場付近に公的機関等の試験場が無い場合又は公的機関等で試験を行う日が休日となる場合等、やむを得ず生産者等に試験を代行させる場合は、監督員の**承諾**を得るものとし、受注者はその試験に臨場しなければならない。

6. 日当り打設量が小規模となる場合の品質管理

JISマーク表示認証工場にて生産する日当り打設量が小規模（配合別50m³/日未満）となるレディーミクストコンクリートを使用する場合の品質管理については、「生コンクリートの取り扱いマニュアル」の第6章日当り打設量が小規模となるレディーミクストコンクリートの品質管理基準（案）に基づくものとする。

7. 圧縮強度試験

受注者は、レディーミクストコンクリート圧縮強度試験については、材令7日及び材令28日に

についても行うものとし、材令7日強度から材令28日強度の判定にあたって強度上疑義がある場合には、品質が**確認**されるまで一時当該レディーミクストコンクリートの使用を中止しなければならない。

8. 強度の判定（普通ポルトランドセメント）

普通ポルトランドセメント使用の材令7日強度より材令28日強度の判定にあたっては、製造プラント工場の推定式を参考とするものとする。

なお、これにより難しい場合は、次式を参考にするものとする。

$$\sigma_{28} = -0.020 (\sigma_7)^2 + 1.96 \sigma_7 \dots\dots\dots \sigma_7 < 15\text{N/mm}^2$$

$$\sigma_{28} = 0.96 \sigma_7 + 10.4 \dots\dots\dots \sigma_7 \geq 15\text{N/mm}^2$$

9. 強度の判定（高炉セメント）

高炉セメント使用の材令7日強度より材令28日強度の判定にあたっては、製造プラント工場の推定式を参考とするものとする。

なお、これにより難しい場合は、次式を参考にするものとする。

$$\sigma_{28} = 1.14 \sigma_7 + 11.8 \dots\dots\dots \sigma_7 \geq 5\text{N/mm}^2$$

10. 砂防堰堤工事に使用するコンクリート

受注者は、砂防堰堤工事において、現場練りコンクリートを使用する場合には、**設計図書**に関して監督員の**承諾**を得なければならない。

11. コンクリートの配合

一般土木工事に使用するコンクリートの配合は、**設計図書**による。**設計図書**に明示がない場合は表3-1標準配合表によるものとする。

設計図書、標準配合表以外の現場の鉄筋コンクリート構造物の施工にあたっては、「流動性を高めた現場打ちコンクリートの活用に関するガイドライン（平成29年3月）」を参考とし、構造物の種類、部材の種類と大きさ、鋼材の配筋条件、コンクリートの運搬、打込み、締固め等の作業条件を適切に考慮し、スランプ値を設定することができる。

受注者は、**設計図書**のスランプ値の変更に際して、コンクリート標準示方書（施工編）の「最小スランプの目安」等に基づき、事前に監督員と**協議**するものとする。なお、品質確認方法については、監督員と**協議**するものとする。

《対象工事》

営繕関係を除く工事を対象とする。

第1編 共通編 第3章 無筋・鉄筋コンクリート

表3-1 標準配合表

No.	種 別	コンクリートの種類	呼び強度 (N/mm ²)	スランプ (cm)	粗骨材の最大寸法 (mm)	セメントの種類	単位セメント量 (kg)	空気量 (%)	JIS規格の有無	摘 要
1	PC横桁・PC桁間コンクリート・PCホーロースラブの間隔	普通	30	12	25	N	—	4.5	○	
2	PCスラブ桁の間詰	普通	24	12	25	N	—	4.5	○	
3	PCポステン主桁	普通	40	12	25	H	—	4.5	○	
4	合成床版	普通	30	12	25	N	—	4.5	○	
5	非合成床版、RC床版 (鉄筋コンクリート) 側溝蓋	普通	24	12	25	N	—	4.5	○	
6	(鉄筋コンクリート) 地覆、壁高欄	普通	24	12	25	B B	—	4.5	○	
7	場所打杭 水中：ペノト杭 リバース杭	普通	30	18	25	B B	350以上	4.5	○	
8	場所打杭 大気中：深礎工	普通	24	12	25	B B	—	4.5	○	
9	トンネル覆工用 (機械打設)	普通	18	15	40	B B	—	4.5	○	単位セメント量 270以上
10	トンネル施工用 (インバート打設)	普通	18	8	40	B B	—	4.5	○	単位セメント量 240以上 側壁導坑の一次履工含む
11	(鉄筋コンクリート)水門 ・排水機場(上屋を除く) ・堰(鉄筋コンクリート) 橋台・橋脚・管渠類・鉄筋コンクリート擁壁・樋門・樋管	普通	24	12	25	B B	—	4.5	○	
12	河川護岸及び砂防護岸に使用する石積 (張)胴裏込	普通	18	8	25	B B	—	4.5	○	
13	厚16cm未満の側溝・集水枒 ・石積(張)胴裏込・管渠	普通	18	8	25	B B	—	4.5	○	
14	重力擁壁、モタレ擁壁	普通	18	8	40	B B	—	4.5	○	
15	石積・ストンガード・標識及び照明灯基礎・厚16cm以上の側溝等	普通	18	8	40	B B	—	4.5	○	
16	重力式橋台	普通	21	8	40	B B	—	4.5	○	
17	均しコンクリート	普通	18	8	40	B B	—	4.5	○	
18	セメントコンクリート舗装 (セットフォーム工法)	舗装	(曲げ強度) 4.5	2.5	40	N	—	4.5	○	単位セメント量 280~350
19	セメントコンクリート舗装 (スリップフォーム工法)	舗装	(曲げ強度) 4.5	3.5~4.0	40	N	—	4.5	○	単位セメント量 280~350
20	(河川)護岸基礎・根固ブロック・護岸コンクリート張(平場)・堰(無筋)	普通	18	5	40	B B	—	4.5	○	
21	(河川)護岸コンクリート張(法面)	普通	18	3	40	B B	—	4.5	—	
22	(河川・海岸)護岸均しコンクリート	普通	—	3	25	B B	170以上	—	—	
23	(海岸)波返し・表法張・基礎(*8)	普通	24	8	40	B B	—	4.5	○	
24	(海岸)無筋コンクリート擁壁(*8)	普通	24	8	40	B B	—	4.5	○	
25	(海岸)根固ブロック 10t 以上 (*8)(*12)	普通	24	5	40	B B	—	(4.0)	○	
26	(砂防)主副堰堤、側壁 (砂防) 10 t 以上の根固ブロック	普通	18	5	40	B B	—	4.0	○	現場配合の場合は設計図書に示す
27	(砂防)堤冠 (膠石コンクリート)	普通	—	—	40	B B	600以上	—	—	水セメント比は(34)程度とする
28	(砂防)堤冠 (富配合コンクリート)	普通	—	5	40	B B	300以上	4.0	—	水セメント比は(40)程度とする 現場配合の場合は設計図書に示す
29	(砂防)溪流保全工・護岸(砂防) 10 t 未満根固ブロック	普通	18	5	40	B B	—	4.5	○	現場配合の場合は設計図書に示す

第1編 共通編 第3章 無筋・鉄筋コンクリート

No.	種 別	コンクリートの種類	呼び強度 (N/mm ²)	スランプ (cm)	粗骨材の最大寸法 (mm)	セメントの種類	単位セメント量 (kg)	空気量 (%)	JIS規格の有無	摘 要
30	(治山) ダム(無筋)、流路工・護岸・帯工・袖かかし・間詰(無筋)	普通	18	5, 8	40	B B	—	4.5	○	
31	(港湾) ケーソン、ウェル、セルラーブロック、L型ブロック、消波ブロック、その他海岸保全施設(*9)	普通	24	8, 12, 15	20, 25, 40 (*10)	B B	—	4.5	○	海水の作用を受ける
32	(港湾) 係船岸上部工(*6)、胸壁(*9)	普通	24	8, 12	20, 25, 40 (*10)	B B	—	4.5	○	海水の作用を受ける
33	(港湾) 控杭上部工、控壁(*9)	普通	24	8, 12, 15	20, 25, 40 (*10)	B B	—	4.5	○	海水の作用を受ける
34	(港湾)係船岸上部工、胸壁、本体ブロック、防波堤上部工、蓋コンクリート、根固めブロック、その他海岸保全施設(*9)	普通	18	8, 12	40	B B	—	4.5	○	海水の作用を受ける
35	(港湾) 袋詰コンクリート(*9)	普通	18	8, 12	40	B B	—	4.5	○	海水の作用を受ける
36	(港湾)異形ブロック (消波、被覆)35 t未満(*9)	普通	18	8, 12	40	B B	—	4.5	○	海水の作用を受ける
37	(港湾)異形ブロック (消波、被覆)35 t～50 t (*9)	普通	21	8, 12	40	B B	—	4.5	○	海水の作用を受ける
38	(港湾) 係船柱基礎(杭式)(*9)	普通	24	8, 12, 15	20, 25, 40 (*10)	B B	—	4.5	○	海水の作用を受けない
39	(港湾) 係船直柱基礎(重力式)(*9)	普通	18	8, 12	40	B B	—	4.5	○	海水の作用を受けない
40	(港湾) エプロン舗装(*9)	舗装	(曲げ強度) 4.5	2.5 6.5	20, 25, 40 (*11)	B B	—	4.5	○	海水の作用を受けない。
41	(下水道) 土木躯体(処理場・ポンプ場)	普通	24	12	20, 25	B B	—	4.5	○	
42	(下水道)無筋コンクリート (処理場・ポンプ場)	普通	18	12	40 (*13)	B B	—	4.5	○	
43	(下水道)均しコンクリート (処理場・ポンプ場)	普通	18	12	20, 25 (*13)	B B	—	4.5	○	
44	(下水道)捨てコンクリート (処理場・ポンプ場)	普通	—	—	—	B B	170以上	4.5	—	

注1) 粗骨材の最大寸法25mmは地域的に骨材の入手が困難な場合、監督員と協議の上20mmとすることができる。

- 2) 設計図書に塩害対策を必要とする旨、明示した場合の橋梁上部工に用いるコンクリートの水セメント比は50%以下を標準とする。
- 3) 均しコンクリートの水セメント比は60%程度とする。
- 4) セメントの種類は、N：普通ポルトランドセメント、H：早強ポルトランドセメント、B B：高炉セメントB種を示している。
- 5) 大型の異形ブロックにおいては、特性値の割り増しを行ってよい。たとえば35 t型から50 t型では21N/mm²、それを超えるものについては適宜検討する。
- 6) 農林水産省農村振興局が所管する事業において、均しコンクリートは「18-8-25」を標準とする。
- 7) (*6) 栈橋上部工は除く。
- 8) 港湾構造物のケーソン、ウェル、セルラーブロック、L型ブロックの鉄筋構造物については、

水セメント比を50%以下とする。

- 9) (*8) (海岸) とは、港湾、漁港区域外の海岸工事を指す。
- 10) (*9) (港湾) とは、港湾、漁港区域内の港湾、漁港、海岸工事を指す。
- 11) 農林水産省農村振興局が所管する海岸事業において、無筋コンクリートは $18\text{N}/\text{mm}^2$ を標準とするが、これにより難い場合は別途設計図書に定めるものとする。
- 12) (*10) 粗骨材の最大寸法は、砕石を使用する場合は 20mm 、砂利を使用する場合は 25mm とする。なお、粗骨材は鉄筋の間隔及び部材の厚さに支障のない限り、できるだけ大きいものを用いるものとする。
- 13) (*11) 砂利の場合 25mm 、砕石の場合 20mm とする。
- 14) (*12) (海岸) 根固めブロック 10t 未満については、19 (河川) 根固めブロックを準用するものとする。
- 15) 設計図書において、別途コンクリート強度が定められているものについては、その設計基準によるものとする。
- 16) (*13) 粗骨材の最大寸法の表記は標準値とし、これにより難い場合は別途設計図書に定める。

(1) 受注者は、コンクリート用高炉スラグ粗骨材 (JIS A 5011) を使用する場合には、高炉スラグ砕石コンクリート設計施工指針案 (土木学会) によるものとし、高炉スラグ粗骨材の分類は B としなければならない。

(2) 表3-1の配合表は、標準的な配合を定めたものである。受注者は、これにより難い場合は、監督員と協議するものとする。

12. モルタル配合

コンクリート2次製品の目地・据付等に使用するモルタル配合は、**設計図書**に明示した場合を除きセメントと砂の重量比1:3程度とする。

13. 供試体の確認方法

レディーミクストコンクリートの品質を確かめるための検査におけるコンクリートの供試体の確認方法は、以下いずれかの方法により実施しなければならない。

(1) A法

- ① コンクリートを供試体枠に投入したときの写真撮影時に、型枠外面に供試体を特定できる番号・記号等を記載し撮影すること。
- ② 供試体頭部硬化後、型枠外面に記載した番号、記号等と同一のものを頭部にも記載し、2ヶ所の番号、記号等が1枚の写真でよくわかるように撮影すること。
ただし、写真は型枠脱型前に行うこと。
- ③ 写真については、電子データにて保存すること。

(2) B法

- ① 供試体型枠の内側の側面に、所定の事項を記入した供試体確認版をおき、コンクリートを打設すること。
- ② 強度試験前に供試体確認版を写真に撮り資料採取時のものと同一のものか**確認**すること。

14. 施工管理

受注者は、水中コンクリート、転圧コンクリート等の特殊なコンクリートを除き、1日当たりコンクリート種別ごとの施工量が 100m^3 以上のコンクリート工を対象とし、単位水量を測定する

ものとする。

- (1) 単位水量の測定は、品質管理基準（案）及び「生コンクリートの取り扱いマニュアル」の第5章レディーミクストコンクリートの単位水量試験、以下「マニュアル」という。）に従い行うものとする。
- (2) 受注者は、マニュアルに基づき日常の施工管理を実施する。また、測定方法はエアメーター法又はこれと同程度以上の精度を有する測定方法によるものとし、機器諸元表、単位水量算定方法を施工計画書に記載するものとする。
- (3) 受注者は、測定結果をその都度記録・保管するとともに、測定状況を撮影・保管し、監督員等の請求があった場合、遅滞なく提示するとともに、検査時まで監督員に提出するものとする。

1-3-3-3 配合

1. 一般事項

受注者は、コンクリートの配合において、**設計図書**の規定のほか、構造物の目的に必要な強度、耐久性、ひび割れ抵抗性、鋼材を保護する性能、水密性及び作業に適するワーカビリティが得られる範囲内で単位水量を少なくするように定めなければならない。

2. 配合試験

受注者は、施工に先立ち、あらかじめ配合試験を行い、表1-3-1の示方配合表を作成し監督員の**確認**を得なければならない。ただし、すでに他工事（公共工事に限る）において使用実績があり、品質管理データがある場合は、配合試験を行わず他工事（公共工事に限る）の配合表に代えることができる。また、JISマーク表示されたレディーミクストコンクリートを使用する場合は配合試験を省略できる。

3. 水セメント比

受注者は、土木コンクリート構造物の耐久性を向上させるため、一般の環境条件の場合のコンクリート構造物に使用するコンクリートの水セメント比は、鉄筋コンクリートについては55%以下、無筋コンクリートについては60%以下とするものとする。

表1-3-1 示方配合表

粗骨材の 最大寸法 (mm)	スランプ (cm)	水セメン ト比 W/C(%)	空気量 (%)	細骨材率 S / a (%)	単 位 量 (kg/m ³)					
					水	セメント	混和材	細骨材	粗骨材	混和剤
					W	C	F	S	G	A

4. 現場配合

受注者は、示方配合を現場配合に直す場合には、骨材の含水状態、5mmふるいに留まる細骨材の量、5mmふるいを通る粗骨材の量、及び混和剤の希釈水量等を考慮しなければならない。

5. 材料変更等

受注者は、使用する材料を変更したり、示方配合の修正が必要と認められる場合には、本条2項の規定に従って示方配合表を作成し、事前に監督員に**協議**しなければならない。

6. セメント混和材料

受注者は、セメント混和材料を使用する場合には、材料の品質に関する資料により使用前に監

督員の**確認**を得なければならない。

第4節 コンクリートミキサー船

1-3-4-1 一般事項

本節は、コンクリートミキサー船によりコンクリートを製造することに関する一般的事項を取り扱うものとする。

なお、本節に規定していない製造に関する事項は、JIS A 5308（レディーミクストコンクリート）を準用する。

1-3-4-2 コンクリートミキサー船の選定

受注者は、施工に先立ちコンクリート製造能力、製造設備、品質管理状態等を考慮してコンクリートミキサー船を選定し、監督員の**承諾**を得なければならない。

第5節 現場練りコンクリート

1-3-5-1 一般事項

本節は、現場練りコンクリートの製造に関する一般的事項を取り扱うものとする。

1-3-5-2 材料の貯蔵

1. セメントの貯蔵

受注者は、防湿性のあるサイロに、セメントを貯蔵しなければならない。また、貯蔵中にわずかでも固まったセメントは使用してはならない。

2. 混和材料の貯蔵

受注者は、ごみ、その他不純物が混入しない構造の容器または防湿性のあるサイロ等に、混和材料を分離、変質しないように貯蔵しなければならない。また、貯蔵中に分離、変質した混和材料を使用してはならない。

3. 骨材の貯蔵

受注者は、ごみ、泥、その他の異物が混入しないよう、かつ、大小粒が分離しないように、排水設備の整った貯蔵施設に骨材を貯蔵しなければならない。

1-3-5-3 配 合

コンクリートの配合については、第1編1-3-3-3配合の規定による。

1-3-5-4 材料の計量及び練混ぜ

1. 計量装置

(1) 各材料の計量方法及び計量装置は、工事に適し、かつ、各材料を規定の計量値の許容差内で計量できるものでなければならない。

なお、受注者は、各材料の計量方法及び計量装置について、施工計画書へ記載しなければならない。また、練混ぜに用いた各材料の計量値を記録しておかななければならない。

(2) 受注者は、材料の計量設備の計量精度の定期的な点検を行わなければならない。

なお、点検結果の資料を整備及び保管し、監督員または検査員の請求があった場合は速やかに**提示**しなければならない。

2. 材料の計量

(1) 受注者は、計量については現場配合によって行わなければならない。また、骨材の表面水率

の試験は、JIS A 1111（細骨材の表面水率試験方法）若しくはJIS A 1125（骨材の含水率試験方法及び含水率に基づく表面水率の試験方法）、JIS A 1802「コンクリート生産工程管理用試験方法—遠心力による細骨材の表面水率の試験方法」、JIS A 1803「コンクリート生産工程管理用試験方法—粗骨材の表面水率試験方法」または連続測定が可能な簡易試験方法または監督員の**承諾**を得た方法によらなければならない。

なお、骨材が乾燥している場合の有効吸水率の値は、骨材を適切な時間吸水させて求めなければならない。

(2) 受注者は、第1編1-3-3-3配合で定めた示方配合を現場配合に修正した内容をその都度、監督員に**協議**しなければならない。

(3) 計量誤差は、1回計量分に対し、「表1-3-2計量値の許容差」の値以下とする。

(4) 連続ミキサーを使用する場合、各材料は容積計量してよいものとする。

その計量値の許容差は、ミキサーの容量によって定められる規定の時間あたりの計量分を質量に換算して、「表1-3-2計量値の許容差」の値以下とする。

なお、受注者は、ミキサーの種類、練混ぜ時間などに基づき、規定の時間あたりの計量分を適切に定めなければならない。

(5) 受注者は、材料の計量値を自動記録装置により記録しなければならない。

表1-3-2 計量値の許容差

材料の種類	最大値 (%)
水	1
セメント	1
骨材	3
混和材	2※
混和剤	3

※高炉スラグ微粉末の場合は、1 (%) 以内

(6) 受注者は、各材料を、一バッチ分ずつ質量で計量しなければならない。ただし、水及び混和剤溶液については、表1-3-2に示した許容差内である場合には、容積で計量してもよいものとする。

なお、一バッチの量は、工事の種類、コンクリートの打込み量、練りませ設備、運搬方法等を考慮して定めなければならない。

(7) 受注者は、混和剤を溶かすのに用いた水または混和剤をうすめるのに用いた水は、練り混ぜ水の一部としなければならない。

3. 練混ぜ

(1) 受注者は、コンクリートの練混ぜに際し、可傾式、強制練りバッチミキサーまたは連続ミキサーを使用するものとする。

(2) 受注者は、ミキサーの練混ぜ試験を、JIS A 8603-2（コンクリートミキサー第2部：練混ぜ性能試験方法）及びJSCE-1 502-2013「連続ミキサーの練混ぜ性能試験方法」により行わなければならない。

(3) 受注者は、JIS A 8603-1（コンクリートミキサー第1部：用語及び仕様項目）、JIS A 8603-2（コンクリートミキサー第2部：練混ぜ性能試験方法）に適合するか、または同等以上の性能を有するミキサーを使用しなければならない。ただし、機械練りが不可能でかつ簡易な構造

物の場合で、手練りで行う場合には、受注者は、**設計図書**に関して監督員に**協議**しなければならない。

(4) 受注者は、練混ぜ時間を試験練りによって定めなければならない。

やむを得ず、練り混ぜ時間の試験を行わない場合は、その最小時間を可傾式バッチミキサーを用いる場合1分30秒、強制練りバッチミキサーを用いる場合1分とするものとする。

(5) 受注者は、あらかじめ定めた練混ぜ時間の3倍以内で、練混ぜを行わなければならない。

(6) 受注者は、ミキサー内のコンクリートを排出し終わった後でなければ、ミキサー内に新たに材料を投入してはならない。

(7) 受注者は、使用の前後にミキサーを清掃しなければならない。

(8) ミキサーは、練上げコンクリートを排出する時に材料の分離を起こさない構造でなければならない。

(9) 受注者は、連続ミキサーを用いる場合、練混ぜ開始後、最初に排出されるコンクリートを用いてはならない。

なお、この場合の廃棄するコンクリート量は、ミキサー部の容積以上とする。

(10) 受注者は、コンクリートを手練りにより練り混ぜる場合は、水密性が確保された練り台の上で行わなければならない。

(11) 受注者は、練上りコンクリートが均等質となるまでコンクリート材料を練り混ぜなければならない。

第6節 運搬・打設

1-3-6-1 一般事項

本節は、コンクリートの運搬及び打設に関する一般的事項を取り扱うものとする。

1-3-6-2 準備

1. 一般事項

受注者は、レディーミクストコンクリートの運搬に先立ち、搬入間隔、経路、荷下し場所等の状況を把握しておかななければならない。

2. 潮待ち作業時の注意

受注者は、コンクリート打設が潮待ち作業となる場合、打設に要する時間と潮位の関係を十分に把握し、施工しなければならない。

3. 打設前の確認

受注者は、コンクリートの打込み前に型枠、鉄筋等が**設計図書**に従って配置されていることを確かめなければならない。

4. 打設前の注意

受注者は、打設に先立ち、打設場所を清掃し、鉄筋を正しい位置に固定しなければならない。また、コンクリートと接して吸水のおそれのあるところは、あらかじめ湿らせておかななければならない。

1-3-6-3 運搬

1. 一般事項

受注者は、コンクリート練混ぜ後、速やかに運搬しなければならない。

2. 品質の保持

受注者は、材料の分離その他コンクリートの品質を損なうことのないように、コンクリートを運搬しなければならない。

3. トラックアジテータ

受注者は、運搬車の使用にあたって、練り混ぜたコンクリートを均一に保持し、材料の分離を起こさずに、容易に完全に排出できるトラックアジテータを使用しなければならない。これにより難しい場合は、**設計図書**に関して監督員と**協議**しなければならない。

1-3-6-4 打設

1. 一般事項

受注者は、コンクリートを速やかに運搬し、直ちに打込み、十分に締固めなければならない。練混ぜから打ち終わるまでの時間は、原則として外気温が25℃を超える場合で1.5時間、25℃以下の場合で2時間を超えないものとし、かつコンクリートの運搬時間（練り混ぜ開始から荷卸し地点に到着するまでの時間）は1.5時間以内としなければならない。これ以外で施工する可能性がある場合は、監督員と**協議**しなければならない。

なお、コンクリートの練混ぜから打ち終わるまでの時間中、コンクリートを日光、風雨等から保護しなければならない。

2. 適用気温

受注者は、コンクリートの打込みを、日平均気温が4℃を超え25℃以下の範囲に予想されるときに実施しなければならない。日平均気温の予想がこの範囲にない場合には、第1編第3章第9節暑中コンクリート、第10節寒中コンクリートの規定による。

3. 施工計画書

受注者は、1回の打設で完了するような小規模構造物を除いて1回（1日）のコンクリート打設高さを施工計画書に記載しなければならない。また、受注者は、これを変更する場合には、施工前に施工計画書の記載内容を変更しなければならない。

4. コンクリート打設中の注意

受注者は、コンクリートの打設作業中、型枠のずれ、浮上り、目地材の離れ及び鉄筋の配置を乱さないように注意しなければならない。

5. コンクリートポンプ使用時の注意

受注者はコンクリートポンプを用いる場合は、「コンクリートのポンプ施工指針[2012年版]5章圧送」（土木学会、平成24年6月）の規定による。これにより難しい場合は、監督員の**承諾**を得なければならない。また、受注者はコンクリートプレーサ、ベルトコンベヤ、その他を用いる場合も、材料の分離を防ぐようこれらを配置しなければならない。

6. ベルトコンベヤ使用時の注意

受注者は、ベルトコンベヤを使用する場合、適切な速度で十分容量のある機種を選定し、終端にはバッフルプレート及びシュートを設け、材料が分離しない構造のものとしなければならない。

なお、配置にあたっては、コンクリートの横移動ができるだけ少なくなるようにしなければならない。

7. バケット及びスキップ使用時の注意

受注者は、バケット及びスキップを使用する場合、コンクリートに振動を与えないよう適切な処置を講じなければならない。また、排出口は、排出時に材料が分離しない構造のものとしなけ

ればならない。

8. シュート使用時の注意

受注者は、打設にシュートを使用する場合には縦シュートを用いるものとし、漏斗管、フレキシブルなホース等により、自由に曲がる構造のものを選定しなければならない。

なお、これにより難い場合は、事前に監督員の**承諾**を得なければならない。

9. 打設コンクリートの横移動禁止

受注者は、打設したコンクリートを型枠内で横移動させてはならない。

10. 連続打設

受注者は、一区画内のコンクリートの一層を打設が完了するまで連続して打設しなければならない。

11. 水平打設

受注者は、コンクリートの打上り面が一区画内ではほぼ水平となるように打設しなければならない。また、締固め能力等を考慮して、コンクリート打設の1層の高さを定めなければならない。

12. 打設計画書

受注者は、コンクリートの打設作業に際しては、あらかじめ打設計画書を作成し、適切な高さに設定してこれに基づき、打設作業を行わなければならない。また、受注者は、型枠の高さが高い場合には、型枠にコンクリートが付着して硬化するのを防ぐため、型枠に投入口を設けるか、縦シュートあるいはポンプ配管の吐出口を打込み面近くまで下げてコンクリートを打ち込まなければならない。この場合、シュート、ポンプ配管、バケット、ホップ等の吐出口と打込み面までの自由落下高さは1.5m以下とするものとする。

13. 材料分離防止

受注者は、著しい材料分離が生じないように打込まなければならない。

14. 上層下層一体の締固め

受注者は、コンクリートを2層以上に分けて打込む場合、上層のコンクリートの打込みは、下層のコンクリートが固まり始める前に行い、上層と下層が一体になるように施工しなければならない。

15. ブリーディング水の除去

受注者は、コンクリートの打込み中、表面にブリーディング水がある場合には、これを取り除いてからコンクリートを打たなければならない。

16. 壁または柱の連続打設時の注意

受注者は、壁または柱のような幅に比べて高さが大きいコンクリートを連続して打込む場合には、打込み及び締固めの際、ブリーディングの悪影響を少なくするように、コンクリートの1回の打込み高さや打上り速度を調整しなければならない。

17. アーチ形式のコンクリート端部

受注者は、アーチ形式のコンクリートの打込みにあたって、その端面がなるべくアーチと直角になるように打込みを進めなければならない。

18. アーチ形式のコンクリート打設

受注者は、アーチ形式のコンクリートの打込みにあたって、アーチの中心に対し、左右対称に同時に打たなければならない。

19. アーチ形式のコンクリート打継目

受注者は、アーチ形式のコンクリートの打継目を設ける場合は、アーチ軸に直角となるように

設けなければならない。また、打込み幅が広いときはアーチ軸に平行な方向の鉛直打継目を設けてもよいものとする。

20. 擁壁背面が岩盤の場合の打設

受注者は、擁壁背面が岩盤の場合には、擁壁背面を岩盤に密着させなければならない。

やむを得ない理由で余掘が著しい場合には、**設計図書**に関して監督員の**承諾**を得て擁壁背面型枠を使用し背面空隙は、裏込砂利等で充填するものとする。

1-3-6-5 締固め

1. 一般事項

受注者は、コンクリートの締固めに際し、棒状バイブレータを用いなければならない。

なお、薄い壁等バイブレータの使用が困難な場所には、型枠バイブレータを使用しなければならない。

2. 締固め方法

受注者は、コンクリートが鋼材の周囲及び型枠のすみずみに行き渡るように打設し、速やかにコンクリートを十分締固めなければならない。

3. 上層下層一体の締固め

受注者は、コンクリートを2層以上に分けて打設する場合、バイブレーターを下層のコンクリート中に10cm程度挿入し、上層と下層が一体となるように入念に締固めなければならない。

4. 狭隘・過密鉄筋箇所における締固め

狭隘・過密鉄筋箇所における締固めを確実に実施するため、その鉄筋径・ピッチを踏まえたバイブレータを用いるものとし、その締固め方法（使用器具や施工方法）を施工前に施工計画書に記載しなければならない。

1-3-6-6 沈下ひび割れに対する処置

1. 沈下ひび割れ対策

受注者は、スラブまたは梁のコンクリートが壁または柱のコンクリートと連続している構造の場合、沈下ひび割れを防止するため、壁または柱のコンクリートの沈下がほぼ終了してからスラブまたは梁のコンクリートを打設しなければならない。また、張出し部分を持つ構造物の場合も、前記と同様にして施工しなければならない。

2. 沈下ひび割れの防止

受注者は、沈下ひび割れが発生した場合、タンピングや再振動を行い、これを修復しなければならない。

再振動にあたっては、その時期をあらかじめ定めるなどコンクリートの品質の低下を招かないように適切な時期に行わなければならない。

1-3-6-7 打継目

1. 一般事項

打継目の位置及び構造は、**契約図面**の定めによるものとする。ただし、受注者は、やむを得ず**契約図面**で定められていない場所に打継目を設ける場合、構造物の性能を損なわないように、その位置、方向及び施工方法を定め、監督員と**協議**しなければならない。

2. 打継目を設ける位置

受注者は、打継目を設ける場合には、せん断力の小さい位置に設け、PC鋼材定着部背面等の常時引張応力が作用する断面を避け、打継面を部材に圧縮力が作用する方向と直角になるよう施工することを原則とする。

3. 打継目を設ける場合の注意

受注者は、やむを得ずせん断力の大きい位置に打継目を設ける場合には、打継目に、ほぞ、または溝の凹凸によるせん断キーで抵抗する方法や、差し筋等の鉄筋によって打継目を補強する方法等の対策を講ずることとする。また、これらの対策は、所要の性能を満足することを照査した上で実施する。

4. 新コンクリートの打継時の注意

受注者は、硬化したコンクリートに、新コンクリートを打継ぐ場合には、その打込み前に、型枠をしめ直し、硬化したコンクリートの表面のレイタンス、緩んだ骨材粒、品質の悪いコンクリート、雑物などを取り除き吸水させなければならない。

また受注者は、構造物の品質を確保するために必要と判断した場合には、旧コンクリートの打継面を、ワイヤブラシで表面を削るか、チップング等により粗にして十分吸水させ、セメントペースト、モルタルあるいは湿潤面用エポキシ樹脂などを塗った後、新コンクリートを打継がなければならない。

5. 床と一体になった柱または壁の打継目

受注者は、床組みと一体になった柱または壁の打継目を設ける場合には、床組みとの境の付近に設けなければならない。スラブと一体となるハンチは、床組みと連続してコンクリートを打つものとする。張出し部分を持つ構造物の場合も、同様にして施工するものとする。

6. 床組みの打継目

受注者は、床組みにおける打継目を設ける場合には、スラブまたは、はりのスパンの中央付近に設けなければならない。ただし、受注者は、はりがあるスパンの中央で小ばりと交わる場合には、小ばりの幅の約2倍の距離を隔てて、はりの打継目を設け、打継目を通る斜めの引張鉄筋を配置して、せん断力に対して補強しなければならない。

7. 目地

目地の施工は、**設計図書**の定めによるものとする。

8. 伸縮目地

伸縮目地の材質、厚、間隔は**設計図書**によるものとするが、特に定めのない場合は瀝青系目地材料厚は1cm、施工間隔10m程度とする。

9. ひび割れ誘発目地

受注者は、温度変化や乾燥収縮などにより生じるひび割れを集中させる目的で、ひび割れ誘発目地を設けようとする場合は、構造物の強度及び機能を害さないようにその構造及び位置について、監督員と**協議**しなければならない。

10. 伸縮継目の目地の材質等

伸縮継目の目地の材質、厚については、第2編2-2-10-2目地板の規定による。

11. 無筋コンクリート擁壁の目地構造

無筋コンクリート擁壁の目地構造については、次の各号によらなければならない。

- (1) 受注者は膨張目地を10m程度の間隔に、収縮目地を5m程度の間隔に鉛直に設置しなければならない。

第1編 共通編 第3章 無筋・鉄筋コンクリート

高さが1m未満となる場合はコンクリート簡易構造物の規定による。

(2) 膨張目地は、図3-1に示す構造とする。

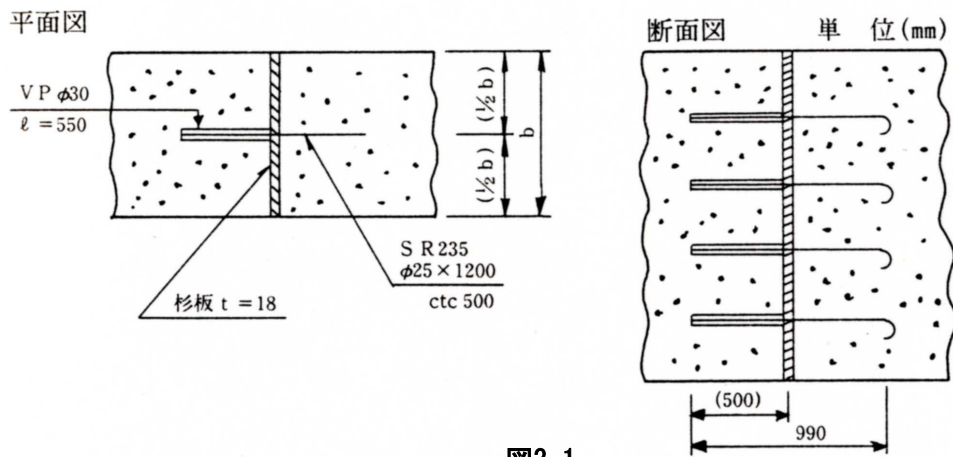


図3-1

- (3) 収縮目地の構造は、巾12cm程度の目地板を表・裏に入れるものとする。なお、スリッパとして鉄筋（φ16mm×1.2m）を、50cm間隔に水平に設置するものとする。
- (4) 収縮目地は、図3-2に示す構造とする。

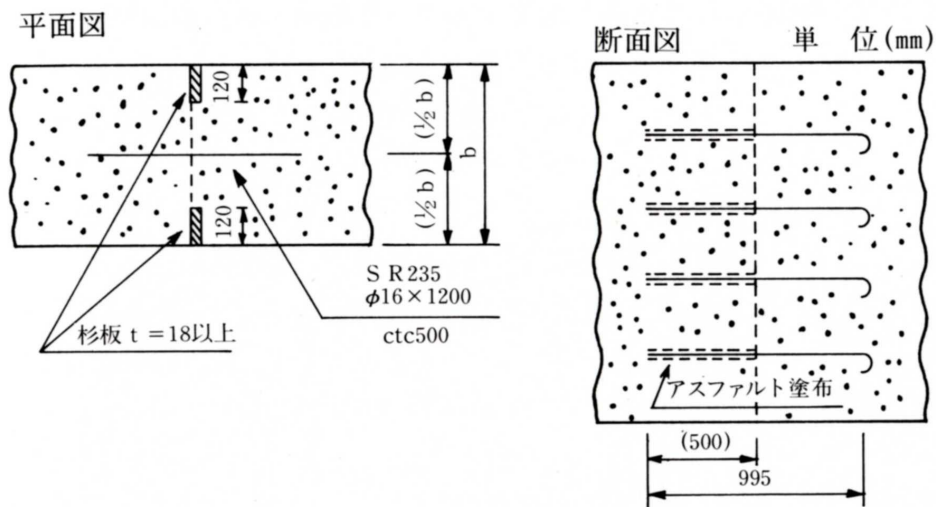


図3-2

- (5) 水平打継目の構造は、鍵形として表・裏をそれぞれ10cm程度の位置に異形鉄筋（D16mm×1.0m）を50cm間隔に配筋するものとする。
- (6) 水平打継目は、図3-3に示す構造とする。

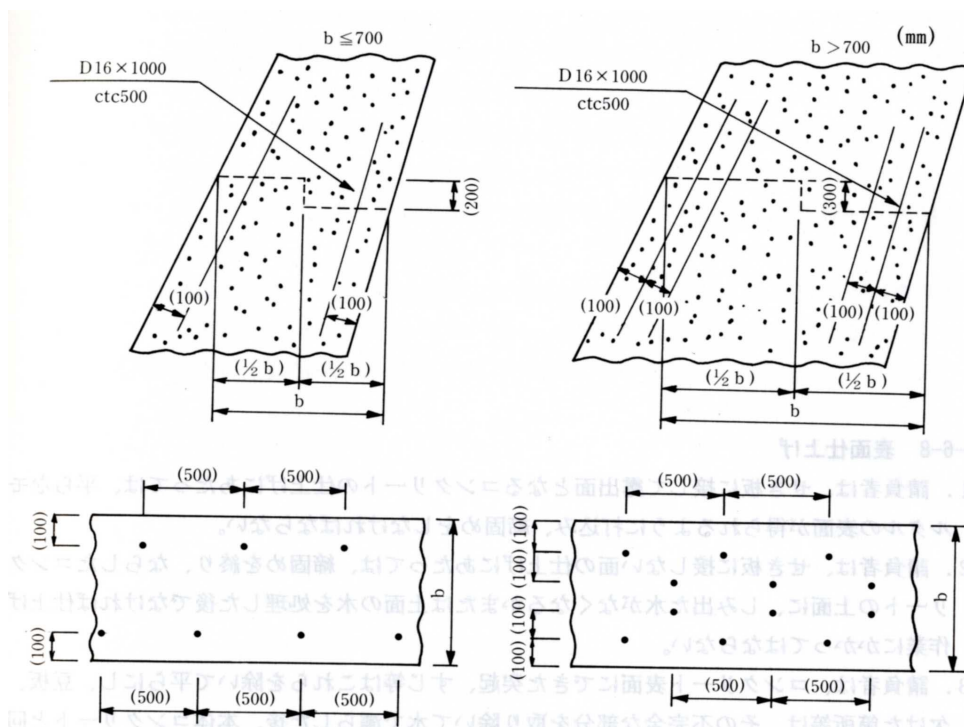


図3-3

12. 新コンクリートの打継時の注意

湿潤面用エポキシ樹脂を使用する場合には監督員に協議しなければならない。

13. 鉄筋コンクリート擁壁の目地構造

鉄筋コンクリート擁壁の目地構造については、次の各号によらなければならない。

- (1) 受注者は膨張目地を20m程度の間隔に、収縮目地を10m程度の間隔に垂直に設置しなければならない。
- (2) 膨張目地の構造は「フラット型」として、目地材は厚さ1cm以上の瀝青系目地材または、これと同等以上の材料を用いるものとする。
- (3) 収縮目地の構造は、深さ3cm程度のV型の溝を垂直に表側に入れるものとする。

14. 排水孔の施工

排水孔の施工にあたっては、次の各号によらなければならない。

- (1) 受注者は、排水孔については硬質塩化ビニル管（VP φ100mm）を用い、10㎡に1ヶ所以上の割合で設けるものとし、擁壁前面の埋戻し高を考慮して、裏込よりの排水を有効に処理できるように配置しなければならない。
- (2) 受注者は、排水孔設置箇所には、吸出防止材又は透水材を設置しなければならない。

また、その形状は、設計図書によるものとし、施工にあたっては、細部にわたり十分注意をはらい行うものとする。

15. コンクリート簡易構造物の施工

コンクリート簡易構造物の施工にあたっては、次の各号によらなければならない。

- (1) 受注者は伸縮目地の施工に際しては、厚さ10mm以上の杉板又はそれと同等品以上の材料を用い、10m程度の間隔に入れなければならない。
- (2) 受注者は既設構造物を嵩上げ・継足しする場合には、監督員と協議するものとする。

- (3) 嵩上げ・継足しに接着剤を使用する場合は、エポキシ系樹脂接着剤とし使用量は0.6kg/m²とする。
- (4) 受注者は、側溝・集水桝天端等で路面排水が必要と考えられる箇所（暫定供用も含む）に排水口を設けなければならない。その設置位置・形状・寸法については**設計図書**に関して監督員の**承諾**を得なければならない。

1-3-6-8 表面仕上げ

1. 一般事項

受注者は、せき板に接して露出面となるコンクリートの仕上げにあたっては、平らなモルタルの表面が得られるように打込み、締固めをしなければならない。

2. せき板に接しない面の仕上げ

受注者は、せき板に接しない面の仕上げにあたっては、締固めを終り、ならしたコンクリートの上面に、しみ出た水がなくなるかまたは上面の水を処理した後でなければ仕上げ作業にかかってはならない。

3. 不完全な部分の仕上げ

受注者は、コンクリート表面にできた突起、すじ等はこれらを除いて平らにし、豆板、欠けた箇所等は、その不完全な部分を取り除いて水で濡らした後、本体コンクリートと同等の品質を有するコンクリート、またはモルタルのパッチングを施し平らな表面が得られるように仕上げなければならない。

1-3-6-9 養生

1. 一般事項

受注者はコンクリートの打込み後の一定期間を、硬化に必要な温度及び湿潤状態に保ち、有害な作用の影響を受けないように、その部位に応じた適切な方法により養生しなければならない。

2. 湿潤状態の保持

受注者は、打ち込み後のコンクリートをその部位に応じた適切な養生方法により、一定期間は十分な湿潤状態に保たなければならない。養生期間は、使用するセメントの種類や養生期間中の環境温度等に応じて適切に定めなければならない。通常のコンクリート工事におけるコンクリートの湿潤養生期間は、表1-3-3を標準とする。

なお、中庸熱ポルトランドセメントや低熱ポルトランドセメント等の表1-3-3に示されていないセメントを使用する場合には、湿潤養生期間に関して監督員と**協議**しなければならない。

表1-3-3 コンクリートの標準養生期間

日平均気温	普通ポルトランドセメント	混合セメントB種	早強ポルトランドセメント
15℃以上	5日	7日	3日
10℃以上	7日	9日	4日
5℃以上	9日	12日	5日

〔注〕 寒中コンクリートの場合は、第1編第3章第10節寒中コンクリートの規定による。

養生期間とは、湿潤状態を保つ期間のことである。

3. 温度制御養生

受注者は、温度制御養生を行う場合には、温度制御方法及び養生日数についてコンクリートの種類及び構造物の形状寸法を考慮して、養生方法を施工計画書に記載しなければならない。

4. 蒸気養生等

受注者は、蒸気養生、その他の促進養生を行う場合には、コンクリートに悪影響を及ぼさないよう養生を開始する時期、温度の上昇速度、冷却速度、養生温度及び養生時間などの養生方法を施工計画書に記載しなければならない。

なお、膜養生を行う場合には、**設計図書**に関して監督員と**協議**しなければならない。

5. その他

- (1) 床版コンクリート、壁高欄及び地覆部の養生にシートを併用する散水養生以外の方法を実施した場合は、橋梁台帳の【基本諸元】の備考欄に養生に使用した材料及び工法名等を記載するものとする。
- (2) 橋面舗装を行う場合は、施工計画を作成するにあたり、橋梁台帳の備考欄を確認し、床版工事において実施された養生方法を記載すること。

第7節 鉄筋工

1-3-7-1 一般事項

1. 適用事項

本節は、鉄筋の加工、鉄筋の組立て、鉄筋の継手、ガス圧接その他これらに類する事項について定める。

2. 照査

受注者は、施工前に、**設計図書**に示された形状及び寸法で、鉄筋の組立が可能か、また打込み及び締固め作業を行うために必要な空間が確保出来ていることを**確認**しなければならない。不備を発見したときは監督員に**協議**しなければならない。

3. 亜鉛めっき鉄筋の加工

受注者は、亜鉛めっき鉄筋の加工を行う場合、その特性に応じた適切な方法でこれを行わなければならない。

4. エポキシ系樹脂塗装鉄筋の加工・組立

受注者は、エポキシ系樹脂塗装鉄筋の加工・組立を行う場合、塗装並びに鉄筋の材質を害さないよう、衝撃・こすれによる損傷のないことを作業完了時に確かめなければならない。

5. エポキシ系樹脂塗装鉄筋の切断・溶接

エポキシ系樹脂塗装鉄筋の切断・溶接による塗膜欠落や、加工・組立にともなう有害な損傷部を発見した場合、受注者は、十分清掃した上、コンクリートの打込み前に適切な方法で補修しなければならない。

6. 品質確保の調査

新設のコンクリート構造物のうち、**設計図書**において、コンクリート構造物非破壊試験（配筋状態及びかぶり測定）の対象工事と明示された橋梁上部工事及び下部工事等を対象として、以下により実施するものとする。

- (1) 測定は、「生コンクリートの取り扱いマニュアル」の第8章非破壊試験によるコンクリート構造物中の配筋状態及びかぶり測定に従い行うものとする。
- (2) 本試験測定の実施に関する資料を整備、保管し、監督員の請求があった場合は、遅滞なく**提示**するとともに検査時に**提出**しなければならない。測定結果については、測定結果報告書を

作成し、測定後随時、監督員に**提出**するものとする。

(3) これに定められていない場合は、監督員と**協議**するものとする。

1-3-7-2 貯蔵

受注者は、鉄筋を直接地表に置くことを避け、倉庫内に貯蔵しなければならない。また、屋外に貯蔵する場合は、雨水等の侵入を防ぐためシート等で適切な覆いをしなければならない。

1-3-7-3 加工

1. 一般事項

受注者は、鉄筋の材質を害しない方法で加工しなければならない。

2. 鉄筋加工時の温度

受注者は、鉄筋を常温で加工しなければならない。ただし、鉄筋をやむを得ず熱して加工する時には、既往の実績を調査し、現地において試験施工を行い、悪影響を及ぼさないことを確かめた上で施工方法を定め、施工しなければならない。

なお、調査・試験及び確認資料を整備及び保管し、監督員または検査員から請求があった場合は速やかに**提示**しなければならない。

3. 鉄筋の曲げ半径

受注者は、鉄筋の曲げ形状の施工にあたり、**設計図書**に鉄筋の曲げ半径が示されていない場合は、「コンクリート標準示方書（設計編）[2017年制定] 本編第13章鉄筋コンクリートの前提、標準7編第2章鉄筋コンクリートの前提」（土木学会、2018年3月）の規定による。これにより難しい場合は、監督員の**承諾**を得なければならない。

4. 曲げ戻しの禁止

受注者は、原則として曲げ加工した鉄筋を曲げ戻してはならない。

5. かぶり

受注者は、設計図書に示されていない鋼材等（組立用鉄筋や金網、配管など）を配置する場合は、その鋼材等についても所定のかぶりを確保し、かつその鋼材等と他の鉄筋とのあきを粗骨材の最大寸法の4/3以上としなければならない。

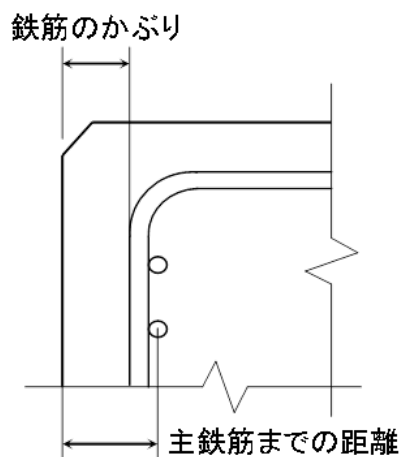


図1-3-1 鉄筋のかぶり

1-3-7-4 組立て

1. 一般事項

受注者は、鉄筋を組立てる前にこれを清掃し浮きさびや鉄筋の表面についたどろ、油、ペンキ、その他鉄筋とコンクリートの付着を害するおそれのあるものは、これを除かなければならない。

2. 配筋・組立て

受注者は、配筋・組立てにおいて以下によらなければならない。

- (1) 受注者は、**契約図面**に定めた位置に、鉄筋を配置し、コンクリート打設中に動かないよう十分堅固に組み立てなければならない。

なお、必要に応じて**契約図面**に示されたもの以外の組立用鉄筋等を使用するものとする。

- (2) 受注者は、鉄筋の交点の要所を、直径0.8mm以上の焼なまし鉄線、またはクリップ等で鉄筋が移動しないように緊結し、使用した焼きなまし鉄線、クリップ等はかぶり内に残してはならない。また、設計図書に特別な組立用架台等が指定されている場合は、それに従うものとする。
- (3) 受注者は、鉄筋の配筋において、施工段階で必要となる形状保持や施工中の安全対策等を目的として、組立て鉄筋、段取り鉄筋等の鉄筋やアングル等の仮設物を配置するが、これらをやむを得ず構造物本体に存置する場合、これらの仮設物において、設計の前提が成立することを事前に**確認**しなければならない。

3. 鉄筋かぶりの確保

受注者は、**設計図書**に特に定めのない限り、鉄筋のかぶりを保つよう、スペーサを設置するものとし、構造物の側面については1㎡あたり2個以上、構造物の底面については、1㎡あたり4個以上設置し、個数について、鉄筋組立て完了時の**段階確認**時に**確認**を受けなければならない。鉄筋のかぶりとはコンクリート表面から鉄筋までの最短距離をいい、設計上のコンクリート表面から主鉄筋の中心までの距離とは異なる。また、受注者は、型枠に接するスペーサについてはコンクリート製あるいはモルタル製で本体コンクリートと同等以上の品質を有するものを使用しなければならない。

なお、これ以外のスペーサを使用する場合は監督員と**協議**しなければならない。

4. コンクリート打設前の点検、清掃

受注者は、鉄筋を組立ててからコンクリートを打ち込むまでに鉄筋の位置がずれたり、どろ、油等の付着がないかについて点検し、清掃してからコンクリートを打たなければならない。

5. 上層部の鉄筋の組立て時の注意

受注者は、上層部の鉄筋の組立てを下層部のコンクリート打設後24時間以上経過した後に行わなければならない。

6. スペーサ

スペーサの個数については、鉄筋の鉄筋組立て完了時に**段階確認**を受けなければならない。

なお、橋梁の壁高欄については、監督員の**承諾**を得て適宜配置することとする。

1-3-7-5 継手

1. 一般事項

受注者は、**設計図書**に示されていない鉄筋の継手を設けるときには、継手の位置及び方法について、施工前に**設計図書**に関して監督員の**承諾**を得なければならない。

2. 重ね継手

受注者は、鉄筋の重ね継手を行う場合は、**設計図書**に示す長さを重ね合わせて、直径 0.8mm以上の焼なまし鉄線で数ヶ所緊結しなければならない。

なお、エポキシ系樹脂塗装鉄筋の重ね継手長さは、「エポキシ樹脂塗装鉄筋を用いる鉄筋コンクリートの設計施工指針【改訂版】」（土木学会、平成15年11月）により、コンクリートの付着強度を無塗装鉄筋の85%として求めてよい。

3. 継手位置

受注者は、原則、継手を同一断面に集めてはならない。また、受注者は、継手を同一断面に集めないため、継手位置を軸方向に互いにずらす距離は、継手の長さに鉄筋直径の25倍を加えた長さ以上としなければならない。継手が同一断面となる場合は、継手が確実に施工でき、継手付近のコンクリートが確実に充填され、継手としての性能が発揮されるとともに、構造物や部材に求められる性能を満たしていることを**確認**しなければならない。

4. 継手構造の選定

受注者は、鉄筋の継手に圧接継手、溶接継手または機械式継手を用いる場合には、鉄筋の種類、直径及び施工箇所に応じた施工方法を選び、その品質を証明する資料を整備及び保管し、監督員または検査員から請求があった場合は速やかに**提示**しなければならない。

5. 継足し鉄筋の保護

受注者は、将来の継足しのために構造物から鉄筋を露出しておく場合には、損傷、腐食等からこれを保護しなければならない。

6. 引張断面での継手の禁止

受注者は、鉄筋の継手位置として、引張応力の大きい断面を避けなければならない。

7. 鉄筋間の寸法

受注者は、継手部と隣接する鉄筋とのあき、または継手部相互のあきを粗骨材の最大寸法以上としなければならない。

8. 機械式鉄筋継手

- (1) 機械式鉄筋継手工法を採用する場合は、「現場打ちコンクリート構造物に適用する機械式鉄筋継手工法ガイドライン（平成29年3月）」に基づき実施するものとする。受注者は、施工する工法について必要な性能に関し、公的機関等（所定の試験、評価が可能な大学や自治体、民間の試験機関を含む）による技術的な確認を受け交付された証明書の写しを監督員の**承諾**を得なければならない。また、機械式鉄筋継手の施工については、以下の各号の規定によるものとする。
 - ① 使用する工法に応じた施工要領を施工計画書に記載し、施工を行わなければならない。
 - ② 機械式鉄筋継手工法の品質管理は、使用する工法に応じた確認項目や頻度、方法、合否判定基準等を施工計画書に明示した上で、施工管理や検査時においては、これに従って確認を行わなければならない。また、機械式鉄筋継手工法の信頼度は、土木学会鉄筋定着・継手指針[2020年制定]（令和2年3月土木学会）の信頼度Ⅱ種を基本とするが、設計時にⅠ種を適用している場合は、設計時の信頼度に従って施工管理を行わなければならない。
- (2) 設計時に機械式鉄筋継手工法が適用されていない継手において、機械式鉄筋継手工法を適用する場合は、別途、監督員と**協議**し、設計で要求した性能を満足していることや性能を確保するために必要な継手等級を三者会議等を利用し、設計者に確認した上で適用すること。

9. 簡易構造物の継手

簡易構造物の鉄筋の継手長は、**設計図書**によるものとするが、**設計図書**に記載のない場合は、コンクリートの設計基準強度(σ_{ck})が 18N/mm^2 の場合 40ϕ (ϕ :鉄筋の公称直径)、 21N/mm^2 の場合 35ϕ 以上とする。

1-3-7-6 ガス圧接

1. 圧接工の資格

圧接工は、JIS Z 3881 (鉄筋のガス圧接技術検定における試験方法及び判定基準) に定められた試験の種類のうち、その作業に該当する試験の技量を有する技術者でなければならない。また、自動ガス圧接装置を取り扱う者は、JIS G 3112 (鉄筋コンクリート用棒鋼) に規定する棒鋼を酸素・アセチレン炎により圧接する技量を有する技術者でなければならない。

なお、受注者は、ガス圧接の施工方法を熱間押し抜き法とする場合は、**設計図書**に関して監督員の**承諾**を得なければならない。

また、圧接工の技量の**確認**に関して、監督員または検査員から請求があった場合は、資格証明書等を速やかに**提示**しなければならない。

2. 施工できない場合の処置

受注者は、鉄筋のガス圧接箇所が**設計図書**どおりに施工できない場合は、その処置方法について施工前に監督員と**協議**しなければならない。

3. 圧接の禁止

受注者は、規格または形状の著しく異なる場合及び径の差が 7mm を超える場合は手動ガス圧接してはならない。ただし、D41とD51の場合はこの限りではない。

4. 圧接面の清掃

受注者は、圧接しようとする鉄筋の両端部は、(公社)日本鉄筋継手協会によって認定された鉄筋冷間直角切断機を使用して切断しなければならない。自動ガス圧接の場合、チップソーをあわせて使用するものとする。ただし、すでに直角かつ平滑である場合や鉄筋冷間直角切断機により切断した端面の汚損等を取り除く場合は、ディスクグラインダで端面を研削するとともに、さび、油脂、塗料、セメントペースト、その他の有害な付着物を完全に除去しなければならない。

5. 圧接面のすきま

突合させた圧接面は、なるべく平面とし周辺のすきまは 2mm 以下とする。

6. 悪天候時の作業禁止

受注者は、降雪雨または、強風等の時は作業をしてはならない。ただし、作業が可能なように、防風対策を施して適切な作業ができることが確認された場合は作業を行うことができる。

第8節 型枠・支保

1-3-8-1 一般事項

本節は、型枠・支保として構造、組立て、取外しその他これらに類する事項について定めるものとする。

1-3-8-2 構造

1. 一般事項

受注者は、型枠・支保をコンクリート構造物の位置及び形状寸法を正確に保つために十分な強度と安定性を持つ構造としなければならない。

2. 面取り

受注者は、特に定めのない場合はコンクリートのかどに面取りができる型枠を使用しなければならない。

3. 型枠の構造

受注者は、型枠を容易に組立て及び取りはずすことができ、せき板またはパネルの継目はなるべく部材軸に直角または平行とし、モルタルのもれない構造にしなければならない。

4. 支保形式

受注者は、支保の施工にあたり、荷重に耐えうる強度を持った支保を使用するとともに、受ける荷重を適切な方法で確実に基礎に伝えられるように適切な形式を選定しなければならない。

5. 支保基礎の注意

受注者は、支保の基礎に過度の沈下や不等沈下などが生じないようにしなければならない。

1-3-8-3 組立て

1. 一般事項

受注者は、型枠を締付けるにあたって、ボルトまたは棒鋼を用いなければならない。また、外周をバンド等で締め付ける場合、その構造、施工手順等を施工計画書に記載しなければならない。

なお、型枠取り外し後はコンクリート表面にこれらの締付け材を残しておいてはならない。

2. はく離剤

受注者は、型枠の内面に、はく離剤を均一に塗布するとともに、はく離剤が、鉄筋に付着しないようにしなければならない。

3. コンクリート出来形の確保

受注者は、型枠・支保の施工にあたり、コンクリート部材の位置、形状及び寸法が確保され工事目的物の品質・性能が確保できる性能を有するコンクリートが得られるように施工しなければならない。

1-3-8-4 取外し

1. 一般事項

受注者は、型枠・支保の取外しの時期及び順序について、**設計図書**に定められていない場合には、構造物と同じような状態で養生した供試体の圧縮強度をもとに、セメントの性質、コンクリートの配合、構造物の種類とその重要性、部材の種類及び大きさ、部材の受ける荷重、気温、天候、風通し等を考慮して、取外しの時期及び順序の計画を、施工計画書に記載しなければならない。

2. 取外し時期

受注者は、コンクリートがその自重及び施工中に加わる荷重を受けるのに必要な強度に達するまで、型枠・支保を取外してはならない。

3. 型枠穴の補修

受注者は、型枠の組立に使用した締付け材の穴及び壁つなぎの穴を、本体コンクリートと同等以上の品質を有するモルタル等で補修しなければならない。

第9節 暑中コンクリート

1-3-9-1 一般事項

1. 一般事項

本節は、暑中コンクリートの施工に関する一般的事項を取り扱うものとする。

なお、本節に定めのない事項は、第1編第3章第3節レディーミクストコンクリート、第4節コンクリートミキサー船、第5節現場練りコンクリート及び第6節運搬・打設の規定による。

2. 適用気温

受注者は、日平均気温が25℃を超えることが予想される時は、暑中コンクリートとしての施工を行わなければならない。

3. 材料の温度

受注者は、コンクリートの材料の温度を、品質が確保できる範囲内で使用しなければならない。

1-3-9-2 施工

1. 施工計画書

暑中コンクリートにおいて、減水剤、AE減水剤、流動化剤等を使用する場合はJIS A 6204（コンクリート用化学混和剤）の規格に適合する遅延形のものを使用することが望ましい。

なお、受注者は、遅延剤を使用する場合には使用したコンクリートの品質を確かめ、その使用方法添加量等について施工計画書に記載しなければならない。

2. 打設前の注意

受注者は、コンクリートの打設前に、地盤、型枠等のコンクリートから吸水する恐れのある部分は十分吸水させなければならない。また、型枠及び鉄筋等が直射日光を受けて高温になるおそれのある場合は、散水及び覆い等の適切な処置を講じなければならない。

3. 打設時のコンクリート温度

打設時のコンクリート温度は、35℃以下を標準とする。コンクリート温度がこの上限値を超える場合には、コンクリートが所要の品質を確保できることを確かめなければならない。

4. 運搬時の注意

受注者は、コンクリートの運搬時にコンクリートが乾燥したり、熱せられたりすることの少ない装置及び方法により運搬しなければならない。

5. 所用時間

コンクリートの練混ぜから打設終了までの時間は、1.5時間を超えてはならないものとする。

6. コールドジョイント

受注者は、コンクリートの打設をコールドジョイントが生じないように行わなければならない。

1-3-9-3 養生

受注者は、コンクリートの打設を終了後、速やかに養生を開始し、コンクリートの表面を乾燥から保護しなければならない。また、特に気温が高く湿度が低い場合には、打込み直後の急激な乾燥によってひび割れが生じることがあるので、直射日光、風等を防ぐために必要な処置を施さなければならない。

第10節 寒中コンクリート

1-3-10-1 一般事項

1. 一般事項

本節は、寒中コンクリートの施工に関する一般的事項を取り扱うものとする。

なお、本節に定めのない事項は、第1編第3章第3節レディーミクストコンクリート、第4節コンクリートミキサー船、第5節現場練りコンクリート及び第6節運搬・打設の規定による。

2. 適用気温

受注者は、日平均気温が4℃以下になることが予想されるときは、寒中コンクリートとしての施工を行わなければならない。

3. 寒中コンクリートの施工

受注者は、寒中コンクリートの施工にあたり、材料、配合、練りませ、運搬、打込み、養生、型枠・支保についてコンクリートが凍結しないように、また、寒冷下においても**設計図書**に示す品質が得られるようにしなければならない。

1-3-10-2 施工

1. 一般事項

受注者は、寒中コンクリートにおいて以下によらなければならない。

- (1) 受注者は、凍結しているか、または氷雪の混入している骨材をそのまま用いてはならない。
- (2) 受注者は、材料を加熱する場合、水または骨材を加熱することとし、セメントはどんな場合でも直接これを熱してはならない。骨材の加熱は、温度が均等で、かつ過度に乾燥しない方法によるものとする。
- (3) 受注者は、AEコンクリートを用いなければならない。これ以外を用いる場合は、監督員と**協議**しなければならない。

2. 熱量損失の低減

受注者は、熱量の損失を少なくするようにコンクリートの練りませ、運搬及び打込みを行わなければならない。

3. 打設時のコンクリート温度

受注者は、打込み時のコンクリートの温度を、構造物の断面最小寸法、気象条件等を考慮して、5～20℃の範囲に保たなければならない。

4. 材料投入順序の設定

受注者は、セメントが急結を起こさないように、加熱した材料をミキサーに投入する順序を設定しなければならない。

5. 氷雪の付着防止

受注者は、鉄筋、型枠等に氷雪が付着した状態でコンクリートを打設してはならない。また、地盤が凍結している場合、これを溶かし、水分を十分に除去した後に打設しなければならない。

6. 凍結融解害コンクリートの除去

受注者は、凍結融解によって害を受けたコンクリートを除かななければならない。

1-3-10-3 養生

1. 養生計画

受注者は、養生方法及び養生期間について、外気温、配合、構造物の種類及び大きさ、その他

養生に影響を与えると考えられる要因を考慮して計画しなければならない。

2. 初期養生

受注者は、コンクリートの打込み終了後ただちにシートその他材料で表面を覆い、養生を始めるまでの間のコンクリートの表面の温度の急冷を防がなければならない。

3. 凍結からの保護

受注者は、コンクリートが打込み後の初期に凍結しないように保護し、特に風を防がなければならない。

4. コンクリートに給熱

受注者は、コンクリートに給熱する場合、コンクリートが局部的に乾燥または熱せられることのないようにしなければならない。また、保温養生終了後、コンクリート温度を急速に低下させてはならない。

5. 養生温度

受注者は、養生温度を5℃以上に保たなければならない。また、養生期間については、表1-3-4の値以上とするのを標準とする。

なお、表1-3-4の養生期間の後、さらに2日間はコンクリート温度を0℃以上に保たなければならない。また、湿潤養生に係る養生日数として表1-3-3に示す期間も満足する必要がある。

表1-3-4 寒中コンクリートの温度制御養生期間

5℃以上の温度制御養生を行った後の次の春までに想定される凍結融解の頻度	養生温度	セメントの種類		
		普通ポルトランドセメント	早強ポルトランドセメント	混合セメントB種
(1) しばしば凍結融解を受ける場合	5℃	9 日	5 日	12 日
	10℃	7 日	4 日	9 日
(2) まれに凍結融解を受ける場合	5℃	4 日	3 日	5 日
	10℃	3 日	2 日	4 日

注：水セメント比が55%の場合の標準的な養生期間を示した。水セメント比がこれと異なる場合は適宜増減する。

第11節 マスコンクリート

1-3-11-1 一般事項

本節は、マスコンクリートの施工に関する一般的事項を取り扱うものとする。

1-3-11-2 施工

1. 一般事項

受注者は、マスコンクリートの施工にあたって、事前にセメントの水和熱による温度応力及び温度ひび割れに対する十分な検討を行わなければならない。

2. マスコンクリート打設計画

受注者は、温度ひび割れに関する検討結果に基づき、打込み区画の大きさ、リフト高さ、継目の位置及び構造、打込み時間間隔を設定しなければならない。

3. マスコンクリート打設温度

受注者は、あらかじめ計画した温度を超えて打ち込みを行ってはならない。

4. マスコンクリート温度制御

受注者は、養生にあたって、温度ひび割れ制御が計画どおりに行えるようコンクリート温度を制御しなければならない。

5. 型枠による対策

受注者は、温度ひび割れに制御が適切に行えるよう、実際の施工条件に基づく温度ひび割れの照査時に想定した型枠の材料及び構造を選定するとともに、型枠を適切な期間存置しなければならない。

第12節 水中コンクリート

1-3-12-1 一般事項

本節は、水中コンクリートの施工に関する一般的事項を取り扱うものとする。

なお、本節に定めのない事項は、第1編第3章第3節レディーミクストコンクリート、第4節コンクリートミキサー船、第5節現場練りコンクリート、第6節運搬・打設及び第8節型枠・支保の規定による。

1-3-12-2 施工

1. 一般事項

受注者は、コンクリートを静水中に打設しなければならない。これ以外の場合であっても、流速は0.05m/s以下でなければ打設してはならない。

2. 水中落下の防止

受注者は、コンクリートを水中落下させないようにし、かつ、打設開始時のコンクリートは水と直接接しないようにしなければならない。

3. 水中コンクリート打設時の注意

受注者は、コンクリート打設中、その面を水平に保ちながら、規定の高さに達するまで連続して打設しなければならない。

なお、やむを得ず打設を中止した場合は、そのコンクリートのレイタンスを完全に除かなければ次のコンクリートを打設してはならない。

4. レイタンス発生防止

受注者は、レイタンスの発生を少なくするため、打設中のコンクリートをかきみださないようにしなければならない。

5. 水の流動防止

受注者は、コンクリートが硬化するまで、水の流動を防がなければならない。

なお、**設計図書**に特別の処置が指定されている場合は、それに従わなければならない。

6. 水中コンクリート型枠

受注者は、水中コンクリートに使用する型枠について、仕上げの計画天端高が、水面より上にある場合は、海水面の高さ以上のところに、型枠の各面に水抜き穴を設けなければならない。

7. 水中コンクリートの打設方法

受注者は、ケーシング（コンクリートポンプとケーシングの併用方式）、トレミーまたはコンクリートポンプを使用してコンクリートを打設しなければならない。これにより難しい場合は、代替工法について監督員と**協議**しなければならない。

8. ケーシング打設（コンクリートポンプとケーシングの併用方式）

- (1) 受注者は、打込み開始にあたって、ケーシングの先端にプランジャーや鋼製蓋を装着し、その筒先を地盤に着地させ、ケーシングの安定や水密性を確かめてから輸送管を通してコンクリートを打ち込まなければならない。
- (2) 受注者は、コンクリート打込み中、輸送管を起重機船等で吊り上げている場合は、できるだけ船体の動揺を少なくしなければならない。
- (3) 打込み時において、輸送管及びケーシングの先端は、常にコンクリート中に挿入しなければならない。
- (4) 受注者は、打込み時のケーシング引き上げにあたって、既に打ち込まれたコンクリートをかき乱さないように垂直に引き上げなければならない。
- (5) 受注者は、1本のケーシングで打ち込む面積について、コンクリートの水中流動距離を考慮して過大であってはならない。
- (6) 受注者は、コンクリートの打継目をやむを得ず水中に設ける場合、旧コンクリート表層の材料分離を起こしているコンクリートを完全に除去してから新コンクリートを打ち込まなければならない。
- (7) 受注者は、打込みが終了、ほぼ所定の高さに均したコンクリートの上面が、しみ出た水がなくなるか、または上面の水を処理した後でなければ、これを仕上げてはならない。

9. トレミー打設

- (1) 受注者は、トレミーを水密でコンクリートが自由落下できる大きさとし、打設中は常にコンクリートで満たさなければならない。また、打設中にトレミーを水平移動してはならない。
- (2) 受注者は、1本のトレミーで打ち込む面積について、コンクリートの水中流動距離を考慮して過大であってはならない。
- (3) 受注者は、トレミーの取扱いの各段階における状態をあらかじめ詳しく検討し、打込み中のコンクリートに対して好ましくない状態が起こらないよう、予防措置を講じなければならない。
- (4) 受注者は、特殊なトレミーを使用する場合には、その適合性を確かめ、使用方法を十分検討しなければならない。

10. コンクリートポンプ打設

- (1) コンクリートポンプの配管は、水密でなければならない。
- (2) 打込みの方法は、トレミーの場合に準じなければならない。

11. 底開き箱及び底開き袋による打設

受注者は、底開き箱及び底開き袋を使用してコンクリートを打設する場合、底開き箱及び底開き袋の底が打設面上に達した際、容易にコンクリートを吐き出しできる構造のものを用いるものとする。また、打設にあたっては、底開き箱及び底開き袋を静かに水中に降ろし、コンクリートを吐き出した後は、コンクリートから相当離れるまで徐々に引き上げるものとする。ただし、底開き箱または底開き袋を使用する場合は、事前に監督員の**承諾**を得なければならない。

1-3-12-3 海水の作用を受けるコンクリート

1. 一般事項

受注者は、海水の作用を受けるコンクリートの施工にあたり、品質が確保できるように、打込み、締固め、養生などを行わなければならない。

2. 水平打継目の設置位置

受注者は、**設計図書**に示す最高潮位から上60cm及び最低潮位から下60cmの間のコンクリートに水平打継目を設けてはならない。干満差が大きく一回の打上がり高さが非常に高くなる場合や、その他やむを得ない事情で打継目を設ける必要がある場合には、**設計図書**に関して監督員の**承諾**を得なければならない。

3. 海水からの保護期間

受注者は、普通ポルトランドセメントを用いた場合材齢5日以上、高炉セメント、フライアッシュセメントを用いた場合、B種については、材令7日以上とし、さらに、日平均気温が10℃以下となる場合には、9日以上になるまで海水にあらわれないう保護しなければならない。

第13節 水中不分離性コンクリート

1-3-13-1 一般事項

本節は、水中コンクリート構造物に用いる水中不分離性コンクリートの施工に関する一般的事項を取り扱うものとする。

なお、本節に定めのない事項は、第1編第3章第3節レディーミクストコンクリート、第4節コンクリートミキサー船、第5節現場練りコンクリート、第7節鉄筋工及び第8節型枠・支保の規定による。

1-3-13-2 材料の貯蔵

材料の貯蔵は、第1編1-3-5-2材料の貯蔵の規定による。

1-3-13-3 コンクリートの製造

1. 一般事項

受注者は、所要の品質の水中不分離性コンクリートを製造するため、コンクリートの各材料を正確に計量し、十分に練り混ぜるものとする。

2. 計量装置

計量装置は、第1編1-3-5-4材料の計量及び練混ぜの規定による。

3. 材料の計量

- (1) 受注者は、各材料を1バッチ分ずつ質量計量しなければならない。
ただし、水及び混和剤溶液は容積計量してもよいものとする。
- (2) 計量値の許容差は、1バッチ計量分に対し、「表1-3-5計量値の許容差（水中不分離性コンクリート）」の値以下とするものとする。

表1-3-5 計量値の許容差（水中不分離性コンクリート）

材料の種類	最大値 (%)
水	1
セメント	1
骨材	3
混和材	2※
水中不分離性混和剤	3
混和剤	3

※高炉スラグ微粉末の場合は、1（%）以内

4. 練混ぜ

- (1) 受注者は、レディーミクストコンクリートを用いる場合、本節によるほか、JIS A 5308（レディーミクストコンクリート）に準じるものとする。
- (2) 受注者は、強制練りバッチミキサーを用いてコンクリートを練り混ぜるものとする。
- (3) 受注者は、コンクリート製造設備の整ったプラントで練り混ぜなければならない。
なお、やむを得ず現場で水中不分離性混和剤及び高性能減水剤を添加する場合は、事前に以下の項目を検討し監督員と協議しなければならない。
 - ① 混和剤の添加方法・時期
 - ② アジテータトラック1車輛の運搬量
 - ③ コンクリート品質の試験確認
- (4) 受注者は、練混ぜ時間を試験によって定めなければならない。
- (5) 受注者は、練混ぜ開始にあたって、あらかじめミキサーにモルタルを付着させなければならない。

5. ミキサー、運搬機器の洗浄及び洗浄排水の処理

- (1) 受注者は、ミキサー及び運搬機器を使用の前後に十分洗浄しなければならない。
- (2) 受注者は、洗浄排水の処理方法をあらかじめ定めなければならない。

1-3-13-4 運搬打設

1. 準備

- (1) 受注者は、フレッシュコンクリートの粘性を考慮して、運搬及び打設の方法を適切に設定しなければならない。
- (2) 受注者は、打設されたコンクリートが均質となるように、打設用具の配置間隔及び1回の打上り高さを定めなければならない。

2. 運搬

受注者は、コンクリートの運搬中に骨材の沈降を防止し、かつ、荷下しが容易なアジテータトラック等で運搬しなければならない。

3. 打設

- (1) 受注者は、打設に先立ち、鉄筋、型枠、打込設備等が計画どおりに配置されていることを確かめなければならない。
- (2) 受注者は、コンクリートをコンクリートポンプまたはトレミーを用いて打ち込まなければならない。
- (3) 受注者は、コンクリートポンプを使用する場合、コンクリートの品質低下を生じさせないように行わなければならない。
- (4) 受注者は、トレミーを使用する場合、コンクリートが円滑に流下する断面寸法を持ち、トレミーの継手は水密なものを使用しなければならない。
- (5) 受注者は、コンクリートの品質低下を生じさせないように、コンクリートの打込みを連続的に行わなければならない。
- (6) 受注者は、コンクリートを静水中で水中落下高さ50cm以下で打ち込まなければならない。やむを得ず、流水中や水中落下高さが50cmを超える状態での打込みを行う場合には、所要の品質

を満足するコンクリートが得られることを確認するとともに、設計図書に関して監督員と協議しなければならない。

- (7) 受注者は、水中流動距離を5m以下としなければならない。
- (8) 受注者は、波浪の影響を受ける場所では、打設前に、気象・海象等がコンクリートの施工や品質に悪影響を与えないことを確かめなければならない。

4. 打継ぎ

- (1) 受注者は、せん断力の小さい位置に打継目を設け、新旧コンクリートが十分に密着するように処置しなければならない。
- (2) 受注者は、打継面を高圧ジェット、水中清掃機械等を用い清掃し、必要に応じて補強鉄筋等により補強しなければならない。

5. コンクリート表面の保護

受注者は、流水、波等の影響により、セメント分の流失またはコンクリートが洗掘されるおそれがある場合、表面をシートで覆う等の適切な処置をしなければならない。

第14節 プレパックドコンクリート

1-3-14-1 一般事項

本節は、プレパックドコンクリートの施工に関する一般的事項を取り扱うものとする。

なお、本節に定めのない事項は、第1編第3章第3節レディーミクストコンクリート、第4節コンクリートミキサー船、第5節現場練りコンクリート、第6節運搬・打設、第7節鉄筋工及び第8節型枠・支保の規定による。

1-3-14-2 施工機器

1. 施工機械

- (1) 受注者は、5分以内に規定の品質の注入モルタルを練り混ぜることのできるモルタルミキサーを使用しなければならない。
- (2) 受注者は、注入モルタルを緩やかに攪拌でき、モルタルの注入が完了するまで規定の品質を保てるアジテータを使用しなければならない。
- (3) 受注者は、十分な圧送能力を有し、注入モルタルを連続的に、かつ、空気を混入させないで注入できるモルタルポンプを使用しなければならない。

2. 輸送管

受注者は、注入モルタルを円滑に輸送できる輸送管を使用しなければならない。

3. 注入管

受注者は、確実に、かつ、円滑に注入作業ができる注入管を使用しなければならない。

なお、注入管の内径寸法は、輸送管の内径寸法以下とする。

1-3-14-3 施工

1. 型枠

- (1) 受注者は、型枠をプレパックドコンクリートの側圧及びその他施工時の外力に十分耐える構造に組み立てなければならない。
- (2) 受注者は、事前に型枠の取外し時期について、監督員の**承諾**を得なければならない。

2. モルタルの漏出防止

受注者は、基礎と型枠との間や型枠の継目などの隙間から、注入モルタルが漏れないように処

置しなければならない。

3. 粗骨材の投入

- (1) 受注者は、粗骨材の投入に先立ち、鉄筋、注入管、検査管等を規定の位置に配置しなければならない。
- (2) 受注者は、粗骨材を大小粒が均等に分布するように、また、破碎しないように投入しなければならない。
- (3) 受注者は、粗骨材を泥やごみ、藻貝類など付着しないよう良好な状態に管理しなければならない。

4. 注入管の配置

- (1) 受注者は、鉛直注入管を水平間隔2m以下に配置しなければならない。
なお、水平間隔が2mを超える場合は、事前に監督員の**承諾**を得なければならない。
- (2) 受注者は、水平注入管の水平間隔を2m程度、鉛直間隔を1.5m程度に配置しなければならない。
また、水平注入管には、逆流防止装置を備えなければならない。

5. 練混ぜ

- (1) 受注者は、練混ぜをモルタルミキサーで行うものとし、均一なモルタルが得られるまで練り混ぜなければならない。
- (2) 受注者は、練混ぜ作業には、細骨材の粒度及び表面水量を確かめ、規定の流動性等の品質が得られるように、粒度の調整、配合の修正、水量の補正等の適切な処置をしなければならない。
- (3) 受注者は、モルタルミキサー1バッチの練混ぜを、ミキサーの定められた練混ぜ容量に適した量で練り混ぜなければならない。

6. 注入

- (1) 受注者は、管の建込み終了後、異常がないことを確かめた後、モルタルを注入しなければならない。
- (2) 受注者は、規定の高さまで継続して、モルタル注入を行わなければならない。
なお、やむを得ず注入を中断し、**設計図書**または施工計画にないところに打継目を設ける場合は、事前に打継目処置方法に関して監督員の**承諾**を得なければならない。
- (3) 受注者は、最下部から上方へモルタル注入するものとし、注入モルタル上面の上昇速度は0.3～2.0m/hとしなければならない。
- (4) 受注者は、鉛直注入管を引き抜きながら注入するものとし、注入管の先端を、0.5～2.0mモルタル中に埋込まれた状態に保たなければならない。
- (5) 受注者は、注入が完了するまで、モルタルの攪拌を続けなければならない。

7. 注入モルタルの上昇状況の確認

受注者は、注入モルタルの上昇状況を確認するため、注入モルタルの上面の位置を測定できるようにしておかなければならない。

8. 寒中における施工

受注者は、寒中における施工の場合、粗骨材及び注入モルタルの凍結を防ぐ処置をしなければならない。また、注入モルタルの膨張の遅延が起こるのを防ぐため、必要に応じて、適切な保温給熱を行わなければならない。

9. 暑中における施工

受注者は、暑中における施工の場合、注入モルタルの温度上昇、注入モルタルの過早な膨張及び流動性の低下等が起こらないよう施工しなければならない。

第15節 袋詰コンクリート

1-3-15-1 一般事項

本節は、袋詰コンクリートの施工に関する一般的事項を取り扱うものとする。

なお、本節に定めのない事項は、第1編第3章第12節水中コンクリートの規定による。

1-3-15-2 施工

1. 袋詰

受注者は、袋の容量の2/3程度にコンクリートを詰め、袋の口を確実に縛らなければならない。

2. 袋詰コンクリート積み方法

受注者は、袋を長手及び小口の層に交互に、1袋ずつ丁寧に積み重ねなければならない。また、水中に投げ込んで서는ならない。

第16節 超速硬コンクリート

1-3-16-1 一般事項

1. 硬化後荷重を載荷する時の強度等

受注者は、硬化後荷重を載荷する時の強度及びその確認方法について、施工計画書に記載しなければならない。なお、施工にあたっては、調査試験及び確認資料を整備・保管し、監督員または検査員から請求があった場合は速やかに提示するとともに、完成時に納品するものとする。

2. 超速硬コンクリートの品質管理試験の基準

超速硬コンクリートの品質管理試験の基準は、以下のとおりとする。

(1) 試験回数（圧縮強度試験）

コンクリート打設日毎に（交通開放前）圧縮強度試験を行うこととする。

(2) 品質規格3時間圧縮強度 24N/mm^2 以上

Q^3H	スランプ	Max
24	—	12 — 25

第2編 材料編

第2編 材 料 編

第1章 一般事項

第1節 適 用

1. 一般事項

工事に使用する材料は、**設計図書**に品質規格を特に明示した場合を除き、本共通仕様書に示す規格に適合したもの、またはこれと同等以上の品質を有するものとする。ただし、監督員が**承諾**した材料及び**設計図書**に明示されていない仮設材料については除くものとする。

2. 認定リサイクル製品

工事に使用する材料は、**設計図書**に品質規格を特に明示した場合を除き、「三重県リサイクル製品利用推進条例」に基づく認定を受けた製品（以下「認定リサイクル製品」という。）の使用に努めなければならない。

なお、認定リサイクル製品を使用する場合は、認定製品の品質証明書を添え監督員の**確認**を受けることとする。

3. 暴力団等排除措置

工事に使用する材料は、「三重県公共工事等暴力団等排除措置要綱」に基づき適切に購入等しなければならない。

第2節 工事材料の品質

1. 一般事項

受注者は、工事に使用した材料の品質を証明する、試験成績表、性能試験結果、ミルシート等の品質規格証明書を受注者の責任において整備、保管し、監督員または検査員の請求があった場合は速やかに**提示**しなければならない。ただし、**設計図書**で品質規格証明書等の**提出**を定められているものについては、監督員へ**提出**しなければならない。

なお、JIS規格品のうちJISマーク表示が認証されJISマーク表示がされている材料・製品等（以下、「JISマーク表示品」という）については、JISマーク表示状態を示す写真等確認資料の**提示**に替えることができる。

2. 中等の品質

契約書第13条第1項に規定する「中等の品質」とは、JIS規格に適合したものまたは、これと同等以上の品質を有するものをいう。

3. 試験を行う工事材料

受注者は、**設計図書**において試験を行うこととしている工事材料について、JISまたは**設計図書**に定める方法により試験を実施し、その結果を監督員に**提出**しなければならない。

なお、JISマーク表示品については試験を省略できる。

4. 見本・品質証明資料

受注者は、**設計図書**において監督員の試験もしくは**確認**及び**承諾**を受けて使用することを指定された工事材料について、見本または品質を証明する資料を工事材料を使用するまでに監督員に**提出**し、**確認**を受けなければならない。

なお、JISマーク表示品については、JISマーク表示状態の**確認**とし見本または品質を証明する

資料の**提出**は省略できる。

5. 材料の保管

受注者は、工事材料を使用するまでにその材質に変質が生じないように、これを保管しなければならない。

なお、材質の変質により工事材料の使用が、不相当と監督員から**指示**された場合には、これを取り替えるとともに、新たに搬入する材料については、再度確認を受けなければならない。

6. 海外の建設資材の品質証明

受注者は、海外で生産された建設資材のうちJISマーク表示品以外の建設資材を用いる場合は、海外建設資材品質審査・証明事業実施機関が発行する海外建設資材品質審査証明書あるいは、日本国内の公的機関で実施した試験結果資料を監督員に**提出**しなければならない。

なお、表2-1-1に示す海外で生産された建設資材を用いる場合は、海外建設資材品質審査証明書を材料の品質を証明する資料とすることができる。

表2-1-1 「海外建設資材品質審査・証明」対象資材

区分／細別		品目	対応JIS規格 (参考)
I セメント		ポルトランドセメント	JIS R 5210
		高炉セメント	JIS R 5211
		シリカセメント	JIS R 5212
		フライアッシュセメント	JIS R 5213
II 鋼材	1 構造用圧延鋼材	一般構造用圧延鋼材	JIS G 3101
		溶接構造用圧延鋼材	JIS G 3106
		鉄筋コンクリート用棒鋼	JIS G 3112
		溶接構造用耐候性熱間圧延鋼材	JIS G 3114
	2 軽量形鋼	一般構造用軽量形鋼	JIS G 3350
	3 鋼管	一般構造用炭素鋼鋼管	JIS G 3444
		配管用炭素鋼鋼管	JIS G 3452
		配管用アーク溶接炭素鋼鋼管	JIS G 3457
		一般構造用角形鋼管	JIS G 3466
	4 鉄線	鉄線	JIS G 3532
	5 ワイヤロープ	ワイヤロープ	JIS G 3525
	6 プレストレスト コンクリート 用鋼材	PC鋼線及びPC鋼より線	JIS G 3536
		PC鋼棒	JIS G 3109
		ピアノ線材	JIS G 3502
		硬鋼線材	JIS G 3506
	7 鉄鋼	鉄線	JIS G 3532
		溶接金網	JIS G 3551
		ひし形金網	JIS G 3552
	8 鋼製ぐい 及び鋼矢板	鋼管ぐい	JIS A 5525
		H形鋼ぐい	JIS A 5526
		熱間圧延鋼矢板	JIS A 5528
		鋼管矢板	JIS A 5530
	9 鋼製支保工	一般構造用圧延鋼材	JIS G 3101
		六角ボルト	JIS B 1180
		六角ナット	JIS B 1181
		摩擦接合用高力六角ボルト、六角ナット、平座金のセット	JIS B 1186
	III 瀝青材料	舗装用石油アスファルト	日本道路 規定規格
石油アスファルト乳剤		JIS K 2208	
IV 割ぐり石及び骨材	割ぐり石	JIS A 5006	
	道路用砕石	JIS A 5001	
	アスファルト舗装用骨材	JIS A 5001	
	フィラー（舗装用石炭石粉）	JIS A 5008	
	コンクリート用砕石及び砕砂	JIS A 5005	
	コンクリート用スラグ骨材	JIS A 5011	
	道路用鉄鋼スラグ	JIS A 5015	

7. 機械試験

受注者は、ポストテンションの、PC鋼線・PC鋼棒については、機械試験（引張試験）を各々1回（1片）行わなければならない。

なお、JISマーク表示品については試験を省略できるものとする。

8. 試験結果

設計図書でPC鋼材の機械試験を行うこととされた場合、試験はJIS Z 2241（金属材料引張試験方法）に準じて行うものとし、その結果を監督員または検査員の請求があった場合には速やかに**提示**するとともに、完成時に**納品**するものとする。

第2章 土木工事材料

第1節 土

2-2-1-1 一般事項

工事に使用する土は、**設計図書**における各工種の施工に適合するものとする。

第2節 石

2-2-2-1 石材

天然産の石材については、以下の規格に適合するものとする。

JIS A 5003 (石材)

2-2-2-2 割ぐり石

割ぐり石は、以下の規格に適合するものとする。

JIS A 5006 (割ぐり石)

2-2-2-3 雑割石

1. 形状

雑割石の形状は、おおむねくさび形とし、うすっぺらなもの及び細長いものであってはならない。前面はおおむね四辺形であって二稜辺の平均の長さが控長の2/3程度のものとする。

2. 控長

雑割石の控長は35cm級とする。

2-2-2-4 雑石(粗石)

雑石は、天然石または破砕石とし、うすっぺらなもの及び細長いものであってはならない。

2-2-2-5 玉石

玉石は、天然に産し、丸みをもつ石でおおむね15cm～25cmのものとし、形状はおおむね卵体とし、表面が粗雑なもの、うすっぺらなもの及び細長いものであってはならない。

2-2-2-6 ぐり石

ぐり石は、玉石または割ぐり石で20cm以下の小さいものとし、主に基礎・裏込ぐり石に用いるものであり、うすっぺらなもの及び細長いものであってはならない。

2-2-2-7 その他の砂利、碎石、砂

1. 砂利、碎石

砂利、碎石の粒度、形状及び有機物含有量は、本共通仕様書における関係条項の規定に適合するものとする。

2. 砂

砂の粒度及びごみ・どろ・有機不純物等の含有量は、本共通仕様書における関係条項の規定に適合するものとする。

3. クラッシュラン

クラッシュラン（C-40）及び再生クラッシュラン（RC-40）の品質規格は、第3編3-2-6-3アスファルト舗装の材料第8項の規定によるものとする。

4. 再生クラッシュラン

再生クラッシュラン（RC-40）の品質規格は、前項のほか三重県建設副産物処理基準の規定によるものとする。

第3節 骨 材

2-2-3-1 一般事項

1. 適合規格

道路用砕石及びコンクリート用骨材等は、以下の規格に適合するものとする。

JIS A 5001（道路用砕石）

JIS A 5308（レディーミクストコンクリート）附属書A（レディーミクストコンクリート用骨材）

JIS A 5005（コンクリート用砕石及び砕砂）

JIS A 5011-1（コンクリート用スラグ骨材－第1部：高炉スラグ骨材）

JIS A 5011-2（コンクリート用スラグ骨材－第2部：フェロニッケルスラグ骨材）

JIS A 5011-3（コンクリート用スラグ骨材－第3部：銅スラグ骨材）

JIS A 5011-4（コンクリート用スラグ骨材－第4部：電気炉酸化スラグ骨材）

JIS A 5011-5（コンクリート用スラグ骨材－第5部：石炭ガス化スラグ骨材）

JIS A 5015（道路用鉄鋼スラグ）

JIS A 5021（コンクリート用再生骨材H）

2. 骨材の貯蔵

受注者は、骨材を寸法別及び種類別に貯蔵しなければならない。

3. 有害物の混入防止

受注者は、骨材に有害物が混入しないように貯蔵しなければならない。

4. 粒度調整路盤材等の貯蔵

受注者は、粒度調整路盤材等を貯蔵する場合には、貯蔵場所を平坦にして清掃し、できるだけ骨材の分離を生じないようにし、貯蔵敷地面全面の排水を図るようにしなければならない。

5. 水硬性粒度調整鉄鋼スラグ等の貯蔵

受注者は、水硬性粒度調整鉄鋼スラグ、細骨材、または細粒分を多く含む骨材を貯蔵する場合に、防水シートなどで覆い、雨水がかからないようにしなければならない。

6. 石粉、石灰等の貯蔵

受注者は、石粉、石灰、セメント、回収ダスト、フライアッシュを貯蔵する場合に、防湿的な構造を有するサイロまたは倉庫等を使用しなければならない。

7. 海砂使用の場合の注意

受注者は、細骨材として海砂を使用する場合、細骨材貯蔵設備の排水不良に起因して濃縮された塩分が滞留することのないように施工しなければならない。

8. 海砂の塩分の許容限度

受注者は、プレストレストコンクリート部材に細骨材として海砂を使用する場合、シーす内のグラウト及びプレテンション方式の部材の細骨材に含まれる塩分の許容限度は、原則として細骨材の絶乾質量に対しNaClに換算して0.03%以下としなければならない。

2-2-3-2 セメントコンクリート用骨材

1. 細骨材及び粗骨材の粒度

細骨材及び粗骨材の粒度は、表2-2-1、表2-2-2の規格に適合するものとする。

表 2-2-1 無筋・鉄筋コンクリート、舗装コンクリート、
プレパックドコンクリートの細骨材の粒度の範囲

(1) 無筋・鉄筋コンクリート、舗装コンクリート

ふるいの呼び寸法(mm)	ふるいを通るものの重量百分率(%)
10	100
5	90～100
2.5	80～100
1.2	50～90
0.6	25～65
0.3	10～35
0.15	2～10 [注1]

[注1] 砕砂あるいはスラグ細骨材を単独に用いる場合には、2～15%にしてよい。混合使用する場合で、0.15mm通過分の大半が砕砂あるいはスラグ細骨材である場合には15%としてよい。

[注2] 連続した2つのふるいの間の量は45%を超えないのが望ましい。

[注3] 空気量が3%以上で単位セメント量が250kg/m³以上のコンクリートの場合、良質の鉱物質微粉末を用いて細粒の不足分を補う場合等に0.3mmふるいおよび0.15mmふるいを通るものの質量百分率の最小値をそれぞれ5および0に減らしてよい。

(2) プレパックドコンクリート

ふるいの呼び寸法 (mm)	ふるいを通るものの重量百分率(%)
2.5	100
1.2	90～100
0.6	60～80
0.3	20～50
0.15	5～30

表 2-2-2 無筋・鉄筋コンクリート、舗装コンクリート、
プレパックドコンクリートの粗骨材の粒度の範囲

(1) 無筋・鉄筋コンクリート、舗装コンクリート

粗骨材の 最大寸法(mm)	ふるいの呼び 寸法(mm)	ふるいを通るものの質量百分率 (%)							
	50	40	25	20	15	13	10	5	2.5
40	100	95~ 100	—	35~ 70	—	—	10~ 30	0~ 5	—
25	—	100	95~ 100	—	30~ 70	—	—	0~ 10	0~ 5
20	—	—	100	90~ 100	—	—	20~ 55	0~ 10	0~ 5
10	—	—	—	—	—	100	90~ 100	0~ 15	0~ 5

(2) プレパックドコンクリート

最小寸法	15mm以上。
最大寸法	部材最小寸法の1/4以下かつ鉄筋コンクリートの場合は、鉄筋のあきの1/2以下。

2. 細骨材及び粗骨材の使用規定

硫酸ナトリウムによる骨材の安定性試験で、損失質量が品質管理基準の規格値を超えた細骨材及び粗骨材は、これを用いた同程度のコンクリートが、予期される気象作用に対して満足な耐凍害性を示した実例がある場合には、これを用いてよいものとする。

また、これを用いた実例がない場合でも、これを用いてつくったコンクリートの凍結融解試験結果から満足なものであると認められた場合には、これを用いてよいものとする。

3. 使用規定の例外

気象作用を受けない構造物に用いる細骨材は、本条2項を適用しなくてもよいものとする。

4. 使用不可の細骨材及び粗骨材

化学的あるいは物理的に不安定な細骨材及び粗骨材は、これを用いてはならない。ただし、その使用実績、使用条件、化学的あるいは物理的安定性に関する試験結果等から、有害な影響をもたらさないものであると認められた場合には、これを用いてもよいものとする。

5. すりへり減量の限度

舗装コンクリートに用いる粗骨材は、すりへり試験を行った場合のすりへり減量の限度は35%以下とする。

なお、積雪寒冷地においては、すりへり減量が25%以下のものを使用するものとする。

6. 砂防工事に用いるコンクリート

砂防工事に用いるコンクリートのうち、最大寸法80mmの粗骨材の粒度は、表2-2-1の規格に適合するものとする。

なお、粗骨材は、大・小粒が適度に混合しているもので、その粒度は次表の範囲を標準とする。また、ふるい分け試験は、JIS A1102によるものとする。

表2-2-1 粗骨材粒度の標準

粗骨材の最大 寸法 (mm) 粗骨材 の大きさ (mm)	網ふるいを通る量の重量百分率										
	150	100	80	50	40	25	20	15	10	5	2.5
5~80	—	100	95~ 100	—	40~75	—	20~40	—	5~15	0~5	—

2-2-3-3 アスファルト舗装用骨材

1. 砕石・再生砕石及び鉄鋼スラグの粒度

砕石・再生砕石及び鉄鋼スラグの粒度は、表2-2-3、表2-2-4、表2-2-5の規格に適合するものとする。

表2-2-3 砕石の粒度

ふるい目の開き 粒度範囲 (mm)		ふるいを通るものの質量百分率 (%)													
		106mm	75mm	63mm	53mm	37.5mm	31.5mm	26.5mm	19mm	13.2mm	4.75mm	2.36mm	1.18mm	425μm	75μm
単 粒 度 砕 石	S-80(1号) 80~60	100	85~ 100	0~ 15											
	S-60(2号) 60~40		100	85~ 100	—	0~ 15									
	S-40(3号) 40~30				100	85~ 100	0~ 15								
	S-30(4号) 30~20					100	85~ 100	—	0~ 15						
	S-20(5号) 20~13							100	85~ 100	0~ 15					
	S-13(6号) 13~5								100	85~ 100	0~ 15				
	S-5(7号) 5~2.5									100	85~ 100	0~ 25	0~ 5		
粒 度 調 整 砕 石	M-40 40~0				100	95~ 100	—	—	60~ 90	—	30~ 65	20~ 50	—	10~ 30	2~ 10
	M-30 30~0					100	95~ 100	—	60~ 90	—	30~ 65	20~ 50	—	10~ 30	2~ 10
	M-25 25~0						100	95~ 100	—	55~ 85	30~ 65	20~ 50	—	10~ 30	2~ 10
ク ラ ッ シ ャ ラ ン	C-40 40~0				100	95~ 100	—	—	50~ 80	—	15~ 40	5~ 25			
	C-30 30~0					100	95~ 100	—	55~ 85	—	15~ 45	5~ 30			
	C-20 20~0							100	95~ 100	60~ 90	20~ 50	10~ 35			

[注1] 呼び名別粒度の規定に適合しない粒度の砕石であっても、他の砕石、砂、石粉等と合成したときの粒度が、所要の混合物の骨材粒度に適合すれば使用することができる。

[注2] 花崗岩や頁岩などの砕石で、加熱によってすりへり減量が特に大きくなったり破壊したりするものは表層に用いてはならない。

表2-2-4 再生砕石の粒度

ふるい目の開き		粒度範囲 (呼び名)	40～0 (RC-40)	30～0 (RC-30)	20～0 (RC-20)
通過質量百分率 (%)	53mm		100		
	37.5mm		95～100	100	
	31.5mm		—	95～100	
	26.5mm		—	—	100
	19mm		50～80	55～85	95～100
	13.2mm		—	—	60～90
	4.75mm		15～40	15～45	20～50
	2.36mm		5～25	5～30	10～35

[注] 再生骨材の粒度は、モルタル粒などを含んだ破碎されたままの見かけの骨材粒度を使用する。

表 2-2-5 再生粒度調整砕石の粒度

ふるい目の開き		粒度範囲 (呼び名)	40～0 (RM-40)	30～0 (RM-30)	25～0 (RM-25)
通過質量百分率 (%)	53mm		100		
	37.5mm		95～100	100	
	31.5mm		—	95～100	100
	26.5mm		—	—	95～100
	19mm		60～90	60～90	—
	13.2mm		—	—	55～85
	4.75mm		30～65	30～65	30～65
	2.36mm		20～50	20～50	20～50
	425 μ m		10～30	10～30	10～30
	75 μ m		2～10	2～10	2～10

[注] 再生骨材の粒度は、モルタル粒などを含んだ破碎されたままの見かけの骨材粒度を使用する。

2. 砕石の材質

砕石の材質は、表2-2-6の規格に適合するものとする。

表2-2-6 安定性試験の限度

用 途	表層・基層	上層路盤
損失量 %	12以下	20以下

[注] 試験方法は、「舗装調査・試験法便覧〔第2分冊〕」の「A004硫酸ナトリウムによる骨材の安定性試験方法」による。

3. 砕石の品質

砕石の品質は、表2-2-7の規格に適合するものとする。

表2-2-7 砕石の品質

項 目 \ 用 途	表層・基層	上層路盤
表 乾 密 度 g/cm ³	2.45 以上	—
吸 水 率 %	3.0 以下	—
すり減り減量 %	30 以下 ^{注)}	50以下

[注1] 表層、基層用砕石のすり減り減量試験は、粒径13.2～4.75mmのものについて実施する。

[注2] 上層路盤用砕石については主として使用する粒径について行えばよい。

4. 鉄鋼スラグ

鉄鋼スラグは、硫黄分による黄濁水が流出せず、かつ、細長いあるいは扁平なもの、ごみ、泥、有機物などを有害量含まないものとする。その種類と用途は表2-2-8によるものとする。また、単粒度製鋼スラグ、クラッシュラン製鋼スラグ及び水硬性粒度調整鉄鋼スラグの粒度規格、及び環境安全品質基準はJIS A 5015（道路用鉄鋼スラグ）によるものとし、その他は砕石の粒度に準ずるものとする。

表2-2-8 鉄鋼スラグの種類と主な用途

名 称	呼び名	用 途
単粒度製鋼スラグ	SS	加熱アスファルト混合物用
クラッシュラン製鋼スラグ	CSS	瀝青安定処理（加熱混合）用
粒度調整鉄鋼スラグ	MS	上層路盤材
水硬性粒度調整鉄鋼スラグ	HMS	上層路盤材
クラッシュラン鉄鋼スラグ	CS	下層路盤材

5. 鉄鋼スラグの規格（路盤材用）

路盤材に用いる鉄鋼スラグは、表2-2-9の規格に適合するものとする。

表2-2-9 鉄鋼スラグの規格

呼び名	修正 C B R %	一軸圧縮 強 さ MPa	単位容積 質 量 kg/L	呈 色 判定試験	水浸膨張比 %	エージング 期 間
MS	80以上	—	1.5以上	呈色なし	1.0以下	6ヵ月以上
HMS	80以上	1.2以上	1.5以上	呈色なし	1.0以下	6ヵ月以上
CS	30以上	—	—	呈色なし	1.0以下	6ヵ月以上
試験法	E001	E003	A023	E002	E004	

[注1] 呈色判定は、高炉徐冷スラグを用いた鉄鋼スラグに適用する。

[注2] 水浸膨張比は、製鋼スラグを用いた鉄鋼スラグに適用する。

[注3] エージングとは高炉徐冷スラグの黄濁水発生防止や製鋼スラグの膨張性安定化を目的とし、冷却固化した高炉徐冷スラグ及び製鋼スラグを破碎後、空気及び水と反応させる処理をいう。エージング方法には、空気及び水による通常エージングと温水または蒸気による促進エージングがある。

[注4] エージング期間は、製鋼スラグを用いた鉄鋼スラグの通常エージングに適用する。ただし、電気炉スラグを3ヶ月以上通常エージングした後の水浸膨張比が0.6%以下となる場合及び製鋼スラグを促進エージングした場合は、施工実績などを参考にし、膨張性が安定したことを十分**確認**してエージング期間を短縮することができる。

6. 鉄鋼スラグの規格（加熱アスファルト混合物用、瀝青安定処理用）

加熱アスファルト混合物、瀝青安定処理（加熱混合）に用いる鉄鋼スラグ（製鋼スラグ）は、表2-2-10の規格に適合するものとする。

表2-2-10 鉄鋼スラグ（製鋼スラグ）の規格

呼び名	表乾密度 (g/cm ³)	吸水率 (%)	すりへり 減 量 (%)	水浸膨張比 (%)	エージング 期 間
CSS	—	—	50以下	2.0以下	3ヵ月以上
SS	2.45以上	3.0以下	30以下	2.0以下	3ヵ月以上

[注1] 試験方法は、「舗装調査・試験法便覧」を参照する。

[注2] エージングとは製鋼スラグの膨張性安定化を目的とし、製鋼スラグを破碎後、空気及び水と反応させる処理（通常エージング）をいう。

7. 砂

砂は、天然砂、人工砂、スクリーニングス（砕石ダスト）などを用い、粒度は混合物に適合するものとする。

8. スクリーニングス粒度の規格

スクリーニングス（砕石ダスト）の粒度は、表2-2-11の規格に適合するものとする。

表2-2-11 スクリーニングスの粒度範囲

種 類	呼び名	通過質量百分率 %					
		ふるいの目の開き					
		4.75mm	2.36mm	600 μ m	300 μ m	150 μ m	75 μ m
スクリーニングス	F-2.5	100	85～100	25～55	15～40	7～28	0～20

2-2-3-4 アスファルト用再生骨材

再生加熱アスファルト混合物に用いるアスファルトコンクリート再生骨材の品質は、表2-2-12の規格に適合するものとする。

表2-2-12 アスファルトコンクリート再生骨材の品質

旧アスファルトの含有量	%	3.8以上
旧アスファルトの性状	針入度	1 /10mm
	圧裂係数	MPa/mm
骨材の微粒分量	%	5以下

[注1] アスファルトコンクリート再生骨材中に含まれるアスファルトを旧アスファルト、新たに用いる舗装用石油アスファルトを新アスファルトと称する。

[注2] アスファルトコンクリート再生骨材は、通常20～13mm、13～5mm、5～0mmの3種類の粒度や20～13mm、13～0mmの2種類の粒度にふるい分けられるが、本表に示される規格は、13～0mmの粒度区分のものに適用する。

[注3] アスファルトコンクリート再生骨材の13mm以下が2種類にふるい分けられている場合には、再生骨材の製造時における各粒度区分の比率に応じて合成した試料で試験するか、別々に試験して合成比率に応じて計算により13～0mm相当分を求めてもよい。また、13～0mmあるいは13～5mm、5～0mm以外でふるい分けられている場合には、ふるい分け前の全試料から13～0mmをふるい取ってこれを対象に試験を行う。

[注4] アスファルトコンクリート再生骨材中の旧アスファルト含有量及び75 μ mを通過する量は、アスファルトコンクリート再生骨材の乾燥質量に対する百分率で表す。

[注5] 骨材の微粒分量試験はJIS A 1103（骨材の微粒分量試験方法）により求める。

[注6] アスファルト混合物層の切削材は、その品質が本表に適合するものであれば再生加熱アスファルト混合物に利用できる。ただし、切削材は粒度がばらつきやすいので他のアスファルトコンクリート発生材を調整して使用することが望ましい。

[注7] 旧アスファルトの性状は、針入度または、圧裂係数のどちらかが基準を満足すればよい。

2-2-3-5 フィラー

1. フィラー

フィラーは、石灰岩やその他の岩石を粉砕した石粉、消石灰、セメント、回収ダスト及びフライアッシュなどを用いる。石灰岩を粉砕した石粉の水分量は1.0%以下のものを使用する。

2. 石灰岩の石粉等の粒度範囲

石灰岩を粉砕した石粉、回収ダスト及びフライアッシュの粒度範囲は、表2-2-13の規格に適合するものとする。

表2-2-13 石粉、回収ダスト及びフライアッシュの粒度範囲

ふるい目 (μm)	ふるいを通るものの質量百分率 (%)
600	100
150	90～100
75	70～100

3. 石灰岩以外の石粉の規定

フライアッシュ、石灰岩以外の岩石を粉砕した石粉をフィラーとして用いる場合は、表2-2-14の規格に適合するものとする。

表2-2-14 フライアッシュ、石灰岩以外の岩石を粉砕した石粉をフィラーとして使用する場合の規定

項 目	規 定
塑性指数 (PI)	4 以下
フロー試験 %	50 以下
吸水膨張 %	3 以下
剥離試験	1/4以下

4. 消石灰の品質規格

消石灰をはく離防止のためにフィラーとして使用する場合の品質は、JIS R 9001 (工業用石灰) に規定されている生石灰 (特号及び1号)、消石灰 (特号及び1号) の規格に適合するものとする。

5. セメントの品質規格

セメントをはく離防止のためにフィラーとして使用する場合の品質は、JIS R 5210 (ポルトランドセメント) 及びJIS R 5211 (高炉セメント) の規格に適合するものとする。

2-2-3-6 安定材

1. 瀝青材料の品質

瀝青安定処理に使用する瀝青材料の品質は、表2-2-15に示す舗装用石油アスファルトの規格及び表2-2-16に示す石油アスファルト乳剤の規格に適合するものとする。

表2-2-15 舗装用石油アスファルトの規格

種 類 項 目	40～60	60～80	80～100	100～120	120～150	150～200	200～300
針入度(25℃) 1/10mm	40を超え 60以下	60を超え 80以下	80を超え 100以下	100を超え 120以下	120を超え 150以下	150を超え 200以下	200を超え 300以下
軟化点 ℃	47.0～ 55.0	44.0～ 52.0	42.0～ 50.0	40.0～ 50.0	38.0～ 48.0	30.0～ 45.0	30.0～ 45.0
伸度(15℃) cm	10以上	100以上	100以上	100以上	100以上	100以上	100以上
トルエン 可溶分 %	99.0以上	99.0以上	99.0以上	99.0以上	99.0以上	99.0以上	99.0以上
引火点 ℃	260以上	260以上	260以上	260以上	240以上	240以上	210以上
薄膜加熱質量 変化率 %	0.6以下	0.6以下	0.6以下	0.6以下	—	—	—
薄膜加熱針入度 残留率 %	58以上	55以上	50以上	50以上	—	—	—
蒸発後の質量 変化率 %	—	—	—	—	0.5以下	1.0以下	1.0以下
蒸発後の 針入度比 %	110以下	110以下	110以下	110以下	—	—	—
密度(15℃) g/cm ³	1.000以上	1.000以上	1.000以上	1.000以上	1.000以上	1.000以上	1.000以上

[注] 各種類とも120℃、150℃、180℃のそれぞれにおける動粘度を試験表に付記する。

表2-2-16 石油アスファルト乳剤の規格

種類及び記号 項目		カチオン乳剤						ノニオン乳剤		
		PK-1	PK-2	PK-3	PK-4	MK-1	MK-2	MK-3	MN-1	
エングラード度 (25℃)		3~15		1~6		3~40			2~30	
ふるい残留分 (質量%) (1.18mm)		0.3以下						0.3以下		
付着度		2/3以上			-			-		
粗粒度骨材混合性		-			均等であること		-	-		
密粒度骨材混合性		-			均等であること		-	-		
土混り骨材混合性(質量%)		-					5以下	-		
セメント混合性 (質量%)		-						1.0以下		
粒子の電荷		陽 (+)						-		
蒸発残留分 (質量%)		60以上		50以上		57以上			57以上	
蒸発残留物	針入度 (25℃) (1/10mm)	100を超え 200以下	150を超え 300以下	100を超え 300以下	60を超え 150以下	60を超え 200以下	60を超え 300以下	60を超え 300以下		
	トルエン可溶分 (質量%)	98以上			97以上			97以上		
貯蔵安定度 (24hr) (質量%)		1以下						1以下		
凍結安定度 (-5℃)		-	粗粒子、塊がないこと	-				-		
主な用途		温暖期浸透用 表面処理用 及び	寒冷期浸透用 表面処理用 及び	セメント安定処理層養生用 及び	プライムコート用 及び	タックコート用	粗粒度骨材混合用	密粒度骨材混合用	土混り骨材混合用	セメント・アスファルト 乳剤安定処理混合用

[注1] 種類記号の説明P：浸透用乳剤、M：混合用乳剤、K：カチオン乳剤、N：ノニオン乳剤

[注2] エングラード度が15以下の乳剤についてはJIS K 2208（石油アスファルト乳剤） 6.3エングラード試験方法によって求め、15を超える乳剤についてはJIS K 2208（石油アスファルト乳剤） 6.4セイボルトフロール秒試験方法によって粘度を求め、エングラード度に換算する。

2. セメント安定処理に使用するセメント

セメント安定処理に使用するセメントは、JIS R 5210（ポルトランドセメント）及びJIS R 5211（高炉セメント）の規格に適合するものとする。

3. 石灰安定処理に使用する石灰

石灰安定処理に使用する石灰は、JIS R 9001（工業用石灰）に規定にされる生石灰（特号及び

1号)、消石灰(特号及び1号)、またはそれらを主成分とする石灰系安定材に適合するものとする。

第4節 木 材

2-2-4-1 一般事項

1. 一般事項

工事に使用する木材は、有害な腐れ、割れ等の欠陥のないものとする。

2. 寸法表示

設計図書に示す寸法の表示は、製材においては仕上がり寸法とし、素材については特に明示する場合を除き末口寸法とするものとする。

第5節 鋼 材

2-2-5-1 一般事項

1. 一般事項

工事に使用する鋼材は、さび、くされ等変質のないものとする。

2. 鋼材取扱いの注意

受注者は、鋼材をじんあいや油類等で汚損しないようにするとともに、防蝕しなければならない。

2-2-5-2 構造用圧延鋼材

1. 規格

構造用圧延鋼材は、以下の規格に適合するものとする。

JIS G 3101 (一般構造用圧延鋼材)

JIS G 3106 (溶接構造用圧延鋼材)

JIS G 3112 (鉄筋コンクリート用棒鋼)

JIS G 3114 (溶接構造用耐候性熱間圧延鋼材)

JIS G 3140 (橋梁用高降伏点鋼板)

2. 土留に使用する規格

土留に使用する波型鋼板は、JIS G 3101-SS330 (黒皮品) の規格に適合したライナープレートとする。

2-2-5-3 軽量形鋼

軽量形鋼は、以下の規格に適合するものとする。

JIS G 3350 (一般構造用軽量形鋼)

2-2-5-4 鋼 管

鋼管は、以下の規格に適合するものとする。

JIS G 3444 (一般構造用炭素鋼鋼管)

JIS G 3452 (配管用炭素鋼鋼管)

JIS G 3457 (配管用アーク溶接炭素鋼鋼管)

JIS G 3466 (一般構造用角形鋼管)

JIS G 5526 (ダクタイル鋳鉄管)

JIS G 5527 (ダクタイル鋳鉄異形管)

2-2-5-5 鋳鉄品、鋳鋼品及び鍛鋼品

鋳鉄品、鋳鋼品及び鍛鋼品は、以下の規格に適合するものとする。

JIS G 5501 (ねずみ鋳鉄品)

JIS G 5101 (炭素鋼鋳鋼品)

JIS G 3201 (炭素鋼鍛鋼品)

JIS G 5102 (溶接構造用鋳鋼品)

JIS G 5111 (構造用高張力炭素鋼及び低合金鋼鋳鋼品)

JIS G 4051 (機械構造用炭素鋼鋼材)

JIS G 5502 (球状黒鉛鋳鉄品)

2-2-5-6 ボルト用鋼材

ボルト用鋼材は、以下の規格に適合するものとする。

JIS B 1180 (六角ボルト)

JIS B 1181 (六角ナット)

JIS B 1186 (摩擦接合用高力六角ボルト・六角ナット・平座金のセット)

JIS B 1256 (平座金)

JIS B 1198 (頭付きスタッド)

JIS M 2506 (ロックボルト及びその構成部品)

摩擦接合用トルシア形高力ボルト・六角ナット・平座金のセット (日本道路協会)

支圧接合用打込み式高力ボルト・六角ナット・平座金暫定規格 (日本道路協会)

2-2-5-7 溶接材料

溶接材料は、以下の規格に適合するものとする。

JIS Z 3211 (軟鋼、高張力鋼及び低温用鋼用被覆アーク溶接棒)

JIS Z 3214 (耐候性鋼用被覆アーク溶接棒)

JIS Z 3312 (軟鋼、高張力鋼及び低温用鋼用のマグ溶接及びミグ溶接ソリッドワイヤ)

JIS Z 3313 (軟鋼、高張力鋼及び低温用鋼用アーク溶接フラックス入りワイヤ)

JIS Z 3315 (耐候性鋼用のマグ溶接及びミグ溶接用ソリッドワイヤ)

JIS Z 3320 (耐候性鋼用アーク溶接フラックス入りワイヤ)

JIS Z 3351 (炭素鋼及び低合金鋼用サブマージアーク溶接ソリッドワイヤ)

JIS Z 3352 (サブマージアーク溶接及びエレクトロスラグ溶接用フラックス)

2-2-5-8 鉄線

鉄線は、以下の規格に適合するものとする。

JIS G 3532 (鉄線)

2-2-5-9 ワイヤロープ

ワイヤロープは、以下の規格に適合するものとする。

JIS G 3525 (ワイヤロープ)

2-2-5-10 プレストレストコンクリート用鋼材

プレストレストコンクリート用鋼材は、以下の規格に適合するものとする。

JIS G 3536 (PC鋼線及びPC鋼より線)

JIS G 3109 (PC鋼棒)

JIS G 3137 (細径異形PC鋼棒)

JIS G 3502 (ピアノ線材)

JIS G 3506 (硬鋼線材)

2-2-5-11 鉄網

1. 一般事項

鉄網は、以下の規格に適合するものとする。

JIS G 3551 (溶接金網及び鉄筋格子)

JIS G 3552 (ひし形金網)

2. ラス張

ラス張に使用する金網はヒシ形(2mm(14#)×50mmめっき仕様)で、その規格及び品質はJIS G 3552(ヒシ形金網)の規格に準ずるものとする。

2-2-5-12 鋼製ぐい及び鋼矢板

鋼製ぐい及び鋼矢板は、以下の規格に適合するものとする。

JIS A 5523 (溶接用熱間圧延鋼矢板)

JIS A 5525 (鋼管ぐい)

JIS A 5526 (H形鋼ぐい)

JIS A 5528 (熱間圧延鋼矢板)

JIS A 5530 (鋼管矢板)

2-2-5-13 鋼製支保工

鋼製支保工は、以下の規格に適合するものとする。

JIS G 3101 (一般構造用圧延鋼材)

JIS B 1180 (六角ボルト)

JIS B 1181 (六角ナット)

JIS B 1186 (摩擦接合用高力六角ボルト・六角ナット・平座金のセット)

2-2-5-14 鉄線じゃかご

鉄線じゃかごは、以下の規格に準ずるものとする。

なお、亜鉛アルミニウム合金めっき鉄線を使用する場合は、アルミニウム含有率10%、めっき付着量300g/m²以上のめっき鉄線を使用するものとする。

JIS A 5513 (じゃかご)

2-2-5-15 コルゲートパイプ

コルゲートパイプは、以下の規格に適合するものとする。

JIS G 3471 (コルゲートパイプ)

2-2-5-16 ガードレール（路側用、分離帯用）

ガードレール（路側用、分離帯用）は、以下の規格に適合するものとする。

(1) ビーム（袖ビーム含む）

JIS G 3101（一般構造用圧延鋼材）

JIS G 3454（圧力配管用炭素鋼鋼管）

(2) 支柱

JIS G 3444（一般構造用炭素鋼鋼管）

JIS G 3466（一般構造用角形鋼管）

(3) ブラケット

JIS G 3101（一般構造用圧延鋼材）

(4) ボルトナット

JIS B 1180（六角ボルト）

JIS B 1181（六角ナット）

ブラケット取付け用ボルト（ねじの呼びM20）は4.6とし、ビーム継手用及び取付け用ボルト（ねじの呼びM16）は6.8とするものとする。

2-2-5-17 ガードケーブル（路側用、分離帯用）

ガードケーブル（路側用、分離帯用）は、以下の規格に適合するものとする。

(1) ケーブル

JIS G 3525（ワイヤロープ）

ケーブルの径は18mm、構造は3×7G/oとする。

なお、ケーブル一本当りの破断強度は160kN以上の強さを持つものとする。

(2) 支柱

JIS G 3444（一般構造用炭素鋼鋼管）

(3) ブラケット

JIS G 3101（一般構造用圧延鋼材）

(4) 索端金具

ソケットはケーブルと調整ねじを取付けた状態において、ケーブルの一本当りの破断強度以上の強さを持つものとする。

(5) 調整ねじ

強度は、ケーブルの破断強度以上の強さを持つものとする。

(6) ボルトナット

JIS B 1180（六角ボルト）

JIS B 1181（六角ナット）

ブラケット取付け用ボルト（ねじの呼びM12）及びケーブル取付け用ボルト（ねじの呼びM10）はともに4.6とするものとする。

2-2-5-18 ガードパイプ（歩道用、路側用）

ガードパイプ（歩道用、路側用）は、以下の規格に適合するものとする。

(1) パイプ

JIS G 3444（一般構造用炭素鋼鋼管）

(2) 支 柱

JIS G 3444 (一般構造用炭素鋼鋼管)

(3) ブラケット

JIS G 3101 (一般構造用圧延鋼材)

(4) 継 手

JIS G 3101 (一般構造用圧延鋼材)

JIS G 3444 (一般構造用炭素鋼鋼管)

(5) ボルトナット

JIS B 1180 (六角ボルト)

JIS B 1181 (六角ナット)

ブラケット取付け用ボルト (ねじの呼びM16) は4.6とし、継手用ボルト (ねじの呼びM16 [種別Ap] M14 [種別Bp及びCp]) は6.8とする。

2-2-5-19 ボックスビーム (分離帯用)

ボックスビーム (分離帯用) は、以下の規格に適合するものとする。

(1) ビーム

JIS G 3466 (一般構造用角形鋼管)

(2) 支 柱

JIS G 3101 (一般構造用圧延鋼材)

(3) パドル及び継手

JIS G 3101 (一般構造用圧延鋼材)

(4) ボルトナット

JIS B 1180 (六角ボルト)

JIS B 1181 (六角ナット)

パドル取付け用ボルト (ねじの呼びM16) 及び継手用ボルト (ねじの呼びM20) はともに6.8とする。

2-2-5-20 鋼材規格

エキスパンション用異形スタッド (NSD400) の品質規格は表2-2-2のとおりとする。

表2-2-2 異形スタッド (NSD400) の品質規格

機 械 的 性 質				化 学 成 分			
引張強さ kgf/mm ² (N/mm ²)	降伏点 kgf/mm ² (N/mm ²)	伸び%	試験片	C	M ⁿ	F	S
41~56 (400~550 (235以上))	24以上	20以上	JIS Z220 14号標 点距離 L=4D	0.2 以下	0.3~ 0.9	0.040 以下	0.040 以下

第6節 セメント及び混和材料

2-2-6-1 一般事項

1. 工事中セメント

工事に使用するセメントは、普通ポルトランドセメントを使用するものとし、他のセメント及び混和材料を使用する場合は、**設計図書**によらなければならない。

2. セメントの貯蔵

受注者は、セメントを防湿的な構造を有するサイロまたは倉庫に、品種別に区分して貯蔵しなければならない。

3. サイロの構造

受注者は、セメントを貯蔵するサイロに、底にたまって出ない部分ができないような構造としなければならない。

4. 異常なセメント使用時の注意

受注者は、貯蔵中に塊状になったセメントを、用いてはならない。また、湿気を受けた疑いのあるセメント、その他異常を認めたセメントの使用にあたっては、これを用いる前に試験を行い、その品質を確かめなければならない。ただし、保管期間が長期にわたると品質が変動する可能性があるため、長期間貯蔵したセメントは使用してはならない。

5. セメント貯蔵の温度、湿度

受注者は、セメントの貯蔵にあたって温度、湿度が過度に高くないようにしなければならない。

6. 混和剤の貯蔵

受注者は、混和剤に、ごみ、その他の不純物が混入しないよう、液状の混和剤は分離したり変質したり凍結しないよう、また、粉末状の混和剤は吸湿したり固結したりしないように、これを貯蔵しなければならない。

7. 異常な混和剤使用時の注意

受注者は、貯蔵中に前項に示す分離・変質等が生じた混和剤やその他異常を認めた混和剤について、これらを用いる前に試験を行い、性能が低下していないことを確かめなければならない。ただし、保管期間が長期にわたると品質が変動する可能性があるため、長期間貯蔵した混和剤は使用してはならない。

8. 混和材の使用順序

受注者は、混和材を防湿的なサイロまたは、倉庫等に品種別に区分して貯蔵し、入荷の順にこれを用いなければならない。

9. 異常な混和材使用時の注意

受注者は、貯蔵中に吸湿により固結した混和材、その他異常を認めた混和材の使用にあたって、これを用いる前に試験を行い、その品質を確かめなければならない。ただし、保管期間が長期にわたると品質が変動する可能性があるため、長期間貯蔵した混和材は使用してはならない。

2-2-6-2 セメント

1. 適用規格

セメントは、表2-2-17の規格に適合するものとする。

表2-2-17 セメントの種類

JIS番号	名 称	区 分	摘 要
R 5210	ポルトランド セメント	(1)普通ポルトランド (2)早強ポルトランド (3)中庸熱ポルトランド (4)超早強ポルトランド (5)低熱ポルトランド (6)耐硫酸塩ポルトランド	低アルカリ形を含む 〃 〃 〃 〃 〃
R 5211	高炉セメント	(1)A種高炉 (2)B種高炉 (3)C種高炉	高炉スラグの分量 (質量%) 5を超え30以下 30を超え60以下 60を超え70以下
R 5212	シリカセメント	(1)A種シリカ (2)B種シリカ (3)C種シリカ	シリカ質混合材の分量 (質量%) 5を超え10以下 10を超え20以下 20を超え30以下
R 5213	フライアッシュ セメント	(1)A種フライアッシュ (2)B種フライアッシュ (3)C種フライアッシュ	フライアッシュの分量 (質量%) 5を超え10以下 10を超え20以下 20を超え30以下
R 5214	エコセメント	(1)普通エコセメント (2)速硬エコセメント	塩化物イオン量 (質量%) 0.1以下 0.5以上1.5以下

2. 普通ポルトランドセメントの規定

コンクリート構造物に使用する普通ポルトランドセメントは、本条3項、4項の規定に適合するものとする。

なお、小規模工種で、1工種あたりの総使用量が10m³未満の場合は、本条項の適用を除外することができる。

3. 普通ポルトランドセメントの品質

普通ポルトランドセメントの品質は、表2-2-18の規格に適合するものとする。

表2-2-18 普通ポルトランドセメントの品質

品 質		規 格
比 表 面 積 cm^2/g		2,500 以上
凝 結 h	始 発	1 以上
	終 結	10 以下
安 定 性	パット法	良
	ルシャチリエ法 mm	10以下
圧 縮 強 さ N/mm^2	3 d	12.5 以上
	7 d	22.5 以上
	28d	42.5 以上
水 和 熱 J/g	7 d	測定値を報告する
	28d	測定値を報告する
酸化マグネシウム%		5.0 以下
三酸化硫黄%		3.5 以下
強熱減量%		5.0 以下
全アルカリ (Na o eq) %		0.75 以下
塩化物イオン%		0.035 以下

[注] 普通ポルトランドセメント（低アルカリ形）については、全アルカリ (Na o eq) の値を0.6%以下とする。

4. 原材料、検査等の規定

原材料、検査、包装及び表示は、JIS R 5210（ポルトランドセメント）の規定によるものとする。

2-2-6-3 混和材料

1. 適用規格

混和材として用いるフライアッシュは、JIS A 6201（コンクリート用フライアッシュ）の規格に適合するものとする。

2. コンクリート用膨張材

混和材として用いるコンクリート用膨張材は、JIS A 6202（コンクリート用膨張材）の規格に適合するものとする。

3. 高炉スラグ微粉末

混和材として用いる高炉スラグ微粉末は、JIS A 6206（コンクリート用高炉スラグ微粉末）の規格に適合するものとする。

4. 混和剤の適合規格

混和剤として用いる AE 剤、減水剤、AE減水剤、高性能AE減水剤、高性能減水剤、流動化剤及び硬化促進剤は、JIS A 6204（コンクリート用化学混和剤）の規格に適合するものとする。

5. 急結剤

急結剤は、「コンクリート標準示方書（規準編）[2018年制定] JSCE-D 102-2018 吹付けコンクリート（モルタル）用急結剤品質規格（案）」（土木学会、2018年10月）の規格に適合するものとする。

2-2-6-4 コンクリート用水

1. 練混ぜ水

コンクリートの練混ぜに用いる水は、上水道またはJIS A 5308（レディーミクストコンクリート）附属書C（レディーミクストコンクリートの練混ぜに用いる水）の規格に適合するものとする。また、養生水は、油、酸、塩類等コンクリートの表面を侵す物質を有害量含んではならない。

2. 海水の使用禁止

受注者は、鉄筋コンクリートには、海水を練混ぜ水として使用してはならない。ただし、用心鉄筋やセパレータを配置しない無筋コンクリートには、海水を用いることでコンクリートの品質に悪影響がないことを**確認**したうえで、練混ぜ水として用いてよいものとする。

第7節 セメントコンクリート製品

2-2-7-1 一般事項

1. 一般事項

セメントコンクリート製品は、有害なひび割れ等損傷のないものでなければならない。

2. 塩化物含有量

セメントコンクリート中の塩化物含有量は、コンクリート中に含まれる塩化物イオン（Cl⁻）の総量で表すものとし、練混ぜ時の全塩化物イオンは0.30kg/m³以下とするものとする。

なお、受注者は、これを超えるものを使用する場合は、**設計図書**に関して監督員の**承諾**を得なければならない。

3. アルカリシリカ反応抑制対策

受注者は、セメントコンクリート製品の使用にあたって「アルカリ骨材反応抑制対策について」（国土交通大臣官房技術審議官通達、平成14年7月31日）及び「アルカリ骨材反応抑制対策について」の運用について（国土交通省大臣官房技術調査課長通達、平成14年7月31日）を遵守し、アルカリシリカ反応抑制対策の適合を**確認**した資料を監督員に**提出**しなければならない。

4. アルカリシリカ反応抑制対策の対象

受注者は、コンクリート構造物及びコンクリート工場製品については、アルカリシリカ反応抑制対策を実施しなければならない。ただし、長期の耐久性を期待しない仮設構造物については除く。

5. アルカリシリカ反応抑制対策の確認

受注者は、構造物に使用するコンクリートは、アルカリシリカ反応を抑制するため、次の3つの対策の中のいずれか1つについて**確認**をとらなければならない。なお、土木構造物については、(1)、(2)を優先する。

(1) コンクリート中のアルカリ総量の抑制

アルカリ量が表示されたポルトランドセメント等を使用し、コンクリート1m³に

含まれるアルカリ総量 Na_2O 換算で3.0kg以下にする。

(2) 抑制効果のある混合セメント等の使用

JIS R 5211高炉セメントに適合する高炉セメント〔B種又はC種〕あるいはJIS5213フライアッシュセメントに適合するフライアッシュセメント〔B種又はC種〕、もしくは混合材をポルトランドセメントに混入した結合材でアルカリシリカ反応抑制効果の**確認**されたものを使用する。

(3) 安全と認められる骨材の使用

骨材のアルカリシリカ反応性試験（化学法またはモルタルバー法）注）の結果で無害と**確認**された骨材を使用する。

6. 海水または潮風の影響を受ける地域の措置

受注者は、海水または潮風の影響を受ける地域において、アルカリ骨材反応による損傷が構造物の安全性に重大な影響を及ぼすと考えられる場合（2.（3）の対策をとったものは除く）には、塩分の浸透を防止するための塗装等の措置方法について監督員と**協議**するものとする。

注）試験方法は、JIS A 1145（骨材のアルカリシリカ反応性試験方法化学法）またはJIS A 5308（レディーミクストコンクリート）の付属書7「骨材のアルカリシリカ反応性試験方法（化学法）」、JIS A 1146骨材のアルカリシリカ反応性試験方法（モルタルバー法）またはJIS A 5308（レディーミクストコンクリート）の付属書8「骨材のアルカリシリカ反応性試験方法（モルタルバー法）」による。

2-2-7-2 セメントコンクリート製品

1. 一般事項

セメントコンクリート製品は、以下の規格に適合するものとする。

JIS A 5361（プレキャストコンクリート製品－種類、製品の呼び方及び表示の通則）

JIS A 5364（プレキャストコンクリート製品－材料及び製造方法の通則）

JIS A 5365（プレキャストコンクリート製品－検査方法通則）

JIS A 5371（プレキャスト無筋コンクリート製品）

JIS A 5372（プレキャスト鉄筋コンクリート製品）

JIS A 5373（プレキャストプレストレストコンクリート製品）

JIS A 5406（建築用コンクリートブロック）

JIS A 5506（下水道用マンホールふた）

2. 遠心力鉄筋コンクリート管

遠心力鉄筋コンクリート管は、JIS A 5372の外圧管1種及び2種とする。

受注者は、**設計図書**に明示された場合を除き、B型管（ソケット管）を使用しなければならない。

3. RC杭の杭先端部

RC杭の杭先端部は、普通型（閉塞型）とする。

4. コンクリートブロック

コンクリートブロックの規格は、**設計図書**に明示された場合を除き、JIS A 5371付属書4表1.2によるものとする。

5. 側溝蓋

側溝蓋は工場製作とし、材料及び製造方法等は、JIS A 5372の基準に準ずるものとする。

第8節 瀝青材料

2-2-8-1 一般瀝青材料

1. 適用規格

舗装用石油アスファルトは、第2編 2-2-3-6安定材の表2-2-15の規格に適合するものとする。

2. ポリマー改質アスファルト

ポリマー改質アスファルトの性状は、表2-2-19の規格に適合するものとする。

なお、受注者は、プラントミックスタイプを使用する場合、使用する舗装用石油アスファルトに改質材料を添加し、その性状が表2-2-19に示す値に適合していることを施工前に**確認**するものとする。

表2-2-19 ポリマー改質アスファルトの標準的性状

項目	種類	I 型	II 型	III 型		H 型	
	付加記号			III 型-W	III 型-WF		H 型-F
軟化点	℃	50.0以上	56.0以上	70.0以上		80.0以上	
伸度	(7℃) cm	30以上	—	—		—	—
	(15℃) cm	—	30以上	50以上		50以上	—
タフネス (25℃)	N・m	5.0以上	8.0以上	16以上		20以上	—
テナシティ (25℃)	N・m	2.5以上	4.0以上	—		—	—
粗骨材の剥離面積率	%	—	—	—	5以下		—
フラース脆化点	℃	—	—	—	—	-12以下	-12以下
曲げ仕事量 (-20℃)	kPa	—	—	—	—	—	400以上
曲げスティフネス (-20℃)	MPa	—	—	—	—	—	100以下
針入度 (25℃)	1/10mm	40以上					
薄膜加熱質量変化率	%	0.6以下					
薄膜加熱後の針入度残留率	%	65以上					
引火点	℃	260以上					
密度 (15℃)	g/cm ³	試験表に付記					
最適混合温度	℃	試験表に付記					
最適締固め温度	℃	試験表に付記					

[注] 付加記号の略字 W: 耐水性 (Water resistance) F: 可撓性Flexibility

3. セミブローンアスファルト

セミブローンアスファルトは、表2-2-20の規格に適合するものとする。

表2-2-20 セミブローンアスファルト (AC-100) の規格

項 目	規 格 値
粘度 (60℃) Pa·s	1,000 ± 200
粘度 (180℃) mm ² /s	200以下
薄膜加熱質量変化率 %	0.6以下
針入度 (25℃) 1/10mm	40以上
トルエン可溶分 %	99.0以上
引火点℃	260以上
密度 (15℃) g/cm ³	1.000以上
粘度比 (60℃、薄膜加熱後/加熱前)	5.0以下

[注] 180℃での粘度のほか、140℃、160℃における動粘度を試験表に付記すること。

4. 硬質アスファルトに用いるアスファルト

硬質アスファルトに用いるアスファルトは、表2-2-21の規格に適合するものとし、硬質アスファルトの性状は、表2-2-22の規格に適合するものとする。

表2-2-21 硬質アスファルトに用いるアスファルトの標準的性状

項目	種類	石油アスファルト	トリニダッドレイク
		20~40	アスファルト
針入度 (25℃)	1/10mm	20を超え40以下	1~4
軟化点	℃	55.0~65.0	93~98
伸度 (25℃)	cm	50以上	—
蒸発質量変化率	%	0.3以下	—
トルエン可溶分	%	99.0以上	52.5~55.5
引火点	℃	260以上	240以上
密度 (15℃)	g/cm ³	1.00以上	1.38~1.42

[注] 石油アスファルト20~40の代わりに、石油アスファルト40~60などを使用する場合もある。

表2-2-22 硬質アスファルトの標準的性状

項 目	標準値
針入度 (25℃)	1/10mm 15~30
軟化点	℃ 58~68
伸度 (25℃)	cm 10以上
蒸発質量変化率	% 0.5以下
トルエン可溶分	% 86~91
引火点	℃ 240以上
密度 (15℃)	g/cm ³ 1.07~1.13

5. 石油アスファルト乳剤

石油アスファルト乳剤は、表2-2-16、表2-2-23の規格に適合するものとする。

表2-2-23 ゴム入りアスファルト乳剤の標準的性状

種類および記号		PKR-T	
			項目
エングラード (25℃)		1~10	
ふるい残留分 (1.18mm) %		0.3以下	
付着度		2/3以上	
粒子の電荷		陽 (+)	
蒸発残留分 %		50以上	
蒸発残留物	針入度 (25℃) 1/10mm	60を超え150以下	
	軟化点 °C	42.0以上	
	タフネス	(25℃) N・m	3.0以上
		(15℃) N・m	—
	テナシティ	(25℃) N・m	1.5以上
		(15℃) N・m	—
貯蔵安定度 (24h r) 質量 %		1以下	

6. グースアスファルトに用いるアスファルト

グースアスファルトに用いるアスファルトは、表2-2-21に示す硬質アスファルトに用いるアスファルトの規格に適合するものとする。

7. グースアスファルト

グースアスファルトは、表2-2-22に示す硬質アスファルトの規格に適合するものとする。

2-2-8-2 その他の瀝青材料

その他の瀝青材料は、以下の規格に適合するものとする。

JIS A 6005 (アスファルトルーフィングフェルト)

JIS K 2439 (クレオソート油、加工タール、タールピッチ)

2-2-8-3 再生用添加剤

再生用添加剤の品質は、労働安全衛生法施行令 (令和4年2月改正 政令第51号) に規定されている特定化学物質を含まないものとし、表2-2-24、表2-2-25、表2-2-26の規格に適合するものとする。

表2-2-24 再生用添加剤の品質（エマルジョン系）

路上表層再生用

項 目		単 位	規 格 値	試 験 方 法
粘 度 (25℃)		SFS	15～85	舗装調査・試験法便覧A072
蒸 発 残 留 分		%	60以上	舗装調査・試験法便覧A079
蒸 発 残 留 物	引 火 点 (COC)	℃	200以上	舗装調査・試験法便覧A045
	粘 度 (60℃)	mm ² /S	50～300	舗装調査・試験法便覧A051
	薄膜加熱後の粘度比(60℃)		2以下	舗装調査・試験法便覧A046
	薄膜加熱質量変化率	%	6.0以下	舗装調査・試験法便覧A046

表2-2-25 再生用添加剤の品質（オイル系）

路上表層再生用

項 目	単 位	規 格 値	試 験 方 法
引 火 点 (COC)	℃	200以上	舗装調査・試験法便覧A045
粘 度 (60℃)	mm ² /S	50～300	舗装調査・試験法便覧A051
薄膜加熱後の粘度比(60℃)		2以下	舗装調査・試験法便覧A046
薄膜加熱質量変化率	%	6.0以下	舗装調査・試験法便覧A046

表2-2-26 再生用添加剤の標準的性状

プラント再生用

項 目	標準的性状
動 粘 度 (60℃)	mm ² /S 80～1,000
引 火 点	℃ 250以上
薄膜加熱後の粘度比(60℃)	2以下
薄膜加熱質量変化率	% ±3以内
密 度 (15℃)	g/cm ³ 報告
組 成 (石油学会規格JPI-5S-70-10)	報告

[注] 密度は、旧アスファルトとの分離などを防止するため0.95g/cm³以上とすることが望ましい。

第9節 芝及びそだ

2-2-9-1 芝（姫高麗芝、高麗芝、野芝、人工植生芝）

1. 一般事項

芝は、成育が良く緊密な根茎を有し、茎葉の萎縮、徒長、むれ、病虫害等のないものとする。

2. 芝の取り扱い

受注者は、芝を切取り後、速やかに運搬するものとし、乾燥、むれ、傷み、土くずれ等のないものとする。

3. 芝

芝は**設計図書**に明示した場合を除き半土付野芝とする。

4. 筋芝工

筋芝工に使用する芝は半土付野芝とし、巾は14cm程度とする。

2-2-9-2 そだ

そだに用いる材料は、針葉樹を除く堅固でじん性に富むかん木とするものとする。

2-2-9-3 種子

1. 種子帯

種子帯は带状基材に種子・肥料及び土壌改良材等を接着又は封入したものとし、規格は以下のとおりとする。

巾……………7cm

種子配合……………短冠性の牧草等

2. 種子袋

種子袋は長さ50cm・巾10cm・厚さ1cmのものとし、種子及び肥料等は**設計図書**に示す場合を除き表2-2-4とする。

表2-2-4 種子袋わら伏工の種子及び肥料使用量（1枚当り）

品 名		使用量(g)	摘 要
種 子 名	トールフェスク	0.6	
	ウィピングラブグラス	0.06	
	ヨモギ	0.01	
	ヤマハギ	0.15	
	メドハギ	0.1	
	カワラナデシコ	0.04	
	セキチク	0.04	
	ヤグルマソウ	0.15	
	コスモス	0.09	
化学肥料		27	N, P, K等成分量30%以上
土壌肥料改良材		0.5 (樽)	バーミキュライト等
保水剤			

なお、化成肥料の肥効期間は3ヶ月程度を目標とする。

第10節 目地材料

2-2-10-1 注入目地材

1. 一般事項

注入目地材は、コンクリート版の膨張、収縮に順応し、コンクリートとよく付着し、しかもひび割れが入らないものとする。

2. 注入目地材

注入目地材は、水に溶けず、また水密性のものとする。

3. 注入目地材の物理的性質

注入目地材は、高温時に流れ出ず、低温時にも衝撃に耐え、土砂等異物の侵入を防げ、かつ、耐久的なものとする。

4. 加熱施工式注入目地材

注入目地材で加熱施工式のもの、加熱したときに分離しないものとする。

5. 伸縮目地

伸縮目地の目地材は瀝青系目地材（t=10mm）及び樹脂系目地材（t=10mm）とする。

2-2-10-2 目地板

1. 一般事項

目地板は、コンクリートの膨張収縮に順応し、かつ耐久性に優れたものとする。

2. 目地材

目地材は、厚さ1.8cm以上の杉板又はこれと同等品以上の材料を用いるものとする。

3. 護岸等流水の影響のある箇所に使用する目地板

護岸等流水の影響のある箇所に使用する目地板は、樹脂発泡体の厚10mmのもので表2-2-5によるものとする。

表2-2-5 目地板の規格値

復元率	90%以上	KDKS0607-1968による
圧縮荷重	0.15N/mm ² 以上	〃 50%圧縮時
硬 度	40度以上	SRIS0101-1968スプリングかたさ試験 (加圧面接触時)
見かけ密度	0.06g/cm ³ 以上	

4. 河川構造物（樋管・樋門等）に使用する目地板

河川構造物（樋管・樋門等）に使用する目地板は、天然ゴム・スチレンゴム（一般合成ゴム）で、再生ゴム・ファクテスその他不純物を含まない成型板でなければならない。その規格は表2-2-6によるものとする。

表2-2-6 目地板の規格

復元率	90%以上	KDKS0607-1968による
引張強度	2.0N/mm ² 以上	(20℃±10℃) JIS K 6301加硫ゴム試験法に準拠する。縦横とも満足すること。
見かけ密度	0.3g/cm ³ 以上	
硬度	50度以上	(20℃±10℃) JIS K 6301 JIS硬度計 10sec以内

第11節 塗料

2-2-11-1 一般事項

1. 一般事項

受注者は、JIS規格に適合する塗料を使用するものとし、また、希釈剤は塗料と同一製造者の製品を使用するものとする。

2. 塗料の調合

受注者は、塗料は工場調合したものを用いなければならない。

3. さび止めに使用する塗料

さび止めに使用する塗料は、油性系さび止め塗料とするものとする。

4. 道路標識支柱のさび止め塗料等の規格

道路標識の支柱のさび止め塗料もしくは下塗り塗料は、以下の規格に適合するものとする。

JIS K 5621 (一般用さび止めペイント)

JIS K 5674 (鉛・クロムフリーさび止めペイント)

5. 塗料の保管

受注者は、塗料を直射日光を受けない場所に保管し、その取扱いは関係諸法令及び諸法規を遵守しなければならない。

6. 塗料の有効期限

塗料の有効期限は、ジンクリッチペイントは製造後6ヶ月以内、その他の塗料は製造後12ヶ月以内とし、受注者は、有効期限を経過した塗料は使用してはならない。

7. 鋼橋塗装

鋼橋塗装に使用する塗料は、JIS規格もしくは「鋼道路橋防食便覧」(平成26年3月(社)日本道路協会)による鋼道路橋塗装用塗料標準に適合した塗料を使用する。

第12節 道路標識及び区画線

2-2-12-1 道路標識

標示板、支柱、補強材、取付金具、反射シートの品質は、以下の規格に適合するものとする。

(1) 標示板

JIS G 3131 (熱間圧延軟鋼板及び鋼帯)

JIS G 3141 (冷間圧延鋼板及び鋼帯)

JIS K 6744 (ポリ塩化ビニル被覆金属板及び金属帯)

JIS H 4000 (アルミニウム及びアルミニウム合金の板及び条)

JIS K 6718-1 (プラスチック-メタクリル樹脂板-タイプ、寸法及び特性-第1部：キャスト板)

JIS K 6718-2 (プラスチック-メタクリル樹脂板-タイプ、寸法及び特性-第2部：押出板)
ガラス繊維強化プラスチック板 (F. R. P)

(2) 支柱

JIS G 3452 (配管用炭素鋼鋼管)

JIS G 3444 (一般構造用炭素鋼鋼管)

JIS G 3192 (熱間圧延形鋼の形状、寸法、質量及びその許容差)

JIS G 3101 (一般構造用圧延鋼材)

JIS G 3106 (溶接構造用圧延鋼材)

JIS G 3136 (建築構造用圧延鋼材)

(3) 補強材及び取付金具

JIS G 3101 (一般構造用圧延鋼材)

JIS G 3131 (熱間圧延軟鋼板及び鋼帯)

JIS G 3141 (冷間圧延鋼板及び鋼帯)

JIS H 4100 (アルミニウム及びアルミニウム合金の押出形材)

(4) 反射シート

標示板に使用する反射シートは、ガラスビーズをプラスチックの中に封入したレンズ型反射シートまたは、空気層の中にガラスビーズをプラスチックで覆ったカプセルレンズ型反射シートとし、その性能は表2-2-27、表2-2-28に示す規格以上のものとする。

また、反射シートは、屋外にさらされても、著しい色の変化、ひび割れ、剥れが生じないものとする。

なお、受注者は、表2-2-27、表2-2-28に示した品質以外の反射シートを用いる場合には、監督員の**確認**を受けなければならない。

表2-2-27 封入レンズ型反射シートの反射性能

観測角°	入射角°	白	黄	赤	青	緑
12' (0.2°)	5°	70	50	15	4.0	9.0
	30°	30	22	6.0	1.7	3.5
	40°	10	7.0	2.0	0.5	1.5
20' (0.33°)	5°	50	35	10	2.0	7.0
	30°	24	16	4.0	1.0	3.0
	40°	9.0	6.0	1.8	0.4	1.2
2.0°	5°	5.0	3.0	0.8	0.2	0.6
	30°	2.5	1.5	0.4	0.1	0.3
	40°	1.5	1.0	0.3	0.06	0.2

[注] 試験及び測定方法は、JIS Z 9117 (再帰性反射材) による。

表2-2-28 カプセルレンズ型反射シートの反射性能

観測角°	入射角°	白	黄	赤	青	緑
12' (0.2°)	5°	250	170	45	20	45
	30°	150	100	25	11	25
	40°	110	70	16	8.0	16
20' (0.33°)	5°	180	122	25	14	21
	30°	100	67	14	7.0	11
	40°	95	64	13	7.0	11
2.0°	5°	5.0	3.0	0.8	0.3	0.6
	30°	2.5	1.5	0.4	0.1	0.3
	40°	1.5	1.0	0.3	0.06	0.2

[注] 試験及び測定方法は、JIS Z 9117（再帰性反射材）による。

2-2-12-2 区画線

1. 一般事項

区画線は、以下の規格に適合するものとする。

JIS K 5665（路面標示用塗料）

2. 区画線の品質規格及び材料使用量

区画線の品質規格及び材料使用量は表2-2-15、表2-2-16のとおりとする。

表2-2-15 常温式ペイント及び加熱式ペイント（1km当り）

名称	規格	単位	数量		備考
			常温式	加熱式	
ペイント	JIS K 5665 1種	ℓ	50	—	ロスを含んだ数量である。
〃	〃 2種	〃	—	70	
ビーズ	JIS R 3301-1号	kg	39	59	

注：数量は「15cm幅の使用量」

表2-2-16 溶融式ペイント（1km当り）

名 称	規 格	単 位	数 量				備 考
			15cm	20cm	30cm	45cm	
ペイント	JIS K 5665 3種-1号	kg	475	633	942	1417	t=1.5mm ロスを含まない
ビーズ	JIS R 3301-1号	〃	20	26	40	60	
プライマ		〃	25	33	50	75	

3. 区画線設置の巾及び色彩

区画線設置の巾及び色彩は表2-2-17のとおりとする。

表2-2-17 区画線の巾及び色彩

種 別	巾 (cm)	色 彩	摘 要
車道中央線	15	黄・白	
車道外側線	15, 20	白	
車道境界線	15	黄・白	
記号及び文字、その他	15, 20, 30, 45	黄・白	

第13節 その他

2-2-13-1 エポキシ系樹脂接着剤

1. 一般事項

エポキシ系樹脂接着剤は、接着、埋込み、打継ぎ、充填、ライニング注入等は**設計図書**によらなければならない。

2. 橋梁修繕工に使用するシール材・注入材

橋梁修繕工に使用するシール材・注入材の規格は、表2-2-18のとおりとする。

表2-2-18 シール材・注入材の規格

試験項目	試験方法	試験条件	単 位	規 格 値	
				シール材	注入材
比 重	JIS K 7112	20℃7日間 (15×15×40)		1.7±0.2	1.2±0.2
粘 度	JIS K 6833	20℃ B型回転粘土計 500g	mPa・S		5,000以下
可 使 時 間	温度上昇法	20℃ (200g)	分	60以上	30以上
圧縮降伏強さ	JIS K 7208	20℃7日間 (15×15×43)	N/mm ²	49以上	49以上
圧縮弾性率	JIS K 7208	〃	N/mm ²	(0.1~0.8) × 10 ⁴	(0.1~0.8) × 10 ⁴
曲 げ 強 さ	JIS K 7203	20℃7日間 (8×15×160)	N/mm ²	34以上	39以上
引 張 強 さ	JIS K 7113	20℃7日間 (5×20×175)	N/mm ²	20以上	20以上
引張せん断強さ	JIS K 6850	〃	N/mm ²	10以上	10以上
衝 撃 強 さ	JIS K 7111	20℃7日間 (15×15×90)	KJ/m ²	1.5以上	3.0以上
硬 さ	JIS K 7215	20℃7日間 (3×12×12)	HDD	80以上	80以上

注) 注入材の強度については、冬期は採取した供試体を20℃7日間の養生したのち、試験をするものとする。

3. エポキシ系樹脂

エポキシ系樹脂は、表2-2-19に適合するものとする。

表2-2-19 エポキシ系樹脂の規格

試験項目	試験方法	試験条件	単位	規格値	
				モルタル用	コンクリート用
比重	JIS K 7112	20°C7日間		1.2±0.05	1.2±0.05
粘度	JIS K 6833	20°C	mPa・S	1,700±1,000	1,700±1,000
圧縮降伏強さ	JIS K 7208	20°C7日間	N/mm ²	34以上	29以上
曲げ強さ	JIS K 7203	20°C7日間	N/mm ²	15以上	15以上
引張強さ	JIS K 7113	20°C7日間	N/mm ²	15以上	13以上
圧縮弾性率	JIS K 7208	20°C7日間	N/mm ²	(0.5~2.0) ×10 ³	(0.5~2.0) ×10 ³
引張せん断強さ	JIS K 6850	20°C7日間	N/mm ²	10以上	10以上
衝撃強さ	JIS K 7111	20°C7日間	KJ/m ²	1.5以上	1.5以上
硬さ	JIS K 7215	20°C7日間	HDD	75以上	70以上

4. エポキシ系樹脂モルタル及びエポキシ系樹脂コンクリート

エポキシ系樹脂モルタル及びエポキシ系樹脂コンクリートの質量配合比は、表2-2-20のとおりとする。

表2-2-20 質量配合比

	樹脂	珪砂	砂利	単位質量	摘要
樹脂モルタル	1	4	—	2,100±100kg/m ³	
〃	1	5	—	2,150±100kg/m ³	
樹脂コンクリート	1	3	5	2,250±100kg/m ³	

5. 珪砂

珪砂は表2-2-21の規格を満足する4号・7号を使用する。

- (1) 種類：乾燥珪砂
- (2) 粒度

表2-2-21 珪砂の規格

	4号珪砂			7号珪砂		
	フルイの呼び寸法(mm)	1.19以上	1.19～0.59	0.59以下	0.42以上	0.42～0.105
残留重量百分率(%)	10以下	80以上	10以下	10以下	75以上	15以下

- (3) 水分含有率：0.5%以下

受注者は、完全乾燥して防水梱包したものを現場に搬入しなければならない。
 なお、一度開封した珪砂を使用してはならない。

6. 砂利

樹脂コンクリートに使用する砂利は、水洗いを行い乾燥（表乾状態）させたものとし、粒度分布は表2-2-22を満足しなければならない。

表2-2-22 粒度分布

	25mm	20mm	15mm	10mm	5mm
通過重量百分率 (%)	100	100～95	100～85	50～20	5～0

7. 繊維

- (1) 繊維については、カーボンガラスロービングと同等品以上とする。
- (2) 繊維の品質規格については、表2-2-23とする。

表2-2-23 繊維の品質規格

繊維名	試験規格等	巾(m)	質量(g/m)	厚(mm)	引張強度
カーボン ガラスロービング	TERC-140JIS R 7601及び JIS R 3412 ER1150 1/2	140	64	0.5	26N/mm ²

8. 充填材及びバックアップ材

充填材及びバックアップ材の物性は表2-2-24、表2-2-25のとおりとする。

表2-2-24 弾性シール材の品質の標準規格及び試験項目物性

項目	条件	標準値	試験方法	定期検査	通常検査
比重	20℃	1.1±0.2	JIS K 6350に準じる。	○	○
硬度(ASKER-C)	20℃	2~13	SRIS 0101-1968に準じる。	○	
破断時の伸び (%)	-20℃	400以上	JIS A 5758に準ずる。	○	○ (20℃のみ)
	20℃	500以上		○	
	水中浸漬	500以上		○	
	200時間経過後	500以上		○	
最大引張応力 (N/mm ²)	-20℃	0.3以上	JIS A 5758に準ずる。	○	○ (20℃のみ)
	20℃	0.08以上		○	
	水中浸漬	0.08以上		○	
	200時間経過後	0.08以上		○	
50%圧縮強さ (N/mm ²)	20℃	0.02~ 0.13	JIS K 6767に準ずる。	○	○
復元性試験 (%)	50%圧縮	90以上	JIS K 6301に準ずる。	○	
引張圧縮繰り返し試験	7000回	異常なし	JIS K 6758に準ずる。	○	

注 全項目について1年に1回定期検査を行うものとし、試験報告書にはその写しを添付しなければならない

表2-2-25 バックアップ材の品質の標準規格
(高弾性ウレタンフォーム)

項目	単位	規格	試験方法
密度	kg/m ³	85.0±6.8	JIS K6400
硬さ	N	441.3±53.9	JIS K6400
引張強さ	Kpa	118以上	JIS K6400
伸び	%	50以上	JIS K6400
反発弾性	%	60以上	JIS K6400
圧縮残留歪	%	3.0以下	JIS K6400
繰り返し圧縮残留	%	1.5以下	JIS K6400

(ポリエチレンフォーム)

項 目	標 準 値		試験方法
	車道部(硬質バックアップ材)	地覆部(硬質バックアップ材)	
みかけ密度(g/cm ³)	0.025~0.040	0.025~0.036	JIS K 6767
引裂強さ(N/mm ²)	0.34~0.57	0.10~0.26	
伸 び (%)	300~400	175~400	
引裂強さ(N/cm)	14.70~25.48	7.35~17.15	

注) バックアップ材の材質は原則として高弾性ウレタンフォームまたはポリエチレンフォームとするが、これらを使用しない構造の場合はこの限りでない。

2-2-13-2 合成樹脂製品

1. 一般事項

合成樹脂製品は、以下の規格に適合するものとする。

JIS K 6741 (硬質ポリ塩化ビニル管)

JIS K 6742 (水道用硬質ポリ塩化ビニル管)

JIS K 6745 (プラスチック-硬質ポリ塩化ビニル板)

JIS K 6761 (一般用ポリエチレン管)

JIS K 6762 (水道用ポリエチレン二層管)

JIS K 6773 (ポリ塩化ビニル止水板)

JIS A 6008 (合成高分子系ルーフィングシート)

JIS C 8430 (硬質ポリ塩化ビニル電線管)

2. ゴム製止水板

ゴム製止水板の形状・寸法はJIS K 6773ポリ塩化ビニル止水板に準ずるものとし、良質な硬質ゴムで、主原料は天然ゴム又はブタジエンゴムとスチレンゴムの重合体もしくは混合物でなければならない。製品には主原料を質量で70%以上含み、ファクテス又は再生ゴムを含んではならない。

規格は表2-2-26によるものとする。

表2-2-26 ゴム製止水板の規格

硬 度	65±5度	JIS K 6253
引 張 り 強 さ	25N/mm ² 以上	JIS K 6251 (23℃+2℃) 縦横ともに満足すること。
破断時の伸び	500%以上	引張速度500±25mm/min
ひきさき強度	12N/mm ²	JIS K 6252 引張速度500±25mm/min
比 重	1.13±0.03	JIS K 6350

樋管本体の継手に設ける場合の止水板の規格は表2-2-27 によるものとする。

表2-2-27 止水板の規格

硬 度	65±5度	JIS K 6253
引 張 り 強 さ	15N/mm ² 以上	JIS K 6251
伸 び	350%以上	JIS K 6251

3. 砂防堰堤で使用する止水板

砂防堰堤で使用する止水板は、センターバルブ・コルゲート型で塩化ビニール製品巾30cm厚さ7mm以上とする。

4. 鋼製伸縮継手で使用する止水ゴムパッキン

鋼製伸縮継手で使用する止水ゴムパッキン（クロロプレンゴム）の性状は表2-2-28によるものとする。

表2-2-28 止水ゴムパッキンの規格

硬 度	60±5度	JIS K 6253
引 張 り 強 さ	12000KN/m ² 以上	JIS K 6251
伸 び	400%以上	JIS K 6251
老 化 試 験		JIS K 6257 100℃×70h
引張り強さ変化率	-20%以上	
伸 び 変 化 率	-30%以上	
圧縮永久ひずみ率	45%以下	JIS K 6262の10 100℃×70h

第 3 編 土木工事共通 編

土
木
工
事
共
通
編

第3編 土木工事共通編

第1章 総 則

第1節 総 則

3-1-1-1 未制定

3-1-1-2 工程表

受注者は、契約書第3条に規定する工程表を三重県建設工事執行規則の施行に関し必要な書類の様式を定める要綱で定める様式により作成し、発注者に**提出**しなければならない。

3-1-1-3 支援技術者

1. 支援技術者

受注者は、**設計図書**で建設コンサルタント等に委託した支援技術者の配置が明示された場合には、以下の各号によらなければならない。なお、委託先及び工事を担当する支援技術員については、監督員から**通知**するものとする。

- (1) 受注者は、支援技術者が監督員に代わり現場に臨場し、立会等を行う場合には、その業務に協力しなければならない。また、書類（計画書、報告書、データ、図面等）の**提出**に際し、説明を求められた場合はこれに応じなければならない。
- (2) 支援技術者は、契約書第9条に規定する監督員ではなく、**指示、承諾、協議**及び**確認**の適否等を行う権限は有しないものである。ただし、監督員から受注者に対する**指示**または、通知等を支援技術者を通じて行うことがある。

また、受注者が監督員に対して行う**報告**または**通知**は、支援技術者を通じて行うことができる。

2. 業務の協力

受注者は、配置された支援技術者を管理する管理技術者及び当該業務の業務従事者が現場の状況を把握するために現場に立ち入る場合は、これに協力しなければならない。

3. 受注者からの連絡

受注者は、本条第1項（2）のほか**連絡**についても、支援技術者を通じて行うことができる。

4. 監督員からの連絡

監督員から受注者に対する連絡が支援技術者を通じて行われた場合は、監督員から直接**連絡**があったものと同様である。

3-1-1-4 監督員による確認及び立会等

1. 立会依頼書の提出

受注者は**設計図書**に従って監督員の**立会**が必要な場合は、あらかじめ立会依頼書を所定の様式により監督員に**提出**しなければならない。

2. 監督員の立会

監督員は、必要に応じ、工事現場または製作工場において**立会**し、または資料の**提出**を請求できるものとし、受注者はこれに協力しなければならない。

3. 確認、立会の準備等

受注者は、監督員による**確認**及び**立会**に必要な準備、人員及び資機材等の提供並びに写真その他資料の整備をしなければならない。

なお、監督員が製作工場において**確認**を行なう場合、受注者は監督業務に必要な設備等の備わった執務室を提供しなければならない。

4. 確認及び立会の時間

監督員による**確認**及び**立会**の時間は、監督員の勤務時間内とする。ただし、やむを得ない理由があると監督員が認めた場合はこの限りではない。

5. 遵守義務

受注者は、契約書第9条第2項第3号、第13条第2項または第14条第1項もしくは同条第2項の規定に基づき、監督員の**立会**を受け、材料の**確認**を受けた場合にあっても、契約書第17条及び第31条に規定する義務を免れないものとする。

6. 段階確認

段階確認は、以下に掲げる各号に基づいて行うものとする。

- (1) 受注者は、表3-1-1(1)段階確認一覧表に示す確認時期において、**段階確認**を受けなければならない。
- (2) 受注者は、事前に**段階確認**に係わる**報告**（種別、細別、施工予定時期等）を監督員に**提出**しなければならない。また、監督員から**段階確認**の実施について**通知**があった場合には、受注者は、**段階確認**を受けなければならない。
- (3) 受注者は、**段階確認**に臨場するものとし、監督員の**確認**を受けた書面を、工事完成時までに監督員へ**提出**しなければならない。
- (4) 受注者は、監督員に完成時不可視になる施工箇所の調査ができるよう十分な機会を提供するものとする。

7. 段階確認の臨場

監督員は、**設計図書**に定められた**段階確認**において臨場を机上とすることができる。この場合において、受注者は、監督員に施工管理記録、写真等の資料を**提示**し**確認**を受けなければならない。

8. 段階確認の実施

本条第6項の段階確認の実施にあたっては、別に定める段階確認書により実施するものとする。

- ① 受注者は段階確認に係わる種別・細別、施工予定時期等を確認内容として段階確認書に記載し、あらかじめ監督員へ**提出**するものとする。
- ② 監督員は、**提出**された確認内容に対しての確認方法を受注者に通知するものとし、受注者は通知された確認方法により段階確認を受けなければならない。

9. 重点監督

受注者は、設計図書で重点監督と明示された場合は、確認・立会及び段階確認の頻度を増やすこととし、工事の重要度に応じた監督とする。

対象工種は、「三重県建設工事監督要領」によるものとし、工種の適用にあたっては監督員の指示によるものとする。

ただし、三重県低入札価格調査実施要領第3条の基準に基づく価格を下回った額で契約した場合においては、全ての工種を重点監督とする。

10. 施工状況把握

施工状況把握は、以下に掲げる各号に基づいて行うものとする。

- (1) 施工状況把握は、表3-1-1(2)施工状況把握一覧表に示す施工時期において実施するものとする。
- (2) 受注者は施工状況把握に係わる種別・細別、施工予定時期等を段階確認書に記載し、あらかじめ監督員へ**提出**するものとする。

表3-1-1(1) 段階確認一覧表

監督の区分 一般：一般監督
重点：重点監督

種 別	細 別	確認時期	確認項目	確認の程度
指定仮設工		設置完了時	使用材料、高さ、幅、長さ、深さ等	1回/1工事
河川土工 (掘削工) 海岸土工 (掘削工) 砂防土工 (掘削工) 道路土工 (掘削工)		土(岩)質の変化した時	土(岩)質、変化位置	1回/土(岩)質の変化毎
道路土工 (路床盛土工) 舗装工 (下層路盤)		ブルホーリング実施時	ブルホーリング実施状況	1回/1工事
表層安定処理工	表層混合処理 路床安定処理	処理完了時	使用材料、基準高、幅、延長、 施工厚さ	一般：1回/1工事 重点：1回/100m
	置換	掘削完了時	使用材料、幅、延長、置換厚さ	一般：1回/1工事 重点：1回/100m
	サンドマット	処理完了時	使用材料、幅、延長、施工厚さ	一般：1回/1工事 重点：1回/100m
パーカッション工	サドドレン 袋詰式サドドレン ペーパドレン	施工時	使用材料、打込長さ	一般：1回/200本 重点：1回/100本
		施工完了時	施工位置、杭径	一般：1回/200本 重点：1回/100本
締固め改良工	サドコンパクションパイル	施工時	使用材料、打込長さ	一般：1回/200本 重点：1回/100本
		施工完了時	標準高、施工位置、杭径	一般：1回/200本 重点：1回/100本
固結工	粉体噴射攪拌 高圧噴射攪拌 セメントシク攪拌 生石灰パイル	施工時	使用材料、深度	一般：1回/200本 重点：1回/100本
		施工完了時	標準高、位置・間隔、杭径	一般：1回/200本 重点：1回/100本
	薬液注入	施工時	使用材料、深度、注入量	一般：1回/20本 重点：1回/10本
矢板工 (本設)	鋼矢板	打込時	使用材料、長さ、溶接部の適否	試験矢板＋ 一般：150枚 重点：100枚
		打込完了時	基準高、変位	
	鋼管矢板	打込時	使用材料、長さ、溶接部の適否	試験矢板＋ 一般：75本 重点：50本
		打込完了時	基準高、変位	

第3編 土木工事共通編 第1章 総則

種 別	細 別	確認時期	確認項目	確認の程度
既製杭工	既製コンクリート杭 鋼管杭 H鋼杭	打込時	使用材料、長さ、 溶接部の適否、杭の支持力	試験杭＋ 一般：1回/10本 重点：1回/5本
		打込完了時 (打込杭)	基準高、偏心量	
		掘削完了時 (中掘杭)	掘削長さ、杭の先端土質	試験杭＋ 一般：1回/10本 重点：1回/5本
		施工完了時 (中掘杭)	基準高、偏心量	
		杭頭処理 完了時	杭頭処理状況	一般：1回/10本 重点：1回/5本
場所打杭工	リバース杭 オールケーシング杭 アースドリル杭 大口径杭	掘削完了時	掘削長さ、支持地盤	試験杭＋ 一般：1回/10本 重点：1回/5本
		鉄筋組立て完了時	使用材料、 設計図書との対比、	一般：30%程度/1構造物 重点：60%程度/1構造物
		施工完了時	基準高、偏心量、杭径	試験杭＋ 一般：1回/10本 重点：1回/5本
		杭頭処理完了時	杭頭処理状況	一般：1回/10本 重点：1回/5本
深礎工		土(岩)質の変化した時	土(岩)質、変化位置	1回/土(岩)質の変化毎
		掘削完了時	長さ、支持地盤	一般：1回/3本 重点：全数
		鉄筋組立て完了時	使用材料、 設計図書との対比	1回/1本
		施工完了時	基準高、偏心量、径	一般：1回/3本 重点：全数
		グラウト注入時	使用材料、使用量	一般：1回/3本 重点：全数
オープンケーソン基礎工 ニューマチックケーソン基礎工		鉄杵据え付け完了時	使用材料、施工位置、	1回/1構造物
		本体設置時 (オープンケーソン)	支持層	
		掘削完了時 (ニューマチックケーソン)		
		土(岩)質の変化した時	土(岩)質、変化位置	1回/土(岩)質の変化毎
		鉄筋組立て完了時	使用材料、 設計図書との対比	1回/1ロット
鋼管井筒基礎工		打込時	使用材料、長さ、 溶接部の適否、支持力	試験杭＋ 一般：1回/10本 重点：1回/5本
		打込完了時	基準高、偏心量	
		杭頭処理完了時	杭頭処理状況	一般：1回/10本 重点：1回/5本
置換工 (重要構造物)		掘削完了時	使用材料、幅、延長、 置換厚さ、支持地盤	一般：1回/1構造物

第3編 土木工事共通編 第1章 総則

種 別	細 別	確認時期	確認項目	確認の程度
築堤・護岸工		法線設置完了時	法線設置状況	1回/1法線
砂防ダム		法線設置完了時	法線設置状況	1回/1法線
護岸工	法覆工（覆土施工がある場合）	覆土前	設計図書との対比 （不可視部分の出来形）	1回/1工事
	基礎工・根固工	設置完了時	設計図書との対比 （不可視部分の出来形）	1回/1工事
重要構造物 函渠工（樋門・樋管含む） 躯体工（橋台） RC躯体工（橋脚） 橋脚フーチング工 RC擁壁工 砂防ダム 堰本体工 排水機場本体工 水門工 共同溝本体工		土(岩)質の変化した時	土(岩)質、変化位置	1回/土(岩)質の変化毎
		床掘削完了時	支持地盤（直接基礎）	1回/1構造物
		鉄筋組立て完了時	使用材料、設計図書との対比	一般：30%程度/1構造物 重点：60%程度/1構造物
		埋戻し前	設計図書との対比 （不可視部分の出来形）	1回/1構造物
躯体工 RC躯体工		杓座の位置決定時	杓座の位置	1回/1構造物
床版工		鉄筋組立て完了時	使用材料 設計図書との対比	一般： 30%程度/1構造物 重点： 60%程度/1構造物
鋼 橋		仮組立て完了時 （仮組立てが省略となる 場合を除く）	キャンバー、寸法等	一般：1回/1構造物 重点：1回/1構造物
ポストテンションT(I)桁製作工 プレキャストブロック桁組立工 プレビーム桁製作工 PCホロースラブ製作工 PC版桁製作工 PC箱桁製作工 PC片持箱桁製作工 PC押し箱桁製作工 床版・横組工		プレスト導入完了時 横締め作業完了時	設計図書との対比	一般：5%程度/総ケーブル数 重点：10%程度/総ケーブル数
		プレスト導入完了時 縦締め作業完了時	設計図書との対比	一般：10%程度/総ケーブル数 重点：20%程度/総ケーブル数
		PC鋼線・鉄筋組立て完了時 （工場製作除く）	使用材料 設計図書との対比	一般： 30%程度/1構造物 重点： 60%程度/1構造物
地覆工 橋梁用高欄工		鉄筋組立て完了時	使用材料 設計図書との対比	一般：30%程度/1構造物 重点：60%程度/1構造物
トンネル掘削工		土(岩)質の変化した時	土(岩)質状況、変化位置	1回/土(岩)質の変化毎
トンネル支保工		支保完了時 （支保工変更毎）	吹き付けコンクリート厚、 叩き出し打ち込み本数及び長さ	1回/支保工変更毎
トンネル覆工		コンクリート打設前	巻立空間	一般：1回/構造の変化毎 重点：3打設毎又は1回/構造 の変化毎の頻度の多い方
		コンクリート打設後	出来形寸法	1回/200m以上臨場により確認
トンネルインバート工		鉄筋組立て完了時	設計図書との対比	1回/構造の変化毎
ダム工	各工事ごとに別途定める		各工事ごとに別途定める	

第3編 土木工事共通編 第1章 総則

種 別	細 別	確認時期	確認項目	確認の程度
鋼板巻立て工	フーチング定着 アンカー穿孔工	フーチング定着アンカー 穿孔完了時	削孔長、径、間隔、孔内状況	適宜
	鋼板取付け工、 固定アンカー工	鋼板建込み固定アンカー 工完了時	施工図との照合（鋼板の割付、 形状、継ぎ手形状）、材片の組 み合わせ状況	適宜
		現場溶接工	溶接前	仮付け溶接前の開先面の清掃と 乾燥状況、仮付け溶接寸法、外 観状況
	溶接完了時		溶接部の外観状況	適宜
	現場塗装工	塗装前	鋼板面素地調整状況	適宜
		塗装完了時	外観状況	適宜
鋼製ゲート		仮組立時（仮組立てが 省略となる場合を除く）	品質規格、寸法、溶接、 ボルト孔間距離、 組立状況及び移動状況	1門又は条/1回
鋼製堰堤 鋼製ダム		仮組立時（仮組立てが 省略となる場合を除く）	品質規格、寸法、溶接、 ボルト孔間距離、 組立状況及び移動状況	1ロット/1回
トンネル防水工	防水シート工	施工完了時	敷設状況	1回/1施工
植生工	ラス張工	ラス張り完了時	使用材料	1回以上/1工事
吹付工	ラス張工	ラス張り完了時	施工状況の適否（設計図との対 比、継手のかさね巾、アンカー 鉄筋、補助鉄筋等）	
法枠工	現場打法枠 現場吹付法枠	鉄筋組立完了時	配筋状況	適宜
抑止アンカー工 アンカー工 （プレキャストコンクリート 板等） ロックボルト工		施工完了時	位置、緊張力等の設計図書との 対比	適宜
塗装工	現場塗装	ケレン完了後各層、各塗 り後	施工状況の適否、塗膜厚、使用 材料及び使用量	適宜
（海岸）捨石工		施工完了時	基準高、法長、天端幅、 天端延長	1回以上/1工事
（海岸）ケーソン工	ケーソン工製作	製作完了時	バラストの基準高、壁厚、幅、 高さ、長さ、底板厚さ、 フーチング高さ	1回/1構造物
	ケーソン工据付	据付完了時	据付目地間隔、 法線に対する出入り	1回/1構造物
（海岸）セルラー工	セルラー工製作	製作完了時	壁厚、幅、高さ、長さ	1回/1構造物
	セルラー工据付	据付完了時	隣接ブロックとの間隔、 法線に対する出入り	1回/1構造物
港湾工事	国土交通省港湾局編集「港湾工事共通仕様書」添付資料7. 施工状況検査一覧表に準拠する。			
管渠工（開削）		埋戻し前	中心線、管天端高、基礎砂厚	1回/100m
管渠工（小口径推進） 管渠工（推進）		推進完了時 （裏込完了時）	中心線、施工延長、管底高、 管材の損傷、漏水の有無	1回/1スパン
	空伏工	鉄筋組立て完了時	配筋、材料	1回/1構造物
		埋戻し前	不可視部分の出来形	
	地盤改良工 （薬液注入工）	施工前	削孔位置、本数	1回/1現場
注入完了時		注入量、材料使用量		

第3編 土木工事共通編 第1章 総則

種 別	細 別	確認時期	確認項目	確認の程度
管渠工（シールド）	一次覆工	一次覆工完了時	中心線、施工延長、断面寸法	1回/100m
	二次覆工	二次覆工完了時	中心線、施工延長、仕上り内径	1回/200m
	空伏工 地盤改良工 （薬液注入工）	施工時	「推進工」に同じ	
立坑工	土工	掘削完了時	位置、形状寸法、掘削深（基準高）	1回/1立坑
	鋼矢板式土留工	打込み時	使用材料、長さ	1回/1立坑
		打込み完了時	寸法、基準高	
	ライナープレート式掘削土留工	設置完了時	寸法、基準高	1回/1立坑
	揺動圧入式立坑	施工時	使用材料、長さ	1回/1立坑
		施工完了時	寸法、基準高	
	支保工路面覆工	「指定仮設工」に同じ	「指定仮設工」に同じ	
地盤改良工 （薬液注入工）	「推進工」に同じ	「推進工」に同じ		
マンホール工 特殊マンホール工		鉄筋組み立て完了時	配筋、材料	1回/1構造物
		築造完了時	不可視部分の出来形	1回/1構造物
下水処理場・ポンプ場 土木構造物 機場本体工	土工	掘削完了時	基準高	1回/1工事
	指定仮設工	「指定仮設工」に同じ	「指定仮設工」に同じ	
	既製杭工	「既製杭工」に同じ	「既製杭工」に同じ	
	場所打杭工	「場所打杭工」に同じ	「場所打杭工」に同じ	
	躯体工	「躯体工」に同じ	「躯体工」に同じ	
農業農村整備土工 （掘削工）		土(岩)質の変化した時	土(岩)質、変化位置	1回/土(岩)質の変化毎
ほ場整備	整地工	基盤整地終了時	基準高（1,000㎡に3点）	一般：30%程度 重点：60%程度
水道・工業用水・農業用水	止水板	設置完了時	材料、設置位置及び接合状況	全数
	作業立坑	掘削完了時	立坑寸法	全数
	管布設工	掘削完了時	管布設高、掘削断面の寸法、埋戻、材料、土留工の寸法	一般：1回/1工事 重点：1回/500m
		管接合完了時	基礎状況、管径、基準高等	一般：1回/1工事 重点：1回/500m
管接合工	管接合状況	管接合完了時	・ダグタイル・鑄鉄管：出来形管理基準及び規格値（15 水道・工業用水道編 鑄鉄管の接合）の測定項目 ・鋼管：X線検査又は超音波探傷検査	一般：1回/1工事 重点：1回/500m

第3編 土木工事共通編 第1章 総則

種 別	細 別	確認時期	確認項目	確認の程度		
水道・工業用水・農業用水	不断水工	機材設置完了時	水圧試験	全数		
	水管橋製作工	仮組立完了時（仮組立が省略となる場合は除く）	キャンバー、寸法	全数 橋長20m以上：中間検査 橋長20m未満：段階確認		
	流電陽極設置工 外部電源設備（電極）設置工	削孔（掘削）前 削孔（掘削）完了時	使用材料、長さ 掘削深さ	一般：1回/工事 重点：全数		
	管類等	鋳鉄管 （15-1-1-3の規格品以外）	外観寸法等	製作完了時	寸法、外観	一般：1本/10本 重点：全数
		鋼管製作 （15-1-1-3の規格品以外）	寸法、塗装、外観	製作完了時	寸法（長さ、管厚、真円度）、 塗装（厚さ、ピンホール）、外観	一般：1本/10本 重点：全数
	弁栓類	伸縮管、可撓管等 （15-1-1-3の規格品以外）	機能、形状寸法、 塗装、外観	製作完了時	機能、寸法、塗装（厚さ、状況）、外観	全数
		蝶型弁、流量調節弁等 （15-1-1-3の規格品以外）	機能、形状寸法、 操作、表示、外観等	製作完了時	機能、操作、表示、寸法、 塗装（厚さ、状況）、外観	全数
漁港 漁場	浚渫工	ポンプ浚渫工 グラブ浚渫工 硬土盤浚渫工、 岩盤浚渫工及び バックホウ浚渫工	浚渫完了時	水深	1回/1工事	
	海上地盤改良工	床掘工	床掘工	床掘完了時	水深	1回/1工事
			置換工	置換完了時	延長、天端高、幅	1回/1工事
		圧密・排水工	サンドドレーン完了時	位置、天端高、先端深度、 砂の投入量	1回/1工事	
			敷砂完了時	延長、天端高、天端幅	1回/1工事	
			載荷完了時			
			ペーパードレーン完了時	位置、天端高、先端深度、 ドレーン材の打込長	1回/1工事	
		締固工	サンドコンパクション パイル完了時	位置、天端高、先端深度、 砂の投入量、盛上り量	1回/1工事	
			敷砂完了時			
	固化工	深層混合処理完了時	位置、鉛直度、接合、天端高、 先端深度、硬化材吐出量、 盛上り量	1回/1工事		
		敷砂完了時				
基礎工	基礎盛砂工	盛砂完了時	延長、天端高、天端幅	1回/1工事		
	洗掘防止工	マット敷設完了時	敷設位置、重ね幅、延長	1回/1工事		

第3編 土木工事共通編 第1章 総則

種 別	細 別	確認時期	確認項目	確認の程度	
基礎工	基礎捨石工	石投入完了時 (均しを行わない面)	天端高、天端幅、延長	1回/1工事	
		本均し完了時			
		荒均し完了時			
	基礎ブロック工	製作完了時	幅、高さ、長さ、壁厚、対角線、 型枠形状寸法、ブロック外観	20t以上：1回/10個	
		据付完了時	法線に対する出入、隣接ブロックとの間隔、延長、天端高	20t未満：1回/30個	
	水中コンクリート工	型枠取外し完了時	天端高、天端幅、延長	1回/1構造物	
	水中不分離性 コンクリート工	型枠取外し完了時	天端高、天端幅、延長	1回/1構造物	
	本体工（ケーソン式）	ケーソン製作工	マット敷設完了時	マット敷設位置、高さ、幅、 長さ、壁厚、底版厚さ、フー チング高さ、対角線、バラス ト	1回/1構造物
			鉄筋組立完了時 (各ロット毎)		
			製作完了時 (各ロット毎及び完了時)		
ケーソン進水据付工	据付完了時	法線に対する出入、据付目地 間隔、天端高さ、延長	1回/1構造物		
本体工（ケーソン式）	中詰工	中詰完了時	天端高	1回/1構造物	
	蓋コンクリート工	製作完了時	天端高	1回/1構造物	
	蓋ブロック工	製作完了時	幅、高さ、長さ、壁厚、対角 線	1回/1構造物	
		据付完了時	天端高		
本体工（ブロック式）	本体ブロック製作工	鉄筋組立完了時 (各ロット毎)	幅、高さ、長さ、壁厚、対角 線、 型枠形状寸法、ブロック外観	20t以上：1回/10個 20t未満：1回/30個	
		製作完了時 (各ロット毎及び完了時)			
	本体ブロック据付工	据付完了時	法線に対する出入、隣接ブロ ックとの間隔、延長、天端高	20t以上：1回/10個 20t未満：1回/30個	
	中詰工	中詰完了時	天端高	1回/1構造物	
	蓋コンクリート工	製作完了時	天端高	1回/1構造物	
	蓋ブロック工	製作完了時	幅、高さ、長さ、壁厚、対角 線	20t以上：1回/10個 20t未満：1回/30個	
据付完了時		天端高			
本体工（場所打式）	場所打コンクリート工	鉄筋組立完了時	天端高又は厚さ、天端幅、延 長、法線に対する出入	1回/1構造物	
		型枠取外し完了時			
	水中コンクリート工	型枠取外し完了時	天端高、天端幅、延長	1回/1構造物	

漁
港
漁
場

第3編 土木工事共通編 第1章 総則

種 別	細 別	確認時期	確認項目	確認の程度	
漁 港 漁 場	本体内 (場所打式)	プレキャストコンクリート工	型枠取外し完了時	天端高、天端幅、延長	1回/1構造物
		水中不分離性コンクリート工	型枠取外し完了時	天端高、天端幅、延長	1回/1構造物
	本体内 (捨石・捨ブロック式)	洗掘防止工	マット敷設完了時	敷設位置、重ね幅、延長	1回/1工事
		本体内捨石工	石投入完了時 (均しを行わない面)	天端高、天端幅、延長	1回/1工事
			均し完了時		
		捨ブロック工	製作完了時	幅、高さ、長さ、壁厚、対角線、 型枠形状寸法、ブロック外観	20t以上：1回/10個 20t未満：1回/30個
			据付完了時	法線に対する出入、隣接ブロックとの間隔、延長、天端高	
		場所打コンクリート工	基礎砕石完了時	天端高、天端幅、延長、法線に対する出入	1回/1構造物
	型枠取外し完了時				
	本体内 (鋼矢板式)	鋼矢板工	打込完了時	打込記録、矢板壁延長、矢板法線に対する出入り、矢板法線に対する傾斜、矢板法線方向の傾斜、矢板天端高、矢板継手部の離脱	1回/1構造物
		控工	打込完了時	打込記録、矢板壁延長、矢板法線に対する出入り、矢板法線に対する傾斜、矢板法線方向の傾斜、矢板天端高、矢板継手部の離脱	1回/1構造物
			腹起取付完了時	取付高さ、継手位置、ボルトの取付け、矢板と腹起しとの密着度	
	タイ材取付完了時	取付け高さ及び水平度、矢板法線に対する取付角度及び取付間隔、定着カットの締付け、タンパックのねじ込み長さ、ラグジョイントのコンクリートへの埋込み、支保材の天端高、定着具端部栓の取付け、トラベツシスの取付			
	本体内 (コンクリート矢板式)	コンクリート矢板工	打込完了時	矢板壁延長、矢板法線に対する出入り、矢板法線に対する傾斜、矢板法線方向の傾斜、矢板天端高、矢板継手部の離脱	1回/1構造物
		控工	打込完了時	打込記録、矢板壁延長、矢板法線に対する出入り、矢板法線に対する傾斜、矢板法線方向の傾斜、矢板天端高、矢板継手部の離脱	1回/1構造物
			腹起取付完了時	取付高さ、継手位置、ボルトの取付け、矢板と腹起しとの密着度	

第3編 土木工事共通編 第1章 総則

種別	細別	確認時期	確認項目	確認の程度	
漁 港 漁 場	本体内 (コンクリート矢板式)	控工	タイ材取付完了時 取付け高さ及び水平度、矢板法線に対する取付角度及び取付間隔、定着カットの締付け、タンパックのねじ込み長さ、リグジョイントのコンクリートへの埋込み、支保材の天端高、定着具端部栓の取付け、トバットシスの取付	1回/1構造物	
	本体内(鋼杭式)	鋼杭工	打込完了時 打込記録、杭頭中心位置、杭天端高、杭の傾斜	1回/1構造物	
	本体内(コンクリート杭式)	コンクリート杭工	打込完了時 打込記録、杭頭中心位置、杭天端高、杭の傾斜	1回/1構造物	
	被覆・根固工	被覆石工	石投入完了時 (均しを行わない面)	天端面、天端幅、延長	1回/1工事
			均し完了時		
		被覆ブロック工	製作完了時	型枠形状寸法、ブロック外観	20t以上：1回/10個 20t未満：1回/30個
			据付完了時	延長	
		根固ブロック工	製作完了時	幅、高さ、長さ、壁厚、対角線	20t以上：1回/10個 20t未満：1回/30個
			据付完了時	延長	
	水中コンクリート工	型枠取外し完了時	天端高、天端幅、延長	1回/1構造物	
	水中不分離性コンクリート工	型枠取外し完了時	天端高、天端幅、延長	1回/1構造物	
	上部工	上部コンクリート工	鉄筋組立完了時	天端高又は厚さ、天端幅、延長、法線に対する出入	1回/1構造物
			型枠取外し完了時		
		上部ブロック工	製作完了時	幅、高さ、長さ、壁厚、対角線	20t以上：1回/10個 20t未満：1回/30個
据付完了時			延長		
付属工	係船柱工	施工完了時	天端高、岸壁前面に対する出入、中心間隔	1回/1工事	
	防舷材工	設置完了時	取付高さ、中心間隔	1回/1工事	
	車止・縁金物工	施工完了時	天端高、岸壁前面に対する出入、取付間隔、塗装、警戒色	1回/1工事	
	防食工	防食完了時	取付位置、高さ、電位測定	1回/1工事	
	係船環工	設置完了時	取付位置	1回/1工事	
消波工	洗掘防止工	マット敷設完了時	敷設位置、重ね幅、延長	1回/1工事	
	消波ブロック工	製作完了時	型枠形状寸法、ブロック外観	20t以上：1回/10個 20t未満：1回/30個	
		据付完了時	延長、天端幅、天端高		

第3編 土木工事共通編 第1章 総則

種 別	細 別	確認時期	確認項目	確認の程度	
漁 港 漁 場	裏込・裏埋工	裏込工	石投入完了時 (均しを行わない面)	天端高、天端幅、延長、敷設位置、重ね幅、延長	1回/1工事
			均し完了時		
			マット敷設完了時		
		裏埋工	裏埋材投入完了時	天端高、天端幅、延長	1回/1工事
	魚礁工	単体魚礁製作工	鉄筋組立完了時	幅、高さ、長さ、壁厚、対角線、型枠形状寸法、ブロック外観	3個/1ロット
			製作完了時		
		組立魚礁組立工	組立完了時	幅、高さ、長さ、ボルトの取付け	3個/1ロット
		魚礁沈設工	位置測量時	投入位置、沈設速度	全数
	魚礁沈設時 (指定基数)				
	着定基質工	着定基質製作工	鉄筋組立完了時	型枠形状寸法、ブロック外観	3個/1ロット
			製作完了時		
		着定基質組立工	組立完了時	幅、高さ、長さ	3個/1ロット
着定基質設置工		位置測量時	投入位置、沈設速度	全数	
		着定基質設置時 (指定基数)			
石材投入工		位置測量時	位置、長さ、幅	1回/1工事	
	石投入完了時 (均しを行わない面)				
雑工	現場鋼材溶接工	溶接完了時	形状寸法、外観	1回/1工事	
	現場鋼材切断工	切断完了時	形状寸法、外観	1回/1工事	
	その他雑工	施工完了時	形状寸法、外観	1回/1工事	
治山土工(掘削工)		土(岩)質の変化した時	土(岩)質、変化位置	1回/土(岩)質の変化毎	
治山ダム		法線設置完了時	法線設置状況	1回/1法線	
治山ダム		土(岩)質の変化した時	土(岩)質、変化位置	1回/土(岩)質の変化毎	
		床掘掘削完了時	支持地盤(直接基礎)	1回/1構造物	
		鉄筋組立て完了時	使用材料、設計図書との対比	一般:30%程度/1構造物 重点:60%程度/1構造物	
		埋戻し前	設計図書との対比 (不可視部分の出来形)	1回/1構造物	

第3編 土木工事共通編 第1章 総則

種 別	細 別	確認時期	確認項目	確認の程度
電気通信設備機器製作工		工場製作完了時	外観、構造、形状寸法、機能試験	1回以上/1工事
		現場据え付け完了時	外観、据付状況、機能試験	1回以上/1工事
施設機械製作工		工場製作完了時	外観、構造、形状寸法、機能試験	1回以上/1工事
		現場据え付け完了時	外観、据付状況、機能試験	1回以上/1工事
大口径ポンプ製作工		工場製作完了時	外観、構造、形状寸法、機能試験	1回以上/1工事
		仮組立時	状態	1回以上/1工事
		現場据え付け完了時	外観、据付状況、機能試験	1回以上/1工事

その他 特に監督員が必要とする段階事項については、別途指示をすること。

[注]

- ・表中の「確認の程度」の一般（一般監督）・重点（重点監督）の別は、工事ごとに設計図書で定める。定めがない場合は、一般監督とする。
- ・表中の「段階確認の程度」は、目安であり、実施にあたっては工事内容及び施工状況等を勘案の上設定することとする。
 なお1ロットとは、橋台等の単体構造物はコンクリート打設毎、函渠等の連続構造物は施工単位（目地）毎とする。
- ・写真等による品質確認については、写真・施工管理データにより施工後速やかに品質の確認を行うものとする。

表 3-1-1 (2) 施工状況把握一覧表

監督の区分 一般：一般監督
重点：重点監督

種 別	細 別	施 工 時 期	把 握 項 目	把握の程度
オープンケーソン基礎工 ニューマチックケーソン基礎工 深礎工 場所打杭工		コンクリート打設時	品質規格、運搬時間 打設順序、天候、気温	一般：1回/1構造物 重点：1回/1ロット
	リバース杭 オールケシング杭 アースドリル杭 大口径杭	コンクリート打設時	品質規格、運搬時間 打設順序、天候、気温	一般：1回/1構造物 重点：1回/1ロット
重要構造物 函渠工(樋門・樋管含む) 躯体工(橋台) RC躯体工(橋脚) 橋脚フーチング工 RC擁壁 砂防ダム 堰本体工 排水機場本体工 水門工 共同溝本体工		コンクリート打設時	品質規格、運搬時間 打設順序、天候、気温	一般：1回/1構造物 重点：1回/1ロット
床版工		コンクリート打設時	品質規格、運搬時間 打設順序、天候、気温	一般：1回/1構造物 重点：1回/1ロット
ポステリョット(I)桁製作工 プレビーム桁製作工 PCホロースラブ製作工 PC版桁製作工 PC箱桁製作工 PC片持箱桁製作工 PC押し箱桁製作工		コンクリート打設時 (工場製作を除く)	品質規格、運搬時間 打設順序、天候、気温	一般：1回/1構造物 重点：1回/1ロット
トンネル工		施工時(支保工変更毎)	施工状況	一般：1回/支保工変更毎 重点：1回/支保工変更毎 ただし、最低10支保工毎 ※重点監督：地山等級が D、Eのもの 一般監督：重点監督以外
盛土工 河川 道路 海岸 砂防		敷均し・転圧時	使用材料 敷均し・締固め状況	一般：1回/1工事 重点：2~3回/1工事
舗装工	路盤、表層 基層	舗装時	使用材料 敷均し・締固め状況、 天候、気温、舗設温度	一般：1回/1工事 重点：1回/3,000㎡
塗装工		清掃・錆落とし施工時	清掃・錆落とし状況	1回/1工事
		施工時	使用材料、天候、気温	1回/1工事
樹木・芝生管理工 植生工	施肥、薬剤散布	施工時	使用材料、天候、気温	1回/1工事
ダム工	各工事ごと別途定める。		各工事ごと別途定める。	

第3編 土木工事共通編 第1章 総則

種 別	細 別	確 認 時 期	確 認 項 目	確 認 の 程 度
管体工		施工時	埋戻し状況（締固め度）	一般：1回/1工事 重点：2～3回/1工事
推進工		施工時	推進状況、中心線	1回/1スパン
		裏込注入時	配合、注入量	
シールド工法		一次覆工（施工・裏込注入時）	組立状況、中心線、配合、注入量	1回/200m
		二次覆工（コンクリート打設及び管布設時）	中心線	1回/100m
立坑・マンホール築造工		コンクリート打設時	品質規格、運搬時間 打設順序、天候、気温等	一般：1回/1構造物 重点：1回/1ロット
植栽工 植栽維持・管理工		施工時（施肥・薬剤散布）	使用材料、天候、気温	1回/1工事
盛土工 農業農村整備		敷均し・転圧時	使用材料 敷均し・締固め状況	一般：1回/1工事 重点：2～3回/1工事
（ほ場整備）整地工		基盤整地終了時	基盤整地高 （1,000㎡に3点）	一般：30%程度 重点：60%程度
（ほ場整備）暗渠排水工		施工時	管布設時及び被覆材料 投入時	一般：1回/1工事 重点：2～3回/1工事
（港湾） ケーソン製作工 コンクリート製作工 上部コンクリート工		コンクリート打設時	品質規格、運搬時間 打設順序、天候、気温等	一般：1回/1構造物 重点：1回/1ロット
（港湾） 水中コンクリート構造物		コンクリート打設時	品質規格、運搬時間 打設順序、天候、気温、流速等	一般：1回/1構造物 重点：1回/1ロット
盛土工 漁港		敷均し・転圧時	使用材料 敷均し・締固め状況	一般：1回/1工事 重点：2～3回/1工事
（漁港漁場） 深層混合処理杭		試験打ち実施時	特記仕様書による	特記仕様書による
（漁港漁場） ケーソン製作工 本体ブロック製作工 蓋コンクリート工 蓋ブロック工 場所打コンクリート工 水中コンクリート工 プレバックドコンクリート工 水中不分離性コンクリート工 捨ブロック工 被覆ブロック工 根固ブロック工 上部コンクリート工 上部ブロック工 消波ブロック工		コンクリート打設時	品質規格、運搬時間 打設順序、天候、気温等	一般：1回/1構造物 重点：1回/1ロット
治山ダム		コンクリート打設時	品質規格、運搬時間 打設順序、天候、気温	一般：1回/1構造物 重点：1回/1ロット
盛土工 治山・林道		敷均し・転圧時	使用材料 敷均し・締固め状況	一般：1回/1工事 重点：2～3回/1工事

種 別	細 別	施 工 時 期	把 握 項 目	把 握 の 程 度
電気通信設備機器製作工		工場製作完了時	外観、構造、形状寸法、機能試験	1回以上／1工事
		現場据付完了時	外観、据え付け状況、機能試験	1回以上／1工事
施設機械製作工		工場製作完了時	外観、構造、形状寸法、機能試験	1回以上／1工事
		現場据付完了時	外観、据え付け状況、機能試験	1回以上／1工事
大口径ポンプ製作工		工場製作完了時	外観、構造、形状寸法、機能試験	1回以上／1工事
		仮組立時	状態	1回以上／1工事
		工場製作完了時	外観、構造、形状寸法、機能試験	1回以上／1工事

注) ・表中の「把握の程度」は、把握頻度の目安であり、実施にあたっては現場状況等を勘案のうえ、これを最小限として設定することとする。

- ・ 1ロットとは、橋台等の単体構造物はコンクリート打設毎、函渠等の連続構造物は施工単位（目地）毎とする。
- ・ 一般（一般監督）、重点（重点監督）の別は、工事ごとに設計図書で定める。定めがない場合は、一般監督とする。

3-1-1-5 数量の算出

1. 一般事項

受注者は、出来形数量を算出するために出来形測量を実施しなければならない。

2. 出来形数量の提出

受注者は、出来形測量の結果を基に、土木工事数量算出要領（案）及び**設計図書**に従って、出来形数量を算出し、その結果を監督員からの請求があった場合は速やかに**提示**するとともに、工事完成時までに監督員に**提出**しなければならない。出来形測量の結果が、**設計図書**の寸法に対し、建設工事施工管理基準（案）及び規格値を満たしていれば、出来形数量は設計数量とする。

なお、設計数量とは、**設計図書**に示された数量及びそれを基に算出された数量をいう。

3-1-1-6 未制定

3-1-1-7 工事完成図書の納品

1. 一般事項

受注者は、工事目的物の供用開始後の維持管理、後工事や復旧工事施工に必要な情報など、施設を供用する限り施設管理者が保有すべき資料をとりまとめた工事完成図を工事完成図書として**納品**しなければならない。なお、維持工事等の簡易な工事においては、監督員の承諾を得て省略することができる。

2. 工事完成図

受注者は、**設計図書**に従って工事目的物の完成状態を**図面**として記録した工事完成図について、電子成果品として作成しなければならない。工事完成図は、主工種、主要構造物だけでなく付帯工種、付属施設など施設管理に必要なすべての**図面**、設計条件、測量情報等を含むものとし、工事完成図は設計寸法（監督員の**承諾**により設計寸法を変更した場合は、変更後の寸法）で表し、

材料規格等はすべて実際に使用したもので表すものとする。

3. 未制定

4. 成果品

受注者は、「三重県CALS電子納品運用マニュアル」に基づいて、原則として、電子成果品を作成及び納品しなければならない。

5. 未制定

6. 地質調査の電子成果品等

受注者は、**設計図書**において地質調査の実施が明示された場合、「三重県CALS電子納品運用マニュアル」に基づいて電子成果品を作成しなければならない。

なお、受注者は、地質データ、試験結果等については、地質・土質調査業務共通仕様書の第118条成果物の提出に基づいて地盤情報データベースに登録しなければならない。

3-1-1-8 未制定

3-1-1-9 提出書類

1. 一般事項

受注者は、提出書類を三重県建設工事執行規則の施行に関し必要な書類の様式を定める要綱及び様式集等により作成し、監督員に**提出**しなければならない。これに定めのないものは、監督員の**指示**する様式によらなければならない。

2. 設計図書に定めるもの

契約書第9条第5項に規定する「設計図書に定めるもの」とは請負代金額に係わる請求書、代金代理受領諾申請書、遅延利息請求書、監督員に関する措置請求に係わる書類及びその他現場説明の際指定した書類をいう。

3. 工事書類の提出

受注者は、**工事書類の提出**は、表3-1-2に基づき実施するものとする。なお、作成にあたっては第1編 1-1-1-47第8項により、監督員と作成媒体（紙と電子の別）を**協議**するものとする。

4. 情報セキュリティ対策

受注者は、工事（業務）の施行（履行）のため、パソコン等の情報機器を使用するにあたり情報セキュリティ対策をとらなければならない。

第3編 土木工事共通編 第1章 総則

表3-1-2 工事関係書類一覧表【三重県版】

作成時期	種別	工事関係書類		書類作成者		受注者書類作成の位置付け						備考	
		書類名称	書類作成の根拠	発注者	受注者	提出			提示				
						監督員	契約担当課	発注担当課	受注者保管	監督員へ連絡	監督員へ納品		
工事着手前	契約関係書類	現場代理人等専任通知書	工事請負契約書第10条1項 共通仕様書1-1-1-43		○		○						
		工程表	工事請負契約書第3条1項		○		○						
		建退共掛金収納書	共通仕様書1-1-1-41-5		○		○						提出できない事情がある場合は理由を書面で提出する。
		建退共証紙受入簿	現説時指導事項(H11.3.31)付建設省 厚契発第22号		○				○				共済証紙の購入状況を把握するため、共済証紙の受払簿 その他関係資料について提示を求めることがある。
		請求書(前払金)	工事請負契約書第34条1項		○		○						
		VE提案書(契約後VE時)	契約後のVE提案に関する 特記仕様書		○	○							
	その他	工事着手届	共通仕様書1-1-1-8-3		○		○						
		登録内容確認書	共通仕様書1-1-1-5		○				○				CORINSへ登録(受注・変更・完成・訂正)(旧称:工事カルテ 受領書)
		—											
		—											
		再生資源利用計画書 -建設資材搬入工事前-	共通仕様書1-1-1-19-4		○	○							該当する建設資材を搬入する予定がある場合、建設副産 物情報交換システムにより作成し、施工計画書へ含めて提 出する。
	再生資源利用促進計画書 -建設副産物搬出工事前-	共通仕様書1-1-1-19-5		○	○							該当する建設副産物を搬出する予定がある場合、建設副 産物情報交換システムにより作成し、施工計画書へ含めて 提出する。	
	建設リサイクル法に基づく通知書	建設工事に係る資材の再資源化等 に関する法律第11条		○									
	1 ① 施工計画	施工計画書	共通仕様書1-1-1-4-1		○	○							重要な変更が生じた場合(工期や数量等の軽微な変更以 外)には、その都度当該工事に着手する前に、変更施工計 画書を監督員に提出する。
		—											
		基本計画書	共通仕様書1-1-1-14		○	○							工事を一時中止する期間の工事現場の維持・管理に関する 計画書、監督員に提出し承認を得ること。
		設計図書の照査確認資料 (契約書18条に該当する事実が あった場合)	共通仕様書1-1-1-3-2		○	○							契約書第18条第1項1～5号に該当する事実があった場合 のみ提出する。(契約書第18条第1項の範囲を超えないこ と)
		—											
		工事測量成果表(仮BM及び多角 点の設置)			○	○							
		工事測量結果(設計図書との照 合) (設計図書と差異あり)			○	○							設計図書と差異があった場合のみ提出する。
工事測量結果(設計図書との照 合) (設計図書と一致)				○	○			○				設計図書と一致している場合は提示とする。	
下請負通知書		共通仕様書1-1-1-9		○	○							下請負に付する場合	
施工体制台帳		共通仕様書1-1-1-10		○	○				(○)			・「『施工体制台帳に係る書類の提出について』の一部改正 について」(平成30年12月20日付国官技第62号、国営整第 154号)に基づき作成する。 ・建設業及び警備業以外は不要。 ・施工体制台帳の添付資料は提示のみとする。	
施工体系図	共通仕様書1-1-1-10		○	○									

第3編 土木工事共通編 第1章 総則

作成時期	種別	工事関係書類		書類作成者		受注者書類作成の位置付け						備考		
		書類名称	書類作成の根拠	発注者	受注者	提出			提示		その他			
						監督員	契約担当課	発注担当課	受注者保管	監督員へ連絡	監督員へ納品			
施工中	3 施工状況 工事書類	工事打合せ簿(指示)	共通仕様書1-1-1-2-15	○										
		工事打合せ簿(協議)	共通仕様書1-1-1-2-17		○	○								
		工事打合せ簿(承諾)	共通仕様書1-1-1-2-16		○	○								
		工事打合せ簿(提出)	共通仕様書1-1-1-2-18		○	○								
		工事打合せ簿(報告)	共通仕様書1-1-1-2-20		○	○								
		工事打合せ簿(通知)	共通仕様書1-1-1-2-21		○	○								
		関係機関協議資料(許可後の資料)	共通仕様書1-1-36-3		○	(○)				○				許可後の資料については提示とする。 ただし、監督員から請求があった場合は提出とする。
		近隣協議資料	共通仕様書1-1-1-36		○	(○)				○				監督員から請求があった場合は提出する。
		材料確認書			○	○								設計図書で指定した材料がある場合に提出する。
		材料納入伝票			○	(○)				○				設計図書で指定した材料や監督員から請求があった場合は提出する。
		段階確認書	共通仕様書3-1-1-4-6		○	○								・契約図書で規定された場合のみ提出する。 ・段階確認書に添付する資料を新たに作成する必要はない。 (受注者が作成する出来形管理資料に、確認した実測値を手書き記入する) ・監督員が臨場した場合の状況写真は不要。 ・監督員が臨場して段階確認した箇所は、出来形管理写真の撮影を省略できる。
		立会依頼書	共通仕様書3-1-1-4-1		○	○								契約図書で規定された場合のみ提出する。
		休日・夜間作業届	共通仕様書1-1-1-37-2		○	(○)					○			口頭、ファクシミリ、電子メール、ASPなどにより連絡する。 ただし、現道上の工事を行う場合は、口頭を適用除外とする。
		安全教育訓練実施資料	共通仕様書1-1-1-27-11		○					○				実施した内容について提示する。
		④ 火薬類保安手帳及び従事者手帳	共通仕様書1-1-1-28-1		○					○				火薬取扱保安責任者及び従事者が携帯する本紙
		事故速報	共通仕様書1-1-1-30		○	○					○			事故等が発生した場合、直ちに連絡するとともに、事故の概要を画面により速やかに報告する。
		事故発生報告書	共通仕様書1-1-1-30		○	○								事故報告書はSAS(建設工事事故データベースシステム)により作成して提出するほか、監督員から請求があった資料を提出する。
		環境対策	特定特殊自動車の燃料購入伝票	共通仕様書1-1-1-31-7		○					○			H22/3/30特定特殊自動車に使用する燃料の原則化について～国土交通省建設工事で稼働する特定特殊自動車における不適正燃料使用の徹底排除～ 軽油を燃料とする建設機械の使用にあたっては、ガソリンスタンドで販売される軽油を選択すること。
		⑤ 工程管理	工事履行報告書	工事請負契約書第11条 共通仕様書1-1-1-25		○	○							工程の進捗状況を把握するため、実施工程表について提示を求めることがある。
		⑥ 出来形管理	出来形管理資料	共通仕様書1-1-1-24-8		○					○			
		⑦ 品質管理	品質規格証明資料	共通仕様書2-1-2-1		○	○				(○)			指定材料のみ提出(設計図書で指定した材料含む)

第3編 土木工事共通編 第1章 総則

作成時期	種別	工事関係書類		書類作成者		受注者書類作成の位置付け						備考		
		書類名称	書類作成の根拠	発注者	受注者	提出		提示		その他				
						監督員	契約担当課	発注担当課	受注者保管	監督員へ連絡	監督員へ返納			
施工中	中間前払金	認定請求書	工事請負契約書第34条4項		○	○							中間前払いの条件がある工事	
		履行報告書	共通仕様書1-1-1-25		○	○								
		請求書(中間前払金)	工事請負契約書第34条3項		○		○							
	完成検査	指定部分完成報告書	工事請負契約書第38条1項		○	○								部分引き渡し条件がある工事
		指定部分引渡書	工事請負契約書第38条1項		○		○							
		請求書(指定部分完成払金)	工事請負契約書第38条1項		○		○							
		出来高内訳書	工事請負契約書第37条2項 共通仕様書1-1-1-22-2		○	○								
	出来高部分完成検査	出来高部分検査要求書	工事請負契約書第37条2項		○		○							
		出来形報告書 (数量内訳書、出来形図)	共通仕様書3-1-1-5		○	○								
		出来高内訳書	工事請負契約書第37条2項 共通仕様書1-1-1-22-2		○	○								
		請求書(部分払金)	工事請負契約書第37条5項		○		○							
	—	—												
		—												
		—												
	部分使用	部分使用承諾書	工事請負契約書第33条1項		○		○						部分使用がある場合に提出する。	
	工期延長	工期延長願	工事請負契約書第21条		○	○							工期の延期を請求する場合に提出する。	
	支給品	支給品受領書	工事請負契約書第15条3項		○	○							支給品を受領した場合に提出する。	
		支給品清算書	共通仕様書1-1-1-17-3		○	○							支給品を受領した場合に提出する。	
	建設機械	建設機械使用実績報告書	共通仕様書1-1-1-17-5		○	○							建設機械の貸与がある場合に提出する。	
		建設機械借用書	工事請負契約書第15条3項		○	○							建設機械の貸与がある場合に提出する。	
		建設機械返納書	工事請負契約書第15条3項		○	○							建設機械の貸与がある場合に提出する。	
	現場発生品	現場発生品調書	共通仕様書1-1-1-18		○	○							現場発生品がある場合に提出する。	
	その他	産業廃棄物管理表 (マニフェスト)	共通仕様書1-1-1-19-2		○				○				受注者は、産業廃棄物が搬出される工事では、産業廃棄物管理表(マニフェスト)により適正に処理されていることを確認した上で監督員に提示しなければならない。	
—														

第3編 土木工事共通編 第1章 総則

作成時期	種別	工事関係書類		書類作成者		受注者書類作成の位置付け						備考			
		書類名称	書類作成の根拠	発注者	受注者	提出			提示		その他				
						監督員	契約担当課	発注担当課	受注者保管	監督員へ連絡	監督員へ納品				
工事完成時期	契約関係書類	完成報告書	工事請負契約書第31条1項 共通仕様書1-1-1-21-1		○	○									
		工事目的物引渡書	工事請負契約書第31条4項		○		○								
		請求書(完成代金)	工事請負契約書第32条1項		○		○								
		掛金充当実績総括表	共通仕様書1-1-1-41-5		○					○					
	工事書類	出来形管理図表	共通仕様書1-1-1-24-8		○	○					(○)				施工中は提示とし、工事完成時に提出とする。 出来形の測定位置が分かるように略図を記載する。 度数表(ヒストグラム)については、測定結果一覧表にて代用可能なため提出不要。 ○は測定点が10点以上の場合必要。
		品質管理図表	共通仕様書1-1-1-24-8		○	○					(○)				施工中は提示とし、工事完成時に提出とする。 品質の測定位置が分かるように略図を記載する。 度数表(ヒストグラム)については、測定結果一覧表にて代用可能なため提出不要。 ○は測定点が10点以上の場合必要。
		—													
		—													
		工事写真	共通仕様書1-1-1-24-8		○	○									工事写真の撮影にあたっては、写真管理基準(案)を適用する。 三重県CALS電子納品運用マニュアルに基づき提出する。 紙の工事写真帳は提出不要 不可視部分を含め、監督員又は現場技術員が臨場して確認した箇所は、出来形管理写真の撮影は省略 監督員等が確認や立会っている状況写真も不要。 排出ガス対策型建設機械(排出ガス浄化装置装着機械を含む)及び低騒音・低振動型建設機械を使用する場合、使用する建設機械の写真提出は必要ない。但し1-1-1-31の12.②に該当する機種に関しては写真等(施工現場における稼働状況等)を整理しておき監督員の要求があった場合は提示すること。
		現場環境改善の実施状況写真			○	○									現場環境改善対象工事の場合、具体的な内容、実施時期について施工計画書に含め提出するとともに、実施状況について写真等を含め提出する。
		創意工夫・社会性等に関する実施状況(説明資料)	共通仕様書3-1-1-10		○	○									創意工夫、地域社会への貢献等を実施した場合に提出する。
	工事完成図書	工事完成図	共通仕様書1-1-1-20 共通仕様書3-1-1-7		○							○			「三重県CALS電子納品運用マニュアル」に基づき、電子成果品または紙の成果品で納品する。
	その他	再生資源利用計画書 -建設資材搬入工事用-	共通仕様書1-1-1-19-6		○					○					該当する建設資材を搬出した場合、建設副産物情報交換システムにより作成して提出する。
		再生資源利用促進計画書 -建設副産物搬出工事用-	共通仕様書1-1-1-19-6		○					○					該当する建設資材を搬出した場合、建設副産物情報交換システムにより作成して提出する。
その他															

3-1-1-10 創意工夫

1. 一般事項

受注者は、自ら立案実施した創意工夫や地域社会への貢献として、特に評価できる項目について、工事完成時までに所定の様式により、監督員に**提出**する事ができる。

2. 実施内容

受注者は、創意工夫に関する事項について、実施内容を具体的に**施工計画書**に記述するとともに、実施状況を所定の様式に記載し**報告**することができる。なお、実施状況報告様式については、一覧表形式とすることができる。

創意工夫・社会性等に関する実施状況		
工 事 名	受注者名	
項 目	詳細内容	実施内容
<input type="checkbox"/> 創意工夫	<input type="checkbox"/> 施工	<ul style="list-style-type: none"> ・施工に伴う器具、工具、装置等の工夫 ・コンクリート二次製品等の代替材の適用 ・施工方法の工夫、施工環境の改善
自ら立案実施した 創意工夫や技術力		<ul style="list-style-type: none"> ・仮設備計画の工夫 ・施工管理の工夫 ・ICT(情報通信技術)の活用 等
	<input type="checkbox"/> 新技術活用	<ul style="list-style-type: none"> ・NETIS登録技術のうち、 ・執行技術の活用 ・「少実績優良技術」の活用 ・「少実績優良技術」を除く「有用とされる技術」の活用 ・執行技術及び「有用とされる技術」以外の新技術 の活用
	<input type="checkbox"/> 品質	<ul style="list-style-type: none"> ・土工、設備、電気の品質向上の工夫 ・コンクリートの材料、打設、養生の工夫 ・鉄筋、コンクリート二次製品等使用材料の工夫 ・配筋、溶接作業等の工夫 等
	<input type="checkbox"/> 安全衛生	<ul style="list-style-type: none"> ・安全衛生教育・講習会・ボトロール等の工夫 ・仮設備の工夫 ・作業環境の改善 ・交通事故防止の工夫 ・環境保全の工夫 等
<input type="checkbox"/> 社会性等	<input type="checkbox"/> 地域への貢献等	<ul style="list-style-type: none"> ・周辺環境への配慮 ・現場環境の周辺地域との調和 ・地域住民とのコミュニケーション ・災害時など地域への支援・行政などによる救援活動への協力 等
地域社会や住民に 対する貢献		

第2章 一般施工

第1節 適用

1. 適用工種

本章は、各工事において共通的に使用する工種、基礎工、石・ブロック積（張）工、一般舗装工、地盤改良工、工場製品輸送工、構造物撤去工、仮設工、工場製作工（共通）、橋梁架設工、法面工（共通）、擁壁工（共通）、浚渫工（共通）、植栽維持工、床版工その他これらに類する工種について適用する。

2. 適用規定

本章に特に定めのない事項については、第2編材料編及び第1編第3章無筋・鉄筋コンクリートの規定による。

第2節 適用すべき諸基準

受注者は、**設計図書**において特に定めのない事項については、以下の基準類による。これにより難しい場合は、監督員の**承諾**を得なければならない。

また、基準類と**設計図書**に相違がある場合は、原則として**設計図書**の規定に従うものとし、疑義がある場合は監督員と**協議**しなければならない。

日本道路協会	道路橋示方書・同解説（Ⅰ共通編）	（平成29年11月）
日本道路協会	道路橋示方書・同解説（Ⅱ鋼橋・鋼部材編）	（平成29年11月）
日本道路協会	道路橋示方書・同解説（Ⅳ下部構造編）	（平成29年11月）
日本道路協会	鋼道路橋施工便覧	（令和2年9月）
日本道路協会	鋼道路橋防食便覧	（平成26年3月）
日本道路協会	舗装調査・試験法便覧	（平成31年3月）
日本道路協会	アスファルト舗装工事共通仕様書解説	（平成4年12月）
日本道路協会	転圧コンクリート舗装技術指針（案）	（平成2年11月）
建設省	薬液注入工法による建設工事の施工に関する暫定指針	（昭和49年7月）
建設省	薬液注入工事に係る施工管理等について	（平成2年9月）
日本グラウト協会	薬液注入工法の設計・施工指針	（平成元年6月）
国土交通省	仮締切堤設置基準（案）	（平成26年12月一部改正）
環境省	水質汚濁に係る環境基準（環境省告示第62号）	（令和3年10月）
日本道路協会	防護柵の設置基準・同解説／ボラードの設置便覧	（令和3年3月）
日本道路協会	杭基礎施工便覧	（令和2年9月）
全国特定法面保護協会	のり枠工の設計・施工指針	（平成25年10月）
地盤工学会	グラウンドアンカー設計・施工基準、同解説	（平成24年5月）
日本道路協会	道路土工－軟弱地盤対策工指針	（平成24年8月）
日本道路協会	道路土工要綱	（平成21年6月）
日本道路協会	道路土工－盛土工指針	（平成22年4月）
日本道路協会	道路土工－切土工・斜面安定工指針	（平成21年6月）
日本道路協会	道路土工－擁壁工指針	（平成24年7月）

第3編 土木工事共通編 第2章 一般施工

日本道路協会	道路土工—カルバート工指針	(平成22年3月)
日本道路協会	道路土工—仮設構造物工指針	(平成11年3月)
日本道路協会	斜面上の深礎基礎設計施工便覧	(令和3年10月)
日本道路協会	舗装再生便覧	(平成22年11月)
日本道路協会	舗装施工便覧	(平成18年2月)
日本道路協会	鋼管矢板基礎設計施工便覧	(平成9年12月)
建設省	トンネル工事における可燃性ガス対策について	(昭和53年7月)
建設業労働災害防止協会	ずい道等建設工事における換気技術指針 (換気技術の設計及び粉じん等の測定)	(令和3年4月)
建設省	道路付属物の基礎について	(昭和50年7月)
日本道路協会	道路標識設置基準・同解説	(令和2年6月)
日本道路協会	視線誘導標設置基準・同解説	(昭和59年10月)
建設省	土木構造物設計マニュアル(案)[土工構造物・橋梁編]	(平成11年11月)
建設省	土木構造物設計マニュアル(案)に係わる設計・施工の手引き(案) [ボックスカルバート・擁壁編]	(平成11年11月)
国土交通省	建設副産物適正処理推進要綱	(平成14年5月)
厚生労働省	ずい道等建設工事における粉じん対策に関するガイドライン	(令和2年7月)
国土交通省	土木構造物設計マニュアル(案)[樋門編]	(平成13年12月)
国土交通省	土木構造物設計マニュアル(案)に係わる設計・施工の手引き(案) (樋門編)	(平成13年12月)
国土交通省	道路土工構造物技術基準	(平成27年3月)
労働省	騒音障害防止のためのガイドライン	(平成4年10月)
厚生労働省	手すり先行工法等に関するガイドライン	(平成21年4月)
土木学会	コンクリート標準示方書(規準編)[2018年制定]	(2018年10月)
地盤工学会	地山補強土工法設計・施工マニュアル	(平成23年8月)
建設省	車両用防護柵標準仕様について	(平成11年2月)
日本道路協会	車両用防護柵標準仕様・同解説	(平成16年3月)

第3節 共通の工種

3-2-3-1 一般事項

本節は、各工事に共通的に使用する工種として作業土工(床掘り・埋戻し)、矢板工、縁石工、小型標識工、防止柵工、路側防護柵工、区画線工、道路付属物工、コンクリート面塗装工、プレテンション桁製作工(購入工)、ポストテンション桁製作工、プレキャストセグメント主桁組立工、PCホロースラブ製作工、PC箱桁製作工、根固めブロック工、沈床工、捨石工、笠コンクリート工、ハンドホール工、階段工、現場継手工、伸縮装置工、銘板工、多自然型護岸工、羽口工、プレキャストカルバート工、側溝工、集水柵工、現場塗装工、かごマット工、袋詰玉石工その他これらに類する工種について定める。

3-2-3-2 材料

1. アスカーブの材料

縁石工で使用するアスカーブの材料は、第3編3-2-6-3アスファルト舗装の材料の規定による。

2. コンクリート二次製品

縁石工において、縁石材料にコンクリート二次製品を使用する場合は、使用する材料は、第2編2-2-7-2 セメントコンクリート製品の規定によるものとする。また、長尺物の縁石については JIS A 5308（レディーミクストコンクリート）に準ずる。

3. 反射シート

小型標識工に使用する反射シートは、JIS Z 9117（再帰性反射材）または、カプセルレンズ型反射シートを用いるものとする。

4. 路側防護柵工の材料

塗装仕上げをする場合の路側防護柵工で使用する材料は、以下によるものとする。

- (1) 溶融亜鉛めっき仕上げの場合は、溶融亜鉛めっき法により、亜鉛めっきを施し、その上に工場にて仕上げ塗装を行わなければならない。この場合受注者は、めっき面に磷酸塩処理などの下地処理を行わなければならない。
- (2) 溶融亜鉛めっき仕上げの場合は、めっき付着量を両面で275g/m²以上とし、防錆を施さなければならない。ただし、亜鉛めっきが外面のみのパイプを使用する場合、内面を塗装その他の方法で防蝕を施したものでなければならない。その場合、受注者は、耐触性が前述以上であることを**確認**しなければならない。
- (3) 熱硬化性アクリル樹脂塗装仕上げの場合は、熱硬化性アクリル樹脂塗料を用いて、20μm以上の塗装厚としなければならない。
- (4) 受注者は、ガードケーブルのロープの素線に対しては、亜鉛付着量がJIS G 3525（ワイヤロープ）で定めた300g/m²以上の亜鉛めっきを施さなければならない。
- (5) 受注者は、支柱については、埋込み部分に亜鉛めっき後、黒ワニスを用いて内外面とも塗装を行わなければならない。
- (6) ボルト・ナット（オートガードに使用するボルト・ナットを除く）については、(1)、(2)により亜鉛めっきを施したものをを用いるものとするが、ステンレス製品を用いる場合は、無処理とするものとする。
- (7) 以下に示すような場所で環境条件が特に厳しい場合には、さらに防錆・防食効果が期待できる処理を施すものとする。
 - ① 凍結防止材を散布する区間
 - ② 交通量が非常に多い区間
 - ③ 海岸に近接する区間（飛沫の当たる場所、潮風が強く当たる場所など）
 - ④ 温泉地帯など
 - ⑤ 雨水や凍結防止剤を含んだ水が長期間滞留または接触する場所

5. 亜鉛めっき地肌のままの材料

亜鉛めっき地肌のままの場合の路側防護柵工で使用する材料は、以下によるものとする。

- (1) 受注者は、ケーブル以外の材料については、成形加工後、溶融亜鉛めっきを施さなければならない。
- (2) 受注者は、めっき付着量をビーム、パイプ、ブラケット、パドル、支柱の場合JIS H 8641（溶融亜鉛めっき）(HDZT77)の77μm（膜厚）以上とし、その他の部材（ケーブルは除く）の場合は同じく（HDZT49の49μm膜厚）以上としなければならない。
- (3) ガードレール用ビームの板厚が3.2mm未満となる場合については、上記の規定にかかわらず本条4項の規定によるものとする。また、受注者は、歩行者、自転車用防護柵が、成形加工後溶

融垂鉛めっきが可能な形状と判断できる場合は、(2)のその他の部材の場合によらなければならない。

- (4) 受注者は、ガードケーブルのロープの素線に対して付着量が300g/m²以上の亜鉛めっきを施さなければならない。

6. 視線誘導標の形状及び性能

受注者は、視線誘導標を使用する場合、**設計図書**に明示した場合を除き、以下の形状及び性能を有するものを使用しなければならない。

(1) 反射体

- ① 受注者は、形状が丸型で直径70mm以上100mm以下の反射体を用いなければならない。また、受注者は、反射体裏面を蓋などで密閉し、水、ごみなどの入らない構造としなければならない。

- ② 受注者は、色が白色または橙色で以下に示す色度範囲にある反射体を用いなければならない。

白色

$$0.31 + 0.25x \geq y \geq 0.28 + 0.25x$$

$$0.50 \geq x \geq 0.41$$

橙色

$$0.44 \geq y \geq 0.39$$

$$y \geq 0.99 - x$$

ただし、x、yはJIS Z 8781-3（測色－第3部：CIE三刺激値）の色度座標である。

- ③ 受注者は、反射性能がJIS D 5500（自動車用ランプ類）に規定する反射性試験装置による試験で、表3-2-1に示す値以上である反射体を用いなければならない。

表3-2-1 反射体

(単位：cd / 10.76 lx)

反射体の色	白 色			橙 色			
	入射角 観測角	0°	10°	20°	0°	10°	20°
0.2°		35	28	21	22	18	13
0.5°		17	14	10	11	9	6
1.5°		0.55	0.44	0.33	0.34	0.28	0.20

[注] 上表は、反射有効径70mmの場合の値である。

(2) 支 柱

- ① 受注者は、反射体を所定の位置に確実に固定できる構造の支柱を用いなければならない。
- ② 受注者は、白色またはこれに類する色の支柱を用いなければならない。
- ③ 使用する支柱の諸元の標準は表3-2-2に示すものとする。

表3-2-2 支柱の諸元

設置場所	設置条件		長さ(mm)	材 質		
	反射体の設置高さ(cm)	基礎の種類		鋼	アルミニウム合金	合成樹脂
				外径×厚さ (mm)×(mm)	外径×厚さ (mm)×(mm)	外径×厚さ (mm)×(mm)
一般道	90	コンクリート基礎	1,150	34×2.3	45×3	60×4.5
		土中埋込基礎	1,450	以上	以上	(89)以上
自動車専用道	90	コンクリート基礎	1,175	34×1.6	34×2	60×3.5
	120	コンクリート基礎	1,525	以上	以上	以上

[注] () 書きは、材料にポリエチレン樹脂を使用する場合。

④ 塗装仕上げする鋼管の場合

- 1) 受注者は、溶融亜鉛めっき法により、亜鉛めっきを施し、その上に工場にて仕上げ塗装を行わなければならない。この場合、受注者は、めっき面に磷酸塩処理などの下地処理を行わなければならない。
- 2) 受注者は、亜鉛の付着量をJIS G 3302（溶融亜鉛めっき鋼板及び鋼帯）構造用<Z27>の275g/m²（両面付着量）以上としなければならない。
ただし、亜鉛めっきが外面のみのパイプの場合、受注者は、内面を塗装その他の方法で防蝕を施さなければならない。その場合、耐蝕性は、前述以上とするものとする。
- 3) 受注者は、熱硬化性アクリル樹脂塗装以上の塗料を用いて、20μm以上の塗装厚で仕上げ塗装しなければならない。

⑤ 亜鉛めっき地肌のままの場合

受注者は、支柱に使用する鋼管及び取付金具に亜鉛の付着量がJIS H 8641（溶融亜鉛めっき）（HDZT49）の49μm（膜厚）以上の溶融亜鉛めっきを施さなければならない。受注者は、ボルト、ナットなども溶融亜鉛めっきで表面処理をしなければならない。

3-2-3-3 作業土工（床掘り・埋戻し）

1. 埋設物

受注者は、埋設物を発見した場合は、**設計図書**に関して監督員と**協議**しなければならない。

2. 床掘りの施工

受注者は、作業土工における床掘りの施工にあたり、地質の硬軟、地形及び現地の状況を考慮して**設計図書**に示した工事目的物の深さまで掘り下げなければならない。

3. 異常時の処置

受注者は、床掘りにより崩壊または破損のおそれがある構造物等を発見した場合には、応急措置を講ずるとともに直ちに**設計図書**に関して監督員と**協議**しなければならない。

4. 床掘りの仕上げ

受注者は、床掘りの仕上がり面においては、地山を乱さないように、かつ不陸が生じないように施工しなければならない。

5. 岩盤床掘りの仕上げ

受注者は、岩盤床掘りを発破によって行う場合には**設計図書**に定める仕上げ面を超えて発破を行わないように施工しなければならない。万一誤って仕上げ面を超えて発破を行った場合は、計画仕上がり面まで修復しなければならない。この場合、修復箇所が目的構造物の機能を損なわず、かつ現況地盤に悪影響を及ぼさない方法で施工しなければならない。

6. 排水処理

受注者は、床掘り箇所の湧水及び滞水などは、ポンプあるいは排水溝を設けるなどして排除しなければならない。

7. 過掘りの処理

受注者は、施工上やむを得ず、既設構造物等を**設計図書**に定める断面を超えて床掘りの必要が生じた場合には、事前に**設計図書**に関して監督員と**協議**しなければならない。

8. 埋戻し材料

受注者は、監督員が**指示**する構造物の埋戻し材料については、この仕様書における関係各項に定めた土質のものを用いなければならない。

9. 埋戻し箇所の締固め

受注者は、埋戻しにあたり、埋戻し箇所の残材、廃物、木くず等を撤去し、一層の仕上り厚を30cm以下を基本として十分締固めながら埋戻さなければならない。

10. 埋戻し箇所の排水

受注者は、埋戻し箇所に湧水及び滞水などがある場合には、施工前に排水しなければならない。

11. 狭隘箇所等の埋戻し

受注者は、構造物の隣接箇所や狭い箇所において埋戻しを行う場合は、小型締固め機械を使用し均一になるように仕上げなければならない。

なお、これにより難い場合は、**設計図書**に関して監督員と**協議**しなければならない。

12. 埋設物周辺の埋戻し

受注者は、埋戻しを行うにあたり埋設構造物がある場合は、偏土圧が作用しないように、埋戻さなければならない。

13. 水密性の確保

受注者は、河川構造物付近のように水密性を確保しなければならない箇所の埋戻しにあたり、埋戻し材に含まれる石等が1ヶ所に集中しないように施工しなければならない。

14. 適切な含水比の確保

受注者は、埋戻しの施工にあたり、適切な含水比の状態で行わなければならない。

15. 実線で示した床掘

設計図書に実線で示した床掘線は、指定したものである。受注者は、指定した勾配で床掘が困難な場合には、**設計図書**に関して監督員と**協議**するものとする。

16. 点線・一点鎖線で明示又は明示のない床掘

設計図書に点線・一点鎖線で明示した床掘線又は床掘線の明示のないものは、「数量算出要領」に基づくものであり、床掘勾配を拘束するものではない。

17. 土留工等が必要と判断される場合の措置

受注者は、道路、鉄道、家屋等の近接箇所及び土質湧水等の状況により土留工等が必要と判断される場合には、設計図書に関して監督員と協議して施工するものとする。

18. 埋戻し

構造物の埋戻しは図面に示す埋戻し線とするが、埋戻し線の記載のない場合は、床掘り前の地盤線とする。

3-2-3-4 矢板工

1. 一般事項

矢板とは、鋼矢板、軽量鋼矢板、コンクリート矢板、広幅鋼矢板及び可とう鋼矢板の事をいう。

2. 鋼矢板の継手部

鋼矢板の継手部は、かみ合わせて施工しなければならない。

なお、これにより難い場合は設計図書に関して監督員と協議しなければならない。

3. 打込み工法の選定

受注者は、打込み方法、使用機械等については、設計図書によるものとするが、設計図書に示されていない場合には、打込み地点の土質条件、立地条件、矢板の種類等に応じたものを選ばなければならない。

4. 矢板の打込み

受注者は、矢板の打込みにあたり、導材を設置するなどして、ぶれ、よじれ、倒れを防止し、また隣接矢板が共下りしないように施工しなければならない。

5. 異常時の処置

受注者は、設計図書に示された深度に達する前に矢板が打込み不能となった場合は、原因を調査するとともに、設計図書に関して監督員と協議しなければならない。

6. 控索材の取付け

受注者は、控索材の取付けにあたり、各控索材が一様に働くように締付けを行わなければならない。

7. ウォータージェット工法の打止め

受注者は、ウォータージェットを用いて矢板を施工する場合は、最後の打ち止めを併用機械で貫入させ、落ち着かせなければならない。

8. 矢板引抜き跡の埋戻し

受注者は、矢板の引抜き跡の空洞を砂等で充填するなどして地盤沈下等を生じないようにしなければならない。空隙による地盤沈下の影響が大きいと判断される場合は、設計図書に関して監督員と協議しなければならない。

9. 鋼矢板の運搬 保管の注意

受注者は、鋼矢板の運搬、保管にあたり、変形を生じないようにしなければならない。

10. 腹起し施工の一般事項

受注者は、腹起しの施工にあたり、矢板と十分に密着するようにし、隙間が生じた場合にはパッキング材を用いて土圧を均等に受けるようにしなければならない。

11. 腹起材の落下防止処置

受注者は、腹起しの施工にあたり、受け金物、吊りワイヤ等によって支持するものとし、振動その他により落下することのないようにしなければならない。

12. コンクリート矢板の運搬

受注者は、コンクリート矢板の運搬にあたり、矢板を2点以上で支えなければならない。

13. コンクリート矢板の保管

受注者は、コンクリート矢板の保管にあたり、矢板を水平に置くものとし、3段以上積み重ねてはならない。

14. 落錘による打込み

受注者は、落錘によりコンクリート矢板を打込む場合、落錘の質量は矢板の質量以上、錘の落下高は2m程度として施工しなければならない。

15. 鋼矢板防食処置

受注者は、鋼矢板防食を行うにあたり、現地状況に適合した防食を行わなければならない。

16. 部材損傷防止

受注者は、鋼矢板防食を行うにあたり、部材の運搬、保管、打込み時などに、部材を傷付けないようにしなければならない。

17. 控え版の施工

受注者は、控え版の施工にあたり、外力による転倒、滑動及び沈下によって控索材に曲げが生じぬように施工しなければならない。

18. 控え版の据え付け調整

受注者は、控え版の据え付けにあたり、矢板側の控索材取付け孔と控え版側の取付け孔の位置が、上下及び左右とも正しくなるように調整しなければならない。

3-2-3-5 縁石工

1. 一般事項

縁石工の施工にあたり、縁石ブロック等は、あらかじめ施工した基盤の上に据付けるものとする。敷モルタルの配合は、1：3（セメント：砂）とし、この敷モルタルを基礎上に敷均した後、縁石ブロック等を**契約図面**に定められた線形及び高さに合うよう十分注意して据付けなければならない。

2. アスカーブの適用規定

アスカーブの施工については、第3編3-2-6-7アスファルト舗装工の規定による。

3. アスカーブの施工

アスカーブの施工にあたり、アスファルト混合物の舗設は、既設舗層面等が清浄で乾燥している場合のみ施工するものとする。気温が5℃以下のとき、または雨天時には施工してはならない。

4. 敷モルタル

本条第1項の敷モルタルは1：3（セメント：砂）の重量配合とする。

5. すりつけブロック及び乗入れブロック

縁石工のうち、すりつけブロック及び乗入れブロックについては、契約図面に定められた高さ以下となるように据付けなければならない。また、マウントアップ型及びセミフラット型の場合の歩道等のすり付けについては、契約図面に定められた勾配及び位置に合うよう十分注意して施工しなければならない。

3-2-3-6 小型標識工

1. 一般事項

受注者は、視認上適切な反射性能を持ち、耐久性があり、維持管理が確実かつ容易な反射材料を用いなければならない。

2. 反射標識の取扱い

受注者は、全面反射の標識を用いるものとする。ただし、警戒標識及び補助標識の黒色部分は無反射としなければならない。

3. 標示板基板の表面状態

受注者は、標示板基板表面をサンドペーパーや機械的により研磨（サンディング処理）シラッカーシンナーまたは、表面処理液（弱アルカリ性界面活性剤）で脱脂洗浄を施した後乾燥を行い、反射シートを貼付けるのに最適な表面状態を保たなければならない。

4. 反射シート一般事項

受注者は、反射シートの貼付けは、真空式加熱圧着機で行なわなければならない。やむを得ず他の機械で行う場合は、あらかじめ施工計画書にその理由・機械名等を記載し、使用にあたっては、その性能を十分に**確認**しなければならない。手作業による貼付けを行う場合は、反射シートが基板に密着するよう脱脂乾燥を行い、ゴムローラーなどを用い転圧しなければならない。

なお、気温が10℃以下における屋外での貼付け及び 0.5㎡以上の貼付けは行ってはならない。

5. 反射シートの貼付け方式

受注者は、重ね貼り方式または、スクリーン印刷方式により、反射シートの貼付けを行わなければならない。印刷乾燥後は色むら・にじみ・ピンホールなどが無いことを確認しなければならない。また、必要がある場合はインク保護などを目的とした、クリアーやラミネート加工を行うものとする。

6. 反射シートの仕上げ

受注者は、反射シートの貼付けについて、反射シートの表面のゆがみ、しわ、ふくれのないよう均一に仕上げなければならない。

7. 2枚以上の反射シート貼付け

受注者は、2枚以上の反射シートを接合して貼付けるか、あるいは、組として使用する場合は、あらかじめ反射シート相互間の色合わせ（カラーマッチング）を行い、標示板面が日中及び夜間に均一、かつそれぞれ必要な輝きを有するようにしなければならない。

8. 2枚以上の反射シートの重ね合わせ

受注者は、2枚以上の反射シートを接合して使用する場合には、10mm以上重ね合わせなければならない。

9. 標示板の製作

受注者は、スクリーン印刷方式で標示板を製作する場合には、印刷した反射シート表面に、クリアー処理を施さなければならない。ただし、黒色の場合は、クリアー処理の必要はないものとする。

10. 素材加工

受注者は、素材加工に際し、縁曲げ加工をする標示板については、基板の端部を円弧に切断し、グラインダなどで表面を滑らかにしなければならない。

11. 工場取付け

受注者は、取付け金具及び板表面の補強金具（補強リブ）すべてを工場において溶接により取

付けるものとし、現場で取付けてはならない。

12. 錆止めの実施

受注者は、標示板の素材に鋼板を用いる場合には、塗装に先立ち脱錆（酸洗い）などの下地処理を行った後、リン酸塩被膜法などによる錆止めを施さなければならない。

13. 支柱素材の錆止め塗装

受注者は、支柱素材についても本条12項と同様の方法で錆止めを施すか、錆止めペイントによる錆止め塗装を施さなければならない。

14. 支柱の上塗り塗装

受注者は、支柱の上塗り塗装につや、付着性及び塗膜硬度が良好で長期にわたって変色、退色しないものを用いなければならない。

15. 溶融亜鉛めっきの基準

受注者は、支柱用鋼管及び取付鋼板などに溶融亜鉛めっきする場合、その付着量をJIS H 8641（溶融亜鉛めっき）（HDZT77）の77 μ m（膜厚）以上としなければならない。ただし、厚さ3.2mm以上、6mm未満の鋼材については2種（HDZT63）63 μ m以上、厚さ3.2mm未満の鋼材については（HDZT49）49 μ m（膜厚）以上としなければならない。

16. 防錆処理

受注者は、防錆処理にあたり、その素材前処理、めっき及び後処理作業をJIS H 8641（溶融亜鉛めっき）の規定により行わなければならない。

なお、ネジ部はめっき後ネジさらい、または遠心分離をしなければならない。

17. 現場仕上げ

受注者は、めっき後加工した場合、鋼材の表面の水分、油分などの付着物を除去し、入念な清掃後にジンクリッチ塗装で現場仕上げを行わなければならない。

18. ジンクリッチ塗装用塗料

ジンクリッチ塗装用塗料は、亜鉛粉末の無機質塗料として塗装は2回塗りで400～500g/m²、または塗装厚は2回塗りで、40～50 μ mとしなければならない。

19. ジンクリッチ塗装の塗り重ね

ジンクリッチ塗装の塗り重ねは、塗装1時間以上経過後に先に塗布した塗料が乾燥状態になっていることを**確認**して行わなければならない。

3-2-3-7 防止柵工

1. 一般事項

受注者は、防止柵を設置する場合、現地の状況により、位置に支障があるときまたは、位置が明示されていない場合には、**設計図書**に関して監督員と**協議**しなければならない。

2. 支柱の施工

受注者は、支柱の施工にあたって、地下埋設物に破損や障害を発生させないようにするとともに既設舗装に悪影響をおよぼさないよう施工しなければならない。

3. 亜鉛めっき地肌の基準

塗装を行わずに、亜鉛めっき地肌のままの部材等を使用する場合に受注者は、ケーブル以外は成形加工後、溶融亜鉛めっきをJIS H 8641（溶融亜鉛めっき）（HDZT49）の49 μ m（膜厚）以上となるよう施工しなければならない。

4. 防止柵工の施工

防止柵工の施工については、第3編3-2-3-8路側防護柵工の規定による。

3-2-3-8 路側防護柵工

1. 一般事項

受注者は、土中埋込み式の支柱を打込み機、オーガーボーリングなどを用いて堅固に建て込まなければならない。この場合受注者は、地下埋設物に破損や障害が発生させないようにすると共に既設舗装に悪影響を及ぼさないよう施工しなければならない。

2. 掘削・埋戻し方法

受注者は、支柱の施工にあたって設置穴を掘削して埋戻す方法で土中埋込み式の支柱を建て込む場合、支柱が沈下しないよう穴の底部を締固めておかななければならない。

3. 支柱位置支障等の処置

受注者は、支柱の施工にあたって橋梁、擁壁、函渠などのコンクリートの中に防護柵を設置する場合、**設計図書**に定められた位置に支障があるときまたは、位置が明示されていない場合、**設計図書**に関して監督員と**協議**して定めなければならない。

4. ガードレールのビーム取付け

受注者は、ガードレールのビームを取付ける場合は、自動車進行方向に対してビーム端の小口が見えないように重ね合わせ、ボルト・ナットで十分締付けなければならない。

5. ガードケーブル端末支柱の土中設置

受注者は、ガードケーブルの端末支柱を土中に設置する場合、打設したコンクリートが**設計図書**で定めた強度以上あることを**確認**した後、コンクリート基礎にかかる所定の力を支持できるよう土砂を締固めながら埋戻しをしなければならない。

6. ガードケーブルの支柱取付

受注者は、ガードケーブルを支柱に取付ける場合、ケーブルにねじれなどを起こさないようにするとともに所定の張力（A種は20kN/本、B種及びC種は9.8kN/本）を与えなければならない。

7. 建て込み

受注者は、支柱の立て込み時に現地の状況等により建て込みが困難な場合は、**設計図書**に関して監督員と**協議**しなければならない。

8. 出来形確保対策

受注者は、**設計図書**で非破壊試験による鋼製防護柵の根入れ長測定の対象工事とされた場合は以下に基づき実施するものとする。

- (1) 受注者は、防護柵設置工の出来形管理方法について、防護柵設置工着手前に監督員と**協議**しなければならない。
- (2) 受注者は、防護柵所定の根入れ長を確保するため、非破壊試験による出来形管理を行う。ただし、以下の場合は、ビデオカメラによる出来形管理とすることができる。
 - ① 防護柵が「非破壊試験による鋼製防護柵の根入れ長測定要領(案)（平成24年6月国土交通省大臣官房技術調査課）（以下「測定要領(案)」という。）の適用範囲外の場合
 - ② 受注者が測定機器を調達できない場合
 - ③ 測定機器が測定要領(案)で定める性能基準を満たさない場合
 - ④ 非破壊試験による出来形管理が妥当でないと判断される場合
 - ⑤ その他非破壊試験によって出来形確認ができない場合

- (3) 非破壊試験による出来形管理にあたっては、測定要領(案)に従い行う。
- (4) ビデオカメラによる出来形管理にあたっては、以下の状況をビデオカメラにより全数本分撮影する。
- ① 支柱建て込み前の根入れ長測定状況
 - ② 支柱建て込み直前（機械セット時）から建て込み完了まで連続撮影
- なお、撮影したDVD等の記録媒体は別途定める施工確認書と整備・保管し、監督員の請求があった場合は速やかに**提示**するとともに工事完成時に**納品**する。

3-2-3-9 区画線工

1. 一般事項

受注者は、溶融式、ペイント式、高視認性、仮区画線の施工について設置路面の水分、泥、砂じん、ほこりを取り除き、均一に接着するようにしなければならない。

2. 区画線施工前の打合せ

受注者は、溶融式、ペイント式、高視認性、仮区画線の施工に先立ち施工箇所、施工時間帯、施工種類について監督員の**指示**を受けるとともに、所轄警察署とも打ち合わせを行い、交通渋滞をきたすことのないよう施工しなければならない。

3. 路面への作図

受注者は、溶融式、ペイント式、高視認性、仮区画線の施工に先立ち路面に作図を行い、施工箇所、施工延長、施工幅等の適合を**確認**しなければならない。

4. 区画線施工の接着

受注者は、溶融式、高視認性区画線の施工にあたって、塗料の路面への接着をより強固にするよう、プライマーを路面に均等に塗布しなければならない。

5. 区画線施工と気温

受注者は、溶融式、高視認性区画線の施工にあたって、やむを得ず気温5℃以下で施工しなければならない場合は、路面を予熱し路面温度を上昇させた後施工しなければならない。

6. 塗料溶解槽の温度

受注者は、溶融式、高視認性区画線の施工にあたって、常に180～220℃の温度で塗料を塗布できるよう溶解槽を常に適温に管理しなければならない。

7. ガラスビーズの散布

受注者は、塗布面へガラスビーズを散布する場合、風の影響によってガラスビーズに片寄りが生じないように注意して、反射に明暗がないよう均等に固着させなければならない。

8. 区画線の消去

受注者は、区画線の消去については、表示材（塗料）のみの除去を心掛け、路面への影響を最小限にとどめなければならない。また受注者は消去により発生する塗料粉じんの飛散を防止する適正な処理を行わなければならない。

9. 仮区画線

仮区画線については、供用期間が1ヶ月未満は加熱式ペイント（ガラスビーズ有）、1ヶ月以上は溶融式（ガラスビーズ有）とする。

10. 修繕工事等における路面切削又は基層・中間層の舗設等に設置する仮区画線

修繕工事等において路面切削又は基層・中間層の舗設等に設置する仮区画線については、常温ペイント式とする。

11. 既設区画線の消去

受注者は、車線変更等を行うために、既設区画線を消去する場合には削り取らなければならない。

3-2-3-10 道路付属物工

1. 視線誘導標

受注者は、視線誘導標の施工にあたって、設置場所、建込角度が安全かつ十分な誘導効果が得られるように設置しなければならない。

2. 支柱打込み

受注者は、視線誘導標の施工にあたって、支柱を打込む方法によって施工する場合、支柱の傾きに注意するとともに支柱の頭部に損傷を与えないよう支柱を打込まなければならない。また、受注者は、地下埋設物に破損や障害が発生させないように施工しなければならない。

3. 支柱穴掘り埋戻し方法

受注者は、視線誘導標の施工にあたって、支柱の設置穴を掘り埋戻す方法によって施工する場合、支柱が沈下しないよう穴の底部を締めておかななければならない。

4. 支柱のコンクリート構造物中の設置方法

受注者は、視線誘導標の施工にあたって、支柱を橋梁、擁壁、函渠などのコンクリート中に設置する場合、**設計図書**に定めた位置に設置しなければならないが、その位置に支障があるとき、また位置が明示されていない場合は、**設計図書**に関して監督員と**協議**しなければならない。

5. 距離標の設置

受注者は、距離標を設置する際は、**設計図書**に定められた位置に設置しなければならないが、設置位置が明示されていない場合には、左側に設置しなければならない。ただし、障害物などにより所定の位置に設置できない場合は、**設計図書**に関して監督員と**協議**しなければならない。

6. 道路紙の設置

受注者は、道路紙を設置する際は、**設計図書**に定められた位置に設置しなければならないが、設置位置が明示されていない場合は、**設計図書**に関して監督員と**協議**しなければならない。

3-2-3-11 コンクリート面塗装工

1. 素地調整

受注者は、塗装に先立ちコンクリート面の素地調整において、以下の項目に従わなければならない。

- (1) 受注者は、コンクリート表面に付着したレイタンス、塵あい（埃）、油脂類、塩分等の有害物や脆弱部等、前処理のプライマーの密着性に悪影響を及ぼすものは確実に除去しなければならない。
- (2) 受注者は、コンクリート表面に小穴、き裂等のある場合、遊離石灰を除去し、穴埋めを行い、表面を平滑にしなければならない。

2. 均一な塗装厚

受注者は、塗装にあたり、塗り残し、ながれ、しわ等のないよう全面を均一の厚さに塗り上げなければならない。

3. 塗装の禁止

受注者は、以下の場合、塗装を行ってはならない。

- (1) 気温が、コンクリート塗装用エポキシ樹脂プライマー、コンクリート塗装用エポキシ樹脂塗料中塗り及び柔軟形エポキシ樹脂塗料中塗りを用いる場合で5℃以下のとき、コンクリート塗装用ふっ素樹脂塗料上塗り及び柔軟形ふっ素樹脂塗料上塗りを用いる場合で0℃以下のとき
- (2) 湿度が85%以上のとき
- (3) 風が強いとき及びじんあいが多いとき
- (4) 塗料の乾燥前に降雪雨のおそれがあるとき
- (5) コンクリートの乾燥期間が3週間以内のとき
- (6) コンクリート表面の含水率は高周波水分計で8%以上のとき
- (7) コンクリート面の漏水部
- (8) その他監督員が不相当と認めたとき

4. 塗り重ね

受注者は、塗り重ねにおいては、前回塗装面、塗膜の乾燥及び清掃状態を**確認**して行わなければならない。

3-2-3-12 プレテンション桁製作工（購入工）

1. 一般事項

受注者は、プレテンション桁を購入する場合は、JISマーク表示認証製品を製造している工場において製作したものを用いなければならない。

2. 適用規定

受注者は、以下の規定を満足した桁を用いなければならない。

- (1) PC鋼材に付いた油、土、ごみなどのコンクリートの付着を害するおそれのあるものを除去し製作されたもの。
- (2) プレストレッシング時のコンクリート圧縮強度が30N/mm²以上であることを**確認**し、製作されたもの。

なお、圧縮強度の**確認**は、構造物と同様な養生条件におかれた供試体を用いるものとする。

- (3) コンクリートの施工について、以下の規定により製作されたもの。
 - ① 振動数の多い振動機を用いて、十分に締固めて製作されたもの。
 - ② 蒸気養生を行う場合は、コンクリートの打込み後2時間以上経過してから加熱を始めて製作されたもの。また、養生室の温度上昇は1時間あたり15度以下とし、養生中の温度は65度以下として製作されたものとする。また、養生終了後は急激に温度を降下させてはならない。
- (4) プレストレスの導入については、固定装置を徐々にゆるめ、各PC鋼材が一様にゆるめられるようにして製作されたもの。また、部材の移動を拘束しないようにして製作されたものとする。

3. 表示する事項

型枠を取り外したプレテンション方式の桁に速やかに以下の事項を表示しなければならない。

- ① 工事名または記号
- ② コンクリート打設年月日
- ③ 通し番号

3-2-3-13 ポストテンション桁製作工

1. コンクリートの施工

受注者は、コンクリートの施工については、以下の事項に従わなければならない。

- (1) 受注者は、主桁型枠製作図面を作成し、**設計図書**との適合を**確認**しなければならない。
- (2) 受注者は、桁の荷重を直接受けている部分の型枠の取りはずしにあたっては、プレストレス導入後に行わなければならない。その他の部分は、乾燥収縮に対する拘束を除去するため、部材に有害な影響を与えないよう早期に取り外さなければならない。
- (3) 受注者は、内部及び外部振動によってシースの破損、移動がないように締固めなければならない。
- (4) 受注者は、桁端付近のコンクリートの施工については、鋼材が密集していることを考慮し、コンクリートが鉄筋、シースの周囲及び型枠のすみずみまで行き渡るように行わなければならない。
- (5) 受注者は、コンクリートの打込み後にコンクリート表面が早期の乾燥を受けて収縮ひび割れが発生しないように、適切に仕上げなければならない。

2. PCケーブルの施工

PCケーブルの施工については、以下の規定によるものとする。

- (1) 横組シース及び縦組シースは、コンクリート打設時の振動、締固めによって、その位置及び方向が移動しないように組立てなければならない。
- (2) 受注者は、PC鋼材をシースに挿入する前に清掃し、油、土、ごみなどが付着しないよう、挿入しなければならない。
- (3) シースの継手部をセメントペーストの漏れない構造で、コンクリート打設時にも必要な強度を有し、また、継手箇所が少なくなるようにしなければならない。
- (4) PC鋼材またはシースが**設計図書**で示す位置に確実に配置できるよう支持間隔を定めなければならない。
- (5) PC鋼材またはシースがコンクリート打設時の振動、締固めによって、その位置及び方向が移動しないように組立てなければならない。
- (6) 定着具の支圧面をPC鋼材と垂直になるように配慮しなければならない。また、ねじ部分は緊張完了までの期間、さびや損傷から保護しなければならない。

3. PC緊張の施工

PC緊張の施工については、以下の規定によるものとする。

- (1) プレストレッシング時のコンクリートの圧縮強度が、プレストレッシング直後にコンクリートに生じる最大圧縮応力度の 1.7倍以上であることを**確認**しなければならない。
なお、圧縮強度の**確認**は、構造物と同様な養生条件におかれた供試体を用いて行うものとする。
- (2) プレストレッシング時の定着部付近のコンクリートが、定着により生じる支圧応力度に耐える強度以上であることを**確認**しなければならない。
- (3) プレストレッシングに先立ち、以下の調整及び試験を行わなければならない。
 - ① 引張装置のキャリブレーション
 - ② PC鋼材のプレストレッシングの管理に用いる摩擦係数及びPC鋼材の見かけのヤング係数を求める試験
- (4) プレストレスの導入に先立ち、(3)の試験に基づき、監督員に緊張管理計画書を**提出**しなければならない。
- (5) 緊張管理計画書に従ってプレストレスを導入するように管理しなければならない。
- (6) 緊張管理計画書で示された荷重計の示度と、PC鋼材の拔出し量の測定値との関係が許容範囲

を超える場合は、直ちに監督員に**連絡**するとともに原因を調査し、適切な措置を講じなければならない。

- (7) プレストレッシングの施工については、各桁ともできるだけ同一強度の時期に行わなければならない。
- (8) プレストレッシングの施工は、「道路橋示方書・同解説（Ⅲコンクリート橋・コンクリート部材編）17.11 PC鋼材工及び緊張工」（日本道路協会、平成29年11月）に基づき管理するものとし、順序、緊張力、PC鋼材の抜出し量、緊張の日時、コンクリートの強度等の記録を整備及び保管し、監督員または検査員から請求があった場合は速やかに**提示**しなければならない。
- (9) プレストレッシング終了後のPC鋼材の切断は、機械的手法によるものとする。これによりがたい場合は、**設計図書**に関して監督員と**協議**しなければならない。
- (10) 緊張装置の使用については、PC鋼材の定着部及びコンクリートに有害な影響を与えるものを使用してはならない。
- (11) PC鋼材を順次引張る場合には、コンクリートの弾性変形を考慮して、引張の順序及び各々のPC鋼材の引張力を定めなければならない。

4. グラウトの施工(1)

受注者は、グラウトの施工については、以下の規定による。

- (1) 受注者は、本条で使用するグラウト材料は、以下の規定によるものを使用しなければならない。
 - ① グラウトに用いるセメントは、JIS R 5210（ポルトランドセメント）に適合するポルトランドセメントを標準とするが、これにより難しい場合は監督員と**協議**しなければならない。
 - ② グラウトは、ノンブリーディングタイプを使用するものとする。
 - ③ グラウトの水セメント比は、45%以下とするものとする。
 - ④ グラウトの材齢28日における圧縮強度は、30.0N/mm²以上とするものとする。
 - ⑤ グラウトの体積変化率は±0.5%の範囲内とする。
 - ⑥ グラウトのブリーディング率は、24時間後0.0%とするものとする。
 - ⑦ グラウトに含まれる塩化物イオン量は、普通ポルトランドセメント質量の0.08%以下とするものとする。
 - ⑧ グラウトの品質は、混和剤により大きく影響されるので、気温や流動性に対する混和剤の適用性を検討するものとする。
- (2) 受注者は、使用グラウトについて事前に以下の試験及び測定を行い、**設計図書**に示す品質が得られることを**確認**しなければならない。ただし、この場合の試験及び測定は、現場と同一条件で行うものとする。
 - ① 流動性試験
 - ② ブリーディング率及び体積変化率の試験
 - ③ 圧縮強度試験
 - ④ 塩化物含有量の測定
- (3) グラウトの施工については、ダクト内に圧縮空気を通し、導通があること及びダクトの気密性を**確認**した後、グラウト注入時の圧力が高くなりすぎないように管理し、ゆっくり行う。また、排出口より一様な流動性のグラウトが流出したことを**確認**して作業を完了しなければならない。
- (4) グラウトの施工については、ダクト内の残留水等がグラウトの品質に影響を及ぼさないこと

を**確認**した後、グラウト注入時の圧力が強くなりすぎないように管理し、ゆっくり行う。

- (5) 連続ケーブルの曲げ上げ頂部付近など、ダクト内に空隙が生じないように空気孔を設けなければならない。
- (6) 寒中におけるグラウトの施工については、グラウト温度は注入後少なくとも3日間、+5℃以上に保ち、凍結することのないように行わなければならない。
- (7) 暑中におけるグラウトの施工については、グラウトの温度上昇、過早な硬化などがないように、材料及び施工については、事前に**設計図書**に関して監督員の**承諾**を得なければならない。
なお、注入時のグラウトの温度は35℃を越えてはならない。

5. 主桁の仮置き

受注者は、主桁の仮置きを行う場合は、仮置きした主桁に、過大な応力が生じないように支持するとともに、横倒れ防止処置を行わなければならない。

6. 主桁製作設備の施工

主桁製作設備の施工については、以下の規定によるものとする。

- (1) 主桁製作台の製作については、プレストレスングにより、有害な変形、沈下などが生じないようにするものとする。

7. プレグラウトされたPC鋼材

プレグラウトされたPC鋼材を使用する場合は、以下の規定によるものとする。

- (1) PC鋼材は、JIS G 3536 (PC鋼線及びPC鋼より線) に適合するものまたはこれと同等以上の特性や品質を有するものとする。
- (2) 使用する樹脂またはグラウトは、所定の緊張可能期間を有し、PC鋼材を防食するとともに、コンクリート部材とPC鋼材とを付着により一体化しなければならない。
- (3) 被覆材は、所定の強度、耐久性能を有しコンクリート部材と一体化が図られるものとする。
- (4) プレグラウトされたPC鋼材として (1) から (3) を使用して加工された製品は、所要の耐久性能を有するものとする。

8. 使用セメント

ポステン主桁製作の使用セメントは、早強ポルトランドセメントとする。ただし、これにより難しい場合は**設計図書**に関して監督員と**協議**するものとする。

9. 異状の場合の措置

実測値に異状があった場合は、監督員に報告し、適切な措置を講じなければならない。

10. PC鋼材工及び緊張工

受注者は、道路橋示方書・Ⅲコンクリート橋編20.9 (PC鋼材工及び緊張工) に準拠し、実測値と緊張作業計画の予定値を対比した報告書を整備・保管し、監督員の請求があった場合は速やかに**提示**するとともに、完成時に**納品**する。

11. グラウトの施工(2)

グラウトの施工は本条第4項グラウトの施工によるが、ブリーディング率及び体積変化率の試験に代えて、単位容積質量から求められる水セメント比を品質検査としてもよい。

3-2-3-14 プレキャストセグメント主桁組立工

1. ブロック取卸し

受注者は、ブロック取卸しについては、特にブロック接合面の損傷に対して十分に保護しなければならない。

2. ブロック組立て施工

ブロック組立ての施工については、以下の規定によるものとする。

- (1) プレキャストブロックの接合に用いる接着剤の使用にあたり材質がエポキシ樹脂系接着剤で強度、耐久性及び水密性がブロック同等以上のものを使用するものとする。エポキシ樹脂系接着剤を使用する場合は、室内で密封して保管し、原則として製造後6ヶ月以上経過したものは使用してはならない。また、水分を含むと品質が劣化するので、雨天の時の作業は中止しなければならない。これ以外の場合は、**設計図書**によるものとする。

未硬化の接着剤の外観、粘度、可使時間、だれ最小厚さ、硬化した接着剤の比重、引張強さ、圧縮強さ、引張せん断接着強さ、接着強さ、硬さ、特殊な条件下で使用する場合は、高温時の引張強さ、水中硬化時の引張強さ、衝撃強さ、圧縮ヤング係数、熱膨張係数、硬化収縮率、吸水率等について、必要に応じて試験を行い性能を確認しなければならない。

なお、接着剤の試験方法は「コンクリート標準示方書（規準編）[2018年制定]」（土木学会、2018年10月）における、JSCE-H 101-2013 プレキャストコンクリート用樹脂系接着剤（橋げた用）品質規格（案）による。これにより難しい場合は、監督員の**承諾**を得なければならない。

- (2) プレキャストブロックの接合面は、緩んだ骨材粒、品質の悪いコンクリート、レイタンス、ごみ、油等を取り除かなければならない。
- (3) プレキャストブロックの連結にあたって、**設計図書**に示す品質が得られるように施工しなければならない。
- (4) プレキャストブロックを連結する場合に、ブロックの位置、形状及びダクトが一致するようにブロックを設置し、プレストレスング中に、くい違いやねじれが生じないようにしなければならない。

3. PCケーブル及びPC緊張の施工

PCケーブル及びPC緊張の施工については、第3編3-2-3-13ポストテンション桁製作工の規定による。

4. グラウトの施工

グラウトの施工については、以下の規定によるものとする。

- (1) 接着剤の硬化を**確認**した後にグラウトを行わなければならない。
- (2) グラウトについては、第3編3-2-3-13ポストテンション桁製作工の規定による。

3-2-3-15 PCホロースラブ製作工

1. 円筒型枠の施工

受注者は、円筒型枠の施工については、コンクリート打設時の浮力に対して必要な浮き上がり防止装置について、その内容を施工計画書に記載し、設置しなければならない。

2. 移動型枠の施工

受注者は、移動型枠の施工については、型枠の移動が円滑に行われるための装置を設置しなければならない。

3. コンクリートの施工

コンクリートの施工については、第3編3-2-3-13ポストテンション桁製作工の規定による。

4. PCケーブル・PC緊張の施工

PCケーブル・PC緊張の施工については、第3編3-2-3-13ポストテンション桁製作工の規定による。

5. PC固定及びPC継手の施工

受注者は、主ケーブルに片引きによるPC固定及びPC継手がある場合は、「プレストレストコンクリート工法設計施工指針 第6章 施工」（土木学会、平成3年3月）の規定により施工しなければならない。

6. グラウトの施工

グラウトの施工については、第3編3-2-3-13ポストテンション桁製作工の規定によるものとする。

3-2-3-16 PC箱桁製作工

1. 移動型枠の施工

移動型枠の施工については、第3編3-2-3-15PCホロースラブ製作工の規定による。

2. コンクリート・PCケーブル・PC緊張の施工

コンクリート・PCケーブル・PC緊張の施工については、第3編3-2-3-13ポストテンション桁製作工の規定による。

3. PC固定・PC継手の施工

PC固定・PC継手の施工については、第3編3-2-3-15PCホロースラブ製作工の規定による。

4. その他の施工

横締め鋼材・横締め緊張・鉛直締め鋼材・鉛直締め緊張・グラウトの施工については、第3編3-2-3-13ポストテンション桁製作工の規定による。

3-2-3-17 根固めブロック工

1. 型枠の材料

受注者は、製作にあたっては、型枠が損傷・変形しているものを使用してはならない。

2. はく離材

受注者は、製作にあたっては、はく離材はムラなく塗布し、型枠組立て時には余分なはく離材が型枠内部に残存しないようにしなければならない。

3. 型枠の組立

受注者は、型枠の組立てにあたっては、締付け金具をもって堅固に組立てなければならない。

4. コンクリートの打込み

受注者は、コンクリートの打込みにあたっては、打継目を設けてはならない。

5. 脱型

受注者は、製作中のコンクリートブロックの脱型は、型枠自重及び製作中に加える荷重に耐えられる強度に達するまで行ってはならない。

6. 養生

コンクリート打設後の施工については、第1編1-3-6-9養生の規定による。

なお、養生用水に海水を使用してはならない。

7. 脱型後の横置き、仮置き

受注者は、コンクリートブロック脱型後の横置き、仮置きは強度がでてから行うものとし、吊り上げの際、急激な衝撃や力がかからないよう取扱わなければならない。

8. 製作数量等の確認

受注者は、根固めブロック製作後、製作数量等が**確認**できるように記号を付けなければならない。

い。

9. 損傷防止

受注者は、根固めブロックの運搬及び据付けについては、根固めブロックに損傷を与えないように施工しなければならない。

10. 連結ナット

受注者は、根固めブロックの据付けについては、各々の根固めブロックを連結する場合は、連結ナットが抜けないようにネジ山をつぶさなければならない。

11. 乱積施工

受注者は、根固めブロックを乱積施工する場合には噛み合わせを良くし、不安定な状態が生じないようにしなければならない。

12. 打継目

受注者は、根固めブロック、場所打ブロックのコンクリートの打込みについては、打継目を設けてはならない。

13. 水中打込みの禁止

受注者は、場所打ブロックの施工については、コンクリートの水中打込みを行ってはならない。

14. ブロックの製作

受注者は、ブロックの製作にあたっては**設計図書**に示す場所で行わなければならない。

なお、製作場所を変更する場合は、**設計図書**に関して監督員と**協議**するものとする。

15. コンクリートの打設

受注者は、コンクリートの打設にあたって、打継目を設けなければならない場合には、**設計図書**に関して監督員と**協議**するものとする。

16. ブロックの据付

受注者は、根固めブロックの据付開始は、コンクリート打設後3週間経過後とする。

3-2-3-18 沈床工

1. 一般事項

受注者は、粗朶沈床の施工については、連柴は梢を一方に向け径15cmを標準とし、緊結は長さおよそ60cmごとに連柴締金を用いて締付け、亜鉛引鉄線または、しゅろ縄等にて結束し、この間2ヶ所を二子縄等をもって結束するものとし、連柴の長さは格子を結んだときに端にそれぞれ約15cmを残すようにしなければならない。

2. 組立て方向

受注者は、連柴及び敷粗朶を縦横ともそれぞれ梢を下流と河心に向けて組立てなければならない。

3. 組立て順序

受注者は、粗朶沈床の上下部の連柴を上格子組立て後、完全に結束しなければならない。

4. 粗朶沈床の設置

受注者は、粗朶沈床の設置については、流速による沈設中のズレを考慮して、沈設開始位置を定めなければならない。

5. 沈石の施工

受注者は、沈石の施工については、沈床が均等に沈下するように投下し、当日中に完了しなければならない。

6. 粗朶沈床の施工

受注者は、粗朶沈床の施工については、多層の場合、下層の作業完了の**確認**をしなければ上層沈設を行ってはならない。

7. 木工沈床材の施工

受注者は、木工沈床の施工については、使用する方格材及び敷成木は、**設計図書**によるものとする。受注者は、使用する方格材を組立て可能なように加工しなければならない。

8. 木工沈床の配列と緊結

受注者は、木工沈床の施工については、敷成木を最下層の方格材に一格間の所定の本数を間割正しく配列し、鉄線等で方格材に緊結しなければならない。

9. 木工沈床の連結用鉄筋

受注者は、木工沈床の施工については、連結用鉄筋の下部の折り曲げしを12cm以上とし、下流方向に曲げなければならない。

10. 木工沈床の詰石

受注者は、木工沈床の施工については、表面に大きい石を用い、詰石の空隙を少なくするように充填しなければならない。

11. 木工沈床の水制根固め

受注者は、木工沈床を水制の根固めに使用する場合、幹部水制の方格材組立てにあたっては、流向に直角方向の部材を最上層としなければならない。

12. 改良沈床の施工

受注者は、改良沈床の施工におけるその他の事項については、本条7項～11項の規定により施工しなければならない。

13. 吸出し防止材の施工

受注者は、吸出し防止材の施工については、平滑に設置しなければならない。

3-2-3-19 捨石工

1. 一般事項

受注者は、捨石基礎の施工にあたっては、表面に大きな石を選び施工しなければならない。

2. 施工方法の変更

受注者は、**設計図書**において指定した捨石基礎の施工方法に関して、施工箇所の波浪及び流水の影響により施工方法の変更が必要な場合は、**設計図書**に関して監督員と**協議**しなければならない。

3. 河川汚濁防止

受注者は、施工箇所における水質汚濁防止に努めなければならない。

4. 捨石基礎の施工（1）

受注者は、捨石基礎の施工にあたっては、極度の凹凸や粗密が発生しないように潜水土または測深器具をもって捨石の施工状況を**確認**しながら施工しなければならない。

5. 捨石基礎の施工（2）

受注者は、捨石基礎の施工にあたっては、大小の石で噛み合わせ良く、均し面にゆるみがないよう施工しなければならない。

6. 均し面仕上げ

受注者は、遺方を配置し、貫材、鋼製定規を用いて均し面を平坦に仕上げなければならない。

3-2-3-20 笠コンクリート工

1. 適用規定

笠コンクリートの施工については、第1編第3章無筋・鉄筋コンクリートの規定による。

2. プレキャスト笠コンクリートの施工

プレキャスト笠コンクリートの施工については、第3編3-2-5-3コンクリートブロック工の規定による。

3. プレキャスト笠コンクリートの運搬

受注者は、プレキャスト笠コンクリートの運搬にあたっては、部材に損傷や衝撃を与えないようにしなければならない。また、ワイヤー等で損傷するおそれのある部分は保護しなければならない。

4. プレキャスト笠コンクリートの施工上の注意

プレキャスト笠コンクリートの施工については、接合面が食い違わないよう施工しなければならない。

3-2-3-21 ハンドホール工

1. 一般事項

受注者は、ハンドホールの施工にあたっては、基礎について支持力が均等になるように、かつ不陸を生じないようにしなければならない。

2. モルタル配合

受注者は、保護管等との接合部において、**設計図書**に示された場合を除き、セメントと砂の比が1：3の配合のモルタルを用いて施工しなければならない。

3-2-3-22 階段工

1. 一般事項

受注者は、階段工を**設計図書**に基づいて施工できない場合には、**設計図書**に関して監督員と協議しなければならない。

2. プレキャスト階段の据付け

受注者は、プレキャスト階段の据付けにあたっては、部材に損傷や衝撃を与えないようにしなければならない。また、ワイヤー等で損傷するおそれのある部分は保護しなければならない。

3-2-3-23 現場継手工

1. 一般事項

受注者は、高力ボルト継手の接合を摩擦接合としなければならない。また、接合される材片の接触面を表3-2-3に示すすべり係数が得られるように、以下に示す処置を施すものとする。

- (1) 接触面を塗装しない場合、接触面は黒皮を除去して粗面とするものとする。受注者は、材片の締付けにあたっては、接触面の浮きさび、油、泥等を清掃して取り除かななければならない。
- (2) 接触面を塗装する場合は、表3-2-4に示す条件に基づき、無機ジンクリッチペイントを使用するものとする。

表3-2-3 すべり係数

項 目	すべり係数
a) 接触面を塗装しない場合	0.40以上
b) 接触面に無機ジンクリッチペイントを塗装する場合	0.45以上

表3-2-4 無機ジンクリッチペイントを塗装する場合の条件

項 目	条 件
接触面片面あたりの最小乾燥塗膜厚	50 μ m以上
接触面の合計乾燥塗膜厚	100～200 μ m
乾燥塗膜中の亜鉛含有量	80%以上
亜鉛末の粒径（50%平均粒径）	10 μ m 程度以上

- (3) 接触面に（1）、（2）以外の処理を施す場合は、**設計図書**に関して監督員と**協議**しなければならない。

2. 密着

受注者は、部材と連結板を、締付けにより密着させるようにしなければならない。

3. ボルトの締付け

ボルトの締付けについては、以下の規定によるものとする。

- (1) ボルト軸力の導入をナットをまわして行わなければならない。やむを得ず頭まわしを行う場合は、トルク係数値の変化を**確認**しなければならない。
- (2) ボルトの締付けをトルク法によって行う場合、締付けボルト軸力が各ボルトに均一に導入されるよう締付けボルトを調整しなければならない。
- (3) トルシア形高力ボルトを使用する場合、本締付けには専用締付け機を使用しなければならない。
- (4) ボルトの締付けを回転法によって行う場合、接触面の肌すきがなくなる程度にトルクレンチで締めた状態、または組立て用スパナで力いっぱい締めた状態から、以下に示す回転角を与なければならない。ただし、回転法はF8T、B8Tのみに用いるものとする。
 - ① ボルト長が径の5倍以下の場合：1/3回転（120度） \pm 30度
 - ② ボルト長が径の5倍を超える場合：施工条件に一致した予備試験によって目標回転数を決定する。
- (5) ボルトの締付けを耐力点法によって行う場合は、JIS B 1186（摩擦接合用高力六角ボルト・六角ナット・平座金のセット）に規定された第2種の呼びM20、M22、M24を標準とし、耐遅れ破壊特性の良好な高力ボルトを用い、専用の締付け機を使用して本締付けを行わなければならない。
- (6) ボルトの締付け機、測定器具などの検定は、下記に示す時期に行いその精度を**確認**しなければならない。
 - ・軸力計は現場搬入直前に1回、その後は3ヶ月に1回検定を行う。
 - ・トルクレンチは現場搬入時に1回、搬入後は1ヶ月に1回検定を行う。
 - ・ボルト締付け機は現場搬入前に1回点検し、搬入後は3ヶ月に1回検定を行う。ただし、トルシア形高力ボルト専用締付け機は検定の必要はなく、整備点検を行えばよい。

4. 締付けボルト軸力

締付けボルト軸力については、以下の規定によるものとする。

- (1) セットのトルク係数値は、0.11～0.16に適合するものとする。
- (2) 摩擦接合ボルトを、表3-2-5に示す設計ボルト軸力が得られるように締付けなければならない。

表3-2-5 設計ボルト軸力 (kN)

セット	ねじの呼び	設計ボルト軸力
F8T B8T	M20	133
	M22	165
	M24	192
F10T S10T B10T	M20	165
	M22	205
	M24	238
S14T	M22	299
	M24	349

- (3) トルク法によって締付ける場合の締付けボルト軸力は、設計ボルト軸力の10%増を標準とするものとする。
- (4) トルシア形高力ボルトの締付けボルト軸力試験は、締付け以前に一つの製造ロットから5組の供試セットを無作為に抽出し、行うものとする。試験の結果、平均値は表3-2-6及び表3-2-7に示すボルト軸力の範囲に入るものとする。

表3-2-6 常温時 (10～30℃) の締付けボルト軸力の平均値

セット	ねじの呼び	1製造ロットのセットの締付けボルト軸力の平均値 (kN)
S10T	M20	172～202
	M22	212～249
	M24	247～290
S14T	M22	311～373
	M24	363～435

表 3-2-7 常温時以外 (0～10℃、30～60℃) の締付けボルト軸力の平均値

セット	ねじの呼び	1製造ロットのセットの締付けボルト軸力の平均値 (kN)
S10T	M20	167～211
	M22	207～261
	M24	241～304
S14T	M22	299～391

	M24	349～457
--	-----	---------

(5) 耐力点法によって締付ける場合の締付けボルト軸力は、使用する締付け機に対して一つの製造ロットから5組の供試セットを無作為に抽出して試験を行った場合の平均値が、表3-2-8に示すボルトの軸力の範囲に入るものとする。

表3-2-8 耐力点法による締付けボルトの軸力の平均値

セット	ねじの呼び	1製造ロットのセットの締付けボルト軸力の平均値 (kN)
F10T	M20	$0.196\sigma_y \sim 0.221\sigma_y$
	M22	$0.242\sigma_y \sim 0.273\sigma_y$
	M24	$0.282\sigma_y \sim 0.318\sigma_y$

[注] σ_y : ボルト試験片の耐力 (N/mm²) (JIS Z 2241の4号試験片による)

5. ボルトの締付け順序

受注者は、ボルトの締付けを、連結板の中央のボルトから順次端部ボルトに向かって行い、2度締めを行わなければならない。順序は、図3-2-1のとおりとする。

なお、予備締め後には締め忘れや共まわりを容易に**確認**できるようにボルトナット及び座金にマーキングを行わなければならない。

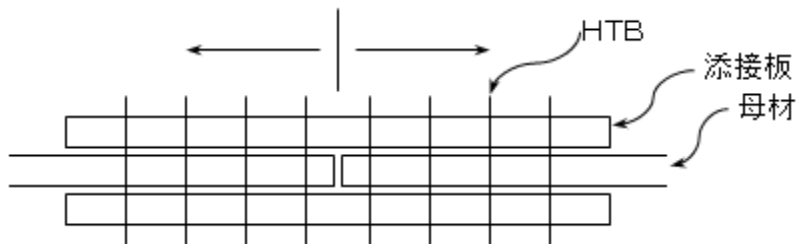


図3-2-1 ボルト締付け順序

6. ボルトの包装と現場保管

受注者は、ボルトのセットを、工事出荷時の品質が現場施工時まで保たれるように、その包装と現場保管に注意しなければならない。また、包装は、施工直前に解くものとする。

7. 締付け確認

締付け確認については、以下の規定によるものとする。

- (1) 締付け確認をボルト締付け後速やかに行い、その記録を整備及び保管し、監督員または検査員から請求があった場合は速やかに**提示**しなければならない。
- (2) ボルトの締付け確認については、以下の規定によるものとする。
 - ① トルク法による場合は、各ボルト群の10%のボルト本数を標準として、トルクレンチによって締付け確認を行わなければならない。
 - ② トルシア形高力ボルトの場合は、全数につきピンテールの切断の**確認**とマーキングによる外観確認を行わなければならない。
- (3) 回転法及び耐力点法による場合は、全数についてマーキングによる外観確認を行わなければ

ならない。

8. 併用する場合の施工順序

受注者は、溶接と高力ボルト摩擦接合とを併用する場合は、溶接の完了後に高力ボルトを締付けなければならない。

9. 現場溶接

- (1) 受注者は、溶接・溶接材料の清掃・乾燥状態に注意し、それらを良好な状態に保つのに必要な諸設備を現場に備えなければならない。
- (2) 受注者は、現場溶接に先立ち、開先の状態、材片の拘束状態等について注意をはらわなければならない。
- (3) 受注者は、溶接材料、溶接検査等に関する溶接施工上の注意点については、工場溶接に準じて考慮しなければならない。
- (4) 受注者は、溶接のアークが風による影響を受けないように防風設備を設置しなければならない。
- (5) 受注者は、溶接現場の気象条件が以下に該当する時は、溶接欠陥の発生を防止するため、防風設備及び予熱等により溶接作業条件を整えられる場合を除き溶接作業を行ってはならない。
 - ① 雨天または作業中に雨天となるおそれのある場合
 - ② 雨上がり直後
 - ③ 風が強いとき
 - ④ 気温が5℃以下の場合
 - ⑤ その他監督員が不相当と認めた場合
- (6) 受注者は、現場継手工の施工については、圧接作業において常に安定した姿勢で施工ができるように、作業場には安全な足場を設けなければならない。

10. 現場継手工の施工

受注者は、道路橋示方書に準拠するものとし、トルク係数値はA種に適合するものとする。

11. 記録

受注者は、本条第7項.(1)で作成した記録は、工事完成時に**納品**する。

3-2-3-24 伸縮装置工

1. 一般事項

受注者は、伸縮装置の据付けについては、施工時の気温を考慮し、設計時の標準温度で、橋と支承の相対位置が標準位置となるよう温度補正を行って据付け位置を決定しなければならない。また、監督員または検査員から請求があった場合は速やかに**提示**しなければならない。

2. 漏水防止(1)

受注者は、伸縮装置工の漏水防止の方法について、**設計図書**によらなければならない。

3. バックアップ材

バックアップ材については、ミルシートのみを工事完成時に**納品**する。なお、施工途中において監督員の請求があった場合は速やかに**提示**しなければならない。

4. 漏水防止(2)

受注者は、漏水防止のための伸縮装置内充填材の充填方法について**施工計画書**に記載しなければならない。

3-2-3-25 銘板工

1. 一般事項

受注者は、橋歴板の作成については、材質はJIS H 2202（鋳物用銅合金地金）を使用し、寸法及び記載事項は、図3-2-2によらなければならない。ただし、記載する技術者等の氏名について、これにより難しい場合は監督員と協議しなければならない。

2. 橋歴板

受注者は、橋歴板は起点左側、橋梁端部に取付けるものとし、取付け位置については、監督員の指示によらなければならない。

3. 橋歴板記載事項

受注者は、橋歴板に記載する年月は、橋梁の完了年月を記入しなければならない。

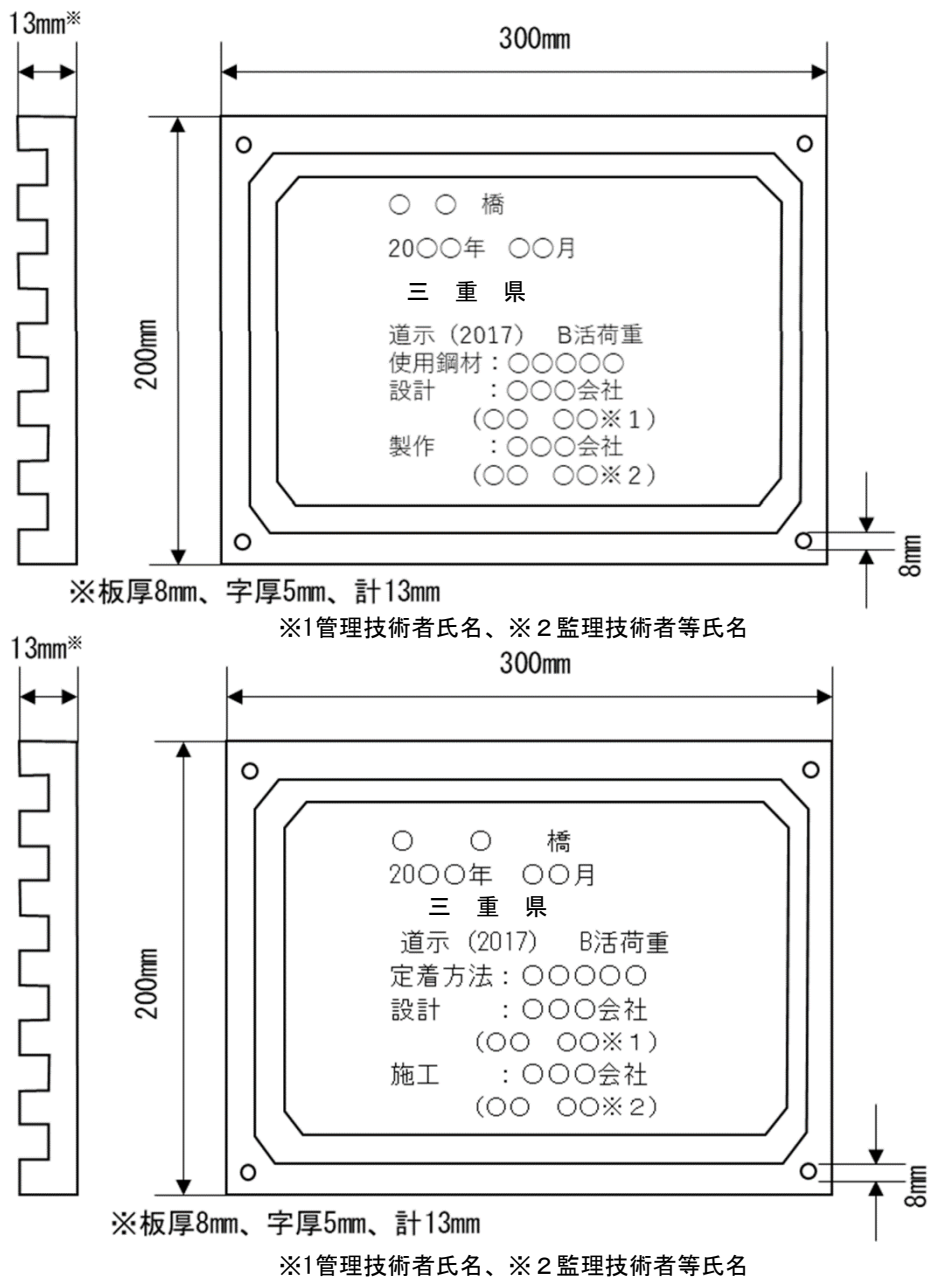


図 3-2-2 銘板の寸法及び記載事項

3-2-3-26 多自然型護岸工

1. 一般事項

受注者は、河川が本来有している生物の良好な生育環境、自然景観に考慮して計画、設計された多自然型河川工法による施工については、工法の趣旨をふまえ施工しなければならない。

2. 木杭の施工

受注者は、木杭の施工にあたり、木杭の材質が**設計図書**に示めされていない場合には、樹皮をはいだ生松丸太で、有害な腐れ、割れ、曲がり等のない材料を使用しなければならない。

3. 木杭の先端

受注者は、木杭の先端は、角すい形に削るものとし、角すい形の高さは、径の1.5倍程度としなければならない。

4. 巨石張り（積み）等の施工

巨石張り（積み）、巨石据付及び雑割石張りの施工については、第3編3-2-5-5石積（張）工の規定によるものとする。

5. 柳枝の施工

受注者は、柳枝の施工については、のりごしらえ後、ます形に、杭を垂直に打込むとともに、杭頭を打ちそろえなければならない。

6. 柳粗朶の施工

受注者は、柳粗朶の施工については、柳粗朶の元口を上流側に向け、ます内に均一に敷きならべた後、帯梢を用いて柵を仕上げなければならない。

7. ぐり石粗朶工の施工

受注者は、ぐり石粗朶工の施工については、柳枝に準じて帯梢を用いて柵工を造り、中詰めぐり石の表面をごぼう張りに仕上げなければならない。

3-2-3-27 羽口工

1. 一般事項

受注者は、じゃかごの中詰用ぐり石については、15～25cmのもので、じゃかごの網目より大きな天然石または割ぐり石を使用しなければならない。

2. じゃかごの詰石

受注者は、じゃかごの詰石については、じゃかごの先端から石を詰込み、外回りに大きな石を配置するとともに、じゃかご内の空隙を少なくしなければならない。

なお、じゃかごの法肩及び法尻の屈折部が、扁平にならないようにしなければならない。

3. じゃかごの布設

受注者は、じゃかごの布設については、床ごしらえのうえ、間割りをしてかご頭の位置を定めなければならない。

4. じゃかごの連結

受注者は、じゃかごの連結については、丸輪の箇所（骨線胴輪）でじゃかご用鉄線と同一規格の鉄線で緊結しなければならない。

5. じゃかごの開口部の緊結

受注者は、じゃかごの詰石後、じゃかごの材質と同一規格の鉄線を使用し、じゃかごの開口部を緊結しなければならない。

6. ふとんかご中詰用ぐり石

受注者は、ふとんかごの中詰用ぐり石については、ふとんかごの厚さが30cmの場合は5～15cm、ふとんかごの厚さが50cmの場合は15～20cmの大きさとし、ふとんかごの網目より大きな天然石または割ぐり石を使用しなければならない。

7. 連節ブロック張りの施工

受注者は、連節ブロック張りの施工については、平滑に設置しなければならない。

8. ふとんかご かが枠の施工

受注者は、ふとんかご、かが枠の施工については、1. ～7. の各項により施工しなければならない。

3-2-3-28 プレキャストカルバート工

1. 一般事項

受注者は、現地の状況により**設計図書**に示された据付け勾配により難しい場合は、**設計図書**に関して監督員と**協議**しなければならない。

2. 施工順序

受注者は、プレキャストカルバート工の施工については、基礎との密着をはかり、接合面が食い違わぬように注意して、カルバートの下流側または低い側から設置しなければならない。

3. 縦締め施工

受注者は、プレキャストボックスカルバートの縦締め施工については、「道路土工—カルバート工指針 7-2 (2) 2 敷設工」(日本道路協会、平成22年3月)の規定による。これ以外の施工方法による場合は、施工前に**設計図書**に関して監督員の**承諾**を得なければならない。

4. プレキャストパイプの施工

受注者は、プレキャストパイプの施工については、ソケットのあるパイプの場合はソケットをカルバートの上流側または高い側に向けて設置しなければならない。ソケットのないパイプの接合は、カラー接合または印ろう接合とし、接合部はモルタルでコーキングし、漏水が起こらないように施工しなければならない。

5. プレキャストパイプの切断

受注者は、プレキャストパイプの施工については、管の一部を切断する必要がある場合は、切断によって使用部分に損傷が生じないように施工しなければならない。損傷させた場合は、取換えなければならない。

3-2-3-29 側溝工

1. 一般事項

受注者は、プレキャストU型側溝、L型側溝、自由勾配側溝の継目部の施工は、付着、水密性を保ち段差が生じないように施工しなければならない。

2. 側溝蓋の施工

受注者は、側溝蓋の設置については、側溝本体及び路面と段差が生じないよう平坦に施工しなければならない。

3. 管渠の施工

受注者は、管渠の施工については、管渠の種類と埋設形式(突出型、溝型)の関係を損なうことのないようにするとともに基礎は、支持力が均等になるように、かつ不陸を生じないようにし

なければならない。

4. 管渠施工上の注意

受注者は、コンクリート管、コルゲートパイプ管等の施工については、前後の水路とのすり付けを考慮して、その施工高、方向を定めなければならない。

5. 埋戻し及び盛土の施工

受注者は、管渠周辺の埋戻し及び盛土の施工については、管渠を損傷しないように、かつ偏心偏圧がかからないように、左右均等に層状に締固めなければならない。

6. フィルター材料

受注者は、フィルター材料を使用する場合は、排水性のよい砂または、クラッシュラン等を使用しなければならない。

7. ソケット付管の布設

受注者は、ソケット付の管を布設する時は、上流側または高い側にソケットを向けなければならない。

8. 管の据付

受注者は、基礎工の上に通りよく管を据付けるとともに、管の下面及びカラーの周囲にはコンクリートまたは固練りモルタルを充填し、空隙や漏水が生じないように施工しなければならない。

9. 管の切断

受注者は、管の一部を切断する必要がある場合は、切断によって使用部分に損傷が生じないように施工しなければならない。損傷させた場合は、取換えなければならない。

10. 異常時の処置

受注者は、コルゲートパイプの布設については、砂質土または軟弱地盤が出現した場合には、施工する前に**設計図書**に関して監督員と**協議**しなければならない。

11. コルゲートパイプの組立て

受注者は、コルゲートパイプの組立てについては、上流側または高い側のセクションを下流側または低い側のセクションの内側に重ね合うようにし、重ね合わせ部分の接合は、パイプ断面の両側で行うものとし、底部及び頂部で行ってはならない。また、埋戻し後も可能な限りボルトの緊結状態を点検し、ゆるんでいるものがあれば締直しを行わなければならない。

12. コルゲートパイプの布設条件

受注者は、コルゲートパイプの布設条件（地盤条件・出来形等）については**設計図書**によるものとし、予期しない沈下のおそれがある場合、上げ越しが必要な場合には、**設計図書**に関して監督員と**協議**しなければならない。

3-2-3-30 集水柵工

1. 一般事項

受注者は、集水柵の据付けについては、部材に損傷や衝撃を与えないようにしなければならない。またワイヤー等で損傷するおそれのある部分には、保護しなければならない。

2. 蓋の設置

受注者は、蓋の設置については、本体及び路面と段差が生じないよう平坦に施工しなければならない。

3-2-3-31 現場塗装工

1. 一般事項

受注者は、鋼橋の現場塗装は、床版工終了後に、鋼製堰堤の現場塗装は、鋼製堰堤の据付け終了後に行うものとし、これにより難しい場合は、**設計図書**によらなければならない。

2. 塗膜損傷時の処置

受注者は、鋼橋の架設後及び鋼製堰堤の据付け後に前回までの塗膜を損傷した場合、補修塗装を行ってから現場塗装を行わなければならない。

3. 有害な付着物の処置

受注者は、現場塗装に先立ち、下塗り塗膜の状態を調査し、塗料を塗り重ねると悪い影響を与えるおそれがある、たれ、はじき、あわ、ふくれ、われ、はがれ、浮きさび及び塗膜に有害な付着物がある場合は、必要な処置を講じなければならない。

4. 塗装塗布方法

受注者は、塗装作業にエアレススプレー、ハケまたはローラーブラシを用いなければならない。また、塗布作業に際しては各塗布方法の特徴を理解して行わなければならない。

5. 付着油脂類等の除去

受注者は、現場塗装の前にジンクリッチペイントの白さび及び付着した油脂類は除去しなければならない。

6. 必要塗膜厚の確保

受注者は、溶接部、ボルトの接合部分、形鋼の隅角部その他の構造の複雑な部分について、必要塗膜厚を確保するように施工しなければならない。

7. 有害薬品の使用禁止

受注者は、施工に際し有害な薬品を用いてはならない。

8. 付着塩分の水洗い

受注者は、海岸地域に架設または保管されていた場合、海上輸送を行った場合、その他臨海地域を長距離輸送した場合など部材に塩分の付着が懸念された場合には、塩分付着量の測定を行いNaClが50mg/m²以上の時は水洗いしなければならない。

9. 塗装の禁止条件

受注者は、以下の場合塗装を行ってはならない。これ以外の場合は、**設計図書**に関して監督員と協議しなければならない。

塗装禁止条件は、表3-2-9に示すとおりである。

表3-2-9 塗装禁止条件

塗装の種類	気温 (°C)	湿度 (RH%)
長ばく形エッチングプライマー	5以下	85以上
無機ジンクリッチプライマー 無機ジンクリッチペイント	0以下	50以下
有機ジンクリッチペイント	5以下	85以上
エポキシ樹脂塗料下塗 変性エポキシ樹脂塗料下塗 変性エポキシ樹脂塗料内面用	10以下	85以上
亜鉛めっき用エポキシ樹脂塗料下塗 弱溶剤形変性エポキシ樹脂塗料下塗	5以下	85以上
超厚膜形エポキシ樹脂塗料	5以下	85以上
エポキシ樹脂塗料下塗 (低温用) 変性エポキシ樹脂塗料下塗 (低温用) 変性エポキシ樹脂塗料内面用 (低温用)	5以下、20以上	85以上
無溶剤形変性エポキシ樹脂塗料	10以下、30以上	85以上
無溶剤形変性エポキシ樹脂塗料 (低温用)	5以下、20以上	85以上
コンクリート塗装用エポキシ樹脂プライマー	5以下	85以上
ふっ素樹脂塗料用中塗 弱溶剤形ふっ素樹脂塗料用中塗 コンクリート塗装用エポキシ樹脂塗料中塗 コンクリート塗装用柔軟形エポキシ樹脂塗料中塗	5以下	85以上
ふっ素樹脂塗料上塗 弱溶剤形ふっ素樹脂塗料上塗 コンクリート塗装用ふっ素樹脂塗料上塗 コンクリート塗装用柔軟形ふっ素樹脂塗料上塗	0以下	85以上
鉛・クロムフリーさび止めペイント 長油性フタル酸樹脂塗料中塗 長油性フタル酸樹脂塗料上塗	5以下	85以上

- (1) 降雨等で表面が濡れているとき。
- (2) 風が強いとき及び塵埃が多いとき。
- (3) 塗料の乾燥前に降雨、降雪、降霜のおそれがあるとき。
- (4) 炎天で鋼材表面の温度が高く塗膜にアワを生ずるおそれのあるとき。
- (5) その他監督員が不相当と認めたとき。

10. 乾燥状態での施工

受注者は、鋼材表面及び被塗装面の汚れ、油類等を除去し、乾燥状態のときに塗装しなければならない。

11. 欠陥防止

受注者は、塗り残し、ながれ、しわ等の欠陥が生じないように塗装しなければならない。

12. 均一塗料の使用

受注者は、塗料を使用前に攪拌し、容器の塗料を均一な状態にしてから使用しなければならない。

13. 下塗

- (1) 受注者は、被塗装面の素地調整状態を**確認**したうえで下塗りを施工しなければならない。天災その他の理由によりやむを得ず下塗りが遅れ、そのためさびが生じたときは再び素地調整を行い、塗装しなければならない。
- (2) 受注者は、塗料の塗り重ねにあたって、塗料ごとに定められた塗装間隔を守って塗装しなければならない。
- (3) 受注者は、ボルト締め後または溶接施工のため塗装が困難となる部分で**設計図書**に示されている場合または、監督員の**指示**がある場合にはあらかじめ塗装を完了させなければならない。
- (4) 受注者は、支承等の機械仕上げ面に、防錆油等を塗布しなければならない。
- (5) 受注者は、溶接や余熱による熱影響で塗膜劣化する可能性がある現場溶接部近傍に塗装を行ってはならない。未塗装範囲は熱影響部のほか、自動溶接機の取り付けや超音波探傷の施工などを考慮して決定する。

ただし、さびの生ずるおそれがある場合には防錆剤を塗布することができるが、溶接及び塗膜に影響を及ぼすおそれのあるものについては溶接及び塗装前に除去するものとする。

なお、受注者は、防錆剤の使用については、**設計図書**に関して監督員の**承諾**を得なければならない。

14. 中塗、上塗

- (1) 受注者は、中塗り及び上塗りにあたって、被塗装面、塗膜の乾燥及び清掃状態を**確認**したうえで行わなければならない。
- (2) 受注者は、海岸地域、大気汚染の著しい地域などの特殊環境における鋼橋の塗装については、素地調整終了から上塗り完了までを速やかに行わなければならない。

15. 塗装禁止箇所

受注者は、コンクリートとの接触面の塗装を行ってはならない。ただしプライマーは除くものとする。また、主桁や縦桁上フランジなどのコンクリート接触部は、さび汁による汚れを考慮し無機ジンクリッチペイントを30 μ m塗布するものとする。

16. 検査

- (1) 受注者は、現場塗装終了後、塗膜厚検査を行い、塗膜厚測定記録を作成及び保管し、監督員または検査員から請求があった場合は速やかに**提示**するとともに、工事完成時に監督員へ**提出**しなければならない。
- (2) 受注者は、塗膜の乾燥状態が硬化乾燥状態以上に経過した後塗膜厚測定をしなければならない。
- (3) 受注者は、同一工事、同一塗装系、同一塗装方法により塗装された500m²単位毎に25点（1点あたり5回測定）以上塗膜厚の測定をしなければならない。ただし、1ロットの面積が200m²に満たない場合は10m²ごとに1点とする。
- (4) 受注者は、塗膜厚の測定を、塗装系別、塗装方法別、部材の種類別または作業姿勢別に測定位置を定め平均して測定するよう配慮しなければならない。
- (5) 受注者は、膜厚測定器として電磁膜厚計を使用しなければならない。
- (6) 受注者は、以下に示す要領により塗膜厚の判定をしなければならない。
 - ① 塗膜厚測定値（5回平均）の平均値は、目標塗膜厚合計値の90%以上とするものとする。
 - ② 塗膜厚測定値（5回平均）の最小値は、目標塗膜厚合計値の70%以上とするものとする。
 - ③ 塗膜厚測定値（5回平均）の分布の標準偏差は、目標塗膜厚合計値の20%を越えないもの

とする。ただし、標準偏差が20%を超えた場合、測定値の平均値が目標塗膜厚合計値より大きい場合は合格とする。

- ④ 平均値、最小値、標準偏差のうち1つでも不合格の場合はさらに同数の測定を行い、当初の測定値と合わせて計算した結果が管理基準値を満足すれば合格とし、不合格の場合は、最上層の塗料を増し塗りして、再検査しなければならない。

- (7) 受注者は、塗料の缶貼付ラベルを完全に保ち、開封しないままで現場に搬入し、塗料の品質、製造年月日、ロット番号、色彩及び数量を監督員に**提示**しなければならない。

また、受注者は、塗布作業の開始前に出荷証明書及び塗料成績表（製造年月日、ロット番号、色採、数量を明記）を**確認**し、記録、保管し、監督員または検査員の請求があった場合は速やかに**提示**しなければならない。

17. 記録

- (1) 受注者が、記録として作成・保管する施工管理写真は、カラー写真とするものとする。
- (2) 受注者は、最終塗装の完了後、橋体起点側（左）または終点側（右）の外桁腹板に、ペイントまたは耐候性に優れたフィルム状の粘着シートにより図3-2-3のとおり記録しなければならない。

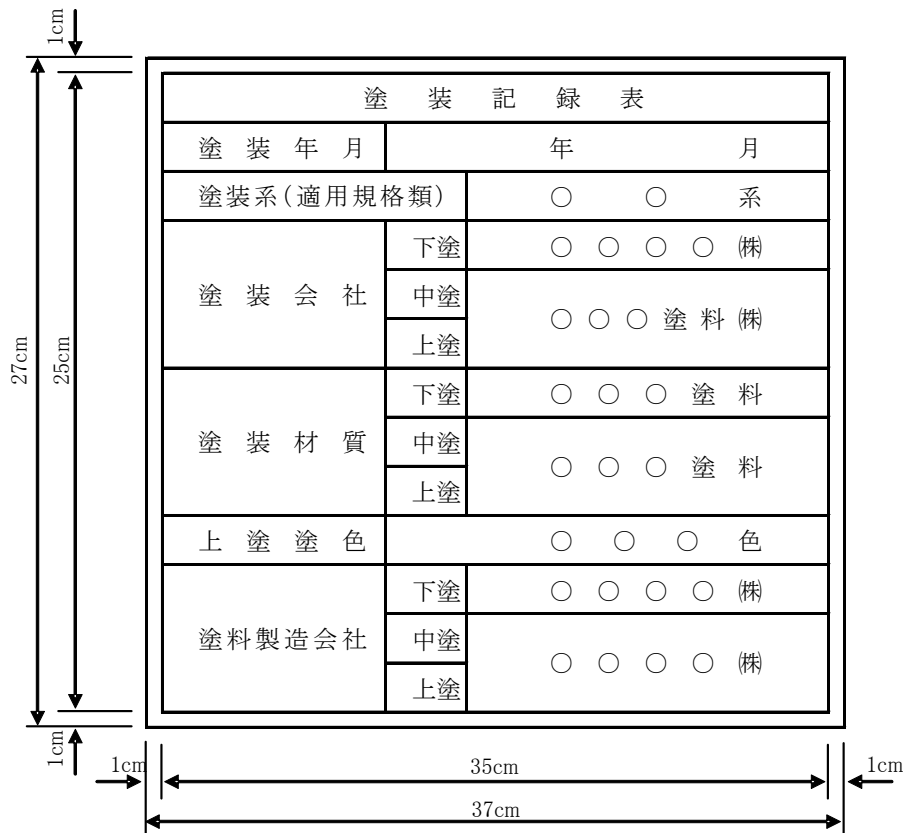


図3-2-3 塗装記録表の仕様

18. 鋼材の継手部等の処理

受注者は、箱断面で鋼材の継手部等において、雨水の侵入する恐れのある部分については、パテ等により防止するものとする。

19. 下塗りの色彩

下塗りの色彩は錆色・赤錆色又は朱色とする。

20. 中塗り・上塗りの色彩

中塗り・上塗りの色彩は**設計図書**による。

21. 塗膜破損部の補修

運搬・架設の過程に生じた塗膜破損部については、塗膜上の付着物を取り除き補修塗装を行うものとする。

なお、塗料及び使用量については、工場塗装の塗装仕様を満足するものとする。

3-2-3-32 かごマット工

1. 一般事項(1)

かごマットの構造及び要求性能については、「鉄線籠型護岸の設計・施工技術基準（案）」（国土交通省、平成21年4月）（以下「鉄線籠型基準」という。）によるほか、**契約図面**及び以下による。

2. 要求性能

線材は、以下の要求性能を満足することを**確認**するとともに、周辺環境や設置条件等、現場の状況を勘案し、施工性、経済性などを総合的に判断のうえ、施工現場に適した線材を使用するものとする。また、受注者は要求性能を満足することを**確認**するために設定した基準値に適合することを示した公的試験機関の証明書または公的試験機関の試験結果を事前に監督員に**提出**し、**確認**を受けなければならない。

なお、本工事において蓋材に要求される性能（摩擦抵抗）は**設計図書**によるものとするが、短期性能を要求された箇所については、短期・長期性能型双方を使用可とする。

3. 表示標の提出

受注者は、納入された製品について監督員が指定する表示標（底網、蓋網、側網及び仕切網毎に網線に使用した線材の製造工場名及び表示番号、製造年月日を記載したもの）を監督員に**提出**しなければならない。

また、監督員が指定する各網の表示標に記載された番号に近い線材の公的機関における試験結果を**提出**しなければならない。

表3-2-10 要求性能の確認方法

項目	要求性能	確認方法			
		試験方法	試験条件	基準値	
線材に要求される性能	母材の健全性	母材が健全であること	JIS G 3547の間接法で使用する試験液によるメッキ溶脱後の母材鉄線の写真撮影	メッキを剥いだ状態での母材鉄線の表面撮影	母材に傷が付いていないこと
	強度	洗掘時の破断抵抗及び洗掘に追随する屈とう性を有する鉄線籠本体の一部として機能するために必要な強度を有すること	引張試験 (JIS G 3547 に準拠)	—	引張強さ 290N/mm ² 以上
	耐久性	淡水中での耐用年数30年程度を確保すること	腐食促進試験 (JIS G 0594に準拠)	塩化物イオン濃度0ppm 試験時間 1,000時間	メッキ残存量 30g/m ² 以上
			線材摩耗試験	回転数 20,000回転	
	均質性	性能を担保する品質の均質性を確保していること	鉄線籠型基準「8. 線材の品質管理」に基づくこと		
	環境適合性	周辺環境に影響を与える有害成分を溶出しないこと	鉄線籠型基準「1. 適用河川」に基づくこと		
上記性能に加えて蓋材に要求される性能	摩擦抵抗 (短期性能型)	作業中の安全のために必要な滑りにくさ有すること	面的摩擦試験 または 線的摩擦試験	—	摩擦係数 0.90以上
	摩擦抵抗 (長期性能型)	供用後における水辺の安全な利用のために必要な滑りにくさを有すること	線材摩耗試験の 線的摩擦試験 または 面材摩耗試験の 面的摩擦試験	[線材摩耗試験の場合] 回転数2,500回転 [面材摩耗試験の場合] 回転数100回転	摩擦係数 0.90以上 (初期摩耗後)

[注1] 表3-2-10の確認方法に基づく公的機関による性能確認については、1回の実施でよいものとし、その後は、均質性の確保の観点から、鉄線籠型基準「8. 線材の品質管理」に基づき、定期的に線材の品質管理試験（表3-2-12）を行うものとする。

[注2] メッキ鉄線以外の線材についても、鉄線籠型基準「7. 線材に要求される性能」に基づく要求性能を満足することを**確認**した公的試験機関による審査証明を事前に監督員に**提出**し、**確認**を受けなければならない。

4. 網の結束

側網、仕切網はあらかじめ工場で底網に結束するものとする。ただし、特殊部でこれにより難しい場合は監督員の承諾を得なければならない。

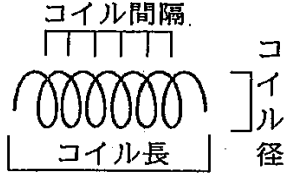
5. 結束方法

網線材の端末は1.5回以上巻き式によって結束し線端末は内面に向けるものとする。ただし、蓋金網の端部については1.5回以上巻きとするが、リング方式でも良いものとする。また、いかなる部位においても溶接は行ってはならない。

6. 連結方法

連結の方法はコイル式とし表3-2-11のとおりとする。また、側網と仕切網、流水方向の底網と底網、外周部については、接続長の全長を連結するものとし、その他の部分は接続長1/2以上（1本/m）を連結するものとする。連結終了時のコイルは両端の線端末を内側に向けるものとする。

表3-2-11 連結コイル線

線径	コイル径	連結支点の間隔	コイル長	
5mm	50mm以下	80mm以下	(高さ方向30cm) (その他50cm以上) 50cm以上	

[注] コイル長の上段：（ ）書きは、かごの厚さ30cm規格の場合

表3-2-12 線材の品質管理試験の内容

項目 項目試験箇所	試験項目	基準値	試験方法	試験の頻度
工場	線径	$\left[\begin{array}{l} 3.2 \pm 0.09\text{mm} \\ 4.0 \pm 0.10\text{mm} \\ 5.0 \pm 0.12\text{mm} \\ 6.0 \pm 0.12\text{mm} \end{array} \right]$	JISG3547準拠	5巻線 ^{※1} に1回
	引張強さ	290N/mm ² 以上	JISG3547準拠	5巻線に1回
	ねじり特性	JISG3547の4.3	JISG3547準拠	5巻線に1回
	巻付性	線径の1.5倍の円筒に6回以上巻き付け著しい亀裂及びはく離を生じない	JISG3547準拠	5巻線に1回
	メッキ成分	※2	原子吸光分析法、またはICP発光分析法	5巻線に1回
	メッキ付着量	※2	JISG3547準拠	5線に1回
公的試験機関	線径	$\left[\begin{array}{l} 3.2 \pm 0.09\text{mm} \\ 4.0 \pm 0.10\text{mm} \\ 5.0 \pm 0.12\text{mm} \\ 6.0 \pm 0.12\text{mm} \end{array} \right]$	JISG3547準拠	200巻線に1回
	引張強さ	290N/mm ² 以上	JISG3547準拠	200巻線に1回
	母材の健全性	母材に傷が付いていないこと	JISG3547の間接法で使用する試験液によるメッキ溶脱後の母材鉄線の写真撮影	200巻線に1回
	メッキ成分	※2	原子吸光分析法、またはICP発光分析法	200巻線に1回
	メッキ付着量	※2	JISG3547準拠	200巻線に1回
	摩擦抵抗 (蓋材のみ)		短期性能型 摩擦係数0.90以上	面的摩擦試験、または線的摩擦試験
長期性能型 摩擦係数0.90以上 (初期摩耗後)			線材摩耗試験後の線的摩擦試験 または 面材摩耗試験後の面的摩擦試験	200巻線に1回

[注1] ※1 巻線とは、工場における製造単位を言い、約1tとする。

※2 メッキ成分及び付着量の基準値は、耐久性に関する性能確認試験及び摩擦抵抗に関する性能確認試験に使用した製品のメッキ成分及び付着量を基に決定する。

なお、メッキ鉄線以外の線材については、メッキ成分及びメッキ付着量の試験項目を省略できるものとする。

[注2] 線径の基準値の()書きは、30cm規格、[]書きは、50cm規格

[注3] メッキ鉄線以外の鉄線についても、鉄線籠型基準に基づく要求性能を満足することを**確認**した公的試験機関による審査証明にて設定された試験項目、基準値、試験方法、試験の頻度により、品質確認試験を行うものとする。

7. かごマットの詰石の施工

受注者は、かごマットの詰石の施工については、できるだけ空隙を少なくしなければならない。また、かご材を傷つけないように注意するとともに詰石の施工の際、側壁、仕切りが扁平にならないように注意しなければならない。

8. かごマットの中詰用ぐり石

受注者は、かごマットの中詰用ぐり石については、かごマットの厚さが30cmの場合は5～15cm、かごマットの厚さが50cmの場合は15～20cmの大きさとし、かごマットの網目より大きな天然石または割ぐり石を使用しなければならない。

9. 一般事項(2)

本条第2項及び第3項については「**提出**」を「**提示**」に読み替えるものとする。

また、受注者は納入された製品について底網・蓋網・側網及び仕切網毎に使用した線材の製造工場名、製造年月日を記載した表示標、管理試験成績表及び公的機関等による品質試験結果表を保管するものとし、完成時に**納品**するものとする。

なお、施工途中において監督員又は検査員から請求があった場合は速やかに**提示**しなければならない。

3-2-3-33 袋詰玉石工

1. 根固め用袋材

本条項は、高分子系の合成繊維（再生材を含む）を主要構成材料とする袋型根固め用袋材に適用する。

2. 根固め用袋材の性能

袋型根固め用袋材は、表3-2-13に示す性能を満足することを**確認**しなければならない。

3. 根固め用袋材の要求性能の確認

要求性能の**確認**は、表3-2-13に記載する確認方法で行うことを原則とし、受注者は基準値に適合することを示した公的試験機関の証明書または公的試験機関の試験結果を事前に監督員に**提出**し、**確認**を受けなければならない。

表3-2-13(1) 袋型根固め用袋材の要求性能及び確認方法

場所	項目	要求性能	確認方法		
			試験方法	基準値	
公 的 試 験 機 関	強 度 (※1)	必要重量の中詰め材 料を充填し直接クレ ーンで吊り上げても 破断しない強度を有 すること。	引張試験 (JIS A 8960に準拠)	(2トン型)	(2重)400N以上 (1重)700N以上
				(4トン型)	(2重)500N以上 (1重)900N以上
	耐候性	紫外線により劣化し た場合も、必要な強 度を保持すること。 短期性能型： 試験耐候性は求めない。 長期性能型： 耐用年数30年程度	耐候性試験 (長期性能型のみ) (JIS L 0842 オープン レーム ホンアーク灯式耐 候性試験機により紫 外線を7500時間照射 後、JIS A 8960準拠 の引張試験を実施)	(2トン型)	(2重)200N以上 (1重)200N以上
				(4トン型)	(2重)250N以上 (1重)250N以上
	耐燃焼 性	中詰め材料を充填し た状態で網地の燃焼 が広がらないこと。	たき火試験 (参考資料参照)	燃焼部以上に延焼しない こと。	
	環境 適合性	生態系を阻害するよ うな有害物質の溶出 がないこと。	煮沸試験 飼育試験 (参考資料参照)	有害物質が溶出しないこと。	
均質性	性能を担保する品質 の均質性を確保しい ること。	材料20000袋当たり 1回の引張試験を実施 (JIS A 8960に準拠)	「強度」の基準値を満足す ること。		
発 注 機 関	網目・ 網地の 信頼性	中詰め材料の抜け出 しや、網地の破断が 促進することがない こと。	監督員による事前 確認	中詰め材料が抜け出さない網 目の寸法で、かつ、網目を構 成する網糸が破断しても解れ が連続的に広がらない加工が なされていること。	

[注] ※1 表3-2-13の確認方法のうち、公的機関による性能確認については、均質性の項目を除き、1回の実施でよいものとする。

表3-2-13(2) 参考資料

[たき火試験]

袋型根固め用袋材に中詰め材を充填した後、静置させ上部にたき火用材料を積み上げてライターにて点火する。

中詰め材割	栗石150mm
点火方法	ライター
たき火用材料	野原の草木（枯れ草、枯れ木）

[煮沸試験]

網地を沸水中に浸漬し、下記時間の経過後取り出し網地の質量変化を測定する。

浸漬温度	98±2℃
浸漬時間	120±10min
浸漬水	蒸留水
試験体の数	5個
乾燥温度	105℃
抽出条件(質量比)	網地：水=1：500

[飼育試験]

金魚を入れた水槽に網地を浸漬し、下記期間飼育しその生存状態を確認する。

金魚の飼育時間	3ヶ月
飼育条件(質量比)	網地：水=1：100
金魚の匹数	3匹

3-2-3-34 簡易鋼製品の塗装

1. 簡易鋼製品の塗装

簡易鋼製品の塗装は、以下の仕様及び使用量とする。

下塗り…鉛系錆止 170 (140) g/m²以上 (JIS K 5623 1回塗)

上塗り…フタル酸樹脂2種 (120) g/m²以上 (JIS K 5516 1回塗)

なお、() 数値はハケ塗りの場合の標準使用量である。

2. 簡易鋼製品の溶融亜鉛めっき

簡易鋼製品の溶融亜鉛めっきは、以下のとおりとする。

鋼板・形鋼等…………… JIS H 8641-2種 HDZ40 (付着量400g/m²以上)

ボルト・ナット等… JIS H 8641-2種 HDZ35 (" 350g/m²以上)

第4節 基礎工

3-2-4-1 一般事項

1. 適用工種

本節は、基礎工として土台基礎工、基礎工（護岸）、既製杭工、場所打杭工、深礎工、オープンケーソン基礎工、ニューマチックケーソン基礎工、鋼管矢板基礎工その他これらに類する工種について定める。

2. 基礎工の施工

受注者は、切込砂利、砕石基礎工、割ぐり石基礎工の施工においては、床掘り完了後（割ぐり石基礎には割ぐり石に切込砂利、砕石などの間隙充填材を加え）締固めながら仕上げなければならない。

3. 基礎工の材料

受注者は、**設計図書**に示された場合を除き、構造物の基礎工の材料は再生クラッシュラン（RC-40）を使用しなければならない。

3-2-4-2 土台基礎工

1. 一般事項

土台基礎工とは、一本土台、片梯子土台、梯子土台及び止杭一本土台をいうものとする。

2. 木製の土台基礎工

受注者は、土台基礎工に木材を使用する場合には、樹皮をはいだ生木を用いなければならない。

3. 土台基礎工の施工

受注者は、土台基礎工の施工にあたり、床を整正し締固めた後、据付けるものとし、空隙には、割ぐり石、砕石等を充填しなければならない。

4. 片梯子土台及び梯子土台の施工

受注者は、片梯子土台及び梯子土台の施工にあたっては、部材接合部に隙間が生じないように土台を組み立てなければならない。

5. 止杭一本土台の施工

受注者は、止杭一本土台の施工にあたっては、上部からの荷重の偏心が生じないように設置しなければならない。

6. 土台基礎工に用いる木材

受注者は、土台基礎工に用いる木材について**設計図書**に示されていない場合には、樹皮をはいだ生松丸太で、有害な腐れ、割れ、曲がり等のない材料を使用しなければならない。

7. 止杭の先端

止杭の先端は、角すい形に削るものとし、角すい形の高さは径の1.5倍程度にしなければならない。

8. 土台基礎工に用いる間伐材

受注者は、間伐材を使用する場合、有害なひび割れ、腐り、曲がりのない木材を使用しなければならない。

3-2-4-3 基礎工（護岸）

1. 一般事項

受注者は、基礎工設置のための掘削に際しては、掘り過ぎのないように施工しなければならない。

い。

2. 水中打込みの禁止

受注者は、基礎工（護岸）のコンクリート施工において、水中打込みを行ってはならない。

3. 目地の施工位置

受注者は、基礎工（護岸）の目地の施工位置は**設計図書**に従って施工しなければならない。

4. 裏込め材の施工

受注者は、基礎工（護岸）の施工において、裏込め材は、締固め機械等を用いて施工しなければならない。

5. プレキャスト法留基礎の施工

受注者は、プレキャスト法留基礎の施工に際しては、本条1項及び3項による他、沈下等による法覆工の安定に影響が生じないようにしなければならない。

6. 基礎工（護岸）

受注者は、護岸基礎の基礎杭支持力については、監督員が**指示**した場合を除き、測定しなくてもよいものとする。

3-2-4-4 既製杭工

1. 既製杭工の種類

既製杭工とは、既製コンクリート杭、鋼管杭、及びH鋼杭をいうものとする。

2. 既製杭工の工法

既製杭工の工法は、打込み杭工法、中掘り杭工法、プレボーリング杭工法、鋼管ソイルセメント杭工法または回転杭工法とし、取扱いは本条及び**設計図書**によらなければならない。

3. 試験杭の施工

受注者は、試験杭の施工に際して、**設計図書**に従って試験杭を施工しなければならない。また、**設計図書**に示されていない場合には、各基礎ごとに、試験杭を施工しなければならない。

なお、**設計図書**に示されていない場合には、各基礎ごとに、**設計図書**に示す工事目的物の基礎杭の一部として使用できるように最初の一本を試験杭として施工してもよい。

また、一本だけで施工管理のための十分な情報が得られない場合は、次に施工する杭も試験杭として実施することで不足する情報を補足し、以降の杭施工に反映するものとする。

4. 施工計画書、施工記録

受注者は、あらかじめ杭の打止め管理方法（ペン書き法による貫入量、リバウンドの測定あるいは杭頭計測法による動的貫入抵抗の測定など）等を定め施工計画書に記載し、施工にあたり施工記録を整備及び保管し、監督員の請求があった場合は、速やかに**提示**するとともに工事完成時に監督員へ**提出**しなければならない。

5. 杭施工跡の埋戻し

受注者は、既製杭工の施工後に、地表面に凹凸や空洞が生じた場合には、第3編3-2-3-3作業土工（床掘り・埋戻し）の規定により、これを埋戻さなければならない。

6. 既製杭工の杭頭処理

受注者は、既製杭工の杭頭処理に際して、杭本体を損傷させないように行わなければならない。

7. 既製杭工の打込み工法の選定

受注者は、既製杭工の打込み方法、使用機械等については打込み地点の土質条件、立地条件、杭の種類に応じたものを選ばなければならない。

8. 打込みキャップ等

受注者は、コンクリート既製杭工の打込みに際し、キャップは杭径に適したものをを用いるものとし、クッションは変形のないものをを用いなければならない。

9. 杭頭損傷の修補

受注者は、既製杭工の施工にあたり、杭頭打込みの打撃等により損傷した場合は、杭の機能を損なわないように、修補または取り替えなければならない。

10. 打込み不能の場合の処置

受注者は、既製杭工の施工を行うにあたり、**設計図書**に示された杭先端の深度に達する前に打込み不能となった場合は、原因を調査するとともに、**設計図書**に関して監督員と**協議**しなければならない。また、支持力の測定値が、**設計図書**に示された支持力に達しない場合は、受注者は、**設計図書**に関して監督員と**協議**しなければならない。

11. 中掘り杭工法による既製杭工施工

受注者は、中掘り杭工法で既製杭工を施工する場合には、掘削及び沈設中は土質性状の変化や杭の沈設状況などを観察し、杭周辺及び先端地盤の乱れを最小限に留めるように沈設するとともに、必要に応じて所定の位置に保持しなければならない。また、先端処理については、試験杭等の条件に基づいて、管理を適正に行わなければならない。杭の掘削・沈設速度は杭径や土質条件によって異なるが、試験杭により**確認**した現場に適した速度で行う。

なお、施工管理装置は、中掘り掘削・沈設及びセメントミルク噴出攪拌方式の根固部の築造時、コンクリート打設方式の孔底処理に必要な施工管理項目について常時表示・記録できるものを選定する。

12. 残杭の再使用時の注意

受注者は、既製杭工の打込みを終わり、切断した残杭を再び使用する場合は、**設計図書**に関して監督員の**承諾**を得なければならない。

13. 既製コンクリート杭の施工

既製コンクリート杭の施工については、以下の各号の規定によるものとする。

- (1) 受注者は、杭の適用範囲、杭の取扱い、杭の施工法分類はJIS A 7201（既製コンクリートくいの施工標準）の規格によらなければならない。
- (2) 受注者は、杭の打込み、埋込みはJIS A 7201（既製コンクリートくいの施工標準）の規定による。
- (3) 受注者は、杭の継手はJIS A 7201（既製コンクリートくいの施工標準）の規定による。

14. 杭支持層の確認・記録

受注者は、杭の施工を行うにあたり、JIS A 7201（既製コンクリートくいの施工標準）7施工7.4くいの施工で、7.4.2埋込み工法を用いる施工の先端処理方法が、セメントミルク噴出攪拌方式または、コンクリート打設方式の場合は、杭先端が**設計図書**に示された支持層付近に達した時点で支持層の**確認**をするとともに、**確認**のための資料を整備及び保管し、監督員の請求があった場合は、速やかに**提示**するとともに、工事完成時に監督員へ**提出**しなければならない。セメントミルク噴出攪拌方式の場合は、受注者は、過度の掘削や長時間の攪拌などによって杭先端周辺の地盤を乱さないようにしなければならない。

また、コンクリート打設方式の場合においては、受注者は、根固めを造成する生コンクリートを打込むにあたり、孔底沈殿物（スライム）を除去した後、トレミー管などを用いて杭先端部を根固めしなければならない。

15. 既製コンクリート杭または鋼管杭の先端処理

受注者は、既製コンクリート杭または鋼管杭の先端処理をセメントミルク噴出攪拌方式による場合は、杭基礎施工便覧に示されている工法技術またはこれと同等の工法技術によるものとし、受注者は施工に先立ち、当該工法技術について、**設計図書**に関して監督員の**承諾**を得なければならない。

ただし、最終打撃方式及びコンクリート打設方式はこれらの規定には該当しない。

16. セメントミルクの水セメント比

受注者は、既製コンクリート杭の施工を行うにあたり、根固め球根を造成するセメントミルクの水セメント比は**設計図書**に示されていない場合は、60%以上かつ70%以下としなければならない。掘削時及びオーガ引上げ時に負圧を発生させてボイリングを起こす可能性がある場合は、杭中空部の孔内水位を常に地下水位より低下させないように十分注意して掘削しなければならない。

また、攪拌完了後のオーガの引上げに際して、吸引現象を防止する必要がある場合には、セメントミルクを噴出しながら、ゆっくりと引き上げなければならない。

17. 既製コンクリート杭のカットオフ

受注者は、既製コンクリート杭のカットオフの施工にあたっては、杭内に設置されている鉄筋等の鋼材を傷つけないように、切断面が水平となるように行わなければならない。

18. 殻運搬処理

受注者は、殻運搬処理を行うにあたっては、運搬物が飛散しないように、適正な処置を行わなければならない。

19. 鋼管杭及びH鋼杭の運搬・保管

受注者は、鋼管杭及びH鋼杭の運搬、保管にあたっては、杭の表面、H鋼杭のフランジ縁端部、鋼管杭の継手、開先部分などに損傷を与えないようにしなければならない。また、杭の断面特性を考えて大きなたわみ、変形を生じないようにしなければならない。

20. 鋼管杭及びH鋼杭の頭部の切りそろえ

受注者は、鋼管杭及びH鋼杭の頭部を切りそろえる場合には、杭の切断面を水平かつ平滑に切断し、鉄筋、ずれ止めなどを取付ける時は、確実に施工しなければならない。

21. 鋼管杭・H鋼杭の現場継手

既製杭工における鋼管杭及びH鋼杭の現場継手については、以下の各号の規定によるものとする。

- (1) 受注者は、鋼管杭及びH鋼杭の現場継手を溶接継手による場合については、アーク溶接継手とし、現場溶接に際しては溶接工の選定及び溶接の管理、指導、検査及び記録を行う溶接施工技術者を常駐させるとともに、以下の規定による。
- (2) 受注者は、鋼管杭及びH鋼杭の溶接は、JIS Z 3801（手溶接技術検定における試験方法及び判定基準）に定められた試験のうち、その作業に該当する試験（または同等以上の検定試験）に合格した者でかつ現場溶接の施工経験が6ヶ月以上の者に行わさせなければならない。ただし半自動溶接を行う場合は、JIS Z 3841（半自動溶接技術検定における試験方法及び判定基準）に定められた試験の種類のうち、その作業に該当する試験（またはこれと同等以上の検定試験）に合格した者でかつ現場溶接の施工経験が6ヶ月以上の者に行わさせなければならない。
- (3) 鋼管杭及びH鋼杭の溶接に従事する溶接工は資格証明書を常携し、監督員が資格証明書の**提示**を求めた場合は、これに応じなければならない。

なお、受注者は、溶接工の作業従事者の名簿を**施工計画書**に記載しなければならない。

- (4) 受注者は、鋼管杭及びH鋼杭の溶接には直流または交流アーク溶接機を用いるものとし、二次側に電流計、電圧計を備えておき、溶接作業場にて電流調節が可能でなければならない。
- (5) 受注者は、降雪雨時、強風時に露地で鋼管杭及びH鋼杭の溶接作業を行ってはならない。風は、セルフシールドアーク溶接の場合には10m/sec以内、ガスシールドアーク溶接の場合には2m/sec以内とする。ただし、作業が可能のように、遮へいした場合等には、**設計図書**に関して監督員の**承諾**を得て作業を行うことができる。また、気温が5℃以下の時は溶接を行ってはならない。ただし、気温が-10～+5℃の場合で、溶接部から100mm以内の部分がすべて+36℃以上に予熱した場合は施工できる。
- (6) 受注者は、鋼管杭及びH鋼杭の溶接部の表面のさび、ごみ、泥土等の有害な付着物をワイヤブラシ等でみがいて清掃し、乾燥させなければならない。
- (7) 受注者は、鋼管杭の上杭の建込みにあたっては、上下軸が一致するように行い、表3-2-14許容値を満足するように施工しなければならない。
なお、測定は、上杭の軸方向を直角に近い異なる二方向から行わなければならない。

表3-2-14 現場円周溶接部の目違いの許容値

外 径	許容量	摘 要
700mm未満	2mm以下	上ぐいと下ぐいの外周長の差で表し、その差を $2\text{mm} \times \pi$ 以下とする。
700mm以上1016mm以下	3mm以下	上ぐいと下ぐいの外周長の差で表し、その差を $3\text{mm} \times \pi$ 以下とする。
1016mmを超え2000mm以下	4mm以下	上ぐいと下ぐいの外周長の差で表し、その差を $4\text{mm} \times \pi$ 以下とする。

- (8) 受注者は、鋼管杭及びH鋼杭の溶接完了後、溶接箇所について、欠陥の有無の**確認**を行わなければならない。
なお、**確認**の結果、発見された欠陥のうち手直しを要するものについては、グラインダまたはガウジングなどで完全にはつとり、再溶接して補修しなければならない。
- (9) 受注者は、斜杭の場合の鋼杭及びH鋼杭の溶接にあたり、自重により継手が引張りを受ける側から開始しなければならない。
- (10) 受注者は、本項(7)及び(8)のほか、杭の現場溶接継手に関する溶接条件、溶接作業、検査結果等の記録を整備及び保管し、監督員の請求があった場合は、速やかに**提示**するとともに、工事完成時に監督員へ**提出**しなければならない。
- (11) 受注者は、H鋼杭の溶接にあたり、まず下杭のフランジの外側に継目板をあて周囲をすみ肉溶接した後、上杭を建込み上下杭軸の一致を**確認**のうえ、継目板上杭にすみ肉溶接しなければならない。突合わせ溶接は両側フランジ内側に対しては片面V形溶接、ウェブに対しては両面K形溶接を行わなければならない。ウェブに継目板を使用する場合、継目板の溶接はフランジと同一の順序とし、杭断面の突合わせ溶接はフランジ、ウェブとも片面V形溶接を行わなければならない。

22. 鋼管杭中掘り杭工法の先端処理

鋼管杭における中掘り杭工法の先端処理については、本条14項15項及び16項の規定によるもの

とする。

23. 鋼管杭防食処置

受注者は、鋼管杭防食を行うにあたり、現地状況に適合した防食を行わなければならない。

24. 部材の損傷防止

受注者は、鋼管杭防食の施工を行うにあたり、部材の運搬、保管、打込み時などに部材を傷付けないようにしなければならない。

25. 中掘工法の先端処理

受注者は、**設計図書**に中掘工法〔グラウト注入による打止め〕と指定された場合の先端処理は、「杭基礎施工便覧（社）日本道路協会H27.3」の表-参3.1に示されたセメントミルク噴出攪拌方式によらなければならない。ただし、これにより難しい場合は、**設計図書**に関して監督員と協議するものとする。

なお、施工にあたっては、オーガ先端が**設計図書**に示された深さに達した時点で、速やかにセメントミルク（W/C=60~70%）を噴出（低圧の場合：1N/mm²以上の圧、高圧の場合：15~20N/mm²以上の圧）し、これを先端部周辺砂質土と攪拌しながら処理を行わなければならない。

26. セメントミルクの注入量及び注入方法

セメントミルクの注入量及び注入方法については**施工計画書**に記載し、施工にあたっては施工記録を整備・保管し、監督員または検査員の請求があった場合は速やかに**提示**するとともに、完成時に**納品**するものとする。

27. 既製コンクリート杭の継手

既製コンクリート杭の継手は継手金具を用いたアーク溶接法とする。

28. 中掘工法による掘削

受注者は、中掘工法による杭支持層の**確認**は掘削速度を一定に保ってスパイラルオーガの駆動電流値の変化を電流計より記録して、事前の地盤調査結果と掘削深度の関係を把握しなければならない。

また、合わせてスパイラルオーガ引上げ時にオーガ先端部に付着している土砂を直接目視により把握するものとするが、これにより難しい場合は**設計図書**に関して監督員と**協議**するものとする。

29. 鋼管杭の現場継手

鋼管杭の現場継手は、半自動溶接法による全周全厚突き合せ溶接とする。

30. 溶接施工技術者

溶接管理技術者は、監理技術者が兼務できるものとする。

31. 欠陥の有無の確認

本条第21項の（8）については、現場溶接完了後肉眼によって溶接部のわれ、ピット、サイズ不足、アンダーカット、オーバーラップ、溶け落ち等有害な欠陥を、すべての溶接部について確かめるものとする。

なお、受注者は、補修が必要と判断されるものは、欠陥部の補修を行わなければならない。この場合、補修によって母材に与える影響を検討し、注意深く行なうものとする。

補修方法は、表3-2-2に示すとおり行なうものとする。これ以外の場合は**設計図書**に関して監督員の**承諾**を得るものとする。なお、補修溶接のビードの長さは40mm以上とし、補修にあたっては、必要により予熱等を行なうものとする。

表 3-2-2 欠陥の補修方法

	欠陥の種類	補修方法
1	鋼材の表面きずで、あばた、かき傷など範囲が明瞭なもの	表面はグラインダー仕上げする。局部的に深いきずがある場合は、溶接で肉盛りし、グラインダー仕上げする。
2	鋼材の表面きずで、へげ、われなど範囲が不明瞭なもの	アークエアガウジング等により不良部分を除去したのち溶接で肉盛りし、グラインダー仕上げする。
3	鋼材端面の層状われ	板厚の1/4程度の深さにガウジングし、溶接で肉盛りし、グラインダー仕上げする。
4	アーストライク	母材表面に凹みを生じた部分は溶接肉盛りののちグラインダー仕上げする。わずかな痕跡のある程度のはグラインダー仕上げのみでよい
5	仮付け溶接の欠陥	欠陥部をアークエアガウジング等で除去し、必要であれば再度仮付け溶接を行う。
6	溶接われ	欠陥部をアークエアガウジング等で除去し、必要であれば再度仮付け溶接を行う。
7	溶接ビード表面のピット	アークエアガウジング等でその部分を除去し、再溶接する。
8	オーバーラップ	グラインダーで削りを整形する。
9	溶接ビード表面の凸凹	グラインダー仕上げする。
10	アンダーカット	程度に応じて、グラインダー仕上げのみ、またはビード溶接後、グラインダー仕上げする。
11	スタッド溶接の欠陥	ハンマー打撃検査で溶接部の破損したものは完全に除去し、母材面を整えたのち再溶接とする。アンダーカット、余盛不足に対する被覆棒での補修溶接は行わないものとする。

32. 建込み・溶接等の記録

受注者は、本条第21項 (7) 及び (8) の当該記録を整備および保管し、完成時に**納品**するものとする。なお、施工途中において監督員または検査員から請求があった場合は、速やかに**提示**しなければならない。

33. 指定仮設の場合の管理

指定仮設の場合にも本設同様の施工管理とする。

3-2-4-5 場所打杭工

1. 試験杭

受注者は、試験杭の施工に際して、**設計図書**に従って試験杭を施工しなければならない。また、**設計図書**に示されていない場合には、各基礎ごとに、試験杭を施工しなければならない。

なお、**設計図書**に示されていない場合には、各基礎ごとに、**設計図書**に示す工事目的物の基礎杭の一部として使用できるように最初の一本を試験杭として施工してもよい。

また、一本だけで施工管理のための十分な情報が得られない場合は、次に施工する杭も試験杭として実施することで不足する情報を補足し、以降の杭施工に反映するものとする。

2. 施工計画書、施工記録

受注者は、杭長決定の管理方法等を定め施工計画書に記載し、施工にあたり施工記録を整備及び保管し、監督員の請求があった場合は、速やかに**提示**するとともに工事完成時に監督員へ**提出**しなければならない。

3. 場所打杭工の施工後の埋戻し

受注者は、場所打杭工の施工後に、地表面に凹凸や空洞が生じた場合には、第3編3-2-3-3作業土工（床掘り・埋戻し）の規定により、これを掘削土等の良質な土を用いて埋戻さなければならない。

4. 機械据付け地盤の整備

受注者は、場所打杭工の施工に使用する掘削機械の作業中の水平度や安定などを確保するために、据付け地盤を整備しなければならない。掘削機は、杭位置に据付けなければならない。

5. 周辺への影響防止

受注者は、場所打杭工の施工を行うにあたり、周辺地盤及び支持層を乱さないように掘削し、**設計図書**に示された深度に達する前に掘削不能となった場合は、原因を調査するとともに、**設計図書**に関して、監督員と**協議**しなければならない。

6. 鉛直の保持

受注者は、場所打杭工の施工を行うにあたり、常に鉛直を保持し、所定の深度まで確実に掘削しなければならない。

7. 掘削速度

受注者は、場所打杭工の施工にあたり、地質に適した速度で掘削しなければならない。

8. 支持地盤の確認

受注者は、場所打杭工の施工にあたり、**設計図書**に示した支持地盤に達したことを、掘削深さ、掘削土砂、地質柱状図及びサンプルなどにより**確認**し、その資料を整備及び保管し、監督員の請求があった場合は、速やかに**提示**するとともに、工事完成時に監督員へ**提出**しなければならない。また、受注者は、コンクリート打込みに先立ち孔底沈殿物（スライム）を除去しなければならない。

9. 鉄筋かごの建込み

受注者は、場所打杭工における鉄筋かごの建込み中及び建込み後に、湾曲、脱落座屈などを防止するとともに、鉄筋かごには、**設計図書**に示されたかぶりが確保できるように、スペーサを同一深さ位置に4ヶ所以上、深さ方向3m間隔程度で取り付けなければならない。特に杭頭部は、位置がずれやすいことから鉄筋かご円周長に対して500～700mmの間隔で設置するものとする。

10. 鉄筋かごの継手

受注者は、場所打杭工における鉄筋かごの継手は重ね継手としなければならない。これにより難しい場合は、**設計図書**に関して監督員の**承諾**を得なければならない。

11. 鉄筋かごの組立て

受注者は、場所打杭工における鉄筋かごの組立てにあたっては、形状保持などのための溶接を構造設計上考慮する鉄筋に対して行ってはならない。ただし、これにより難しい場合には監督員と協議するものとする。また、コンクリート打込みの際に鉄筋が動かないように堅固なものとしなければならない。

なお、鉄筋かごを運搬する場合には、変形を生じないようにしなければならない。

12. コンクリート打設

受注者は、場所打杭工のコンクリート打込みにあたっては、トレミー管を用いたプランジャー方式によるものとし、打込み量及び打込み高を常に計測しなければならない。これにより難い場合は、**設計図書**に関して監督員の**承諾**を得なければならない。また、受注者は、トレミー管下端とコンクリート立上り高の関係をトレミー管の位置、コンクリート打込み数量より検討し、トレミー管をコンクリートの上面から打込み開始時を除き、2m以上入れておかななければならない。

13. 杭頭の処理

受注者は、場所打杭工の杭頭処理に際して、杭の本体を損傷させないように行わなければならない。また、受注者は、場所打杭工の施工にあたり、連続してコンクリートを打込み、レイタンス部分を除いて品質不良のコンクリート部分を見込んで**設計図書**に示す打上り面より孔内水を使用しない場合で50cm以上、孔内水を使用する場合で80cm以上高く打込み、硬化後、**設計図書**に示す高さまで取り壊さなければならない。オールケーシング工法による場所打杭の施工にあたっては、鉄筋天端高さまでコンクリートを打ち込み、硬化後、**設計図書**に示す高さまで取り壊すものとする。

14. オールケーシング工法の施工

受注者は、オールケーシング工法の施工におけるケーシングチューブの引抜きにあたり、鉄筋かごの共上りを起こさないようにするとともに、引抜き最終時を除き、ケーシングチューブ下端をコンクリートの上面から2m以上コンクリート内に挿入しておかななければならない。

15. 杭径確認

受注者は、全ての杭について、床掘完了後（杭頭余盛部の撤去前）に杭頭部の杭径を**確認**するとともに、その状況について写真撮影を行い監督員に**提出**しなければならない。その際、杭径が出来形管理基準を満たさない状況が発生した場合は、補修方法等について監督員と**協議**しなければならない。

16. 水頭差の確保

受注者は、リバース工法、アースドリル工法、ダウンザホールハンマー工法及び大口径ボーリングマシン工法の施工にあたり、掘削中には孔壁の崩壊を生じないように、孔内水位を外水位より低下させてはならない。また、掘削深度、排出土砂、孔内水位の変動及び安定液を用いる場合の孔内の安定液濃度、比重等の状況について管理しなければならない。

17. 鉄筋かご建込み時の孔壁崩壊防止

受注者は、リバース工法、アースドリル工法、ダウンザホールハンマー工法及び大口径ボーリングマシン工法において鉄筋かごを降下させるにあたり、孔壁に接触させて孔壁崩壊を生じさせてはならない。

18. 殻運搬処理

受注者は、殻運搬処理を行うにあたっては、運搬物が飛散ないように、適正な処置を行わなければならない。

19. 泥水処理

受注者は、泥水処理を行うにあたり、水質汚濁に係る環境基準（環境省告示）、都道府県公害防止条例等に従い、適切に処理を行わなければならない。

20. 杭土処理

受注者は杭土処理を行うにあたり、適切な方法及び機械を用いて処理しなければならない。

21. 地下水への影響防止

受注者は、周辺地域の地下水利用状況等から作業に伴い水質水量等に影響を及ぼすおそれのある場合には、あらかじめその調査・対策について**設計図書**に関して監督員と**協議**しなければならない。

22. 泥水・油脂等の飛散防止

受注者は、基礎杭施工時における泥水・油脂等が飛散しないようにしなければならない。

23. 2本目以降の施工

受注者は、2本目以降の杭施工については、既施工の杭本体に衝撃等有害な影響を加えないように施工順序・施工方法等を検討し**施工計画書**に記載しなければならない。

24. 場所打杭施工後の床掘

受注者は、場所打杭施工後の床掘については、場所打杭コンクリートの養生（第1編1-3-6-9養生第2項）が終了した後に行わなければならない。

3-2-4-6 深礎工

1. 仮巻コンクリート

受注者は、仮巻コンクリートの施工を行う場合は、予備掘削を行いコンクリートはライナープレートと隙間無く打設しなければならない。

2. 深礎掘削

受注者は、深礎掘削を行うにあたり、常に鉛直を保持し支持地盤まで連続して掘削するとともに、余掘りは最小限にしなければならない。また、常に孔内の排水を行わなければならない。

3. 土留工

受注者は、掘削孔の全長にわたって土留工を行い、かつ撤去してはならない。これにより難しい場合は、**設計図書**に関して監督員と**協議**しなければならない。また、土留材は脱落、変形及び緩みのないよう組立てなければならない。

なお、掘削完了後、支持地盤の地質が水を含んで軟化するおそれがある場合には、速やかに孔底をコンクリートで覆わなければならない。

4. 支持地盤の確認

受注者は、孔底が**設計図書**に示す支持地盤に達したことを、掘削深度、掘削土砂、地質柱状図などにより**確認**し、その資料を整備及び保管し、監督員の請求があった場合は、速やかに**提示**するとともに、工事完成時に監督員へ**提出**しなければならない。

5. コンクリート打設

受注者は、コンクリート打設にあたっては、打込み量及び打込み高を常に計測しなければならない。

6. 鉄筋組立て

受注者は、深礎工において鉄筋を組み立てる場合は、適切な仮設計画のもと所定の位置に堅固に組み立てるとともに、曲がりやよじれが生じないように、土留材に固定しなければならない。ただし、鉄筋の組立てにおいては、組立て上の形状保持等のための溶接を構造設計上考慮する鉄筋に対して行ってはならない。

7. 鉄筋の継手

軸方向鉄筋の継手は機械式継手とし、せん断補強鉄筋は重ね継手または機械式継手とする。これにより難しい場合は、監督員の**承諾**を得なければならない。

8. 裏込注入

受注者は、土留め材と地山との間に生じた空隙部には、全長にわたって裏込注入をおこなわなければならない。

なお、裏込注入材料が**設計図書**に示されていない場合には、監督員の**承諾**を得なければならない。

9. 裏込材注入圧力

裏込材注入圧力は、低圧（0.1N/mm²程度）とするが、これにより難しい場合は、施工に先立って監督員の**承諾**を得なければならない。

10. 湧水処理

受注者は、掘削中に湧水が著しく多くなった場合には、**設計図書**に関して監督員と**協議**しなければならない。

11. ライナープレートの組立て

受注者は、ライナープレートの組立にあたっては、偏心と歪みを出来るだけ小さくするようにしなければならない。

12. 施工計画書、施工記録

受注者は、グラウトの注入方法については、施工計画書に記載し、施工にあたっては施工記録を整備保管し、監督員の請求があった場合は速やかに**提示**するとともに、工事完成時に監督員へ**提出**しなければならない。

13. 殻運搬処理

受注者は、殻運搬処理を行うにあたっては、運搬物が飛散しないように、適正な処置を行わなければならない。

14. ライナープレートの処理

受注者は、ライナープレートを撤去しない埋設型枠とする場合、地山との空隙を埋めるため、深礎杭のコンクリート打設後グラウトを行わなければならない。

15. グラウトモルタルの示方配合

グラウトモルタル1m³当りの示方配合は表3-2-3を標準とする。

表3-2-3 グラウトモルタルの配合比

セメントkg	C : S	起泡剤 kg	フロー値 sec (目標参考)
200以上 高炉B	1:4~6	0.8	(25±5)

16. グラウト量

受注者は、グラウト量の検収は、セメントの充袋数及び空袋数又は流量計で行うものとし、検収数量については、監督員と**協議**するものとする。

3-2-4-7 オープンケーソン基礎工

1. 施工計画書

受注者は、オープンケーソンのコンクリート打込み、1ロットの長さ、ケーソン内の掘削方法、載荷方法等については、施工計画書に記載しなければならない。

2. 刃口金物据付け

受注者は、不等沈下を起こさないよう刃口金物据付けを行わなければならない。

3. ロットのコンクリートの連続打設

受注者は、オープンケーソンの1ロットのコンクリートが、水密かつ必要によっては気密な構造となるように、連続して打込まなければならない。

4. 施工記録の整備、保管

受注者は、オープンケーソンの施工にあたり、施工記録を整備及び保管し、監督員の請求があった場合は、速やかに**提示**するとともに工事完成時に監督員へ**提出**しなければならない。

5. 火薬類の使用

受注者は、オープンケーソン基礎工の掘削沈下を行うにあたり、火薬類を使用する必要性が生じた場合は、事前に**設計図書**に関して監督員と**協議**しなければならない。

なお、火薬類の使用によってみだりに周辺地盤を乱さないようにしなければならない。

6. オープンケーソンの沈下促進

受注者は、オープンケーソンの沈下促進を行うにあたり、全面を均等に、中央部からできるだけ対称に掘り下げ、トランシット等で観測し移動や傾斜及び回転が生じないように、矯正しながら施工しなければならない。オープンケーソン施工長及び沈下量は、オープンケーソン外壁に刃口からの長さを記入し、これを観測し、急激な沈下を生じないように施工しなければならない。

7. 過掘りの禁止

受注者は、オープンケーソンの沈下促進にあたり、刃先下部に過度の掘り起こしをしてはならない。著しく沈下が困難な場合には、原因を調査するとともに、その処理方法について、**設計図書**に関して監督員と**協議**しなければならない。

8. 最終沈下直前の掘削

受注者は、オープンケーソンの最終沈下直前の掘削にあたっては、刃口周辺部から中央部に向かって行い、中央部の深掘りは避けなければならない。

9. 支持地盤の確認

受注者は、オープンケーソンが**設計図書**に示された深度に達したときは、ケーソン底面の乱された地盤の底ざらいを行い、支持地盤となる地山及び土質柱状図に基づき底面の支持地盤条件が**設計図書**を満足することを**確認**し、その資料を整備及び保管し、監督員の請求があった場合は、速やかに**提示**するとともに、工事完成時に監督員へ**提出**しなければならない。

10. 底版コンクリート打設準備

受注者は、底版コンクリートを打込む前に刃口より上にある土砂を掘削しなければならない。さらに刃先下部の掘越した部分はコンクリートで埋戻さなければならない。また陸掘りの場合を除き、水中コンクリートは、オープンケーソン内の水位の変動がないことを**確認**したうえ、トレミー管またはコンクリートポンプ等を用いて打込むものとする。この場合、管の先端は常に打込まれたコンクリート中に貫入された状態にしておかななければならない。

11. 掘削時の注意

受注者は、機械により掘削する場合には、作業中、オープンケーソンに衝撃を与えないようにしなければならない。

12. オープンケーソン内の湛水処理

受注者は、底版コンクリート打込みの後、オープンケーソン内の湛水を排除してはならない。

13. 中詰充てんの施工

受注者は、中詰充填を施工するにあたり、オープンケーソン内の水位を保った状態で密実に行わなければならない。

14. 止水壁取壊し

受注者は、止水壁取壊しを行うにあたり、構造物本体及びオープンケーソンを損傷させないよう、壁内外の外力が釣り合うよう注水、埋戻しを行わなければならない。

15. 殻運搬処理

受注者は、殻運搬処理を行うにあたっては、運搬物が飛散しないように、適正な処置を行わなければならない。

3-2-4-8 ニューマチックケーソン基礎工

1. 施工計画書

受注者は、ニューマチックケーソンのコンクリート打込み、1ロットの長さ、ケーソン内の掘削方法、載荷方法等については、施工計画書に記載しなければならない。

2. 1ロットコンクリートの連続打設

受注者は、ニューマチックケーソンの1ロットのコンクリートが、水密かつ必要によっては気密な構造となるように、連続して打込まなければならない。

3. 施工記録の整備、保管

受注者は、ニューマチックケーソンの施工にあたり、施工記録を整備及び保管し、監督員の請求があった場合は、速やかに**提示**するとともに、工事完成時に監督員へ**提出**しなければならない。

4. マンロック及びマテリアルロック

通常安全施工上の面から、ニューマチックケーソン1基につき、作業員の出入りのためのマンロックと、材料の搬入搬出、掘削土砂の搬出のためのマテリアルロックの2本以上のシャフトが計画されるが、受注者は、1本のシャフトしか計画されていない場合で、施工計画の検討により、2本のシャフトを設置することが可能と判断されるときには、その設置方法について、**設計図書**に関して監督員と**協議**しなければならない。

5. ニューマチックケーソン沈下促進

受注者は、ニューマチックケーソン沈下促進を行うにあたり、ケーソン自重、載荷荷重、摩擦抵抗の低減などにより行わなければならない。やむを得ず沈下促進に減圧沈下を併用する場合は、工事着手前に**設計図書**に関して監督員の**承諾**を得るとともに、施工にあたってはケーソン本体及び近接構造物に障害を与えないようにしなければならない。

6. 掘削沈設管理

受注者は、掘削沈設を行うにあたり、施工状況、地質の状態などにより沈下関係図を適宜修正しながら行い、ニューマチックケーソンの移動傾斜及び回転を生じないように施工するとともに、急激な沈下を避けなければならない。

7. 底面地盤の支持力と地盤反力係数

受注者は、ニューマチックケーソンが**設計図書**に示された深度に達したときは底面地盤の支持力と地盤反力係数を**確認**するために平板載荷試験を行い、当該ケーソンの支持に関して**設計図書**との適合を**確認**するとともに、**確認**のための資料を整備及び保管し、監督員の請求があった場合は、速やかに**提示**するとともに、工事完成時に監督員へ**提出**しなければならない。

8. 中埋めコンクリート施工前の作業

受注者は、中埋めコンクリートを施工する前にあらかじめニューマチックケーソン底面地盤の不陸整正を行い、作業室内部の刃口や天井スラブ、シャフト及びエアロックに付着している土砂を除去するなど、作業室内を清掃しなければならない。

9. 中埋めコンクリートの打設

受注者は、中埋めコンクリートを施工するにあたり、作業室内の気圧を管理しながら、作業に適するワーカビリティの中埋コンクリートを用いて、刃口周辺から中央へ向って打込み、打込み後24時間以上、気圧を一定に保ち養生し、断気しなければならない。

10. 砂セントルの構造

受注者は、刃口及び作業室天井スラブを構築するにあたり、砂セントルは全荷重に対して十分に堅固な構造としなければならない。

11. 砂セントルの解体

受注者は、砂セントルを解体するにあたり、打設したコンクリートの圧縮強度が14N/mm²以上かつコンクリート打設後3日以上経過した後に行わなければならない。

12. 止水壁取壊し

受注者は、止水壁取壊しを行うにあたり、構造物本体及びニューマチックケーソンを損傷させないように、壁内外の外力が釣り合うよう注水、埋戻しを行わなければならない。

13. 殻運搬処理

受注者は、殻運搬処理を行うにあたっては、運搬物が飛散ないように、適正な処置を行わなければならない。

3-2-4-9 鋼管矢板基礎工

1. 試験杭の施工

受注者は、鋼管矢板基礎工の施工においては、**設計図書**に従って試験杭として鋼管矢板を施工しなければならない。また、**設計図書**に示されていない場合には、各基礎ごとに、試験杭として鋼管矢板を施工しなければならない。

なお、**設計図書**に示されていない場合には、各基礎ごとに、**設計図書**に示す工事目的物の基礎杭の一部として使用できるように最初の一本を試験杭として施工してもよい。

2. 施工計画書、施工記録

受注者は、施工前に杭長決定の管理方法等を定め施工計画書に記載し施工にあたり施工記録を整備及び保管し、監督員の請求があった場合は、速やかに**提示**するとともに工事完成時に監督員へ**提出**しなければならない。

3. プレボーリングの取扱い

プレボーリングの取扱いは、**設計図書**によらなければならない。

4. 杭頭損傷の修補

受注者は、鋼管矢板基礎工の施工にあたり、杭頭打込みの打撃等により損傷した場合は、杭の機能を損なわないように、修補または取り替えなければならない。

5. 杭施工跡の埋戻し

受注者は、鋼管矢板の施工後に、地表面に凹凸や空洞が生じた場合には、第3編3-2-3-3作業土工（床掘り・埋戻し）の規定により、これを埋戻さなければならない。

6. 鋼管矢板施工法の選定

受注者は、鋼管矢板の施工にあたり、打込み方法、使用機械等については打込み地点の土質条件、立地条件、杭の種類に応じたものを選ばなければならない。

7. 打込み不能時の処置

受注者は、鋼管矢板の施工にあたり、**設計図書**に示された深度に達する前に打込み不能となった場合は、原因を調査するとともに、**設計図書**に関して監督員と**協議**しなければならない。また、**設計図書**に示された深度における支持力の測定値が、**設計図書**に示された支持力に達しない場合は、**設計図書**に関して監督員と**協議**しなければならない。

8. 鋼管矢板の運搬 保管

受注者は、鋼管矢板の運搬、保管にあたっては、杭の表面、継手、開先部分などに損傷を与えないようにしなければならない。また矢板の断面特性を考えて大きなたわみ、変形を生じないようにしなければならない。

9. 杭頭部の切りそろえ

受注者は、杭の頭部を切りそろえる場合には、杭の切断面を水平かつ平滑に切断し、鉄筋、ずれ止めなどを取り付ける時は、確実に施工しなければならない。

10. 残杭の再使用の場合の処置

受注者は、鋼管矢板の打込みを終わり、切断した残杭を再び使用する場合は、**設計図書**に関して監督員の**承諾**を得なければならない。

11. 鋼管矢板の溶接

鋼管矢板基礎工において鋼管矢板の溶接を行う場合については、以下の各号の規定によるものとする。

- (1) 受注者は、鋼管矢板の現場継手を溶接継手による場合については、アーク溶接継手とし、現場溶接に際しては溶接工の選定及び溶接の管理、指導、検査及び記録を行う溶接施工技術者を常駐させなければならない。
- (2) 受注者は、鋼管矢板の溶接については、JIS Z 3801（手溶接技術検定における試験方法及び判定基準）に定められた試験のうち、その作業に該当する試験（または同等以上の検定試験）に合格した者で、かつ現場溶接の施工経験が6ヶ月以上の者に行わさせなければならない。ただし半自動溶接を行う場合は、JIS Z 3841（半自動溶接技術検定における試験方法及び判定基準）に定められた試験の種類のうち、その作業に該当する試験（またはこれと同等以上の検定試験）に合格した者で、かつ現場溶接の施工経験が6ヶ月以上の者に行わせなければならない。
- (3) 鋼管矢板の溶接に従事する溶接工は資格証明書を常携し、監督員が資格証明書の**提示**を求めた場合は、これに応じなければならない。

なお、受注者は、溶接工の作業従事者の名簿を**施工計画書**に記載しなければならない。

- (4) 受注者は、鋼管矢板の溶接には直流または交流アーク溶接機を用いるものとし、二次側に電流計、電圧計を備えておき、溶接作業場にて電流調節が可能でなければならない。
- (5) 受注者は、降雪雨時、強風時に露天下で鋼管杭及びH鋼杭の溶接作業を行ってはならない。ただし、作業が可能なように、遮へいした場合等には、**設計図書**に関して監督員の**承諾**を得て作業を行うことができる。また、気温が5℃以下の時は溶接を行ってはならない。ただし、気温が-10～+5℃の場合で、溶接部から100mm以内の部分がすべて+36℃以上に予熱した場合は施工できる。
- (6) 受注者は、鋼管矢板の溶接部の表面のさび、ごみ、泥土等の有害な付着物をワイヤブラシ等

でみがいて清掃し、乾燥させなければならない。

- (7) 受注者は、鋼管矢板の上杭の建込みにあたっては、上下軸が一致するように行い、表3-2-15の許容値を満足するように施工しなければならない。

なお、測定は、上杭の軸方向を直角に近い異なる二方向から行わなければならない。

表3-2-15 現場円周溶接部の目違いの許容値

外 径	許容量	摘 要
700mm未満	2mm以下	上ぐいと下ぐいの外周長の差で表し、その差を $2\text{mm} \times \pi$ 以下とする。
700mm以上1016mm以下	3mm以下	上ぐいと下ぐいの外周長の差で表し、その差を $3\text{mm} \times \pi$ 以下とする。
1016mmを超え1524mm以下	4mm以下	上ぐいと下ぐいの外周長の差で表し、その差を $4\text{mm} \times \pi$ 以下とする。

- (8) 受注者は、鋼管矢板の溶接完了後、**設計図書**に示された方法、個数につき、指定された箇所について欠陥の有無を**確認**しなければならない。

なお、**確認**の結果、発見された欠陥のうち手直しを要するものについては、その箇所をグラインダまたはガウジングなどで完全にはつとり再溶接して補修しなければならない。

- (9) 受注者は、本項 (7) 及び (8) のほか、杭の現場溶接継手に関する溶接条件、溶接作業、検査結果等の記録を整備及び保管し、監督員の請求があった場合は、速やかに**提示**するとともに、工事完成時に監督員へ**提出**しなければならない。

12. 導材の設置

受注者は、鋼管矢板の打込みにあたり、導棒と導杭から成る導材を設置しなければならない。導材は、打込み方法に適した形状で、かつ堅固なものとする。

13. 建込み精度管理

受注者は、鋼管矢板の建込みに際しては、導棒のマーキング位置に鋼管矢板を設置して二方向から鉛直性を**確認**しながら施工しなければならない。受注者は、打込みを行う際には、鋼管矢板を閉合させる各鋼管矢板の位置決めを行い、建込みや精度を**確認**後に行わなければならない。建込み位置にずれや傾斜が生じた場合には、鋼管矢板を引抜き、再度建込みを行わなければならない。

14. 頂部の処置

受注者は、鋼管矢板打込み後、頂部の処置については**設計図書**によらなければならない。

15. 継手部の処置

受注者は、鋼管矢板の継手管内は、ウォータージェットなどにより排土し、**設計図書**の定めによる中詰材を直ちに充填しなければならない。

16. 鋼管矢板掘削時の注意

受注者は、鋼管矢板の掘削を行うにあたっては、鋼管矢板及び支保等に衝撃を与えないようにしなければならない。

17. 中詰コンクリート打設前準備

受注者は、鋼管矢板本体部の中詰コンクリートの打込みに先立ち、鋼管矢板本体内の土砂等を

取り除かなければならない。

18. 中詰コンクリートの打設

受注者は、鋼管矢板基礎工の中詰コンクリートの打込みにおいては、材料分離を生じさせないように施工しなければならない。

19. 底盤コンクリートの打設前準備

受注者は、底盤コンクリートの打込みに先立ち、鋼管矢板表面に付着している土砂等の掃除を行い、これを取り除かなければならない。

20. 頂版接合部材の溶接

受注者は、鋼管矢板本体に頂版接合部材を溶接する方式の場合は、鋼管矢板表面の泥土、水分、油、さび等の溶接に有害なものを除去するとともに、排水及び換気に配慮して行わなければならない。

21. 頂版コンクリートの打設前準備

受注者は、鋼管矢板基礎工の頂版コンクリートの打込みに先立ち、鋼管矢板表面及び頂版接合部材に付着している土砂等の掃除を行い、これを取り除かなければならない。

22. 仮締切部鋼管矢板切断時の注意

受注者は、鋼管矢板基礎工の仮締切り兼用方式の場合、頂版・躯体完成後の仮締切部鋼管矢板の切断にあたっては、**設計図書**及び施工計画書に示す施工方法・施工順序に従い、躯体に悪影響を及ぼさないように行わなければならない。

23. 殻運搬処理

受注者は、殻運搬処理を行うにあたっては、運搬物が飛散しないように、適正な処置を行わなければならない。

24. 間詰コンクリートの施工

受注者は、鋼管矢板基礎工の間詰コンクリートの施工にあたり、腹起しと鋼管矢板の隙間に密実に充填しなければならない。

25. 間詰コンクリートの撤去

受注者は、鋼管矢板基礎工の間詰コンクリートの撤去にあたっては、鋼管矢板への影響を避け、この上でコンクリート片等が残留しないように行わなければならない。

26. 溶接記録の整備

受注者は、本条第11項（7）及び（8）の当該記録を整備および保管し、完成時に**納品**するものとする。なお、施工途中において監督員または検査員から請求があった場合は速やかに**提示**しなければならない。また、指定仮設の場合にも本設同様の施工管理とする。

第5節 石・ブロック積（張）工

3-2-5-1 一般事項

1. 適用工種

本節は、石・ブロック積（張）工として作業土工（床掘り、埋戻し）、コンクリートブロック工、緑化ブロック工、石積（張）工その他これらに類する工種について定める。

2. 付着物の除去

受注者は、石・ブロック積（張）工の施工に先立ち、石・ブロックに付着したごみ、泥等の汚物を取り除かなければならない。

3. 積み上げ時の注意

受注者は、石・ブロック積（張）工の施工にあたっては、等高を保ちながら積み上げなければならない。

4. 水抜き孔

受注者は、コンクリートブロック工及び石積（張）工の水抜き孔を**設計図書**に基づいて施工するとともに、勾配について定めがない場合には、2%程度の勾配で設置しなければならない。

なお、これにより難しい場合は、**設計図書**に関して監督員と**協議**しなければならない。

5. 谷積

受注者は、コンクリートブロック工及び石積（張）工の施工にあたり、**設計図書**に示されていない場合は谷積としなければならない。

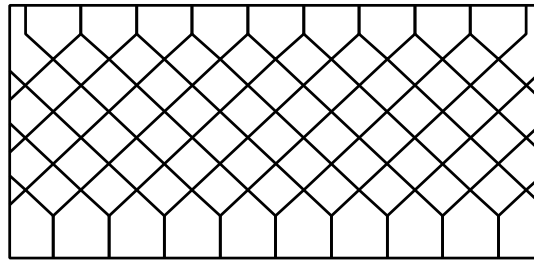


図3-2-4 谷 積

6. 裏込め

受注者は、裏込めに割ぐり石を使用する場合は、クラッシュラン等で間隙を充填しなければならない。

7. 端末部及び曲線部等の処置

受注者は、端末部及び曲線部等で間隙が生じる場合は、半ブロックを用いるものとし、半ブロックの設置が難しい場合は、コンクリート等を用いて施工しなければならない。

8. 端部保護ブロック及び天端コンクリート施工時の注意

受注者は、端部保護ブロック及び天端コンクリートの施工にあたっては、裏込め材の流出、地山の漏水や浸食等が生じないようにしなければならない。

9. 石・ブロック積（張）工の基礎

受注者は、石・ブロック積（張）工の基礎の施工にあたっては、沈下、壁面の変形などの石・ブロック積（張）工の安定に影響が生じないようにしなければならない。

10. 裏込材料

受注者は、裏込材に**設計図書**に明示された材料を使用しなければならない。

11. 水抜き孔の施工

受注者は、水抜き孔の施工にあたっては、硬質塩化ビニル管（VP φ 50mm）を用い3㎡に1ヶ所以上の割合で設けるものとし、積（張）工前面の埋戻し高を考慮して設置しなければならない。

12. 伸縮目地

受注者は、伸縮目地の施工にあたっては、**設計図書**に明示された場合を除き10m毎に設けなければならない。

3-2-5-2 作業土工（床掘り・埋戻し）

作業土工の施工については、第3編3-2-3-3作業土工（床掘り・埋戻し）の規定による。

3-2-5-3 コンクリートブロック工

1. 一般事項

コンクリートブロック工とは、コンクリートブロック積、コンクリートブロック張り、連節ブロック張り及び天端保護ブロックをいうものとする。

2. コンクリートブロック積（張）

コンクリートブロック積とは、プレキャストコンクリートブロックによって練積されたもので、法勾配が1：1より急なものをいうものとする。

コンクリートブロック張りとは、プレキャストブロックを法面に張りつけた、法勾配が1：1若しくは1：1よりゆるやかなものをいうものとする。

3. コンクリートブロック張りの基礎

受注者は、コンクリートブロック張りの施工に先立って、碎石、割ぐり石またはクラッシュランを敷均し、締固めを行わなければならない。また、ブロックは凹凸なく張込まなければならない。

4. コンクリートブロック工の空張の積上げ

受注者は、コンクリートブロック工の空張の積上げにあたり、胴がい及び尻がいを用いて固定し、胴込め材及び裏込め材を充填した後、天端付近に著しい空隙が生じないように入念に施工し、締固めなければならない。

5. コンクリートブロック工の練積または練張の施工

受注者は、コンクリートブロック工の練積または練張の施工にあたり、合端を合わせ尻かきを用いて固定し、胴込めコンクリートを充填した後に締固め、合端付近に空隙が生じないようにしなければならない。

6. 裏込めコンクリート

受注者は、コンクリートブロック工の練積における裏込めコンクリートは、**設計図書**に示す厚さを背面に確保するために、裏型枠を設けて打設しなければならない。ただし、コンクリート打設した後に、裏型枠を抜き取り、隙間を埋めておかななければならない。

なお、これにより難い場合は、**設計図書**に関して監督員と**協議**しなければならない。

7. 伸縮目地、水抜き孔の施工

受注者は、コンクリートブロック工の練積または練張における伸縮目地、水抜き孔などの施工にあたり、施工位置については**設計図書**に従って施工しなければならない。

なお、これにより難い場合は、**設計図書**に関して監督員と**協議**しなければならない。

8. 合端の施工

受注者は、コンクリートブロック工の練積または練張における合端の施工にあたり、モルタル目地を塗る場合は、あらかじめ、**設計図書**に関して監督員の**承諾**を得なければならない。

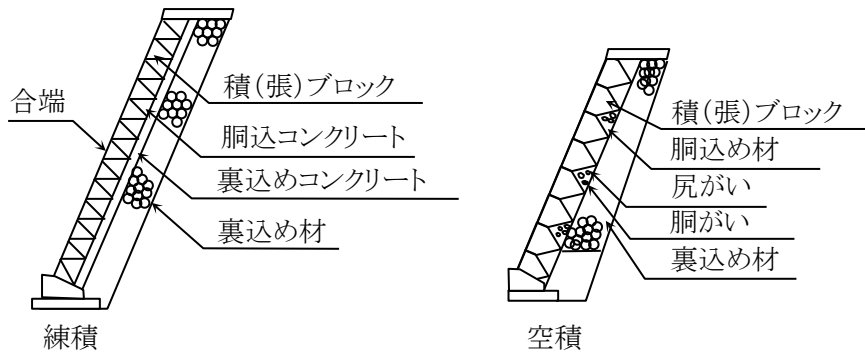


図3-2-5 コンクリートブロック工

9. 末端部及び曲線部等の処置

受注者は、プレキャストコンクリート板を使用するコンクリートブロック張りにおいて、末端部及び曲線部等で間隙が生じる場合には半ブロックを用いるものとし、半ブロックの設置が難しい場合はコンクリート等を用いなければならない。また、縦継目はブロック相互の目地が通らないように施工しなければならない。

10. 施工時の注意

受注者は、プレキャストコンクリート板を使用するコンクリートブロック張りにおいて、ブロックの目地詰めには、空隙を生じないように目地材を充填し、表面を平滑に仕上げなければならない。

11. 施工計画書

受注者は、連節ブロックの連結材の接合方法について、あらかじめ施工計画書に記載しなければならない。

12. 連結鉄筋継手

コンクリートブロックの連結鉄筋継手は、**設計図書**に示された場合を除き、図3-2-1による。

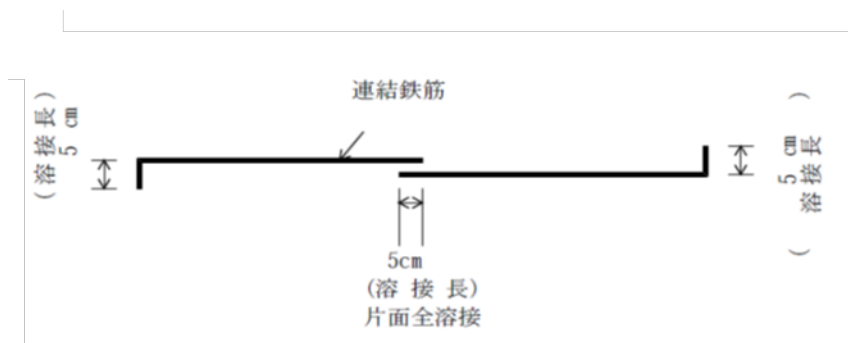
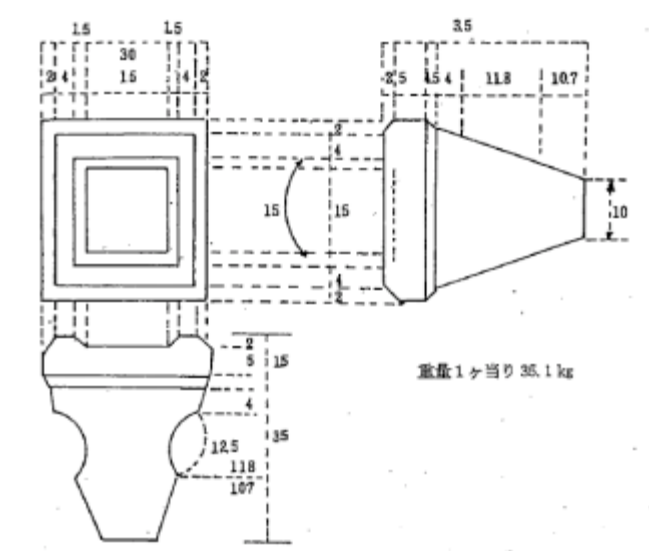


図3-2-1 コンクリートブロックの鉄筋継手

13. 三重県ブロックの合端の施工

三重県型ブロックの合端の施工においては、本条第8項の規定にかかわらず、目地仕上げをするものとする。



三重県型ブロック

3-2-5-4 緑化ブロック工

1. 一般事項

受注者は、緑化ブロック基礎のコンクリートは**設計図書**に記載されている打継目地以外には打継目地なしに一体となるように、打設しなければならない。

2. 緑化ブロック積のかみ合わせ施工

受注者は、緑化ブロック積の施工にあたり、各ブロックのかみ合わせを確実に行わなければならない。

3. 緑化ブロック積の裏込め施工

受注者は、緑化ブロック積の施工にあたり、緑化ブロックと地山の間には空隙が生じないように裏込めを行い、1段ごとに締固めなければならない。

4. 植栽養生

受注者は、工事完成引渡しまでの間、緑化ブロックに植栽を行った植物が枯死しないように養生しなければならない。工事完成引渡しまでの間に植物が枯死した場合は、受注者の負担において再度施工しなければならない。

3-2-5-5 石積（張）工

1. 一般事項

受注者は、石積（張）工の基礎の施工にあたり、使用する石のうち大きな石を根石とするなど、安定性を損なわないように据付けなければならない。

2. 石積（張）工の基礎

受注者は、石積（張）工の施工に先立って、碎石、割ぐり石またはクラッシュランを敷均し、締固めを行わなければならない。

3. 裏込めコンクリート

受注者は、石積工の施工における裏込めコンクリートは、**設計図書**に示す厚さを背面に確保するために、裏型枠を設けて打設しなければならない。ただし、コンクリート打設した後に、裏型枠を抜き取り、隙間を埋めておくものとする。

なお、これにより難しい場合は、**設計図書**に関して監督員と**協議**しなければならない。

第6節 一般舗装工

3-2-6-1 一般事項

1. 適用工種

本節は、一般舗装工として舗装準備工、橋面防水工、アスファルト舗装工、半たわみ性舗装工、排水性舗装工、透水性舗装工、グースアスファルト舗装工、コンクリート舗装工、薄層カラー舗装工、ブロック舗装工、路面切削工、舗装打換え工、オーバーレイ工、アスファルト舗装補修工、コンクリート舗装補修工その他これらに類する工種について定める。

2. 下層路盤の築造工法

下層路盤の築造工法は、粒状路盤工法、セメント安定処理工法、及び石灰安定処理工法を標準とするものとする。

3. 上層路盤の築造工法

上層路盤の築造工法は、粒度調整工法、セメント安定処理工法、石灰安定処理工法、瀝青安定処理工法、セメント・瀝青安定処理工法を標準とするものとする。

4. 有害物の除去

受注者は、路盤の施工に先立って、路床面または下層路盤面の浮石、その他の有害物を除去しなければならない。

5. 異常時の処置

受注者は、路床面または下層路盤面に異常を発見したときは、直ちに監督員に**連絡**し、**設計図書**に関して監督員と**協議**しなければならない。

6. 路肩舗装

路肩舗装は本線と同時施工する。これ以外の場合は、**設計図書**に関して監督員と**協議**するものとする。

7. マウントアップ歩道

受注者は、マウントアップ歩道の摺付を5%以下の摺付勾配とし、なめらかに仕上げなければならない。なお、沿道の状況によりやむを得ない場合は8%以下とする。

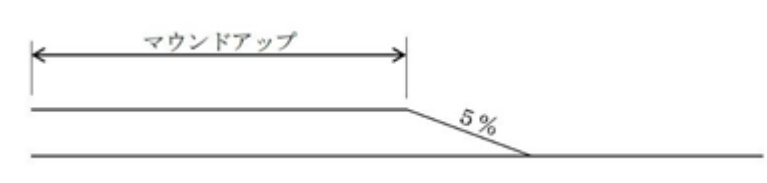


図3-2-2マウントアップ歩道の据付

3-2-6-2 材料

1. 適用規定

舗装工で使用する材料については、第3編3-2-6-3アスファルト舗装の材料、3-2-6-4コンクリート舗装の材料の規定による。

2. 材料の品質

舗装工で以下の材料を使用する場合の品質は、**設計図書**によらなければならない。

- (1) 半たわみ性舗装工で使用する浸透用セメントミルク及び混合物
- (2) グースアスファルト混合物

3. 配合設計

受注者は、**設計図書**によりポーラスアスファルト混合物の配合設計を行わなければならない。
また、配合設計によって決定したアスファルト量、添加材料については、監督員の**承諾**を得なければならない。

4. 試験練り

受注者は、舗設に先立って決定した配合の混合物について、混合所で試験練りを行い、**設計図書**に示す物性と照合し、異なる場合は、骨材粒度及びアスファルト量の修正を行わなければならない。

5. 現場配合

受注者は、本条4項で修正した配合によって製造した混合物の最初の1日の舗設状況を観察し、必要な場合には配合を修正し、監督員の**承諾**を得て現場配合を決定しなければならない。

6. 橋面防水層の品質規格試験方法

橋面防水層の品質規格試験方法は、「道路橋床版防水便覧 第4章4. 2照査」（日本道路協会、平成19年3月）の規定による。これにより難しい場合は、監督員の**承諾**を得なければならない。

3-2-6-3 アスファルト舗装の材料

1. 使用材料の種類及び品質

アスファルト舗装工に使用する材料について、以下は**設計図書**によらなければならない。

- (1) 粒状路盤材、粒度調整路盤材、セメント安定処理に使用するセメント、石灰安定処理に使用する石灰、加熱アスファルト安定処理・セメント安定処理・石灰安定処理に使用する骨材、加熱アスファルト安定処理に使用するアスファルト、表層・基層に使用するアスファルト及びアスファルト混合物の種類
- (2) セメント安定処理・石灰安定処理・加熱アスファルト安定処理に使用する骨材の最大粒径と品質
- (3) 粒度調整路盤材の最大粒径
- (4) 石粉以外のフィラーの品質

2. 事前審査認定書

受注者は、アスファルト混合物事前審査委員会の事前審査で認定された加熱アスファルト混合物を使用する場合は、事前に認定書（認定証、混合物総括表）の写しを監督員に**提出**するものとし、アスファルト混合物及び混合物の材料に関する品質証明、試験成績表の**提出**及び試験練りは省略できる。

なお、上記以外の場合においては、以下による。

3. 試験結果の提出

受注者は、以下の材料の試験結果を、工事に使用する前に監督員に**提出**しなければならない。ただし、これまでに使用実績があるものを用いる場合には、その試験成績表を監督員が**承諾**した場合には、受注者は、試験結果の**提出**を省略する事ができる。

- (1) 粒状路盤材及び粒度調整路盤材
- (2) セメント安定処理、石灰安定処理、加熱アスファルト安定処理、基層及び表層に使用する骨材
- (3) 加熱アスファルト安定処理、基層及び表層に使用するアスファルトコンクリート再生骨材

4. 試験成績書の提出

受注者は、使用する以下の材料の試験成績書を工事に使用する前に監督員に**提出**しなければならない。

- (1) セメント安定処理に使用するセメント
- (2) 石灰安定処理に使用する石灰

5. 品質証明資料の提出

受注者は、使用する以下の材料の品質を証明する資料を工事に使用する前に監督員に**提出**しなければならない。

- (1) 加熱アスファルト安定処理、基層及び表層に使用するアスファルト
- (2) 再生用添加剤
- (3) プライムコート及びタックコートに使用する瀝青材料

なお、製造後60日を経過した材料は、品質が規格に適合するかどうかを**確認**するものとする。

6. 小規模工事の試験成績書

受注者は、ごく小規模な工事（路盤材及び骨材の使用量が100m³以下をいう）においては、使用実績のある以下の材料の試験成績書の**提出**によって、試験結果の**提出**に代えることができる。

- (1) 粒状路盤材及び粒度調整路盤材
- (2) セメント安定処理、石灰安定処理に使用する骨材

7. 小規模工事の骨材試験

受注者は、ごく小規模な工事（合材量が100 t 以下をいう）においては、これまでの実績（過去1年以内にプラントから生産され使用した）または定期試験結果の**提出**により、以下の骨材の骨材試験を省略することができる。

- (1) 加熱アスファルト安定処理に使用する骨材
- (2) 基層及び表層に使用する骨材

8. 下層路盤の材料規格

下層路盤に使用する粒状路盤材は、以下の規格に適合するものとする。

- (1) 下層路盤に使用する粒状路盤材は、粘土塊、有機物、ごみ等を有害量含まず、表3-2-16の規格に適合するものとする。

表3-2-16 下層路盤の品質規格

工 法	種 別	試験項目	試験方法	規格値
粒状路盤	クラッシュラン 砂利、砂 再生クラッシュラン等	PI	舗装調査・試験法 便覧 F005	※6以下
		修正CBR(%)	舗装調査・試験法 便覧 E001	※20以上 [30以上]
	クラッシュラン鉄鋼 スラグ (高炉徐冷スラグ)	修正CBR(%)	舗装調査・試験法 便覧 E001	30以上
		呈色判定試験	舗装調査・試験法 便覧 E002	呈色なし
	クラッシュラン鉄鋼 スラグ (製鋼スラグ)	修正CBR(%)	舗装調査・試験法 便覧 E001	30以上
		水浸膨張比 (%)	舗装調査・試験法 便覧 E004	1.5以下
		エージング期間	—	6ヵ月以上

[注1] 特に**指示**されない限り最大乾燥密度の95%に相当するCBRを修正CBRとする。

[注2] アスファルトコンクリート再生骨材を含む再生クラッシュランを用いる場合で、上層路盤、基層、表層の合計厚が以下に示す数値より小さい場合は、修正CBRの規格値の値は[]内の数値を適用する。なお40℃でCBR試験を行う場合は20%以上としてよい。

三重県—————40cm

[注3] 再生クラッシュランに用いるセメントコンクリート再生骨材は、すりへり減量が50%以下とするものとする。

[注4] エージング期間は、製鋼スラグを用いた鉄鋼スラグの通常エージングに適用する。ただし、電気炉スラグを3ヶ月以上通常エージングした後の水浸膨張比が0.6%以下となる場合及び製鋼スラグを促進エージングした場合は、施工実績などを参考にし、膨張性が安定したことを十分**確認**してエージング期間を短縮することができる。

9. 上層路盤の材料規格

上層路盤に使用する粒度調整路盤材は以下の規格に適合するものとする。

- (1) 粒度調整路盤材は、粒度調整砕石、再生粒度調整砕石、粒度調整鉄鋼スラグ、水硬性粒度調整鉄鋼スラグ、または、砕石、クラッシュラン、鉄鋼スラグ、砂、スクリーニングス等を本(2)に示す粒度範囲に入るように混合したものとする。これらの粒度調整路盤材は、細長いあるいは扁平な石片、粘土塊、有機物ごみ、その他を有害量含まず、表3-2-17、表3-2-18、表3-2-19の規格に適合するものとする。

表3-2-17 上層路盤の品質規格

種 別	試験項目	試験方法	規格値
粒 度 調 整 砕 石	PI	舗装調査・試験法 便覧 F005	4以下
	修正CBR (%)	舗装調査・試験法 便覧 E001	80以上
再 生 粒 度 調 整 砕 石	PI	舗装調査・試験法 便覧 F005	4以下
	修正CBR (%)	舗装調査・試験法 便覧 E001	80以上 [90以上]

[注1] 粒度調整路盤に用いる破碎分級されたセメントコンクリート再生骨材は、すりへり減量が50%以下とするものとする。

[注2] アスファルトコンクリート再生骨材を含む再生粒度調整砕石の修正CBRは、[]内の数値を適用する。ただし、40℃でCBR試験を行った場合は80以上とする。

表3-2-18 上層路盤の品質規格

種 別	試験項目	試験方法	規格値
粒 度 調 整 鉄 鋼 ス ラ グ	呈色判定試験	舗装調査・試験法 便覧 E002	呈色なし
	水浸膨張比 (%)	舗装調査・試験法 便覧 E004	1.5以下
	エージング期間	—	6ヵ月以上
	修正CBR (%)	舗装調査・試験法 便覧 E001	80以上
	単位容積質量 (kg/l)	舗装調査・試験法 便覧 A023	1.5以上

表3-2-19 上層路盤の品質規格

種 別	試験項目	試験方法	規格値
水硬性粒度調整 鉄鋼スラグ	呈色判定試験	舗装調査・試験法 便覧 E002	呈色なし
	水浸膨張比(%)	舗装調査・試験法 便覧 E004	1.5以下
	エージング期間	—	6ヵ月以上
	一軸圧縮強さ [14日] (MPa)	舗装調査・試験法 便覧 E013	1.2以上
	修正CBR (%)	舗装調査・試験法 便覧 E001	80以上
	単位容積質量 (kg/l)	舗装調査・試験法 便覧 A023	1.5以上

[注] 表3-2-18、表3-2-19に示す鉄鋼スラグ路盤材の品質規格は、修正CBR、一軸圧縮強さ及び単位容積質量については高炉徐冷スラグ及び製鋼スラグ、呈色判定については高炉スラグ、水浸膨張比及びエージング期間については製鋼スラグにそれぞれ適用する。ただし、電気炉スラグを3ヶ月以上通常エージングした後の水浸膨張比が0.6%以下となる場合及び製鋼スラグを促進エージングした場合は、施工実績などを参考にし、膨張性が安定したことを十分**確認**してエージング期間を短縮することができる。

(2) 粒度調整路盤材の粒度範囲は、表3-2-20の規格に適合するものとする。

表3-2-20 粒度調整路盤材の粒度範囲

呼び名	ふるい目 粒度範囲	通過質量百分率(%)									
		53mm	37.5mm	31.5mm	26.5mm	19mm	13.2mm	4.75mm	2.36mm	425μm	75μm
粒度調整 碎石	M-40 40~0	100	95~100	—	—	60~90	—	30~65	20~50	10~30	2~10
	M-30 30~0	—	100	95~100	—	60~90	—	30~65	20~50	10~30	2~10
	M-25 25~0	—	—	100	95~100	—	55~85	30~65	20~50	10~30	2~10

10. 上層路盤の石油アスファルトの規格

上層路盤に使用する加熱アスファルト安定処理の舗装用石油アスファルトは、第2編2-2-3-6安定材の舗装用石油アスファルトの規格のうち、40~60、60~80及び80~100の規格に適合するものとする。

11. アスファルト安定処理の材料規格

加熱アスファルト安定処理に使用する製鋼スラグ及びアスファルトコンクリート再生骨材は表

3-2-21、表3-2-22の規格に適合するものとする。

表3-2-21 鉄鋼スラグの品質規格

材 料 名	呼び名	表乾密度 (g/cm ³)	吸水率 (%)	すりへり減量 (%)	水 浸 膨張比 (%)
クラッシュラン 製鋼スラグ	C S S	—	—	50以下	2.0以下
単粒度製鋼スラグ	S S	2.45以上	3.0以下	30以下	2.0以下

[注] 水浸膨張比の規格は、3ヵ月以上通常エージングした後の製鋼スラグに適用する。また、試験方法は舗装調査・試験法便覧 B014を参照する。

表 3-2-22 アスファルトコンクリート再生骨材の品質

旧アスファルトの含有量	%	3.8以上
旧アスファルトの性状	針入度	1 /10mm 20以上
	圧裂係数	MPa/mm 1.70以下
骨材の微粒分量	%	5以下

[注1] アスファルトコンクリート再生骨材中に含まれるアスファルトを旧アスファルト、新たに用いる舗装用石油アスファルトを新アスファルトと称する。

[注2] アスファルトコンクリート再生骨材は、通常20～13mm、13～5mm、5～0mmの3種類の粒度や20～13mm、13～0mmの2種類の粒度にふるい分けられるが、本表に示される規格は、13～0mmの粒度区分のものに適用する。

[注3] アスファルトコンクリート再生骨材の13mm以下が2種類にふるい分けられている場合には、再生骨材の製造時における各粒度区分の比率に応じて合成した試料で試験するか、別々に試験して合成比率に応じて計算により13～0mm相当分を求めてもよい。また、13～0mmあるいは13～5mm、5～0mm以外でふるい分けられている場合には、ふるい分け前の全試料から13～0mmをふるい取ってこれを対象に試験を行う。

[注4] アスファルトコンクリート再生骨材中の旧アスファルト含有量及び75μmを通過する量は、アスファルトコンクリート再生骨材の乾燥質量に対する百分率で表す。

[注5] 骨材の微粒分量試験はJIS A 1103（骨材の微粒分量試験方法）により求める。

[注6] アスファルト混合物層の切削材は、その品質が本表に適合するものであれば再生加熱アスファルト混合物に利用できる。ただし、切削材は粒度がばらつきやすいので他のアスファルトコンクリート発生材を調整して使用することが望ましい。

[注7] 旧アスファルトの性状は、針入度または、圧裂係数のどちらかが基準を満足すればよい。

12. 使用する水

受注者は、セメント及び石灰安定処理に用いる水に油、酸、強いアルカリ、有機物等を有害含有量を含んでいない清浄なものを使用しなければならない。

13. 再生アスファルトの規格

アスファルト舗装の基層及び表層に再生アスファルトを使用する場合は、第2編2-2-3-6安定材に示す40～60、60～80及び80～100の規格に適合するものとする。

14. 適用規定（再生アスファルト(1)）

受注者は、アスファルト舗装の基層及び表層に再生アスファルトを使用する場合、以下の各規定に従わなければならない。

- (1) 受注者は、アスファルト舗装の基層及び表層に再生アスファルトを使用する場合、プラントで使用する再生用添加剤の種類については、工事に使用する前に監督員の**承諾**を得なければならない。
- (2) 再生加熱アスファルト混合物の再生用添加剤は、アスファルト系または、石油潤滑油系とする。

15. 適用規格（再生アスファルト(2)）

再生アスファルト混合物及び材料の規格は、舗装再生便覧（日本道路協会、平成22年11月）による。

16. 剥離防止対策

剥離防止対策

- (1) フィラーの一部に消石灰やセメントを用いる場合は、その使用量は、アスファルト混合物全質量に対して1～3%を標準とする。
- (2) 剥離防止剤を用いる場合は、その使用量は、アスファルト全質量に対して0.3%以上とする。

17. 基層及び表層に使用する骨材

アスファルト舗装の基層及び表層に使用する骨材は、碎石、玉砕、砂利、製鋼スラグ、砂及び再生骨材とするものとする。

18. 基層及び表層に使用する細骨材

アスファルト舗装の基層及び表層に使用する細骨材は、天然砂、スクリーニングス、高炉水砕スラグ、クリンカーアッシュ、またはそれらを混合したものとする。

19. 基層及び表層に使用するフィラー

アスファルト舗装の基層及び表層に使用するフィラーは、石灰岩やその他の岩石を粉砕した石粉、消石灰、セメント、回収ダスト及びフライアッシュ等とするものとする。

20. 適用規定（加熱アスファルト）

アスファルト舗装の基層及び表層に使用する加熱アスファルト混合物は、以下の各規定に従わなければならない。

- (1) アスファルト舗装の基層及び表層に使用する加熱アスファルト混合物は、表3-2-23、表3-2-24の規格に適合するものとする。
- (2) 密粒度アスファルト混合物の骨材の最大粒径は車道部20mm、歩道部及び車道部のすりつけ舗装は20mmまたは13mmとする。
- (3) アスカーブの材料については**設計図書**によらなければならない。

21. マーシャル安定度試験

表3-2-23、表3-2-24に示す種類以外の混合物のマーシャル安定度試験の基準値及び粒度範囲は、**設計図書**によらなければならない。

表3-2-23 マーシャル安定度試験基準値

混合物の種類	①	②		③	④	⑤		⑥	⑦	⑧	⑨	
	粗粒度アスファルト混合物	密粒度アスファルト混合物	細粒度アスファルト混合物	密粒度ギャップアスファルト混合物	密粒度アスファルト混合物	細粒度ギャップアスファルト混合物	細粒度アスファルト混合物	密粒度ギャップアスファルト混合物	開粒度アスファルト混合物			
	20	20	13	13	13	(20F)	(13F)	(13F)	(13F)	(13F)	13	
突固め回数	1,000 ≤ T	75					50					75
	T < 1,000	50										50
空隙率 (%)	3~7	3~6		3~7	3~5		2~5	3~5	-			
飽和度 (%)	65~85	70~85		65~85	75~85		75~90	75~85	-			
安定度 kN	4.90以上	4.90 (7.35) 以上	4.90 以上					3.43 以上	4.90 以上	3.43 以上		
フロー値 (1/100cm)	20~40								20~80		20~40	

[注1] T：舗装計画交通量（台／日・方向）

[注2] 積雪寒冷地域の場合や、1,000 ≤ T < 3,000であっても流動によるわだち掘れの恐れが少ないところでは突き固め回数を50回とする。

[注3] () 内は、1,000 ≤ Tで突固め回数を75回とする場合の基準値を示す。

[注4] 水の影響を受けやすいと思われる混合物またはそのような箇所に舗設される混合物は、次式で求めた残留安定度75%以上が望ましい。

$$\text{残留安定度 (\%)} = (60^\circ\text{C、48時間水浸後の安定度 (kN)} / \text{安定度 (kN)}) \times 100$$

[注5] 開粒度アスファルト混合物を、歩道の透水性舗装の表層として用いる場合、一般に突固め回数を50回とする。

表3-2-24 アスファルト混合物の種類と粒度範囲

混合物の種類	①	②		③	④	⑤		⑥	⑦	⑧	⑨	⑩	
	粗粒度アスファルト混合物	密粒度アスファルト混合物	細粒度アスファルト混合物	密粒度ギャップアスファルト混合物	密粒度アスファルト混合物	細粒度ギャップアスファルト混合物	細粒度アスファルト混合物	密粒度ギャップアスファルト混合物	開粒度アスファルト混合物	ポーラスアスファルト混合物			
	(20)	(20)	(13)	(13)	(13)	(20F)	(13F)	(13F)	(13F)	(13F)	(13)	(20)	(13)
仕上がり厚cm	4~6	4~6	3~5	3~5	3~5	4~6	3~5	3~5	3~4	3~5	3~4	4~5	4~5
最大粒径	20	20	13	13	13	20	13	13	13	13	13	20	13
通過質量百分率 (%)	26.5mm	100	100			100						100	
	19mm	95~100	95~100	100	100	95~100	100	100	100	100	100	95~100	100
	13.2mm	70~90	75~90	95~100	95~100	95~100	75~95	95~100	95~100	95~100	95~100	64~84	90~100
	4.75mm	35~55	45~65	55~70	65~80	35~55	52~72	60~80	75~90	45~65	23~45	10~31	11~35
	2.36mm	20~35	35~50	50~65	30~45	40~60	45~65	65~80	30~45	15~30	10~20		
	600μm	11~23	18~30	25~40	20~40	25~45	40~60	40~65	25~40	8~20			
	300μm	5~16	10~21	12~27	15~30	16~33	20~45	20~45	20~40	4~15			
150μm	4~12	6~16	8~20	5~15	8~21	10~25	15~30	10~25	4~10				
75μm	2~7	4~8	4~10	4~10	6~11	8~13	8~15	8~12	2~7			3~7	
75μm以下%	4.5~6	5~7	6~8	4.5~6.5	6~8	6~8	7.5~9.5	5.5~7.5	3.5~5.5	4~6			

22. プライムコート用石油アスファルト乳剤

プライムコートで使用する石油アスファルト乳剤は、**設計図書**に示す場合を除き、JIS K 2208 (石油アスファルト乳剤) のPK-3の規格に適合するものとする。

23. タックコート用石油アスファルト乳剤

タックコートで使用する石油アスファルト乳剤は、**設計図書**に示す場合を除き、JIS K 2208 (石油アスファルト乳剤) のPK-4の規格に適合するものとする。

24. アスファルト混合物

受注者は、アスファルト混合物の事前審査制度の認定を受けたアスファルト混合物は認定書の写しを事前に**提出**することによって、配合設計、基準試験、試験練り等に代えとともに、品質管理基準による品質管理の記録及び関係書類について、監督員または検査員から請求があった場合は、速やかに**提示**しなければならない。

25. セメント安定処理・石灰安定処理に使用する骨材の最大粒径

セメント安定処理・石灰安定処理に使用する骨材の最大粒径は、40mm以下とし標準粒度範囲は表3-2-4とする。

表3-2-4 骨材の標準粒度範囲

工法 ふるい目		セメント安定処理		石灰安定処理	
通過百分率 (%)	53 mm	100			
	37.5mm	95~100			
	19.0mm	50~100			
	2.36mm	20~60			
	75 μm	0~15	2~20		

26. セメント安定処理・石灰安定処理に使用する骨材の規格

セメント安定処理・石灰安定処理に使用する骨材は、表3-2-5に示す品質規格に合格したもので多量の軟石、シルト、粘土塊や有機物、その他セメントの水和に有害な物質を含んでいてはならない。

表3-2-5 骨材の品質規格

	試験方法	セメント安定処理	石灰安定処理
425 μm ふるい通過分の塑性指数(PI)	土の液性限界・塑性限界 (JIS A 1205) ※	9 以下	6~18
修正 CBR (%)	舗装試験法便覧 2-3-1 (1988)	20 以上(上層路盤) 10 以上(下層路盤)	20 以上(上層路盤) 10 以上(下層路盤)

※舗装試験法便覧によることもできる。

27. 加熱アスファルト安定処理に使用する骨材

加熱アスファルト安定処理に使用する骨材の最大粒径は40mm以下とし、標準粒度範囲は表3-2-6とする。

表3-2-6 骨材の標準粒度範囲

ふるい目	工法	加熱アスファルト安定処理
通過百分率 (%)	53 mm	100
	37.5mm	95~100
	19.0mm	50~100
	2.36mm	20~60
	75 μm	0~10

28. 安定処理に使用する骨材の規格

安定処理に使用する骨材は、表3-2-7に示す品質規格に合格したもので、著しく吸水性の大きい骨材、多量の軟石、シルト、粘土塊や有害な物質を含んでいてはならない。

表 3-2-7 骨材の品質規格

	試験方法	規格
425 μm ふるい通過分の塑性指数(PI)	土の液性限界・塑性限界 (JIS A 1205) ※	9 以下

※舗装試験法便覧によることもできる。

29. 加熱アスファルト安定処理路盤材

加熱アスファルト安定処理路盤材の基準アスファルト量は3.5~4.5%とする。

30. 混合物の種類とアスファルト量

示方アスファルト量と第3編3-2-6-7アスファルト舗装工の第5項の(5)による最終的な配合（現場配合）から決定した基準アスファルト量が表3-2-8の範囲を超える場合は、アスファルト量について変更するものとする。この場合、使用する骨材の比重が特に大きい（若しくは小さい）ためにアスファルト混合率が見掛け上変わった場合の取扱いは、容積に換算して計算するものとする。ただし、仕上りの密度が変わったための契約変更は行わないものとする。

表3-2-8 混合物の種類とアスファルト量

混合物の種類	瀝青安定処理	①粗粒度アスファルト混合物	②密粒度アスファルト混合物		③細粒度アスファルト混合物	④密粒度ギャップ	⑤密粒度アスファルト混合物		⑥細粒度ギャップ	⑦細粒度アスファルト混合物	⑧密粒度ギャップ	⑨開粒度アスファルト混合物
		20	20	13	13	13	(20F)	(13F)	(13F)	(13F)	(13F)	13
最大寸法 (mm)	40	20	20	13	13	13	20	13	13	13	13	13
アスファルト量 (%)	3.5	4.5	5.0	5.2	6.0	4.5	5.0	5.5	6.0	7.5	5.5	3.5
	~ 4.5	~ 5.5	~ 6.0	~ 6.2	~ 8.0	~ 6.5	~ 7.0	~ 6.5	~ 8.0	~ 9.5	~ 7.5	~ 5.5

3-2-6-4 コンクリート舗装の材料

1. 一般事項

コンクリート舗装工で使用する材料について、以下は**設計図書**によるものとする。

- (1) アスファルト中間層を施工する場合のアスファルト混合物の種類
- (2) 転圧コンクリート舗装の使用材料

2. 適用規定

コンクリート舗装工で使用する以下の材料等は、第3編3-2-6-3アスファルト舗装の材料の規格に適合するものとする。

- (1) 上層・下層路盤の骨材
- (2) セメント安定処理、石灰安定処理、加熱アスファルト安定処理に使用する材料及び加熱アスファルト安定処理のアスファルト混合物

3. コンクリートの強度

コンクリート舗装工で使用するコンクリートの強度は、**設計図書**に示す場合を除き、材齢28日において求めた曲げ強度で4.5MPaとするものとする。

4. 転圧コンクリート舗装

転圧コンクリート舗装において、転圧コンクリート版を直接表層に用いる場合のコンクリートの設計基準曲げ強度は、**設計図書**に示す場合を除き、交通量区分N3、N4及びN5においては4.5MPa、またN6においては5MPaとするものとする。

3-2-6-5 舗装準備工

1. 一般事項

受注者は、アスファルト舗装工、コンクリート舗装工の表層あるいは基層の施工に先立って、上層路盤面の浮石、その他の有害物を除去し、清掃しなければならない。

2. 異常時の処置

受注者は、アスファルト舗装工、コンクリート舗装工の表層及び基層の施工に先立って上層路盤面または基層面の異常を発見したときは、直ちに監督員に**連絡**し、**設計図書**に関して監督員と**協議**しなければならない。

3. 防水層施工の禁止期間

受注者は降雨直後及びコンクリート打設2週間以内は防水層の施工を行ってはならない。また、防水層は気温5℃以下で施工してはならない。

3-2-6-6 橋面防水工

1. 適用規定 (1)

橋面防水工に加熱アスファルト混合物を用いて施工する場合は、第3編3-2-6-7アスファルト舗装工の規定によるものとする。

2. 適用規定 (2)

橋面防水工にグースアスファルト混合物を用いて施工する場合は、第3編3-2-6-11グースアスファルト舗装工の規定によるものとする。

3. 特殊な施工方法

受注者は、橋面防水工に特殊な材料及び工法を用いて施工を行う場合の施工方法は、**設計図書**によらなければならない。

4. 橋面防水工の施工

受注者は、橋面防水工の施工にあたっては、「道路橋床版防水便覧 第6章材料・施工」(日本道路協会、平成19年3月)の規定及び第3編3-2-6-7アスファルト舗装工の規定によることとする。床版面の前処理を適切に実施するとともに、防水層の敷設、塗布等についてはがれや塗りむらなどが生じないように適切に管理しなければならない。これにより難い場合は、監督員の**承諾**を得なければならない。

5. 滞水箇所の処置

受注者は、橋面防水工の施工において、床版面に滞水箇所を発見したときは、速やかに監督員に**連絡**し、排水設備の設置などについて、**設計図書**に関して監督員と**協議**しなければならない。

3-2-6-7 アスファルト舗装工

1. 下層路盤の規定

受注者は、下層路盤の施工において以下の各規定に従わなければならない。

- (1) 受注者は、粒状路盤の敷均しにあたり、材料の分離に注意しながら、1層の仕上がり厚さで20cmを超えないように均一に敷均さなければならない。
- (2) 受注者は、粒状路盤の締固めを行う場合、修正CBR試験によって求めた最適含水比付近の含水比で、締固めなければならない。

ただし、路床の状態、使用材料の性状等によりこれにより難い場合は、**設計図書**に関して監督員と**協議**しなければならない。

2. 上層路盤の規定

受注者は、上層路盤の施工において以下の各規定に従わなければならない。

- (1) 受注者は、各材料を均一に混合できる設備によって、**承諾**を得た粒度及び締固めに適した含水比が得られるように混合しなければならない。
- (2) 受注者は、粒度調整路盤材の敷均しにあたり、材料の分離に注意し、一層の仕上がり厚が15cm以下を標準とし、敷均さなければならない。ただし、締固めに振動ローラを使用する場合には、仕上がり厚の上限を20cmとすることができる。
- (3) 受注者は、粒度調整路盤材の締固めを行う場合、修正CBR試験によって求めた最適含水比付近の含水比で締固めなければならない。

3. セメント及び石灰安定処理の規定

受注者は、路盤においてセメント及び石灰安定処理を行う場合に、以下の各規定に従わなければならない。

- (1) 安定処理に使用するセメント量及び石灰量は、**設計図書**によらなければならない。
- (2) 受注者は、施工に先立って、「舗装調査・試験法便覧」（日本道路協会、平成31年3月）に示される「E013 安定処理混合物の一軸圧縮試験方法」により一軸圧縮試験を行い、使用するセメント量及び石灰量について監督員の**承諾**を得なければならない。
- (3) セメント量及び石灰量決定の基準とする一軸圧縮強さは、**設計図書**に示す場合を除き、表3-2-25の規格による。

ただし、これまでの実績がある場合で、**設計図書**に示すセメント量及び石灰量の路盤材が、基準を満足することが明らかであり、監督員が**承諾**した場合には、一軸圧縮試験を省略することができる。

表3-2-25 安定処理路盤の品質規格

下層路盤

工 法	機 種	試験項目	試験方法	規格値
セメント 安定処理	—	一軸圧縮強さ [7日]	舗装調査・試験法 便覧 E013	0.98MPa
石 灰 安定処理	—	一軸圧縮強さ [10日]	舗装調査・試験法 便覧 E013	0.7MPa

上層路盤

工 法	機 種	試験項目	試験方法	規格値
セメント 安定処理	—	一軸圧縮強さ [7日]	舗装調査・試験法 便覧 E013	2.9MPa
石 灰 安定処理	—	一軸圧縮強さ [10日]	舗装調査・試験法 便覧 E013	0.98MPa

- (4) 受注者は、「舗装調査・試験法便覧」（日本道路協会、平成31年3月）に示される「F007 突固め試験方法」によりセメント及び石灰安定処理路盤材の最大乾燥密度を求め、監督員の**承諾**

を得なければならない。

- (5) 受注者は、監督員が**承諾**した場合以外は、気温 5℃以下のとき及び雨天時に、施工を行ってはならない。
- (6) 受注者は、下層路盤の安定処理を施工する場合に、路床の整正を行った後、安定処理をしようとする材料を均一な層状に整形し、その上に本項(2)～(5)により決定した配合量のセメントまたは石灰を均一に散布し、混合機械で1～2回空練りした後、最適含水比付近の含水比になるよう水を加えながら混合しなければならない。
- (7) 受注者は、下層路盤の安定処理を行う場合に、敷均した安定処理路盤材を最適含水比付近の含水比で、締固めなければならない。ただし、路床の状態、使用材料の性状等によりこれにより難い場合は、**設計図書**に関して監督員と**協議**しなければならない。
- (8) 受注者は、下層路盤の安定処理を行う場合に、締固め後の1層の仕上がり厚さが30cmを超えないように均一に敷均さなければならない。
- (9) 受注者は、下層路盤のセメント安定処理を行う場合、締固めは、水を加え、混合後2時間以内に完了するようにしなければならない。
- (10) 上層路盤の安定処理の混合方式は、**設計図書**によらなければならない。
- (11) 受注者は、上層路盤の安定処理を行う場合に、路盤材の分離を生じないように敷均し、締固めなければならない。
- (12) 受注者は、上層路盤の安定処理を行う場合に、1層の仕上がり厚さは、最小厚さが最大粒径の3倍以上かつ10cm以上、最大厚さの上限は20cm以下でなければならない。ただし締固めに振動ローラを使用する場合には、仕上がり厚の上限を30cmとすることができる。
- (13) 受注者は、上層路盤の安定処理を行う場合、セメント安定処理路盤の締固めは、混合後2時間以内に完了するようにしなければならない。
- (14) 受注者は、一日の作業工程が終わったときは、道路中心線に直角に、かつ鉛直に、横断施工目地を設けなければならない。また、横断方向の施工目地は、セメントを用いた場合は施工端部を垂直に切り取り、石灰を用いた場合には前日の施工端部を乱して、それぞれ新しい材料を打ち継ぐものとする。
- (15) 受注者は、セメント及び石灰安定処理路盤を2層以上に施工する場合の縦継目の位置を1層仕上がり厚さの2倍以上、横継目の位置は、1m以上ずらさなければならない。
- (16) 受注者は、加熱アスファルト安定処理層、基層または表層と、セメント及び石灰安定処理層の縦継目の位置を15cm以上、横継目の位置を1m以上ずらさなければならない。
- (17) 養生期間及び養生方法は、**設計図書**によるものとする。
- (18) 受注者は、セメント及び石灰安定処理路盤の養生を仕上げ作業完了後ただちに行わなければならない。

4. 加熱アスファルト安定処理の規定

受注者は、路盤において加熱アスファルト安定処理を行う場合に、以下の各規定による。

- (1) 加熱アスファルト安定処理路盤材は、表3-2-26に示すマーシャル安定度試験基準値に適合するものとする。供試体の突固め回数は両面各々50回とするものとする。

表3-2-26 マーシャル安定度試験基準値

項 目	基 準 値
安定度 kN	3.43以上
フロー値 (1/100cm)	10～40
空隙率 (%)	3～12

[注] 25mmを超える骨材部分は、同重量だけ25mm～13mmで置き換えてマーシャル安定度試験を行う。

- (2) 受注者は、加熱アスファルト安定処理路盤材の粒度及びアスファルト量の決定にあたっては、配合設計を行い、監督員の**承諾**を得なければならない。ただし、これまでに実績（過去1年以内にプラントから生産され使用した）がある加熱アスファルト安定処理路盤材を用いる場合には、これまでの実績（過去1年以内にプラントから生産され使用した）または、定期試験による配合設計書を監督員が**承諾**した場合に限り、配合設計を省略することができる。
- (3) 受注者は、ごく小規模な工事（施工面積 300m²以下をいう）においては、これまでに実績（過去1年以内にプラントから生産され使用した）または定期試験による試験結果の**提出**によって、配合設計を省略することができる。
- (4) 受注者は、加熱アスファルト安定処理路盤材の基準密度の決定にあたっては、監督員の**承諾**を得た配合で、室内で配合された混合物から3個のマーシャル供試体を作製し、次式により求めたマーシャル供試体の密度の平均値を基準密度としなければならない。

なお、マーシャル供試体の作製にあたっては、25mmを超える骨材だけ25～13mmの骨材と置き換えるものとする。ただし、これまでに実績（過去1年以内にプラントから生産され使用した）や定期試験で基準密度が求められている場合には、その試験結果を監督員が**承諾**した場合に限り、基準密度を省略することができる。

$$\text{密度 (g/cm}^3\text{)} = \frac{\text{乾燥供試体の空中質量 (g)}}{\text{表乾供試体の空中質量 (g)} - \text{供試体の水中質量 (g)}} \times \text{常温の水の密度 (g/cm}^3\text{)}$$

- (5) 受注者は、加熱アスファルト安定処理混合物の排出時（出荷時）の温度について監督員の**承諾**を得なければならない。また、その変動は**承諾**を得た温度に対して±25℃の範囲内としなければならない。
- (6) 受注者は、加熱アスファルト安定処理混合物を貯蔵する場合、一時貯蔵ビンまたは加熱貯蔵サイロに貯蔵しなければならない。
- (7) 受注者は、劣化防止対策を施していない一時貯蔵ビンでは、12時間以上加熱アスファルト安定処理混合物を貯蔵してはならない。
- (8) 受注者は、加熱アスファルト安定処理混合物を運搬する場合、清浄で平滑な荷台を有するダンプトラックを使用し、ダンプトラックの荷台内面には、混合物の付着を防止する油、または溶液を薄く塗布しなければならない。
- (9) 受注者は、加熱アスファルト安定処理混合物の運搬時の温度低下を防ぐために運搬中はシート類で覆わなければならない。
- (10) 受注者は、加熱アスファルト安定処理混合物の舗設作業を監督員が**承諾**した場合を除き、気温が5℃以下のときに施工してはならない。また、雨が降り出した場合、敷均し作業を中止し、

すでに敷均した箇所の混合物を速やかに締固めて仕上げを完了させなければならない。

- (11) 受注者は、加熱アスファルト安定処理混合物の敷均しにあたり、敷均し機械は施工条件に合った機種のアスファルトフィニッシャーを選定するものとする。また、プライムコートの散布は、本条5項(10)、(12)～(14)号による。
- (12) 受注者は、**設計図書**に示す場合を除き、加熱アスファルト安定処理混合物を敷均したときの混合物の温度は110℃以上、また、1層の仕上がり厚さは10cm以下としなければならない。ただし、混合物の種類によって敷均しが困難な場合や、中温化技術により施工性を改善した混合物を使用する場合、締固め効果の高いローラを使用する場合などは、**設計図書**に関して監督員と**協議**の上、所定の締固めが得られる範囲で、混合物の適切な温度を決定するものとする。
- (13) 機械仕上げが不可能な箇所は人力施工とする。
- (14) 受注者は、加熱アスファルト安定処理混合物の締固めにあたり、締固め機械は施工条件に合ったローラを選定しなければならない。
- (15) 受注者は、加熱アスファルト安定処理混合物を敷均した後、ローラにより締固めなければならない。
- (16) 受注者は、加熱アスファルト安定処理混合物をローラによる締固めが不可能な箇所は、タンパ、プレート、コテ等で締固めなければならない。
- (17) 受注者は、加熱アスファルト安定処理混合物の継目を締固めて密着させ平坦に仕上げなければならない。すでに舗設した端部の締固めが不足している場合や、亀裂が多い場合は、その部分を切り取ってから隣接部を施工しなければならない。
- (18) 受注者は、縦継目、横継目及び構造物との接合面に瀝青材料を薄く塗布しなければならない。
- (19) 受注者は、表層と基層及び加熱アスファルト安定処理層の各層の縦継目の位置を15cm以上、横継目の位置を1m以上ずらさなければならない。
- (20) 受注者は、表層と基層及び加熱アスファルト安定処理層の縦継目は、車輪走行位置の直下からずらして設置しなければならない。

なお、表層は原則としてレーンマークに合わせるものとする。

5. 基層及び表層の規定

受注者は、基層及び表層の施工を行う場合に、以下の各規定に従わなければならない。

- (1) 受注者は、加熱アスファルト混合物の粒度及びアスファルト量の決定にあたっては、設計配合を行い監督員の**承諾**を得なければならない。

ただし、これまでに実績（過去1年以内にプラントから生産され使用した）がある配合設計の場合には、これまでの実績または定期試験による配合設計書を監督員が**承諾**した場合に限り、配合設計を省略することができる。
- (2) 受注者は、ごく小規模な工事（施工面積 300m²以下をいう）においては、これまでの実績（過去1年以内にプラントから生産され使用した）または定期試験による配合設計書の**提出**によって配合設計を省略することができる。
- (3) 受注者は、舗設に先立って、(1)号で決定した場合の混合物について混合所で試験練りを行わなければならない。試験練りの結果が表3-2-23に示す基礎値と照合して基準値を満足しない場合には、骨材粒度またはアスファルト量の修正を行わなければならない。ただし、これまでに製造実績のある混合物の場合には、これまでの実績（過去1年以内にプラントから生産され使用した）または定期試験による試験練り結果報告書を監督員が**承諾**した場合に限り、試験練りを省略することができる。

- (4) 受注者は、ごく小規模な工事（施工面積 300m²以下をいう）においては、これまでの実績（過去1年以内にプラントから生産され使用した）または定期試験による試験練り結果報告書の**提出**によって試験練りを省略することができる。
- (5) 受注者は混合物最初の一日の舗設状況を観察し、必要な場合には配合を修正し、監督員の**承諾**を得て最終的な配合（現場配合）を決定しなければならない。
- (6) 受注者は表層及び基層用の加熱アスファルト混合物の基準密度の決定にあたっては、(7)号に示す方法によって基準密度をもとめ、監督員の**承諾**を得なければならない。ただし、これまでの実績（過去1年以内にプラントから生産され使用した）や定期試験で基準密度が求められている場合には、それらの結果を監督員が**承諾**した場合に限り、基準密度の試験を省略することができる。
- (7) 表層及び基層用の加熱アスファルトの基準密度は、監督員の**承諾**を得た現場配合により製造した最初の1～2日間の混合物から、午前・午後おのおの3個のマーシャル供試体を作成し、次式により求めたマーシャル供試体の密度の平均値を基準密度とする。

開粒度アスファルト混合物以外の場合

$$\text{密度 (g/c m}^3\text{)} = \frac{\text{乾燥供試体の空中質量 (g)}}{\text{表乾供試体の空中質量 (g) - 供試体の水中質量 (g)}} \times \text{常温の水の密度 (g/c m}^3\text{)}$$

開粒度アスファルト混合物の場合

$$\text{密度 (g/c m}^3\text{)} = \frac{\text{乾燥供試体の空中質量 (g)}}{\text{供試体の断面積 (c m}^2\text{)} \times \text{ノギスを用いて計測した供試体の厚さ (c m)}}$$

乾燥供試体の空中質量 (g)

- (8) 受注者は、ごく小規模な工事（施工面積 300m²以下をいう）においては、実績（過去1年以内にプラントから生産され使用した）や定期試験で得られている基準密度の試験結果を**提出**することにより、基準密度の試験を省略することができる。
- (9) 混合所設備、混合作業、混合物の貯蔵、混合物の運搬及び舗設時の気候条件については本条第4項(5)～(10)号による。
- (10) 受注者は、施工にあたってプライムコート及びタックコートを施す面が乾燥していることを**確認**するとともに、浮石、ごみ、その他の有害物を除去しなければならない。
- (11) 受注者は、路盤面及びタックコート施工面に異常を発見したときは、直ちに監督員に**連絡**し、**設計図書**に関して監督員と**協議**しなければならない。
- (12) アスファルト基層工及び表層工の施工にあたって、プライムコート及びタックコートの使用量は、**設計図書**によるものとする。
- (13) 受注者は、プライムコート及びタックコートの散布にあたって、縁石等の構造物を汚さないようにしながら、アスファルトディストリビュータまたはエンジンスプレーヤで均一に散布しなければならない。
- (14) 受注者は、プライムコートを施工後、交通に開放する場合は、瀝青材料の車輪への付着を防ぐため、粗目砂等を散布しなければならない。交通によりプライムコートがはく離した場合には、再度プライムコートを施工しなければならない。

- (15) 受注者は、散布したタックコートが安定するまで養生するとともに、上層のアスファルト混合物を舗設するまでの間、良好な状態に維持しなければならない。
- (16) 混合物の敷均しは、本条4項(11)～(13)号によるものとする。ただし、**設計図書**に示す場合を除き、一層の仕上がり厚は7cm以下とするものとする。
- (17) 混合物の締固めは、本条4項(14)～(16)号によるものとする。
- (18) 継目の施工は、本条4項(17)～(20)号によるものとする。
- (19) アスカーブの施工は、本条5項によるものとする。

6. 交通開放時の舗装表面温度

受注者は、監督員の**指示**による場合を除き、舗装表面温度が50℃以下になってから交通開放を行わなければならない。

7. アスファルト舗装工の施工

受注者は、粒状材料の分離を起こさないよう施工し、また締固めにより不陸を生じないようにしなければならない。

8. 路盤の仕上り厚が2層以上になる場合の施工

受注者は、路盤の仕上り厚が2層以上になる場合には、各層の仕上げ厚がほぼ均等になるよう施工しなければならない。

9. 粒状路盤におけるタンパ・振動ローラ等による締固め

受注者は、タンパ・振動ローラ等による締固めの粒状路盤は路盤材の一層の仕上り厚さを10cm以下となるようまき出さなければならない。

10. 上層路盤の安定処理

上層路盤の安定処理の混合方式は、設計図書に明示された場合を除き、プラント混合方式によるなければならない。

11. 養生

受注者は、仕上げ作業直後に、アスファルト乳剤等を散布して養生を行わなければならない。

12. 敷ならし

受注者は、混合物の敷ならしにあたっては、その下層表面が湿っていないときに施工しなければならない。

受注者は、やむを得ず5℃以下の気温で舗設する場合には、次の方法を組合わせる等して、所定の締固め度が得られることを**確認**し施工しなければならない。

- (1) 使用予定のアスファルトの針入度は規格内で大きくする。
- (2) プラントの混合温度は、現場の状況を考慮してプラントにおける混合の温度を決める。ただし、その温度は185℃を超えてはならない。
- (3) 混合物の運搬トラックに保温設備を設ける。
- (4) フィニッシャのスクリードを混合物の温度程度に加熱する。
- (5) 作業を中断した後、再び混合物の敷ならしを行う場合は、すでに舗装してある舗装の端部を適当な方法で加熱する。
- (6) 混合物の転圧延長は10m以上にならないようにする。

13. プライムコート・タックコート

プライムコートの使用量は1.20/m²とし、タックコートの使用量は0.40/m²とする。

3-2-6-8 半たわみ性舗装工

1. 改質アスファルト

受注者は、流動対策として改質アスファルトを使用する場合には、第2編2-2-8-1一般瀝青材料の3項に規定するセミブローンアスファルト（AC-100）と同等品以上を使用しなければならない。

2. 半たわみ性舗装工の施工

半たわみ性舗装工の施工については、第3編3-2-6-7アスファルト舗装工の規定によるものとする。

3. 浸透性ミルクの使用量

受注者は、半たわみ性舗装工の浸透性ミルクの使用量は、**設計図書**によらなければならない。

4. 適用規定

受注者は、半たわみ性舗装工の施工にあたっては、「舗装施工便覧 第9章 9-4-1半たわみ性舗装工」（日本道路協会、平成18年2月）の規定、「舗装施工便覧 第5章及び第6章 構築路床・路盤の施工及びアスファルト・表層の施工」（日本道路協会、平成18年2月）の規定、「アスファルト舗装工事共通仕様書解説 第10章 10-3-7 施工」（日本道路協会、平成4年12月）の規定、「舗装再生便覧第2章2-7施工」（日本道路協会、平成22年11月）の規定による。これにより難しい場合は、監督員の**承諾**を得なければならない。

3-2-6-9 排水性舗装工

1. 適用規定（1）

排水性舗装工の施工については、第3編3-2-6-7アスファルト舗装工の規定による。

2. 適用規定（2）

受注者は、排水性舗装工の施工については、「舗装施工便覧 第7章ポーラスアスファルト混合物の施工、第9章9-3-1排水機能を有する舗装」（日本道路協会、平成18年2月）の規定、「舗装再生便覧 第2章2-7施工」（日本道路協会、平成22年11月）の規定による。これにより難しい場合は、監督員の**承諾**を得なければならない。

3. バインダ（アスファルト）の標準的性状

ポーラスアスファルト混合物に用いるバインダ（アスファルト）はポリマー改質アスファルトH型とし、表3-2-27の標準的性状を満足するものでなければならない。

表3-2-27 ポリマー改質アスファルトH型の標準的性状

項目	種類	H型	
	付加記号		H型-F
軟化点	℃	80.0以上	
伸度	(7℃) cm	—	—
	(15℃) cm	50以上	—
タフネス (25℃)	N・m	20以上	—
テナシティ (25℃)	N・m	—	—
粗骨材の剥離面積率	%	—	—
フラース脆化点	℃	—	-12以下
曲げ仕事量 (-20℃)	kPa	—	400以上
曲げスティフネス (-20℃)	MPa	—	100以下
針入度 (25℃)	1/10mm	40以上	
薄膜加熱質量変化率	%	0.6以下	
薄膜加熱後の針入度残留率	%	65以上	
引火点	℃	260以上	
密度 (15℃)	g/cm ³	試験表に付記	
最適混合温度	℃	試験表に付記	
最適締固め温度	℃	試験表に付記	

4. タックコートに用いる瀝青材

タックコートに用いる瀝青材は、原則としてゴム入りアスファルト乳剤（PKR-T）を使用することとし、表3-2-28の標準的性状を満足するものでなければならない。

表3-2-28 アスファルト乳剤の標準的性状

種類及び記号		PKR-T		
			項目	
エングラード(25℃)		1~10		
セイボルトフロー秒(50℃)	s	—		
ふるい残留分(1.18mm)	%	0.3以下		
付着度		2/3以上		
粒子の電荷		陽(+)		
留出油分(360℃までの)		—		
蒸発残留分		%	50以上	
蒸発残留物	針入度(25℃)1/10mm		60を超え150以下	
	軟化点	℃	42.0以上	
	タフネス	(25℃)N・m		3.0以上
		(15℃)N・m		—
	テナシティ	(25℃)N・m		1.5以上
		(15℃)N・m		—
貯蔵安定度(24hr)質量	%		1以下	
浸透性	s		—	
凍結安定度(-5℃)			—	

5. ポーラスアスファルト混合物の配合

ポーラスアスファルト混合物の配合は表3-2-29を標準とし、表3-2-30に示す目標値を満足するように決定する。

なお、ポーラスアスファルト混合物の配合設計は、「舗装設計施工指針」（日本道路協会、平成18年2月）及び「舗装施工便覧」（日本道路協会、平成18年2月）に従い、最適アスファルト量を設定後、密度試験、マーシャル安定度試験、透水試験及びホイールトラッキング試験により設計アスファルト量を決定する。ただし、同一の材料でこれまでに実績（過去1年以内にプラントから生産され使用した）がある配合設計の場合には、これまでの実績または定期試験による配合設計書について監督員が**承諾**した場合に限り、配合設計を省略することができる。

表3-2-29 ポーラスアスファルト混合物の標準的な粒度範囲

ふるい目 呼び寸法		粒 度 範 囲	
		最大粒径(13)	最大粒径(20)
百分率 通過 質量 (%)	26.5mm	—	100
	19.0mm	100	95~100
	13.2mm	90~100	64~84
	4.75mm	11~35	10~31
	2.36mm	10~20	10~20
	75 μ m	3~7	3~7
アスファルト量		4~6	

[注] 上表により難しい場合は監督員と協議しなければならない。

表3-2-30 ポーラスアスファルト混合物の目標値

項 目	目 標 値
空隙率	% 20程度
透水係数	cm/sec 10^{-2} 以上
安定度	kN 3.43以上
動的安定度 (DS)	回/mm 一般部 4,000程度 交差点部 5,000程度

[注1] 突き固め回数は両面各50回とする。(動的安定度は、交通量区分N7の場合を示している。他はわだち掘れ対策に準ずる。)

[注2] 上表により難しい場合は監督員と協議しなければならない。

動的安定度は、交通量区分N7の場合を示している。

6. 混合時間

混合時間は骨材にアスファルトの被覆が充分に行われ均一に混合できる時間とする。ポーラスアスファルト混合物は粗骨材の使用量が多いため通常のアスファルト混合物と比較して骨材が過加熱になりやすいなど温度管理が難しく、また、製品により望ましい温度が異なることから、混合温度には十分注意をし、適正な混合温度で行わなければならない。

7. 施工方法

施工方法については、以下の各規定による。

- (1) 既設舗装版を不透水層とする場合は、事前または路面切削完了後に舗装版の状況を調査し、その結果を監督員に報告するとともに、ひび割れ等が認められる場合の雨水の浸透防止あるいはリフレクションクラック防止のための処置は、設計図書に関して監督員の承諾を得てから講じなければならない。(切削オーバーレイ、オーバーレイの工事の場合)
- (2) 混合物の舗設は、通常混合物より高い温度で行う必要があること、温度低下が通常混合物より早いこと及び製品により望ましい温度が異なることから、特に温度管理には十分注意し速やかに敷均し、転圧を行わなければならない。
- (3) 排水性舗装の継目の施工にあたっては、継目をよく清掃した後、加温を行い、敷均したポーラスアスファルト混合物を締固め、相互に密着させるものとする。また、摺り付け部の施工に

あたっては、ポーラスアスファルト混合物が飛散しないよう入念に行わなければならない。

8. 施工工程

受注者は、第1編1-1-1-4第1項の施工計画書の記載内容に加えて、一般部、交差点部の標準的な1日あたりの施工工程を記載するものとする。

なお、作成にあたり、夏期においては初期わだち掘れ及び空隙つぶれに影響を与える交通開放温度に、冬期においては締固め温度に影響を与えるアスファルト混合物の温度低下に留意しなければならない。

3-2-6-10 透水性舗装工

1. 透水性舗装工の施工

透水性舗装工の施工については、「舗装施工便覧 第7章ポーラスアスファルト舗装工、第9章 9-3-2透水機能を有する舗装」（日本道路協会、平成18年2月）、第3編 3-2-6-7アスファルト舗装工の規定による。これにより難しい場合は、監督員の**承諾**を得なければならない。

2. ポーラスアスファルト混合物の配合

ポーラスアスファルト混合物配合及び、目標値については、第3編3-2-6-9排水性舗装工の規定による。

なお、ポーラスアスファルト混合物の配合設計は、「舗装設計施工指針」（日本道路協会、平成18年2月）及び「舗装施工便覧」（日本道路協会、平成18年2月）に従い、最適アスファルト量を設定後、密度試験、マーシャル安定度試験、透水試験及びホイールトラッキング試験により設計アスファルト量を決定する。ただし、同一の材料でこれまでに実績（過去1年以内にプラントから生産され使用した）がある配合設計の場合には、これまでの実績または定期試験による配合設計書について監督員が**承諾**した場合に限り、配合設計を省略することができる。

3-2-6-11 グースアスファルト舗装工

1. 施工前準備

受注者は、グースアスファルト舗装工の施工に先立ち、基盤面の有害物を除去しなければならない。

なお、基盤が鋼床版の場合は、鋼床版の発錆状況を考慮して表面処理を施すものとする。

2. 異常時の処置

受注者は、基盤面に異常を発見したときは、直ちに監督員に**連絡**し、**設計図書**に関して監督員と**協議**しなければならない。

3. 舗設面の汚れの除去・乾燥

受注者は、グースアスファルト混合物の舗設にあたっては、ブリスタリング等の障害が出ないように、舗設面の汚れを除去し、乾燥させなければならない。また、鋼床版面は錆や異物がないように素地調整を行うものとする。

4. グースアスファルト混合物の混合

受注者は、グースアスファルト混合物の混合は、バッチ式のアスファルトプラントで行い、グースアスファルト混合物の混練・運搬にはクッカを用いなければならない。

5. グースアスファルト舗装工の施工

受注者は、グースアスファルト舗装工の施工については、「舗装施工便覧 第9章 9-4-2グースアスファルト舗装」（日本道路協会、平成18年2月）の規定による。

6. 接着剤の塗布

接着剤の塗布にあたっては、以下の各規定による。

- (1) 受注者は、接着剤にゴムアスファルト系接着剤の溶剤型を使用しなければならない。
- (2) 接着剤の規格は表3-2-31、表3-2-32を満足するものでなければならない。

表3-2-31 接着剤の規格鋼床版用

項 目	規 格 値	試 験 法
	ゴムアスファルト系	
不揮発分 (%)	50以上	JIS K6833-1, 2
粘度 (25℃) [Poise(Pa·s)]	5(0.5)以下	JIS K6833-1, 2
指触乾燥時間 (分)	90以下	JIS K5600
低温風曲試験(-10℃、3mm)	合 格	JIS K5600
基盤目試験 (点)	10	JIS K5600
耐湿試験後の基盤目試験 (点)	8以上	JIS K5600
塩水暴露試験後の基盤目試験 (点)	8以上	JIS K5600

[注] 基盤目試験の判定点は(財)日本塗料検査協会「塗膜の評価基準」の標準判定写真による。

表 3-2-32(1) 接着剤の規格コンクリート床版用

項 目	アスファルト系 (ゴム入り) 溶剤型	ゴム系溶剤型		試験方法
		1次プライマー	2次プライマー	
指触乾燥時間 (20℃)	60分以内	30分以内	60分以内	JISK5600-1*1
不揮発分 (%)	20以上	10以上	25以上	JISK6833-1, 2 *2
作 業 性	塗り作業に支障のないこと			JISK5600-1*1
耐 久 性	5日間で異常のないこと			JISK5600-1*1

[注] *1 適用する床版の種類に応じた下地材を使用する。(例:コンクリート床版の場合はコンクリートブロックまたはモルタルピースとし、鋼床版の場合は鋼板を使用する)

*2 試験方法は、JIS K 6833-1, 2、JIS K 6387-1, 2などを参考に実施する。

表3-2-32(2) シート系床版防水層(流し貼り型、加熱溶着型、常温粘着型)プライマーの品質

種類 項目	溶剤型	水性型	水性型	試験方法
指触乾燥時間 (23℃)分	60分以内	60分以内	180分以内	JIS K5600-1 *1
不揮発分%	20以上	50以上	35以上	JISK6833 -1, 2 *2
作業性	塗り作業に支障のないこと			JIS K5600-1 *1
耐水性	5日間で異常のないこと			JIS K5600-1 *1

[注1] *1 適用する床版の種類に応じた下地剤を使用する

*2 試験方法はJIS K6833-1, 2, JISK6387-1, 2などを参考に実施する

[注2] 塗膜系床版防水層(アスファルト加熱型)のプライマーは上表の品質による

(3) 受注者は、火気を厳禁し、鋼床版面にハケ・ローラーバケ等を用いて、0.3~0.40/m²の割合で塗布しなければならない。塗布は、鋼床版面にハケ・ローラーバケ等を用いて、0.15~0.20/m²の割合で1層を塗布し、その層を約3時間乾燥させた後に1層目の上に同じ要領によって2層目を塗布するものとする。

(4) 受注者は、塗布された接着層が損傷を受けないようにして、2層目の施工後12時間以上養生しなければならない。

(5) 受注者は、施工時に接着剤をこぼしたり、部分的に溜まる等所要量以上に塗布して有害と認められる場合や、油類をこぼした場合には、その部分をかき取り再施工しなければならない。

7. 夏期高温時の施工

受注者は、夏期高温時に施工する場合は、以下の各規定による。

(1) 受注者は、夏期高温時に施工する場合には、流動抵抗性が大きくなるように瀝青材料を選択しなければならない。

(2) 骨材は第3編3-2-6-3アスファルト舗装の材料の規定による。

また、フィラーは石灰岩粉末とし、第2編2-2-3-5フィラーの品質規格による。

8. グースアスファルトの示方配合

グースアスファルトの示方配合は、以下の各規定による。

(1) 骨材の標準粒度範囲は表3-2-33に適合するものとする。

表3-2-33 骨材の標準粒度範囲

ふるい目の開き	通過質量百分率 (%)
19.0 mm	100
13.2 mm	95~100
4.75 mm	65~ 85
2.36 mm	45~ 62
600 μm	35~ 50
300 μm	28~ 42
150 μm	25~ 34
75 μm	20~ 27

- (2) 標準アスファルト量の規格は表3-2-34に適合するものとする。

表3-2-34 標準アスファルト量

	混合物全量に対する百分率 (%)
アスファルト量	7～10

- (3) 受注者は、グースアスファルトの粒度及びアスファルト量の決定にあたっては配合設計を行い、**設計図書**に関して監督員の**承諾**を得なければならない。

9. 設計アスファルト量の決定

設計アスファルト量の決定については、以下の各規定による。

- (1) 示方配合されたアスファルトプラントにおけるグースアスファルト混合物は表3-2-35の基準値を満足するものでなければならない。

表3-2-35 アスファルトプラントにおけるグースアスファルト混合物の基準値

項	目	基準値
流動性試験、リュエル流動性 (240℃)	sec	3～20
貫入量試験、貫入量 (40℃、52.5kg/5cm ² 、30分)	mm	表層1～4 基層1～6
ホイルトラッキング試験、動的安定度 (60℃、6.4kg/cm ²) 回/mm		300以上
曲げ試験、破断ひずみ (-10℃、50mm/min)		8.0×10 ⁻³ 以上

[注] 試験方法は、「舗装調査・試験法便覧」を参照する。

- (2) グースアスファルト混合物の流動性については同一温度で同一のリュエル流動性であっても施工方法や敷きならし機械の質量などにより現場での施工法に差がでるので、受注者は、配合設計時にこれらの条件を把握するとともに過去の実績などを参考にして、最も適した値を設定しなければならない。
- (3) 受注者は、試験の結果から基準値を満足するアスファルト量がまとまらない場合には、骨材の配合等を変更し、再試験を行わなければならない。
- (4) 受注者は、配合を決定したときには、**設計図書**に示す品質が得られることを**確認**し、**確認**のための資料を整備及び保管し、監督員の請求があった場合は速やかに**提示**しなければならない。
- (5) 大型車交通量が多く、特に流動性が生じやすい箇所に用いる場合、貫入量は2mm以下を目標とする。

10. 現場配合

現場配合については、受注者は舗設に先立って第3編3-2-6-11グースアスファルト舗装工の9項の(4)で決定した配合の混合物を実際に使用する混合所で製造し、その混合物で流動性試験、貫入量試験等を行わなければならない。ただし、基準値を満足しない場合には骨材粒度または、アスファルト量の修正を行わなければならない。

11. 混合物の製造

混合物の製造にあたっては、以下の各規定による。

- (1) アスファルトプラントにおけるグースアスファルトの標準加熱温度は表3-2-36を満足するものとする。

表3-2-36 アスファルトプラントにおける標準加熱温度

材 料	加 熱 温 度
アスファルト	220℃以下
石 粉	常温～150℃

- (2) ミキサー排出時の混合物の温度は、180～220℃とする。

12. 敷均しの施工

敷均しの施工にあたっては、以下の各規定による。

- (1) 受注者は、グースアスファルトフィニッシュまたは人力により敷均ししなければならない。
- (2) 一層の仕上り厚は3～4cmとする。
- (3) 受注者は、表面が湿っていないときに混合物を敷均すものとする。作業中雨が降り出した場合には、直ちに作業を中止しなければならない。
- (4) 受注者は、グースアスファルトの舗設作業を監督員が**承諾**した場合を除き、気温が5℃以下のときに施工してはならない。

13. 目地工の施工

目地工の施工にあたっては、以下の各規定による。

- (1) 受注者は、横及び縦継目を加熱し密着させ、平坦に仕上げなければならない。
- (2) 受注者は、鋼床版上での舗装にあたって、リブ及び縦桁上に縦継目を設けてはならない。
- (3) 受注者は、雨水等の侵入するのを防止するために、標準作業がとれる場合には、構造物との接触部に成型目地材を用い、局部的な箇所等小規模の場合には、構造物との接触部に注入目地材を用いなければならない。
- (4) 成型目地材はそれを溶融して試験した時、注入目地材は、表3-2-37の規格を満足するものでなければならない。

表3-2-37 目地材の規格

項 目	規 格 値	試 験 法
針入度 (円錐針) (mm)	9以下	舗装調査・試験法便覧
流動 (mm)	3以下	
引張量 (mm)	10以上	

[注] 試験方法は、「舗装調査・試験法便覧」を参照する。

- (5) 成型目地材は、厚さが10mm、幅がグースアスファルトの層の厚さに等しいものでなければならない。
- (6) 注入目地材の溶解は、間接加熱によらなければならない。
- (7) 注入目地材は、高温で長時間加熱すると変質し劣化する傾向があるから、受注者は、できるだけ短時間で指定された温度に溶解し、使用しなければならない。

- (8) 受注者は、目地内部、構造物側面、成型目地に対してはプライマーを塗布しなければならない。
- (9) プライマーの使用量は、目地内部に対しては $0.30/m^2$ 、構造物側面に対しては $0.20/m^2$ 、成型目地材面に対しては $0.30/m^2$ とする。

3-2-6-12 コンクリート舗装工

1. 下層路盤の規定

受注者は、下層路盤の施工において以下の各規定に従わなければならない。

- (1) 受注者は、粒状路盤の敷均しにあたり、材料の分離に注意しながら、1層の仕上がり厚さで20cmを超えないように均一に敷均さなければならない。
- (2) 受注者は、粒状路盤の締固めを行う場合、修正CBR試験によって求めた最適含水比付近の含水比で、締固めなければならない。ただし、路床の状態、使用材料の性状等によりこれにより難しい場合は、**設計図書**に関して監督員と**協議**しなければならない。

2. 上層路盤の規定

受注者は、上層路盤の施工において以下の各規定に従わなければならない。

- (1) 受注者は、各材料を均一に混合できる設備によって、**承諾**を得た粒度及び締固めに適した含水比が得られるように混合しなければならない。
- (2) 受注者は、粒度調整路盤材の敷均しにあたり、材料の分離に注意し、一層の仕上がり厚が15cm以下を標準とし、敷均さなければならない。ただし、締固めに振動ローラを使用する場合には、仕上がり厚の上限を20cmとすることができる。
- (3) 受注者は、粒度調整路盤材の締固めを行う場合、修正CBR試験によって求めた最適含水比付近の含水比で、締固めなければならない。

3. セメント及び石灰安定処理の規定

受注者は、路盤においてセメント及び石灰安定処理を行う場合に、以下の各規定に従わなければならない。

- (1) 安定処理に使用するセメント量及び石灰量は、**設計図書**によるものとする。
- (2) 受注者は、施工に先立って、「舗装調査・試験法便覧」（日本道路協会、平成31年3月）に示される「E013 安定処理混合物の一軸圧縮試験方法」により一軸圧縮試験を行い、使用するセメント量及び石灰量について監督員の**承諾**を得なければならない。
- (3) 下層路盤、上層路盤に使用するセメント及び石灰安定処理に使用するセメント石灰安定処理混合物の品質規格は、**設計図書**に示す場合を除き、表3-2-38、表3-2-39の規格に適合するものとする。

ただし、これまでの実績がある場合で、**設計図書**に示すセメント量及び石灰量の路盤材が、基準を満足することが明らかであり、監督員が**承諾**した場合には、一軸圧縮試験を省略することができる。

表3-2-38 安定処理路盤（下層路盤）の品質規格

工 法	種 別	試験項目	試験方法	規格値
セメント 安定処理	—	一軸圧縮強さ [7日]	舗装調査・試験法 便覧 E013	0.98MPa
石 灰 安定処理	—	一軸圧縮強さ [10日]	舗装調査・試験法 便覧 E013	0.5MPa

表3-2-39 安定処理路盤（上層路盤）の品質規格

工 法	種 別	試験項目	試験方法	規格値
セメント 安定処理	—	一軸圧縮強さ [7日]	舗装調査・試験法 便覧 E013	2.0MPa
石 灰 安定処理	—	一軸圧縮強さ [10日]	舗装調査・試験法 便覧 E013	0.98MPa

- (4) 受注者は、「舗装調査・試験法便覧」（日本道路協会、平成31年3月）に示される「F007 突固め試験方法」によりセメント及び石灰安定処理路盤材の最大乾燥密度を求め、監督員の**承諾**を得なければならない。
- (5) 受注者は、監督員が**承諾**した場合以外は、気温5℃以下のとき及び雨天時に、施工を行ってはならない。
- (6) 受注者は、下層路盤の安定処理を施工する場合に、路床の整正を行った後、安定処理をしようとする材料を均一な層状に整形し、その上に本項(2)～(5)により決定した配合量のセメントまたは石灰を均一に散布し、混合機械で1～2回空練りしたのち、最適含水比付近の含水比になるよう水を加えながら混合しなければならない。
- (7) 受注者は、下層路盤の安定処理を行う場合に、敷均した安定処理路盤材を最適含水比付近の含水比で、締固めなければならない。ただし、路床の状態、使用材料の性状によりこれにより難しい場合は、監督員と**協議**しなければならない。
- (8) 受注者は、下層路盤の安定処理を行う場合に、締固め後の1層の仕上がり厚さが30cmを超えないように均一に敷均さなければならない。
- (9) 受注者は、下層路盤のセメント安定処理を行う場合、締固めは水を加え、混合後2時間以内で完了するようにしなければならない。
- (10) 上層路盤の安定処理の混合方式は、**設計図書**によらなければならない。
- (11) 受注者は、上層路盤の安定処理を行う場合に、路盤材の分離を生じないように敷均し、締固めなければならない。
- (12) 受注者は、上層路盤の安定処理を行う場合に、1層の仕上がり厚さは、最小厚さが最大粒径の3倍以上かつ10cm以上、最大厚さの上限は20cm以下でなければならない。ただし締固めに振動ローラを使用する場合には、仕上がり厚の上限を30cmとすることができる。
- (13) 受注者は、上層路盤の安定処理を行う場合に、セメント安定処理路盤の締固めは、混合後2時間以内に完了するようにしなければならない。
- (14) 受注者は、一日の作業工程が終わったときは、道路中心線に直角に、かつ鉛直に横断施工目

地を設けなければならない。また、横断方向の施工目地は、セメントを用いた場合は施工端部を垂直に切り取り、石灰を用いた場合には前日の施工端部を乱して、それぞれ新しい材料を打ち継ぐものとする。

- (15) 受注者は、セメント及び石灰安定処理路盤を2層以上に施工する場合の縦継目の位置を1層仕上がり厚さの2倍以上、横継目の位置は、1m以上ずらさなければならない。
- (16) 受注者は、加熱アスファルト安定処理層、基層または表層と、セメント及び石灰安定処理層の縦継目の位置を15cm以上、横継目の位置を1m以上ずらさなければならない。
- (17) 養生期間及び養生方法は、**設計図書**によらなければならない。
- (18) 受注者は、セメント及び石灰安定処理路盤の養生を、仕上げ作業完了後ただちに行わなければならない。

4. 加熱アスファルト安定処理の規定

受注者は、路盤において加熱アスファルト安定処理を行う場合に、以下の各規定に従わなければならない。

- (1) 加熱アスファルト安定処理路盤材は、表3-2-40に示すマーシャル安定度試験基準値に適合するものとする。供試体の突固め回数は両面各々50回とする。

表3-2-40 マーシャル安定度試験基準値

項 目	基 準 値
安定度 kN	3.43以上
フロー値 (1/100cm)	10～40
空隙率 (%)	3～12

[注] 25mmを超える骨材部分は、同重量だけ25mm～13mmで置き換えてマーシャル安定度試験を行う。

- (2) 受注者は、加熱アスファルト安定処理路盤材の粒度及びアスファルト量の決定にあたっては、配合設計を行い、監督員の**承諾**を得なければならない。ただし、これまでに実績（過去1年以内にプラントから生産され使用した）がある加熱アスファルト安定処理路盤材を用いる場合には、これまでの実績（過去1年以内にプラントから生産され使用した）または、定期試験による配合設計書を監督員が**承諾**した場合に限り、配合設計を省略することができる。
- (3) 受注者は、ごく小規模な工事（総使用量 500t未満あるいは施工面積 2,000m²未満）においては、これまでの実績（過去1年以内にプラントから生産され使用した）または定期試験による試験結果の**提出**によって、配合設計を省略することができる。
- (4) 受注者は、加熱アスファルト安定処理路盤材の基準密度の決定にあたっては、監督員の**承諾**を得た配合で、室内で配合された混合物から3個のマーシャル供試体を作製し、次式により求めたマーシャル供試体の密度の平均値を基準密度としなければならない。

なお、マーシャル供試体の作製にあたっては、25mmを超える骨材だけ25～13mmの骨材と置き換えるものとする。ただし、これまでに実績（過去1年以内にプラントから生産され使用した）や定期試験で基準密度が求められている場合には、その試験結果を監督員が**承諾**した場合に限り、基準密度を省略することができる。

$$\text{密度 (g/cm}^3\text{)} = \frac{\text{乾燥供試体の空中質量 (g)}}{\text{表乾供試体の空中質量 (g) - 供試体の水中質量 (g)}} \times \text{常温の水の密度 (g/cm}^3\text{)}$$

- (5) 受注者は、加熱アスファルト安定処理施工にあたって、材料の混合所は敷地とプラント、材料置き場等の設備を有するものでプラントはその周辺に対する環境保全対策を施したものでなければならない。
- (6) プラントは、骨材、アスファルト等の材料をあらかじめ定めた配合、温度で混合できる。
- (7) 受注者は、混合作業においてコールドフィーダのゲートを基準とする配合の粒度に合うように調整し、骨材が連続的に供給できるようにしなければならない。
- (8) 受注者は、混合作業においてバッチ式のプラントを用いる場合は、基準とする粒度に合うよう各ホットビンごとの計量値を決定しなければならない。自動計量式のプラントでは、ホットビンから計量する骨材の落差補正を行うものとする。
- なお、ミキサーでの混合時間は、均一な混合物を得るのに必要な時間とするものとする。
- (9) 受注者は、加熱アスファルト安定処理混合物の排出時の温度について監督員の**承諾**を得なければならない。また、その変動は、**承諾**を得た温度に対して±25℃の範囲内としなければならない。
- (10) 受注者は、加熱アスファルト安定処理混合物を貯蔵する場合、一時貯蔵ビンまたは加熱貯蔵サイロに貯蔵しなければならない。
- (11) 受注者は、劣化防止対策を施していない一時貯蔵ビンでは、12時間以上加熱アスファルト安定処理混合物を貯蔵してはならない。
- (12) 受注者は、加熱アスファルト安定処理混合物を運搬する場合、清浄で平滑な荷台を有するダンプトラックを使用し、ダンプトラックの荷台内面には、混合物の付着を防止する油、または溶液を薄く塗布しなければならない。
- (13) 受注者は、加熱アスファルト安定処理混合物の運搬時の温度低下を防ぐために、運搬中はシート類で覆わなければならない。
- (14) 受注者は、加熱アスファルト安定処理混合物の舗設作業を監督員が**承諾**した場合を除き、気温が5℃以下のときに施工してはならない。また、雨が降り出した場合、敷均し作業を中止し、すでに敷均した箇所の混合物を速やかに締固めて仕上げを完了させなければならない。
- (15) 受注者は、加熱アスファルト安定処理混合物の敷均しにあたり、敷均し機械は施工条件に合った機種のアスファルトフィニッシャー、ブルドーザ[※]、モーターグレーダ等を選定しなければならない。
- (16) 受注者は、**設計図書**に示す場合を除き、加熱アスファルト安定処理混合物を敷均したときの混合物の温度は110℃以上、また、1層の仕上がり厚さは10cm以下としなければならない。ただし、混合物の種類によって敷均しが困難な場合は監督員と**協議**の上、混合物の温度を決定するものとする。
- (17) 機械仕上げが不可能な箇所は人力施工とするものとする。
- (18) 受注者は、加熱アスファルト安定処理混合物の締固めにあたり、締固め機械は施工条件に合ったローラを選定しなければならない。
- (19) 受注者は、加熱アスファルト安定処理混合物を敷均した後、ローラによって締固めなければならない。
- (20) 受注者は、加熱アスファルト安定処理混合物をローラによる締固めが不可能な箇所は、タンパ、プレート、コテ等で締固めなければならない。
- (21) 受注者は、加熱アスファルト安定処理混合物の継目を締固めて密着させ、平坦に仕上げな

ればならない。すでに舗設した端部の締固めが不足している場合や、亀裂が多い場合は、その部分を切り取ってから隣接部を施工しなければならない。

- (22) 受注者は、縦継目、横継目及び構造物との接合面に瀝青材料を薄く塗布しなければならない。
- (23) 受注者は、表層と基層及び加熱アスファルト安定処理層の各層の縦継目の位置を15cm以上、横継目の位置を1m以上ずらさなければならない。
- (24) 受注者は、中間層及び加熱アスファルト安定処理層の縦継目は、車輪走行位置の直下からずらして設置しなければならない。

5. アスファルト中間層の規定

受注者は、アスファルト中間層の施工を行う場合に、以下の各規定に従わなければならない。

- (1) アスファルト混合物の種類は、**設計図書**によらなければならない。
- (2) 配合設計におけるマーシャル試験に対する基準値の突固め回数は、50回とする。
- (3) 受注者は、施工面が乾燥していることを**確認**するとともに浮石、ごみ、その他の有害物を除去しなければならない。
- (4) 受注者は、路盤面に異常を発見したときは、直ちに監督員に**連絡**し、**設計図書**に関して監督員と**協議**しなければならない。
- (5) 受注者は、アスファルト中間層の施工にあたってプライムコートの使用量は、**設計図書**によらなければならない。
- (6) 受注者は、プライムコート及びタックコートの散布にあたって、縁石等の構造物を汚さないようにしながら、アスファルトディストリビュータまたはエンジンスプレーヤで均一に散布しなければならない。
- (7) 受注者は、散布したタックコートが安定するまで養生するとともに、上層のアスファルト混合物を舗設するまでの間、良好な状態に維持しなければならない。
- (8) 混合物の敷均しは、本条4項 (15) ～ (17) による。ただし、**設計図書**に示す場合を除き、一層の仕上がり厚は7cm以下とするものとする。
- (9) 混合物の締固めは、本条4項 (18) ～ (20) による。
- (10) 継目は、本条4項 (21) ～ (24) による。

6. コンクリートの配合基準

コンクリート舗装で使用するコンクリートの配合基準は、表3-2-41の規格に適合するものとする。

表3-2-41 コンクリートの配合基準

粗骨材の最大寸法	ス ラ ン プ	摘 要
40mm	2.5cmまたは沈下度30秒を標準とする。	舗設位置 において
	6.5cmを標準とする。 (特殊箇所のコンクリート版)	

[注] 特殊箇所とは、**設計図書**で示された施工箇所

7. 材料の質量計量誤差

コンクリート舗装で使用するコンクリートの材料の質量計量誤差は1回計量分量に対し、表3-2-42の許容誤差の範囲内とする。

表3-2-42 計量誤差の許容値

材料の種類	水	セメント	骨材	混和材	混和剤
許容誤差(%)	±1	±1	±3	±2	±3

8. コンクリート舗装の規定

受注者は、コンクリート舗装の練りませ、型枠の設置、コンクリートの運搬・荷卸しにあたって、以下の各規定に従わなければならない。

- (1) 受注者は、セメントコンクリート舗装の施工にあたって使用する現場練りコンクリートの練りませには、強制練りミキサーまたは可傾式ミキサーを使用しなければならない。
- (2) 受注者は、セメントコンクリート舗装の施工にあたって型枠は、十分清掃し、まがり、ねじれ等変形のない堅固な構造とし、版の正確な仕上り厚さ、正しい計画高さを確保するものとし、舗設の際、移動しないように所定の位置に据付けなければならない。また、コンクリートの舗設後、20時間以上経過後に取り外さなければならない。
- (3) 受注者は、コンクリートの運搬は、材料ができるだけ分離しない方法で行い、練りませしてから舗設開始までの時間は、ダンプトラックを用いる場合は、1時間以内、またアジテータトラックによる場合は1.5時間以内としなければならない。
- (4) アジテータトラックにより運搬されたコンクリートは、ミキサー内のコンクリートを均等質にし、等厚になるように取卸し、またシュートを振り分けて連続して、荷卸しを行うものとする。
- (5) コンクリートの運搬荷卸しは、舗設後のコンクリートに害を与えたり荷卸しの際コンクリートが分離しないようにするものとする。また、型枠やバーアセンブリ等に変形や変位を与えないように荷卸しをしなければならない。
- (6) 受注者は、ダンプトラックの荷台には、コンクリートの滑りをよくするため油類を塗布してはならない。

9. コンクリート舗装の敷均し、締固め規定

受注者は、コンクリート舗装のコンクリートの敷均し、締固めにあたって、以下の各規定に従わなければならない。

- (1) 日平均気温が25℃を超える時期に施工する場合には暑中コンクリートとしての施工ができるように準備しておき、コンクリートの打込み時における気温が30℃を超える場合には、暑中コンクリートとするものとする。また、日平均気温が4℃以下または、舗設後6日以内に0℃となることが予想される場合には、寒中コンクリートとするものとする。
受注者は、暑中コンクリート及び寒中コンクリートの施工にあたっては、「舗装施工便覧 第8章 8-4-10 暑中及び寒中におけるコンクリート版の施工」（日本道路協会、平成18年2月）の規定によるものとし、第1編1-1-1-4第1項の施工計画書に、施工・養生方法等を記載しなければならない。
- (2) 受注者は、コンクリートをスプレッダを使用して材料が分離しないよう敷均さなければならない。ただし、拡幅摺付部、取付道路交差部で人力施工とする場合は、型枠に沿ったところか

ら順序よく「スコープ返し」をしながら所要の高さで敷均すものとする。

- (3) 受注者は、コンクリートを、締固め後コンクリートを加えたり、削ったりすることのないように敷均さなければならない。
- (4) 受注者は、コンクリート版の四隅、ダウエルバー、タイバー等の付近は、分離したコンクリートが集まらないよう特に注意し、ていねいに施工しなければならない。
- (5) 受注者は、コンクリート舗設中、雨が降ってきたときは、ただちに作業を中止しなければならない。
- (6) 受注者が舗設中に機械の故障や、降雨のため、舗設を中止せざるを得ないときに設ける目地は、できるだけダミー目地の設計位置に置くようにしなければならない。
それができない場合は、目地の設計位置から3m以上離すようにするものとする。この場合の目地構造は、タイバーを使った突き合わせ目地とするものとする。
- (7) 受注者は、フィニッシャを使用し、コンクリートを十分に締固めなければならない。
- (8) 受注者は、フィニッシャの故障、あるいはフィニッシャの使えないところなどの締固めのため、平面バイブレータ、棒状バイブレータを準備して、締固めなければならない。
- (9) 受注者は、型枠及び目地の付近を、棒状バイブレータで締固めなければならない。また、作業中ダウエルバー、タイバー等の位置が移動しないよう注意するものとする。

10. コンクリート舗装の鉄網設置の規定

受注者は、コンクリート舗装の鉄網の設置にあたって、以下の各規定に従わなければならない。

- (1) 受注者は、コンクリートを締固めるときに、鉄網をたわませたり移動させたりしてはならない。
- (2) 鉄網は、重ね継手とし、20cm以上重ね合わせるものとする。
- (3) 受注者は、鉄網の重ねを焼なまし鉄線で結束しなければならない。
- (4) 受注者は、鉄網位置により、コンクリートを上下層に分けて施工する場合は、下層コンクリートを敷均した後、上層のコンクリートを打つまでの時間を30分以内としなければならない。

11. コンクリート舗装の表面仕上げ規定

受注者は、コンクリート舗装の表面仕上げにあたって、以下の各規定に従わなければならない。

- (1) 受注者は、コンクリート舗装の表面を粗面仕上げとし、かつ、仕上げ面は平坦で、緻密、堅硬な表面とし、特に縦方向の凹凸がないように仕上げなければならない。
- (2) 受注者は、荒仕上げをフィニッシャによる機械仕上げ、または簡易フィニッシャやテンプレートタンパによる手仕上げで行わなければならない。
- (3) 受注者は、平坦仕上げを、荒仕上げに引き続いて行い、表面仕上げ機による機械仕上げまたはフロートによる手仕上げを行わなければならない。
- (4) 受注者は、人力によるフロート仕上げを、フロートを半分ずつ重ねて行わなければならない。また、コンクリート面が低くてフロートが当たらないところがあれば、コンクリートを補充してコンクリート全面にフロートが当たるまで仕上げなければならない。
- (5) 受注者は、仕上げ作業中、コンクリートの表面に水を加えてはならない。著しく乾燥するような場合には、フォッグスプレーを用いてもよいものとする。
- (6) 受注者は、仕上げ後に、平坦性の点検を行い、必要があれば不陸整正を行わなければならない。
- (7) 受注者は、粗面仕上げを、平坦仕上げが完全に終了し、表面の水光りが消えたら、粗面仕上げを機械または、人力により版全体を均等に粗面に仕上げなければならない。

12. コンクリート舗装のコンクリート養生の規定

受注者は、コンクリート舗装のコンクリートの養生を以下の各規定に従って行わなければならない。

- (1) 受注者は、表面仕上げの終わったコンクリート版は所定の強度になるまで日光の直射、風雨、乾燥、気温、荷重ならびに衝撃等有害な影響を受けないよう養生をしなければならない。
- (2) 受注者は、初期養生として、表面仕上げ終了直後から、コンクリート版の表面を荒らさないで養生作業ができる程度にコンクリートが硬化するまで養生を行わなければならない。
- (3) 受注者は、養生期間を原則試験によって定めるものとし、その期間は、現場養生を行った供試体の曲げ強度が配合強度の70%以上となるまでとする。

交通への開放時期は、この養生期間の完了後とする。ただし、設計強度が4.4MPa未満の場合は、現場養生を行った供試体の曲げ強度が3.5MPa以上で交通開放を行うこととする。

後期養生については、その期間中、養生マット等を用いてコンクリート版の表面を隙間なく覆い、完全に湿潤状態になるよう散水しなければならない。

なお、養生期間を試験によらないで定める場合には、普通ポルトランドセメントの場合は2週間、早強ポルトランドセメントの場合は1週間、中庸熱ポルトランドセメント、フライアッシュセメントB種及び高炉セメントB種の場合は3週間とする。ただし、これらにより難い場合は、第1編1-1-1-4第1項の施工計画書に、その理由、施工方法等を記載しなければならない。

- (4) 受注者は、コンクリートが少なくとも圧縮強度が5MPa、曲げ強度が1MPaになるまで、凍結しないよう保護し、特に風を防がなければならない。
- (5) 受注者は、コンクリート舗装の交通開放の時期については、監督員の**承諾**を得なければならない。

13. 転圧コンクリート舗装の規定

受注者は、転圧コンクリート舗装を施工する場合に以下の各規定に従って行わなければならない。

- (1) 受注者は、施工に先立ち、転圧コンクリート舗装で使用するコンクリートの配合を定めるための試験を行って理論配合、示方配合を決定し、監督員の**承諾**を得なければならない。
- (2) 転圧コンクリート舗装において、下層路盤、上層路盤にセメント安定処理工を使用する場合、セメント安定処理混合物の品質規格は**設計図書**に示す場合を除き、表 3-2-38、表 3-2-39 に適合するものとする。ただし、これまでの実績がある場合で、**設計図書**に示すセメント安定処理混合物の路盤材が、基準を満足することが明らかであり監督員が**承諾**した場合には、一軸圧縮試験を省略することができる。
- (3) 受注者は、「転圧コンクリート舗装技術指針（案）4-2配合条件」（日本道路協会、平成2年11月）に基づいて配合条件を決定し、監督員の**承諾**を得なければならない。
- (4) 受注者は、「転圧コンクリート舗装技術指針（案）4-2配合条件」（日本道路協会、平成2年11月）の一般的手順に従って配合設計を行い、細骨材率、単位水量、単位セメント量を求めて理論配合を決定しなければならない。その配合に基づき使用するプラントにおいて試験練りを実施し、所要の品質が得られることを確かめ示方配合を決定し、監督員の**承諾**を得なければならない。

示方配合の標準的な表し方は、**設計図書**に示さない場合は表3-2-43によるものとする。

表3-2-43 示方配合表

種別	粗骨材の最大寸法(mm)	コンシステンシーの目標値(%、秒)	細骨材率 s/a (%)	水セメント比 W/C (%)	単位粗骨材容積	単位量(kg/m ³)					単位容積質量(kg/m ³)	含水比 W (%)
						水 W	セメント C	細骨材 S	粗骨材 G	混和剤		
理論配合		—	—	—	—							—
示方配合												
備考	(1)設計基準曲げ強度＝ MPa (2)配合強度＝ MPa (3)設計空隙率＝ % (4)セメントの種類： (5)混和剤の種類：					(6)粗骨材の種類： (7)細骨材のFM： (8)コンシステンシー評価法： (9)施工時間： (10)転圧コンクリート運搬時間： 分						

- (5) **設計図書**に示されない場合、粗骨材の最大寸法は20mmとするものとする。ただし、これにより難しいときは監督員の**承諾**を得て25mmとすることができる。
- (6) 受注者は、転圧コンクリートの所要の品質を確保できる施工機械を選定しなければならない。
- (7) 受注者は、転圧コンクリートの施工にあたって練りまぜ用ミキサーとして、2軸パグミル型、水平回転型、あるいは可傾式のいずれかのミキサーを使用しなければならない。
- (8) 転圧コンクリートにおけるコンクリートの練りまぜ量は公称能力の2/3程度とするが、試験練りによって決定し、監督員の**承諾**を得なければならない。
- (9) 運搬は本条8項 (3) ～ (6) の規定によるものとする。
ただし、転圧コンクリートを練りまぜてから転圧を開始するまでの時間は60分以内とするものとする。これにより難しい場合は監督員の**承諾**を得て、混和剤または遅延剤を使用して時間を延長できるが、90分を限度とするものとする。
- (10) 受注者は、運搬中シートによりコンクリートを乾燥から保護しなければならない。
- (11) 型枠は本条8項 (2) の規定による。
- (12) 受注者は、コンクリートの敷均しを行う場合に、所要の品質を確保できるアスファルトフィニッシャーによって行わなければならない。
- (13) 受注者は、敷均したコンクリートを、表面の平坦性の規格を満足させ、かつ、所定の密度になるまで振動ローラ、タイヤローラなどによって締固めなければならない。
- (14) 受注者は、締固めの終了した転圧コンクリートを養生マットで覆い、コンクリートの表面を荒らさないよう散水による湿潤養生を行わなければならない。
- (15) 受注者は、散水養生を、車両の走行によって表面の剥脱、飛散が生じなくなるまで続けなければならない。
- (16) 受注者は、養生期間終了後、監督員の**承諾**を得て、転圧コンクリートを交通に開放しなければならない。

14. コンクリート舗装目地の規定

受注者は、コンクリート舗装の目地を施工する場合に、以下の各規定に従わなければならない。

- (1) 受注者は、目地に接するところは、他の部分と同じ強度及び平坦性をもつように仕上げなければならない。目地付近にモルタルばかりよせて施工してはならない。
- (2) 目地を挟んだ、隣接コンクリート版相互の高さの差は2mmを超えてはならない。また、目地はコンクリート版面に垂直になるよう施工しなければならない。
- (3) 目地の肩は、半径5mm程度の面取りをするものとする。ただし、コンクリートが硬化した後、コンクリートカッタ等で目地を切る場合は、面取りを行わなくともよいものとする。
- (4) 目地の仕上げは、コンクリート面の荒仕上げが終わった後、面ごてで半径5mm程度の荒面取りを行い、水光が消えるのを待って最後の仕上げをするものとする。
- (5) 受注者は、膨張目地のダウエルバーの設置において、バー端部付近に、コンクリート版の伸縮によるひび割れが生じないように、道路中心線に平行に挿入しなければならない。
- (6) 受注者は、膨張目地のダウエルバーに、版の伸縮を可能にするため、ダウエルバーの中央部約10cm程度にあらかじめ、錆止めペイントを塗布し、片側部分に瀝青材料等を2回塗布して、コンクリートとの絶縁を図り、その先端には、キャップをかぶせなければならない。
- (7) 受注者は、収縮目地を施工する場合に、ダミー目地を、定められた深さまで路面に対して垂直にコンクリートカッタで切り込み、目地材を注入しなければならない。
- (8) 受注者は、収縮目地を施工する場合に、突き合わせ目地に、硬化したコンクリート目地にアスファルトを塗るか、またはアスファルトペーパーその他を挟んで、新しいコンクリートが付着しないようにしなければならない。
- (9) 注入目地材（加熱施工式）の品質は、表3-2-44を標準とする。

表3-2-44 注入目地材（加熱施工式）の品質

試験項目	低弾性タイプ	高弾性タイプ
針入度（円鍵針）	6 mm以下	9 mm以下
弾 性（球針）		初期貫入量 0.5～1.5mm 復 元 率 60%以上
引 張 量	3mm以上	10mm以上
流 動	5mm以下	3mm以下

15. 転圧コンクリート舗装の目地

転圧コンクリート舗装において目地は、**設計図書**に従わなければならない。

16. 上層路盤の安定処理の混合方式

上層路盤の安定処理の混合方式は、**設計図書**に明示された場合を除き、プラント混合方式によらなければならない。

3-2-6-13 薄層カラー舗装工

1. 施工前準備

受注者は、薄層カラー舗装工の施工に先立ち、基盤面の有害物を除去しなければならない。

2. 異常時の処置

受注者は、基盤面に異常を発見したときは、直ちに監督員に**連絡**し、**設計図書**に関して監督員

と協議しなければならない。

3. 薄層カラー舗装の規定

薄層カラー舗装工の上層路盤、下層路盤、薄層カラー舗装の施工については、第3編3-2-6-7アスファルト舗装工の規定による。

4. 使用機械汚れの除去

受注者は、使用済み合材等により、色合いが悪くなるおそれのある場合には、事前にプラント、ダンプトラック、フィニッシャーの汚れを除去するよう洗浄しなければならない。

3-2-6-14 ブロック舗装工

1. 適用規定

ブロック舗装工の施工については、第3編3-2-6-7アスファルト舗装工の規定による。

2. ブロック舗装の施工

受注者は、ブロック舗装の施工について、ブロックの不陸や不等沈下が生じないよう基礎を入念に締固めなければならない。

3. 端末部及び曲線部の処置

受注者は、ブロック舗装の端末部及び曲線部で隙間が生じる場合、半ブロックまたは、コンクリートなどを用いて施工しなければならない。

4. ブロック舗装工の規定

ブロック舗装工の施工については、「舗装施工便覧 第9章 9-4-8インターロッキングブロック舗装」（日本道路協会、平成18年2月）の施工の規定、「視覚障害者用誘導ブロック設置指針・同解説 第4章 施工」（日本道路協会、昭和60年9月）の規定による。

なお、基準類と**設計図書**に相違がある場合は、原則として**設計図書**の規定に従うものとし、疑義がある場合は監督員と**協議**しなければならない。

5. 目地材 サンドクッション材

目地材、サンドクッション材は、砂（細砂）を使用するものとする。

6. 路盤の転圧

受注者は、インターロッキングブロックが平坦になるように路盤を転圧しなければならない。

7. インターロッキングブロックの規格

インターロッキングブロックの規格は表3-2-9のとおりとし、受注者は、これを証明する試験成績表を監督員の請求があった場合は速やかに**提示**するとともに、検査時まで監督員に**提出**するものとする。

表3-2-9 インターロッキングブロックの規格

	種 類	記 号	曲げ強度	透水係数
強	普通インター ロッキング ブロック	N-1	4.9N/mm ²	1×10 ⁻² cm/sec
		N-2	以上	
	透水性インター ロッキング ブロック	P-1	2.9N/mm ²	
		P-2	以上	
度	植生用インター ロッキング ブロック	G-1	3.9N/mm ²	
		G-2	以上	
厚さ	普通、植生用インター ロッキングブロック		±3mm	
	透水性インター ロッキングブロック		+5、-1mm	
寸法	普通、透水性、植生用 インターロッキングブロック		±3mm	

注1) 1：一層型インターロッキングブロック

2：二層型インターロッキングブロック

注2) インターロッキングブロックの形状その他により曲げ強度試験ができない場合はコアによる圧縮強度試験を行い、圧縮強度が普通インターロッキングブロックおよび化粧インターロッキングブロックにおいては、32N/mm²以上、透水性インターロッキングブロックにおいては、17N/mm²以上でなければならない。

8. ブロックの色彩・パターン

受注者は、ブロックの色彩・パターンについて、**設計図書**に関して監督員の**承諾**を得なければならない。

3-2-6-15 路面切削工

1. 路面切削前

受注者は、路面切削前に縦横断測量を行い、舗設計画図面を作成し、**設計図書**に関して監督員の**承諾**を得なければならない。縦横断測量の間隔は**設計図書**によるものとし、特に定めていない場合は20m間隔とする。

2. 路面切削工

受注者は、施工前に本条3項又は自動横断測定法により現地の計測を行い、切削厚さが設計平均深さになるよう計画高を決め、**設計図書**に関して監督員の**承諾**を得なければならない。

なお、平均厚さに±5mm以上の変更が生じた場合は**設計図書**に関して監督員に**協議**するものとする。

3. 現地測量による方法

- (1) 横断方向の測定箇所は2車線道路で9点、4車線道路で片側9点(全体18点)とする。
- (2) 平均厚の計算は、「数量算出要領」に準ずるものとする。

(3) 切削深さの管理は、2車線道路で5点法、4車線道路で9点法により行わなければならない。

3-2-6-16 舗装打換え工

1. 既設舗装の撤去

- (1) 受注者は、**設計図書**に示された断面となるように、既設舗装を撤去しなければならない。
- (2) 受注者は、施工中、既設舗装の撤去によって周辺の舗装や構造物に影響を及ぼす懸念がある場合や、計画撤去層より下層に不良部分が発見された場合には、直ちに監督員に**連絡**し、**設計図書**に関して監督員と**協議**しなければならない。

2. 舗設

受注者は、既設舗装体撤去後以下に示す以外は本仕様書に示すそれぞれの層の該当する項目の規定に従って各層の舗設を行わなければならない。

- (1) シックリフト工法により瀝青安定処理を行う場合は、**設計図書**に示す条件で施工を行わなければならない。
- (2) 舗設途中の段階で交通解放を行う場合は、**設計図書**に示される処置を施さなければならない。
- (3) 受注者は、監督員の**指示**による場合を除き、舗装表面温度が50℃以下になってから交通開放を行わなければならない。

3. 舗装打換え

受注者は、舗装打換部の既設アスファルト版については、コンクリートカッタで切断したのち、損傷部分を取りこわさなければならない。打換にあたっては、舗装版路盤に悪影響のないよう施工しなければならない。

4. 路盤の入替

受注者は、路盤を入替えるときには、隣接する路盤をゆるめないよう施工しなければならない。

5. 仕上り厚さ

受注者は、一層の仕上り厚さが7cm以下になるよう舗設しなければならない。

6. 締固め

受注者は、ローラ等により品質を確保するための締固め度が得られるよう、締固めなければならない。

3-2-6-17 オーバーレイ工

1. 施工面の整備

- (1) 受注者は、施工前に、縦横断測量を行い、舗設計画図面を作成し、**設計図書**に関して監督員の**承諾**を得なければならない。縦横断測量の間隔は**設計図書**によるものとするが、特に定めていない場合は20m間隔とする。
- (2) 受注者は、オーバーレイ工に先立って施工面の有害物を除去しなければならない。
- (3) 既設舗装の不良部分の撤去や不陸の修正などの処置は、**設計図書**によらなければならない。
- (4) 受注者は、施工面に異常を発見したときは、直ちに監督員に**連絡**し、**設計図書**に関して監督員と**協議**しなければならない。

2. 舗設

- (1) セメント、アスファルト乳剤、補足材等の使用量は**設計図書**によらなければならない。
- (2) 舗装途中の段階で交通解放を行う場合は、**設計図書**に示される処置を施さなければならない。

3-2-6-18 アスファルト舗装補修工

1. わだち掘れ補修の施工

受注者は、わだち掘れ補修の施工については、施工前に縦横断測量を行い、舗設計画図面を作成し、**設計図書**に関して監督員の**承諾**を得なければならない。

なお、縦横断測量の間隔は**設計図書**によるものとするが、特に定めていない場合は、20m間隔とする。

2. 施工前準備

受注者は、わだち掘れ補修の施工に先立って施工面の有害物を除去しなければならない。

3. 不良部分除去等の処置

わだち掘れ補修施工箇所の既設舗装の不良部分の除去、不陸の修正などの処置は、**設計図書**によるものとする。

4. 異常時の処置

受注者は、わだち掘れ補修の施工にあたり施工面に異常を発見したときは、直ちに監督員に**連絡**し、**設計図書**に関して施工前に監督員と**協議**しなければならない。

5. わだち掘れ補修の規定

受注者は、わだち掘れ補修の施工については、本条第2項、第3項、第4項により施工面を整備した後、第3編第2章第6節一般舗装工のうち該当する項目の規定に従って舗設を行わなければならない。

6. わだち掘れ補修の施工

受注者は、わだち掘れ補修の施工にあたり、施工箇所以外の施工面に接する箇所については、施工端部がすり付けの場合はテープ、施工端部がすり付け以外の場合は、ぬき、こまいなどの木製型枠を使用しなければならない。

7. わだち掘れ補修の瀝青材の散布

受注者は、わだち掘れ補修の瀝青材の散布については、タックコート材を施工面に均一に散布しなければならない。

なお、施工面端部については、人力により均一に塗布しなければならない。

8. 路面切削の施工

受注者は、路面切削の施工については、施工前に縦横断測量を行い、切削計画図面を作成し、**設計図書**に関して監督員の**承諾**を得なければならない。ただし、切削厚に変更のある場合は、**設計図書**に関して監督員と**協議**するものとする。

なお、縦横断測量の間隔は**設計図書**によるものとするが、特に定めていない場合は、20m間隔とする。

9. パッチングの施工の時期、箇所等

受注者は、パッチングの施工については、時期、箇所等について監督員より**指示**を受けるものとし、完了後は速やかに合材使用数量等を監督員に**報告**しなければならない。

10. パッチングの施工

受注者は、パッチングの施工については、舗装の破損した部分で遊離したもの、動いているものは取り除き、正方形または長方形でかつ垂直に整形し、清掃した後、既設舗装面と平坦性を保つように施工しなければならない。これにより難い場合は、施工前に**設計図書**に関して監督員と**協議**しなければならない。

11. タックコート材の塗布

受注者は、パッチングの施工については、垂直に切削し整形した面に均一にタックコート材を塗布しなければならない。

12. クラック処理の施工

受注者は、クラック処理の施工に先立ち、ひび割れ中のごみ、泥などを圧縮空気で吹き飛ばすなどの方法により清掃するものとし、ひび割れの周囲で動く破損部分は取り除かなければならない。また、湿っている部分については、バーナーなどで加熱し乾燥させなければならない。

13. 安全溝の設置位置

受注者は、安全溝の設置位置について、現地の状況により**設計図書**に定められた設置位置に支障がある場合、または設置位置が明示されていない場合には、**設計図書**に関して監督員と**協議**しなければならない。

14. 欠損部の補修材

受注者は、アスファルト舗装のポットホール・段差・局部的なひびわれ及びくぼみ・コンクリート舗装の目地縁部あるいはひびわれの角欠け・段差・穴あき等の欠損部の補修にあたっては、加熱アスファルト合材を使用して舗設しなければならない。

15. 欠損部の補修

受注者は、欠損部の補修の施工については、既設舗装面を清掃後タックコートを施工し、加熱アスファルト合材を敷ならしたのち、振動ローラ等により締固めなければならない。

16. 目地材の充填

受注者は、アスファルト舗装の亀裂箇所、目地材が充填できる亀裂箇所には、石・ごみ・どろ等を吹き飛ばすなどの方法により清掃するものとし、プライマーを塗布し、目地材を加熱し充填するものとし、目地材充填後は石粉を散布しなければならない。

17. パッチング

受注者は、パッチングの施工については、時期、箇所等について監督員より**指示**を受けるものとし、完了後は速やかに合材使用数量等を監督員に**提出**しなければならない。

3-2-6-19 コンクリート舗装補修工

1. 注入孔径

アスファルト注入における注入孔の孔径は、50mm程度とする。

2. 注入孔の配列

受注者は、アスファルト注入における注入孔の配列を、等間隔・千鳥状としなければならない。なお、配置については**設計図書**によらなければならない。

3. ジェッチング

受注者は、アスファルト注入における削孔終了後、孔の中のコンクリート屑、浮遊土砂、水分等を取り除き、注入がスムーズに行われるようジェッチングしなければならない。また、アスファルト注入までの期間、孔の中への土砂、水分等の浸入を防止しなければならない。

4. 加熱温度

受注者は、アスファルト注入に使用するブローンアスファルトの加熱温度については、ケトル内で210℃以上、注入時温度は190～210℃としなければならない。

5. アスファルト注入の施工

受注者は、アスファルト注入の施工にあたっては、注入作業近辺の注入孔で注入材料が噴出し

ないよう木栓等にて注入孔を止めるものとし、注入材が固まった後、木栓等を取り外し、セメントモルタル、アスファルトモルタル等を充填しなければならない。

6. アスファルト注入時の注入圧力

受注者は、アスファルト注入時の注入圧力については、0.2～0.4MPaとしなければならない。

7. アスファルト注入後の一般交通の解放時期

受注者は、アスファルト注入後の一般交通の解放時期については、注入孔のモルタル充填完了から30分～1時間程度経過後としなければならない。

8. アスファルト注入材料の使用量の確認

アスファルト注入材料の使用量の**確認**は、質量検収によるものとし、監督員の**立会**の上に行うものとする。

なお、受注者は、使用する計測装置について、施工前に監督員の**承諾**を得なければならない。

9. タワミ測定

受注者は、アスファルト注入完了後、注入箇所を舗装版ごとにタワミ測定を行い、その結果を監督員に**提出**しなければならない。

なお、タワミ量が0.4mm以上となった箇所については、原因を調査するとともに、**設計図書**に関して監督員と**協議**しなければならない。

10. 目地補修の施工前準備

受注者は、目地補修において、注入目地材により舗装版目地部の補修を行う場合には、施工前に古い目地材、石、ごみ等を取り除かなければならない。

なお、目地板の上に注入目地材を使用している目地は、注入目地部分の材料を取り除くものとし、また、一枚の目地板のみで施工している目地は目地板の上部3cm程度削り取り、目地材を注入しなければならない。

11. 目地の補修

受注者は、目地の補修において注入目地材により舗装版のひび割れ部の補修を行う場合には、注入できるひび割れはすべて注入し、注入不能のひび割れは、施工前に**設計図書**に関して監督員と**協議**しなければならない。

12. クラック防止シート張りを行う場合の注意

受注者は、目地補修においてクラック防止シート張りを行う場合には、舗装版目地部及びひび割れ部のすき間の石、ごみ等を取り除き、接着部を清掃のうえ施工しなければならない。

なお、自接着型以外のクラック防止シートを使用する場合は、接着部にアスファルト乳剤を0.8ℓ/m²程度を塗布のうえ張付けなければならない。

13. クラック防止シート張りの継目

受注者は、目地補修におけるクラック防止シート張りの継目については、シートの重ね合わせを5～8cm程度としなければならない。

14. 目地補修禁止の状態

受注者は、目地補修において目地及びひび割れ部が湿っている場合には、注入及び張付け作業を行ってはならない。

15. 注入孔

コンクリート版における注入孔は、4㎡に1ヶ所、孔径は50mm程度とし、削孔箇所は等間隔・千鳥状とする。受注者はクラック発生状況により位置の変更が必要な場合には、**設計図書**に関して監督員と**協議**するものとする。

16. 計測装置・計画方法

受注者は、計測装置・計画方法を**施工計画書**に記載しなければならない。

17. 目地材の充填

受注者は、コンクリート舗装の目地及び充填できる亀裂箇所には、古い目地材・石・ごみ・どろ等の異物を人力で取り除き、清掃を行ったのちプライマーを塗布し、目地材を加熱し充填するものとし、目地材充填後は石粉を散布しなければならない。

18. 沈下量の測定

受注者は、注入完了後、沈下量の測定を行うものとし、測定箇所は舗装版1枚につき1点とする。注入後の測定値が0.4mm以上の場合は、再注入を行わなければならない。

なお、注入孔は前回とは別途に削孔しなければならない。

また、再注入後のタワミ量を測定し、結果を監督員に**報告**するものとする。

第7節 地盤改良工

3-2-7-1 一般事項

本節は、地盤改良工として路床安定処理工、置換工、表層安定処理工、パイルネット工、サンドマット工、バーチカルドレーン工、締固め改良工、固結工その他これらに類する工種について定める。

3-2-7-2 路床安定処理工

1. 一般事項

受注者は、路床土と安定材を均一に混合し、締固めて仕上げなければならない。

2. 作業前の準備

受注者は、安定材の散布を行う前に現地盤の不陸整正や必要に応じて仮排水路などを設置しなければならない。

3. 安定材の散布

受注者は、所定の安定材を散布機械または人力によって均等に散布しなければならない。

4. 混合

受注者は、路床安定処理工にあたり、散布終了後に適切な混合機械を用いて混合しなければならない。また、受注者は混合中は混合深さの**確認**を行うとともに混合むらが生じた場合は、再混合を行わなければならない。

5. 施工

受注者は、路床安定処理工にあたり、粒状の石灰を用いる場合には、一回目の混合が終了した後仮転圧して放置し、生石灰の消化を待ってから再び混合を行わなければならない。ただし、粉状の生石灰（0～5mm）を使用する場合は、一回の混合とすることができる。

6. 粉塵対策

受注者は、路床安定処理工における散布及び混合を行うにあたり、粉塵対策について、**設計図書**に関して監督員と**協議**しなければならない。

7. 路床安定処理工の手順

受注者は、路床安定処理工にあたり、混合が終了したら表面を粗均しした後、整形し締固めなければならない。また、当該箇所が軟弱で締固め機械が入れない場合には、湿地ブルドーザなどで軽く転圧を行い、数日間養生した後に整形シタイヤローラなどで締固めなければならない。

3-2-7-3 置換工

1. 一般事項(1)

受注者は、置換のために掘削を行うにあたり、掘削面以下の層を乱さないように施工しなければならない。

2. 一層の仕上がり厚さ

受注者は、路床部の置換工にあたり、一層の敷均し厚さは、仕上がり厚で20cm以下としなければならない。

3. 締固め管理

受注者は、構造物基礎の置換工にあたり、構造物に有害な沈下及びその他の影響が生じないように十分に締め固めなければならない。

4. 終了表面の処置

受注者は、置換工において、終了表面を粗均しした後、整形し締固めなければならない。

5. 一般事項(2)

受注者は、構造物の基礎面等で、置換えが必要と判断される場合には、不良土の厚さ・巾・連続性等の資料をもとに、**設計図書**に関して監督員と**協議**するものとする。

3-2-7-4 表層安定処理工

1. 一般事項

受注者は、表層安定処理工にあたり、**設計図書**に記載された安定材を用いて、記載された範囲、形状に仕上げなければならない。

2. 適用規定

サンドマット及び安定シートの施工については、第3編3-2-7-6サンドマット工の規定による。

3. 表層安定処理

受注者は、表層混合処理を行うにあたり、安定材に生石灰を用いこれを貯蔵する場合は、地表面 50cm以上の水はけの良い高台に置き、水の侵入、吸湿を避けなければならない。

なお、受注者は、生石灰の貯蔵量が 500kg越える場合は、消防法の適用を受けるので、これによらなければならない。

4. 掘削法面勾配の決定

受注者は、置換のための掘削を行う場合には、その掘削法面の崩壊が生じないように現地の状況に応じて勾配を決定しなければならない。

5. サンドマット（海上）

受注者は、サンドマット（海上）にあたっては、潮流を考慮し砂を所定の箇所へ投下しなければならない。

6. 配合試験

受注者は、安定材の配合について施工前に配合試験を行う場合は、安定処理土の静的締固めによる供試体作製方法または、安定処理土の締固めをしない供試体の作製方法（地盤工学会）の各基準のいずれかにより供試体を作製し、JIS A 1216（土の一軸圧縮試験方法）の規準により試験を行わなければならない。

3-2-7-5 パイルネット工

1. 一般事項

受注者は、連結鉄筋の施工にあたり、**設計図書**に記載された位置に敷設しなければならない。

2. サンドマット及び安定シートの規定

サンドマット及び安定シートの施工については、第3編3-2-7-6サンドマット工の規定による。

3. 木杭の規定

パイルネット工における木杭の施工については、以下の各号の規定による。

- (1) 受注者は、材質が**設計図書**に示されていない場合には、樹皮をはいだ生松丸太で、有害な腐れ、割れ、曲がり等のない材料を使用しなければならない。
- (2) 受注者は、先端は角すい形に削るものとし、角すい形の高さは径の1.5倍程度としなければならない。

4. 既製コンクリート杭の規定

パイルネット工における既製コンクリート杭の施工については、以下の各号の規定による。

- (1) 受注者は、施工後に地表面に凹凸や空洞が生じた場合は、第3編3-2-3-3作業土工（床掘り・埋戻し）の規定により、これを埋戻さなければならない。
- (2) 受注者は、杭頭処理にあたり、杭本体を損傷させないように行わなければならない。
- (3) 受注者は、杭の施工にあたり、施工記録を整備保管するものとし、監督員または、検査員が施工記録を求めた場合は、速やかに**提示**しなければならない。
- (4) 受注者は、打込みにあたり、キャップは杭径に適したものをを用いるものとし、クッションは変形のないものをを用いなければならない。
- (5) 受注者は、杭の施工にあたり、杭頭を打込みの打撃等により損傷した場合は、これを整形しなければならない。
- (6) 受注者は、杭の施工にあたり、打込み不能となった場合は、原因を調査するとともに、**設計図書**に関して監督員と**協議**しなければならない。
- (7) 受注者は、杭の打込みを終わり、切断した残杭を再び使用する場合は、**設計図書**に関して監督員の**承諾**を得なければならない。
- (8) 杭の施工については、以下の各号の規定によるものとする。
 - ① 受注者は、杭の適用範囲、杭の取扱い、杭の施工法分類はJIS A 7201（既製コンクリートくいの施工標準）の規定による。
 - ② 受注者は、杭の打込み、埋込みは JIS A 7201（既製コンクリートくいの施工標準）の規定による。
 - ③ 受注者は、杭の継手は JIS A 7201（既製コンクリートくいの施工標準）の規定による。
- (9) 受注者は、杭のカットオフにあたり、杭内に設置されている鉄筋等の鋼材を傷つけないように、切断面が水平となるように行わなければならない。
- (10) 受注者は、殻運搬処理を行うにあたっては、運搬物が飛散しないように、適正な処置を行わなければならない。

3-2-7-6 サンドマット工

1. 一般事項

受注者は、サンドマットの施工にあたり、砂の巻出しは均一に行い、均等に荷重をかけるようにしなければならない。

2. 安定シートの施工

受注者は、安定シートの施工にあたり、隙間無く敷設しなければならない。

3-2-7-7 パーチカルドレーン工

1. 施工計画書

受注者は、パーチカルドレーンの打設及び排水材の投入に使用する機械については、施工前に施工計画書に記載しなければならない。

2. 投入量の計測

受注者は、パーチカルドレーン内への投入材の投入量を計測し、確実に充填したことを**確認**しなければならない。

3. 打設数量の計測

受注者は、袋詰式サンドドレーン及びペーパードレーンについてはその打設による使用量を計測し、確実に打設されたことを**確認**しなければならない。

4. 異常時の処置

受注者は、袋詰式サンドドレーン及びペーパードレーンの打設にあたり、切断及び持ち上がりが生じた場合は、改めて打設を行わなければならない。

5. 排水効果の維持

受注者は、打設を完了したペーパードレーンの頭部を保護し、排水効果を維持しなければならない。

3-2-7-8 締固め改良工

1. 一般事項

受注者は、締固め改良工にあたり、地盤の状況を把握し、坑内へ**設計図書**に記載された粒度分布の砂を用いて適切に充填しなければならない。

2. 周辺への影響防止

受注者は、施工現場周辺の地盤や、他の構造物並びに施設などへ影響を及ぼさないよう施工しなければならない。

3. 施工位置

受注者は、海上におけるサンドコンパクションの施工にあたっては、**設計図書**に示された位置に打設しなければならない。

3-2-7-9 固結工

1. 攪拌

攪拌とは、粉体噴射攪拌、高圧噴射攪拌、スラリー攪拌及び中層混合処理を示すものとする。

2. 配合試験と一軸圧縮試験

受注者は、固結工による工事着手前に、攪拌及び注入する材料について配合試験と一軸圧縮試験を実施するものとし、目標強度を**確認**しなければならない。また、監督員または検査員の請求があった場合は、速やかに**提示**しなければならない。

3. 周辺の振動障害の防止

受注者は、固結工法にあたり、施工中における施工現場周辺の地盤や他の構造物並びに施設などに対して振動による障害を与えないようにしなければならない。

4. 地中埋設物の処置

受注者は、固結工の施工中に地下埋設物を発見した場合は、ただちに工事を中止し、監督員に連絡後、占有者全体の現地確認調査を求め管理者を明確にし、その管理者と埋設物の処理にあたらなければならない。

5. 生石灰パイルの施工

受注者は、生石灰パイルの施工にあたり、パイルの頭部は1m程度空打ちし、砂または粘土で埋戻さなければならない。

6. 中層混合処理

(1) 改良材は、セメントまたはセメント系固化材とする。

なお、土質等によりこれにより難しい場合は、監督員と協議しなければならない。

(2) 施工機械は、鉛直方向に攪拌混合が可能な攪拌混合機を用いることとする。攪拌混合機とは、アーム部に攪拌翼を有し、プラントからの改良材を攪拌翼を用いて原地盤と攪拌混合することで地盤改良を行う機能を有する機械である。

(3) 受注者は、設計図書に示す改良天端高並びに範囲を攪拌混合しなければならない。

なお、現地状況によりこれにより難しい場合は、監督員と協議しなければならない。

施工後の改良天端高については、攪拌及び注入される改良材による盛上りが想定される場合、工事着手前に盛上り土の処理(利用)方法について、監督員と協議しなければならない。

7. 薬液注入工法

受注者は、薬液注入工の施工にあたり、薬液注入工法の適切な使用に関し、技術的知識と経験を有する現場責任者を選任し、事前に経歴書により監督員の承諾を得なければならない。

8. 薬液注入工事前の確認事項

受注者は、薬液注入工の着手前に以下について監督員の確認を得なければならない。

(1) 工法関係

- ① 注入圧
- ② 注入速度
- ③ 注入順序
- ④ ステップ長

(2) 材料関係

- ① 材料（購入・流通経路等を含む）
- ② ゲルタイム
- ③ 配合

9. 適用規定

受注者は、薬液注入工を施工する場合には、「薬液注入工法による建設工事の施工に関する暫定指針」（昭和49年7月10日建設省官技発第160号）の規定による。

10. 施工管理等

受注者は、薬液注入工における施工管理等については、「薬液注入工事に係る施工管理等について」（平成2年9月18日建設省大臣官房技術調査室長通達）の規定による。

なお、受注者は、注入の効果の確認が判定できる資料を作成し、監督員または検査員の請求があった場合は速やかに提示しなければならない。

11. 施工計画

受注者は、薬液注入工の着手前に薬液注入工の施工計画書を監督員に提出するものとする。

12. 薬液注入の採用

受注者は、薬液注入の採用に際しては、暫定指針（建設省通達）による調査を行わなければならない。

13. 地下埋設物に近接して薬液注入を行う場合の措置

受注者は、地下埋設物に近接して薬液注入を行う場合は、薬液注入の流出を防止するためゲルタイムの調整等の措置を講じなければならない。

14. 水質の監視

受注者は、地下水及び公共用水の水質の汚濁の恐れがある場合は、水質の状況を監視しなければならない。

第8節 工場製品輸送工

3-2-8-1 一般事項

1. 適用工種

本節は、工場製品輸送工として輸送工その他これらに類する工種について定める。

2. 施工計画書

受注者は、輸送計画に関する事項を施工計画書へ記載しなければならない。

3. 特殊車両申請等

受注者は、輸送に関する関係官公署への特殊車両申請等の手続きについては、輸送を行う前に許可を受けておかなければならない。

3-2-8-2 輸送工

1. 部材発送前の準備

受注者は、部材の発送に先立ち、塗装等で組立て記号を記入しておかなければならない。

2. 輸送中の部材の損傷防止

受注者は、輸送中の部材の損傷を防止するために、発送前に堅固に荷造りしなければならない。
なお、受注者は、部材に損傷を与えた場合は直ちに監督員に**連絡**し、取り替えまたは補修等の処置を講じなければならない。

第9節 構造物撤去工

3-2-9-1 一般事項

本節は、構造物撤去工として作業土工（床掘り・埋戻し）、構造物取壊し工、防護柵撤去工、標識撤去工、道路付属物撤去工、プレキャスト擁壁撤去工、排水構造物撤去工、かご撤去工、落石雪害防止撤去工、ブロック舗装撤去工、緑石撤去工、冬季安全施設撤去工、骨材再生工、運搬処理工その他これらに類する工種について定める。

3-2-9-2 作業土工（床掘り・埋戻し）

作業土工の施工については、第3編3-2-3-3作業土工（床掘り・埋戻し）の規定による。

3-2-9-3 構造物取壊し工

1. 一般事項

受注者は、コンクリート構造物取壊し及びコンクリートはつりを行うにあたり、本体構造物の一部を撤去する場合には、本体構造物に損傷を与えないように施工しなければならない。

2. 舗装版取壊し

受注者は、舗装版取壊しを行うにあたっては、他に影響を与えないように施工しなければならない。

3. 石積み取壊し等

受注者は、石積み取壊し、コンクリートブロック撤去及び吹付法面取壊しを行うにあたっては、地山法面の雨水による浸食や土砂崩れを発生させないように施工しなければならない。

4. 鋼材切断

受注者は、鋼材切断を行うにあたっては、本体部材として兼用されている部分において、本体の部材に悪影響を与えないように処理しなければならない。

5. 鋼矢板及びH鋼杭の引抜き跡の充填

受注者は、鋼矢板及びH鋼杭の引抜き跡の空洞を砂等で充填するなどして地盤沈下を生じないようにしなければならない。

6. 根固めブロック撤去

受注者は、根固めブロック撤去を行うにあたっては、根固めブロックに付着した土砂、泥土、ごみを現場内において取り除いた後、運搬しなければならない。

7. コンクリート表面処理

受注者は、コンクリート表面処理を行うにあたっては、周辺環境や対象構造物に悪影響を与えないように施工しなければならない。

8. 表面処理の施工上の注意

受注者は、コンクリート表面処理を行うにあたっては、供用中の施設に損傷及び機能上の悪影響が生じないように施工しなければならない。

9. 道路交通の支障防止対策

受注者は、コンクリート表面処理を行うにあたっては、道路交通に対して支障が生じないように必要な対策を講じなければならない。

10. 施工基準

受注者は、コンクリート表面処理を行うにあたっては、**設計図書**に従って施工しなければならない。

11. 発生する濁水の処分

受注者は、コンクリート表面処理において発生する濁水及び廃材については、**設計図書**による処分方法によらなければならない。

3-2-9-4 防護柵撤去工

1. 供用中の施設への影響防止

受注者は、ガードレール、ガードパイプ、横断・転落防止柵、ガードケーブル、立入り防止柵の撤去に際して、供用中の施設に損傷及び機能上の悪影響が生じないように施工しなければならない。

2. 道路交通に対する支障防止

受注者は、ガードレール、ガードパイプ、横断・転落防止柵、ガードケーブル、立入り防止柵の撤去に際して、道路交通に対して支障が生じないように必要な対策を講じなければならない。

3. 処分方法

受注者は、ガードレール、ガードパイプ、横断・転落防止柵、ガードケーブル、立入り防止柵

の撤去において、**設計図書**による処分方法によらなければならない。

3-2-9-5 標識撤去工

1. 供用中の施設への影響防止

受注者は、標識撤去に際して、供用中の施設に損傷及び機能上の悪影響が生じないよう施工しなければならない。

2. 道路交通への支障防止

受注者は、標識撤去に際して、道路交通に対して支障が生じないよう必要な対策を講じなければならない。

3. 処分方法

受注者は、標識撤去において、**設計図書**による処分方法によらなければならない。

3-2-9-6 道路付属物撤去工

1. 供用中の施設への影響防止

受注者は、視線誘導標、境界杭、距離標、道路鋸、車線分離標、境界鋸等の撤去に際して、供用中の施設に損傷及び機能上の悪影響が生じないよう施工しなければならない。

2. 道路交通への支障防止

受注者は、視線誘導標、境界杭、距離標、道路鋸、車線分離標、境界鋸等の撤去に際して、道路交通に対して支障が生じないよう必要な対策を講じなければならない。

3. 撤去工法

受注者は、視線誘導標、境界杭、距離標、道路鋸、車線分離標、境界鋸等の撤去においては、適切な工法を検討し施工しなければならない。

4. 処分方法

受注者は、視線誘導標、境界杭、距離標、道路鋸、車線分離標、境界鋸等の撤去において、**設計図書**による処分方法によらなければならない。

3-2-9-7 プレキャスト擁壁撤去工

1. 供用中の施設への影響防止

受注者は、プレキャスト擁壁の撤去に際して、供用中の施設に損傷及び機能上の悪影響が生じないよう施工しなければならない。

2. 他の構造物の損傷防止

受注者は、プレキャスト擁壁の一部を撤去する場合には、他の構造物に損傷を与えないように施工しなければならない。

3. 処分方法

受注者は、プレキャスト擁壁の撤去において、**設計図書**による処分方法によらなければならない。

3-2-9-8 排水構造物撤去工

1. 供用中の施設への影響防止

受注者は、排水構造物の撤去に際して、供用中の施設に損傷及び機能上の悪影響が生じないよう施工しなければならない。

2. 他の構造物への損傷防止

受注者は、排水構造物の撤去に際して、他の排水構造物施設に損傷及び機能上の悪影響が生じないように施工しなければならない。

3. 道路交通への支障の防止

受注者は、排水構造物の撤去に際して、道路交通に対して支障が生じないように必要な対策を講じなければならない。

4. 切廻し水路の機能維持

受注者は、側溝・街渠、集水桝・マンホールの撤去に際して、切廻し水路を設置した場合は、その機能を維持するよう管理しなければならない。

5. 処分方法

受注者は、排水構造物の撤去において、**設計図書**による処分方法によらなければならない。

3-2-9-9 かが撤去工

1. 供用中の施設への影響防止

受注者は、じゃかご、ふとんかごの撤去にあたっては、ごみを現場内において取り除いた後、鉄線とぐり石を分けて運搬しなければならない。

2. 処分方法

受注者は、じゃかご、ふとんかごの撤去において、**設計図書**による処分方法によらなければならない。

3-2-9-10 落石雪害防止撤去工

1. 供用中の施設への影響防止

受注者は、落石防護柵撤去、落石防止網（繊維網）の撤去に際して、供用中の施設に損傷及び機能上の悪影響が生じないように施工しなければならない。

2. 処分方法

受注者は、落石防護柵撤去、落石防止網（繊維網）の撤去にあたっては、**設計図書**による処分方法によらなければならない。

3-2-9-11 ブロック舗装撤去工

1. 供用中の施設への影響防止

受注者は、インターロッキングブロック、コンクリート平板ブロック及びノンスリップの撤去に際して、供用中の施設に損傷及び機能上の悪影響が生じないように施工しなければならない。

2. 道路交通への支障の防止

受注者は、インターロッキングブロック、コンクリート平板ブロック及びノンスリップの撤去に際して、道路交通に対して支障が生じないように必要な対策を講じなければならない。

3. 処分方法

受注者は、インターロッキングブロック、コンクリート平板ブロック及びノンスリップの撤去において、**設計図書**による処分方法によらなければならない。

3-2-9-12 縁石撤去工

1. 供用中の施設への影響防止

受注者は、歩車道境界ブロック、地先境界ブロックの撤去に際して、供用中の施設に損傷及び機能上の悪影響が生じないように施工しなければならない。

2. 道路交通への支障防止

受注者は、歩車道境界ブロック、地先境界ブロックの撤去に際して、道路交通に対して支障が生じないように必要な対策を講じなければならない。

3. 処分方法

受注者は、歩車道境界ブロック及び地先境界ブロックの撤去において、**設計図書**による処分方法によらなければならない。

3-2-9-13 冬季安全施設撤去工

1. 供用中の施設への影響防止

受注者は、吹溜式防雪柵、吹払式防雪柵の撤去に際して、供用中の施設に損傷及び機能上の悪影響が生じないように施工しなければならない。

2. 適用規定

吹溜式防雪柵、吹払式防雪柵の撤去にあたっては、第3編3-2-9-3構造物取壊し工の規定による。

3. 道路交通への支障の防止

受注者は、吹溜式防雪柵、吹払式防雪柵の撤去にあたっては、道路交通に対して支障が生じないように必要な対策を講じなければならない。

4. 処分方法

受注者は、吹溜式防雪柵、吹払式防雪柵の撤去において、**設計図書**による処分方法によらなければならない。

3-2-9-14 骨材再生工

1. 骨材再生工の施工

骨材再生工の施工については、**設計図書**に明示した場合を除き、第1編1-1-1-19建設副産物の規定による。

2. 構造物の破碎、撤去

受注者は、構造物の破碎、撤去については、第3編3-2-9-3構造物取壊し工及び第3編3-2-9-6道路付属物撤去工の規定により施工しなければならない。ただし、これらの規定により難しい場合には、**設計図書**に関して監督員と**協議し承諾**を得なければならない。

3. 適切な使用機械の選定

受注者は、骨材再生工の施工にあたり、現場状況、破碎物の内容、破碎量や運搬方法などから、適切な使用機械を選定しなければならない。

4. 他の部分の損傷防止

受注者は、骨材再生工の施工については、施工箇所以外の部分に損傷や悪影響を与えないように行なわなければならない。

5. 第三者の立ち入り防止処置

受注者は、作業ヤードの出入り口の設置及び破碎作業に際して、関係者以外の立ち入りの防止に対して留意しなければならない。

6. 施工計画書

受注者は、破砕ホッパーに投入する材質、圧縮強度、大きさ等について使用機械の仕様、処理能力、選別方法や再生骨材の使用目的を考慮して、小割及び分別の方法を施工計画書に記載しなければならない。

なお、鉄筋、不純物、ごみや土砂などの付着物の処理は、再生骨材の品質及び使用機械の適用条件に留意して行なわなければならない。

7. 飛散、粉塵及び振動対策の協議

受注者は、コンクリート塊やアスファルト塊等の破砕や積込みにあたり、飛散、粉塵及び振動対策の必要性について変更が伴う場合には、事前に**設計図書**に関して監督員と**協議**しなければならない。

8. 施工ヤードの大きさ等の変更の協議

受注者は、作業ヤードの大きさ及び適切な施工基盤面の整備方法について変更が伴う場合は、事前に**設計図書**に関して監督員と**協議**しなければならない。

9. 設計図書により難しい場合の処置

受注者は、作業ヤードの大きさ及び適切な施工基盤面の整備方法については、**設計図書**によるものとし、これにより難しい場合は、事前に**設計図書**に関して監督員と**協議**しなければならない。

10. 指定場所以外の仮置きまたは処分

受注者は、施工上やむを得ず指定された場所以外に再生骨材や建設廃棄物を仮置きまたは処分する場合には、**設計図書**に関して監督員と**協議**しなければならない。

3-2-9-15 運搬処理工

1. 工事現場発生品の規定

工事の施工に伴い生じた工事現場発生品については、第1編1-1-1-18工事現場発生品の規定による。

2. 建設副産物の規定

工事の施工に伴い生じた建設副産物については、第1編1-1-1-19建設副産物の規定による。

3. 殻運搬処理

受注者は、殻運搬処理、現場発生品の運搬処理を行うにあたっては、運搬物が飛散しないよう適正な処置を行わなければならない。

第10節 仮設工

3-2-10-1 一般事項

1. 適用工種

本節は、仮設工として工事用道路工、仮橋・仮栈橋工、路面覆工、土留・仮締切工、砂防仮締切工、水替工、地下水位低下工、地中連続壁工（壁式）、地中連続壁工（柱列式）、仮水路工、残土受入れ施設工、作業ヤード整備工、電力設備工、コンクリート製造設備工、トンネル仮設備工、防塵対策工、汚濁防止工、防護施設工、除雪工、雪寒施設工、法面吹付工、足場工、その他これらに類する工種について定める。

2. 一般事項

受注者は、仮設工については、**設計図書**の定めまたは監督員の**指示**がある場合を除き、受注者の責任において施工しなければならない。

3. 仮設物の撤去 原形復旧

受注者は、仮設物については、**設計図書**の定めまたは監督員の**指示**がある場合を除き、工事完了後、仮設物を完全に撤去し、原形に復旧しなければならない。

3-2-10-2 工事中用道路工

1. 一般事項

工事中用道路とは、工事中用の資機材や土砂を運搬するために仮に施工された道路をいうものとする。

2. 工事中用道路の計画・施工

受注者は、工事中用道路の施工にあたり、予定交通量・地形・気候を的確に把握し、周囲の環境に影響のないよう対策を講じなければならない。

3. 一般交通の支障防止

受注者は、工事中用道路に一般交通がある場合には、一般交通の支障とならないようその維持管理に留意しなければならない。

4. 工事中用道路盛土の施工

受注者は、工事中用道路盛土の施工にあたり、不等沈下を起さないように締固めなければならない。

5. 盛土部法面の整形

受注者は、工事中用道路の盛土部法面の整形する場合は、法面の崩壊が起こらないように締固めなければならない。

6. 工事中用道路の敷砂利

受注者は、工事中用道路の敷砂利を行うにあたり、石材を均一に敷均さなければならない。

7. 安定シート

受注者は、安定シートを用いて、工事中用道路の盛土の安定を図る場合には、安定シートと盛土が一体化して所定の効果が発揮できるよう施工しなければならない。

8. 殻運搬処理

受注者は、殻運搬処理を行うにあたっては、運搬物が飛散しないように、適正な処置を行わなければならない。

9. 既設構造物への影響防止

受注者は、工事中用道路を堤防等の既設構造物に設置・撤去する場合は、既設構造物に悪影響を与えないようにしなければならない。

10. 堤防に設ける工事中用道路

受注者は、工事材料運搬のため仮設坂路及び仮運搬路を堤防に設ける場合には、監督員と協議のうえ、現堤防法面及び天端等を切り欠かないようにしなければならない。

3-2-10-3 仮橋・仮棧橋工

1. 一般事項

受注者は、仮橋・仮棧橋工を河川内に設置する際に、**設計図書**に定めがない場合には、工事完了後及び工事期間中であっても出水期間中は撤去しなければならない。

2. 覆工板と仮橋上部との接合

受注者は、覆工板と仮橋上部との接合を行うにあたり、隅角部の設置に支障があるときはその

処理方法等の対策を講じなければならない。

3. 仮設高欄及び防眩材の設置

受注者は、仮設高欄及び防眩材を設置するにあたり、その位置に支障があるときは、設置方法等の対策を講じなければならない。

4. 穀運搬処理

受注者は、穀運搬処理を行うにあたっては、運搬物が飛散しないように、適正な処置を行わなければならない。

5. 杭の施工

受注者は、杭橋脚の施工にあたり、ウォータージェットを用いる場合には、最後の打止めを落錘等で貫入させ落ち着かせなければならない。

3-2-10-4 路面覆工

1. 一般事項

受注者は、路面覆工を施工するにあたり、覆工板間の段差、隙間、覆工板表面の滑り及び覆工板の跳ね上がり等に注意し、交通の支障とならないようにしなければならない。また、路面覆工の横断方向端部には必ず覆工板ずれ止め材を取り付けなければならない。

2. 第三者の立ち入り防止

受注者は、覆工部の出入り口の設置及び資器材の搬入出に際して、関係者以外の立ち入りの防止に対して留意しなければならない。

3. 路面覆工桁の転倒防止

受注者は、路面勾配がある場合に、覆工板の受桁に荷重が均等にかかるようにすると共に、受桁が転倒しない構造としなければならない。

3-2-10-5 土留・仮締切工

1. 一般事項

受注者は、周囲の状況を考慮し、本体工事の品質、出来形等の確保に支障のないように施工しなければならない。

2. 河積阻害等の防止

受注者は、仮締切工の施工にあたり、河積阻害や河川管理施設、許可工作物等に対する局所的な洗掘等を避けるような施工をしなければならない。

3. 適用規定

受注者は、河川堤防の開削をともなう施工にあたり、仮締切を設置する場合には、「仮締切堤設置基準（案）」（国土交通省、平成22年6月）の規定による。

4. 埋設物の確認

受注者は、土留・仮締切工の仮設H鋼杭、仮設鋼矢板の打込みに先行し、支障となる埋設物の確認のため、溝掘り等を行い、埋設物を確認しなければならない。

5. 溝掘りの仮復旧

受注者は、溝掘りを行うにあたり、一般の交通を開放する必要がある場合には、仮復旧を行い一般の交通に開放しなければならない。

6. 埋戻し

受注者は、埋戻しを行うにあたり、埋戻し箇所に残材、廃物、木くず等を撤去し、目標高さま

で埋戻さなければならない。

7. 埋戻し箇所の排水

受注者は、埋戻し箇所が水中の場合には、施工前に排水しなければならない。

8. 埋戻土の締固め

受注者は、構造物の隣接箇所や狭い箇所において埋戻しを行う場合は、十分に締固めを行わなければならない。

9. 埋設構造物周辺の埋戻し

受注者は、埋戻しを行うにあたり、埋設構造物がある場合には、偏土圧が作用しないように、埋戻さなければならない。

10. 水密性の確保

受注者は、河川構造物付近のように水密性を確保しなければならない箇所の埋戻しにあたり、埋戻し材に含まれる石が1ヶ所に集中しないように施工しなければならない。

11. 適切な含水比の確保

受注者は、埋戻しの施工にあたり、適切な含水比の状態で行わなければならない。

12. 埋設物等への損傷防止

受注者は、仮設鋼矢板の打込みにおいて、埋設物等に損傷を与えないよう施工しなければならない。

13. ウォータージェット工の最終打止め

受注者は、ウォータージェットを用いて仮設H鋼杭、鋼矢板等を施工する場合には、最後の打止めを落錘等で貫入させ落ち着かせなければならない。

14. 杭・矢板引抜き跡の埋戻し

受注者は、仮設H鋼杭、鋼矢板等の引抜き跡を沈下など地盤の変状を生じないよう空洞を砂等で充填しなければならない。

15. 仮設アンカー影響防止

受注者は、仮設アンカーの削孔施工については、地下埋設物や周辺家屋等に悪影響を与えないように行わなければならない。

16. 土留め材の締付け

受注者は、タイロッド・腹起しあるいは切梁・腹起しの取付けにあたって各部材が一様に働くように締付けを行わなければならない。

17. 横矢板の施工

受注者は、横矢板の施工にあたり、掘削と並行してはめ込み、横矢板と掘削土壁との間に隙間のないようにしなければならない。万一掘りすぎた場合は、良質な土砂、その他適切な材料を用いて裏込を行うとともに、土留め杭のフランジと土留め板の間にくさびを打ち込んで、隙間のないように固定しなければならない。

18. じゃかご（仮設）施工

受注者は、じゃかご（仮設）施工にあたり、中詰用石材の網目からの脱落が生じないよう、石材の選定を行わなければならない。

19. じゃかご（仮設）の詰石

受注者は、じゃかご（仮設）の詰石にあたり、外廻りに大きな石を配置し、かごの先端から逐次詰込み、空隙を少なくしなければならない。

20. じゃかご（仮設）の布設

受注者は、じゃかご（仮設）の布設にあたり、床ごしらえのうえ、間割りをしてかご頭の位置を定めなければならない。

なお、詰石に際しては、受注者は法肩及び法尻の屈折部が扁平にならないように充填し、適切な断面形状に仕上げなければならない。

21. ふとんかご（仮設）の施工

ふとんかご（仮設）の施工については、本条18～20項の規定による。

22. 締切盛土着手前の現状地盤確認

受注者は、締切盛土着手前に現状地盤を**確認**し、周囲の地盤や構造物に変状を与えないようにしなければならない。

23. 盛土部法面の整形

受注者は、盛土部法面の整形を行う場合には、締固めて法面の崩壊がないように施工しなければならない。

24. 止水シートの設置

受注者は、止水シートの設置にあたり、突起物やシートの接続方法の不良により漏水しないように施工しなければならない。側壁や下床版等のコンクリートの打継部では必要に応じて増張りを施すものとする。

25. 殻運搬処理

受注者は、殻運搬処理を行うにあたっては、運搬物が飛散しないように、適正な処置を行わなければならない。

3-2-10-6 砂防仮締切工

1. 一般事項

受注者は、土砂締切、土のう締切、コンクリート締切の施工にあたり、周囲の状況を考慮し、本体工事の品質、出来形等の確保に支障のないように施工しなければならない。

2. 作業土工の規定

作業土工の施工については、第3編3-2-3-3作業土工（床掘り・埋戻し）の規定による。

3. 土砂締切の規定

土砂締切の施工については、第1編第2章第3節河川土工・海岸土工・砂防土工の規定による。

4. コンクリート締切工の規定

コンクリート締切工の施工については、第1編第3章無筋・鉄筋コンクリートの規定による。

3-2-10-7 水替工

1. 一般事項

受注者は、ポンプ排水を行うにあたり、土質の**確認**によって、クイックサンド、ボイリングが起きない事を検討すると共に、湧水や雨水の流入水量を十分に排水しなければならない。

2. 排水管理

受注者は、本条1項の現象による法面や掘削地盤面の崩壊を招かぬように管理しなければならない。

3. 排水時の処置

受注者は、河川あるいは下水道等に排水する場合において、**設計図書**に明示がない場合には、

施工前に、河川法、下水道法の規定に基づき、当該管理者に届出、あるいは許可を受けなければならない。

4. 濁水処理

受注者は、工事により発生する濁水を関係法令等に従って、濁りの除去等の処理を行った後、放流しなければならない。

3-2-10-8 地下水位低下工

1. 一般事項

受注者は、ウェルポイントあるいはディープウェルを行うにあたり、施工前に土質の**確認**を行い、地下水位、透水係数、湧水量等を**確認**し、確実に施工しなければならない。

2. 周辺被害の防止

受注者は、周辺に井戸がある場合には、状況の**確認**に努め被害を与えないようにしなければならない。

3-2-10-9 地中連続壁工（壁式）

1. ガイドウォールの設置

受注者は、ガイドウォールの設置に際して、表層地盤の状況、地下水位上載荷重、隣接構造物との関係を考慮して、形状・寸法等を決定し、所定の位置に精度よく設置しなければならない。

2. 連壁鉄筋の組立

受注者は、連壁鉄筋の組立に際して、運搬、建て込み時に変形が生じないようにしながら、所定の位置に正確に設置しなければならない。

3. 鉄筋かごの製作精度の確保

連壁鉄筋を深さ方向に分割して施工する場合には、受注者は、建て込み時の接続精度が確保できるように、各鉄筋かごの製作精度を保たなければならない。

4. エレメント間の止水性向上

受注者は、後行エレメントの鉄筋かごの建て込み前に、先行エレメントの、連壁継手部に付着している泥土や残存している充填碎石を取り除く等エレメント間の止水性の向上を図らなければならない。

5. 連壁コンクリート打設時の注意

受注者は、連壁コンクリートの打設に際して、鉄筋かごの浮き上がりのないように施工しなければならない。

6. 余盛りコンクリートの施工

打設天端付近では、コンクリートの劣化が生ずるため、受注者は50cm以上の余盛りを行う等その対応をしなければならない。

7. 仮設アンカーの削孔時の注意

受注者は、仮設アンカーの削孔施工にあたり、地下埋設物や周辺家屋等に影響を与えないように行わなければならない。

8. 切梁・腹起し取付け時の注意

受注者は、切梁・腹起しの取付けにあたり、各部材が一様に働くように締付けを行わなければならない。

9. 殻運搬処理

受注者は、殻運搬処理を行うにあたっては、運搬物が飛散しないように、適正な処置を行わなければならない。

3-2-10-10 地中連続壁工（柱列式）

1. ガイドトレンチの設置

受注者は、ガイドトレンチの設置に際して、表層地盤の状況、地下水位上載荷重、隣接構造物との関係を考慮して、形状・寸法等を決定し、所定の位置に精度よく設置しなければならない。

2. 柱列杭の施工

受注者は、柱列杭の施工に際して、各杭の施工順序、間隔、柱列線及び掘孔精度等に留意し、連続壁の連続性の確保に努めなければならない。

3. オーバーラップ配置

オーバーラップ配置の場合に、受注者は、隣接杭の材齢が若く、固化材の強度が平均しているうちに掘孔しなければならない。

4. 芯材の建込み

受注者は、芯材の建て込みに際して、孔壁を損傷しないようにするとともに、芯材を孔心に対して垂直に建て込まなければならない。

5. 芯材の挿入

受注者は、芯材の挿入が所定の深度まで自重により行えない場合には、孔曲り、固化材の凝結、余掘り長さ不足、ソイルセメントの攪拌不良等の原因を調査し、適切な処置を講じなければならない。

6. 仮設アンカーの削孔時の注意

受注者は、仮設アンカーの削孔施工にあたり、地下埋設物や周辺家屋等に影響を与えないように行わなければならない。

7. 切梁・腹起し取付け時の注意

受注者は、切梁・腹起しの取付けにあたり、各部材が一様に働くように締付けを行わなければならない。

8. 殻運搬処理

受注者は、殻運搬処理を行うにあたっては、運搬物が飛散しないように、適正な処置を行わなければならない。

3-2-10-11 仮水路工

1. 排水施設の損傷防止

受注者は、工事車両等によりヒューム管、コルゲートパイプ、塩ビ管の破損を受けないよう、設置しなければならない。

2. 排水管撤去跡の埋戻し

受注者は、ヒューム管・コルゲートパイプ、塩ビ管の撤去後、埋戻しを行う場合には、埋戻しに適した土を用いて締固めをしながら埋戻しをしなければならない。

3. 素掘側溝の施工

受注者は、素掘側溝の施工にあたり、周囲の地下水位への影響が小さくなるように施工しなければならない。また、水位の変動が予測される場合には、必要に応じて周囲の水位観測を行わなければならない。

くてはならない。

4. 切梁・腹起し取付け時の注意

受注者は、切梁・腹起しの取付けにあたり、切梁・腹起しが一様に働くように締付けを行わなければならない。

5. 仮設鋼矢板水路

受注者は、仮設の鋼矢板水路を行うにあたり、控索材等の取付けにおいて、各控索材等が一様に働くように締付けを行わなければならない。

6. 杭・矢板等の引抜跡の埋戻し

受注者は、仮設H鋼杭、鋼矢板等の引抜き跡を沈下など地盤の変状を生じないよう空洞を砂等で充填しなければならない。

3-2-10-12 残土受入れ施設工

1. 搬入土砂の周囲への流出防止

受注者は、雨水の排水処理等を含めて、搬入土砂の周囲への流出防止対策を講じなければならない。

2. コンクリートブロック等の仮置き時の防護

受注者は、コンクリートブロック、プレキャストL型擁壁、プレキャスト逆T型擁壁を仮置きする場合には、転倒、他部材との接触による損傷がないようにこれらを防護しなければならない。

3-2-10-13 作業ヤード整備工

1. 一般事項

受注者は、ヤード造成を施工するにあたり、工事の進行に支障のないように位置や規模を検討し造成・整備しなければならない。

2. 敷砂利施工の注意

受注者は、ヤード内に敷砂利を施工する場合、ヤード敷地内に碎石を平坦に敷均さなければならない。

3-2-10-14 電力設備工

1. 一般事項

受注者は、受電設備、配電設備、電動機設備、照明設備を設置するにあたり、必要となる電力量等を把握し、本体工事の施工に支障が生じない設備としなければならない。

2. 電気主任技術者

受注者は、電気事業法において定める自家用電気工作物施設の維持管理保守において電気主任技術者を選び、監督員に**提示**するとともに、保守規定を制定し適切な運用をしなければならない。

3. 防音対策

受注者は、騒音が予見される設備を設置する場合には、防音対策を講じるなど、周辺環境に配慮しなければならない。

3-2-10-15 コンクリート製造設備工

1. 一般事項

コンクリートプラント設備は、練り上がりコンクリートを排出する時に材料の分離を起こさな

いものとする。

2. コンクリートの練りませ

受注者は、コンクリートの練りませにおいてはバッチミキサーを用いなければならない。

3. ケーブルクレーン設備のバケットの構造

ケーブルクレーン設備のバケットの構造は、コンクリートの投入及び搬出の際に材料の分離を起こさないものとし、また、バケットからコンクリートの排出が容易でかつ速やかなものとする。

3-2-10-16 トンネル仮設備工

1. 一般事項

受注者は、トンネル仮設備について、本体工事の品質・性能等の確保のため、その保守に努めなければならない。

2. トンネル照明設備の設置

受注者は、トンネル照明設備を設置するにあたり、切羽等直接作業を行う場所、保線作業、通路等に対して適切な照度を確保するとともに、明暗の対比を少なくするようにしなければならない。また、停電時等の非常時への対応についても配慮した設備としなければならない。

3. 用水設備の設置

受注者は、用水設備を設置するにあたり、さっ孔水、コンクリート混練水、洗浄水、機械冷却水等の各使用量及び水質を十分把握し、本体工事の施工に支障が生じない設備としなければならない。

4. トンネル排水設備の設置

受注者は、トンネル排水設備を設置するにあたり、湧水量を十分調査し、作業その他に支障が生じないようにしなければならない。また、強制排水が必要な場合には、停電等の非常時に対応した設備としなければならない。

5. トンネル換気設備の設置

受注者は、トンネル換気設備の設置にあたり、発破の後ガス、粉じん、内燃機関の排気ガス、湧出有毒ガス等について、その濃度が関係法令等で定められた許容濃度以下に坑内環境を保つものとしなければならない。また、停電等の非常時に対応についても考慮した設備としなければならない。

6. トンネル送気設備の設置

受注者は、トンネル送気設備の設置にあたり、排気ガス等の流入を防止するように吸気口の位置の選定に留意しなければならない。また、停電等の非常時への対応についても考慮した設備としなければならない。

受注者は、機械による掘削作業、せん孔作業及びコンクリート等の吹付け作業にあたり、湿式の機械装置を用いて粉じんの発散を防止するための措置を講じなければならない。

7. トンネル工事連絡設備の設置

受注者は、トンネル工事連絡設備の設置にあたり、通常時のみならず非常時における**連絡**に関しても考慮しなければならない。

8. 換気装置の設置

受注者は、換気装置の設置にあたり、トンネルの規模、施工方法、施工条件等を考慮した上で、坑内の空気を強制的に換気するのに効果的な換気装置のものを選定しなければならない。

9. 集じん装置の設置

受注者は、集じん装置の設置にあたり、トンネル等の規模等を考慮した上で、十分な処理容量を有しているもので、粉じんを効率よく捕集し、かつ、レスピラブル（吸入性）粉じんを含めた粉じんを清浄化する処理能力を有しているものを選定しなければならない。

10. 換気等の効果確認

受注者は、換気の実施等の効果を**確認**するにあたって、半月以内ごとに1回、定期的に、定められた方法に従って、空気の粉じん濃度等について測定を行わなければならない。この際、粉じん濃度（吸入性粉じん濃度）目標レベルは $2\text{mg}/\text{m}^3$ 以下とし、掘削断面が小さいため、 $2\text{mg}/\text{m}^3$ を達成するのに必要な大きさ（口径）の風管または必要な本数の風管の設置、必要な容量の集じん装置の設置等が施工上極めて困難であるものについては、可能な限り、 $2\text{mg}/\text{m}^3$ に近い値を粉じん濃度目標レベルとして設定し、当該値を記録しておくこと。また、各測定点における測定値の平均値が目標レベルを超える場合には、作業環境を改善するための必要な措置を講じなければならない。

粉じん濃度等の測定結果は関係労働者の閲覧できる措置を講じなければならない。

11. トンネル充電設備の設置

受注者は、トンネル充電設備を設置するにあたり、機関車台数等を考慮し工事に支障が生じないよう充電所の大きさ及び充電器台数等を決定しなければならない。また、充電中の換気に対する配慮を行わなければならない。

12. スライドセントルの組立解体

受注者は、スライドセントル組立解体にあたり、換気管及び送気管等の損傷に留意し、また移動時にねじれなどによる変形を起こさないようにしなければならない。組立時には、可動部が長期間の使用に耐えるようにしなければならない。

13. 防水作業台車

受注者は、防水作業台車の構造を防水シートが作業台端部で損傷しない構造とするとともに、作業台組立解体にあたり、施工済みの防水シートを損傷することのないように作業しなければならない。

14. ターンテーブル設備の設置

受注者は、ターンテーブル設備の設置にあたり、その動きを円滑にするため、据付面をよく整地し不陸をなくさなければならない。

15. トンネル用濁水処理設備の設置

受注者は、トンネル用濁水処理設備の設置にあたり、水質汚濁防止法、関連地方自治体の公害防止条例等の規定による水質を達成できるものとしなければならない。また、設備については、湧水量、作業内容及び作業の進捗状況の変化に伴う処理水の水質変化に対応できるものとしなければならない。

16. トンネル用濁水処理設備

受注者は、トンネル用濁水処理設備の設置については、停電等の非常時にも対応した設備としなければならない。

17. 粉じん対策

受注者は、トンネル工事における粉じん対策の充実を図るため、「ずい道等建設工事における粉じん対策に関するガイドライン」（厚生労働省）及び「トンネル工事の粉じん発生作業に関する衛生管理マニュアル」（国土交通省）に基づき粉じん対策を実施しなければならない。

18. 排出ガス対策型建設機械

受注者は、トンネル坑内作業環境を改善するため、「トンネル工事に用排出ガス対策型建設機械」の指定を受けた建設機械を使用しなければならない。また、内燃機関付の機械を使用する場合は、有害ガス・ばい煙による汚染対策用装置を装備したものを使用しなければならない。

19. 粉じん対策設備

受注者は、掘削工（削岩、ずり出し）および支保工（吹付コンクリート、ロックボルト、金網、鋼製支保工）の作業にあたり、粉じん対策設備が必要となった場合は設計図書に関して監督員と協議するものとする。

20. 呼吸用保護具

受注者は、掘削工（削岩、ずり出し）および支保工（吹付コンクリート、ロックボルト、金網、鋼製支保工）の作業にあたり、電動ファン付粉じん用呼吸保護具等の有効な呼吸用保護具を使用しなければならない。

3-2-10-17 防塵対策工

1. 一般事項

受注者は、工事車輛が車輪に泥土、土砂を付着したまま工事区域から外部に出るおそれがある場合には、タイヤ洗浄装置及びこれに類する装置の設置、その対策について設計図書に関して監督員と協議しなければならない。

2. 砂塵被害防止

受注者は、工事中機械及び車輛の走行によって砂塵の被害を第三者に及ぼすおそれがある場合には、散水あるいは路面清掃について、設計図書に関して監督員と協議しなければならない。

3-2-10-18 汚濁防止工

1. 汚濁防止フェンスの施工

受注者は、汚濁防止フェンスを施工する場合は、設置及び撤去時期、施工方法及び順序について、工着手前に検討し施工しなければならない。

2. 河川等への排水時の処置

受注者は、河川あるいは下水道等に排水する場合において、設計図書に明示がない場合には、施工前に、河川法、下水道法の規定に基づき、当該管理者に届出、あるいは許可を受けなければならない。

3. 濁水放流時の処置

受注者は、工事により発生する濁水を関係法令等に従って、濁りの除去等の処理を行った後、放流しなければならない。

3-2-10-19 防護施設工

1. 一般事項

受注者は、防護施設の設置位置及び構造の選定にあたり、発破に伴う飛散物の周辺への影響がないように留意しなければならない。

2. 仮囲い等による支障対策

受注者は、仮囲いまたは立入防止柵の設置にあたり、交通に支障をきたす場合あるいは苦情が発生すると予想される場合には、工事前に対策を講じなければならない。

3-2-10-20 除雪工

受注者は、除雪を行うにあたり、路面及び構造物、計画地盤に損傷を与えないようにしなければならない。

なお、万一損傷を与えた場合には受注者の責任において元に戻さなければならない。

3-2-10-21 雪寒施設工

1. 一般事項

受注者は、ウエザーシェルター及び雪寒仮囲いの施工にあたり、周囲の状況を把握し、設置位置、向きについて機材の搬入出に支障のないようにしなければならない。

2. ウエザーシェルターの施工

受注者は、ウエザーシェルターの施工にあたり、支柱の不等沈下が生じないように留意しなければならない。特に、足場上に設置する場合には足場の支持力の確保に留意しなければならない。

3. 樹木の冬囲い

受注者は、樹木の冬囲いとして小しぼり、中しぼり等を施工するにあたり、樹木に対する損傷が生じないようにしなければならない。

3-2-10-22 法面吹付工

法面吹付工の施工については、第3編3-2-14-3吹付工の規定による。

3-2-10-23 足場工

受注者は、足場工の施工にあたり、「手すり先行工法等に関するガイドライン」（厚生労働省、平成21年4月）によるものとし、足場の組立、解体、変更の作業時及び使用時には、常時、全ての作業床において二段手すり及び幅木の機能を有するものを設置しなければならない。

第11節 軽量盛土工

3-2-11-1 一般事項

本節は、軽量盛土工として軽量盛土工その他これらに類する工種について定める。

3-2-11-2 軽量盛土工

1. 一般事項

受注者は、軽量盛土工を行う場合の材料については、**設計図書**によらなければならない。

2. 軽量材の損傷防止

受注者は、発砲スチロール等の軽量材の運搬を行うにあたり損傷を生じないようにしなければならない。仮置き時にあたっては飛散防止に努めるとともに、火気、油脂類を避け防火管理体制を整えなければならない。また、長期にわたり紫外線を受ける場合はシート等で被覆しなければならない。

3. 湧水がある場合の処置

受注者は、基盤に湧水がある場合、**設計図書**に関して監督員と**協議**しなければならない。

4. 最下層ブロックの設置

受注者は、軽量材の最下層ブロックの設置にあたっては、特に段差が生じないように施工しなければならない。

5. ブロック間の固定

受注者は、軽量材のブロック間の固定にあたっては、**設計図書**に示された場合を除き、緊結金具を使用し固定しなければならない。

6. 中間床版

受注者は、中間床版については、**設計図書**に示された場合を除き、必要に応じて監督員と**協議**しなければならない。

第12節 工場製作工（共通）

3-2-12-1 一般事項

本節は、工場製作工として、桁製作工、検査路製作工、鋼製伸縮継手製作工、落橋防止装置製作工、橋梁用防護柵製作工、アンカーフレーム製作工、プレビーム用桁製作工、鋼製排水管製作工、工場塗装工その他これらに類する工種について定める。

3-2-12-2 材料

1. 材料確認

受注者は、鋼材にJISマーク表示のないもの（JISマーク表示認証を受けていないもの、JISマーク表示品であってもマーク表示の**確認**ができないものも含む）について以下のとおり**確認**しなければならない。

- (1) 鋼材に製造ロット番号等が記され、かつ、これに対応するミルシート等が添付されているものについては、ミルシート等による品質確認及び現物による員数、形状寸法確認によるものとする。

なお、ミルシート等とは、鋼材の購入条件によりミルシートの原本が得られない場合のミルシートの写しも含むものとするが、この場合その写しが当該鋼材と整合していることを保証するものの氏名、捺印及び日付がついているものに限る。

- (2) 鋼材の製造ロット番号等が不明で、ミルシート等との照合が不可能なものうち、主要構造部材として使用する材料については、機械試験による品質確認及び現物による員数、形状寸法確認による材料確認を行うものとする。

なお、機械試験の対象とする材料の選定については監督員と**協議**するものとする。

- (3) 上記以外の材料については、現物による員数、形状寸法確認を行うものとする。

2. ミルシートの提出

受注者は、鋼材の材料のうち、主要構造部材に使用される鋼材の品質が記されたミルシートについて、工事完成時に**提出**するものとする。

3. 溶接材料

受注者は、溶接材料の使用区分を表3-2-45に従って設定しなければならない。

表3-2-45 溶接材料区分

使用区分	使用する溶接材料
強度の同じ鋼材を溶接する場合	母材の規格値と同等またはそれ以上の機械的性質（じん性を除く）を有する溶接材料
強度の異なる鋼材を溶接する場合	低強度側の母材の規格値と同等またはそれ以上の機械的性質（じん性を除く）を有する溶接材料
じん性の同じ鋼材を溶接する場合	母材の要求値と同等またはそれ以上のじん性を有する溶接材料
じん性の異なる鋼材を溶接する場合	低じん性側の母材の要求値と同等またはそれ以上のじん性を有する溶接材料
耐候性鋼と普通鋼を溶接する場合	普通鋼の母材と同等またはそれ以上の機械的性質、じん性を有する溶接材料
耐候性鋼と耐候性鋼を溶接する場合	母材の要求値と同等またはそれ以上の機械的性質、じん性及び耐候性鋼を有する溶接材料

受注者は、耐候性鋼材を溶接する場合は、耐候性鋼材用の溶接材料を用いなければならない。

なお、被覆アーク溶接で施工する場合で以下の項目に該当する場合は、低水素系溶接材料を使用するものとする。

- (1) 耐候性鋼材を溶接する場合
- (2) SM490、SM490Y、SM520、SBHS400、SM570及びSBHS500を溶接する場合

4. 被覆アーク溶接棒

受注者は、被覆アーク溶接棒を表3-2-46に従って乾燥させなければならない。

表3-2-46 溶接棒乾燥の温度と時間

溶接棒の種類	溶接棒の状態	乾燥温度	乾燥時間
軟鋼用被覆アーク溶接棒	乾燥（開封）後12時間以上経過したときもしくは溶接棒が吸湿したおそれがあるとき	100～150℃	1時間以上
低水素系被覆アーク溶接棒	乾燥（開封）後4時間以上経過したときもしくは溶接棒が吸湿したおそれがあるとき	300～400℃	1時間以上

5. サブマージアーク溶接に用いるフラックス

受注者は、サブマージアーク溶接に用いるフラックスを表3-2-47に従って乾燥させなければならない。

表3-2-47 フラックスの乾燥の温度と時間

フラックスの種類	乾燥温度	乾燥時間
溶触フラックス	150～200℃	1時間以上
ボンドフラックス	200～250℃	1時間以上

6. CO₂ガスシールドアーク溶接に用いるCO₂ガス

CO₂ガスシールドアーク溶接に用いるCO₂ガスは、JIS K 1106（液化二酸化炭素（液化炭酸ガス））に規定された3種を使用するものとする。

7. 工場塗装工の材料

工場塗装工の材料については、以下の規定によるものとする。

- (1) 受注者は、JISに適合した塗料を使用しなければならない。また受注者は、**設計図書**に特に明示されていない場合は、施工前に色見本により監督員の**承諾**を得なければならない。
- (2) 受注者は、塗料を直射日光を受けない場所に保管し、その取扱について、関係諸法令及び諸法規を遵守しなければならない。
- (3) 受注者は、多液型塗料を使用する場合、混合の際の混合割合、混合法、混合塗料の状態、使用時間等について使用塗料の仕様を遵守しなければならない。
- (4) 受注者は、多液形塗料の可使時間は、表3-2-48の基準を遵守しなければならない。

表3-2-48 多液形塗料の可使用時間

塗料名	可使用時間（時間）
長ばく形エッチングプライマー	20℃、8以内
無機ジンクリッチプライマー 無機ジンクリッチペイント 有機ジンクリッチペイント	20℃、5以内
エポキシ樹脂塗料下塗	10℃、8以内
変性エポキシ樹脂塗料下塗	20℃、5以内
亜鉛めっき用エポキシ樹脂塗料下塗	30℃、3以内
弱溶剤形変性エポキシ樹脂塗料下塗	30℃、3以内
変性エポキシ樹脂塗料内面用	20℃、5以内
	30℃、3以内
超厚膜形エポキシ樹脂塗料	20℃、3以内
エポキシ樹脂塗料下塗（低温用）	5℃、5以内
変性エポキシ樹脂塗料下塗（低温用）	10℃、3以内
変性エポキシ樹脂塗料内面用（低温用）	10℃、3以内
無溶剤形変性エポキシ樹脂塗料	20℃、1以内
無溶剤形変性エポキシ樹脂塗料（低温用）	10℃、1以内
コンクリート塗装用エポキシ樹脂プライマー	20℃、5以内
ふっ素樹脂塗料用中塗 ふっ素樹脂塗料上塗 弱溶剤形ふっ素樹脂塗料用中塗 弱溶剤形ふっ素樹脂塗料上塗	20℃、5以内
コンクリート塗装用エポキシ樹脂塗料中塗 コンクリート塗装用柔軟形エポキシ樹脂塗料中塗 コンクリート塗装用ふっ素樹脂塗料上塗 コンクリート塗装用柔軟形ふっ素樹脂塗料上塗	30℃、3以内

- (5) 受注者は、塗料の有効期限を、ジンクリッチペイントは製造後6ヶ月以内、その他の塗料は製造後12ヶ月とし、有効期限を経過した塗料は使用してはならない。工期延期等やむを得ない理由によって使用期間が、ジンクリッチペイントは6ヶ月を超えた場合、その他の塗料は12ヶ月を超えた場合は、抜き取り試験を行って品質を確認し、正常の場合使用することができる。

8. 鋼板

受注者は、製作に先立ち作成した板取に関する資料について、工事完成時に**納品**するものとする。ただし監督員または検査員から請求があった場合は速やかに**提示**しなければならない。

9. 機械試験

受注者は、設計図書で機械試験を行うこととされた場合、試験する箇所を監督員に**確認**を受けるものとする。また、機械試験について、JISの試験方法により引っ張り・曲げ及びシャルピー衝撃試験を行い、その結果を監督員に**提出**するものとする。

10. 支承・排水桷・高力ボルト

受注者は、支承、排水桷、高力ボルト（JIS規格品を除く）について、使用材料の機械試験成績表やミルシートなど品質を証明する資料及び施工管理写真を監督員に提出するものとする。

11. 塗料

塗料については、第2編2-2-11-1第7項鋼橋塗装の規定による。

3-2-12-3 桁製作工

1. 製作加工

製作加工については、以下の規定によるものとする。

(1) 原 寸

- ① 受注者は、工作に着手する前にコンピュータによる原寸システム等により**図面**の不備や製作上に支障がないかどうかを**確認**しなければならない。
- ② 受注者は、上記①においてコンピュータによる原寸システム等を使用しない場合は監督員の**承諾**を得なければならない。
- ③ 原寸図を作成する場合、受注者は、JIS B 7512（鋼製巻尺）の1級に合格した鋼製巻尺を使用しなければならない。

なお、これにより難しい場合は、**設計図書**に関して監督員の**承諾**を得なければならない。

- ④ 受注者は、現場と工場の鋼製巻尺の使用にあたって、温度補正を行わなければならない。
なお、桁に鋼製巻尺を添わせる場合には、桁と同温度とみなせるため温度補正の必要はない。

(2) 工 作

- ① 受注者は、主要部材の板取りにあたっては、主たる応力の方向と圧延方向とが一致することを**確認**しなければならない。
ただし、圧延直角方向でJIS G 3106（溶接構造用圧延鋼材）の機械的性質を満足する場合や、連結板などの溶接されない部材について板取りする場合は、この限りではない。
なお、板取りに関する資料を保管し、監督員または検査員からの請求があった場合は、速やかに**提示**しなければならない。
- ② 受注者は、けがきにあたって、完成後も残るような場所にはタガネ・ポンチ傷をつけてはならない。
- ③ 受注者は、主要部材の切断を自動ガス切断法、プラズマアーク切断法またはレーザー切断法により行わなければならない。また、フィラー・タイプレート、形鋼、板厚10mm以下のガセットプレート及び補剛材等は、せん断により切断してよいが、切断線に肩落ち、かえり、不揃い等のある場合は縁削りまたはグラインダ仕上げを行って平滑に仕上げるものとする。
- ④ 受注者は、塗装等の防錆防食を行う部材において、組立てた後に自由縁となる部材の角は面取りを行うものとし、半径2mm以上の曲面仕上げを行うものとする。
- ⑤ 受注者は、鋼材の切断面の表面の粗さを、50 μ m以下にしなければならない。
- ⑥ 受注者は、孔あけにあたって、**設計図書**に示す径にドリルまたはドリルとリーマ通しの併用により行わなければならない。ただし、二次部材（道示による）で板厚16mm以下の材片は、押抜きにより行うことができる。

また、仮組立時以前に主要部材に**設計図書**に示す径を孔あけする場合は、NC穿孔機または型板を使用するものとする。

なお、孔あけによって孔の周辺に生じたまくれは削り取るものとする。

- ⑦ 受注者は、主要部材において冷間曲げ加工を行う場合、内側半径は板厚の15倍以上にしなければならない。

ただし、JIS Z 2242（金属材料のシャルピー衝撃試験方法）に規定するシャルピー衝撃試験の結果が表3-2-49に示す条件を満たし、かつ化学成分中の窒素が0.006 %を超えない材料については、内側半径を板厚の7倍以上または5倍以上とすることができる。

表3-2-49 シャルピー吸収エネルギーに対する冷間曲げ加工半径の許容値

シャルピー吸収エネルギー（J）	冷間曲げ加工の内側半径	付記記号 ^{注)}
150以上	板厚の7倍以上	-7L, -7C
200以上	板厚の5倍以上	-5L, -5C

[注1] 1番目の数字：最小曲げ半径の板厚の倍率

[注2] 2番目の記号：曲げ加工方向（L：最終圧延方向と同一方向 C：最終圧延方向と直角方向）

- ⑧ 受注者は、調質鋼（Q）及び熱加工制御鋼（TMC）の熱間加工を行ってはならない。

(3) 溶接施工

- ① 受注者は、溶接施工について各継手に要求される溶接品質を確保するよう、以下の事項を施工計画書へ記載しなければならない。

- 1) 鋼材の種類及び特性
- 2) 溶接材料の種類及び特性
- 3) 溶接作業者の保有資格
- 4) 継手の形状及び精度
- 5) 溶接環境及び使用設備
- 6) 溶接施工条件及び留意事項
- 7) 溶接部の検査方法
- 8) 不適合品の取り扱い

- ② 受注者は、JIS Z 3801（手溶接技術検定における試験方法及び判定基準）に定められた試験の種類のうち、その作業に該当する試験または、これと同等以上の検定試験に合格した溶接作業者を従事させなければならない。

ただし、半自動溶接を行う場合は、JIS Z 3841（半自動溶接技術検定における試験方法及び判定基準）に定められた試験の種類のうち、その作業に該当する試験または、これと同等以上の検定試験に合格した溶接作業者を従事させるものとする。

また、サブマージーク溶接を行う場合は、A-2Fまたは、これと同等以上の検定試験に合格した溶接作業者を従事させるものとする。

なお、工場溶接に従事する溶接作業者は、6ヶ月以上溶接工事に従事し、かつ工事前2ヶ月以上引き続きその工場において、溶接工事に従事した者でなければならない。また、現場溶接に従事する溶接作業者は、6ヶ月以上溶接工事に従事し、かつ適用する溶接施工方法の経験がある者または十分な訓練を受けた者でなければならない。

(4) 溶接施工試験

- ① 受注者は、以下の事項のいずれかに該当する場合は、溶接施工試験を行わなければならない。

ただし、二次部材については、除くものとする。

なお、すでに過去に同等またはそれ以上の条件で溶接施工試験を行い、かつ施工経験をもつ工場では、その溶接施工試験報告書について、監督員の**承諾**を得た上で溶接施工試験を省略することができる。

- 1) SM570、SMA570W、SM520及びSMA490Wにおいて、1パスの入熱量が7,000J/mmを超える場合
 - 2) SBHS500、SBHS500W、SBHS400、SBHS400W、SM490Y及びSM490において、1パスの入熱量が10,000J/mmを超える場合
 - 3) 被覆アーク溶接法（手溶接のみ）、ガスシールドアーク溶接法（CO₂ガスまたはArとCO₂の混合ガス）、サブマージアーク溶接法以外の溶接を行う場合
 - 4) 鋼橋製作の実績がない場合
 - 5) 使用実績のないところから材料供給を受ける場合
 - 6) 採用する溶接方法の施工実績がない場合
- ② 受注者は、溶接施工試験にあたって、品質管理基準に規定された溶接施工試験項目から該当する項目を選んで行わなければならない。

なお、供試鋼板の選定、溶接条件の選定その他は、以下によるものとする。

- 1) 供試鋼板には、同様な溶接条件で取扱う鋼板のうち、最も条件の悪いものを用いるものとする。
- 2) 溶接は、実際の施工で用いる溶接条件で行うものとし、溶接姿勢は実際に行う姿勢のうち、最も不利なもので行うものとする。
- 3) 異種の鋼材の開先溶接試験は、実際の施工と同等の組合わせの鋼材で行うものとする。

なお、同鋼種で板厚の異なる継手については板厚の薄い方の鋼材で行うことができる。

- 4) 再試験は、当初試験時の個数の2倍とする。

(5) 組立て

受注者は、部材の組立てにあたって、補助治具を有効に利用し、無理のない姿勢で組立溶接できるように考慮しなければならない。また支材やストロングバック等の異材を母材に溶接することは避けるものとする。やむを得ず溶接を行って母材を傷つけた場合は、本項（12）欠陥部の補修により補修するものとする。

(6) 材片の組合わせ精度

受注者は、材片の組合わせ精度を、継手部の応力伝達が円滑で、かつ、継手性能が確保されるものにしなければならない。材片の組合わせ精度は以下の値とするものとする。

ただし、施工試験によって誤差の許容量が**確認**された場合は、**設計図書**に関して監督員の**承諾**を得たうえで下記の値以上とすることができる。

① 開先溶接

ルート間隔の誤差：規定値±1.0mm以下

板厚方向の材片の偏心： $t \leq 50\text{mm}$ 薄い方の板厚の10%以下

$50\text{mm} < t$ 5mm以下

t：薄い方の板厚

裏当て金を用いる場合の密着度：0.5mm以下

開先角度：規定値±10°

② すみ肉溶接

材片の密着度：1.0mm以下

(7) 組立溶接

受注者は、本溶接の一部となる組立溶接にあたって、本溶接を行う溶接作業者と同等の技術をもつ者を従事させ、使用溶接棒は、本溶接の場合と同様に管理しなければならない。

組立溶接のすみ肉脚長（すみ肉溶接以外の溶接にあつてはすみ肉換算の脚長）は4mm以上とし、長さは80mm以上とするものとする。ただし、厚い方の板厚が12mm以下の場合、または以下の式により計算した鋼材の溶接われ感受性組成PCMが0.22%以下の場合、50mm以上とすることができる。

$$P_{CM} = C + \frac{Mn}{20} + \frac{Si}{30} + \frac{Ni}{60} + \frac{Cr}{20} + \frac{Mo}{15} + \frac{V}{10} + \frac{Cu}{20} + 5B \quad (\%)$$

(8) 予熱

受注者は、鋼種及び溶接方法に応じて、溶接線の両側100mm範囲の母材を表3-2-51の条件を満たす場合に限り、表3-2-50により予熱することを標準とする。

なお、鋼材のPCM値を低減すれば予熱温度を低減できる。この場合の予熱温度は表3-2-52とする。

表3-2-50 予熱温度の標準

鋼種	溶接方法	予熱温度(℃)			
		板厚区分(mm)			
		25以下	25を超え 40以下	40を超え 50以下	50を超え 100以下
SM400	低水素系以外の溶接棒による被覆アーク溶接	予熱なし	50	—	—
	低水素系の溶接棒による被覆アーク溶接	予熱なし	予熱なし	50	50
	サブマージアーク溶接 ガスシールドアーク溶接	予熱なし	予熱なし	予熱なし	予熱なし
SMA400W	低水素系の溶接棒による被覆アーク溶接	予熱なし	予熱なし	50	50
	サブマージアーク溶接 ガスシールドアーク溶接	予熱なし	予熱なし	予熱なし	予熱なし
SM490 SM490Y	低水素系の溶接棒による被覆アーク溶接	予熱なし	50	80	80
	サブマージアーク溶接 ガスシールドアーク溶接	予熱なし	予熱なし	50	50
SM520 SM570	低水素系の溶接棒による被覆アーク溶接	予熱なし	80	80	100
	サブマージアーク溶接 ガスシールドアーク溶接	予熱なし	50	50	80
SMA490W SMA570W	低水素系の溶接棒による被覆アーク溶接	予熱なし	80	80	100
	サブマージアーク溶接 ガスシールドアーク溶接	予熱なし	50	50	80
SBHS400 SBHS400W	低酸素系の溶接棒による被覆アーク溶接	予熱なし	予熱なし	予熱なし	予熱なし
	ガスシールドアーク溶接 サブマージアーク溶接	予熱なし	予熱なし	予熱なし	予熱なし

[注] 「予熱なし」については、気温（室内の場合は室温）が5℃以下の場合、20℃程度に加熱する。

表3-2-51 予熱温度の標準を適用する場合の P_{CM} の条件

(%)

鋼材の 板厚(mm)	SM400	SMA400W	SM490 SM490Y	SM520 SM570	SMA490W SMA570W	SBHS400 SBHS400W	SBHS500 SBHS500W
25以下	0.24以下	0.24以下	0.26以下	0.26以下	0.26以下	0.22以下	0.20以下
25を超え50以下	0.24以下	0.24以下	0.26以下	0.27以下	0.27以下		
50を超え100以下	0.24以下	0.24以下	0.27以下	0.29以下	0.29以下		

表3-2-52 P_{CM} 値と予熱温度の標準

P_{CM} (%)	溶接方法	予熱温度 (°C)		
		板厚区分 (mm)		
		$t \leq 25$	$25 < t \leq 40$	$40 < t \leq 100$
0.21	SMAW	予熱なし	予熱なし	予熱なし
	GMAW, SAW	予熱なし	予熱なし	予熱なし
0.22	SMAW	予熱なし	予熱なし	予熱なし
	GMAW, SAW	予熱なし	予熱なし	予熱なし
0.23	SMAW	予熱なし	予熱なし	50
	GMAW, SAW	予熱なし	予熱なし	予熱なし
0.24	SMAW	予熱なし	予熱なし	50
	GMAW, SAW	予熱なし	予熱なし	予熱なし
0.25	SMAW	予熱なし	50	50
	GMAW, SAW	予熱なし	予熱なし	50
0.26	SMAW	予熱なし	50	80
	GMAW, SAW	予熱なし	予熱なし	50
0.27	SMAW	50	80	80
	GMAW, SAW	予熱なし	50	50
0.28	SMAW	50	80	100
	GMAW, SAW	50	50	80
0.29	SMAW	80	100	100
	GMAW, SAW	50	80	80

(9) 溶接施工上の注意

- ① 受注者は、溶接を行おうとする部分の、ブローホールやわれを発生させるおそれのある黒皮、さび、塗料、油等を除去しなければならない。
また受注者は、溶接を行う場合、溶接線周辺を十分乾燥させなければならない。
- ② 受注者は、開先溶接及び主桁のフランジと腹板のすみ肉溶接等の施工にあたって、原則として部材と同等な開先を有するエンドタブを取付け、溶接の始端及び終端が溶接する部材上に入らないようにしなければならない。
なお、エンドタブは、溶接終了後ガス切断法によって除去し、グラインダ仕上げするものとする。
- ③ 受注者は、完全溶込み開先溶接の施工においては、原則として裏はつりを行わなければならない。
- ④ 受注者は、部分溶込み開先溶接の施工において、連続した溶接線を2種の溶接法で施工する場合は、前のビードの端部をはつり、欠陥のないことを**確認**してから次の溶接を行わなければならない。ただし、手溶接または半自動溶接で、クレータの処理を行う場合は行わなくてもよいものとする。

- ⑤ 受注者は、完全溶込み開先溶接からすみ肉溶接に変化する場合など、溶接線内で開先形状が変化する場合には、開先形状の遷移区間を設けなければならない。
- ⑥ 受注者は、材片の隅角部で終わるすみ肉溶接を行う場合、隅角部をまわして連続的に施工しなければならない。
- ⑦ 受注者は、サブマージーク溶接法またはその他の自動溶接法を使用する場合、継手の途中でアークを切らないようにしなければならない。
ただし、やむを得ず途中でアークが切れた場合は、前のビードの終端部をはつり、欠陥のないことを**確認**してから次の溶接を行うものとする。

(10) 開先溶接の余盛と仕上げ

受注者は、**設計図書**で、特に仕上げの指定のない開先溶接においては、品質管理基準の規定値に従うものとし、余盛高が規格値を超える場合には、ビード形状、特に止端部を滑らかに仕上げなければならない。

(11) 溶接の検査

- ① 受注者は、工場で行う完全溶込み突合せ溶接継手のうち主要部材の突合わせ継手を、放射線透過試験、超音波探傷試験で、表3-2-53に示す1グループごとに1継手の抜取り検査を行わなければならない。
ただし、監督員の**指示**がある場合には、それによるものとする。

表3-2-53 主要部材の完全溶込みの突合せ継手の非破壊試験検査率

部 材	1検査ロットをグループ分けする場合の1グループの最大継手数	放射線透過試験	超音波探傷試験		
		撮影枚数	検査長さ		
引 張 部 材	1	1枚（始端又は終端部を含む）	継手全長を原則とする		
圧 縮 部 材	5	1枚（始端又は終端部を含む）			
曲 げ 部 材	引張フランジ	1		1枚（始端又は終端部を含む）	
	圧縮フランジ	5		1枚（始端又は終端部を含む）	
	腹 板	応力に直角な方向の継手		1	1枚（引張側）
		応力に平行な方向の継手		1	1枚（始端又は終端部を含む）
鋼 床 版	1	1枚（始端又は終端部を含む）			

注) 検査手法の特性の相違により、検査長さの単位は放射線透過試験の30cmに対して、超音波探傷試験では1継手の全線としている。

- ② 受注者は、現場溶接を行う完全溶込みの突合せ溶接継手のうち、鋼製橋脚のはり及び柱、主桁のフランジ及び腹板、鋼床版のデッキプレートの溶接部については、表3-2-54に示す非破壊試験に従い行わなければならない。
また、その他の部材の完全溶込みの突合せ溶接継手において、許容応力度を工場溶接の同種の継手と同じ値にすることを**設計図書**に明示された場合には、継手全長にわたって非破壊試験を行うものとする。

表3-2-54 現場溶接を行う完全溶込みの突合せ溶接継手の非破壊試験検査率

部 材	放射線透過試験	超音波探傷試験
	撮影箇所	検査長さ
鋼製橋脚のはり及び柱	継手全長を原則とする	
主桁のフランジ（鋼床版を除く）及び腹板		
鋼床版のデッキプレート	継手の始末端で連続して各50cm（2枚）、中間部で1mにつき1箇所（1枚）及びワイヤ継ぎ部で1箇所（1枚）を原則とする。	継手全長を原則とする

ただし、受注者は、**設計図書**に関して監督員の**承諾**を得て放射線透過試験に代えて超音波探傷試験を行うことができる。

- ③ 受注者は、放射線透過試験による場合で板厚が25mm以下の試験の結果については、次の規定を満足する場合に合格とする。

引張応力を受ける溶接部JIS Z 3104（鋼溶接継手の放射線透過試験方法）付属書4「透過写真によるきずの像の分類方法」に示された2類以上

圧縮応力を受ける溶接部JIS Z 3104（鋼溶接継手の放射線透過試験方法）付属書4「透過写真によるきずの像の分類方法」に示された3類以上

なお、上記規定を満足しない場合で、検査ロットのグループが1つの継手からなる場合には、試験を行ったその継手を不合格とする。また、検査ロットのグループが2つ以上の継手からなる場合は、そのグループの残りの各継手に対し、非破壊試験を行い可否を判定するものとする。

受注者は、不合格となった継手をその継手全体を非破壊試験によって検査し、欠陥の範囲を**確認**のうえ、本項（12）の欠陥部の補修の規定に従い補修しなければならない。また、補修部分は上記の規定を満足するものとする。

受注者は、現場溶接を行う完全溶込み突合せ溶接継手の非破壊試験結果が上記の規定を満足しない場合は、次の処置をとらなければならない。

継手全長を検査した場合は、規定を満足しない撮影箇所を不合格とし、本項（12）の欠陥部の補修の規定に基づいて補修するものとする。

また、補修部分は上記の規定を満足するものとする。

抜き取り検査をした場合は、規定を満足しない箇所の両側各1mの範囲について検査を行うものとし、それらの箇所においても上記規定を満足しない場合には、その1継手の残りの部分のすべてを検査するものとする。不合格となった箇所は、欠陥の範囲を**確認**し、本項（12）の欠陥部の補修の規定に基づいて補修するものとする。

また、補修部分は上記の規定を満足するものとする。

なおここでいう継手とは、継手の端部から交差部または交差部から交差部までを示すものとする。

- ④ 受注者は、溶接ビード及びその周辺にいかなる場合も割れを発生させてはならない。割れの検査は、溶接線全線を対象として肉眼で行うものとするが、判定が困難な場合には、磁粉探傷試験または浸透探傷試験により検査するものとする。

- ⑤ 受注者は、断面に考慮する突合せ溶接継手、十字溶接継手、T溶接継手、角溶接継手に関しては、ビード表面にピットを発生させてはならない。

その他のすみ肉溶接または部分溶込み開先溶接に関しては、1継手につき3個、または継手長さ1mにつき3個まで許容するものとする。

ただし、ピットの大きさが1mm以下の場合には、3個を1個として計算するものとする。

- 1) 受注者は、ビード表面の凹凸に、ビード長さ25mmの範囲における高低差で表し、3mmを超える凹凸を発生させてはならない。
 - 2) 受注者は、アンダーカットの深さを設計上許容される値以下とし、オーバーラップを生じさせてはならない。
- ⑥ 外部きずの検査について、磁粉探傷試験または浸透探傷試験を行う者は、それぞれの試験の種類に応じたJIS Z 2305（非破壊試験技術者の資格及び認証）に規定するレベル2以上の資格を有していなければならない。なお、極間法を適用する場合には、磁粉探傷試験の資格のうち、極間法に限定された磁粉探傷試験のレベル2以上の資格を有するものとする。

内部きずの検査について、放射線透過試験または超音波探傷試験を行う者は、それぞれの試験の種類に応じてJIS Z 2305（非破壊試験技術者の資格及び認証）に基づく次の1)～3)に示す資格を有していなければならない。

- 1) 放射線透過試験を行う場合は、放射線透過試験におけるレベル2以上の資格とする。
- 2) 超音波自動探傷試験を行う場合は、超音波探傷試験におけるレベル3の資格とする。
- 3) 手探傷による超音波探傷試験を行う場合は、超音波探傷試験におけるレベル2以上の資格とする。

(12) 欠陥部の補修

受注者は、欠陥部の補修を行わなければならない。この場合、補修によって母材に与える影響を検討し、注意深く行うものとする。

補修方法は、表3-2-55に示すとおり行なうものとする。これ以外の場合は、**設計図書**に関して監督員の**承諾**を得なければならない。

なお、補修溶接のビードの長さは40mm以上とし、補修にあたっては予熱等の配慮を行うものとする。

表3-2-55 欠陥の補修方法

欠陥の種類	補修方法
1 アークストライク	母材表面に凹みを生じた部分は肉盛り溶接の後グラインダ仕上げする。わずかな痕跡のある程度のものはグラインダ仕上げのみでよい。
2 組立溶接の欠陥	欠陥部をエアアークガウジング等で除去し、必要であれば再度組立溶接を行う。
3 溶接われ	われ部分を完全に除去し、発生原因を究明して、それに応じた再溶接を行う。
4 溶接ビード表面のピット	エアアークガウジングでその部分を除去し、再溶接する。
5 オーバーラップ	グラインダで削りを整形する。
6 溶接ビード表面の凸凹	グラインダ仕上げする。
7 アンダーカット	程度に応じて、グラインダ仕上げのみ、または溶接後、グラインダ仕上げする。

(13) ひずみとり

受注者は、溶接によって部材の変形が生じた場合、プレス、ガス炎加熱法等によって矯正しなければならない。ガス炎加熱法によって矯正する場合の鋼材表面温度及び冷却法は、表3-2-56によるものとする。

表3-2-56 ガス炎加熱法による線状加熱時の鋼材表面温度及び冷却法

鋼種	鋼材表面温度	冷却法
調質鋼 (Q)	750℃以下	空冷または空冷後600℃以下で水冷
熱加工 制御鋼 (TMC)	C _{eq} > 0.38	900℃以下 空冷または空冷後500℃以下で水冷
	C _{eq} ≤ 0.38	900℃以下 加熱直後水冷または空冷
その他の鋼材	900℃以下	赤熱状態からの水冷をさける

$$C_{eq} = C + \frac{Mn}{6} + \frac{Si}{24} + \frac{Ni}{40} + \frac{Cr}{5} + \frac{Mo}{4} + \frac{V}{14} + \left[\frac{Cu}{13} \right] \quad (\%)$$

ただし、() の項はCu ≥ 0.5 (%) の場合に加えるものとする。

(14) 仮組立て

① 受注者が、仮組立てを行う場合は、実際に部材を組み立てて行うこと（以下「実仮組立」という。）を基本とする。

ただし、シミュレーション仮組立などの他の方法によって実仮組立てと同等の精度の検査が行える場合は、監督員の承諾を得てこれに代えることができる。

② 受注者は、実仮組立てを行う場合、各部材が無応力状態になるような支持を設けなければならない。ただし、架設条件によりこれにより難しい場合は、設計図書に関して監督員と協議

しなければならない。

- ③ 受注者は、実仮組立てにおける主要部分の現場添接部または連結部を、ボルト及びドリフトピンを使用し、堅固に締付けなければならない。
- ④ 受注者は、母材間の食い違いにより締付け後も母材と連結板に隙間が生じた場合、**設計図書**に関して監督員の**承諾**を得た上で補修しなければならない。

2. ボルトナット

- (1) ボルト孔の径は、表3-2-57に示すとおりとする。

表3-2-57 ボルト孔の径

ボルトの呼び	ボルトの孔の径 (mm)	
	摩擦接合 引張接合	支圧接合
M20	22.5	21.5
M22	24.5	23.5
M24	26.5	25.5

ただし、摩擦接合で以下のような場合のうち、施工上やむを得ない場合は、呼び径 +4.5mm までの拡大孔をあけてよいものとする。

なお、この場合は、設計の断面控除（拡大孔の径 +0.5mm）として改めて継手の安全性を照査するものとする。

- ① 仮組立て時リーミングが難しい場合
 - 1) 箱型断面部材の縦リブ継手
 - 2) 鋼床版橋の縦リブ継手
- ② 仮組立ての形状と架設時の形状が異なる場合
 - 鋼床版橋の主桁と鋼床版を取付ける縦継手

- (2) ボルト孔の径の許容差は、表3-2-58に示すとおりとする。

ただし、摩擦接合の場合は1ボルト群の20%に対しては+1.0mmまで良いものとする。

表3-2-58 ボルト孔の径の許容差

ボルトの呼び	ボルト孔の径の許容差 (mm)	
	摩擦接合 引張接合	支圧接合
M20	+0.5	±0.3
M22	+0.5	±0.3
M24	+0.5	±0.3

- (3) 仮組立て時のボルト孔の精度

- ① 受注者は、支圧接合を行う材片を組合わせた場合、孔のずれは0.5mm以下にしなければならない

らない。

- ② 受注者は、ボルト孔において貫通ゲージの貫通率及び停止ゲージの停止率を、表3-2-59のとおりに行なければならない。

表3-2-59 ボルト孔の貫通率及び停止率

	ねじの呼び	貫通ゲージの径(mm)	貫通率(%)	停止ゲージの径(mm)	停止率(%)
摩擦接合 引張接合	M20	21.0	100	23.0	80以上
	M22	23.0	100	25.0	80以上
	M24	25.0	100	27.0	80以上
支圧接合	M20	20.7	100	21.8	100
	M22	22.7	100	23.8	100
	M24	24.7	100	25.8	100

3. 仮組立て検査

受注者は、**設計図書**に示された方法により仮組立て検査を実施しなければならない。

1) 直接仮組立て検査を実施する場合

受注者は、仮組立て方法、計測方法等について**施工計画書**に記載し、監督員に**提出**するものとする。

なお、直接仮組立てに替えて直接仮組立と同等の精度の検査が行えるシミュレーション仮組立て検査で実施する場合は、監督員と**協議**するものとする。

2) 仮組立て検査を簡略化(省略)する場合

受注者は、仮組立て検査を簡略化(省略)する場合の方法について、**施工計画書**に記載し監督員に**承諾**を受けるものとする。

なお、仮組立て検査を実施しない場合は、「建設工事施工管理基準(案)」出来形管理基準及び規格値第3編2章第12節3-2桁製作工及び第3編第2章第13節1条橋梁架設工により管理するものとする。

3) 段階確認

(1) 直接仮組立て検査を実施する場合は、仮組立て完了時に建設工事施工管理基準(案)に基づき部材精度及び仮組立て精度の**段階確認**を受けなければならない。

また、シミュレーション仮組立て検査を行う場合は、部材精度の**段階確認**を受けるものとするが、仮組立て精度の**確認**については資料の**提出**による**確認**に代えることができるものとする。

(2) 仮組立て検査を実施しない場合は、部材精度の**段階確認**を受けるものとする。

(3) 上記(1)、(2)の**段階確認**は、出来高部分検査や中間検査と同時に行うことができるものとする。

4. 溶接施工

受注者は、溶接施工について各継手に要求される溶接品質を確保するよう、本条1項(3)①の1)から8)の事項を**施工計画書**に記載した上で施工しなければならない。

3-2-12-4 検査路製作工

1. 製作加工

- (1) 受注者は、検査路・昇降梯子・手摺等は原則として溶融亜鉛めっき処理を行わなければならない

ない。

- (2) 受注者は、亜鉛めっきのため油抜き等の処理を行い、めっき後は十分なひずみとりを行わなければならない。
- (3) 受注者は、検査路と桁本体との取付けピースは工場内で溶接を行うものとする。やむを得ず現場で取付ける場合は、**設計図書**に関して監督員の**承諾**を得て十分な施工管理を行わなければならない。
- (4) 受注者は、桁本体に仮組立て時点で取付け、取合いの**確認**を行わなければならない。
- (5) 受注者は、検査路と桁本体の取付けは取付けピースを介して、ボルト取合いとしなければならない。ただし、取合いは製作誤差を吸収できる構造とするものとする。

2. ボルト・ナットの施工

ボルト・ナットの施工については、第3編3-2-12-3桁製作工の規定による。

3-2-12-5 鋼製伸縮継手製作工

1. 製作加工

- (1) 受注者は、切断や溶接等で生じたひずみは仮組立て前に完全に除去しなければならない。
なお、仮止め治具等で無理に拘束すると、据付け時に不具合が生じるので注意するものとする。
- (2) 受注者は、フェースプレートのフィンガーは、せり合い等間隔不良を避けるため、一度切りとしなければならない。二度切りの場合には間隔を10mm程度あけるものとする。
- (3) 受注者は、アンカーバーの溶接には十分注意し、リブの孔に通す鉄筋は工場ではリブに溶接しておかななければならない。
- (4) 受注者は、製作完了から据付け開始までの間、遊間の保持や変形・損傷を防ぐため、仮止め装置で仮固定しなければならない。

2. ボルト・ナットの施工

ボルト・ナットの施工については、第3編3-2-12-3桁製作工の規定による。

3-2-12-6 落橋防止装置製作工

1. 製作加工

PC鋼材等による落橋防止装置の製作加工については、以下の規定によるものとする。

- (1) 受注者は、PC鋼材定着部分及び取付ブラケットの防食については、**設計図書**によらなければならない。

2. ボルト・ナットの施工

ボルト・ナットの施工については、第3編3-2-12-3桁製作工の規定による。

3-2-12-7 橋梁用防護柵製作工

1. 製作加工

- (1) 亜鉛めっき後に塗装仕上げをする場合
 - ① 受注者は、ビーム、パイプ、ブラケット、パドル及び支柱に熔融亜鉛めっきを施し、その上に工場では仕上げ塗装を行わなければならない。この場合、受注者は、めっき面に磷酸塩処理などの下地処理を行わなければならない。
 - ② 受注者は、めっき付着量を両面で 275g/m^2 以上としなければならない。その場合、受注者

は、めっき付着量が前述以上であることを**確認**しなければならない。

③ 受注者は、熱硬化性アクリル樹脂塗料を用いて、20 μ m以上の塗膜厚で仕上げ塗装をしなければならない。

(2) 亜鉛めっき地肌のままの場合

① 受注者は、ビーム、パイプ、ブラケット、パドル、支柱及びその他の部材（ケーブルは除く）に、成形加工後溶融亜鉛めっきを施さなければならない。

② 受注者は、めっき付着量をビーム、パイプ、ブラケット、パドル、支柱の場合JIS H 8641（溶融亜鉛めっき）（HDZT77）の77 μ m（膜厚）以上とし、その他の部材（ケーブルは除く）の場合は、同じく（HDZT49）の49 μ m（膜厚）以上としなければならない。

③ 受注者は、歩行者、自転車用防護柵が、成形加工後溶融亜鉛めっきが可能な形状と判断できる場合は、②のその他の部材の場合を適用しなければならない。

2. ボルト・ナット

(1) ボルト・ナットの塗装仕上げをする場合は、本条1項の製作加工（1）塗装仕上げをする場合の規定によるものとする。ただし、ステンレス性のボルト・ナットの場合は、無処理とするものとする。

(2) ボルト・ナットが亜鉛めっき地肌のままの場合は、本条1項の製作加工（2）亜鉛めっき地肌のままの場合の規定によるものとする。

3. アンカーボルト

アンカーボルトについては、本条2項ボルト・ナットの規定による。

3-2-12-8 アンカーフレーム製作工

1. アンカーフレーム製作工の施工

アンカーフレーム製作工の施工については、第3編3-2-12-3桁製作工の規定による。

2. アンカーボルトのねじの種類 ピッチ及び精度

受注者は、アンカーボルトのねじの種類、ピッチ及び精度は、表3-2-60によらなければならない。

表3-2-60 ねじの種類、ピッチ及び精度

	ボルトの呼び径	
	68mm以下	68mmを超えるもの
ねじの種類	メートル並目ねじ JIS B 0205 (一般用メートルねじ)	メートル細目ねじ JIS B 0205 (一般用メートルねじ)
ピッチ	JIS規格による	6 mm
精度	3級 JIS B 0209 (一般用メートルねじ-公差)	3級 JIS B 0209 (一般用メートルねじ-公差)

3-2-12-9 プレベーム用桁製作工

1. 製作加工

プレベーム用桁の製作加工については、第3編3-2-12-3桁製作工の規定によるが、仮組立ては行わないものとする。また、塗装は、プレベーム用桁製作後長時間仮置きする場合は、ジンクリッチプライマーにより、塗装を行わなければならない。

2. ボルト・ナットの施工

鋼桁の組立てに使用するボルト・ナットの施工については、第3編3-2-13-2地組工の規定による。

3-2-12-10 鋼製排水管製作工

1. 製作加工

- (1) 受注者は、排水管及び取付金具の防食については、**設計図書**によらなければならない。
- (2) 受注者は、取付金具と桁本体との取付けピースは工場内で溶接を行うものとし、工場溶接と同等以上の条件下で行わなければならない。やむを得ず現場で取付ける場合は十分な施工管理を行わなければならない。
- (3) 受注者は、桁本体に仮組立て時点で取付け、取合いの**確認**を行わなければならない。

2. ボルト・ナットの施工

ボルト・ナットの施工については、第3編3-2-12-3桁製作工の規定による。

3-2-12-11 工場塗装工

1. 塗装作業

受注者は、同種塗装工事に従事した経験を有する塗装作業者を工事に従事させなければならない。

2. 前処理及び素地調整

受注者は、前処理として被塗物表面の塗装に先立ち、さび落とし清掃を行うものとし、素地調整は**設計図書**に示す素地調整種別に応じて、以下の仕様を適用しなければならない。

素地調整程度1種

塗膜、黒皮、さび、その他の付着品を完全に除去（素地調整のグレードは、除せい（錆）程度のISO規格で Sa2 1/2）し、鋼肌を露出させたもの。

3. 気温 湿度の条件

受注者は、気温、湿度の条件が表3-2-61の塗装禁止条件に該当する場合、塗装を行ってはならない。ただし、塗装作業所が屋内で、温度、湿度が調節されているときは、屋外の気象条件に関係なく塗装してもよい。これ以外の場合は、監督員と**協議**しなければならない。

表3-2-61 塗装禁止条件

塗装の種類	気温 (°C)	湿度 (RH%)
長ばく形エッチングプライマー	5以下	85以上
無機ジンクリッチプライマー 無機ジンクリッチペイント	0以下	50以下
有機ジンクリッチペイント	5以下	85以上
エポキシ樹脂塗料下塗 ※ 変性エポキシ樹脂塗料下塗 変性エポキシ樹脂塗料内面用 ※	10以下	85以上
亜鉛めっき用エポキシ樹脂塗料下塗 弱溶剤形変性エポキシ樹脂塗料下塗	5以下	85以上
超厚膜形エポキシ樹脂塗料	5以下	85以上
エポキシ樹脂塗料下塗 (低温用) 変性エポキシ樹脂塗料下塗 (低温用) 変性エポキシ樹脂塗料内面用 (低温用)	5以下、20以上	85以上
無溶剤形変性エポキシ樹脂塗料 ※	10以下、30以上	85以上
無溶剤形変性エポキシ樹脂塗料 (低温用)	5以下、20以上	85以上
コンクリート塗装用エポキシ樹脂プライマー	5以下	85以上
ふっ素樹脂塗料用中塗 弱溶剤形ふっ素樹脂塗料用中塗 コンクリート塗装用エポキシ樹脂塗料中塗 コンクリート塗装用柔軟形エポキシ樹脂塗料中塗	5以下	85以上
ふっ素樹脂塗料上塗 弱溶剤形ふっ素樹脂塗料上塗 コンクリート塗装用ふっ素樹脂塗料上塗 コンクリート塗装用柔軟形ふっ素樹脂塗料上塗	0以下	85以上
鉛・クロムフリーさび止めペイント 長油性フタル酸樹脂塗料中塗 長油性フタル酸樹脂塗料上塗	5以下	85以上

注) ※印を付した塗料を低温時に塗布する場合は、低温用の塗料を用いなければならない。

4. 新橋 鋼製ダムの素地調整

受注者は、新橋、鋼製ダムの素地調整にあたっては、素地調整程度1種を行わなければならない。

5. 有害な薬品の禁止

受注者は、施工に際し有害な薬品を用いてはならない。

6. 塗装面の状態

受注者は、鋼材表面及び被塗装面の汚れ、油類等を除去し、乾燥状態の時に塗装しなければならない。

7. 塗装

受注者は、塗り残し、ながれ、しわ等の欠陥が生じないように塗装しなければならない。

8. 塗料の準備

受注者は、塗料を使用前に攪拌し、容器の塗料を均一な状態にしてから使用しなければならない。

9. 必要膜厚の確保

受注者は、溶接部、ボルトの接合部分、その他構造の複雑な部分の必要膜厚を確保するように施工しなければならない。

10. 下塗

- (1) 受注者は、ボルト締め後または溶接施工のため塗装困難となる部分は、あらかじめ塗装を完了させておくことができる。
- (2) 受注者は、支承等の機械仕上げ面に、防錆油等を塗布しなければならない。
- (3) 受注者は、溶接や余熱による熱影響で塗膜劣化する可能性がある現場溶接部近傍に塗装を行ってはならない。未塗装範囲は熱影響部のほか、自動溶接機の取り付けや超音波探傷の施工などを考慮して決定する。ただし、さびの生ずるおそれがある場合には防錆剤を塗布することができるが、溶接及び塗膜に影響を及ぼすおそれのあるものについては溶接及び塗装前に除去しなければならない。
- (4) 受注者は、塗装作業にエアレススプレー、ハケまたはローラーブラシを用いなければならない。

また、塗布作業に際しては各塗布方法の特徴を理解して行わなければならない。

- (5) 受注者は、素地調整程度1種を行ったときは、4時間以内に塗装を施さなければならない。

11. 中塗・上塗

- (1) 受注者は、中塗り及び上塗りにあたっては、被塗装面、塗膜の乾燥及び清掃状態を**確認**したうえで行わなければならない。
- (2) 受注者は、海岸地域、大気汚染の著しい地域などの特殊環境における鋼橋の塗装については、素地調整終了から上塗り完了までを速やかに塗装しなければならない。

12. 検査

- (1) 受注者は、工場塗装終了後、塗膜厚検査を行い、塗膜厚測定記録を作成及び保管し、監督員または検査員の請求があった場合は速やかに**提示**しなければならない。
- (2) 受注者は、塗膜の乾燥状態が硬化乾燥状態以上に経過した後塗膜厚測定をしなければならない。
- (3) 受注者は、同一工事、同一塗装系及び同一塗装方法により塗装された500m²単位毎25点（1点あたり5回測定）以上塗膜厚の測定をしなければならない。ただし、1ロットの面積が200m²に満たない場合は10m²ごとに1点とする。
- (4) 受注者は、塗膜厚の測定を、塗装系別、塗装方法別、部材の種類別または作業姿勢別に測定位置を定め、平均して測定できるように配慮しなければならない。
- (5) 受注者は、膜厚測定器として電磁微厚計を使用しなければならない。
- (6) 受注者は、以下に示す要領により塗膜厚の判定をしなければならない。
 - ① 塗膜厚測定値（5回平均）の平均値が、目標塗膜厚（合計値）の90%以上でなければならない。
 - ② 塗膜厚測定値（5回平均）の最小値が、目標塗膜厚（合計値）の70%以上でなければならない。
 - ③ 塗膜厚測定値（5回平均）の分布の標準偏差は、目標塗膜厚（合計値）の20%を越えてはならない。ただし、平均値が標準塗膜厚（合計値）以上の場合は合格とする。
 - ④ 平均値、最小値、標準偏差のそれぞれ3条件のうち1つでも不合格の場合はさらに同数の測定を行い、当初の測定値と合わせて計算した結果が基準値を満足すれば合格とし、不合格の

場合は、塗増し再検査しなければならない。

- (7) 受注者は、塗料の缶貼付ラベルを完全に保ち、開封しないままで現場に搬入し、塗料の品質、製造年月日、ロット番号、色彩及び数量を監督員に**提示**しなければならない。また、受注者は、塗布作業の開始前に出荷証明書及び塗料成績表（製造年月日、ロット番号、色採、数量を明記）を**確認**し、記録、保管し、監督員または検査員の請求があった場合は速やかに**提示**しなければならない。

13. 前処理及び素地調整

受注者は、塗装前に行う素地調整の程度は**設計図書**によるものとし、特に**設計図書**に定めがない場合は、素地調整程度1種(sa21/2)とする。

第13節 橋梁架設工

3-2-13-1 一般事項

本節は、橋梁架設工として、地組工、架設工（クレーン架設）、架設工（ケーブルクレーン架設）、架設工（ケーブルエレクション架設）、架設工（架設桁架設）、架設工（送出し架設）、架設工（トラベラークレーン架設）その他これらに類する工種について定める。

3-2-13-2 地組工

1. 地組部材の仮置き

地組部材の仮置きについては、以下の規定によるものとする。

- (1) 仮置き中に仮置き台からの転倒、他部材との接触による損傷がないように防護しなければならない。
- (2) 部材を仮置き中の重ね置きのために損傷を受けないようにしなければならない。
- (3) 仮置き中に部材について汚損及び腐食を生じないように対策を講じなければならない。
- (4) 仮置き中に部材に、損傷、汚損及び腐食が生じた場合は、速やかに監督員に**連絡**し、取り替えまたは補修等の処置を講じなければならない。

2. 地組立

地組立については、以下の規定によるものとする。

- (1) 組立て中の部材を損傷のないように注意して取扱わなければならない。
- (2) 組立て中に損傷があった場合、速やかに監督員に**連絡**し、取り替え、または補修等の処置を講じなければならない。
- (3) 受注者は本締め先立って、橋の形状が設計に適合することを**確認**しなければならない。

3. 本締め

本締め先立って、橋の形状が設計に適合するかどうかを**確認**すること。また、異常を発見した場合はその結果を監督員に**報告**するものとする。

3-2-13-3 架設工（クレーン架設）

1. 地耐力の確認

受注者は、ベント設備・ベント基礎については、架設前にベント設置位置の地耐力を**確認**しておかななければならない。

2. 桁架設

桁架設については、以下の規定によるものとする。

- (1) 架設した主桁に、横倒れ防止の処置を行わなければならない。
- (2) I桁等フランジ幅の狭い主桁を2ブロック以上に地組したものを、単体で吊り上げたり、仮付けする場合は、部材に悪影響を及ぼさないようにしなければならない。
- (3) ベント上に架設した橋体ブロックの一方は、橋軸方向の水平力をとり得る橋脚、もしくはベントに必ず固定しなければならない。また、橋軸直角方向の横力は各ベントの柱数でとるよう検討しなければならない。
- (4) 大きな反力を受けるベント上の主桁は、その支点反力・応力、断面チェックを行い、必要に応じて事前に補強しなければならない。

3. ベント

受注者は架設を自走クレーン等のベント方式で施工する場合には、桁下に全巾のベントを組立て本締めをすることとし、ベントを半分程度組立て仮締め又は本締め後横引する工法は、採用してはならない。これにより難い場合に、**設計図書**に関して監督員と**協議**するものとする。

4. 現道上における架設

受注者は、現道上における架設については、**設計図書**による。

3-2-13-4 架設工（ケーブルクレーン架設）

1. 一般事項

アンカーフレームは、ケーブルの最大張力方向に据付けるものとする。特に、据付け誤差があると付加的に曲げモーメントが生じるので、正しい方向、位置に設置するものとする。

2. 取りこわしの必要性確認

受注者は、鉄塔基礎、アンカー等は取りこわしの必要性の有無も考慮しなければならない。

3. 地耐力の確認

受注者は、ベント設備・ベント基礎については、架設前にベント設置位置の地耐力を**確認**しておかなければならない。

4. 現道上における架設

受注者は、現道上における架設については、**設計図書**による。

3-2-13-5 架設工（ケーブルエレクション架設）

1. 適用規定

ケーブルエレクション設備、アンカー設備、鉄塔基礎については、第3編3-2-13-4架設工（ケーブルクレーン架設）の規定による。

2. 桁架設

桁架設については、以下の規定による。

(1) 直吊工法

受注者は、直吊工法については、完成時と架設時の構造系が変わる工法であるため、架設時の部材に応力と変形に伴う悪影響が発生しないようにしなければならない。

(2) 斜吊工法

① 受注者は、斜吊工法については、完成時と架設時の構造系が変わる工法であるため、架設時の部材に応力と変形に伴う悪影響が発生しないようにしなければならない。

② 受注者は、本体構造物の斜吊策取付け部の耐力の検討、及び斜吊中の部材の応力と変形を各段階で検討しなければならない。

3. 現道上における架設

受注者は、現道上における架設については、**設計図書**による。

3-2-13-6 架設工（架設桁架設）

1. 適用規定

ベント設備・基礎については、第3編3-2-13-3架設工（クレーン架設）の規定による。

2. 横取り設備

受注者は、横取り設備については、横取り中に部材に無理な応力等を発生させないようにしなければならない。

3. 桁架設

桁架設については、以下の規定によるものとする。

(1) 手延機による方法

架設中の各段階において、腹板等の局部座屈を発生させないようにしなければならない。

(2) 台船による方法

受注者は、台船の沈下量を考慮する等、橋体の台船への積み換え時に橋体に対して悪影響がないようにしなければならない。

(3) 横取り工法

① 横取り中の各支持点は、等間隔とし、各支持点が平行に移動するようにしなければならない。

② 横取り作業において、勾配がある場合には、おしみワイヤをとらなければならない。

4. 現道上における架設

受注者は、現道上における架設については、**設計図書**による。

3-2-13-7 架設工（送出し架設）

1. 送出し工法

受注者は、送出し工法については、完成時と架設時の構造系が変わる工法であるため、架設時の部材に応力と変形に伴う悪影響が発生しないようにしなければならない。また、送出し作業時にはおしみワイヤをとらなければならない。

2. 適用規定

桁架設の施工については、第3編3-2-13-6架設工（架設桁架設）の規定による。

3. 現道上における架設

受注者は、現道上における架設については、**設計図書**による。

3-2-13-8 架設工（トラベラークレーン架設）

1. 片持式工法

受注者は、片持式工法については、完成時と架設時の構造系が変わる工法であるため、架設時の部材に応力と変形に伴う悪影響が発生しないようにしなければならない。

2. 釣合片持式架設

受注者は、釣合片持式架設では、風荷重による支点を中心とした回転から生ずる応力が桁に悪影響を及ぼさないようにしなければならない。

3. 解体時の注意

受注者は、現場の事情で、トラベラークレーンを解体するために架設完了したトラスの上を後退させる場合には、後退時に上弦材に悪影響を及ぼさないようにしなければならない。

4. 施工前の検討

受注者は、計画時のトラベラークレーンの仮定自重と、実際に使用するトラベラークレーンの自重に差がある場合には、施工前に検討しておかなければならない。

5. 現道上における架設

受注者は、現道上における架設については、**設計図書**による。

第14節 法面工（共通）

3-2-14-1 一般事項

本節は、法面工として植生工、法面吹付工、法枠工、法面施肥工、アンカー工、かご工その他これらに類する工種について定める。

3-2-14-2 植生工

1. 一般事項

種子散布は、主にトラック搭載型のハイドロシーダーと呼ばれる吹付機械を使用して、多量の用水を加えた低粘度スラリー状の材料を厚さ1cm未満に散布するものとする。客土吹付は、主にポンプを用いて高粘度スラリー状の材料を厚さ1～3cmに吹付けるものとする。植生基材吹付工は、ポンプまたはモルタルガンを用いて植生基材（土、木質繊維等）、有機基材（バーク堆肥、ピートモス等）等を厚さ3～10cmに吹付けるものとする。

2. 植生用材料の種類、品質、配合

受注者は、使用する材料の種類、品質及び配合については、**設計図書**によらなければならない。また、工事実施の配合決定にあたっては、発芽率を考慮の上で決定し、**設計図書**に関して監督員の**承諾**を得なければならない。

3. 肥料が設計図書に示されていない場合の処置

受注者は、肥料が**設計図書**に示されていない場合は、使用植物の育成特性、土壌特性、肥効期間等を考慮して決定し、品質規格証明書を照合した上で、監督員に**承諾**を得なければならない。

4. 芝付け

受注者は、芝付けを行うにあたり、芝の育成に適した土を敷均し、締固めて仕上げなければならない。

5. 枯死の場合の処置

受注者は、現場に搬入された芝は、速やかに芝付けするものとし、直射光、雨露にさらしたり、積み重ねて枯死させないようにしなければならない。また、受注者は、芝付け後、枯死しないように養生しなければならない。

なお工事完成引渡しまでに枯死した場合は、受注者の負担において再度施工しなければならない。

6. 耳芝

受注者は、張芝、筋芝の法肩に耳芝を施工しなければならない。耳芝とは、堤防等の法肩の崩れを防ぐために、法肩に沿って天端に巾10～15cm程度の芝を立てて入れたものとする。

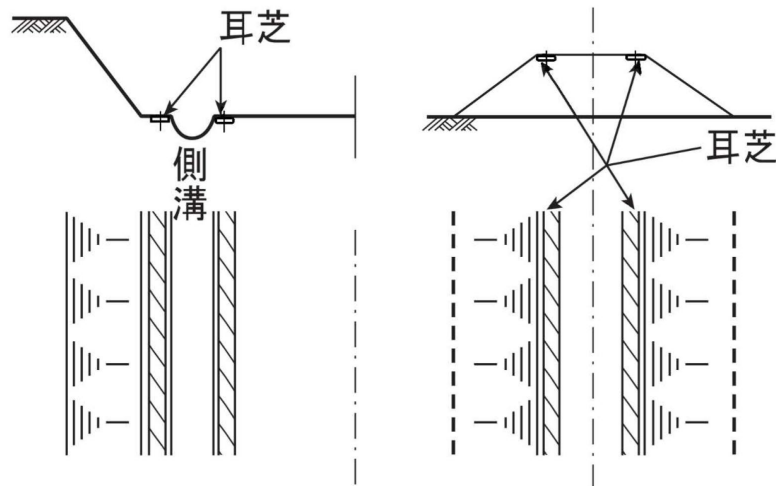


図3-2-6 耳 芝

7. 張芝

受注者は、張芝の施工に先立ち、施工箇所を不陸整正し、芝を張り、土羽板等を用いて地盤に密着させなければならない。次に湿気のある目土を表面に均一に散布し、土羽板等で打ち固めなければならない。

8. 芝串

受注者は張芝の脱落を防止するため、1m²あたり20～30本の芝串で固定するものとする。また、張付けにあたっては芝の長手を水平方向とし、縦目地を通さず施工しなければならない。

9. 筋芝

受注者は、筋芝の施工にあたり、芝を敷延べ、上層に土羽土をおいて、丁張りに従い所定の形状に土羽板等によって崩落しないよう硬く締固めなければならない。芝片は、法面の水平方向に張るものとし、間隔は30cmを標準とし、これ以外による場合は**設計図書**によるものとする。

10. 散水

受注者は、夏季における晴天時の散水については、日中を避け朝または夕方に行わなければならない。

11. 保護養生

受注者は、吹付けの施工完了後は、発芽または枯死予防のため保護養生を行わなければならない。また、養生材を吹付ける場合は、種子散布面の浮水を排除してから施工しなければならない。

なお、工事完成引渡しまでに、発芽不良または枯死した場合は、受注者は、再度施工しなければならない。

12. 種子散布吹付工及び客土吹付工

受注者は、種子散布吹付工及び客土吹付工の施工については、以下の各号の規定によらなければならない。

- (1) 受注者は、種子散布に着手する前に、法面の土壌硬度試験及び土壌試験（PH）を行い、その資料を整備保管し、監督員または検査員から請求があった場合は速やかに**提示**しなければならない。
- (2) 受注者は、施工時期については、**設計図書**によるものとするが、特に指定されていない場合は、乾燥期を避けるものとし、やむを得ず乾燥期に施工する場合は、施工後も継続した散水養

生を行わなければならない。

- (3) 受注者は、吹付け面の浮土、その他の雑物を取り除き、凹凸は整正しなければならない。
- (4) 受注者は、吹付け面が乾燥している場合には、吹付ける前に散水しなければならない。
- (5) 受注者は、材料を攪拌混合した後、均一に吹付けなければならない。
- (6) 受注者は、吹付け距離及びノズルの角度を、吹付け面の硬軟に応じて調節し、吹付け面を荒らさないようにしなければならない。

13. 植生基材吹付

受注者は、植生基材吹付の施工については、以下の各号の規定によらなければならない。

- (1) 受注者は、施工する前及び施工にあたり、吹付面の浮石その他雑物、付着の害となるものを、除去しなければならない。
- (2) 受注者は、吹付厚さが均等になるよう施工しなければならない。

14. 植生シート工 植生マット工

受注者は、植生シート工、植生マット工の施工については、以下の各号の規定によらなければならない。

- (1) 受注者は、シート、マットの境界に隙間が生じないようにしなければならない。
- (2) 受注者は、シート、マットが自重により破損しないように、ネットを取付けなければならない。

15. 植生筋の施工

受注者は、植生筋の施工にあたり、植生筋の切断が生じないように施工しなければならない。

16. 植生筋の帯間隔

受注者は、植生筋の施工にあたり、帯の間隔を一定に保ち整然と施工しなければならない。

17. 植生穴の削孔

受注者は、植生穴の施工にあたり、あらかじめマークした位置に、所定の径と深さとなるように削孔しなければならない。

18. 植生穴の埋戻し

受注者は、植生穴の施工にあたり、法面と同一面まで土砂で転圧し、埋戻さなければならない。

19. 市松芝張

市松芝張工は芝を1枚おきに市松模様施工するものをいう。

20. 種子帯

受注者は、種子帯の施工にあたっては、土羽の仕上げと同時に、のり長方向30cm間隔に埋込まなければならない。

3-2-14-3 吹付工

1. 一般事項

受注者は、吹付工の施工にあたり、吹付け厚さが均等になるよう施工しなければならない。

なお、コンクリート及びモルタルの配合は、**設計図書**によるものとする。

2. 岩盤面への吹付け

受注者は、吹付け面が岩盤の場合には、ごみ、泥土、浮石等の吹付け材の付着に害となるものは、除去しなければならない。吹付け面が吸水性の場合は、事前に吸水させなければならない。また、吹付け面が土砂の場合は、吹付け圧により土砂が散乱しないように、打固めなければならない。

3. 湧水発生時の処置

受注者は、吹付けの施工に影響を及ぼす湧水が発生した場合、またはそのおそれがあると予測された場合には、**設計図書**に関して監督員と**協議**しなければならない。

4. 補強用金網の設置

受注者は、補強用金網の設置にあたり、**設計図書**に示す仕上がり面からの間隔を確保し、かつ吹付け等により移動しないように、法面に固定しなければならない。また、金網の継手の重ね巾は、10cm以上重ねなければならない。

5. 吹付け方法

受注者は、吹付けにあたっては、法面に直角に吹付けるものとし、法面の上部より順次下部へ吹付け、はね返り材料の上に吹付けないようにしなければならない。

6. 作業中断時の吹付け端部処理

受注者は、1日の作業の終了時及び休憩時には、吹付けの端部が次第に薄くなるように施工するものとし、これに打継ぐ場合は、この部分のごみ、泥土等吹付材の付着に害となるものを除去及び清掃し、湿らせてから吹付けなければならない。

7. 吹付け表面仕上げ

受注者は、吹付け表面仕上げを行う場合には、吹付けた面とコンクリートまたは、モルタル等が付着するように仕上げなければならない。

8. 吹付け時の不良箇所の排除

受注者は、吹付けに際しては、他の構造物を汚さないように施工しなければならない。また、はね返り材料は、速やかに取り除いて不良箇所が生じないようにしなければならない。

9. 層間はく離の防止

受注者は、吹付けを2層以上に分けて行う場合には、層間にはく離が生じないように施工しなければならない。

10. 吹付工の伸縮目地 水抜き孔

受注者は、吹付工の伸縮目地、水抜き孔の施工については、**設計図書**によらなければならない。

11. 法肩の吹付け

受注者は、法肩の吹付けにあたっては、雨水などが浸透しないように地山に沿って巻き込んで施工しなければならない。

12. 吹付モルタルの配合

コンクリート吹付工の吹付モルタルの配合、モルタル吹付工の吹付モルタルの配合は表3-2-1とする。

表3-2-1 吹付モルタルの配合比

	W/C	C:S:G	C : S
コンクリート吹付	45～55%	1:4 : 1	
モルタル吹付	45～55%		1 : 4

注) 吹付コンクリートに使用する細・粗骨材、吹付モルタルに使用する細骨材は、第2編2-2-3-2セメントコンクリート用骨材の規定によるものとする。

13. 吹付工法

吹付工法は湿式とする。

14. 既設モルタル吹付の更新

受注者は、既設モルタル吹付の更新を行う工事では、活膜は残すが剥離したモルタル及び浮石等は除去しなければならない。

15. 設計厚の確保

受注者は、吹付作業に先立ち20㎡に1ヶ所程度釘又は鉄筋等をのり面に固定して設計厚が確保できるよう施工しなければならない。

16. ラス張アンカー鉄筋・補強アンカー鉄筋

受注者は、ラス張アンカー鉄筋（φ16mm×400mm）については、100㎡当り30本の割で設置しなければならない。また、補強アンカー鉄筋（φ9mm×200mm）は、100㎡当り150本の割で設置しなければならない。

17. ラウンディング

受注者は、吹付けのり面天端付近にラウンディング（R=1m程度）を行い、雨水の浸透を防止するため吹付モルタルで巻き込まなければならない。

18. 水抜きパイプ

受注者は、3㎡に1ヶ所の割合で水抜きパイプ（VPφ50mm）を取付けなければならない。ただし、湧水箇所には重点的に取付けなければならない。

19. 規定準拠

受注者は、コンクリート吹付工の施工にあたっては、本条2項～7項の規定に準拠しなければならない。

20. 特殊モルタル吹付工

受注者は、特殊モルタル吹付工の施工にあたり、以下の各号の規定によらなければならない。

- (1) 受注者は、モルタル等の示方配合に基づいた予備試験結果によって、現場配合が決定されたときは、配合報告書を監督員に提出しなければならない。
- (2) 受注者は、吹き付け面が吸水性の岩の場合は、十分吸水させなければならない。
- (3) 受注者は、鉄網は、吹付け厚の中位を確保し、かつ、鉄網の継手は、10cm以上重ねなければならない。
- (4) 受注者は、吹き付けに当たっては、ノズルを原則とし、その先端を吹付面に対してほぼ直角になるよう保持して行わなければならない。
- (5) 受注者は、1日の作業の終了時及び休憩時には、吹付の端部が次第に薄くなるよう施工し、これを吹き継ぐ場合は、この部分をよく清掃し、かつ、湿らせてから吹き付けなければならない。
- (6) 受注者は、表面及び角の部分の吹付に当たっては、吹付速度を遅くして吹き付けなければならない。こて等で表面仕上げを行う場合は、吹付けた面とモルタル等との付着を良くするようにしなければならない。
- (7) 受注者は、吹付け法面の土質が土砂混じりの場合は、吹付けに際して吹付け圧により土砂が散乱しないよう、十分打ち固めなければならない。
- (8) 受注者は、吹き付けに際しては、ほかの構造物を汚染しないよう、また、はね返り物は速やかに処理してサンドポケットなどができないようにしなければならない。
- (9) 受注者は、層に分けて吹付ける場合は、一層目の吹付けから30～60分たってから行うものと

する。

(10) 受注者は、養生は、養生剤をモルタル表面の水光りが消えた直後に十分な量を縦及び横方向に対して各々2回以上むらのないよう散布して行わなければならない。

なお、養生剤は、気象条件に適したものを選ばなければならない。

3-2-14-4 法枠工

1. 一般事項

法枠工とは、掘削（切土）または盛土の法面上に、現場打法枠、プレキャスト法枠及び現場吹付法枠を施工するものである。また、現場吹付法枠とは、コンクリートまたはモルタルによる吹付法枠を施工するものである。

2. 法枠工の盛土面施工

受注者は、法枠工を盛土面に施工するにあたり、盛土表面を締固め、平坦に仕上げなければならない。法面を平坦に仕上げた後に部材を法面に定着し、すべらないように積み上げなければならない。

3. 法枠工の掘削面施工

受注者は、法枠工を掘削面に施工するにあたり、切り過ぎないように平滑に切取らなければならない。切り過ぎた場合には粘性土を使用し、良く締固め整形しなければならない。

4. 法枠工の基面処理の施工

受注者は、法枠工の基面処理の施工にあたり、緩んだ転石、岩塊等は基面の安定のために除去しなければならない。

なお、浮石が大きく取り除くことが困難な場合には、**設計図書**に関して監督員と**協議**しなければならない。

5. 法枠工の基礎の施工による影響防止

受注者は、法枠工の基礎の施工にあたり、沈下、滑動、不陸、その他法枠工の安定に影響を及ぼさぬようにしなければならない。

6. プレキャスト法枠の設置

受注者は、プレキャスト法枠の設置にあたり、枠をかみ合わせ、滑動しないように積み上げなければならない。また、枠の支点部分に滑り止め用アンカーバーを用いる場合は、滑り止めアンカーバーと枠が連結するよう施工しなければならない。

7. 現場打法枠のアンカー

受注者は、現場打法枠について地山の状況により、枠の支点にアンカーを設けて補強する場合は、アンカーを法面に直角になるように施工しなければならない。

8. 枠内の土砂詰め

受注者は、枠内に土砂を詰める場合は、枠工下部より枠の高さまで締固めながら施工しなければならない。

9. 枠内の土のう施工

受注者は、枠内に土のうを施工する場合は、土砂が詰まったものを使用し、枠の下端から脱落しないように固定しなければならない。また、土のうの沈下や移動のないように密に施工しなければならない。

10. 枠内の玉石詰め

受注者は、枠内に玉石などを詰める場合は、クラッシュラン等で空隙を充填しながら施工しな

なければならない。

11. 枠内のコンクリート版張り

受注者は、枠内にコンクリート版などを張る場合は、法面との空隙を生じないように施工しなければならない。また、枠とコンクリート板との空隙は、モルタルなどで充填しなければならない。

12. 吹付け厚さ

受注者は、吹付けにあたり、吹付け厚さが均等になるよう施工しなければならない。

なお、コンクリート及びモルタルの配合は、**設計図書**によるものとする。

13. 吹付け施工時の注意

受注者は、吹付け面が吸水性の場合は、事前に吸水させなければならない。また、吹付け面が土砂の場合は、吹付け圧により土砂が散乱しないように、打固めなければならない。吹付け材料が飛散し型枠や鉄筋、吹付け面などに付着したときは、硬化する前に清掃除去しなければならない。

14. 湧水発生時の処置

受注者は、吹付けの施工に影響を及ぼす湧水が発生した場合、またはそのおそれがあると予測された場合には、**設計図書**に関して監督員と**協議**しなければならない。

15. 吹付け方法

受注者は、吹付けにあたっては、法面に直角に吹付けるものとし、はね返り材料の上に吹付けてはならない。

16. 吹付け表面仕上げ

受注者は、吹付け表面仕上げを行う場合には、吹付けた面とコンクリートまたはモルタル等が付着するように仕上げなければならない。

17. 吹付け時の不良排除

受注者は、吹付けに際しては、他の構造物を汚さないように、また、はね返り材料は、速やかに取り除いて不良箇所が生じないように、施工しなければならない。

18. 層間はく離の防止

受注者は、吹付けを2層以上に分けて行う場合には、層間にはく離が生じないように施工しなければならない。

19. 凹凸の処理

受注者は、凹凸の著しいのり面では、あらかじめコンクリート又はモルタル吹付工などで凹凸を少なくしたのち、型枠を組立てなければならない。

20. 型枠の組立

受注者は、型枠の組立てにあっては、縦方向の型枠を基本に組立てすべり止め鉄筋で固定しなければならない。

21. 中詰めの施工

受注者は、中詰めの施工にあたっては「のり枠工の設計、施工指針5.1プレキャスト枠工の施工(3)中詰め」に準じなければならない。

また、耐水性ダンボール製・板製・プラスチック製等の型枠を使用した場合は、これらの型枠を完全に除去した上で中詰工を施工しなければならない。

22. 水抜き管の組立て

受注者は、水抜き管の組立てにあたっては、吹付施工時に移動しないように設置し、目詰りを

起こさないように施工しなければならない。

23. モルタル又はコンクリートの配合

受注者は、吹付けに使用するモルタル又はコンクリートの配合ならびに水セメント比については、吹付けを行ったのり面で設計基準強度 $\sigma_{ck}=18\text{N}/\text{mm}^2$ を満足すること。

24. 枠の吹付け

受注者は、枠の吹付けにあたっては、のり面下部から施工しなければならない。やむを得ずのり面上部から施工する場合には、はね返り等を排除しながら施工しなければならない。また吹付け施工は、極端な高温又は低温の時期や強風時を避けなければならない。

25. 吹付継手

受注者は、縦枠の途中で吹付継手を設けないものとする。やむを得ず吹付継手を設けなければならない場合には、この部分のごみ、泥土等吹付材の付着に害となるものをすべて除去し、清掃、かつ湿らせてから施工しなければならない。

26. 吹付けの施工

受注者は、吹付けの施工にあたっては、型枠断面より極端に大きくならないように施工しなければならない。

3-2-14-5 法面施肥工

1. 一般事項

受注者は、法面施肥工に使用する肥料は、**設計図書**に示す使用量を根の回りに均一に施工しなければならない。

2. 施工前の調査

受注者は、施肥の施工にあたり、施工前に施工箇所の状況を調査するものとし、**設計図書**に示す使用材料の種類、使用量等が施工箇所に適さない場合は**設計図書**に関して監督員と**協議**しなければならない。

3. 支障物の撤去

受注者は、施肥の施工に支障となるごみ等を撤去した後、施工しなければならない。

3-2-14-6 アンカー工

1. 施工前の調査

受注者は、アンカー工の施工に際しては、施工前に法面の安定、地盤の状況、地中障害物及び湧水を調査しなければならない。

2. 異常時の処置

受注者は、本条1項の調査を行った結果、異常を発見し**設計図書**に示された施工条件と一致しない場合は、速やかに監督員に**協議**しなければならない。

3. アンカーの削孔

受注者は、アンカーの削孔に際して、**設計図書**に示された位置、削孔径、長さ及び方向で施工し、周囲の地盤を乱さないよう施工しなければならない。

4. 地質資料による検討

受注者は、事前に既存の地質資料により定着層のスライム形状をよく把握して、削孔中にスライムの状態や削孔速度などにより、定着層の位置や層厚を推定するものとし、**設計図書**に示された削孔長さに変化が生じた場合は、**設計図書**に関して監督員と**協議**しなければならない。

5. 削孔水

受注者は、削孔水の使用については清水を原則とし、定着グラウトに悪影響を及ぼす物質を含んだものを使用してはならない。

6. 削孔スライムの除去

受注者は、削孔について直線性を保つよう施工し、削孔後の孔内は清水によりスライムを除去し、洗浄しなければならない。

7. 材料の保管管理

受注者は、材料を保管する場合は、保管場所を水平で平らな所を選び、地表面と接しないように角材等を敷き、降雨にあたらぬようにシート等で覆い、湿気、水に対する配慮を行わなければならない。

8. さび 油 泥等の付着防止

受注者は、アンカー鋼材に注入材との付着を害するさび、油、泥等が付着しないように注意して取扱い、万一付着した場合は、これらを取り除いてから組立加工を行わなければならない。

9. アンカー材注入

受注者は、アンカー材注入にあたり、置換注入と加圧注入により行い、所定の位置に正確に挿入しなければならない。

10. 孔内グラウト

受注者は、孔内グラウトに際しては、**設計図書**に示されたグラウトを最低部から注入するものとし、削孔内の排水及び排気を実際に行い所定のグラウトが孔口から排出されるまで作業を中断してはならない。

11. アンカーの緊張・定着

受注者は、アンカーの緊張・定着についてはグラウトが所定の強度に達したのち緊張力を与え、適性試験、確認試験、定着時緊張力確認試験等により、変位特性を**確認**し、所定の有効緊張力が与えられるよう緊張力を与えなければならない。

なお、試験方法は「グラウンドアンカー設計・施工基準、同解説 第8章試験」（地盤工学会、平成24年5月）による。

3-2-14-7 かご工

1. 中詰用ぐり石

受注者は、じゃかごの中詰用ぐり石については、15～25cmのもので、じゃかごの網目より大きな天然石または割ぐり石を使用しなければならない。

2. 詰石

受注者は、じゃかごの詰石については、じゃかごの先端から石を詰込み、じゃかご内の空隙を少なくしなければならない。

なお、じゃかごの法肩及び法尻の屈折部が、扁平にならないようにしなければならない。

3. 布設

受注者は、じゃかごの布設については、床ごしらえのうえ、間割りをしてかご頭の位置を定めなければならない。

4. 連結

受注者は、じゃかごの連結については、丸輪の箇所（骨線胴輪）でじゃかご用鉄線と同一規格の鉄線で緊結しなければならない。

5. 開口部の緊結

受注者は、じゃかごの詰石後、じゃかごの材質と同一規格の鉄線を使用し、じゃかごの開口部を緊結しなければならない。

6. ふとんかごの厚さと中詰用ぐり石

受注者は、ふとんかごの中詰用ぐり石については、ふとんかごの厚さが30cmの場合は5～15cm、ふとんかごの厚さが50cmの場合は、15～20cmの大きさとし、ふとんかごの編目より大きな天然石または割ぐり石を使用しなければならない。

7. ふとんかごの施工

受注者は、ふとんかごの施工については、前各項により施工しなければならない。

第15節 擁壁工（共通）

3-2-15-1 一般事項

本節は、擁壁工としてプレキャスト擁壁工、補強土壁工、井桁ブロック工その他これらに類する工種について定める。

3-2-15-2 プレキャスト擁壁工

1. プレキャスト擁壁の施工

受注者は、プレキャスト擁壁の施工については、基礎との密着をはかり、接合面が食い違わないように施工しなければならない。

2. プレキャスト擁壁の目地施工

受注者は、プレキャスト擁壁の目地施工については、**設計図書**によるものとし、付着・水密性を保つよう施工しなければならない。

3-2-15-3 補強土壁工

1. 一般事項

補強土壁工とは、面状あるいは帯状等の補強材を土中に敷設し、必要に応じて壁面部にのり面処理工を設置することにより盛土のり面の安定を図ることをいうものとする。

2. 盛土材料の確認

盛土材については**設計図書**によらなければならない。受注者は、盛土材の巻出しに先立ち、予定している盛土材料の**確認**を行い、**設計図書**に関して監督員の**承諾**を得なければならない。

3. 伐開除根

受注者は、第1層の補強材の敷設に先立ち、現地盤の伐開除根及び不陸の整地を行うとともに、**設計図書**に関して監督員と**協議**のうえ、基盤面に排水処理工を行わなければならない。

4. 補強材の敷設

受注者は、**設計図書**に示された規格及び敷設長を有する補強材を、所定の位置に敷設しなければならない。補強材は水平に、かつたるみや極端な凹凸が無いように敷設し、ピンや土盛りなどにより適宜固定するものとする。

5. 盛土横断方向の面状補強材

受注者は、面状補強材の引張り強さを考慮する盛土横断方向については、**設計図書**で特に定めのある場合を除き、面状補強材に継ぎ目を設けてはならない。

6. 盛土縦断方向の面状補強材

受注者は、面状補強材の引張り強さを考慮しない盛土縦断方向については、面状補強材をすき

間なく、ズレが生じないように施工しなければならない。

7. 補強材の曲線、隅角部の処置

受注者は、現場の状況や曲線、隅角などの折れ部により**設計図書**に示された方法で補強材を敷設することが困難な場合は、**設計図書**に関して監督員と**協議**しなければならない。

8. 補強材隙間の防止

受注者は、補強材を敷設する時は、やむを得ず隣り合う面状補強材との間に隙間が生じる場合においても、盛土の高さ方向に隙間が連続しないように敷設しなければならない。

また、10cm程度以上の隙間を生じる場合、隙間箇所には別途に同様の面状補強材を敷設し、重なり合う箇所には相互の面状補強材の間に盛土材料を挟み、土との摩擦抵抗を確保するなどの対処を施さなければならない。

9. 盛土材の敷均し及び締固め

受注者は、盛土材の敷均し及び締固めについては、第1編1-2-4-3路体盛土工の規定により一層ごとに適切に施工しなければならない。巻出し及び締固めは、壁面工側から順次奥へ行なうとともに、重機械の急停止や急旋回等を避け、補強材にずれや損傷を与えないように注意しなければならない。

10. 壁面工の先行組立制限

受注者は、盛土に先行して組立てられる壁面工の段数は、2段までとしなければならない。

11. 壁面工付近や隅角部の人力締固め

受注者は、**設計図書**に明示した場合を除き、壁面工付近や隅角部の締固めにおいては、各補強土工法のマニュアルに基づき、振動コンパクターや小型振動ローラなどを用いて人力によって入念に行わなければならない。

12. 局所的な折れ曲がりの防止

受注者は、補強材を壁面工と連結する場合や、面状補強材の盛土のり面や接合部での巻込みに際しては、局所的な折れ曲がりやゆるみを生じないようにしなければならない。

13. 壁面材の調整

受注者は、壁面工の設置に先立ち、壁面の直線性や変形について**確認**しながら、ターンバックルを用いて壁面材の調整をしなければならない。許容値を超える壁面変位が観測された場合は、ただちに作業を中止し、**設計図書**に関して監督員と**協議**しなければならない。ただし、緊急を要する場合には、応急措置を施すとともに直ちに監督員に**連絡**しなければならない。

14. 壁面材の保護・保管

受注者は、壁面材の搬入、仮置きや吊上げに際しては、損傷あるいは劣化をきたさないようにしなければならない。

15. 劣化防止

補強材は、搬入から敷設後の締固め完了までの施工期間中、劣化や破断によって強度が低下することがないように管理しなければならない。面状補強材の保管にあたっては直射日光を避け、紫外線による劣化を防がなければならない。

3-2-15-4 井桁ブロック工

1. 一般事項

受注者は、枠の組立てにあたっては、各部材に無理な力がかからないように法尻から順序よく施工しなければならない。

2. 中詰め石

受注者は、中詰め石は部材に衝撃を与えないように枠内に入れ、中詰めには土砂を混入してはならない。

3. 吸出し防止材

受注者は、背後地山と接する箇所には吸出し防止材を施工しなければならない。

第16節 浚渫工（共通）

3-2-16-1 一般事項

本節は、浚渫工として配土工、浚渫船運転工その他これらに類する工種について定める。

3-2-16-2 配土工

1. 一般事項

受注者は、配土工にあたり浚渫土砂が、排土箇所の場外に流出するのを防止するために必要な処置をしなければならない。

2. 不陸防止

受注者は、排土箇所の表面に不陸の生じないようにしなければならない。

3-2-16-3 浚渫船運転工

1. 障害物発見時の処置

受注者は、浚渫工（ポンプ浚渫船、グラブ船及びバックホウ浚渫船）の施工において、浚渫箇所に浚渫作業の障害となるものを発見した場合には、直ちに**設計図書**に関して監督員と**協議**しなければならない。

2. 土質変化時の処置

受注者は、浚渫工（ポンプ浚渫船、グラブ船及びバックホウ浚渫船）の施工において、浚渫箇所の土質に変化が認められた場合には、速やかに**設計図書**に関して監督員と**協議**しなければならない。

3. 計画深度の施工

受注者は、浚渫工（ポンプ浚渫船、グラブ船及びバックホウ浚渫船）の施工においては、施工中は絶えず水位または潮位の変化に注意し、計画深度を誤らないようにしなければならない。

4. 浚渫の作業位置の随時確認

受注者は、浚渫工（ポンプ浚渫船、グラブ船及びバックホウ浚渫船）の施工においては、浚渫の作業位置を随時確認できるようにし、監督員が作業位置の**確認**を求めた場合は、**設計図書**にその位置を示さなければならない。

5. 堤防、護岸等の損傷防止

受注者は、浚渫工（ポンプ浚渫船、グラブ船及びバックホウ浚渫船）の施工に使用する浚渫船の固定、排送管の布設においては、堤防、護岸等に損傷を与えないようにしなければならない。

6. 余掘りの抑制

受注者は、浚渫工（ポンプ浚渫船、グラブ船及びバックホウ浚渫船）の浚渫箇所の仕上げ面付近の施工については、過掘りを少なくするようにしなければならない。また、構造物周辺において過掘りした場合は、構造物に影響のないように埋戻さなければならない。

7. 船舶への支障防止

受注者は、浚渫工（ポンプ浚渫船）の施工において、排送管を水上に設置する場合は、航行す

る船舶に支障のないようにしなければならない。

8. 堤防の浸潤及び堤体漏水の防止

受注者は、浚渫工（ポンプ浚渫船、グラブ船及びバックホウ浚渫船）の排泥においては、排泥とともに排出される水によって堤防が浸潤や堤体漏水を生じないように施工しなければならない。

9. 浚渫数量の確認

受注者は、浚渫工（ポンプ浚渫船、グラブ船及びバックホウ浚渫船）の浚渫数量の**確認**については、浚渫後の施工断面による跡坪測量の結果によらなければならない。ただし、施工後の浚渫断面による浚渫数量の**確認**ができない場合には、排土箇所の実測結果により**確認**しなければならない。この場合、浚渫土砂の沈下が**確認**された場合には、この沈下量を含むものとする。

10. 出来高数量

受注者は、浚渫工（ポンプ浚渫船、グラブ船及びバックホウ浚渫船）の施工において、**設計図書**に示す浚渫計画断面のほかにも過掘りがあっても、その部分は出来高数量としてはならない。

11. 浚渫済み箇所の堆砂の処置

受注者は、浚渫工（ポンプ浚渫船、グラブ船及びバックホウ浚渫船）の施工において、浚渫済みの箇所に堆砂があった場合は、監督員の出来形確認済の部分を除き、再施工しなければならない。

12. 浚渫作業の障害となるものを発見した場合

受注者は、グラブ浚渫およびポンプ浚渫の施工においては、浚渫箇所に浚渫作業の障害となるものを発見した場合には、速やかに監督員に**連絡**のうえ、速やかに**設計図書**に関して監督員と**協議**しなければならない。

第17節 植栽維持工

3-2-17-1 一般事項

本節は、植栽維持工として、樹木・芝生管理工その他これらに類する工種について定める。

3-2-17-2 材料

1. 一般事項

受注者は、樹木・芝生管理工の施工に使用する肥料、薬剤については、施工前に監督員に品質を証明する資料等の、**確認**を受けなければならない。

なお、薬剤については農薬取締法（令和元年12月改正 法律第62号）に基づくものでなければならない。

2. 客土及び間詰土

客土及び間詰土は育成に適した土壌とし、有害な粘土、瓦礫、ごみ、雑草、ささ根等の混入及び病虫害等に侵されていないものでなければならない。

3. 補植用樹木類

樹木・芝生管理工の補植で使用する樹木類は、植樹に耐えるようあらかじめ移植または、根回しした細根の多いもので、樹形が整い、樹勢が盛んで病虫害のない栽培品でなければならない。

4. 樹木類の受入検査

受注者は、樹木・芝生管理工の補植で使用する樹木類については、現場搬入時に監督員の**確認**を受けなければならない。また、必要に応じ現地（栽培地）において監督員が**確認**を行うが、この場合監督員が**確認**してもその後の堀取り、荷造り、運搬等により現地搬入時不良となったもの

は使用してはならない。

5. 樹木類の形状寸法

樹木類の形状寸法は、主として樹高、枝張り幅、幹周とする。

樹高は、樹木の樹冠の頂端から根鉢の上端までの垂直高とし、一部の突き出した枝は含まないものとする。なお、ヤシ類などの特種樹において特記する幹高は、幹部の垂直高とする。

枝張り幅は、樹木の四方面に伸長した枝の幅とする。測定方向により幅に長短がある場合は、最長と最短の平均値とするが、一部の突出した枝は含まないものとする。

幹周は、樹木の幹の根鉢の上端より1.2m上りの位置の周長とする。この位置で枝が分岐しているときは、その上部の測定値を幹周とし、また、幹が2本以上の樹木の場合においては、各々の幹周の総和の70%をもって幹周とする。

なお、株立樹木の幹が**設計図書**において指定された本数以上あった場合、個々の幹周の太い順に順次指定された本数まで測定し、その総和の70%の値を幹周とする。

6. 支給材料

樹木類に支給材料がある場合は、樹木の種類は、**設計図書**によらなければならない。

7. 肥料、薬剤等の種類及び使用量

樹木・芝生管理工で使用する肥料、薬剤、土壌改良材の種類及び使用量は、**設計図書**によらなければならない。

8. 樹名板の規格

樹木・芝生管理工で樹名板を使用する場合、樹名板の規格は、**設計図書**による。

3-2-17-3 樹木・芝生管理工

1. 樹木・芝生管理工の施工

受注者は、樹木・芝生管理工の施工については、時期、箇所について監督員より**指示**を受けるものとし、完了後は速やかに監督員に**連絡**しなければならない。また、芝生類の施工については、第3編3-2-14-2植生工の規定による。

2. 剪定の施工

受注者は、剪定の施工にあたり、「チェーンソーによる伐木等作業の安全に関するガイドライン」の改正について（厚生労働省令和2年1月）によるものとし、各樹種の特性及び施工箇所に合った剪定形式により行なわなければならない。

なお、剪定形式について監督員より**指示**があった場合は、その**指示**によらなければならない。

3. 架空線 標識類に接する枝の剪定形式

受注者は、架空線、標識類に接する枝の剪定形式については、施工前に監督員の**指示**を受けなければならない。

4. 剪定、芝刈、雑草抜き取り（抜根）等の施工

受注者は、剪定、芝刈、雑草抜き取り（抜根）、植付けの施工にあたり、路面への枝、草、掘削土等の飛散防止に努めるものとし、発生した枝、草、掘削土等を交通に支障のないように、速やかに処理しなければならない。

5. 施工

受注者は、樹木の掘取り、荷造り及び運搬、植付けにあたり、1日の植付け量を考慮し、迅速に施工しなければならない。

6. 施工上の注意

受注者は、樹木、株物、その他植物材料であって、当日中に植栽できないものについては、仮植えまたは養生をし、速やかに植えなければならない。

7. 補植、移植の施工

受注者は、補植、移植の施工にあたり、樹木類の鉢に応じて、余裕のある植穴を掘り、瓦礫、不良土等の生育に有害な雑物を取り除き、植穴底部は耕して植付けなければならない。

8. 樹木の植え込み

樹木の植え込みは、根鉢の高さを根の付け根の最上端が土に隠れる程度に間土等を用いて調整するものとし、深植えを行ってはならない。また、現場に応じて見栄えがよく植穴の中心に植え付けなければならない。

9. 移植先の土壌

受注者は、移植先の土壌に問題があった場合は監督員に**報告**し、必要に応じて客土・肥料・土壌改良剤を使用する場合は根の周りに均一に施工し、施肥は肥料が直接樹木の根に触れないようにし均等に行わなければならない。

10. 湧水発生時の処置

受注者は、補植、移植の植穴の掘削において湧水が認められた場合は、直ちに監督員に**連絡**し協議しなければならない。

11. 補植、移植の施工

受注者は、補植、移植の施工については、地下埋設物に損傷を与えないよう特に注意し、万一既存埋設物に損傷を与えた場合には、ただちに応急措置を行い、関係機関へ通報を行うとともに、監督員に**連絡**し**指示**を受けなければならない。

なお、修復に関しては、受注者の負担で行わなければならない。

12. 補植、移植の植え付けの際の水極め

受注者は、補植、移植の植え付けの際の水極めについては、樹木に有害な雑物を含まない水を使用し木の棒等をつくなど、根の回りに間隙の生じないよう土を流入させなければならない。

13. 補植、移植の埋戻し完了後の処置

受注者は、補植、移植の埋戻し完了後は、地均し等を行い、根元の周囲に水鉢を切って仕上げなければならない。

なお、根元周辺に低木等を植栽する場合は、地均し後に植栽しなければならない。

14. 余剰枝の剪定、整形

受注者は、補植、移植の施工完了後、余剰枝の剪定、整形その他必要な手入れを行わなければならない。

15. 幹巻き

受注者は、幹巻きする場合は、こもまたはわらを使用する場合、わら縄またはしゅろ縄で巻き上げるものとし、緑化テープを使用する場合は緑化テープを重ねながら巻き上げた後、幹に緊結しなければならない。

16. 支柱の設置

受注者は、支柱の設置については、ぐらつきのないよう設置しなければならない。また、樹幹と支柱との取付け部については、杉皮等を巻きしゅろ縄を用いて動かぬよう結束しなければならない。

17. 移植の施工

受注者は、移植の施工については、掘取りから植付けまでの期間の樹木の損傷、乾燥及び鉢崩れを防止しなければならない。

18. 施肥、灌水 薬剤、散布の施工

受注者は、施肥、灌水及び薬剤散布の施工にあたり、施工前に施工箇所の状況を調査するものとし、**設計図書**に示す使用材料の種類、使用量等が施工箇所に適さない場合は、**設計図書**に関して監督員と**協議**しなければならない。

19. 施肥の施工前作業

受注者は、施肥の施工については、施工前に樹木の根元周辺に散乱する堆積土砂やごみ等の除去及び除草を行わなければならない。

20. 施肥の施工上の注意

受注者は、施肥の施工については、所定の種類の肥料を根鉢の周りに過不足なく施用することとし、肥料施用後は速やかに覆土しなければならない。

なお、施肥のための溝掘り、覆土については、樹幹、樹根に損傷を与えないようにしなければならない。また、寄植え等で密集している場合は、施工方法について監督員の**指示**を受けなければならない。

21. 薬剤散布の通知方法

受注者は、薬剤散布の施工については、周辺住民への周知の方法等について、施工前に監督員に**連絡**のうえ、必要に応じて監督員の**指示**を受けなければならない。

22. 薬剤散布の気象制限

受注者は、薬剤散布の施工については、降雨時やその直前、施工直後に降雨が予想される場合、強風時を避けるものとし、薬剤は葉の裏や枝の陰等を含め、むらのないように散布しなければならない。

23. 薬剤の取り扱い

受注者は、薬剤散布に使用する薬剤の取り扱いについては、関係法令等に基づき適正に行わなければならない。

24. 植栽樹木の植替え

- 1) 受注者は植栽樹木等が工事完成引渡し後、1年以内に枯死または形姿不良となった場合には、当初植栽した樹木等と同等、またはそれ以上の規格のものに受注者の負担において植替えなければならない。
- 2) 植栽等の形姿不良とは、枯死が樹冠部の2/3以上となったもの、及び通直な主幹をもつ樹木については、樹高の概ね1/3以上の主幹が枯れたものとする。この場合枯枝の判定については、前記同様の状態となることが確実に想定されるものも含むものとする。
- 3) 枯死、または形姿不良の判定は、発注者と受注者が**立会**の上行うものとし、植替えの時期について、発注者と**協議**しなければならない。
- 4) 暴風、豪雨、豪雪、洪水、高潮、地震、地すべり、落盤、火災、騒乱、暴動等の天災により流失、折損または倒木した場合にはこの限りではない。

25. 植栽帯盛土の施工

受注者は、植栽帯盛土の施工にあたり、客土の施工は、客土を敷均した後ローラ等を用い、植栽に支障のない程度に締固め、所定の断面に仕上げなければならない。

26. 樹名板

受注者は、樹名板の設置については、支柱及び樹木等に視認しやすい場所に据え付けなければならない。

27. 交通障害の防止

受注者は、一般通行者及び車両等の交通の障害にならないように施工しなければならない。

28. 剪定

受注者は、樹種本来の形（円柱状・逆円錐状・狭円錐状・卵状・球状・広卵状等）を維持していくように剪定しなければならない。

29. 枝の除去方法

受注者は、樹冠の生長の均一をはかるため、頂上枝は少なく、下方枝は多く残さなければならない。

30. 剪定の順

受注者は、剪定を行う順番について、樹冠形上不必要な枝（徒長枝・弱枝・ふところ枝・からみ枝等）・枯枝・胴吹き枝をまず除去し、樹木の上部から下部にむかって行わなければならない。

31. 新生枝の取り扱い

受注者は、枝を切る場合には、必ず新生枝の先端を残して切るようにしなければならない。

32. 枝のこぶの除去

受注者は、枝のこぶをつとめて除去しなければならない。この場合、こぶ先の主枝を残すようにこぶのすり取りをしなければならない。

33. 剪定作業

剪定作業は、表3-15-6の種類とする。

表3-15-6 剪定作業の種類（高木）

区 分	目通り周長（cm）
剪 定 A	30未満
剪 定 B	30～60未満
剪 定 C	60～90未満
剪 定 D	90～120未満

34. 夏期剪定

受注者は、夏期剪定にあたっては、樹冠内部に陽光や風が入るように樹形保持と樹勢の均衡をはかるよう剪定し、過度の剪定とならないようにしなければならない。

35. 冬期剪定

受注者は、原則として冬期剪定にあたっては、樹高・樹冠を一定の形に整えるとともに、次の繁茂期の緑のために、骨格となる枝条の発育が均斉となるよう剪定しなければならない。

36. 刈り込みの形

受注者は、刈り込みにあたっては、樹種特有の形（マメツゲ類は球形状・カイヅカイブキは紡錘形・ツバキ・サザンカ・キャラボク・サツキ・ツツジ・ヂンチョウゲ・トベラ等は半球形状）になるように行わなければならない。

37. 低木が連続して植え込んである場合の刈り込み

受注者は、刈り込みにあたっては、低木が連続して植え込んである場合には、全体的な修景を考慮して行わなければならない。

38. 人力による芝刈り

受注者は、人力による芝刈りにあたっては、地上高1cm程度に刈取るとともに、縁石等からはみだした芝を切り取り、整形しなければならない。

39. 機械による芝刈り

受注者は、機械による芝刈りにあたっては、機械(エンジン付) 芝刈機及び肩掛式芝刈機で地上高1cm程度に刈取るとともに、縁石等からはみだした芝を切り取り、整形しなければならない。

40. 人力による抜根

受注者は、人力による抜根にあたっては、植栽枘・歩道(ブロック舗装)・中央分離帯等の連続した箇所、雑草を引き抜かなければならない。

41. 架空線又は信号機、道路標識等の道路付属物に接する枝の剪定

受注者は、架空線又は信号機、道路標識等の道路付属物に接触し、特に道路の通行及びその効用に支障がある街路樹の枝は、監督員に連絡しなければならない。

42. 街路樹の補植

受注者は、枯死又は損傷した街路樹の補植について、**設計図書**に示す場合を除き、樹種・規格支柱等について**設計図書**に関して監督員と**協議**するものとする。

43. 支柱の取換え

受注者は、破損又は腐蝕した支柱の取換えにあたって、**設計図書**に明示する場合を除き、形状・規格・設置位置等について監督員の**指示**によらなければならない。

44. 支柱の取り除き

受注者は、古い支柱をていねいに取除かなければならない。

45. 追肥

受注者は、追肥にあたっては、樹木及び芝の生育過程で不足する肥料を後から補うために主として、球状の無機質系肥料を与えなければならない。

肥料の種類・使用量等は**設計図書**による。

46. 雨水等対策

受注者は、肥料の種類によって、養分が雨水等で流失しないようにしなければならない。

47. 施肥

施肥は、樹木及び芝の生育過程で不足する肥料を補うとともに、土壌の改良もはかるものである。

48. 肥料・土壌改良剤の種類・使用量・土の削り起し深さ等

肥料・土壌改良剤の種類・使用量・土の削り起し深さ等は、**設計図書**による。

49. 薬剤散布

受注者は、薬剤散布にあたっては、常に作業員の健康維持、沿道住民及び歩行者等の迷惑とならないようにするとともに、使用済の空瓶・空袋等は、危険のないように処理しなければならない。

50. 薬剤の種類・作業時間等

薬剤の種類・作業時間等については、**設計図書**による。

第18節 床版工

3-2-18-1 一般事項

本節は、床版工として床版工その他これらに類する工種について定める。

3-2-18-2 床版工

1. 鉄筋コンクリート床版

鉄筋コンクリート床版については、以下の規定によるものとする。

- (1) 床版は、直接活荷重を受ける部材であり、この重要性を十分理解して入念な計画及び施工を行うものとする。
- (2) 受注者は、施工に先立ち、あらかじめ桁上面の高さ、幅、配置等を測量し、桁の出来形を**確認**しなければならない。出来形に誤差のある場合、その処置について**設計図書**に関して監督員と**協議**しなければならない。
- (3) 受注者は、コンクリート打込み中、鉄筋の位置のずれが生じないように十分配慮しなければならない。
- (4) 受注者は、スペーサについては、コンクリート製もしくはモルタル製を使用するのが原則とし、本体コンクリートと同等の品質を有するものとしなければならない。
 なお、それ以外のスペーサを使用する場合はあらかじめ**設計図書**に関して監督員と**協議**しなければならない。スペーサは、1㎡あたり4個を配置の目安とし、組立及びコンクリートの打込み中、その形状を保つものとする。
- (5) 受注者は、床版には、排水桝及び吊金具等が埋設されるので、**設計図書**を**確認**してこれらを設置し、コンクリート打込み中移動しないよう堅固に固定しなければならない。
- (6) 受注者は、コンクリート打込み作業にあたり、コンクリートポンプを使用する場合は以下によらなければならない。
 - ① ポンプ施工を理由にコンクリートの品質を低下させてはならない。
 - ② 吐出口におけるコンクリートの品質が安定するまで打設を行ってはならない。
 - ③ 配管打設する場合は、鉄筋に直接パイプ等の荷重がかからないように足場等の対策を行うものとする。
- (7) 受注者は、コンクリート打込み作業にあたり、橋軸方向に平行な打継目は作ってはならない。
- (8) 受注者は、コンクリート打込み作業にあたり、橋軸直角方向は、一直線状になるよう打込まなければならない。
- (9) 受注者は、コンクリート打込みにあたっては、型枠支保工の設置状態を常に監視するとともに、所定の床版厚さ及び鉄筋配置の確保に努めなければならない。また、コンクリート打ち込み後の養生については、第1編3-6-9養生に基づき施工しなければならない。
- (10) 受注者は、鋼製伸縮継手フェースプレート下部に空隙が生じないように箱抜きを行い、無収縮モルタルにより充填しなければならない。
- (11) 受注者は、工事完成時における足場及び支保工の解体にあたっては、鋼桁部材に損傷を与えないための措置を講ずるとともに、鋼桁部材や下部工にコンクリート片、木片等の残材を残さないよう後片付け（第1編1-1-28後片付け）を行なわなければならない。
- (12) 受注者は、床版コンクリート打設前においては主桁のそり、打設後においては床版の基準高を測定し、その記録を整備及び保管し、監督員または検査員の請求があった場合は速やかに**提示**しなければならない。

2. 鋼床版

鋼床版については、以下の規定によるものとする。

- (1) 床版は、溶接によるひずみが少ない構造とするものとする。縦リブと横リブの連結部は、縦リブからのせん断力を確実に横リブに伝えることのできる構造とするものとする。

なお、特別な場合を除き、縦リブは横リブの腹板を通して連続させるものとする。

3. 打設計画

受注者は、コンクリートの打設計画（順序・方法・打数量）について**施工計画書**へ記載する。

4. ポンプ車の使用

受注者は、コンクリート打設にポンプ車を使用する場合には、吐出しにおけるコンクリートの品質が安定するまでは打設してはならない。

また、コンクリートを配管打設する場合は、鉄筋に直接パイプ等の荷重がかからないように、足場等を設けて施工することとする。

5. 空隙の処理

受注者は、鋼製伸縮継手フェースプレート下部に空隙がある場合には、無収縮モルタルにより充填しなければならない。

なお、モルタルの配合は、第10編10-4-5-10支承工の規定によらなければならない。

6. 現場溶接

受注者は、床版型枠吊金具及び床版厚検測用鋼材の現場溶接を行う場合には、その理由、施工方法を**施工計画書**に記載しなければならない。

第6編 河川編

第6編 河 川 編

第1章 築堤・護岸

第1節 適 用

1. 適用工種

本章は、河川工事における河川土工、軽量盛土工、地盤改良工、護岸基礎工、矢板護岸工、法覆護岸工、擁壁護岸工、根固め工、水制工、付帯道路工、付帯道路施設工、光ケーブル配管工、構造物撤去工、仮設工その他これらに類する工種について適用する。

2. 適用規定（1）

河川土工は、第1編第2章第3節 河川土工・海岸土工・砂防土工の規定による。

3. 適用規定（2）

構造物撤去工、仮設工は、第3編第2章第9節 構造物撤去工、第10節 仮設工の規定による。

4. 適用規定（3）

本章に特に定めのない事項については、第1編共通編、第2編材料編、第3編土木工事共通編の規定による。

5. 水位、潮位の観測

受注者は、河川工事においては、水位、潮位の観測を必要に応じて実施しなければならない。

6. 河積阻害等の防止

受注者は、河川工事の仮締切、瀬替え等において、河積阻害や河川管理施設、許可工作物等に対する局所的な洗掘等を避けるように施工をしなければならない。

7. 仮締切り

受注者は、護岸工事等河川内で仮締切りを設置する工事を行う場合には、水位、潮位について、常に注意をし、災害防止に努めなければならない。

第2節 適用すべき諸基準

受注者は、**設計図書**において特に定めのない事項については、下記の基準類による。これにより難しい場合は、**監督員の承諾**を得なければならない。

なお、基準類と**設計図書**に相違がある場合または、疑義がある場合は**監督員**と**協議**しなければならない。

国土交通省 仮締切堤設置基準（案）

（平成26年12月一部改正）

三重県 自然に配慮した川づくりの手引き（案）

第3節 軽量盛土工

6-1-3-1 一般事項

本節は、軽量盛土工として、軽量盛土工その他これらに類する工種について定める。

6-1-3-2 軽量盛土工

軽量盛土工の施工については、第3編 3-2-11-2 軽量盛土工の規定による。

第4節 地盤改良工

6-1-4-1 一般事項

本節は、地盤改良工として、表層安定処理工、パイルネット工、バーチカルドレーン工、締固め改良工、固結工その他これらに類する工種について定める。

6-1-4-2 表層安定処理工

表層安定処理工の施工については、第3編 3-2-7-4 表層安定処理工の規定による。

6-1-4-3 パイルネット工

パイルネット工の施工については、第3編 3-2-7-5 パイルネット工の規定による。

6-1-4-4 バーチカルドレーン工

バーチカルドレーン工の施工については、第3編 3-2-7-7 バーチカルドレーン工の規定による。

6-1-4-5 締固め改良工

締固め改良工の施工については、第3編 3-2-7-8 締固め改良工の規定による。

6-1-4-6 固結工

固結工の施工については、第3編 3-2-7-9 固結工の規定による。

第5節 護岸基礎工

6-1-5-1 一般事項

本節は、護岸基礎工として作業土工（床掘り、埋戻し）、基礎工、矢板工、土台基礎工その他これらに類する工種について定める。

6-1-5-2 作業土工（床掘り・埋戻し）

作業土工の施工については、第3編 3-2-3-3 作業土工（床掘り・埋戻し）の規定による。

6-1-5-3 基礎工

1. 適用規定

基礎工の施工については、第3編 3-2-4-3 基礎工（護岸）の規定による。

2. 杭基礎支持力

受注者は、護岸基礎の基礎杭支持力については、**監督員が指示**した場合を除き、測定しなくてもよいものとする。

6-1-5-4 矢板工

矢板工の施工については、第3編 3-2-3-4 矢板工の規定による。

6-1-5-5 土台基礎工

土台基礎工の施工については、第3編 3-2-4-2 土台基礎工の規定による。

第6節 矢板護岸工

6-1-6-1 一般事項

本節は、矢板護岸工として作業土工（床掘り、埋戻し）、笠コンクリート工、矢板工その他これらに類する工種について定める。

6-1-6-2 作業土工（床掘り・埋戻し）

作業土工の施工については、第3編 3-2-3-3 作業土工（床掘り・埋戻し）の規定による。

6-1-6-3 笠コンクリート工

笠コンクリートの施工については、第3編 3-2-3-20 笠コンクリート工の規定による。

6-1-6-4 矢板工

矢板工の施工については、第3編 3-2-3-4 矢板工の規定による。

第7節 法覆護岸工

6-1-7-1 一般事項

1. 適用工種

本節は、法覆護岸工としてコンクリートブロック工、護岸付属物工、緑化ブロック工、環境護岸ブロック工、石積（張）工、法枠工、多自然型護岸工、吹付工、植生工、覆土工、羽口工その他これらに類する工種について定める。

2. 法覆護岸工のコンクリート施工

受注者は、法覆護岸工のコンクリート施工に際して、水中打込みを行ってはならない。

3. 目地の施工位置

受注者は、法覆護岸工の施工に際して、目地の施工位置は**設計図書**のとおりに行わなければならない。

4. 裏込め材の施工

受注者は、法覆護岸工の施工に際して、裏込め材は、締固め機械等を用いて施工しなければならない。

5. 遮水シートの布設

受注者は、法覆護岸工の施工に際して、遮水シートを設置する場合は、法面を平滑に仕上げしてから布設しなければならない。また、シートの敷設方向及び重ね合わせ等に配慮し適切に施工するものとし、端部の接着は、ずれ、はく離等のないように施工しなければならない。

6. 表面仕上げ

受注者は、コンクリート張の表面を「コテ・ハケ」等により仕上げるものとし、モルタルによる仕上げを行ってはならない。

7. 施工目地間隔

コンクリートのり張の施工目地間隔は、**設計図書**に示す場合を除き2m程度とする。伸縮目地は、**設計図書**に示す場合を除き10m程度とする。

8. 吸出し防止シートの重ね代

吸出し防止シートの重ね代は10cm以上とし、**設計図書**に示された場合を除き縫合させなくてもよいものとする。

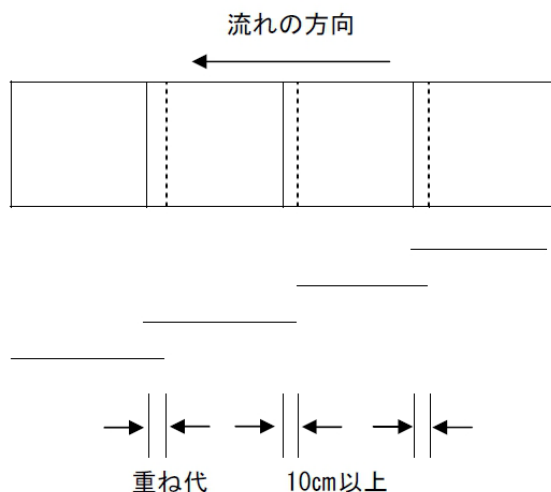


図6-1-1 吸出し防止シートの重ね代

6-1-7-2 材料

1. 遮水シート

遮水シートは、止水材と被覆材からなり、シート有効幅2.0mの(1)または(2)のいずれかの仕様による。

(1) 遮水シートAは、以下の仕様による。

- ① 止水材の材質は、④の材質のシボ(標準菱形)付きとし、厚さ1mmとする。
- ② 被覆材の材質は、補強布付き繊維性フェルトとし、厚さ10mmとする。
- ③ 止水材の重ね幅は、15cm以上とし、端部の取付部は、20cm以上とする。
- ④ 止水材の品質規格は表6-1-1または2による。

表6-1-1 純ポリ塩化ビニール：(厚さ:1mm、色:透明)の品質規格

試験項目	内 容	単 位	規 格 値	試験方法	
比 重			1.25以下	JIS K 6773	
硬 さ			80±5	JIS K 6773	
引張強さ		N/mm ²	11.8以上	JIS K 6773	
伸 び		%	290以上	JIS K 6773	
※老 化 性	質量変化率	%	±7	JIS K 6773	
※耐薬品性	アルカリ	引張強さ変化率	%	±15	JIS K 6773
		伸び 変化率	%	±15	JIS K 6773
		質量 変化率	%	±3	JIS K 6773
	食 塩 水	引張強さ変化率	%	±7	JIS K 6773
		伸び 変化率	%	±7	JIS K 6773
		質量変化率	%	±1	JIS K 6773
柔 軟 性		℃	-30以下	JIS K 6773	
引裂強さ		N/m (kgf/cm)	58800以上 (60以上)	JIS K 6252-1 JIS K 6252-2	

※公的試験機関のみの試験項目

表6-1-2 エチレン酢酸ビニール（厚さ：1mm、色：透明）の品質規格

試験項目	内 容	単 位	規 格 値	試験方法	
比 重			1.0以下	JIS K 6773	
硬 さ			93±5	JIS K 6773	
引張強さ		N/mm ²	15.6以上	JIS K 6773	
伸 び		%	400以上	JIS K 6773	
※老 化 性	質量変化率	%	±7	JIS K 6773	
※耐薬品性	アルカリ	引張強さ変化率	%	±15	JIS K 6773
		伸び 変化率	%	±15	JIS K 6773
		質量 変化率	%	±3	JIS K 6773
	食 塩 水	引張強さ変化率	%	±7	JIS K 6773
		伸び 変化率	%	±7	JIS K 6773
		質量 変化率	%	±1	JIS K 6773
柔 軟 性		℃	-30以下	JIS K 6773	
引裂強さ		N/m (kgf/cm)	58800以上 (60以上)	JIS K 6252-1 JIS K 6252-2	

※公的試験機関のみの試験項目

⑤ 被覆材の品質規格は表6-1-3による。

表6-1-3 補強布付き繊維性フェルト（厚さ：10mm）の品質規格

試験項目	内 容	単 位	規 格 値	試験方法
密 度		g/cm ³	0.13以上	JIS L 3204
圧 縮 率		%	15以下	JIS L 3204
引張強さ		N/mm ² (Kgf/cm ²)	1.47以上 (15以上)	JIS L 3204
伸 び 率		%	50以上	JIS L 3204
耐薬品性	不溶解分	%	95以上	JIS L 3204

(2) 遮水シートBは、以下の仕様による。

- ① 止水材は、十分な止水性を有するものとする。（ただし、規格値はシート幅2.0mを基準としており、2.0mを下回る場合は、そのシート幅に相当する漏水量を設定すること。）
- ② 止水材は、施工時及び施工後とも十分な強度と法面の変状に追従する屈撓性を有するものとする。
- ③ 止水材は、堤防等の法面に対して、施工時及び施工後とも十分な滑り抵抗を有するものとする。
- ④ 止水材は、十分な耐久性を有するものとし、受注者は、耐久性に係わる試験結果を**監督員に提出**するものとする。
上記①および③は、公的試験機関の試験結果を添付するものとする。
- ⑤ 止水材の品質規格は、表6-1-4による。

表6-1-4 止水材の品質規格

試験項目	単位	規格値	試験方法
漏水量	(mℓ/sec) / (1.8m ²)	25以下	建設省土木研究資料 第3103号の小型浸透試験による。
引張強さ	N/mm ² (kgf/m)	11.8以上	日本産業規格 (JIS) で規定されて いる各材料ごとの試験方法による。
摩擦係数		0.8以上	平成4年度建設省告示第1324号に 基づく摩擦試験方法による。

⑥ 被覆材の品質規格は、(1)．⑤表6-1-3によるものとする。

(3) 品質管理

- ① 止水材とコンクリートとの接着には、ニトリルゴム系またはスチレンブタジエンゴム系接着剤、ブチルゴムテープ等の内、接着力に優れ、かつ耐薬品性、耐水性、耐寒性等に優れたものを使用するものとする。
- ② 受注者は、止水材および被覆材の各々の製品に対しては、次の要件を整えた品質を証明する資料を**監督員**に**提出**するものとする。
 - 1) 製品には、止水材および被覆材の各々に製造年月日および製造工場が明示されていること。(整理番号でもよい)
 - 2) 品質を証明する資料は、納入製品に該当する品質試験成績表であること。
 - 3) 品質成績表は、通常の生産過程において3日に1回の割合で行った品質試験成績表であること。
 - 4) 製品には、別に「公的試験機関による品質試験成績表」を添付するものとする。
 - 5) 「公的試験機関による品質試験成績表」は、製品の生産過程において20,000m²に1回の割合で行ったもののうち、納入製品に該当するものとする。

2. 吸出し防止シート

吸出し防止シートは、表6-1-1 (1)、表6-1-1 (2) の規格値を満足した「河川護岸用吸出し防止シート評価書」(建設大臣認可)を有しているシートとする。

なお、上記評価書を有していない製品についても「公的機関による性能証明書」を有しているシートについては、使用できるものとする。

表6-1-1(1) 吸出し防止シートの規格

項目	規格	性能確認
厚さ	10mm 以上	評価書及び公的機関の 性能証明書による。
開孔径	0.2mm 以下	
引張り強度 (設計条件により選択)	0.5、1.0tf/m以上	
化学的安定性 (強度保持率)	70% 以上	
耐侯性 (強度保持率)	70% 以上	

注) 引張強さについては、設計図書による。

表6-1-1(2) 吸出し防止シートの品質及び規格

試験項目	内 容	単 位	規 格 値	試験方法
密度		g/cm ³	0.10 以上	JIS L 3204
圧縮率		%	15 以下	JIS L 3204
引張強さ		tf/m	0.2、0.5、1.0 以上	JIS L 3204
伸び率		%	50 以上	JIS L 3204
耐薬品性	不溶解分	%	90 以上	JIS L 3204
透水係数		cm/s	0.01 以上	JIS L 3204

注) 引張り強度0.2tf/mは、「化学的安定性及び耐候性」の規格値の規定は行わない。

6-1-7-3 コンクリートブロック工

コンクリートブロック工の施工については、第3編 3-2-5-3 コンクリートブロック工の規定による。

6-1-7-4 護岸付属物工

1. 適用規定 (1)

横帯コンクリート、小口止、縦帯コンクリート、巻止コンクリート、平張コンクリートの施工については、第1編第3章無筋・鉄筋コンクリートの規定による。

2. 適用規定 (2)

小口止矢板の施工については、第3編 3-2-3-4 矢板工の規定による。

3. 護岸付属物の施工

プレキャスト横帯コンクリート、プレキャスト小口止、プレキャスト縦帯コンクリート、プレキャスト巻止コンクリートの施工については、基礎との密着をはかり、接合面が食い違わないように施工しなければならない。

6-1-7-5 緑化ブロック工

緑化ブロック工の施工については、第3編 3-2-5-4 緑化ブロック工の規定による。

6-1-7-6 環境護岸ブロック工

環境護岸ブロック工の施工については、第3編 3-2-5-3 コンクリートブロック工の規定による。

6-1-7-7 石積(張)工

1. 適用規定

石積(張)工の施工については、第3編 3-2-5-5 石積(張)工の規定による。

2. 石の張り立て

受注者は、石積(張)工の石の張り立てにあたり、河川の流水及び背面からの影響等により抜け出ないように行わなければならない。

3. 練積みまたは練張り

受注者は、石積(張)工の練積みまたは練張りにおける伸縮目地、水抜き孔の施工にあたり、施工位置については**設計図書**に従って施工しなければならない。なお、これにより難しい場合は、**設計図書**に関して**監督員**と**協議**しなければならない。

6-1-7-8 法枠工

法枠工の施工については、第3編 3-2-14-4 法枠工の規定によるものとする。

6-1-7-9 多自然型護岸工

多自然型護岸工の施工については、第3編 3-2-3-26 多自然型護岸工の規定による。

6-1-7-10 吹付工

吹付工の施工については、第3編 3-2-14-3 吹付工の規定による。

6-1-7-11 植生工

植生工の施工については、第3編 3-2-14-2 植生工の規定による。

6-1-7-12 覆土工

覆土工の施工については、第1編第2章第3節河川土工・海岸土工・砂防土工の規定による。

6-1-7-13 羽口工

羽口工の施工については、第3編 3-2-3-27 羽口工の規定による。

第8節 擁壁護岸工

6-1-8-1 一般事項

本節は、擁壁護岸工として作業土工（床掘り、埋戻し）、場所打擁壁工、プレキャスト擁壁工その他これらに類する工種について定める。

6-1-8-2 作業土工（床掘り・埋戻し）

作業土工の施工については、第3編 3-2-3-3 作業土工（床掘り・埋戻し）の規定による。

6-1-8-3 場所打擁壁工

場所打擁壁工の施工については、第1編第3章無筋・鉄筋コンクリートの規定による。

6-1-8-4 プレキャスト擁壁工

プレキャスト擁壁工の施工については、第3編 3-2-15-2 プレキャスト擁壁工の規定による。

第9節 根固め工

6-1-9-1 一般事項

1. 適用工種

本節は、根固め工として作業土工（床掘り、埋戻し）、根固めブロック工、間詰工、沈床工、捨石工、かご工その他これらに類する工種について定める。

2. 異常時の処置

受注者は、根固め工の施工については、予期しない障害となる工作物等が現れた場合には、設計図書に関して監督員と協議し、これを処理しなければならない。

6-1-9-2 作業土工（床掘り・埋戻し）

作業土工の施工については、第3編 3-2-3-3 作業土工（床掘り・埋戻し）の規定による。

6-1-9-3 根固めブロック工

根固めブロック工の施工については、第3編 3-2-3-17 根固めブロック工の規定による。

6-1-9-4 間詰工

1. 適用規定

間詰コンクリートの施工については、第1章第3節無筋・鉄筋コンクリートの規定による。

2. 吸出し防止材の施工

受注者は、吸出し防止材の施工については、平滑に設置しなければならない。

6-1-9-5 沈床工

沈床工の施工については、第3編 3-2-3-18 沈床工の規定による。

6-1-9-6 捨石工

捨石工の施工については、第3編 3-2-3-19 捨石工の規定による。

6-1-9-7 かご工

かご工の施工については、第3編 3-2-14-7 かご工の規定による。

第10節 水制工

6-1-10-1 一般事項

1. 適用工種

本節は、水制工として作業土工（床掘り、埋戻し）、沈床工、捨石工、かご工、元付工、牛・枠工、杭出し水制工その他これらに類する工種について定める。

2. 異常時の処置

受注者は、水制工の施工については、予期しない障害となる工作物等が現れた場合には、**設計図書**に関して**監督員**と**協議**し、これを処理しなければならない。

3. 施工計画書

受注者は、水制工の施工にあたっては、河床変動を抑止する水制群中の各水制の設置方法及び順序を選定し、施工計画書に記載しなければならない。

なお、**設計図書**において設置方法及び順序を指定した場合に係る河床変動に対する処置については、**設計図書**に関して**監督員**と**協議**しなければならない。

6-1-10-2 作業土工（床掘り・埋戻し）

作業土工の施工については、第3編 3-2-3-3 作業土工（床掘り・埋戻し）の規定による。

6-1-10-3 沈床工

沈床工の施工については、第3編 3-2-3-18 沈床工の規定による。

6-1-10-4 捨石工

捨石工の施工については、第3編 3-2-3-19 捨石工の規定による。

6-1-10-5 かご工

かご工の施工については、第3編 3-2-14-7 かご工の規定による。

6-1-10-6 元付工

元付工の施工については、第1編第3章無筋・鉄筋コンクリートの規定による。

6-1-10-7 牛・粹工

1. 牛・粹工の施工

受注者は、牛・粹工の施工については、重なりかご及び尻押かごの鉄線じゃかごの施工を当日中に完了しなければならない。

2. 川倉、聖牛、合掌わくの施工

受注者は、川倉、聖牛、合掌わくの施工を前項により施工しなければならない。

6-1-10-8 杭出し水制工

1. 杭出し水制の施工

受注者は、杭出し水制の施工については、縦横貫は**設計図書**に示す方向とし、取付け箇所はボルトにて緊結し、取付け終了後、ナットが抜けないようにネジ山をつぶさなければならない。

2. 施工上の注意

受注者は、杭出し水制の施工については、沈床、じゃかご等を下ばきとする場には、下ばき部分を先に施工しなければならない。

第11節 付帯道路工

6-1-11-1 一般事項

本節は、付帯道路工として作業土工（床掘り・埋戻し）、路側防護柵工、舗装準備工、アスファルト舗装工、コンクリート舗装工、薄層カラー舗装工、ブロック舗装工、側溝工、集水柵工、縁石工、区画線工その他これらに類する工種について定める。

6-1-11-2 作業土工（床掘り・埋戻し）

作業土工の施工については、第3編 3-2-3-3 作業土工（床掘り・埋戻し）の規定による。

6-1-11-3 路側防護柵工

路側防護柵工の施工については、第3編 3-2-3-8 路側防護柵工の規定による。

6-1-11-4 舗装準備工

舗装準備工の施工については、第3編 3-2-6-5 舗装準備工の規定による。

6-1-11-5 アスファルト舗装工

アスファルト舗装工の施工については、第3編 3-2-6-7 アスファルト舗装工の規定による。

6-1-11-6 コンクリート舗装工

コンクリート舗装工の施工については、第3編 3-2-6-12 コンクリート舗装工の規定による。

6-1-11-7 薄層カラー舗装工

薄層カラー舗装工の施工については、第3編 3-2-6-13 薄層カラー舗装工の規定による。

6-1-11-8 ブロック舗装工

ブロック舗装工の施工については、第3編 3-2-6-14 ブロック舗装工の規定による。

6-1-11-9 側溝工

側溝工の施工については、第3編 3-2-3-29 側溝工の規定による。

6-1-11-10 集水柵工

集水柵工の施工については、第3編 3-2-3-30 集水柵工の規定による。

6-1-11-11 縁石工

縁石工の施工については、第3編 3-2-3-5 縁石工の規定による。

6-1-11-12 区画線工

区画線工の施工については、第3編 3-2-3-9 区画線工の規定による。

第12節 付帯道路施設工

6-1-12-1 一般事項

本節は、付帯道路施設工として境界工、道路附属物工、標識工その他これらに類する工種について定める。

6-1-12-2 境界工

1. 境界杭の設置

受注者は、境界杭の設置に際して隣接所有者と問題が生じた場合、速やかに**監督員**に連絡しなければならない。

2. 掘削困難な場合の処置

受注者は、境界杭の埋設箇所が岩盤等で、**設計図書**に示す深さまで掘削することが困難な場合は、**設計図書**に関して**監督員**と**協議**しなければならない。

3. 設置位置

受注者は、境界杭の設置にあたっては、**設計図書**に示す場合を除き、杭頭部に示す中心点又は矢印先端部を用地境界線と一致させ、文字「三重県」が内側（官地側）になるようにしなければならない。

4. 移設

受注者は、用地境界杭及び鉾について、工事施工に伴い移設が生じた場合は工事開始に先立ち用地図をもとに、関係者の**立会**等により適切な控杭を設けなければならない。

5. 復元又は設置

受注者は、工事終了後に用地図及び関係者の**立会**等により、用地境界杭及び鉾を復元又は設置しなければならない。

6. 設置

受注者は、境界杭が約30cm地上に出るよう設置しなければならない。なお、市街部等で境界杭を地上に出すことが危険である場合には、**設計図書**に関して**監督員**と**協議**するものとする。

7. 杭頭部の処理

受注者は、境界杭の杭頭部にペイントを塗布するものとし、ペイントは合成樹脂調合ペイントとする。なお、ペイント色は表6-1-5のとおりとする。

表6-1-5 境界杭

種 類	塗 装	摘 要
道 路 用 河 川 用	赤 黄	頭部 10cm " 3cm

8. コンクリート構造物の設置

受注者は、境界鋸をコンクリート構造物上に設置する場合は、コンクリート構造物に面取りすることなく、確実に境界位置に堅固に設置しなければならない。

6-1-12-3 道路付属物工

道路付属物工の施工については、第3編 3-2-3-10 道路付属物工の規定による。

6-1-12-4 標識工

標識工の施工については、第3編 3-2-3-6 小型標識工の規定による。

第13節 光ケーブル配管工

6-1-13-1 一般事項

本節は、光ケーブル配管工として作業土工（床掘り、埋戻し）、配管工、ハンドホール工その他これらに類する工種について定める。

6-1-13-2 作業土工（床掘り・埋戻し）

作業土工の施工については、第3編 3-2-3-3 作業土工（床掘り・埋戻し）の規定による。

6-1-13-3 配管工

1. 材料使用時の注意

受注者は、配管工に使用する材料について、**監督員の承諾**を得る。

また、多孔陶管を用いる場合には、ひび割れの有無を**確認**して施工しなければならない。

2. 単管の配管

受注者は、単管の場合には、スペーサ等を用いて敷設間隔が均一となるよう施工しなければならない。

3. 多孔管の配管

受注者は、多孔管の場合には、隣接する各ブロックに目違いが生じないように、かつ上下左右の接合が平滑になるよう施工しなければならない。

4. 特殊部及び断面変化部等への管路材取付

受注者は、特殊部及び断面変化部等への管路材取付については、管路材相互の間隔を保ち、管路材の切口が同一垂直面になるよう取揃えて、管口及び管路材内部はケーブル引込み時にケーブルを傷つけないよう平滑に仕上げなければならない。

5. 通過試験の実施

受注者は、配管工の施工にあたり、埋設管路においては防護コンクリート打設後または埋戻し後に、また露出、添架配管においてはケーブル入線前に、管路が完全に接続されているか否かを通過試験により全ての管または孔について**確認**しなければならない。

6-1-13-4 ハンドホール工

ハンドホール工の施工については、第3編 3-2-3-21 ハンドホール工の規定による。

第2章 浚渫（河川）

第1節 適用

1. 適用工種

本章は、河川工事における浚渫工（ポンプ浚渫船）、浚渫工（グラブ船）、浚渫工（バックホウ浚渫船）、浚渫土処理工、仮設工その他これらに類する工種について適用する。

2. 適用規定（1）

仮設工は、第3編第2章第10節仮設工の規定による。

3. 適用規定（2）

本章に特に定めのない事項については、第1編共通編、第2編材料編、第3編土木工事共通編の規定の規定による。

4. 水位、潮位の観測

受注者は、河川工事においては、水位、潮位の観測を必要に応じて実施しなければならない。

第2節 適用すべき諸基準

受注者は、**設計図書**において特に定めのない事項については、関係基準等によらなければならない。

第3節 浚渫工（ポンプ浚渫船）

6-2-3-1 一般事項

1. 適用工種

本節は、浚渫工（ポンプ浚渫船）として浚渫船運転工（民船・官船）、作業船及び機械運転工、配土工その他これらに類する工種について定める。

2. 一般事項

受注者は、浚渫の作業位置、測量、サンプリング調査、数量、浚渫船、浚渫土砂、余水処理については、**設計図書**によらなければならない。

3. 避難場所の確保等

受注者は、浚渫工の施工については、洪水に備え浚渫船、作業船及び作業に使用する機材の流出防止や洪水流下のさまたげにならないよう、施工前に避難場所の確保及び退避設備の対策を講じなければならない。

4. 支障落下物の除去

受注者は、浚渫工の施工については、船舶航行に支障をきたす物件を落とした場合には、直ちに関係機関に通報及び**監督員に連絡**するとともに、速やかに取り除かななければならない。

5. 標識及び量水標の設置

受注者は、浚渫工の施工については、施工区域に標識及び量水標を設置しなければならない。

6. 水象・気象の調査

受注者は、浚渫工の施工において、濁水位、平水位、最高水位、潮位及び流速・風浪等の水象・気象の施工に必要な資料を施工前に調査をしなければならない。

7. 河水汚濁対策

受注者は、流水中の浚渫工の施工において、船の固定、浚渫時の河水汚濁等についての対策を

講じなければならない。

6-2-3-2 浚渫船運転工（民船・官船）

浚渫船運転工（民船・官船）の施工については、第3編 3-2-16-3 浚渫船運転工の規定による。

6-2-3-3 作業船及び機械運転工

受注者は、浚渫にあたり揚錨船、交通船、警戒船等の作業する場合は、台数、設置位置等を施工計画書に記載しなければならない。

6-2-3-4 配土工

1. 適用規定

配土工の施工については、第3編 3-2-16-2 配土工の規定による。

2. 施工上の注意

受注者は、排送管からの漏水により、堤体への悪影響及び付近への汚染が生じないようにしなければならない。

第4節 浚渫工（グラブ船）

6-2-4-1 一般事項

1. 適用工種

本節は、浚渫工（グラブ船）として、浚渫船運転工、作業船運転工、配土工その他これらに類する工種について定める。

2. 一般事項

受注者は、浚渫の作業位置、測量、サンプリング調査、数量、浚渫船、浚渫土砂、余水処理については、**設計図書**によらなければならない。

3. 避難場所の確保等

受注者は、浚渫工の施工については、洪水に備え浚渫船、作業船及び作業に使用する機材の流出防止や洪水流下のさまたげにならないよう、施工前に避難場所の確保及び退避設備の対策を講じなければならない。

4. 支障落下物の処置

受注者は、浚渫工の施工については、船舶航行に支障をきたす物件を落とした場合には、直ちに関係機関に通報及び**監督員に連絡**するとともに、速やかに取り除かななければならない。

5. 標識及び量水標

受注者は、浚渫工の施工については、施工区域に標識及び量水標を設置しなければならない。

6. 水象・気象の調査

受注者は、浚渫工の施工において、濁水位、平水位、最高水位、潮位及び流速・風浪等の水象・気象の施工に必要な資料を施工前に調査をしなければならない。

7. 河水汚濁対策

受注者は、流水中の浚渫工の施工において、船の固定、浚渫時の河水汚濁等についての対策を講じなければならない。

6-2-4-2 浚渫船運転工

浚渫船運転工の施工については、第3編 3-2-16-3 浚渫船運転工の規定による。

6-2-4-3 作業船運転工

受注者は、浚渫にあたり揚錨船、交通船、警戒船等の作業するにあたり第1編 1-1-1-4 施工計画書第1項の施工計画の記載内容に加えて以下の事項を記載しなければならない。

- (1) 台数
- (2) 設置位置等

6-2-4-4 配土工

配土工の施工については、第3編 3-2-16-2 配土工の規定による。

第5節 浚渫工（バックホウ浚渫船）

6-2-5-1 一般事項

1. 適用工種

本節は、浚渫工（バックホウ浚渫船）として、浚渫船運転工、作業船運転工、揚土工その他これらに類する工種について定める。

2. 一般事項

受注者は、浚渫の作業位置、測量、サンプリング調査、数量、浚渫船、浚渫土砂、余水処理については、**設計図書**によらなければならない。

3. 避難場所の確保等

受注者は、浚渫工の施工については、洪水に備え浚渫船、作業船及び作業に使用する機材の流出防止や洪水流下のさまたげにならないよう、施工前に避難場所の確保及び退避設備の対策を講じなければならない。

4. 支障落下物の除去

受注者は、浚渫工の施工については、船舶航行に支障をきたす物件を落とした場合には、直ちに関係機関へ通報及び**監督員に連絡**するとともに、速やかに取り除かななければならない。

5. 標識及び量水標

受注者は、浚渫工の施工については、施工区域に標識及び量水標を設置しなければならない。

6. 水象・気象の調査

受注者は、浚渫工の施工において、濁水位、平水位、最高水位、潮位及び流速・風浪等の水象・気象の施工に必要な資料を施工前に調査をしなければならない。

7. 河水汚濁対策

受注者は、流水中の浚渫工の施工において、船の固定、浚渫時の河水汚濁等についての対策を講じなければならない。

6-2-5-2 浚渫船運転工

浚渫船運転工の施工については、第3編 3-2-16-3 浚渫船運転工の規定による。

6-2-5-3 作業船運転工

作業船運転工の施工については、第6編 6-2-4-3 作業船運転工の規定による。

6-2-5-4 揚土工

揚土工の施工については、第3編 3-2-16-2 配土工の規定による。

第6節 浚渫土処理工

6-2-6-1 一般事項

本節は、浚渫土処理工として、浚渫土処理工その他これらに類する工種について定める。

6-2-6-2 浚渫土処理工

1. 一般事項

受注者は、浚渫土砂を指定した浚渫土砂受入れ地に搬出し、運搬中において漏出等を起こしてはならない。

2. 土砂流出防止施設の設置

受注者は、浚渫土砂受入れ地に土砂の流出を防止する施設を設けなければならない。また、浚渫土砂受入れ地の状況、排出される土質を考慮し、土砂が流出しない構造としなければならない。

3. 計画埋立断面の相違

受注者は、浚渫土砂受入れ地の計画埋立断面が示された場合において、作業進捗に伴いこれに満たないこと、もしくは、余剰土砂を生ずる見込みが判明した場合には、速やかに**設計図書**に関して**監督員**と**協議**しなければならない。

4. 不陸防止

受注者は、浚渫土砂受入れ地の表面を不陸が生じないようにしなければならない。

5. 標識等の設置

受注者は、浚渫土砂受入れ地の作業区域に標識等を設置しなければならない。

第3章 樋門・樋管

第1節 適用

1. 適用工種

本章は、河川工事における河川土工、軽量盛土工、地盤改良工、樋門・樋管本体工、護床工、水路工、付属物設置工、構造物撤去工、仮設工その他これらに類する工種について適用する。

2. 適用規定（1）

河川土工は、第1編第2章第3節河川土工・海岸土工・砂防土工の規定による。

3. 適用規定（2）

構造物撤去工、仮設工は、第9節構造物撤去工、第10節仮設工の規定による。

4. 適用規定（3）

本章に特に定めのない事項については、第1編共通編、第2編材料編、第3編土木工事共通編の規定による。

5. 水位、潮位の観測

受注者は、河川工事においては、水位、潮位の観測を必要に応じて実施しなければならない。

第2節 適用すべき諸基準

受注者は、**設計図書**において特に定めのない事項については、下記の基準類による。これにより難しい場合は、**監督員**の**承諾**を得なければならない。

なお、基準類と**設計図書**に相違がある場合は、原則として**設計図書**の規定に従うものとし、疑義がある場合は**監督員**と**協議**しなければならない。

国土交通省 仮締切堤設置基準（案）

（平成26年12月一部改正）

国土交通省 河川砂防技術基準

（令和4年6月）

国土開発技術研究センター 柔構造樋門設計の手引き

（平成10年11月）

国土交通省 機械工事共通仕様書（案）

（令和4年3月）

国土交通省 機械工事施工管理基準（案）

（令和3年3月）

第3節 軽量盛土工

6-3-3-1 一般事項

本節は、軽量盛土工として、軽量盛土工その他これらに類する工種について定める。

6-3-3-2 軽量盛土工

軽量盛土工の施工については、第3編 3-2-11-2 軽量盛土工の規定による。

第4節 地盤改良工

6-3-4-1 一般事項

本節は、地盤改良工として、固結工その他これらに類する工種について定める。

6-3-4-2 固結工

固結工の施工については、第3編 3-2-7-9 固結工の規定による。

第5節 樋門・樋管本体工

6-3-5-1 一般事項

1. 適用工種

本節は、樋門・樋管本体工として作業土工（床掘り、埋戻し）、既製杭工、場所打杭工、矢板工、函渠工、翼壁工、水叩工その他これらに類する工種について定める。

2. 一般事項

受注者は、樋門及び樋管の施工において、既設堤防の開削、仮締切、仮水路等の施工時期、順序及び構造については、**設計図書**によらなければならない。

3. 堤防に設ける仮締切

受注者は、堤防に設ける仮締切は、**設計図書**に基づき施工するが、現地状況によってこれにより難い仮締切を設置する場合は、**設計図書**に関して**監督員と協議**しなければならない。

なお、その場合の仮締切は、堤防機能が保持できるものとしなければならない。

4. 樋門・樋管の施工

受注者は、樋門・樋管の施工において、**設計図書**で定められていない仮水路を設ける場合には、内水排除のための河積確保とその流出に耐える構造としなければならない。

5. 土砂の流出防止

受注者は、均しコンクリートの打設終了後、均しコンクリート下面の土砂の流出を防止しなければならない。

6. 樋門・樋管の止水板

受注者は、樋門・樋管の止水板については、塩化ビニール製止水板を用いるが、変位の大きな場合にはゴム製止水板としなければならない。

なお、受注者は、樋管本体の継手に設ける止水板は、修復可能なものを使用しなければならない。

6-3-5-2 作業土工（床掘り・埋戻し）

1. 適用規定

作業土工の施工については、第3編 3-2-3-3 作業土工（床掘り・埋戻し）の規定による。

2. 基礎下面の土質等

受注者は、基礎下面の土質及び地盤改良工法等が**設計図書**と異なる場合は、**設計図書**に関して**監督員と協議**しなければならない。

3. 排水状態の維持

受注者は、仮締切を設置した後の工事箇所は良好な排水状態に維持しなければならない。

4. 地盤改良の施工

地盤改良の施工については、第3編第2章第7節地盤改良工の規定による。

6-3-5-3 既製杭工

既製杭工の施工については、第3編 3-2-4-4 既製杭工の規定による。

6-3-5-4 場所打杭工

場所打杭工の施工については、第3編 3-2-4-5 場所打杭工の規定による。

6-3-5-5 矢板工

1. 適用規定

矢板工の施工については、第3編 3-2-3-4 矢板工の規定による。

2. 矢板継手の損傷防止

受注者は、樋門及び樋管の施工において、矢板の継手を損傷しないよう施工しなければならない。

3. 可撓矢板

可撓矢板とは、樋門及び樋管本体と矢板壁の接続部近辺の変位に追随する矢板をいう。

6-3-5-6 函渠工

1. 一般事項

受注者は、函（管）渠工の施工にあたっては、基礎地盤の支持力が均等となるように、かつ不陸を生じないようにしなければならない。

2. 基礎地盤支持力の確認

受注者は、基礎地盤支持力の**確認**を**設計図書**で定められている場合は、基礎地盤の支持力を**確認**し**監督員**に**報告**しなければならない。

3. 沈下観測

受注者は、函（管）渠工の施工にあたっては、施工中の躯体沈下を点検するため必要に応じて定期的に観測し、異常を発見した際は速やかに**監督員**に**連絡**しなければならない。

4. ヒューム管の施工

受注者は、ヒューム管の施工にあたり下記の事項により施工しなければならない。

- (1) 受注者は、管渠工の施工にあたっては、管渠の種類と埋設形式（突出型、溝型）の関係を損なうことのないように施工しなければならない。
- (2) 受注者は、ソケット付の管を布設する時は、上流側または高い側にソケットを向けなければならない。
- (3) 受注者は、基礎工の上に通リよく管を据付けるとともに、管の下面及びカラーの周囲にはコンクリートまたは固練りモルタルを充填し、空隙及び漏水が生じないように施工しなければならない。
- (4) 受注者は、管の一部を切断する必要がある場合は、切断によって使用部分に損傷が生じないように施工しなければならない。損傷させた場合は、取換えなければならない。

5. コルゲートパイプの布設

受注者は、コルゲートパイプの布設にあたり下記の事項により施工しなければならない。

- (1) 布設するコルゲートパイプの基床及び裏込め土は、砂質土または砂とし、受注者は、パイプが不均等な外圧等により変形しないよう、十分な締め固めを行わなければならない。
- (2) コルゲートパイプの組立ては、上流側または高い側のセクションを下流側または低い側のセクションの内側に重ね合うようにし、重ね合わせ部分の接合はパイプ断面の両側で行うものとする。また重ね合わせは底部及び頂部で行ってはならない。

なお、埋戻し後も可能な限りボルトの緊結状態を点検し、ゆるんでいるものがあれば締直しを行わなければならない。

- (3) 受注者は、コルゲートパイプの布設条件（地盤条件・出来型等）については**設計図書**によるものとし、予期しない沈下のおそれがある場合、上げ越しが必要な場合には、**設計図書**に関して

監督員と協議しなければならない。

6. コンクリート構造の樋門及び樋管

受注者は、鉄筋コンクリート（RC）及びプレストレストコンクリート（PC）構造の樋門及び樋管について下記の事項によらなければならない。

- (1) 受注者は、弾性継手材を緊張材により圧縮することによって、函軸弾性構造とする場合には、緊張時における函体の自重による摩擦を軽減する措置を実施しなければならない。
- (2) 受注者は、継手材にプレストレスを与えて弾性継手とする場合には、耐久性があり、弾性に富むゴム等の材料を用いなければならない。
- (3) 受注者は、プレキャストブロック工法における函体ブロックの接合部を、設計荷重作用時においてフルプレストレス状態に保持しなければならないものとし、端面をプレストレス力が良好に伝達できるように処理しなければならない。
- (4) 受注者は、函軸緊張方式におけるアンボンド工法の緊張材が定着部の1.0m以上を付着により函体コンクリートと一体化するようにしなければならない。
- (5) 受注者は、緊張材を1本ないし数本ずつ組にして順々に緊張する場合には各緊張段階において、コンクリート函体及びプレストレインドゴム継手等の弾性継手材に有害な応力、変位が生じないようにしなければならない。
- (6) 受注者は、摩擦減少層がプレストレス導入時の施工に大きな影響をおよぼすことから、使用材料、均しコンクリートの仕上げ等に注意しなければならない。
- (7) 受注者は、プレキャスト工法等で底版と均しコンクリートの間に空隙が残ることが避けられない場合には、セメントミルク等でグラウトしなければならない。

7. 鋼管の布設

受注者は、鋼管の布設について下記の事項によらなければならない。

- (1) 受注者は、**設計図書**に明示した場合を除き、円形の函体断面を有し、継手がベローズタイプの鋼管を用いるものとし、管体の接合は溶接によらなければならない。
- (2) 受注者は、現場溶接を施工する前に、溶接に伴う収縮、変形、拘束等が全体や細部の構造に与える影響について検討しなければならない。
- (3) 受注者は、溶接部や溶接材料の汚れや乾燥状態に注意し、それらを良好な状態に保つのに必要な諸設備を現場に備え付けなければならない。
- (4) 受注者は、現場溶接に先立ち、開先の状態、材片の拘束状態について注意をはらわなければならない。
- (5) 受注者は、溶接材料、溶接検査等に関する溶接施工上の注意点は、**設計図書**によらなければならない。
- (6) 受注者は、下記の場合には、鋼製部材の現場塗装を行ってはならない。
 - ① 気温が5℃以下のとき。
 - ② 湿度が85%以上のとき。
 - ③ 塗膜の乾燥前に降雨、雪、霜のおそれがあるとき。
 - ④ 炎天下で鋼材表面の温度が高く、塗膜に泡が生ずるおそれのあるとき。
 - ⑤ 降雨等で表面が濡れているとき。
 - ⑥ 風が強いとき及び塵埃が多いとき。
 - ⑦ その他、**監督員**が不相当と認めたとき。
- (7) 受注者は、塗装作業に先立ち、鋼材表面のさびや黒皮、ごみ、油類その他の付着物を除去し

なければならない。

- (8) 受注者は、さび落としを完了した鋼材及び部材が塗装前にさびを生じるおそれのある場合には、プライマー等を塗布しておかなければならない。
- (9) 受注者は、現場塗装に先立ち、塗装面を清掃しなければならない。
- (10) 受注者は、部材の運搬及び組立て中に工場塗装がはがれた部分について、工場塗装と同じ塗装で補修しなければならない。
- (11) 受注者は、下層の塗料が完全に乾いた後でなければ上層の塗装を行ってはならない。

8. ダクティル鑄鉄管の布設

受注者は、ダクティル鑄鉄管の布設について下記の事項によらなければならない。

- (1) 受注者は、JIS G 5526（ダクティル鑄鉄管）及びJIS G 5527（ダクティル鑄鉄異形管）に適合したダクティル鑄鉄管を用いなければならない。
- (2) 受注者は、継手の構造については、**設計図書**に明示されたものを用いなければならない。
- (3) 受注者は、継手接合前に受口表示マークの管種について**確認**しなければならない。
- (4) 受注者は、管の据付け前に管の内外に異物等がないことを確かめた上で、メーカーの表示マークの中心部分を管頂にして据付けなければならない。
- (5) 受注者は、継手接合に従事する配管工にダクティル鑄鉄管の配管経験が豊富で、使用する管の材質や継手の特性、構造等を熟知したものを配置しなければならない。
- (6) 受注者は、接合の結果をチェックシートに記録しなければならない。
- (7) 受注者は、塗装前に内外面のさび、その他の付着物を除去後、塗料に適合した方法で鑄鉄管を塗装しなければならない。
- (8) 受注者は、現場で切断した管の端面や、管の外面の塗膜に傷が付いた箇所について、さびやごみ等を落として清掃し、水分を除去してから合成樹脂系塗料で塗装しなければならない。
- (9) 受注者は、塗装箇所が乾燥するまで現場で塗装した管を移動してはならない。

6-3-5-7 翼壁工

1. 一般事項

翼壁工は、樋門及び樋管本体と分離させた構造とする。

2. 水密性の確保

受注者は、**設計図書**に示す止水板及び伸縮材で本体との継手を施工し、構造上変位が生じても水密性が確保できるよう施工しなければならない。

3. 基礎

受注者は、基礎の支持力が均等となり、かつ不陸を生じないように施工しなければならない。

6-3-5-8 水叩工

受注者は、**設計図書**に示す止水板及び伸縮材で床版との継手を施工し、構造上変位が生じても水密性が確保できるように施工しなければならない。

第6節 護床工

6-3-6-1 一般事項

本節は、護床工として作業土工（床掘り、埋戻し）、根固めブロック工、間詰工、沈床工、捨石工、かご工その他これらに類する工種について定める。

6-3-6-2 作業土工（床掘り・埋戻し）

作業土工の施工については、第3編 3-2-3-3 作業土工（床掘り・埋戻し）の規定による。

6-3-6-3 根固めブロック工

根固めブロック工の施工については、第3編 3-2-3-17 根固めブロック工の規定による。

6-3-6-4 間詰工

1. 適用規定

間詰コンクリートの施工については、第1編第3章無筋・鉄筋コンクリートの規定による。

2. 吸出し防止材の施工

受注者は、吸出し防止材の施工については、平滑に施工しなければならない。

6-3-6-5 沈床工

沈床工の施工については、第3編 3-2-3-18 沈床工の規定による。

6-3-6-6 捨石工

捨石工の施工については、第3編 3-2-3-19 捨石工の規定による。

6-3-6-7 かご工

かご工の施工については、第3編 3-2-14-7 かご工の規定による。

第7節 水路工

6-3-7-1 一般事項

本節は、水路工として作業土工（床掘り、埋戻し）、側溝工、集水柵工、暗渠工、樋門接続暗渠工その他これらに類する工種について定める。

6-3-7-2 作業土工（床掘り・埋戻し）

作業土工の施工については、第3編 3-2-3-3 作業土工（床掘り・埋戻し）の規定による。

6-3-7-3 側溝工

側溝工の施工については、第3編 3-2-3-29 側溝工の規定による。

6-3-7-4 集水柵工

集水柵工の施工については、第3編 3-2-3-30 集水柵工の規定による。

6-3-7-5 暗渠工

1. 適用規定

暗渠工の施工については、第6編 6-3-5-6 函渠工の規定による。

2. 一般事項

受注者は、地下排水のための暗渠の施工にあたっては、土質に応じた基礎の締固め後、透水管及び集水用のフィルター材を埋設しなければならない。

なお、透水管及び集水用のフィルター材の種類、規格については、**設計図書**によらなければならない。

3. フィルター材の施工

受注者は、フィルター材の施工の際に、粘性土が混入しないようにしなければならない。

6-3-7-6 樋門接続暗渠工

樋門接続暗渠工の施工については、第6編 6-3-5-6 函渠工の規定による。

第8節 付属物設置工

6-3-8-1 一般事項

本節は、付属物設置工として作業土工（床掘り、埋戻し）、防止柵工、境界工、銘板工、点検施設工、階段工、観測施設工、グラウトホール工その他これらに類する工種について定める。

6-3-8-2 作業土工（床掘り・埋戻し）

作業土工の施工については、第3編 3-2-3-3 作業土工（床掘り・埋戻し）の規定による。

6-3-8-3 防止柵工

防止柵工の施工については、第3編 3-2-3-7 防止柵工の規定による。

6-3-8-4 境界工

1. 境界杭（鉋）の設置位置

受注者は、境界杭（鉋）の設置位置については、**監督員の確認**を受けるものとし、設置に際して隣接所有者と問題が生じた場合、速やかに**監督員に連絡**しなければならない。

2. 掘削困難な場合の処置

受注者は、埋設箇所が岩盤等で、**設計図書**に示す深さまで掘削することが困難な場合は、**設計図書**に関して**監督員と協議**しなければならない。

3. 杭（鉋）の設置

受注者は、杭（鉋）の設置にあたっては、**設計図書**に示す場合を除き、杭頭部に示す中心点又は矢印先端部を用地境界線と一致させ、文字「三重県」が内側（官地側）になるようにしなければならない。

4. 境界ブロックの施工

受注者は、境界ブロックの施工においては、据付け前に清掃し、基礎上に安定よく据付け、目地モルタルを充填しなければならない。

5. 境界ブロックの目地

受注者は、境界ブロックの目地間隙を10mm以下程度として施工しなければならない。

6. 境界工の施工

境界工の施工については、本条のほか第6編 6-1-12-2 境界工 第4項から第8項の規定による。

6-3-8-5 銘板工

1. 一般事項

受注者は、銘板及び標示板の施工にあたって、材質、大きさ、取付位置並びに諸元や技術者等の氏名等の記載事項について、**設計図書**に基づき施工しなければならない。ただし、**設計図書**に明示のない場合は、**設計図書**に関して**監督員と協議**しなければならない。また、記載する技術者等の氏名について、これにより難しい場合は**監督員と協議**しなければならない。

2. 材質

表示板の材質は黒御影石とする。

3. 大きさ

表示板の大きさは縦200mm×横600～800mm（字数による）、板厚30mm、字深10mmとする。

4. 適用規定

銘板については、「特仕」第1編特仕1-3-3-1 3銘板の規定によるものとする。

5. 取付け場所

銘板及び表示板の取付け場所は、次のとおりとする。

- (1) 樋門階段設置側の門柱外面とし、高さは図6-3-1のとおりとする。

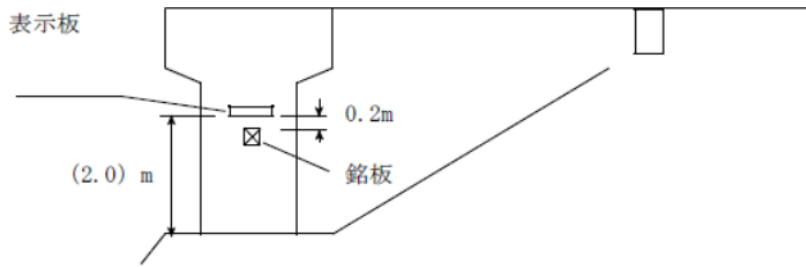


図6-3-1 樋門の銘板及び表示板の取付け場所

- (2) 排水機場

排水機场上屋玄関の右又は左側の壁とし、高さは図6-3-2のとおりとする。
吐出樋管、調圧水槽等には設けてはならない。

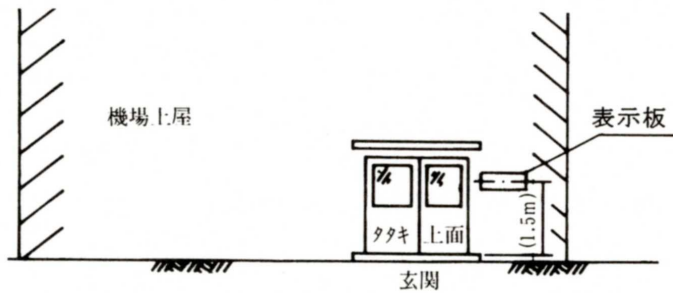


図6-3-2 排水機場の銘板及び表示板の取付け場所

5. 記載事項

表示板の記載事項は図6-3-3のとおりとする。



図6-3-3 記載事項

6-3-8-6 点検施設工

受注者は、点検施設を**設計図書**に基づいて施工できない場合には、**設計図書**に関して**監督員**と協議しなければならない。

6-3-8-7 階段工

受注者は、階段工を**設計図書**に基づいて施工できない場合には、**設計図書**に関して**監督員**と協議しなければならない。

6-3-8-8 観測施設工

受注者は、観測施設を**設計図書**に基づいて施工できない場合には、**設計図書**に関して**監督員**と協議しなければならない。

6-3-8-9 グラウトホール工

受注者は、グラウトホールを**設計図書**に基づいて施工できない場合には、**設計図書**に関して**監督員**と協議しなければならない。

第4章 水門

第1節 適用

1. 適用工種

本章は、河川工事における工場製作工、工場製品輸送工、河川土工、軽量盛土工、水門本体工、護床工、付属物設置工、鋼管理橋上部工、橋梁現場塗装工、床版工、橋梁付属物工（鋼管理橋）、橋梁足場等設置工（鋼管理橋）、コンクリート管理橋上部工（PC橋）、コンクリート管理橋上部工（PCホロースラブ橋）、橋梁付属物工（コンクリート管理橋）、橋梁足場等設置工（コンクリート管理橋）、舗装工、仮設工その他これらに類する工種について適用する。

2. 適用規定（1）

仮設工は、第3編第2章第10節仮設工の規定による。

3. 適用規定（2）

河川土工は、第1編第2章第3節河川土工・海岸土工・砂防土工の規定による。

第2節 適用すべき諸基準

受注者は、**設計図書**において特に定めのない事項については、下記の基準類による。これにより難しい場合は、**監督員**の**承諾**を得なければならない。

なお、基準類と**設計図書**に相違がある場合は、原則として**設計図書**の規定に従うものとし、疑義がある場合は**監督員**と**協議**しなければならない。

国土交通省	仮締切堤設置基準（案）	（平成26年12月一部改正）
ダム・堰施設技術協会	ダム・堰施設技術基準（案）（基準解説編・設備計画マニュアル編）	（平成28年10月）
日本道路協会	道路橋示方書・同解説（Ⅰ共通編）	（平成29年11月）
日本道路協会	道路橋示方書・同解説（Ⅱ鋼橋・鋼部材編）	（平成29年11月）
日本道路協会	道路橋示方書・同解説（Ⅲコンクリート橋・コンクリート部材編）	（平成29年11月）
日本道路協会	道路橋示方書・同解説（Ⅳ下部構造編）	（平成29年11月）
土木学会	プレストレストコンクリート工法設計施工指針	（平成3年3月）
国土交通省	機械工事施工管理基準（案）	（令和3年3月）
国土交通省	機械工事塗装要領（案）・同解説	（令和3年2月）
日本道路協会	道路橋支承便覧	（平成31年2月）

第3節 工場製作工

6-4-3-1 一般事項

本節は、工場製作工として桁製作工、鋼製伸縮継手製作工、落橋防止装置製作工、鋼製排水管製作工、橋梁用防護柵製作工、鋳造費、仮設材製作工及び工場塗装工その他これらに類する工種について定める。

6-4-3-2 材料

材料については、第3編 3-2-12-2 材料の規定による。

6-4-3-3 桁製作工

桁製作工の施工については、第3編 3-2-12-3 桁製作工の規定による。

6-4-3-4 鋼製伸縮継手製作工

鋼製伸縮継手製作工の施工については、第3編 3-2-12-5 鋼製伸縮継手製作工の規定による。

6-4-3-5 落橋防止装置製作工

落橋防止装置製作工の施工については、第3編 3-2-12-6 落橋防止装置製作工の規定による。

6-4-3-6 鋼製排水管製作工

鋼製排水管製作工の施工については、第3編 3-2-12-10 鋼製排水管製作工の規定による。

6-4-3-7 橋梁用防護柵製作工

橋梁用防護柵製作工の施工については、第3編 3-2-12-7 橋梁用防護柵製作工の規定による。

6-4-3-8 鑄造費

受注者は、橋歴板の材質については、JIS H 2202（鑄物用銅合金地金）によらなければならない。

6-4-3-9 仮設材製作工

受注者は、製作・仮組・輸送・架設等に用いる仮設材は、工事目的物の品質・性能が確保できる規模と強度を有することを**確認**しなければならない。

6-4-3-10 工場塗装工

工場塗装工の施工については、第3編 3-2-12-11 工場塗装工の規定による。

第4節 工場製品輸送工

6-4-4-1 一般事項

本節は、工場製品輸送工として、輸送工その他これらに類する工種について定める。

6-4-4-2 輸送工

輸送工の施工については、第3編 3-2-8-2 輸送工の規定による。

第5節 軽量盛土工

6-4-5-1 一般事項

本節は、軽量盛土工として、軽量盛土工その他これらに類する工種について定める。

6-4-5-2 軽量盛土工

軽量盛土工の施工については、第3編 3-2-11-2 軽量盛土工の規定による。

第6節 水門本体工

6-4-6-1 一般事項

1. 適用工種

本節は、水門本体工として作業土工（床掘り、埋戻し）、既製杭工、場所打杭工、矢板工（遮水矢板）、床版工、堰柱工、門柱工、ゲート操作台工、胸壁工、翼壁工、水叩工その他これらに類する工種について定める。

2. 水位 潮位の観測

受注者は、水門工の施工においては、水位、潮位の観測を必要に応じて実施しなければならない。

3. 水門の施工

受注者は、水門の施工における既設堤防の開削、仮締切、仮水路等の施工時期、順序及び構造については、**設計図書**に基づき施工しなければならない。

4. 仮締切の構造

受注者は、河川堤防の開削に伴って設置する仮締切は堤防機能が保持できる構造物としなければならない。

5. 仮水路の構造

受注者は、水門の施工において、**設計図書**に定められていない仮水路を設ける場合には、内水排除のための河積確保とその流出に耐える構造としなければならない。

6-4-6-2 材料

水門工の施工に使用する材料は**設計図書**に明示したものとし、記載のない材料を使用する場合には、**監督員**と**協議**しなければならない。

6-4-6-3 作業土工（床掘り・埋戻し）

作業土工の施工については、第3編 3-2-3-3 作業土工（床掘り・埋戻し）の規定による。

6-4-6-4 既製杭工

既製杭工の施工については、第3編 3-2-4-4 既製杭工の規定による。

6-4-6-5 場所打杭工

場所打杭工の施工については、第3編 3-2-4-5 場所打杭工の規定による。

6-4-6-6 矢板工（遮水矢板）

矢板工の施工については、第3編 3-2-3-4 矢板工の規定による。

6-4-6-7 床版工

1. 水密性の確保

受注者は、床版工の施工にあたっては、床付地盤と敷均しコンクリート、本体コンクリート、止水矢板との水密性を確保しなければならない。

2. コンクリート打設

受注者は、コンクリート打設にあたっては、床版工1ブロックを打ち継ぎ目なく連続して施工しなければならない。

なお、コンクリートの打設方法は層打ちとしなければならない。

3. コンクリート充填

受注者は、埋設される鋼構造物の周辺コンクリートの打ち込みは、本体コンクリートと同時施工しなければならない。その場合、埋設鋼構造物がコンクリート打ち込み圧、偏荷重、浮力、その他の荷重によって移動しないように据付架台、支保工その他の据付材で固定するほか、コンクリートが充填しやすいように、形鋼等の組合せ部に空気溜りが生じないようにしなければならない。

なお、同時施工が困難な場合は、**設計図書**に関して**監督員**と**協議**し箱抜き工法（二次コンクリート）とすることができる。その場合、本体（一次）コンクリートと二次コンクリートの付着を確保するため、原則としてチッピング等の接合面の処理を行い水密性を確保しなければならない。

4. 打ち込み、締め固め

受注者は、埋設鋼構造物周辺のコンクリートは、所定の強度、付着性、水密性を有するとともにワーカビリティに富んだものとし、適切な施工方法で打ち込み、締め固めをしなければならない。

6-4-6-8 堰柱工

1. 水密性の確保

受注者は、端部堰柱の施工に際して、周辺埋め戻し土との水密性を確保しなければならない。

2. コンクリート打設

受注者は、コンクリート打設にあたっては、原則として堰柱工1ブロックを打ち継ぎ目なく連続して施工しなければならない。

3. 適用規定

埋設される鋼構造物の周辺コンクリートの打ち込みについては、第6編 6-4-6-7 床版工第3項及び第4項の規定による。

6-4-6-9 門柱工

埋設される鋼構造物の周辺コンクリートの打ち込みについては、第6編 6-4-6-7 床版工第3項及び第4項の規定による。

6-4-6-10 ゲート操作台工

1. コンクリート打設

受注者は、コンクリート打設にあたっては、操作台1ブロックを打ち継ぎ目なく連続して施工しなければならない。

2. 操作台開孔部の施工

受注者は、操作台開孔部の施工については、**設計図書**に従い補強しなければならない。

6-4-6-11 胸壁工

胸壁工は、水門本体と一体とした構造とするものとする。

6-4-6-12 翼壁工

1. 一般事項

翼壁工は、水門及び水門本体と分離させた構造とするものとする。

2. 水密性の確保

受注者は、**設計図書**に示す止水板及び伸縮材で本体との継手を施工し、構造上変位が生じても水密性が確保できるように施工しなければならない。

3. 基礎

受注者は、基礎の支持力が均等となり、かつ不陸を生じないように施工しなければならない。

6-4-6-13 水叩工

受注者は、**設計図書**に示す止水板及び伸縮材で床版との継手を施工し、構造上変位が生じても水密性が確保できるように施工しなければならない。

第7節 護床工

6-4-7-1 一般事項

本節は、護床工として作業土工（床掘り、埋戻し）、根固めブロック工、間詰工、沈床工、捨石工、かご工その他これらに類する工種について定める。

6-4-7-2 作業土工（床掘り・埋戻し）

作業土工の施工については、第3編 3-2-3-3 作業土工（床掘り・埋戻し）の規定による。

6-4-7-3 根固めブロック工

根固めブロック工の施工については、第3編 3-2-3-17 根固めブロック工の規定による。

6-4-7-4 間詰工

1. 適用規定

間詰コンクリートの施工については、第1編第3章無筋・鉄筋コンクリートの規定による。

2. 吸出し防止材の施工

受注者は、吸出し防止材の施工については、平滑に施工しなければならない。

6-4-7-5 沈床工

沈床工の施工については、第3編 3-2-3-18 沈床工の規定による。

6-4-7-6 捨石工

捨石工の施工については、第3編 3-2-3-19 捨石工の規定による。

6-4-7-7 かご工

かご工の施工については、第3編 3-2-14-7 かご工の規定による。

第8節 付属物設置工

6-4-8-1 一般事項

本節は、付属物設置工として作業土工（床掘り、埋戻し）、防止柵工、境界工、管理橋受台工、銘板工、点検施設工、階段工、観測施設工その他これらに類する工種について定める。

6-4-8-2 作業土工（床掘り・埋戻し）

作業土工の施工については、第3編 3-2-3-3 作業土工（床掘り・埋戻し）の規定による。

6-4-8-3 防止柵工

防止柵工の施工については、第3編 3-2-3-7 防止柵工の規定による。

6-4-8-4 境界工

境界工の施工については、第6編 6-3-8-4 境界工の規定による。

6-4-8-5 管理橋受台工

受注者は、現地の状況により**設計図書**に示された構造により難い場合は、**設計図書**に関して**監督員**と**協議**しなければならない。

6-4-8-6 銘板工

銘板工の施工については、第6編 6-3-8-5 銘板工の規定による。

6-4-8-7 点検施設工

点検施設工の施工については、第6編 6-3-8-6 点検施設工の規定による。

6-4-8-8 階段工

階段工の施工については、第6編 6-3-8-7 階段工の規定による。

6-4-8-9 観測施設工

観測施設工の施工については、第6編 6-3-8-8 観測施設工の規定による。

第9節 鋼管理橋上部工

6-4-9-1 一般事項

1. 適用工種

本節は、鋼管理橋上部工として地組工、架設工（クレーン架設）、架設工（ケーブルクレーン架設）、架設工（ケーブルエレクション架設）、架設工（架設桁架設）、架設工（送出し架設）、架設工（トラベラークレーン架設）、支承工、現場継手工その他これらに類する工種について定める。

2. 検測

受注者は、架設準備として下部工の橋座高及び支承間距離の検測を行い、その結果を**監督員**に**提示**しなければならない。

なお、測量結果が**設計図書**に示されている数値と差異を生じた場合は、**監督員**に測量結果を速やかに**提出し指示**を受けなければならない。

3. 上部工への影響確認

受注者は、架設にあたっては、架設時の部材の応力と変形等を十分検討し、上部工に対する悪影響が無いことを**確認**しておかなければならない。

4. 架設用 仮設備及び架設用機材

受注者は、架設に用いる仮設備及び架設用機材については、工事目的物の品質・性能が確保できる規模と強度を有することを**確認**しなければならない。

5. 塗装作業

受注者は、同種塗装工事に従事した経験を有する塗装作業者を工事に従事させなければならない。

い。

6-4-9-2 材料

1. 指定仮設構造物の材料の選定

受注者は、**設計図書**に定めた仮設構造物の材料の選定にあたっては、次の各項目について調査し、材料の品質・性能を**確認**しなければならない。

- (1) 仮設物の設置条件（設置期間、荷重頻度等）
- (2) 関係法令
- (3) 部材の腐食、変形等の有無に対する条件（既往の使用状態等）

2. 仮設構造物の点検

受注者は、仮設構造物の変位は上部構造から決まる許容変位量を超えないように点検し、調整しなければならない。

3. 舗装材料

舗装工で以下の材料を使用する場合は、**設計図書**によらなければならない。

- (1) 表層・基層に使用するアスファルト及びアスファルト混合物の種類
- (2) 石粉以外のフィラーの品質

4. 試験結果の提出

受注者は、以下の材料を使用する場合は、試験結果を工事に使用する前に**監督員**に**提出**しなければならない。ただし、これまでに使用実績があるものをを用いる場合には、**監督員の承諾**を得て、試験結果の**提出**を省略することができる。

- (1) 基層及び表層に使用する骨材

5. 品質証明資料の提出

受注者は、舗装工で以下の材料を使用する場合は、工事に使用する前に、材料の品質を証明する資料を**監督員**に**提出**しなければならない。

- (1) 基層及び表層に使用するアスファルト
- (2) プライムコート及びタックコートに使用する瀝青材料

なお、品質の証明を**監督員**に**承諾**された瀝青材料であっても、製造60日を経過した材料を使用してはならない。

6. 小規模工事

受注者は、小規模工事においては、本条4項の規定に係わらず、これまでの実績または定期試験結果の**提出**により、以下の骨材の骨材試験の実施を省略することができる。

- (1) 基層及び表層に使用する骨材

7. 現場塗装の材料

現場塗装の材料については、第3編 3-2-12-2 材料の規定による。

6-4-9-3 地組工

地組工の施工については、第3編 3-2-13-2 地組工の規定による。

6-4-9-4 架設工（クレーン架設）

架設工（クレーン架設）の施工については、第3編 3-2-13-3 架設工（クレーン架設）の規定による。

6-4-9-5 架設工（ケーブルクレーン架設）

架設工（ケーブルクレーン架設）の施工については、第3編 3-2-13-4 架設工（ケーブルクレーン架設）の規定による。

6-4-9-6 架設工（ケーブルエレクション架設）

架設工（ケーブルエレクション架設）の施工については、第3編 3-2-13-5 架設工（ケーブルエレクション架設）の規定による。

6-4-9-7 架設工（架設桁架設）

架設工（架設桁架設）の施工については、第3編 3-2-13-6 架設工（架設桁架設）の規定による。

6-4-9-8 架設工（送出し架設）

架設工（送出し架設）の施工については、第3編 3-2-13-7 架設工（送出し架設）の規定による。

6-4-9-9 架設工（トラベラークレーン架設）

架設工（トラベラークレーン架設）の施工については、第3編 3-2-13-8 架設工（トラベラークレーン架設）の規定による。

6-4-9-10 支承工

受注者は、支承工の施工については、「道路橋支承便覧 第6章 支承部の施工」（日本道路協会、平成31年2月）による。これにより難い場合は、**監督員の承諾**を得なければならない。

6-4-9-11 現場継手工

現場継手工の施工については、第3編 3-2-3-23 現場継手工の規定による。

第10節 橋梁現場塗装工

6-4-10-1 一般事項

本節は、橋梁現場塗装工として現場塗装工その他これらに類する工種について定める。

6-4-10-2 現場塗装工

現場塗装工の施工については、第3編 3-2-3-31 現場塗装工の規定による。

第11節 床版工

6-4-11-1 一般事項

本節は、床版工として、床版工その他これらに類する工種について定める。

6-4-11-2 床版工

床版工の施工については、第3編 3-2-18-2 床版工の規定による。

第12節 橋梁付属物工（鋼管理橋）

6-4-12-1 一般事項

本節は、橋梁付属物工（鋼管理橋）として伸縮装置工、排水装置工、地覆工、橋梁用防護柵工、橋梁用高欄工、検査路工、銘板工その他これらに類する工種について定める。

6-4-12-2 伸縮装置工

伸縮装置工の施工については、第3編 3-2-3-24 伸縮装置工 の規定による。

6-4-12-3 排水装置工

受注者は、排水柵の設置にあたっては、路面（高さ、勾配）及び排水柵水抜き孔と床版上面との通水性並びに排水管との接合に支障のないよう、所定の位置、高さ、水平、鉛直性を確保して据付けなければならない。

6-4-12-4 地覆工

受注者は、地覆については、橋の幅員方向最端部に設置しなければならない。

6-4-12-5 橋梁用防護柵工

受注者は、橋梁用防護柵工の施工については、**設計図書**に従い、正しい位置、勾配、平面線形に設置しなければならない。

6-4-12-6 橋梁用高欄工

受注者は、鋼製高欄の施工については、**設計図書**に従い、正しい位置、勾配、平面線形に設置しなければならない。また、原則として、橋梁上部工の支間の支保工をゆるめた後でなければ施工を行ってはならない。

6-4-12-7 検査路工

受注者は、検査路工の施工については、**設計図書**に従い、正しい位置に設置しなければならない。

6-4-12-8 銘板工

銘板工の施工については、第3編 3-2-3-25 銘板工の規定による。

第13節 橋梁足場等設置工（鋼管理橋）

6-4-13-1 一般事項

本節は、橋梁足場等設置工（鋼管理橋）として橋梁足場工、橋梁防護工、昇降用設備工その他これらに類する工種について定める。

6-4-13-2 橋梁足場工

受注者は、足場設備の設置について、**設計図書**において特に定めのない場合は、河川や道路等の管理条件を踏まえ、本体工事の品質・性能等の確保に支障のない形式等によって施工しなければならない。

6-4-13-3 橋梁防護工

受注者は、歩道あるいは供用道路上等に足場設備工を設置する場合には、必要に応じて交通の障害とならないよう、板張防護、シート張防護などを行わなければならない。

6-4-13-4 昇降用設備工

受注者は、登り栈橋、工事用エレベーターの設置について、**設計図書**において特に定めのない場合は、河川や道路等の管理条件を踏まえ、本体工事の品質・性能等の確保に支障のない形式等によって施工しなければならない。

第14節 コンクリート管理橋上部工（PC橋）

6-4-14-1 一般事項

1. 適用工種

本節は、コンクリート管理橋上部工（PC橋）としてプレテンション桁製作工（購入工）、ポストテンション桁製作工、プレキャストセグメント製作工（購入工）、プレキャストセグメント主桁組立工、支承工、架設工（クレーン架設）、架設工（架設桁架設）、床版・横組工、落橋防止装置工その他これらに類する工種について定める。

2. 施工計画書

受注者は、コンクリート管理橋の製作工については、以下の事項を施工計画書に記載しなければならない。

- (1) 使用材料（セメント、骨材、混和材料、鋼材等の品質、数量）
- (2) 施工方法（鉄筋工、型枠工、PC工、コンクリート工等）
- (3) 主桁製作設備（機種、性能、使用期間等）
- (4) 試験ならびに品質管理計画（作業中の管理、検査等）

3. シースの施工

受注者は、シースの施工については、セメントペーストの漏れない構造とし、コンクリート打設時の圧力に耐える強度を有するものを使用しなければならない。

4. 定着具及び接続具の使用

受注者は、定着具及び接続具の使用については、定着または接続されたPC鋼材がJISまたは**設計図書**に規定された引張荷重値に達する前に有害な変形を生じたり、破壊することのないような構造及び強さを有するものを使用しなければならない。

5. PC鋼材両端のねじの使用

受注者は、PC鋼材両端のねじの使用については、JIS B 0205-1～4（一般用メートルねじ）に適合する転造ねじを使用しなければならない。

6-4-14-2 プレテンション桁製作工（購入工）

プレテンション桁製作工（購入工）の施工については、第3編 3-2-3-12 プレテンション桁製作工（購入工）の規定による。

6-4-14-3 ポストテンション桁製作工

ポストテンション桁製作工の施工については、第3編 3-2-3-13 ポストテンション桁製作工の規定による。

6-4-14-4 プレキャストセグメント製作工（購入工）

プレキャストブロック購入については、第3編 3-2-3-12 プレテンション桁製作工（購入工）の規定による。

6-4-14-5 プレキャストセグメント主桁組立工

プレキャストセグメント主桁組立工については、第3編 3-2-3-14 プレキャストセグメント主桁組立工の規定による。

6-4-14-6 支承工

支承工の施工については、「道路橋支承便覧 第6章 支承部の施工」（日本道路協会、平成31年2月）の規定による。これにより難しい場合は、**監督員の承諾**を得なければならない。

6-4-14-7 架設工（クレーン架設）

架設工（クレーン架設）については、第3編 3-2-13-3 架設工（クレーン架設）の規定による。

6-4-14-8 架設工（架設桁架設）

桁架設については、第3編 3-2-13-3 架設工（架設桁架設）の規定による。

6-4-14-9 床版・横組工

横締め鋼材・横締め緊張・横締めグラウトがある場合の施工については、第3編 3-2-3-13 ポストテンション桁製作工の規定による。

6-4-14-10 落橋防止装置工

受注者は、**設計図書**に基づいて落橋防止装置を施工しなければならない。

第15節 コンクリート管理橋上部工（PCホロースラブ橋）

6-4-15-1 一般事項

1. 適用工種

本節は、コンクリート管理橋上部工（PCホロースラブ橋）として架設支保工（固定）、支承工、落橋防止装置工、PCホロースラブ製作工その他これらに類する工種について定める。

2. 施工計画書

受注者は、コンクリート管理橋の製作工については、以下の事項を施工計画書に記載しなければならない。

- (1) 使用材料（セメント、骨材、混和材料、鋼材等の品質、数量）
- (2) 施工方法（鉄筋工、型枠工、PC工、コンクリート工等）
- (3) 主桁製作設備（機種、性能、使用期間等）
- (4) 試験ならびに品質管理計画（作業中の管理、検査等）

3. シースの施工

受注者は、シースの施工については、セメントペーストの漏れない構造とし、コンクリート打設時の圧力に耐える強度を有するものを使用しなければならない。

4. 定着具及び接続具の使用

受注者は、定着具及び接続具の使用については、定着または接続されたPC鋼材がJISまたは

設計図書に規定された引張荷重値に達する前に有害な変形を生じたり、破壊することのないような構造及び強さを有するものを使用しなければならない。

5. PC鋼材両端のねじの使用

受注者は、PC鋼材両端のねじの使用については、JIS B 0205-1～4（一般用メートルねじ）に適合する転造ねじを使用しなければならない。

6-4-15-2 架設支保工（固定）

支保工及び支保工基礎の施工については、第1編第3章第8節型枠・支保の規定による。

6-4-15-3 支承工

支承工の施工については、「道路橋支承便覧 第6章 支承部の施工」（日本道路協会、平成31年2月）の規定による。これにより難しい場合は、**監督員の承諾**を得なければならない。

6-4-15-4 落橋防止装置工

受注者は、**設計図書**に基づいて落橋防止装置を施工しなければならない。

6-4-15-5 PCホロースラブ製作工

PCホロースラブ製作工については、第3編 3-2-3-15 PCホロースラブ製作工の規定による。

第16節 橋梁付属物工（コンクリート管理橋）

6-4-16-1 一般事項

本節は、橋梁付属物工（コンクリート管理橋）として伸縮装置工、排水装置工、地覆工、橋梁用防護柵工、橋梁用高欄工、検査路工、銘板工その他これらに類する工種について定める。

6-4-16-2 伸縮装置工

伸縮装置工の施工については、第3編 3-2-3-24 伸縮装置工の規定による。

6-4-16-3 排水装置工

排水装置工の施工については、第6編 6-4-12-3 排水装置工の規定による。

6-4-16-4 地覆工

地覆工の施工については、第6編 6-4-12-4 地覆工の規定による。

6-4-16-5 橋梁用防護柵工

橋梁用防護柵工の施工については、第6編 6-4-12-5 橋梁用防護柵工の規定による。

6-4-16-6 橋梁用高欄工

橋梁用高欄工の施工については、第6編 6-4-12-6 橋梁用高欄工の規定による。

6-4-16-7 検査路工

検査路工の施工については、第6編 6-4-12-7 検査路工の規定による。

6-4-16-8 銘板工

銘板工の施工については、第3編 3-2-3-25 銘板工の規定による。

第17節 橋梁足場等設置工（コンクリート管理橋）

6-4-17-1 一般事項

本節は、橋梁足場等設置工（コンクリート管理橋）として橋梁足場工、橋梁防護工、昇降用設備工その他これらに類する工種について定める。

6-4-17-2 橋梁足場工

橋梁足場工の施工については、第6編 6-4-13-2 橋梁足場工の規定による。

6-4-17-3 橋梁防護工

橋梁防護工の施工については、第6編 6-4-13-3 橋梁防護工の規定による。

6-4-17-4 昇降用設備工

昇降用設備工の施工については、第6編 6-4-13-4 昇降用設備工の規定による。

第18節 舗装工

6-4-18-1 一般事項

1. 適用工種

本節は、舗装工として舗装準備工、橋面防水工、アスファルト舗装工、半たわみ性舗装工、排水性舗装工、透水性舗装工、グースアスファルト舗装工、コンクリート舗装工、薄層カラー舗装工、ブロック舗装工の施工その他これらに類する工種について定める。

2. 舗装工

受注者は、舗装工において、使用する材料のうち、試験が伴う材料については、「舗装調査・試験法便覧」（日本道路協会、平成31年3月）の規定に基づき試験を実施しなければならない。

3. 異常時の処置

受注者は、路盤の施工において、路床面または下層路盤面に異常を発見したときは、**設計図書**に関して**監督員と協議**しなければならない。

4. 有害物の除去

受注者は、路盤の施工に先立って、路床面の浮石、その他の有害物を除去しなければならない。

6-4-18-2 材料

材料については、第3編 3-2-6-2 材料の規定による。

6-4-18-3 舗装準備工

舗装準備工の施工については、第3編 3-2-6-5 舗装準備工の規定による。

6-4-18-4 橋面防水工

橋面防水工の施工については、第3編 3-2-6-6 橋面防水工の規定による。

6-4-18-5 アスファルト舗装工

アスファルト舗装工の施工については、第3編 3-2-6-7 アスファルト舗装工の規定による。

6-4-18-6 半たわみ性舗装工

半たわみ性舗装工の施工については、第3編 3-2-6-8 半たわみ性舗装工の規定による。

6-4-18-7 排水性舗装工

排水性舗装工の施工については、第3編 3-2-6-9 排水性舗装工の規定による。

6-4-18-8 透水性舗装工

透水性舗装工の施工については、第3編 3-2-6-10 透水性舗装工の規定による。

6-4-18-9 グースアスファルト舗装工

グースアスファルト舗装工の施工については、第3編 3-2-6-11 グースアスファルト舗装工の規定による。

6-4-18-10 コンクリート舗装工

1. 適用規定

コンクリート舗装工の施工については、第3編 3-2-6-12 コンクリート舗装工の規定による。

2. 配合

現場練りコンクリートを使用する場合の配合は、配合設計を行い、**設計図書**に関して**監督員の承諾**を得るものとする。

3. 粗面仕上げ

粗面仕上げは、フロート、ハケ及びほうき等で行うものとする。

4. 初期養生

初期養生においては、コンクリート皮膜養生剤を原液濃度で70g/m²程度を入念に散布し、三角屋根、麻袋等で十分に行うものとする。

5. 目地注入材

目地注入材は、加熱注入式高弾性タイプ（路肩側低弾性タイプ）を使用するものとする。

6. 横収縮目地及び縦目地

横収縮目地及び縦目地は、カット目地とし、横収縮目地は30mに1ヶ所程度打込み目地とするものとする。

6-4-18-11 薄層カラー舗装工

薄層カラー舗装工の施工については、第3編 3-2-6-13 薄層カラー舗装工の規定による。

6-4-18-12 ブロック舗装工

ブロック舗装工の施工については、第3編 3-2-6-14 ブロック舗装工の規定による。

第5章 堰

第1節 適用

1. 適用工種

本章は、河川工事における工場製作工、工場製品輸送工、河川土工、軽量盛土工、可動堰本体工、固定堰本体工、魚道工、管理橋下部工、鋼管理橋上部工、橋梁現場塗装工、床版工、橋梁付属物工（鋼管理橋）、橋梁足場等設置工（鋼管理橋）、コンクリート管理橋上部工（PC橋）、コンクリート管理橋上部工（PCホロースラブ橋）、コンクリート管理橋上部工（PC箱桁橋）、橋梁付属物工（コンクリート管理橋）、橋梁足場等設置工（コンクリート管理橋）、付属物設置工、仮設工その他これらに類する工種について適用する。

2. 適用規定（1）

河川土工、仮設工は、第1編第2章第3節河川土工、海岸土工、砂防土工、第3編第2章第10節仮設工の規定による。

3. 適用規定（2）

本章に特に定めのない事項については、第1編共通編、第2編材料編、第3編土木工事共通編の規定による。

4. 水位、潮位の観測

受注者は、河川工事において、水位、潮位の観測を必要に応じて実施しなければならない。

5. 適用規定（3）

受注者は、扉体、戸当り及び開閉装置の製作、据付けは「**機械工事共通仕様書（案）**」（国土交通省、令和4年3月）の規定による。

6. 仮締切り

受注者は、護岸工事等河川内で仮締切りを設置する工事を行う場合には、水位、潮位について、常に監視しなければならない。

第2節 適用すべき諸基準

受注者は、**設計図書**において特に定めのない事項については、以下の基準類による。これにより難しい場合は、**監督員**の**承諾**を得なければならない。

なお、基準類と**設計図書**に相違がある場合は、原則として**設計図書**の規定に従うものとし、疑義がある場合は**監督員**と**協議**しなければならない。

ダム・堰施設技術協会 ダム・堰施設技術基準（案）（基準解説編・設備計画マニュアル編）

（平成28年10月）

国土開発技術研究センター ゴム引布製起伏堰技術基準（案）

（平成12年10月）

国土交通省 仮締切堤設置基準（案）

（平成26年12月一部改正）

日本道路協会 道路橋示方書・同解説（Ⅰ共通編）

（平成29年11月）

日本道路協会 道路橋示方書・同解説（Ⅱ鋼橋・鋼部材編）

（平成29年11月）

日本道路協会 道路橋示方書・同解説（Ⅲコンクリート橋・コンクリート部材編）

（平成29年11月）

日本道路協会 道路橋示方書・同解説（Ⅳ下部構造編）

（平成29年11月）

日本道路協会 鋼道路橋施工便覧

（令和2年9月）

日本道路協会 道路橋支承便覧

(平成31年2月)

土木学会 プレストレストコンクリート工法設計施工指針

(平成3年3月)

第3節 工場製作工

6-5-3-1 一般事項

1. 適用工種

本節は、工場製作工として、刃口金物製作工、桁製作工、検査路製作工、鋼製伸縮継手製作工、落橋防止装置製作工、鋼製排水管製作工、プレブーム用桁製作工、橋梁用防護柵製作工、鑄造費、アンカーフレーム製作工、仮設材製作工、工場塗装工、その他これらに類する工種について定める。

2. 施工計画書

受注者は、原寸、工作、溶接および仮組立に関する事項を施工計画書へ記載しなければならない。

なお、**設計図書**に示されている場合または**設計図書**に関して**監督員**の**承諾**を得た場合は、上記項目の全部または一部を省略することができるものとする。

3. 名簿の整備

受注者は、溶接作業に従事する溶接工の名簿を整備し、**監督員**の請求があった場合は速やかに提示しなければならない。

4. 鑄鉄品及び鑄鋼品の使用

受注者は、鑄鉄品及び鑄鋼品の使用にあたって、**設計図書**に示す形状寸法のもので、応力上問題のあるキズまたは著しいひずみ及び内部欠陥がないものを使用しなければならない。

5. 主要部材

主要部材とは、主構造と床組、二次部材とは、主要部材以外の二次的な機能を持つ部材をいうものとする。

6-5-3-2 材料

堰の材料については、第3編 3-2-12-2 材料の規定による。

6-5-3-3 刃口金物製作工

刃口金物製作工の施工については、第3編 3-2-12-3 桁製作工の規定による。

6-5-3-4 桁製作工

桁製作工の施工については、第3編 3-2-12-3 桁製作工の規定による。

6-5-3-5 検査路製作工

検査路製作工の施工については、第3編 3-2-12-4 検査路製作工の規定による。

6-5-3-6 鋼製伸縮継手製作工

鋼製伸縮継手製作工については、第3編 3-2-12-5 鋼製伸縮継手製作工の規定による。

6-5-3-7 落橋防止装置製作工

落橋防止装置製作工については、第3編 3-2-12-6 落橋防止装置製作工の規定による。

6-5-3-8 鋼製排水管製作工

鋼製排水管製作工については、第3編 3-2-12-10 鋼製排水管製作工の規定による。

6-5-3-9 プレビーム用桁製作工

プレビーム用桁製作工については、第3編 3-2-12-9 プレビーム用桁製作工の規定による。

6-5-3-10 橋梁用防護柵製作工

橋梁用防護柵製作工については、第3編 3-2-12-7 橋梁用防護柵製作工の規定による。

6-5-3-11 鑄造費

鑄造費については、第6編 6-4-3-8 橋歴板の規定による。

6-5-3-12 アンカーフレーム製作工

アンカーフレーム製作工については、第3編 3-2-12-8 アンカーフレーム製作工の規定による。

6-5-3-13 仮設材製作工

仮設材製作工については、第6編 6-4-3-9 仮設材製作工の規定による。

6-5-3-14 工場塗装工

工場塗装工の施工については、第3編 3-2-12-11工場塗装工の規定による。

第4節 工場製品輸送工

6-5-4-1 一般事項

本節は、工場製品輸送工として、輸送工その他これらに類する工種について定める。

6-5-4-2 輸送工

輸送工の施工については、第3編 3-2-8-2 輸送工の規定による。

第5節 軽量盛土工

6-5-5-1 一般事項

本節は、軽量盛土工として、軽量盛土工その他これらに類する工種について定める。

6-5-5-2 軽量盛土工

軽量盛土工の施工については、第3編 3-2-11-2 軽量盛土工の規定による。

第6節 可動堰本体工

6-5-6-1 一般事項

1. 適用工種

本節は、可動堰本体工として作業土工（床掘り、埋戻し）、既製杭工、場所打杭工、オープンケーソン基礎工、ニューマチックケーソン基礎工、矢板工、床版工、堰柱工、門柱工、ゲート操作台工、水叩工、閘門工、土砂吐工、取付擁壁工その他これらに類する工種について定める。

2. 適用規定

受注者は、可動堰本体工の施工にあたっては、「ダム・堰施設技術基準（案）（基準解説編・設

備計画マニュアル編)」(ダム・堰施設技術協会、平成28年10月)及び、「ダム・堰施設技術基準(案)第7章 施工」(国土交通省、平成28年3月)の規定による。これにより難しい場合は、**監督員の承諾**を得なければならない。

6-5-6-2 作業土工 (床掘り・埋戻し)

作業土工の施工については、第3編 3-2-3-3 作業土工(床掘り・埋戻し)の規定による。

6-5-6-3 既製杭工

既製杭工の施工については、第3編 3-2-4-4 既製杭工の規定による。

6-5-6-4 場所打杭工

場所打杭工の施工については、第3編 3-2-4-5 場所打杭工の規定による。

6-5-6-5 オープンケーソン基礎工

オープンケーソン基礎工の施工については、第3編 3-2-4-7 オープンケーソン基礎工の規定による。

6-5-6-6 ニューマチックケーソン基礎工

ニューマチックケーソン基礎工の施工については、第3編 3-2-4-8 ニューマチックケーソン基礎工の規定による。

6-5-6-7 矢板工

矢板工の施工については、第3編 3-2-3-4 矢板工の規定による。

6-5-6-8 床版工

床版工の施工については、第6編 6-4-6-7 床版工の規定による。

6-5-6-9 堰柱工

堰柱工については、第6編 6-4-6-8 堰柱工の規定による。

6-5-6-10 門柱工

埋設される鋼構造物の周辺コンクリートの打ち込みは、第6編 6-4-6-7 床版工第3項及び第4項の規定による。

6-5-6-11 ゲート操作台工

ゲート操作台工については、第6編 6-4-6-10 ゲート操作台工の規定による。

6-5-6-12 水叩工

1. 水密性の確保

受注者は、水叩工の施工にあたっては、床付地盤と均しコンクリート、本体コンクリート及び止水矢板との水密性を確保しなければならない。

2. コンクリート打設

受注者は、コンクリート打設にあたっては、水叩工1ブロックを打ち継ぎ目なく連続して施工

しなければならない。

6-5-6-13 閘門工

閘門工の施工については、第6編 6-4-6-8 堰柱工の規定による。

6-5-6-14 土砂吐工

土砂吐工の施工については、第6編 6-5-7-8 堰本体工の規定による。

6-5-6-15 取付擁壁工

受注者は、取付擁壁の施工時期については、仮締切工の切替時期等を考慮した工程としなければならない。

第7節 固定堰本体工

6-5-7-1 一般事項

1. 適用工種

本節は、固定堰本体工として作業土工（床掘り・埋戻し）、既製杭工、場所打杭工、オープンケーソン基礎工、ニューマチックケーソン基礎工、矢板工、堰本体工、水叩工、土砂吐工、取付擁壁工その他これらに類する工種について定める。

2. 適用規定

受注者は、固定堰本体工の施工にあたっては、「ダム・堰施設技術基準（案）（基準解説編・設備計画マニュアル編）」（ダム・堰施設技術協会、平成28年10月）及び、「ダム・堰施設技術基準（案）第7章 施工」（国土交通省、平成28年3月）の規定による。これにより難しい場合は、**監督員**の**承諾**を得なければならない。

6-5-7-2 作業土工（床掘り・埋戻し）

作業土工の施工については、第3編 3-2-3-3 作業土工（床掘り・埋戻し）の規定による。

6-5-7-3 既製杭工

既製杭工の施工については、第3編 3-2-4-4 既製杭工の規定による。

6-5-7-4 場所打杭工

場所打杭工の施工については、第3編 3-2-4-5 場所打杭工の規定による。

6-5-7-5 オープンケーソン基礎工

オープンケーソン基礎工の施工については、第3編 3-2-4-7 オープンケーソン基礎工の規定による。

6-5-7-6 ニューマチックケーソン基礎工

ニューマチックケーソン基礎工の施工については、第3編 3-2-4-8 ニューマチックケーソン基礎工の規定による。

6-5-7-7 矢板工

矢板工の施工については、第3編 3-2-3-4 矢板工の規定による。

6-5-7-8 堰本体工

1. 水密性の確保

受注者は、床版部の施工にあたっては、床付地盤と敷均しコンクリート、本体コンクリート、止水矢板との水密性を確保しなければならない。

2. 適用規定

仮締切の施工手順によって、本体コンクリートを打ち継ぐ場合の施工については、第1編 1-3-6-7 施工継目の規定による。

6-5-7-9 水叩工

水叩工の施工については、第6編 6-5-6-12 水叩工の規定による。

6-5-7-10 土砂吐工

土砂吐工の施工については、第6編 6-5-7-8 堰本体工の規定による。

6-5-7-11 取付擁壁工

取付擁壁工の施工については、第6編 6-5-6-15 取付擁壁工の規定による。

第8節 魚道工

6-5-8-1 一般事項

1. 適用工種

本節は、魚道工として作業土工（床掘り、埋戻し）、魚道本体工その他これらに類する工種について定める。

2. 適用規定

受注者は、魚道工の施工にあたっては、「ダム・堰施設技術基準（案）（基準解説編・設備計画マニュアル編）」（ダム・堰施設技術協会、平成28年10月）及び、「ダム・堰施設技術基準（案）第7章 施工」（国土交通省、平成28年3月）の規定による。これにより難しい場合は、**監督員の承諾**を得なければならない。

6-5-8-2 作業土工（床掘り・埋戻し）

作業土工の施工については、第3編 3-2-3-3 作業土工（床掘り・埋戻し）の規定による。

6-5-8-3 魚道本体工

受注者は、床版部の施工にあたっては、床付地盤と敷均しコンクリート、本体コンクリート、止水矢板との水密性を確保しなければならない。

第9節 管理橋下部工

6-5-9-1 一般事項

本節は、管理橋下部工として管理橋橋台工その他これらに類する工種について定める。

6-5-9-2 管理橋橋台工

受注者は、現地の状況により**設計図書**に示された構造により難しい場合は、**設計図書**に関して**監督員と協議**しなければならない。

第10節 鋼管理橋上部工

6-5-10-1 一般事項

1. 適用工種

本節は、鋼管理橋上部工として地組工、架設工（クレーン架設）、架設工（ケーブルクレーン架設）、架設工（ケーブルエレクション架設）、架設工（架設桁架設）、架設工（送出し架設）、架設工（トラベラークレーン架設）、支承工、現場継手工その他これらに類する工種について定める。

2. 検測

受注者は、架設準備として下部工の橋座高及び支承間距離の検測を行い、その結果を**監督員**に**提示**しなければならない。

なお、測量結果が**設計図書**に示されている数値と差異を生じた場合は、**監督員**に測量結果を速やかに**提出し指示**を受けなければならない。

3. 上部工への影響確認

受注者は、架設にあたっては、架設時の部材の応力と変形等を十分検討し、上部工に対する悪影響が無いことを**確認**しておかなければならない。

4. 架設用仮設備及び架設用機材

受注者は、架設に用いる仮設備及び架設用機材については、工事目的物の品質・性能が確保できる規模と強度を有することを**確認**しなければならない。

5. 塗装作業

受注者は、同種塗装工事に従事した経験を有する塗装作業者を工事に従事させなければならない。

6-5-10-2 材料

鋼管理橋上部工材料については、第6編 6-4-9-2 材料の規定による。

6-5-10-3 地組工

地組工の施工については、第3編 3-2-13-2 地組工の規定による。

6-5-10-4 架設工（クレーン架設）

架設工（クレーン架設）の施工については、第3編 3-2-13-3 架設工（クレーン架設）の規定による。

6-5-10-5 架設工（ケーブルクレーン架設）

架設工（ケーブルクレーン架設）の施工については、第3編 3-2-13-4 架設工（ケーブルクレーン架設）の規定による。

6-5-10-6 架設工（ケーブルエレクション架設）

架設工（ケーブルエレクション架設）の施工については、第3編 3-2-13-5 架設工（ケーブルエレクション架設）の規定による。

6-5-10-7 架設工（架設桁架設）

架設工（架設桁架設）の施工については、第3編 3-2-13-6 架設工（架設桁架設）の規定による。

る。

6-5-10-8 架設工（送出し架設）

架設工（送出し架設）の施工については、第3編 3-2-13-7 架設工（送出し架設）の規定による。

6-5-10-9 架設工（トラベラークレーン架設）

架設工（トラベラークレーン架設）の施工については、第3編 3-2-13-8 架設工（トラベラークレーン架設）の規定による。

6-5-10-10 支承工

受注者は、支承工の施工については、「道路橋支承便覧 第6章 支承部の施工」（日本道路協会、平成31年2月）による。これにより難しい場合は、**監督員の承諾**を得なければならない。

6-5-10-11 現場継手工

現場継手工の施工については、第3編 3-2-3-23 現場継手工の規定による。

第11節 橋梁現場塗装工

6-5-11-1 一般事項

本節は、橋梁現場塗装工として現場塗装工その他これらに類する工種について定める。

6-5-11-2 現場塗装工

現場塗装工の施工については、第3編 3-2-3-31 現場塗装工の規定による。

第12節 床版工

6-5-12-1 一般事項

本節は、床版工として、床版工その他これらに類する工種について定める。

6-5-12-2 床版工

床版工の施工については、第3編 3-2-18-2 床版工の規定による。

第13節 橋梁付属物工（鋼管理橋）

6-5-13-1 一般事項

本節は、橋梁付属物工（鋼管理橋）として伸縮装置工、排水装置工、地覆工、橋梁用防護柵工、橋梁用高欄工、検査路工、銘板工その他これらに類する工種について定める。

6-5-13-2 伸縮装置工

伸縮装置工の施工については、第3編 3-2-3-24 伸縮装置工の規定による。

6-5-13-3 排水装置工

排水装置工の施工については、第6編 6-4-12-3 排水装置工の規定による。

6-5-13-4 地覆工

地覆工の施工については、第6編 6-4-12-4 地覆工の規定による。

6-5-13-5 橋梁用防護柵工

橋梁用防護柵工の施工については、第6編 6-4-12-5 橋梁用防護柵工の規定による。

6-5-13-6 橋梁用高欄工

橋梁用高欄工の施工については、第6編 6-4-12-6 橋梁用高欄工の規定による。

6-5-13-7 検査路工

検査路工の施工については、第6編 6-4-12-7 検査路工の規定による。

6-5-13-8 銘板工

銘板工の施工については、第3編 3-2-3-25 銘板工の規定による。

第14節 橋梁足場等設置工（鋼管理橋）

6-5-14-1 一般事項

本節は、橋梁足場等設置工（鋼管理橋）として橋梁足場工、橋梁防護工、昇降用設備工その他これらに類する工種について定める。

6-5-14-2 橋梁足場工

橋梁足場工の施工については、第6編 6-4-13-2 橋梁足場工の規定による。

6-5-14-3 橋梁防護工

橋梁防護工の施工については、第6編 6-4-13-3 橋梁防護工の規定による。

6-5-14-4 昇降用設備工

昇降用設備工の施工については、第6編 6-4-13-4 昇降用設備工の規定による。

第15節 コンクリート管理橋上部工（PC橋）

6-5-15-1 一般事項

1. 適用工種

本節は、コンクリート管理橋上部工（PC橋）としてプレテンション桁製作工（購入工）、ポストテンション桁製作工、プレキャストセグメント製作工（購入工）、プレキャストセグメント主桁組立工、支承工、架設工（クレーン架設）、架設工（架設桁架設）、床版・横組工、落橋防止装置工その他これらに類する工種について定める。

2. 施工計画書

受注者は、コンクリート管理橋の製作工については、施工計画書へ以下の事項を記載しなければならない。

- (1) 使用材料（セメント、骨材、混和材料、鋼材等の品質、数量）
- (2) 施工方法（鉄筋工、型枠工、PC工、コンクリート工等）
- (3) 主桁製作設備（機種、性能、使用期間等）
- (4) 試験ならびに品質管理計画（作業中の管理、検査等）

3. シースの施工

受注者は、シースの施工については、セメントペーストの漏れない構造とし、コンクリート打設時の圧力に耐える強度を有するものを使用しなければならない。

4. 定着具及び接続具の使用

受注者は、定着具及び接続具の使用については、定着または接続されたPC鋼材がJISまたは**設計図書**に規定された引張荷重値に達する前に有害な変形を生じたり、破壊することのないような構造及び強さを有するものを使用しなければならない。

5. PC鋼材両端のねじの使用

受注者は、PC鋼材両端のねじの使用については、JIS B 0205-1～4（一般用メートルねじ）に適合するものを使用しなければならない。

6-5-15-2 プレテンション桁製作工（購入工）

プレテンション桁製作工（購入工）の施工については、第3編 3-2-3-12 プレテンション桁製作工（購入工）の規定による。

6-5-15-3 ポストテンション桁製作工

ポストテンション桁製作工の施工については、第3編 3-2-3-13 ポストテンション桁製作工の規定による。

6-5-15-4 プレキャストセグメント製作工（購入工）

プレキャストブロック購入については、第3編 3-2-3-12 プレテンション桁製作工（購入工）の規定による。

6-5-15-5 プレキャストセグメント主桁組立工

プレキャストセグメント主桁組立工については、第3編 3-2-3-14 プレキャストセグメント主桁組立工の規定による。

6-5-15-6 支承工

支承工の施工については、「道路橋支承便覧 第6章 支承部の施工」（日本道路協会、平成31年2月）の規定による。これにより難しい場合は、**監督員の承諾**を得なければならない。

6-5-15-7 架設工（クレーン架設）

プレキャスト桁の運搬については、第3編第2章第8節工場製品輸送工の規定による。

6-5-15-8 架設工（架設桁架設）

桁架設については、第3編 3-2-13-6 架設工（架設桁架設）の規定による。

6-5-15-9 床版・横組工

横締め鋼材・横締め緊張・横締めグラウトがある場合の施工については、第3編 3-2-3-13 ポストテンション桁製作工の規定による。

6-5-15-10 落橋防止装置工

落橋防止装置工の施工については、第6編 6-4-14-10落橋防止装置工の規定による。

第16節 コンクリート管理橋上部工（PCホロースラブ橋）

6-5-16-1 一般事項

1. 適用工種

本節は、コンクリート管理橋上部工（PCホロースラブ橋）として架設支保工（固定）、支承工、落橋防止装置工、PCホロースラブ製作工その他これらに類する工種について定める。

2. 施工計画書

受注者は、コンクリート管理橋の製作工については、施工計画書へ以下の事項を記載しなければならない。

- (1) 使用材料（セメント、骨材、混和材料、鋼材等の品質、数量）
- (2) 施工方法（鉄筋工、型枠工、PC工、コンクリート工等）
- (3) 主桁製作設備（機種、性能、使用期間等）
- (4) 試験ならびに品質管理計画（作業中の管理、検査等）

3. シースの施工

受注者は、シースの施工については、セメントペーストの漏れない構造とし、コンクリート打設時の圧力に耐える強度を有するものを使用しなければならない。

4. 定着具及び接続具の使用

受注者は、定着具及び接続具の使用については、定着または接続されたPC鋼材がJISまたは**設計図書**に規定された引張荷重値に達する前に有害な変形を生じたり、破壊することのないような構造及び強さを有するものを使用しなければならない。

5. PC鋼材両端のねじの使用

受注者は、PC鋼材両端のねじの使用については、JIS B 0205-1～4（一般用メートルねじ）に適合する転造ねじを使用しなければならない。

6-5-16-2 架設支保工（固定）

支保工及び支保工基礎の施工については、第1編第3章第8節型枠・支保の規定による。

6-5-16-3 支承工

支承工の施工については、「道路橋支承便覧 第6章 支承部の施工」（日本道路協会、平成31年2月）の規定による。これにより難しい場合は、**監督員の承諾**を得なければならない。

6-5-16-4 落橋防止装置工

落橋防止装置工の施工については、第6編 6-4-14-10落橋防止装置工の規定による。

6-5-16-5 PCホロースラブ製作工

PCホロースラブ製作工については、第3編 3-2-3-15 PCホロースラブ製作工の規定による。

第17節 コンクリート管理橋上部工（PC箱桁橋）

6-5-17-1 一般事項

1. 適用工種

本節は、コンクリート管理橋上部工（PC箱桁橋）として架設支保工（固定）、支承工、PC箱桁製作工、落橋防止装置工、その他これらに類する工種について定める。

2. 施工計画書

受注者は、コンクリート管理橋の製作工については、施工計画書へ以下の事項を記載しなければならない。

- (1) 使用材料（セメント、骨材、混和材料、鋼材等の品質、数量）
- (2) 施工方法（鉄筋工、型枠工、P C工、コンクリート工等）
- (3) 主桁製作設備（機種、性能、使用期間等）
- (4) 試験ならびに品質管理計画（作業中の管理、検査等）

3. シースの施工

受注者は、シースの施工については、セメントペーストの漏れない構造とし、コンクリート打設時の圧力に耐える強度を有するものを使用しなければならない。

4. 定着具及び接続具の使用

受注者は、定着具及び接続具の使用については、定着または接続されたP C鋼材がJISまたは**設計図書**に規定された引張荷重値に達する前に有害な変形を生じたり、破壊することのないような構造及び強さを有するものを使用しなければならない。

5. P C鋼材両端のねじの使用

受注者は、P C鋼材両端のねじの使用については、JIS B 0205-1～4（一般用メートルねじ）に適合する転造ねじを使用しなければならない。

6-5-17-2 架設支保工（固定）

支保工及び支保工基礎の施工については、第1編第3章第8節型枠・支保の規定による。

6-5-17-3 支承工

支承工の施工については、「道路橋支承便覧 第6章 支承部の施工」（日本道路協会、平成31年2月）の規定による。これにより難しい場合は、**監督員の承諾**を得なければならない。

6-5-17-4 P C箱桁製作工

P C箱桁製作工については、第3編 3-2-3-16 P C箱桁製作工の規定による。

6-5-17-5 落橋防止装置工

落橋防止装置工の施工については、第6編 6-4-14-10落橋防止装置工の規定による。

第18節 橋梁付属物工（コンクリート管理橋）

6-5-18-1 一般事項

本節は、橋梁付属物工（コンクリート管理橋）として伸縮装置工、排水装置工、地覆工、橋梁用防護柵工、橋梁用高欄工、検査路工、銘板工その他これらに類する工種について定める。

6-5-18-2 伸縮装置工

伸縮装置工の施工については、第3編 3-2-3-24 伸縮装置工の規定による。

6-5-18-3 排水装置工

排水装置工の施工については、第6編 6-4-12-3 排水装置工の規定による。

6-5-18-4 地覆工

地覆工の施工については、第6編 6-4-12-4 地覆工の規定による。

6-5-18-5 橋梁用防護柵工

橋梁用防護柵工の施工については、第6編 6-4-12-5 橋梁用防護柵工の規定による。

6-5-18-6 橋梁用高欄工

橋梁用高欄工の施工については、第6編 6-4-12-6 橋梁用高欄工の規定による。

6-5-18-7 検査路工

検査路工の施工については、第6編 6-4-12-7 検査路工の規定による。

6-5-18-8 銘板工

銘板工の施工については、第3編 3-2-3-25 銘板工の規定による。

第19節 橋梁足場等設置工（コンクリート管理橋）

6-5-19-1 一般事項

本節は、橋梁足場等設置工（コンクリート管理橋）として橋梁足場工、橋梁防護工、昇降用設備工その他これらに類する工種について定める。

6-5-19-2 橋梁足場工

橋梁足場工の施工については、第6編 6-4-13-2 橋梁足場工の規定による。

6-5-19-3 橋梁防護工

橋梁防護工の施工については、第6編 6-4-13-3 橋梁防護工の規定による。

6-5-19-4 昇降用設備工

昇降用設備工の施工については、第6編 6-4-13-4 昇降用設備工の規定による。

第20節 付属物設置工

6-5-20-1 一般事項

本節は、付属物設置工として作業土工（床掘り、埋戻し）、防止柵工、境界工、銘板工、点検施設工、階段工、観測施設工、グラウトホール工その他これらに類する工種について定める。

6-5-20-2 作業土工（床掘り・埋戻し）

作業土工の施工については、第3編 3-2-3-3 作業土工（床掘り・埋戻し）の規定による。

6-5-20-3 防止柵工

防止柵工の施工については、第3編 3-2-3-7 防止柵工の規定による。

6-5-20-4 境界工

境界工の施工については、第6編 6-3-8-4 境界工の規定による。

6-5-20-5 銘板工

銘板工の施工については、第6編 6-3-8-5 銘板工の規定による。

6-5-20-6 点検施設工

点検施設工の施工については、第6編 6-3-8-6 点検施設工の規定による。

6-5-20-7 階段工

階段工の施工については、第6編 6-3-8-7 階段工の規定による。

6-5-20-8 観測施設工

観測施設工の施工については、第6編 6-3-8-8 観測施設工の規定による。

6-5-20-9 グラウトホール工

グラウトホール工の施工については、第6編 6-3-8-9 グラウトホール工の規定による。

第6章 排水機場

第1節 適用

1. 適用工事

本章は、河川工事における河川土工、軽量盛土工、機場本体工、沈砂池工、吐出水槽工、仮設工その他これら類する工事について適用する。

2. 適用規定（1）

河川土工、仮設工は、第1編第2章第3節河川土工・海岸土工・砂防土工、第3編第2章第10節仮設工の規定による。

3. 適用規定（2）

本章に特に定めのない事項については、第1編共通編、第2編材料編、第3編土木工事共通編の規定による。

4. 水位、潮位の観測

受注者は、河川工事においては、水位、潮位の観測を必要に応じて実施しなければならない。

5. 仮締切り

受注者は、護岸工事等河川内で仮締切りを設置する工事を行う場合には、水位、潮位について、常に監視しなければならない。

第2節 適用すべき諸基準

受注者は、**設計図書**において特に定めのない事項については、下記の基準類による。これにより難しい場合は、**監督員の承諾**を得なければならない。

なお、基準類と**設計図書**に相違がある場合は、原則として**設計図書**の規定に従うものとし、疑義がある場合は**監督員と協議**しなければならない。

ダム・堰施設技術協会 ダム・堰施設技術基準（案）（基準解説編・設備計画マニュアル編）

（平成28年10月）

国土交通省 仮締切堤設置基準（案）

（平成26年12月一部改正）

河川ポンプ施設技術協会 揚排水ポンプ設備技術基準（案）同解説

（令和2年1月）

第3節 軽量盛土工

6-6-3-1 一般事項

本節は、軽量盛土工として、軽量盛土工その他これらに類する工種について定める。

6-6-3-2 軽量盛土工

軽量盛土工の施工については、第3編 3-2-11-2 軽量盛土工の規定による。

第4節 機場本体工

6-6-4-1 一般事項

1. 適用工種

本節は、機場本体工として作業土工（床掘り、埋戻し）、既製杭工、場所打杭工、矢板工、本体工、燃料貯油槽工その他これらに類する工種について定める。

2. 一般事項

受注者は、機場本体工の施工において、既設堤防の開削、仮締切、仮水路等の施工時期、順序及び構造については、**設計図書**によらなければならない。

3. 堤防に設ける仮締切

受注者は、堤防に設ける仮締切は、**設計図書**に基づき施工するが、現地状況によってこれにより難い仮締切を設置する場合は、**設計図書**に関して**監督員**と**協議**しなければならない。

なお、その場合の仮締切は、堤防機能が保持できるものとしなければならない。

4. 仮水路

受注者は、機場本体工の施工に必要な仮水路は、**設計図書**に基づき施工するが、現地状況によってこれによりがたい場合は、**設計図書**に関して**監督員**と**協議**しなければならない。

なお、その場合の仮水路は、内水排除のための断面を確保し、その流量に耐える構造でなければならない。

6-6-4-2 作業土工（床掘り・埋戻し）

1. 適用規定

作業土工の施工については、第3編 3-2-3-3 作業土工（床掘り・埋戻し）の規定による。

2. 基礎下面土質の相違

受注者は、基礎下面の土質が**設計図書**と異なる場合には、**設計図書**に関して**監督員**と**協議**しなければならない。

3. 排水状態の維持

受注者は、仮締切を設置した後の工事箇所は良好な排水状態に維持しなければならない。

6-6-4-3 既製杭工

既製杭工の施工については、第3編 3-2-4-4 既製杭工の規定による。

6-6-4-4 場所打杭工

場所打杭工の施工については、第3編 3-2-4-5 場所打杭工の規定による。

6-6-4-5 矢板工

矢板工の施工については、第3編 3-2-3-4 矢板工の規定による。

6-6-4-6 本体工

1. 基礎材の敷均し 締固め

受注者は、基礎材の敷均し、締固めにあたり、支持力が均等となり、かつ不陸を生じないように施工しなければならない。

2. 均しコンクリートの施工

受注者は、均しコンクリートの施工については不陸が生じないようにしなければならない。

3. 均しコンクリートの打設後の注意

受注者は、均しコンクリートの打設終了後、コンクリート下面の土砂の流出を防止しなければならない。

4. 打継ぐ場合の処置

受注者は、硬化した本体コンクリートに二次コンクリートを打継ぐ場合、ハンドブレイカー、

たがね等により打継ぎ面に目荒らし、チップングを行い、清掃、吸水等の適切な処理を施さなければならない。

5. 材料分離の防止

受注者は、二次コンクリートの打設にあたり、材料の分離が生じないよう適切な方法により施工し、1作業区画内の二次コンクリートについては、これを完了するまで連続して打設しなければならない。

6. 打設順序、締固め方法

受注者は、二次コンクリートの打設にあたり、天候、設備能力等を検討して、構造物の強度、耐久性及び外観を損なわないような、打設順序、締固め方法で施工しなければならない。

7. 目地材の施工位置

受注者は、目地材の施工位置については、**設計図書**によらなければならない。

8. 水密性の確保

受注者は、**設計図書**に示す止水板及び伸縮材で継手を施工し、構造上変位が生じても水密性が確保できるよう施工しなければならない。

6-6-4-7 燃料貯油槽工

1. 基礎材の敷均し 締固め

受注者は、基礎材の敷均し、締固めにあたり、支持力が均等となり、かつ不陸を生じないように施工しなければならない。

2. 均しコンクリートの施工

受注者は、均しコンクリートの施工については不陸が生じないようにしなければならない。

3. 均しコンクリート打設後の注意

受注者は、均しコンクリートの打設終了後、コンクリート下面の土砂の流出を防止しなければならない。

4. 打継ぐ場合の処置

受注者は、硬化した本体コンクリートに二次コンクリートを打継ぐ場合、ハンドブレーカー、たがね等により打継ぎ面に目荒らし、チップングを行い、清掃、吸水等の適切な処理を施さなければならない。

5. 材料分離の防止

受注者は、二次コンクリートの打設にあたり、材料の分離が生じないよう適切な方法により施工し、1作業区画内の二次コンクリートについては、これを完了するまで連続して打設しなければならない。

6. 打設順序、締固め方法

受注者は、二次コンクリートの打設にあたり、天候、設備能力等を検討して、構造物強度、耐久性及び外観を損なわないような、打設順序、締固め方法で施工しなければならない。

7. 防水モルタルの施工

受注者は、防水モルタルの施工にあたっては、**設計図書**に基づき燃料貯油槽に外部から雨水等が進入しないよう施工しなければならない。

8. 充填砂の施工

受注者は、充填砂を施工する場合は、タンクと燃料貯油槽の間に充填砂が十分いきわたるよう施工しなければならない。

なお、充填砂は、特に指定のない場合は、乾燥した砂でなければならない。

9. アンカーボルトの施工

受注者は、アンカーボルトの施工にあたっては、アンカーボルトが、コンクリートの打込みにより移動することがないように設置しなければならない。

10. 目地材の施工位置

受注者は、目地材の施工位置については、**設計図書**によらなければならない。

第5節 沈砂池工

6-6-5-1 一般事項

1. 適用工事

本節は、沈砂池工として作業土工（床掘り、埋戻し）、既製杭工、場所打杭工、矢板工、場所打擁壁工、コンクリート床版工、ブロック床版工、場所打水路工その他これらに類する工事について定める。

2. 一般事項

受注者は、沈砂池工の施工において、既設堤防の開削、仮締切、仮水路等の施工時期、順序及び構造については、**設計図書**によらなければならない。

3. 仮締切

受注者は、堤防に設ける仮締切は、**設計図書**に基づき施工するが、現地状況によってこれにより難い仮締切を設置する場合は、**設計図書**に関して**監督員**と**協議**しなければならない。

なお、その場合の仮締切は、堤防機能が保持できるものとしなければならない。

4. 仮水路

受注者は、沈砂池工の施工に必要となる仮水路は、**設計図書**に基づき施工するが、現地状況によってこれにより難い仮締切を設置する場合は、**設計図書**に関して**監督員**と**協議**しなければならない。

なお、その場合の仮水路は、内水排除のための断面を確保し、その流量に耐える構造でなければならない。

6-6-5-2 作業土工（床掘り・埋戻し）

1. 適用規定

作業土工の施工については、第3編 3-2-3-3 作業土工（床掘り・埋戻し）の規定による。

2. 基礎下面土質の相違

受注者は、基礎下面の土質が**設計図書**と異なる場合には、**設計図書**に関して**監督員**と**協議**しなければならない。

3. 排水状態の維持

受注者は、仮締切を設置した後の工事箇所は良好な排水状態に維持しなければならない。

6-6-5-3 既製杭工

既製杭工の施工については、第3編 3-2-4-4 既製杭工の規定による。

6-6-5-4 場所打杭工

場所打杭工の施工については、第3編 3-2-4-5 場所打杭工の規定による。

6-6-5-5 矢板工

矢板工の施工については、第3編 3-2-3-4 矢板工の規定による。

6-6-5-6 場所打擁壁工

場所打擁壁工の施工については、第6編 6-6-4-6 本体工の規定による。

6-6-5-7 コンクリート床版工

コンクリート床版工の施工については、第6編 6-6-4-6 本体工の規定による。

6-6-5-8 ブロック床版工

1. 一般事項

受注者は、根固めブロック製作後、製作数量等が**確認**できるように記号を付けなければならない。

2. 根固めブロックの損傷防止

受注者は、根固めブロックの運搬及び据付けについては、根固めブロックに損傷を与えないように施工しなければならない。

3. 根固めブロックの据付け

受注者は、根固めブロックの据付けについては、各々の根固めブロックを連結する場合は、連結ナットが抜けないようにネジ山をつぶさなければならない。

4. コンクリート打込み

受注者は、根固めブロック、場所打ブロックのコンクリートの打込みについては、打継目を設けてはならない。

5. 場所打ブロックの施工

受注者は、場所打ブロックの施工については、コンクリートの水中打込みを行ってはならない。

6. 適用規定

間詰コンクリートの施工については、第1編第3章無筋・鉄筋コンクリートの規定による。

7. 吸出し防止材

受注者は、吸出し防止材の施工については、平滑に設置しなければならない。

6-6-5-9 現場打水路工

1. 基礎材の敷均し 締固め

受注者は、基礎材の敷均し、締固めにあたり、支持力が均等となり、かつ不陸を生じないように施工しなければならない。

2. 均しコンクリートの施工

受注者は、均しコンクリートの施工については不陸が生じないようにしなければならない。

3. 均しコンクリートの打設後の注意

受注者は、均しコンクリートの打設終了後、コンクリート下面の土砂の流出を防止しなければならない。

4. 目地材の施工

受注者は、目地材の施工については、**設計図書**によらなければならない。

5. 水密性の確保

受注者は、**設計図書**に示す止水板及び伸縮材で継手を施工し、構造上変位が生じても水密性が

確保できるよう施工しなければならない。

第6節 吐出水槽工

6-6-6-1 一般事項

1. 適用工種

本節は、吐出水槽工として作業土工（床掘り、埋戻し）、既製杭工、場所打杭工、矢板工、本体工その他これらに類する工種について定める。

2. 一般事項

受注者は、吐出水槽工の施工において、既設堤防の開削、仮締切、仮水路等の施工時期、順序及び構造については**設計図書**によらなければならない。

3. 仮締切

受注者は、堤防に設ける仮締切は、**設計図書**に基づき施工するが、現地状況によってこれにより難い仮締切を設置する場合は、**設計図書**に関して**監督員**と**協議**しなければならない。

なお、その場合の仮締切は、堤防機能が保持できるものとしなければならない。

4. 仮水路

受注者は、吐出水槽工の施工に必要となる仮水路は、**設計図書**に基づき施工するが、現地状況によってこれにより難い場合は、**設計図書**に関して**監督員**と**協議**しなければならない。

なお、その場合の仮水路は、内水排除のための断面を確保し、その流量に耐える構造でなければならない。

6-6-6-2 作業土工（床掘り・埋戻し）

1. 適用規定

作業土工の施工については、第3編 3-2-3-3 作業土工（床掘り・埋戻し）の規定による。

2. 基礎下面土質の相違

受注者は、基礎下面の土質が**設計図書**と異なる場合には、**設計図書**に関して**監督員**と**協議**しなければならない。

3. 排水状態の維持

受注者は、**設計図書**に定めた仮締切を設置した後の工事箇所は良好な排水状態に維持しなければならない。

なお、当該仮締切内に予期しない湧水のある場合には、**設計図書**に関して**監督員**と**協議**しなければならない。

6-6-6-3 既製杭工

既製杭工の施工については、第3編 3-2-4-4 既製杭工の規定による。

6-6-6-4 場所打杭工

場所打杭工の施工については、第3編 3-2-4-5 場所打杭工の規定による。

6-6-6-5 矢板工

矢板工の施工については、第3編 3-2-3-4 矢板工の規定による。

6-6-6-6 本體工

本體工の施工については、第6編 6-6-4-6 本體工の規定による。

第7章 床止め・床固め

第1節 適用

1. 適用工種

本章は、河川工事における河川土工、軽量盛土工、床止め工、床固め工、山留擁壁工、仮設工その他これらに類する工種について適用する。

2. 適用規定（1）

河川土工、仮設工は、第1編第2章第3節河川土工・海岸土工・砂防土工、第3編第2章第10節仮設工の規定による。

3. 適用規定（2）

本章に特に定めのない事項については、第1編共通編、第2編材料編、第3編土木工事共通編の規定による。

4. 水位、潮位の観測

受注者は、河川工事においては、水位、潮位の観測を必要に応じて実施しなければならない。

5. 仮締切り

受注者は、護岸工事等河川内で仮締切りを設置する工事を行う場合には、水位、潮位について、常に監視しなければならない。

第2節 適用すべき諸基準

受注者は、**設計図書**において特に定めのない事項については、下記の基準類による。これにより難しい場合は、**監督員の承諾**を得なければならない。

なお、基準類と**設計図書**に相違がある場合は、原則として**設計図書**の規定に従うものとし、疑義がある場合は**監督員と協議**しなければならない。

国土交通省 仮締切堤設置基準（案）

（平成26年12月一部改正）

第3節 軽量盛土工

6-7-3-1 一般事項

本節は、軽量盛土工として、軽量盛土工その他これらに類する工種について定める。

6-7-3-2 軽量盛土工

軽量盛土工の施工については、第3編 3-2-11-2 軽量盛土工の規定による。

第4節 床止め工

6-7-4-1 一般事項

1. 適用工種

本節は、床止め工として、作業土工、既製杭工、矢板工、本体工、取付擁壁工、水叩工、その他これらに類する工種について定める。

2. 一般事項

受注者は、床止め工の施工にあたっては、仮締切堤設置基準（案）及び各々の条・項の規定による。

3. 床止め工の施工

受注者は、床止め工の施工にあたって、仮締切を行う場合、確実な施工に努めるとともに、河積阻害や河川管理施設、許可工作物等に対する局所的な洗掘等を避けるような施工をしなければならない。

4. 排水工

受注者は、床止め工の施工にあたって、自然浸透した水の排水及び地下水位を低下させるなどの排水工を行う場合、現場の土質条件、地下水位、工事環境などを調査し、条件の変化に対処しうるようにしなければならない。

5. 異常時の処置

受注者は、床止め工の施工にあたって、予期しない障害となる工作物等が現れた場合には、速やかに**監督員に連絡し、設計図書に関して監督員と協議**し、これを処理しなければならない。

6. 遮水シート及び止水シート

受注者は、本体工または、取付擁壁工の施工に際して、遮水シート及び止水シートを設置する場合は、施工面を平滑に仕上げしてから布設しなければならない。

また、シートの重ね合わせ及び端部の接着はずれ、はく離等のないように施工しなければならない。

6-7-4-2 材料

床止め工の材料については、第6編 6-1-7-2 材料の規定による。

6-7-4-3 作業土工（床掘り・埋戻し）

作業土工の施工については、第3編 3-2-3-3 作業土工（床掘り・埋戻し）の規定による。

6-7-4-4 既製杭工

既製杭工の施工については、第3編 3-2-4-4 既製杭工の規定による。

6-7-4-5 矢板工

矢板工の施工については、第3編 3-2-3-4 矢板工の規定による。

6-7-4-6 本体工

1. 適用規定

本体工の施工については、第1編第3章無筋・鉄筋コンクリートの規定による。

また、河川が本来有している生物の良好な生育環境、自然環境に配慮して計画された多自然型河川工法による本体工の施工については、工法の主旨を踏まえ施工しなければならない。

2. 止水板の施工

受注者は、本体工の止水板の施工に際して、空隙を生じず、かつ、漏水をきたさないよう注意して施工しなければならない。

3. 植石張りの施工

植石張りの施工については、第3編 3-2-5-5 石積（張）工の規定による。

4. 根固めブロックの施工

受注者は、根固めブロックの施工にあたって、据付け箇所で直接製作するブロック以外は、製作後、現場確認できるよう記号を付さなければならない。

5. ブロックの運搬及び据付け

受注者は、ブロックの運搬及び据付けにあたっては、設計強度を確認後、ブロックに損傷を与えないように施工しなければならない。

6. ブロックの連結

受注者は、ブロックの据付けにあたり、各々のブロックを連結する場合は、連結ナットが抜けないようにネジ山をつぶさなければならない。

7. 間詰工の施工

間詰工の施工については、第3編 3-2-5-5 石積（張）工の規定による。

8. 吸出し防止材の敷設

受注者は、吸出し防止材の敷設に際して、施工位置については**設計図書**に従って施工しなければならない。

9. ふとんかごの詰石の施工

受注者は、ふとんかごの詰石の施工については、できるだけ空隙を少なくしなければならない。また、かご材を傷つけないように注意するとともに詰石の施工の際、側壁、仕切りが偏平にならないように留意しなければならない。

10. ふとんかごの中詰用ぐり石

受注者は、ふとんかごの中詰用ぐり石については、15～20cmの大きさとし、ふとんかごの網目より大きな天然石または割ぐり石を使用しなければならない。

6-7-4-7 取付擁壁工

取付擁壁工の施工については、第6編 6-5-6-15 取付擁壁工の規定による。

6-7-4-8 水叩工

1. 水密性の確保

受注者は、水叩工の施工については、**設計図書**に示す止水板及び伸縮材で床版との継手を施工し、構造上変位が生じても水密性が確保できるよう施工しなければならない。

2. 適用規定

水叩工の施工については、第1編第3章無筋・鉄筋コンクリートの規定による。

3. 空隙、漏水の防止

受注者は、水叩工の止水板の施工に際して、空隙を生じず、かつ、漏水をきたさないよう注意して施工しなければならない。

4. 適用規定

受注者は、巨石張りの施工については、第3編 3-2-3-5 石積（張）工の規定による。これにより難しい場合は、**監督員の承諾**を得なければならない。

5. 根固めブロックの施工

受注者は、根固めブロックの施工にあたって、据付け箇所で直接製作するブロック以外は、製作後、現場確認できるよう記号を付さなければならない。

6. ブロックの運搬及び据付け

受注者は、ブロックの運搬及び据付けにあたっては、設計強度を確認後、ブロックに損傷を与えないように施工しなければならない。

7. ブロックの連結

受注者は、ブロックの据付けにあたり、各々のブロックを連結する場合は、連結ナットが抜け

ないようにネジ山をつぶさなければならない。

8. 間詰工の施工

間詰工の施工については、第3編 3-2-5-5 石積（張）工の規定による。

9. 吸出し防止材の敷設

受注者は、吸出し防止材の敷設に際して、施工位置については**設計図書**に従って施工しなければならない。

第5節 床固め工

6-7-5-1 一般事項

1. 適用工種

本節は、床固め工として、作業土工（床掘り、埋戻し）、本堤工、垂直壁工、側壁工、水叩工、その他これらに類する工種について定める。

2. 適用規定

受注者は、床固め工の施工にあたっては、仮締切堤設置基準（案）及び各々の条・項の規定による。

3. 床固め施工

受注者は、床固め工の施工にあたって、仮締切を行う場合、確実な施工に努めるとともに、河積阻害や河川管理施設、許可工作物等に対する局所的な洗掘等を避けるような施工をしなければならない。

4. 排水工

受注者は、床固め工の施工にあたって、自然浸透した水の排水及び地下水位を低下させるなどの排水工を行う場合、現場の土質条件、地下水位、工事環境などを調査し、条件の変化に対処しうるようにしなければならない。

5. 異常時の処置

受注者は、床固め工の施工にあたって、予期しない障害となる工作物等が現れた場合には、速やかに**監督員に連絡**し、**設計図書**に関して**監督員と協議**し、これを処理しなければならない。

6. 遮水シート及び止水シートの設置

受注者は、本体工及び側壁工の施工に際して、遮水シート及び止水シートを設置する場合は、施工面を平滑に仕上げしてから布設しなければならない。

また、シートの重ね合わせ及び端部の接着はずれ、はく離等のないように施工しなければならない。

6-7-5-2 材料

床固め工の材料については、第6編 6-1-7-2 材料の規定による。

6-7-5-3 作業土工（床掘り・埋戻し）

作業土工の施工については、第3編 3-2-3-3 作業土工（床掘り・埋戻し）の規定による。

6-7-5-4 本堤工

1. 適用規定（1）

本堤工の施工については、第1編第3章無筋・鉄筋コンクリートの規定による。

2. 一般事項

受注者は、本堤工の止水板の施工に際して、空隙を生じず、かつ、漏水をきたさないよう注意して施工しなければならない。

3. 植石張りの施工

植石張りの施工については、第3編 3-2-5-5 石積（張）工の規定による。

4. 根固めブロックの施工

受注者は、根固めブロックの施工にあたって、据付け箇所直接製作するブロック以外は、製作後、現場確認できるよう記号を付さなければならない。

5. ブロックの運搬及び据付け

受注者は、ブロックの運搬及び据付けにあたっては、設計強度を**確認**後、ブロックに損傷を与えないように施工しなければならない。

6. ブロックの連結

受注者は、ブロックの据付けにあたり、各々のブロックを連結する場合は、連結ナットが抜けないようにネジ山をつぶさなければならない。

7. 間詰工の施工

間詰工の施工については、第3編 3-2-5-5 石積（張）工の規定による。

8. 吸出し防止材の敷設

受注者は、吸出し防止材の敷設に際して、施工位置については**設計図書**に従って施工しなければならない。

6-7-5-5 垂直壁工

1. 適用規定

垂直壁工の施工については、第1編第3章無筋・鉄筋コンクリートの規定による。

2. 植石張りの施工

植石張りの施工については、第3編 3-2-5-5 石積（張）工の規定による。

3. 垂直壁工の止水板の施工

受注者は、垂直壁工の止水板の施工に際して、空隙を生じず、かつ、漏水をきたさないよう注意して施工しなければならない。

6-7-5-6 側壁工

1. 適用規定

側壁工の施工については、第1編第3章無筋・鉄筋コンクリートの規定による。

2. 植石張りの施工

植石張りの施工については、第3編 3-2-5-5 石積（張）工の規定による。

3. 水抜パイプ

受注者は、側壁工の施工において水抜パイプの施工位置については、**設計図書**に従って施工しなければならない。

4. 裏込工

受注者は、側壁工の施工に際して、裏込工を施工する場合、**設計図書**に示す厚さに栗石または、砕石を敷均し、締め固めを行わなければならない。

5. 止水板の施工

受注者は、側壁工の止水板の施工に際して、空隙を生じず、かつ、漏水をきたさないよう注意して施工しなければならない。

6-7-5-7 水叩工

水叩工の施工については、第6編 6-7-4-8 水叩工の規定による。

第6節 山留擁壁工

6-7-6-1 一般事項

1. 適用工種

本節は、山留擁壁工として作業土工（床掘り・埋戻し）、コンクリート擁壁工、ブロック積擁壁工、石積擁壁工、山留擁壁基礎工その他これらに類する工種について定める。

2. 異常時の処置

受注者は、山留擁壁工の施工にあたって、予期しない障害となる工作物等が現れた場合には、速やかに**監督員に連絡し、設計図書に関して監督員と協議し**、これを処理しなければならない。

6-7-6-2 作業土工（床掘り・埋戻し）

作業土工の施工については、第3編 3-2-3-3 作業土工（床掘り・埋戻し）の規定による。

6-7-6-3 コンクリート擁壁工

1. 一般事項

受注者は、コンクリート擁壁工の施工に先立って**設計図書**に示す厚さに砕石、割栗石、または、クラッシュランを敷設し、締め固めを行わなければならない。

2. 適用規定

コンクリート擁壁工の施工については、第1編第3章無筋・鉄筋コンクリートの規定による。

3. 止水板の施工

受注者は、コンクリート擁壁工の止水板の施工に際して、空隙を生じず、かつ、漏水をきたさないよう注意して施工しなければならない。

6-7-6-4 ブロック積擁壁工

ブロック積擁壁工の施工については、第3編 3-2-5-3 コンクリートブロック工の規定による。

6-7-6-5 石積擁壁工

石積擁壁工の施工については、第3編 3-2-5-5 石積（張）工の規定による。

6-7-6-6 山留擁壁基礎工

山留擁壁基礎工の施工については、第3編 3-2-4-3 基礎工（護岸）の規定による。

第8章 河川維持

第1節 適用

1. 適用工種

本章は、河川工事における巡視・巡回工、除草工、堤防養生工、構造物補修工、路面補修工、付属物復旧工、付属物設置工、光ケーブル配管工、清掃工、植栽維持工、応急処理工、撤去物処理工、仮設工その他これらに類する工種について適用する。

2. 適用規定（1）

仮設工は、第3編第2章第10節仮設工の規定による。

3. 適用規定（2）

本章に特に定めのない事項については、第1編共通編、第2編材料編、第3編土木工事共通編、及び本編第1章～7章の規定の規定による。

4. 水位、潮位の観測

受注者は、河川工事においては、水位、潮位の観測を必要に応じて実施しなければならない。

5. 仮締切り

受注者は、護岸工事等河川内で仮締切りを設置する工事を行う場合には、水位、潮位について、常に監視しなければならない。

第2節 適用すべき諸基準

受注者は、**設計図書**において特に定めのない事項については、下記の基準類による。これにより難しい場合は、**監督員の承諾**を得なければならない。

なお、基準類と**設計図書**に相違がある場合は、原則として**設計図書**の規定に従うものとし、疑義がある場合は**監督員**と**協議**しなければならない。

日本道路協会 道路維持修繕要綱

(昭和53年7月)

第3節 巡視・巡回工

6-8-3-1 一般事項

本節は、巡視・巡回工として河川巡視工その他これに類する工種について定める。

6-8-3-2 河川巡視工

1. 一般事項

受注者は、巡視にあたり、**設計図書**に示す巡視に必要な物品及び書類等を所持しなければならない。

2. 巡視の実施時期

受注者は、巡視の実施時期について、**設計図書**に示す以外の時期に巡視が必要となった場合には、巡視前に**設計図書**に関して**監督員**と**協議**しなければならない。

3. 支障をきたす事実の処置

受注者は、巡視途上において、河川管理施設及び河川管理に支障をきたす事実を発見した場合は、直ちに**監督員**に**連絡**しなければならない。

4. 住民等からの通報の処置

受注者は、巡視途上において、河川管理に関して一般住民等から通報を受けた場合は、直ちに**監督員**にその内容を**連絡**しなければならない。

5. 巡視結果の報告

受注者は、巡視結果について別に定めた様式により**監督員**に**提出**しなければならない。

6. 河川巡視員

受注者は、**設計図書**で定めた資格を有する者を、河川巡視員に定めなければならない。

第4節 除草工

6-8-4-1 一般事項

本節は、除草工として堤防除草工その他これに類する工種について定める。

6-8-4-2 堤防除草工

1. 草刈りの範囲

受注者は、兼用道路区間について、のり肩及びのり先（小段が兼用道路）より1mは草刈りをしないものとする。

2. 刈残し

受注者は、補助刈り（機械除草に係わる人力による除草）等を含め刈残しがないように草刈りしなければならない。

3. 刈取り高

受注者は、草の刈取り高については、10cm以下として施工しなければならない。

ただし、機械施工において現地盤の不陸及び法肩等で草の刈取り高10cm以下で施工できない場合は、**設計図書**に関して**監督員**と**協議**しなければならない。

4. 自走式除草機械

受注者は、自走式除草機械を使用して施工する場合は、のり面の状況を把握して、堤防等の河川管理施設（許可工作物を含む）に損傷を与えないよう施工しなければならない。

5. 集草

受注者は、除草区域の集草を実施する場合には刈草が残らないように施工しなければならない。

6. 除草の範囲

受注者は、**設計図書**に明示していない場合には、川表は堤防のり先から川裏は官民境界までとしなければならない。

7. 同時施工

受注者が道路管理者と契約した区間については、**監督員**に**報告**し、同時施工できるものとする。

第5節 堤防養生工

6-8-5-1 一般事項

本節は、堤防養生工として芝養生工、伐木除根工その他これらに類する工種について定める。

6-8-5-2 芝養生工

1. 草等の処理

受注者は、抜き取り（抜根）した草等をすべて処理しなければならない。ただし、**設計図書**及び**監督員**の**指示**した場合はこの限りではない。

2. 肥料

受注者は、使用する肥料の種類、散布量及び配合は**設計図書**によらなければならない。また、肥料については、施工前に**監督員**に**確認**を得なければならない。

なお、**設計図書**に示す材料、使用量及び配合等が施工箇所に適さない場合は、**設計図書**に関して**監督員**と**協議**しなければならない。

3. 雑草の抜き取り（抜根）

受注者は、人力により雑草の抜き取り（抜根）を施工しなければならない。

6-8-5-3 伐木除根工

1. 発生材の処理

受注者は、伐木及び除根した木等をすべて適正に処理しなければならない。ただし、**設計図書**及び**監督員**の**指示**した場合はこの限りではない。

2. 施設の損傷防止

受注者は、河川管理施設を傷めないように施工しなければならない。また、除根後の凹部には、同等の材料で補修しなければならない。

第6節 構造物補修工

6-8-6-1 一般事項

本節は、構造物補修工としてクラック補修工、ボーリンググラウト工、欠損部補修工その他これに類する工種について定める。

6-8-6-2 材料

クラック補修工、ボーリンググラウト工、欠損部補修工に使用するコンクリート及びセメントミルク等については**設計図書**によらなければならない。

6-8-6-3 クラック補修工

1. クラック補修の施工

受注者は、クラック補修の施工については、水中施工を行ってはいけない。

2. 前処理

受注者は、下地処理及び清掃により不純物の除去を行なった後、クラック補修の施工に着手しなければならない。

3. 充填

受注者は、クラック補修箇所への充填材料は、確実に充填しなければならない。

4. 使用材料及び施工方法

受注者は、使用材料及び施工方法については、**設計図書**及び**監督員**の**指示**によらなければならない。

6-8-6-4 ボーリンググラウト工

1. ボーリンググラウト工の施工

受注者は、施工にあたっては、水中施工を行ってはならない。

2. 充填

受注者は、グラウト材料等を、確実に充填しなければならない。

3. せん孔機械

受注者は、**設計図書**に示す仕様のせん孔機械を使用しなければならない。

4. せん孔順序

受注者は、**設計図書**に示す順序でせん孔しなければならない。

5. 機械の移動

受注者は、**監督員**が行うせん孔長の**確認**後でなければ、せん孔機械を移動してはならない。

6. 孔内洗浄

受注者は、**設計図書**に示す所定の深度までせん孔した後は、圧力水により孔内のスライムを除去し、洗浄しなければならない。

7. 注入機械

受注者は、**設計図書**に示す仕様の注入機械を使用しなければならない。

8. 配管方式

受注者は、グラウチング用配管の配管方式について、**設計図書**によらなければならない。

9. セメントミルク

受注者は、**設計図書**に示す方法により、セメントミルクを製造し、輸送しなければならない。

10. 計量

受注者は、水及びセメントの計量にあたっては、**設計図書**に示す方法によらなければならない。ただし、これ以外の場合は、**設計図書**に関して**監督員**の**承諾**を得なければならない。

11. セメントミルクの濃度管理

受注者は、製造されたセメントミルクの濃度を**設計図書**に従い管理しなければならない。

12. 注入の開始及び完了

受注者は、注入の開始及び完了にあたっては、**設計図書**に関して**監督員**の**承諾**を得なければならない。

13. 一時中断の処置

受注者は、注入中に異常が認められ、やむを得ず注入を一時中断する場合には、**設計図書**に関して**監督員**の**承諾**を得なければならない。

14. コーキングの実施

受注者は、注入中、堤体等にミルクの漏えいを認めたときには糸鉛、綿鉛、モルタルによりコーキングを行わなければならない。

15. 追加グラウチングの実施

受注者は、**監督員**から**指示**された場合には、追加グラウチングを行わなければならない。なお、追加孔の位置、方向、深度等は、**監督員**の**指示**によらなければならない。

6-8-6-5 欠損部補修工

1. 一般事項

受注者は、補修方法について、**設計図書**に示す以外の施工方法による場合は、**設計図書**に関して**監督員**と**協議**しなければならない。

2. 有害物の除去

受注者は、施工前に欠損箇所の有害物の除去を行わなければならない。

第7節 路面補修工

6-8-7-1 一般事項

本節は、路面補修工として不陸整正工、コンクリート舗装補修工、アスファルト舗装補修工その他これらに類する工種について定める。

6-8-7-2 材料

1. 適用規定

路面補修工で使用する材料については、第3編 3-2-3-2 材料、3-2-6-3 アスファルト舗装の材料、3-2-6-4 コンクリート舗装の材料の規定による。

2. アスファルト注入に使用する注入材料

アスファルト注入に使用する注入材料は、ブローンアスファルトとし、JIS K 2207（石油アスファルト）の規格に適合する。

なお、ブローンアスファルトの針入度は**設計図書**によらなければならない。

3. クラック防止シート

受注者は、目地補修に使用するクラック防止シートについては、施工前に使用材料に関して**監督員の承諾**を得なければならない。

4. 堤体材料

堤体材料については、現況堤体材料と同等の材料を使用しなければならない。

6-8-7-3 不陸整正工

1. 一般事項

受注者は、補修面を平坦に整正した後、補修材を均等に敷均し締固めなければならない。

2. 同等材料の補充

受注者は、補修面の凹部については、堤体と同等品質の材料を補充しなければならない。

6-8-7-4 コンクリート舗装補修工

コンクリート舗装補修工の施工については、第3編 3-2-6-19 コンクリート舗装補修工の規定による。

6-8-7-5 アスファルト舗装補修工

アスファルト舗装補修工の施工については、第3編 3-2-6-18 アスファルト舗装補修工の規定による。

第8節 付属物復旧工

6-8-8-1 一般事項

本節は、付属物復旧工として付属物復旧工その他これらに類する工種について定める。

6-8-8-2 付属物復旧工

1. 一般事項

受注者は、付属物復旧については、時期、箇所、材料、方法等について**監督員**より**指示**を受けるものとし、完了後速やかに復旧数量等を**監督員**に**報告**しなければならない。

2. 支柱建込

受注者は、土中埋込み式の支柱を打込み機、オーガーボーリングなどを用いて堅固に建て込まなければならない。この場合受注者は、地下埋設物に破損や障害が発生させないようにすると共に既設舗装に悪影響を及ぼさないよう施工しなければならない。

3. 掘削埋戻方法

受注者は、支柱の施工にあたって設置穴を掘削して埋戻す方法で土中埋込み式の支柱を建て込む場合、支柱が沈下しないよう穴の底部を締固めておかななければならない。

4. コンクリート中の防護柵の設置

受注者は、支柱の施工にあたって橋梁、擁壁、函渠などのコンクリートの中に防護柵を設置する場合、**設計図書**によるがその位置に支障があるときまたは、位置が明示されていない場合、**設計図書**に関して**監督員**と**協議**しなければならない。

5. ガードレールビーム取付け

受注者は、ガードレールのビームを取付ける場合は、自動車進行方向に対してビーム端の小口が見えないように重ね合わせ、ボルト・ナットで十分締付けなければならない。

第9節 付属物設置工

6-8-9-1 一般事項

本節は、付属物設置工として防護柵工、境界杭工、作業土工（床掘り・埋戻し）、付属物設置工その他これらに類する工種について定める。

6-8-9-2 作業土工（床掘り・埋戻し）

作業土工の施工については、第3編 3-2-3-3 作業土工（床掘り・埋戻し）の規定による。

6-8-9-3 防護柵工

防護柵工の施工については、第3編 3-2-3-8 路側防護柵工の規定による。

6-8-9-4 境界杭工

境界杭工の施工については、第6編 6-3-8-4 境界工の規定による。

6-8-9-5 付属物設置工

付属物設置工の施工については、第3編 3-2-3-10 道路付属物工の規定による。

第10節 光ケーブル配管工

6-8-10-1 一般事項

本節は、光ケーブル配管工として作業土工（床掘り・埋戻し）、配管工、ハンドホール工その他これらに類する工種について定める。

6-8-10-2 作業土工（床掘り・埋戻し）

作業土工の施工については、第3編 3-2-3-3 作業土工（床掘り・埋戻し）の規定による。

6-8-10-3 配管工

配管の設置については、第6編 6-1-13-3 配管工の規定による。

6-8-10-4 ハンドホール工

ハンドホール工の施工については、第3編 3-2-3-21 ハンドホール工の規定による。

第11節 清掃工

6-8-11-1 一般事項

本節は、清掃工として塵芥処理工、水面清掃工その他これらに類する工種について定める。

6-8-11-2 材料

塵芥処理工及び水面清掃工に使用する材料については、**設計図書**によらなければならない。

6-8-11-3 塵芥処理工

受注者は、塵芥処理工の施工については、**設計図書**に示す以外の施工方法による場合には、**設計図書**に関して**監督員**と**協議**しなければならない。

6-8-11-4 水面清掃工

受注者は、水面清掃工の施工については、**設計図書**に示す以外の施工方法による場合には、**設計図書**に関して**監督員**と**協議**しなければならない。

第12節 植栽維持工

6-8-12-1 一般事項

本節は、植栽維持工として樹木・芝生管理工その他これらに類する工種について定める。

6-8-12-2 材料

材料の規定については、第3編 3-2-17-2 材料の規定による。

6-8-12-3 樹木・芝生管理工

樹木・芝生管理工の施工については、第3編 3-2-17-3 樹木・芝生管理工の規定による。

第13節 応急処理工

6-8-13-1 一般事項

本節は、応急処理工として応急処理作業工その他これらに類する工種について定める。

6-8-13-2 応急処理作業工

受注者は、応急処理作業工の施工完了後は、**監督員**に**報告**しなければならない。

第14節 撤去物処理工

6-8-14-1 一般事項

本節は、撤去物処理工として運搬処理工その他これに類する工種について定める。

6-8-14-2 運搬処理工

1. 一般事項

受注者は、殻運搬処理を行うにあたっては、運搬物が飛散しないように、適切な処置を行わなければならない。

2. 殻及び発生材の受入れ場所及び時間

受注者は、殻及び発生材の受入れ場所及び時間について、**設計図書**に定めのない場合は、**監督員の指示**を受けなければならない。

第9章 河川修繕

第1節 適用

1. 適用工種

本章は、河川工事における河川土工、軽量盛土工、腹付工、側帯工、堤脚保護工、管理用通路工、現場塗装工、仮設工その他これらに類する工種について適用する。

2. 適用規定（1）

河川土工、仮設工は、第1編第2章第3節河川土工・海岸土工・砂防土工、第3編第2章第10節仮設工の規定による。

3. 適用規定（2）

本章に特に定めのない事項については、第1編共通編、第2編材料編、第3編土木工事共通編及び本編第1章～7章の規定による。

4. 河川修繕の施工

受注者は、河川修繕の施工にあたって、河道及び河川管理施設の機能を確保し施工しなければならない。

5. 水位、潮位の観測

受注者は、河川工事において、水位、潮位の観測を必要に応じて実施しなければならない。

6. 仮締切り

受注者は、護岸工事等河川内で仮締切りを設置する工事を行う場合には、水位、潮位について、常に監視しなければならない。

第2節 適用すべき諸基準

受注者は、**設計図書**において特に定めのない事項については、以下の基準類による。これにより難しい場合は、**監督員**の**承諾**を得なければならない。

なお、基準類と**設計図書**に相違がある場合は、原則として**設計図書**の規定に従うものとし、疑義がある場合は**監督員**と**協議**しなければならない。

日本道路協会 鋼道路橋防食便覧 (平成26年3月)

日本道路協会 道路維持修繕要綱 (昭和53年7月)

ダム・堰施設技術協会 ダム・堰施設技術基準（案）（基準解説編・設備計画マニュアル編）
(平成28年10月)

河川ポンプ施設技術協会 揚排水ポンプ設備技術基準（案）同解説 (令和2年1月)

第3節 軽量盛土工

6-9-3-1 一般事項

本節は、軽量盛土工として、軽量盛土工その他これらに類する工種について定める。

6-9-3-2 軽量盛土工

軽量盛土工の施工については、第3編 3-2-11-2 軽量盛土工の規定による。

第4節 腹付工

6-9-4-1 一般事項

本節は、腹付工として覆土工、植生工その他これらに類する工種について定める。

6-9-4-2 覆土工

作業土工の施工については、第3編 3-2-3-3作業土工（床掘り・埋戻し）の規定による。

6-9-4-3 植生工

植生工の施工については、第3編 3-2-14-2 植生工の規定による。

第5節 側帯工

6-9-5-1 一般事項

本節は、側帯工として縁切工、植生工その他これに類する工種について定める。

6-9-5-2 縁切工

1. 吸出し防止材の敷設

縁切工のうち、吸出し防止材の敷設については、**設計図書**によらなければならない。

2. 適用規定（1）

縁切工のうち、じゃかごの施工については、第3編 3-2-3-27 羽口工の規定による。

3. 適用規定（2）

縁切工のうち、連節ブロック張り、コンクリートブロック張りの施工については、第3編 3-2-5-3 コンクリートブロック工の規定による。

4. 適用規定（3）

縁切工のうち、石張りの施工については、第3編 3-2-5-5 石積（張）工の規定による。

5. 縁切工

受注者は、縁切工を施工する場合は、堤防定規断面外に設置しなければならない。

6-9-5-3 植生工

植生工の施工については、第3編 3-2-14-2 植生工の規定による。

第6節 堤脚保護工

6-9-6-1 一般事項

本節は、堤脚保護工として作業土工（床掘り・埋戻し）、石積工、コンクリートブロック工その他これに類する工種について定める。

6-9-6-2 作業土工（床掘り・埋戻し）

作業土工の施工については、第3編 3-2-3-3 作業土工（床掘り・埋戻し）の規定による。

6-9-6-3 石積工

石積工の施工については、第3編 3-2-5-5 石積（張）工の規定による。

6-9-6-4 コンクリートブロック工

コンクリートブロック工の施工については、第3編 3-2-5-3 コンクリートブロック工の規定による。

第7節 管理用道路工

6-9-7-1 一般事項

本節は、管理用通路工として防護柵工、作業土工（床掘り・埋戻し）、路面切削工、舗装打換え工、オーバーレイ工、排水構造物工、道路付属物工その他これに類する工種について定める。

6-9-7-2 防護柵工

1. 適用規定（1）

防護柵工のうち、ガードレール、ガードパイプ等の防護柵については、第3編 3-2-3-8路側防護柵工の規定による。

2. 適用規定（2）

防護柵工のうち、殻及び発生材の運搬処理方法については、第3編第2章第9節構造物撤去工の規定による。

3. 堤防定規断面の確保

受注者は、施工に際して堤防定規断面を侵してはならない。

6-9-7-3 作業土工（床掘り・埋戻し）

作業土工の施工については、第3編 3-2-3-3 作業土工（床掘り・埋戻し）の規定による。

6-9-7-4 路面切削工

路面切削工の施工については、第3編 3-2-6-15 路面切削工の規定による。

6-9-7-5 舗装打換え工

舗装打換え工の施工については、第3編 3-2-6-16 舗装打換え工の規定による。

6-9-7-6 オーバーレイ工

オーバーレイ工の施工については、第3編 3-2-6-17 オーバーレイ工の規定による。

6-9-7-7 排水構造物工

1. 適用規定（1）

排水構造物工のうち、プレキャストU型側溝、側溝蓋、管渠の施工については、第3編 3-2-3-29 側溝工の規定による。

2. 適用規定（2）

排水構造物工のうち、集水柵工、人孔、蓋の施工については、第3編 3-2-3-30 集水柵工の規定による。

6-9-7-8 道路付属物工

1. 適用規定 (1)

道路付属物工のうち、ブロック撤去、歩車道境界ブロック等の付属物については、第3編 3-2-3-5 縁石工の規定による。

2. 適用規定 (2)

道路付属物工のうち、殻及び発生材の運搬処理方法については、第3編第2章第9節構造物撤去工の規定による。

3. 堤防定規断面

受注者は、施工に際して堤防定規断面を侵してはならない。

第8節 現場塗装工

6-9-8-1 一般事項

1. 適用工種

本節は、現場塗装工として付属物塗装工、コンクリート面塗装工、その他これに類する工種について定める。

2. 現場塗装の施工管理区分

受注者は、現場塗装の施工管理区分については、**設計図書**によらなければならない。

3. 塗装仕様

受注者は、塗装仕様については、**設計図書**によらなければならない。

4. 塗装作業

受注者は、同種塗装工事に従事した経験を有する塗装作業者を工事に従事させなければならない。

6-9-8-2 材料

現場塗装の材料については、第3編 3-2-12-2 材料の規定による。

6-9-8-3 付属物塗装工

1. 一般事項

受注者は、被塗物の表面を塗装に先立ち、さび落とし清掃を行うものとし、素地調整は**設計図書**に示す素地調整種別に応じて、以下の使用を適用しなければならない。

表6-9-1 素地調整程度と作業内容

素地調整程度	さび面積	塗膜異常面積	作業内容	作業方法
1種	—	—	さび、旧塗膜を完全に除去し鋼材面を露出させる。	ブラスト法
2種	30%以上	—	旧塗膜、さびを除去し鋼材面を露出させる。 ただし、さび面積30%以下で旧塗膜がB、b塗装系の場合はジンクプライマーやジンクリッチペイントを残し、他の旧塗膜を全面除去する。	ディスクサンダー、ワイヤホイールなどの電動工具と手工具との併用、ブラスト法
3種A	15～30%	30%以上	活膜は残すが、それ以外の不良部（さび、割れ、ふくれ）は除去する。	同上
3種B	5～15%	15～30%	同上	同上
3種C	5%以下	5～15%	同上	同上
4種	—	5%以下	粉化物、汚れなどを除去する。	同上

2. 塩分付着の水洗い

受注者は、海岸地域に架設または保管されていた場合、海上輸送を行った場合、その他臨海地域を長距離輸送した場合など部材に塩分の付着が懸念された場合には、塩分付着量の測定を行いNaClが50mg/m²以上の時は水洗いしなければならない。

3. 素地調整程度1種の施工

素地調整程度1種の施工については、第3編 3-2-3-31 現場塗装工の規定による。

4. 下塗りの施工 (1)

受注者は、素地調整程度1種以外の素地調整を終了したときは、被塗膜面の素地調整状態を**確認**したうえで下塗りを施工しなければならない。

5. 下塗りの施工 (2)

素地調整程度1種を行った場合の下塗りの施工については、第3編 3-2-3-31 現場塗装工の規定による。

6. 中塗り、上塗りの施工

中塗り、上塗りの施工については、第3編 3-2-3-31 現場塗装工の規定による。

7. 施工管理の記録

施工管理の記録については、第3編 3-2-3-31 現場塗装工の規定による。

6-9-8-4 コンクリート面塗装工

コンクリート面塗装工の施工については、第3編 3-2-3-11コンクリート面塗装工の規定による。

第7編 河川海岸編

第7編 河川海岸編

第1章 堤防・護岸

第1節 適用

1. 適用工種

本章は、海岸工事における海岸土工、軽量盛土工、地盤改良工、護岸基礎工、護岸工、擁壁工、天端被覆工、波返工、裏法被覆工、カルバート工、排水構造物工、付属物設置工、構造物撤去工、付帯道路工、付帯道路施設工、仮設工その他これらに類する工種について適用する。

2. 適用規定（1）

海岸土工は第1編第2章第3節河川土工・海岸土工・砂防土工、構造物撤去工は第3編第2章第9節構造物撤去工、仮設工は第3編第2章第10節仮設工の規定による。

3. 適用規定（2）

本章に特に定めのない事項については、第1編共通編、第2編材料編、第3編土木工事共通編の規定による。

4. 潮位観測

受注者は、工事期間中、1日1回は潮位観測を行い記録しておかなければならない。

5. 異常気象対策

受注者は、台風等の異常気象に備えて施工前に、避難場所の確保及び退避設備の対策を講じなければならない。

6. その他

受注者は、**設計図書**に指定のない限り、堤防・護岸工の仮締切等において海岸・港湾管理施設、許可工作物等に対する局部的な波浪、洗掘等を避けるような施工をしなければならない。

7. 安全の確認

受注者は、海岸工事の施工にあたっては、特に潮位及び潮流・波浪に対する安全を**確認**した上で施工しなければならない。

第2節 適用すべき諸基準

受注者は、**設計図書**において特に定めのない事項については、以下の基準類によらなければならない。これにより難しい場合は、**監督員の承諾**を得なければならない。

なお、基準類と**設計図書**に相違がある場合は、原則として**設計図書**の規定に従うものとし、疑義がある場合は**監督員**と**協議**しなければならない。

土木学会	海洋コンクリート構造物設計施工指針（案）	（昭和51年12月）
土木学会	水中不分離性コンクリート設計施工指針（案）	（平成3年5月）
農林水産省、国土交通省	海岸保全施設の技術上の基準について	（平成27年2月）
海岸保全施設技術研究会	海岸保全施設の技術上の基準・同解説	（平成30年8月）

第3節 軽量盛土工

7-1-3-1 一般事項

本節は、軽量盛土工として、軽量盛土工その他これらに類する工種について定める。

7-1-3-2 軽量盛土工

軽量盛土工の施工については、第3編3-2-11-2軽量盛土工の規定による。

第4節 地盤改良工

7-1-4-1 一般事項

本節は、地盤改良工として、表層安定処理工、パイルネット工、バーチカルドレーン工、締固め改良工、固結工その他これらに類する工種について定める。

7-1-4-2 表層安定処理工

表層安定処理工の施工については、第3編3-2-7-4表層安定処理工の規定による。

7-1-4-3 パイルネット工

パイルネット工の施工については、第3編3-2-7-5パイルネット工の規定による。

7-1-4-4 バーチカルドレーン工

バーチカルドレーン工の施工については、第3編3-2-7-7バーチカルドレーン工の規定による。

7-1-4-5 締固め改良工

締固め改良工の施工については、第3編3-2-7-8締固め改良工の規定による。

7-1-4-6 固結工

固結工の施工については、第3編3-2-7-9固結工の規定による。

第5節 護岸基礎工

7-1-5-1 一般事項

1. 一般事項

本節は、護岸基礎工として作業土工（床掘り、埋戻し）、捨石工、場所打コンクリート工、海岸コンクリートブロック工、笠コンクリート工、基礎工、矢板工その他これらに類する工種について定める。

2. コンクリート施工

受注者は、護岸基礎のコンクリート施工にあたっては、原則として水中打込みを行ってはない。

3. 目地の施工位置

受注者は、護岸基礎の目地の施工位置は**設計図書**に従って施工しなければならない。

4. 基礎の定着

受注者は、護岸基礎の施工にあたっては、基礎地盤上に確実に定着させなければならない。

5. 水密性の確保

受注者は、護岸基礎の施工にあたっては、上部構造物との継目から背面土砂の流出を防止するため、水密性を確保するよう施工しなければならない。また、施工に際して遮水シート等を使用

する場合は設計図書によらなければならない。

6. 裏込め材の注入

受注者は、護岸基礎の施工にあたっては、裏込め材の締固めは締固め機械を用いて施工しなければならない。

7-1-5-2 材料

1. 一般事項

護岸基礎に使用する捨石の寸法及び質量ならびに比重は、**設計図書**によるものとする。

2. 材料の品質

護岸基礎に使用する石は、JIS A 5006（割ぐり石）に適合したものまたは、これと同等以上の品質を有するものとし、使用にあたっては、**監督員の承諾**を得るものとする。

3. 捨石

護岸基礎に使用する捨石は扁平細長ではなく、堅硬、緻密、耐久的で風化または凍壊のおそれのないものとする。

7-1-5-3 作業土工（床掘り・埋戻し）

作業土工の施工については、第3編3-2-3-3作業土工（床掘り・埋戻し）の規定による。

7-1-5-4 捨石工

捨石工の施工については、第3編3-2-3-19捨石工の規定による。

7-1-5-5 場所打コンクリート工

1. 一般事項

受注者は、場所打コンクリートの施工にあたっては、第1編第3章無筋・鉄筋コンクリートの規定によらなければならない。

2. コンクリート基礎の施工

受注者は、場所打コンクリート基礎の施工にあたっては、基礎地盤の締固めを行い平滑に整形しなければならない。

3. 潮待作業

受注者は、潮待作業で施工する場合には、**設計図書**によらなければならない。

なお、これにより難しい場合には**設計図書**に関して**監督員**と**協議**しなければならない。

4. 水中コンクリートの施工

受注者は、やむを得ず水中コンクリートで施工する場合は、**設計図書**に関して**監督員の承諾**を得なければならない。

5. コンクリートの打込み

受注者は、コンクリート打込みにあたっては、**設計図書**で指定のある箇所を除き打継目を設けてはならない。

6. 養生

コンクリート打設後の施工については、第1編1-3-6-9養生の規定による。なお、養生用水に海水を使用してはならない。

7. 目地

受注者は、場所打コンクリート基礎の目地は、上部構造物の目地と一致するように施工しなけ

ればならない。

8. 継手部の施工

受注者は、場所打コンクリート基礎と上部構造物との継手部の施工は鍵型としなければならない。

7-1-5-6 海岸コンクリートブロック工

1. 型枠の使用

受注者は、製作にあたっては、型枠が損傷・変形しているものを使用してはならない。

2. はく離材

受注者は、製作にあたっては、はく離材はムラなく塗布し、型枠組立て時には余分なはく離材が型枠内部に残存しないようにしなければならない。

3. 型枠の組立

受注者は、型枠の組立てにあたっては、締付け金具をもって堅固に組立てなければならない。

4. コンクリートの打込み

受注者は、コンクリートの打込みにあたっては、打継目を設けてはならない。

5. 脱型

受注者は、製作中のコンクリートブロックの脱型は、型枠自重及び製作中に加える荷重に耐えられる強度に達するまで行ってはならない。

6. 養生

受注者は、コンクリート打設後の施工については、第1編1-3-6-9養生の規定による。なお、養生用水に海水を使用してはならない。

7. 脱型後の取扱い

受注者は、コンクリートブロック脱型後の横置き、仮置きは強度がでてから行うものとし、吊り上げの際、急激な衝撃や力がかからないよう取扱わなければならない。

8. 製作番号の表示

受注者は、コンクリートブロック製作完了後、製作番号を表示しなければならない。

9. 仮置き場所

受注者は、仮置き場所の不陸を均さなければならない。

10. コンクリートブロックの運搬

受注者は、コンクリートブロックの運搬にあたっては、部材に損傷や衝撃を与えないように施工しなければならない。またワイヤー等で損傷するおそれのある部分は保護しなければならない。

11. コンクリートブロックの据付け

受注者は、コンクリートブロックの据付けにあたっては、コンクリートブロック相互の接合部において段差が生じないように施工しなければならない。

12. 間詰石の挿入禁止

受注者は、据付けにあたって、ブロック層における自然空隙に、間詰石の挿入をしてはならない。

13. 噛み合せ石等の禁止

受注者は、据付けにあたって、基礎面とブロックの間または、ブロックとブロックの間に噛み合せ石等をしてはならない。

14. 貝、海草等異物の取除き

受注者は、コンクリートブロックを海中に一旦仮置きし据付ける場合は、ブロックの接合面に付着している貝、海草等の異物を取り除き施工しなければならない。

7-1-5-7 笠コンクリート工

笠コンクリートの施工については、第3編3-2-3-20笠コンクリート工の規定による。

7-1-5-8 基礎工

1. 一般事項

基礎工の施工については、第3編3-2-4-3基礎工（護岸）の規定による。

2. プレキャスト基礎の運搬

受注者は、プレキャスト基礎の運搬にあたっては、部材に損傷や衝撃を与えないようにしなければならない。またワイヤー等で損傷するおそれのある部分は保護しなければならない。

7-1-5-9 矢板工

矢板工の施工については、第3編3-2-3-4矢板工の規定による。

第6節 護岸工

7-1-6-1 一般事項

1. 一般事項

本節は、護岸工として石積（張）工、海岸コンクリートブロック工、コンクリート被覆工その他これらに類する工種について定める。

2. 目地の施工位置

受注者は、護岸の目地の施工位置は**設計図書**に従って施工しなければならない。

3. 護岸のコンクリート施工

受注者は、護岸のコンクリート施工にあたっては、原則として水中打込みを行ってはならない。やむを得ず水中コンクリートで施工する場合は、第7編7-1-5-5 場所打コンクリート工の規定による。

4. コンクリート打込み

受注者は、コンクリート打込みにあたっては、**設計図書**で指定のある箇所を除き打継目を設けてはならない。

5. 表法被覆の基層（裏込め）の施工

受注者は、表法被覆の基層（裏込め）の施工にあたっては、沈下や吸出しによる空洞の発生を防ぐため、締固め機械等を用いて施工しなければならない。

6. 吸出防止材の敷設

受注者は、護岸と基層（裏込め）との間に吸出防止材を敷設するにあたっては、**設計図書**によらなければならない。また、敷設に先立ち、敷設面の異常の有無を**確認**しなければならない。

7-1-6-2 材料

1. 吸出し防止材

吸出し防止材として使用する材料は、次に掲げるものとする。

- (1) アスファルトマット

- (2) 合成繊維マット
- (3) 合成樹脂系マット
- (4) 帆布

2. 一般事項

アスファルトマットの形状寸法、構造、強度、補強材の種類及びアスファルト合材の配合は**設計図書**によるものとする。

3. アスファルトマット吊上げ用ワイヤーロープ

アスファルトマット吊上げ用ワイヤーロープは、径6～12mmで脱油処理されたものとし、滑止め金具を取付けるものとする。

4. 設計図書の監督員の承諾 (1)

受注者は、アスファルトマット製作に先立ち、アスファルト合材の配合報告書及び**図面**を作成し、**設計図書**に関して**監督員の承諾**を得なければならない。

5. 設計図書の監督員の承諾 (2)

合成繊維マット及び帆布は、耐腐食性に富むものを使用する。また、マットの厚さ、伸び、引裂、引張強度及び縫製部の引張強度は**設計図書**によるものとし、マットの形状寸法については、製作に先立ち**設計図書**に関して**監督員の承諾**を得なければならない。

6. 設計図書の監督員の承諾 (3)

合成樹脂系マットの厚さ、伸び、引裂、引張強度及び構造については、**設計図書**によるものとし、マットの形状寸法については、製作に先立ち**設計図書**に関して**監督員の承諾**を得なければならない。

7. 目地処理

受注者はアスファルトマット、合成繊維マットの目地処理は重ね合わせとし、重ね合わせ幅は50cm以上としなければならない。

8. 止水板の種類及び規格

護岸の施工に使用する止水板の種類及び規格は、**設計図書**によるものとする。

7-1-6-3 石積（張）工

石積（張）工の施工については、第3編3-2-5-5石積（張）工の規定による。

7-1-6-4 海岸コンクリートブロック工

海岸コンクリートブロック工の施工については、第7編7-1-5-6海岸コンクリートブロック工の規定による。

7-1-6-5 コンクリート被覆工

1. 止水板の施工

受注者は、止水板を施工するにあたっては、めくれ、曲げが生じないように設置しなければならない。また、両側のコンクリートに均等に設置しなければならない。

2. ダウエルバーの施工

受注者は、ダウエルバーを施工するにあたっては、ダウエルバーの機能を損なわないよう施工しなければならない。

3. コンクリート被覆の施工

受注者は、コンクリート被覆の施工にあたっては、**設計図書**に示す位置以外の場所に打継目を

設けてはならない。やむを得ず**設計図書**に示す以外の場所に打継目を設ける場合は、**設計図書**に関して**監督員**と**協議**しなければならない。

4. コンクリート被覆の打継目

受注者は、コンクリート被覆に打継目を設ける場合は、法面に対して直角になるように施工しなければならない。

5. 階段式のコンクリート被覆

受注者は、コンクリート被覆が階段式の場合、階段のけあげ部に吊り型枠を用いて、天端までコンクリートを打設しなければならない。

6. 裏込石の施工

受注者は、裏込石の施工にあたっては、砕石、割ぐり石またはクラッシャーランを敷均し、締固めを行わなければならない。

第7節 擁壁工

7-1-7-1 一般事項

本節は、擁壁工として作業土工（床掘り、埋戻し）、場所打擁壁工その他これらに類する工種について定める。

7-1-7-2 作業土工（床掘り・埋戻し）

作業土工の施工については、第3編3-2-3-3作業土工（床掘り・埋戻し）の規定による。

7-1-7-3 場所打擁壁工

1. 一般事項

場所打擁壁工の施工については、第1編第3章無筋・鉄筋コンクリートの規定による。

2. 堤体が扶壁式の場合の施工

受注者は、堤体が扶壁式の場合、扶壁と表法被覆工は一体としてコンクリートを打込み、打継目を設けてはならない。

3. 現場打擁壁の打継目及び目地の施工

現場打擁壁に打継目及び目地を施工する場合については、第7編7-1-6-5コンクリート被覆工の規定による。

4. 裏込石の施工

受注者は、裏込石の施工にあたっては、砕石、割ぐりまたはクラッシャーランを敷均し、締固めを行わなければならない。

第8節 天端被覆工

7-1-8-1 一般事項

1. 一般事項

本節は、天端被覆工としてコンクリート被覆工その他これらに類する工種について定める。

2. 基礎材（路盤）及び天端被覆の施工

受注者は、基礎材（路盤）及び天端被覆の施工にあたっては、路床面及び基礎材面（路盤面）に異常を発見した場合は、**設計図書**に関して**監督員**と**協議**しなければならない。

7-1-8-2 コンクリート被覆工

1. 車道として供用する場合

コンクリート被覆を車道として供用する場合については、第3編3-2-6-12コンクリート舗装工の規定による。

2. 目地の間隔

受注者は、コンクリート被覆の目地の間隔は、3～5mに1ヶ所とし、1つおきに表法被覆の目地と一致させなければならない。

第9節 波返工

7-1-9-1 一般事項

本節は、波返工として波返工、その他これらに類する工種について定める。

7-1-9-2 材料

1. 一般事項 (1)

波返工の施工に使用する止水板の種類及び規格は、**設計図書**によるものとする。

2. 一般事項 (2)

受注者は、海岸堤防等の止水板については、塩化ビニール製止水板を用いるものとするが、変位が5cm以上の場合にはゴム製止水板としなければならない。

7-1-9-3 波返工

1. 波返の施工

受注者は、波返と護岸が一体となるように施工しなければならない。また、波返と堤体（表法被覆）との接続部分は滑らかな曲線となるように施工しなければならない。

2. 止水板の施工

受注者は、止水板を施工するにあたっては、めくれ、曲げが生じないように設置しなければならない。また、両側のコンクリートに均等に設置しなければならない。

3. ダウエルバーの施工

受注者は、ダウエルバーを施工するにあたっては、ダウエルバーの機能を損なわないよう施工しなければならない。

4. コンクリート被覆の施工

受注者は、コンクリート被覆の施工にあたっては、**設計図書**に示す位置以外の場所に打継目を設けてはならない。やむを得ず**設計図書**に示す以外の場所に打継目を設ける場合は、**設計図書**に関して**監督員**と**協議**しなければならない。

5. 打継目

受注者は、波返と護岸との打継目は法面に対して直角になるように施工しなければならない。

第10節 裏法被覆工

7-1-10-1 一般事項

1. 一般事項

本節は、裏法被覆工として石積（張）工、コンクリートブロック工、コンクリート被覆工、法枠工その他これらに類する工種について定める。

2. 目地の施工位置

受注者は、裏法被覆の目地の施工位置は**設計図書**に従って施工しなければならない。

なお、裏法被覆の目地は、表法被覆の目地と一致させるものとする。

3. コンクリート打込み

受注者は、コンクリート打込みにあたっては、**設計図書**で指定のある箇所を除き打継目を設けてはならない。

4. 裏法被覆の基層（裏込め）の施工

受注者は、裏法被覆の基層（裏込め）の施工にあたっては、沈下や吸出しによる空洞の発生を防ぐため、締固め機械等を用いて施工しなければならない。

5. 基礎材の施工

受注者は、基礎材の施工にあたっては、裏法面及び基礎材面に異常を発見した場合は、**設計図書**に関して**監督員**と**協議**しなければならない。

7-1-10-2 石積（張）工

石積（張）工の施工については、第3編3-2-5-5石積（張）工の規定による。

7-1-10-3 コンクリートブロック工

コンクリートブロック工の施工については、第3編3-2-5-3コンクリートブロック工の規定による。

7-1-10-4 コンクリート被覆工

受注者は、コンクリート被覆に打継目を設ける場合は、法面に対して直角になるように施工しなければならない。

7-1-10-5 法枠工

法枠工の施工については、第3編3-2-14-4法枠工の規定による。

第11節 カルバート工

7-1-11-1 一般事項

1. 一般事項（1）

本節は、カルバート工としてプレキャストカルバート工その他これらに類する工種について定める。

2. 一般事項（2）

受注者は、カルバートの施工にあたっては、「道路土工—カルバート工指針 7-1基本方針」（日本道路協会、平成22年3月）、「道路土工要綱 2-7排水施設の施工」（日本道路協会、平成22年3月）の規定によらなければならない。これにより難い場合は、**監督員**の**承諾**を得なければならない。

3. 一般事項（3）

本節でいうカルバートとは、地中に埋設された鉄筋コンクリート製ボックスカルバート及びパイプカルバート（遠心力鉄筋コンクリート管（ヒューム管）、プレストレストコンクリート管（PC管））をいうものとする。

7-1-11-2 材料

受注者は、プレキャストカルバート工の施工に使用する材料は、**設計図書**によるが記載なき場合、「道路土工—カルバート工指針 4-4使用材料、4-5許容応力度」（日本道路協会、平成22年3月）の規定によらなければならない。これにより難い場合は、**監督員の承諾**を得なければならない。

7-1-11-3 プレキャストカルバート工

プレキャストカルバート工の施工については、第3編3-2-3-28プレキャストカルバート工の規定による。

第12節 排水構造物工

7-1-12-1 一般事項

本節は、排水構造物工として作業土工（床掘り、埋戻し）、側溝工、集水柵工、管渠工、場所打水路工その他これらに類する工種について定める。

7-1-12-2 作業土工（床掘り・埋戻し）

作業土工の施工については、第3編3-2-3-3作業土工（床掘り・埋戻し）の規定による。

7-1-12-3 側溝工

受注者は、側溝及び側溝蓋の据付けにあたっては、部材に損傷や衝撃を与えないようにしなければならない。またワイヤー等で損傷するおそれのある部分は保護しなければならない。

7-1-12-4 集水柵工

集水柵工の施工については、第3編3-2-3-30集水柵工の規定による。

7-1-12-5 管渠工

1. 管渠工の施工

受注者は、管渠工の施工にあたっては、管渠の種類と埋設形式（突出型、溝型）の関係を損なうことのないようにするとともに、基礎は支持力が均等となるように、かつ不陸が生じないように施工しなければならない。

2. コンクリート管 コルゲートパイプ管の施工

受注者は、コンクリート管、コルゲートパイプ管の施工にあたっては、前後の水路とのすり付けを考慮して、その施工高、方向を定めなければならない。

3. 管渠周辺の埋戻し及び盛土の施工

受注者は、管渠周辺の埋戻し及び盛土の施工にあたっては、管渠を損傷しないように、かつ偏心偏圧がかからないように左右均等に層状に締固めなければならない。

4. ソケット付の管の布設

受注者は、ソケット付の管を布設する時は、上流側または高い側にソケットを向けなければならない。

5. 管の据付け

受注者は、基礎工の上に通りよく管を据付けるとともに、管の下面及びカラーの周囲にはコンクリートまたは固練りモルタルを充填し、空隙あるいは漏水が生じないように施工しなければならない。

らない。

6. 管の切断

受注者は、管の一部を切断する必要がある場合は、切断によって使用部分に損傷が生じないように施工しなければならない。損傷させた場合は取換えなければならない。

7. コルゲートパイプの布設

受注者は、コルゲートパイプの布設にあたり次の事項により施工しなければならない。

- (1) 布設するコルゲートパイプの基床は、砂質土または砂とする。
- (2) 受注者は、コルゲートパイプの組立てについては、上流側または高い側のセクションを下流側または低い側のセクションの内側に重ね合うようにし、重ね合わせ部分の接合はパイプ断面の両側で行うものとし、底部及び頂部で行ってはならない。また、埋戻し後も可能な限りボルトの緊結状態を点検し、ゆるんでいるものがあれば締直しを行わなければならない。
- (3) 受注者は、コルゲートパイプの布設条件（地盤条件・出来型等）については**設計図書**によるものとし、予期しない沈下のおそれがある場合は、**設計図書**に関して**監督員**と協議しなければならない。

8. ダクティル鋳鉄管の布設

受注者は、ダクティル鋳鉄管の布設について以下の事項により施工しなければならない。

- (1) 受注者は、JIS G 5526（ダクティル鋳鉄管）及びJIS G 5527（ダクティル鋳鉄異形管）に適合したダクティル鋳鉄管を用いなければならない。
- (2) 受注者は、**設計図書**に明示した場合を除き、伸縮性と可撓性を持つメカニカルタイプで離脱防止を具備したU型またはUF型の継手を用いなければならない。
- (3) 受注者は、継手接合部に受口表示マークの管種を**確認**し、**設計図書**と照合しなければならない。
- (4) 受注者は、管の据付け前に管の内外に異物等がないことを**確認**した上で、メーカーの表示マークの中心部分を管頂にして据付けなければならない。
- (5) 受注者は、継手接合に従事する配管工にダクティル鋳鉄管の配管経験が豊富で、使用する管の材質や継手の特性、構造等を熟知したものを配置しなければならない。
- (6) 受注者は、接合の結果をチェックシートに記録しなければならない。
- (7) 受注者は、鋳鉄管の塗装にあたって使用材料は**設計図書**に明示したものとし、塗装前に内外面のさび、その他の付着物を除去した後に施工しなければならない。
- (8) 受注者は、現場で切断した管の切断面や塗装面に傷、はがれが生じた場合は、さびやその他の付着物、水分を除去した後に塗装しなければならない。
- (9) 受注者は、現場塗装した箇所が乾燥するまで鋳鉄管を移動させてはならない。

7-1-12-6 場所打水路工

1. 一般事項

場所打水路工の施工にあたっては、第1編第3章無筋・鉄筋コンクリートの規定による。

2. 潮待作業

受注者は、潮待作業で施工する場合には、**設計図書**の施工条件明示による。

なお、これにより難しい場合には、**設計図書**に関して**監督員**と**協議**しなければならない。

3. 水中コンクリートの施工

受注者は、コンクリートの打込みは、原則として水中打込みを行ってはならない。やむを得ず水中コンクリートで施工する場合は、**設計図書**に関して**監督員**の**承諾**を得なければならない。

4. コンクリート打込み

受注者は、コンクリート打込みにあたっては、**設計図書**で指定のある箇所を除き打継目を設けてはならない。

5. 水の流動防止

受注者は、コンクリート打設後、**設計図書**に示す期間、水の流動を防がなければならない。

6. 止水板の施工

受注者は、止水板を施工するにあたっては、めくれ、曲げが生じないように設置しなければならない。また、両側のコンクリートに均等に設置しなければならない。

第13節 付属物設置工

7-1-13-1 一般事項

本節は、付属物設置工として作業土工（床掘り、埋戻し）、防止柵工、境界工、銘板工、階段工その他これらに類する工種について定める。

7-1-13-2 作業土工（床掘り・埋戻し）

作業土工の施工については、第3編3-2-3-3作業土工（床掘り・埋戻し）の規定による。

7-1-13-3 防止柵工

防止柵工の施工については、第3編3-2-3-7防止柵工の規定による。

7-1-13-4 境界工

境界工の施工については、第6編6-1-12-2 境界杭の規定によるものとする。

7-1-13-5 銘板工

銘板工の施工については、第6編6-3-8-5銘板工の規定による。

7-1-13-6 階段工

階段工の施工については、第3編3-2-3-22階段工の規定による。

第14節 付帯道路工

7-1-14-1 一般事項

本節は、付帯道路工として作業土工（床掘り、埋戻し）、路側防護柵工、舗装準備工、アスファルト舗装工、コンクリート舗装工、薄層カラー舗装工、側溝工、集水柵工、縁石工、区画線工その他これらに類する工種について定める。

7-1-14-2 作業土工（床掘り・埋戻し）

作業土工の施工については、第3編3-2-3-3作業土工（床掘り・埋戻し）の規定による。

7-1-14-3 路側防護柵工

防護柵工の施工については、第3編3-2-3-8路側防護柵工の規定による。

7-1-14-4 舗装準備工

舗装準備工の施工については、第3編3-2-6-5舗装準備工の規定による。

7-1-14-5 アスファルト舗装工

アスファルト舗装工の施工については、第3編3-2-6-7アスファルト舗装工の規定による。

7-1-14-6 コンクリート舗装工

コンクリート舗装工の施工については、第3編3-2-6-12コンクリート舗装工の規定による。

7-1-14-7 薄層カラー舗装工

薄層カラー舗装工の施工については、第3編3-2-6-13薄層カラー舗装工の規定による。

7-1-14-8 側溝工

側溝工の施工については、第7編7-1-12-3側溝工の規定による。

7-1-14-9 集水柵工

集水柵工の施工については、第3編3-2-3-30集水柵工の規定による。

7-1-14-10 縁石工

縁石工の施工については、第3編3-2-3-5縁石工の規定による。

7-1-14-11 区画線工

区画線工の施工については、第3編3-2-3-9区画線工の規定による。

第15節 付帯道路施設工

7-1-15-1 一般事項

本節は、付帯道路施設工として境界工、道路付属物工、小型標識工その他これらに類する工種について定める。

7-1-15-2 境界工

境界工の施工については、第7編7-1-13-4境界工の規定による。

7-1-15-3 道路付属物工

道路付属物工の施工については、第3編3-2-3-10道路付属物工の規定による。

7-1-15-4 小型標識工

小型標識工の施工については、第3編3-2-3-6小型標識工の規定による。

第2章 突堤・人工岬

第1節 適用

1. 適用工種

本章は、海岸工事における海岸土工、軽量盛土工、突堤基礎工、突堤本体工、根固め工、消波工、仮設工その他これらに類する工種について適用する。

2. 適用規定（1）

海岸土工は第1編第2章第3節河川土工・海岸土工・砂防土工、仮設工は第3編第2章第10節仮設工の規定による。

3. 適用規定（2）

本章に特に定めのない事項については、第1編共通編、第2編材料編、第3編土木工事共通編の規定による。

4. 潮位観測の記録

受注者は、工事期間中、1日1回は潮位観測を行い記録しておかなければならない。

5. 避難場所の確保

受注者は、台風等の異常気象に備えて施工前に、避難場所の確保及び退避設備の対策を講じなければならない。

6. その他

受注者は、特に指定のない限り、堤防・護岸工の仮締切等において海岸・港湾管理施設、許可工作物等に対する局所的な波浪、洗掘等を避けるような施工をしなければならない。

7. 安全の確認

受注者は、海岸工事の施工にあたっては、特に潮位及び潮流・波浪に対する安全を**確認**した上で施工しなければならない。

第2節 適用すべき諸基準

受注者は、**設計図書**において特に定めのない事項については、下記の基準類による。これにより難しい場合は、**監督員**の**承諾**を得なければならない。

なお、基準類と**設計図書**に相違がある場合は、原則として**設計図書**の規定に従うものとし、疑義がある場合は**監督員**と**協議**しなければならない。

土木学会	海洋コンクリート構造物設計施工指針（案）	（昭和51年12月）
土木学会	水中不分離性コンクリート設計施工指針（案）	（平成3年5月）
農林水産省、国土交通省	海岸保全施設の技術上の基準について	（平成27年2月）
海岸保全施設技術研究会	海岸保全施設の技術上の基準・同解説	（平成30年8月）

第3節 軽量盛土工

7-2-3-1 一般事項

本節は、軽量盛土工として、軽量盛土工その他これらに類する工種について定める。

7-2-3-2 軽量盛土工

軽量盛土工の施工については、第3編3-2-11-2軽量盛土工の規定による。

第4節 突堤基礎工

7-2-4-1 一般事項

1. 適用工種

本節は、突堤基礎工として作業土工（床掘り、埋戻し）、捨石工、吸出し防止工その他これらに類する工種について定める。

2. 不陸整正の施工

受注者は、不陸整正の施工にあたっては、表面を平坦に仕上げなければならない。

3. 突堤基礎の施工

受注者は、突堤基礎の施工にあたっては、基礎地盤上に確実に定着させなければならない。

7-2-4-2 材料

1. 突堤基礎工に使用する捨石

突堤基礎工に使用する捨石は、第7編7-1-5-2材料の規定による。

2. 中埋用栗石

吸出し防止工にふとんかごを用いる場合の中埋用栗石は、おおむね15～25cmのもので、網目より大きな天然石または割ぐり石を使用する。

3. アスファルトマット、合成繊維マットの使用

吸出し防止工にアスファルトマット、合成繊維マットを使用する場合は、第7編 7-1-6-2材料の規定による。

7-2-4-3 作業土工（床掘り・埋戻し）

作業土工の施工については、第3編3-2-3-3作業土工（床掘り・埋戻し）の規定による。

7-2-4-4 捨石工

捨石工の施工については、第3編3-2-3-19捨石工の規定による。

7-2-4-5 吸出し防止工

1. 粗朶沈床工

受注者は、粗朶沈床工にあたって、連柴は梢を一方に向け径15cmを標準とし、緊結は長さ約60cm毎に連柴締金を用いて締付け、亜鉛引鉄線または、しゅろ縄等にて結束し、この間2ヶ所を二子なわ等をもって結束するものとし、連柴の長さは格子を結んだとき端にそれぞれ約15cmを残すようにしなければならない。

2. 梢の向き

受注者は、連柴及び敷粗朶を縦横ともそれぞれ梢を海岸に平行と沖合に向けて組立てなければならない。

3. 連柴の結束

受注者は、粗朶沈床の上下部の連柴を上格子組立て完了後、完全に結束しなければならない。

4. 沈設開始位置

受注者は、粗朶沈床の設置にあたって、潮流による沈設中のズレを考慮して、沈設開始位置を定めなければならない。

5. 沈石の施工

受注者は、沈石の施工にあたって、沈床が均等に沈下するように投下し、当日中に完了しなけ

ればならない。

6. 粗朶沈床の設置

受注者は、粗朶沈床の設置にあたっては、多層の場合、下層の作業完了の**確認**をしなければ上層沈設を行ってはならない。

7. ふとんかごの詰石

受注者は、ふとんかごの詰石にあたっては、ふとんかごの先端から逐次詰込み、空隙を少なくしなければならない。

8. ふとんかごの連結

受注者は、ふとんかごの連結にあたっては、ふとんかご用鉄線と同一の規格の鉄線で緊結しなければならない。

9. ふとんかごの開口部の緊結

受注者は、ふとんかごの開口部を詰石後、かごを形成するものと同一の規格の鉄線をもって緊結しなければならない。

10. アスファルトマット、合成繊維マットの目地処理

受注者は、アスファルトマット、合成繊維マットの目地処理は重ね合わせとし、重ね合わせ幅は50cm以上としなければならない。

第5節 突堤本体工

7-2-5-1 一般事項

1. 適用工種

本節は、突堤本体工として捨石工、被覆石工、被覆ブロック工、海岸コンクリートブロック工、既製杭工、詰杭工、矢板工、石枠工、場所打コンクリート工、ケーソン工、セルラー工その他これらに類する工種について定める。

2. 適用規定

受注者は、突堤本体のコンクリート施工にあたっては、第1編第3章無筋・鉄筋コンクリートの規定による。

3. コンクリート打込み

受注者は、堤体工が扶壁式の場合、扶壁と表法被覆工は一体としてコンクリートを打込み、打継目を設けてはならない。

4. コンクリート打設

受注者は、堤体工が階段式の場合、階段のけ込み部の型枠は吊り型枠を用いて、天端までコンクリートを打設しなければならない。

5. 中詰の施工

受注者は、中詰について、本体施工後速やかに施工しなければならない。

6. 中詰の施工方法

受注者は、中詰の施工方法について、ケーソン及びセルラーの各室の中詰量の差が極力生じないように行わなければならない。

7. コンクリート施工

受注者は、突堤本体のコンクリート施工にあたっては、原則として水中打込みを行ってはならない。

7-2-5-2 捨石工

捨石工の施工については、第3編3-2-3-19捨石工の規定による。

7-2-5-3 被覆石工

受注者は、被覆石の施工にあたっては、大小の石で噛み合わせ良く、均し面に緩みがないよう施工しなければならない。

7-2-5-4 被覆ブロック工

1. 施工上の注意

受注者は、施工箇所における海水汚濁防止に努めなければならない。

2. 被覆ブロックの運搬

受注者は、被覆ブロックの運搬にあたっては、部材に損傷や衝撃を与えないように施工しなければならない。またワイヤー等で損傷するおそれのある部分は保護しなければならない。

3. 被覆ブロックの据付け

受注者は、被覆ブロックの据付けにあたっては、被覆ブロック相互の接合部において段差が生じないように施工しなければならない。

7-2-5-5 海岸コンクリートブロック工

海岸コンクリートブロック工の施工については、第7編7-1-5-6海岸コンクリートブロック工の規定による。

7-2-5-6 既製杭工

既製杭工の施工については、第3編3-2-4-4既製杭工の規定による。

7-2-5-7 詰杭工

1. コンクリート杭の施工

コンクリート杭の施工については、第3編3-2-4-4既製杭工の規定による。

2. コンクリートパネルの設置

受注者は、コンクリートパネルの設置については、パネル相互間に中詰石の挿入や転落石のはまり込みがないよう施工しなければならない。

3. かみ合せ石等の禁止

受注者は、基礎面とブロックの間またはブロック相互の間に、かみ合せ石等をしてはならない。

4. 不陸整正

受注者は、不陸整正の施工にあたっては、表面を平坦に仕上げなければならない。

7-2-5-8 矢板工

矢板工の施工については、第3編3-2-3-4矢板工の規定による。

7-2-5-9 石枠工

1. 型枠

受注者は、コンクリート枠の製作に使用する型枠は、所定の形状のものとし、変形、破損等のないもので整備されたものを使用しなければならない。

2. 製作番号の表示

受注者は、コンクリート枠製作完了後、製作番号を表示しなければならない。

3. 仮置き場所

コンクリート枠の仮置き場所は、突起等の不陸は均すものとする。

4. コンクリートパネルの設置

受注者は、コンクリートパネルの設置については、パネル相互間に中詰石の挿入や転落石のはまり込みがないよう施工しなければならない。

5. かみ合わせ石等の禁止

受注者は、基礎面とブロックの間またはブロック相互の間に、かみ合わせ石等をしてはならない。

6. 不陸整正

受注者は、不陸整正の施工にあたっては、表面を平坦に仕上げなければならない。

7-2-5-10 場所打コンクリート工

受注者は、場所打コンクリート工の施工については、第1編第3章無筋・鉄筋コンクリートの規定による。

7-2-5-11 ケーソン工

1. ケーソンと函台の絶縁

ケーソンと函台は、絶縁するものとする。

2. 海上コンクリート打設

受注者は、海上コンクリート打設については、打継面が、海水に洗われることのない状態において施工しなければならない。

3. ケーソン製作時の配置

受注者は、2函以上のケーソンを同一函台で製作する場合は、ケーソン相互間に支障が生じないように配置しなければならない。

4. フローティングドックの調整

受注者は、フローティングドックの作業面を施工に先立ち水平かつ平坦になるよう調整しなければならない。

5. 製作完了後の表示

受注者は、ケーソン製作完了後、ケーソン番号、吃水目盛等をケーソンに表示しなければならない。

なお、その位置及び内容は、**監督員の指示**によらなければならない。

6. ケーソン進水

受注者は、ケーソン進水に先立ち、ケーソンに異常のないことを**確認**しなければならない。また、異常を発見した場合は、直ちに処置を行い、**監督員に連絡**しなければならない。

7. 進水方法及び進水時期

受注者は、進水方法及び進水時期については、**設計図書**によらなければならない。これにより難しい場合は**設計図書**に関して**監督員と協議**しなければならない。

8. 斜路によるケーソン進水

受注者は、斜路によるケーソン進水を行う場合、進水に先立ち斜路を詳細に調査し、進水作業

におけるケーソンの保全に努めなければならない。

9. ジャッキアップ

受注者は、製作場及び斜路ジャッキ台でのジャッキアップは、偏心荷重とならないようジャッキを配置し、ケーソンの保全に努めなければならない。

10. ドライドックによるケーソン進水

受注者は、ドライドックによるケーソン進水を行う場合、進水に先立ちゲート前面を詳細に調査し、ゲート浮上及び進水作業におけるケーソンの保全に努めなければならない。

11. ゲート浮上作業

受注者は、ゲート浮上作業中、ゲート本体の側面及び底面への衝撃、すりへりを与えないようにしなければならない。

12. ゲート閉鎖

受注者は、ゲート閉鎖は、進水に先立ちドック戸当たり近辺の異物及び埋設土砂を除去、清掃し、ゲート本体の保護に努めなければならない。

13. 波浪、うねりが大きい場合のゲート閉鎖作業

受注者は、波浪、うねりが大きい場合の、ゲート閉鎖作業は極力避け、戸当たり面の損傷を避けなければならない。

14. 吊り降し進水

受注者は、吊り降し進水を行う場合は、施工ヤードを総合的に調査し、作業にともなうケーソンの保全に努めなければならない。

15. 吊具の品質・形状寸法等

吊具の品質・形状寸法等については、**設計図書**によるものとし、これより難しい場合には、**設計図書**に関して**監督員**と**協議**するものとする。

16. 引き出し

ケーソンが自力で浮上するまでは、曳船等で引き出さないものとする。

17. 進水完了後の異常確認

受注者は、ケーソン進水完了後は、ケーソンに異常がないことを**確認**しなければならない。

18. ケーソン仮置き

受注者は、ケーソン仮置きに先立ち、ケーソンに異常のないことを**確認**しなければならない。

19. ケーソン製作一般

受注者は、ケーソンの仮置き及び据付け方法、曳航方法、寄港地、避難場所、回航経路、連絡体制等については、**設計図書**によるものとし、これにより難しい場合は**設計図書**に関して**監督員**と**協議**しなければならない。

20. 各室の水位差

受注者は、ケーソン仮置き及び据付けの際、注水時に各室の水位差は、1m以内としなければならない。

21. ケーソン仮置き後の異常確認

受注者は、ケーソン仮置き完了後、ケーソンが所定の位置に異常なく仮置きされたことを**確認**しなければならない。

22. ケーソンの管理

受注者は、ケーソンの仮置き期間中、気象及び海象に十分注意し管理しなければならない。

23. 曳航、回航

受注者は、曳航、回航に先立ち**監督員に報告**しなければならない。

24. 曳航 回航に当たっての事故防止

受注者は、ケーソン曳航、回航にあたっては、監視を十分に行い、他航行船舶との事故防止に努めなければならない。

25. ケーソンの安定

受注者は、ケーソンの曳航中、回航中は、ケーソンの安定に留意しなければならない。また、ケーソンを吊上げて曳航する場合には、ケーソンが振れ、回転をしない処置を講じなければならない。

26. 曳航、回航完了後の異常確認

受注者は、曳航、回航完了後ケーソンに異常のないことを**確認**しなければならない。

27. 回航中の寄港又は避難

受注者は、回航中、寄港または避難した場合は、ただちにケーソンの異常の有無を**監督員に連絡**しなければならない。また、目的地に到着時も同様にしなければならない。また、回航計画に定める地点を通過したときは、通過時刻及び異常の有無を同様に**連絡**しなければならない。

28. アスファルトマット使用の場合の目地

アスファルトマットを摩擦増大マットとして使用する場合は突合せ目地とするものとする。

29. 気象及び海象の調査

受注者は、ケーソン据付けに先立ち気象及び海象をあらかじめ調査し、据付けに適切な時期を選定しケーソン据付けをしなければならない。

30. 付着している貝 海草等の除去

受注者は、海中に仮置きされたケーソンを据付ける場合は、ケーソンの接触面に付着している貝、海草等を据付けに支障がない程度に取り除かなければならない。

31. ケーソン据付け完了後の異常確認

受注者は、ケーソン据付け完了後は、ケーソンに異常のないことを**確認**しなければならない。

32. 一般事項

ケーソン工の施工については、以上の事項によるが、特に定めのない事項については、国土交通省港湾局編集「港湾工事共通仕様書」第3編第2章第5節本土工（ケーソン式）の規定による。

7-2-5-12 セルラー工

1. 製作番号の表示

受注者は、セルラー製作完了後は、製作番号を表示しなければならない。

2. セルラー仮置き場所

セルラー仮置き場所については、突起等の不陸は、均さなければならない。

3. 海中に仮置きされたセルラーを据付け

受注者は、海中に仮置きされたセルラーを据付ける場合は、セルラーの接触面に付着している貝、海草等を据付けに支障がない程度に取り除かなければならない。

第6節 根固め工

7-2-6-1 一般事項

1. 適用工種

本節は、根固め工として捨石工、根固めブロック工その他これらに類する工種について定める。

2. 施工上の注意

受注者は、投入にあたっては、濁り防止に十分注意しなければならない。

7-2-6-2 捨石工

捨石工の施工については、第3編3-2-3-19捨石工の規定による。

7-2-6-3 根固めブロック工

根固めブロック工の施工については、第7編7-1-5-6海岸コンクリートブロック工の規定による。

第7節 消波工

7-2-7-1 一般事項

1. 適用工種

本節は、消波工として捨石工、消波ブロック工その他これらに類する工種について定める。

2. 施工上の注意

受注者は、投入にあたっては、濁り防止に十分注意しなければならない。

7-2-7-2 捨石工

捨石工の施工については、第3編3-2-3-19捨石工の規定による。

7-2-7-3 消波ブロック工

消波ブロック工の施工については、第7編7-1-5-6海岸コンクリートブロック工の規定による。

第3章 海域堤防（人工リーフ、離岸堤、潜堤）

第1節 適用

1. 適用工種

本章は、海岸工事における海域堤基礎工、海域堤本体工、仮設工、その他これらに類する工種について適用する。

2. 適用規定（1）

仮設工は、第3編第2章第10節仮設工の規定による。

3. 適用規定（2）

本章に特に定めのない事項については、第1編共通編、第2編材料編、第3編土木工事共通編の規定による。

4. 潮位観測の記録

受注者は、工事期間中、1日1回は潮位観測を行い記録しておかなければならない。

5. 避難場所確保及び退避設備

受注者は、台風等の異常気象に備えて施工前に、避難場所の確保及び退避設備の対策を講じなければならない。

6. その他

受注者は、特に指定のない限り、堤防・護岸工の仮締切等において海岸・港湾管理施設、許可工作物等に対する局所的な波浪、洗掘等を避けるような施工をしなければならない。

7. 安全の確認

受注者は、海岸工事の施工にあたっては、特に潮位及び潮流・波浪に対する安全を**確認**した上で施工しなければならない。

第2節 適用すべき諸基準

受注者は、**設計図書**において特に定めのない事項については、下記の基準類による。これにより難しい場合は、**監督員**の**承諾**を得なければならない。

なお、基準類と**設計図書**に相違がある場合は、原則として**設計図書**の規定に従うものとし、疑義がある場合は**監督員**と**協議**しなければならない。

土木学会	海洋コンクリート構造物設計施工指針（案）	（昭和51年12月）
土木学会	水中不分離性コンクリート設計施工指針（案）	（平成3年5月）
農林水産省、国土交通省	海岸保全施設の技術上の基準について	（平成27年2月）
海岸保全施設技術研究会	海岸保全施設の技術上の基準・同解説	（平成30年8月）

第3節 海域堤基礎工

7-3-3-1 一般事項

1. 適用工種

本節は、海域堤基礎工として捨石工、吸出し防止工、その他これらに類する工種について定める。

2. 不陸整正

受注者は、不陸整正の施工にあたっては、表面を平坦に仕上げなければならない。

3. 突堤基礎

受注者は、突堤基礎の施工にあたっては、基礎地盤上に確実に定着させなければならない。

7-3-3-2 材料

1. 捨石

海域堤基礎工に使用する捨石は、第7編7-1-5-2材料の規定による。

2. 中埋用栗石

吸出し防止工にふとんかごを用いる場合の中埋用栗石はおおむね15～25cmのもので、網目より大きな天然石または割ぐり石を使用するものとする。

3. 適用規定

吸出し防止工にアスファルトマット、合成繊維マット、合成樹脂系マット、帆布を使用する場合は、第7編7-1-6-2材料の規定による。

7-3-3-3 捨石工

捨石工の施工については、第3編3-2-3-19捨石工の規定による。

7-3-3-4 吸出し防止工

1. ふとんかごの詰石

受注者は、ふとんかごの詰石にあたっては、ふとんかごの先端から逐次詰込み、空隙を少なくしなければならない。

2. ふとんかごの連結

受注者は、ふとんかごの連結にあたっては、ふとんかご用鉄線と同一の規格の鉄線で緊結しなければならない。

3. ふとんかごの開口部の緊結

受注者は、ふとんかごの開口部を詰石後、かごを形成するものと同一の規格の鉄線をもって緊結しなければならない。

4. アスファルトマットの目地処理

受注者は、アスファルトマットの目地処理は重ね合わせとし、重ね合わせ幅は50cm以上としなければならない。

第4節 海域堤本体工

7-3-4-1 一般事項

1. 適用工種

本節は、海域堤本体工として捨石工、海岸コンクリートブロック工、ケーソン工、セルラー工、場所打コンクリート工その他これらに類する工種について定める。

2. 海域堤本体工の施工

海域堤本体工の施工については、第7編7-2-5-1一般事項の規定による。

7-3-4-2 捨石工

捨石工の施工については、第3編3-2-3-19捨石工の規定による。

7-3-4-3 海岸コンクリートブロック工

海岸コンクリートブロック工の施工については、第7編7-1-5-6海岸コンクリートブロック工の規定による。

7-3-4-4 ケーソン工

ケーソン工の施工については、第7編7-2-5-11ケーソン工の規定による。

7-3-4-5 セルラー工

セルラー工の施工については、第7編7-2-5-12セルラー工の規定による。

7-3-4-6 場所打コンクリート工

受注者は、場所打コンクリート工の施工については、第1編第3章無筋・鉄筋コンクリートの規定による。

第4章 浚渫（海岸）

第1節 適用

1. 適用工事

本章は、海岸工事における浚渫工（ポンプ浚渫船）、浚渫工（グラブ船）、浚渫土処理工、仮設工、その他これらに類する工種について適用する。

2. 仮設工

仮設工は、第3編第2章第10節仮設工の規定による。

3. 適用規定

本章に特に定めのない事項については、第1編共通編、第2編材料編、第3編土木工事共通編の規定による。

4. 潮位観測の記録

受注者は、工事期間中、1日1回は潮位観測を行い記録しておかなければならない。

5. 安全の確認

受注者は、海岸工事の施工にあたっては、特に潮位及び潮流・波浪に対する安全を**確認**した上で施工しなければならない。

第2節 適用すべき諸基準

受注者は、**設計図書**において特に定めのない事項については、関係基準等によらなければならない。

第3節 浚渫工（ポンプ浚渫船）

7-4-3-1 一般事項

1. 適用工種

本節は、浚渫工（ポンプ浚渫船）として浚渫船運転工、作業船及び機械運転工、配土工、その他これらに類する工種について定める。

2. 浚渫作業

受注者は、浚渫の作業位置、測量、サンプリング調査、数量、浚渫船、浚渫土砂、余水処理については、**設計図書**によらなければならない。

3. 避難場所の確保及び退避設備

受注者は、浚渫工の施工については、施工前に台風等の異常気象に備えて作業船及び作業に使用する機械の避難場所の確保及び退避設備の対策を講じなければならない。

4. 支障物件の落下

受注者は、浚渫工の施工については、船舶航行に支障をきたす物件を落とした場合には、直ちに関係機関に通報及び**監督員に連絡**するとともに、速やかに取り除かなければならない。

5. 標識及び量水標の設置

受注者は、浚渫工の施工については、施工区域に標識及び量水標を設置しなければならない。

6. 海象・気象の調査

受注者は浚渫工の施工において、潮位及び潮流、波浪、風浪等の海象・気象の施工に必要な資料を施工前に調査しなければならない。

7. 船の固定、海水汚濁等防止対策

受注者は、浚渫工の施工において、船の固定、浚渫時の海水汚濁等についての対策を講じなければならない。

7-4-3-2 浚渫船運転工

浚渫船運転工の施工については、第3編3-2-16-3浚渫船運転工の規定による。

7-4-3-3 作業船及び機械運転工

作業船及び機械運転工の施工については、第6編6-2-3-3作業船及び機械運転工の規定による。

7-4-3-4 配土工

1. 配土工の施工

配土工の施工については、第3編3-2-16-2配土工の規定による。

2. 施工上の注意

受注者は、排送管からの漏水により、堤体への悪影響及び付近への汚染が生じないようにしなければならない。

第4節 浚渫工（グラブ船）

7-4-4-1 一般事項

1. 適用工種

本節は、浚渫工（グラブ船）として浚渫船運転工、作業船運転工、配土工、その他これらに類する工種について定める。

2. 浚渫仕様

受注者は、浚渫の作業位置、測量、サンプリング調査、数量、浚渫船、浚渫土砂、余水処理については、**設計図書**によらなければならない。

3. 避難場所の確保及び退避設備の対策

受注者は、浚渫工の施工については、施工前に台風等の異常気象に備えて作業船及び作業に使用する機械の避難場所の確保及び退避設備の対策を講じなければならない。

4. 支障物件の落下

受注者は、浚渫工の施工については、船舶航行に支障をきたす物件を落とした場合には、直ちに関係機関に通報及び**監督員に連絡**するとともに、速やかに取り除かななければならない。

5. 標識及び量水標の設置

受注者は、浚渫工の施工については、施工区域に標識及び量水標を設置しなければならない。

6. 気象・海象の調査

受注者は浚渫工の施工において、潮位及び潮流、波浪、風浪等の海象・気象の施工に必要な資料を施工前に調査しなければならない。

7. 船の固定、海水汚濁等防止対策

受注者は、浚渫工の施工において、船の固定、浚渫時の海水汚濁等についての対策を講じなければならない。

7-4-4-2 浚渫船運転工

浚渫船運転工の施工については、第3編3-2-16-3浚渫船運転工の規定による。

7-4-4-3 作業船運転工

作業船運転工の施工については、第6編6-2-4-3作業船運転工の規定による。

7-4-4-4 配土工

配土工の施工については、第3編3-2-16-2配土工の規定による。

第5節 浚渫土処理工

7-4-5-1 一般事項

本節は、浚渫土処理工として浚渫土処理工、その他これらに類する工種について定める。

7-4-5-2 浚渫土処理工

受注者は、浚渫土処理工にあたっては、第6編6-2-6-2浚渫土処理工の規定による。

第5章 養浜

第1節 適用

1. 適用工種

本章は、海岸工事における海岸土工、軽量盛土工、砂止工、仮設工、その他これらに類する工種について適用する。

2. 適用規定（1）

海岸土工は、第1編第2章第3節河川土工・海岸土工・砂防土工、仮設工は、第3編第2章第10節仮設工の規定による。

3. 適用規定（2）

本章に特に定めのない事項については、第1編共通編、第2編材料編、第3編土木工事共通編の規定による。

4. 潮位観測の記録

受注者は、工事期間中、1日1回は潮位観測を行い記録しておかなければならない。

5. 避難場所の確保及び退避設備の対策

受注者は、台風等の異常気象に備えて施工前に、避難場所の確保及び退避設備の対策を講じなければならない。

6. 局所的な波浪 洗掘等の回避

受注者は、**設計図書**に指定のない限り、堤防・護岸工の仮締切等において海岸・港湾管理施設、許可工作物等に対する局所的な波浪、洗掘等を避けるような施工をしなければならない。

7. 養浜の数量

受注者は養浜の数量においては、養浜施工断面の実測結果によらなければならない。

8. 浸食部分の再施工

受注者は養浜済みの箇所に浸食があった場合は、**監督員**の出来高確認済みの部分を除き、再施工しなければならない。

9. 安全の確認

受注者は、海岸工事の施工にあたっては、特に潮位及び潮流・波浪に対する安全を**確認**した上で施工しなければならない。

第2節 適用すべき諸基準

受注者は、**設計図書**において特に定めのない事項については、関係基準等によらなければならない。

第3節 軽量盛土工

7-5-3-1 一般事項

本節は、軽量盛土工として、軽量盛土工その他これらに類する工種について定める。

7-5-3-2 軽量盛土工

軽量盛土工の施工については、第3編3-2-11-2軽量盛土工の規定による。

第4節 砂止工

7-5-4-1 一般事項

1. 適用工種

本節は、砂止工として根固めブロック工その他これらに類する工種について定める。

2. 施工上の注意

受注者は、投入にあたっては、濁り防止に十分注意しなければならない。

7-5-4-2 根固めブロック工

根固めブロック工の施工については、第7編7-1-5-6海岸コンクリートブロック工の規定による。

第 8 編 砂 防 編

第8編 砂 防 編

第1章 砂防堰堤

第1節 適 用

1. 適用工種

本章は、砂防工事における工場製作工、工場製品輸送工、砂防土工、軽量盛土工、法面工、仮締切工、コンクリート堰堤工、鋼製堰堤工、護床工・根固め工、砂防堰堤付属物設置工、付帯道路工、付帯道路施設工、仮設工その他これらに類する工種について適用する。

2. 適用規定 (1)

砂防土工は、第1編第2章第3節河川土工・海岸土工・砂防土工の規定による。

3. 適用規定 (2)

仮設工は、第3編第2章第10節仮設工の規定による。

4. 適用規定 (3)

本章に特に定めのない事項については、第1編共通編、第2編材料編、第3編土木工事共通編の規定による。

5. 水位の観測

受注者は、砂防工事においては、水位の観測を必要に応じて実施しなければならない。

第2節 適用すべき諸基準

受注者は、**設計図書**において特に定めのない事項については、下記の基準類による。これにより難しい場合は、**監督員**の**承諾**を得なければならない。

なお、基準類と**設計図書**に相違がある場合は、原則として**設計図書**の規定に従うものとし、疑義がある場合は**監督員**と**協議**しなければならない。

土木学会	コンクリート標準示方書（ダムコンクリート編）	[2013年制定]（2013年10月）
土木学会	コンクリート標準示方書（施工編）	[2017年制定]（2018年3月）
日本道路協会	道路橋示方書・同解説（Ⅰ共通編）	（平成29年11月）
日本道路協会	道路橋示方書・同解説（Ⅱ鋼橋・鋼部材編）	（平成29年11月）
日本道路協会	鋼道路橋防食便覧	（平成26年3月）
砂防・地すべり技術センター	砂防ソイルセメント施工便覧	（平成28年度版）

第3節 工場製作工

8-1-3-1 一般事項

1. 適用工種

本節は、工場製作工として鋼製堰堤製作工、鋼製堰堤仮設材製作工、工場塗装工その他これらに類する工種について定める。

2. 施工計画書

受注者は、原寸、工作、溶接に関する事項を**施工計画書**へ記載しなければならない。

なお、**設計図書**に示されている場合または**設計図書**に関して**監督員**の**承諾**を得た場合は、上記

項目の全部または一部を省略することができるものとする。

3. 材料の品質

受注者は、鋳鉄品及び鋳鋼品の使用にあたって、**設計図書**に示す形状寸法のもので、有害なキズまたは著しいひずみがないものを使用しなければならない。

8-1-3-2 材料

工場製作工の材料については、第3編 3-2-12-2 材料の規定による。

8-1-3-3 鋼製堰堤製作工

鋼製堰堤製作工の施工については、第3編 3-2-12-3 桁製作工の規定による。

8-1-3-4 鋼製堰堤仮設材製作工

製作・仮組・輸送・組立て等に用いる仮設材は、工事目的物の品質・性能が確保出来る規模と強度を有することを**確認**しなければならない。

8-1-3-5 工場塗装工

工場塗装工については、第3編 3-2-12-11 工場塗装工の規定による。

第4節 工場製品輸送工

8-1-4-1 一般事項

本節は、工場製品輸送工として、輸送工その他これらに類する工種について定める。

8-1-4-2 輸送工

輸送工の施工については、第3編 3-2-8-2 輸送工の規定による。

第5節 軽量盛土工

8-1-5-1 一般事項

本節は、軽量盛土工として、軽量盛土工その他これらに類する工種について定める。

8-1-5-2 軽量盛土工

軽量盛土工の施工については、第3編 3-2-11-2 軽量盛土工の規定による。

第6節 法面工

8-1-6-1 一般事項

1. 適用工種

本節は、法面工として植生工、法面吹付工、法枠工、法面施肥工、アンカー工、かご工その他これらに類する工種について定める。

2. 適用規定

受注者は、法面の施工にあたって、「道路土工一切土工・斜面安定工指針 3設計と施工」（日本道路協会、平成21年6月）、「のり枠工の設計・施工指針第8章吹付枠工、第9章プレキャスト枠工、第10章現場打ちコンクリート枠工、第11章中詰工」（全国特定法面保護協会、平成25年10月）、「グラウンドアンカー設計・施工基準、同解説第7章施工」（地盤工学会、平成24年5月）の規定による。これ以外の施工方法による場合は、施工前に**設計図書**に関して**監督員の承諾**を得

なければならない。

8-1-6-2 植生工

植生工の施工については、第3編 3-2-14-2 植生工の規定による。

8-1-6-3 法面吹付工

法面吹付工の施工については、第3編 3-2-14-3 吹付工の規定による。

8-1-6-4 法枠工

法枠工の施工については、第3編 3-2-14-4 法枠工の規定による。

8-1-6-5 法面施肥工

法面施肥工の施工については、第3編 3-2-14-5 法面施肥工の規定による。

8-1-6-6 アンカー工

アンカー工の施工については、第3編 3-2-14-6 アンカー工の規定による。

8-1-6-7 かご工

かご工の施工については、第3編 3-2-14-7 かご工の規定による。

第7節 仮締切工

8-1-7-1 一般事項

本節は、仮締切工として土砂・土のう締切工、コンクリート締切工その他これらに類する工種について定める。

8-1-7-2 土砂・土のう締切工

土砂・土のう締切工の施工については、第3編 3-2-10-6 砂防仮締切工の規定による。

8-1-7-3 コンクリート締切工

コンクリート締切工の施工については、第3編 3-2-10-6 砂防仮締切工の規定による。

第8節 コンクリート堰堤工

8-1-8-1 一般事項

1. 適用工種

本節は、コンクリート堰堤工として作業土工（床掘り・埋戻し）、埋戻し工、コンクリート堰堤本体工、コンクリート副堰堤工、コンクリート側壁工、間詰工、水叩工その他これらに類する工種について定める。

2. 不良岩の処理

受注者は、破碎帯、断層及び局所的な不良岩の処理について、**監督員に報告し、指示**によらなければならない。

3. 湧水の処理

受注者は、基礎面における湧水の処理について、コンクリートの施工前までに**設計図書**に関して**監督員と協議**しなければならない。

4. 打継ぎ目の結合の処置

受注者は、機械の故障、天候の変化その他の理由で、やむを得ず打継ぎ目を設けなければならない場合には、打継ぎ目の完全な結合を図るため、その処置について施工前に、**設計図書**に関して**監督員の承諾**を得なければならない。

5. 新コンクリートの打継

受注者は、旧コンクリートの材齢が0.75m以上～1.0m未満リフトの場合は3日（中2日）、1.0m以上～1.5m未満のリフトの場合は4日（中3日）1.5m以上2.0m以下のリフトの場合は5日（中4日）に達した後に新コンクリートを打継がなければならない。これにより難しい場合は、施工前に**設計図書**に関して**監督員の承諾**を得なければならない。

6. コンクリートの打込み

受注者は、コンクリートの打込みを、日平均気温が4℃を超え25℃以下の範囲に予想されるときに実施しなければならない。日平均気温の予想がこの範囲にない場合には、第1編第3章第9節暑中コンクリート、第10節寒中コンクリートの規定による。

なお、以下の事項に該当する場合はコンクリートの打込みについて、施工前に**設計図書**に関して**監督員の承諾**を得なければならない。

- (1) 打込むコンクリートの温度が25℃以上になるおそれのある場合。
- (2) 降雨・降雪の場合。
- (3) 強風その他、コンクリート打込みが不適当な状況になった場合。

7. 養生についての承諾

受注者は、本条6項の場合は、養生の方法及び期間について、施工前に**設計図書**に関して**監督員の承諾**を得なければならない。

8. 水捌け

受注者は、水捌けの施工は水平打継をしてはならない、これにより難しい場合、施工前に**監督員の承諾**を得なければならない。

9. 天端保護用コンクリート

受注者は、天端保護用コンクリートの打設、養生の方法について、**監督員の承諾**を得なければならない。

10. 型枠

型枠は**設計図書**によるものとし、県産間伐材塗装合板型枠を使用する際に、入手困難等による場合は、**監督員と協議**のうえ、他の製品に変更することができる。

11. 型枠の取りはずし

型枠の組立て取りはずし移動については、以下のとおりとする。

- (1) 受注者は、型枠の組立にあたっては、仕上げコンクリート面からこれらの支持材が突出してはならない。
ただし、これ以外の場合には、**監督員の承諾**を得なければならない。
- (2) 受注者は、型枠の取りはずしにあたっては、コンクリート面が損傷しないように行わなければならない。

12. 型枠取りはずし後の処理

型枠の取りはずし後の処理については、以下のとおりとする。

- (1) 受注者は、コンクリート表面に生じた豆板、ボルトの穴、型枠取りはずしによって生じた損傷部及び型枠の不完全によってできた不陸等の処置にあたっては、処理方法等について**監督員**

の承諾を得なければならない。

(2) 受注者は、ボルト、棒鋼、パイプ等をコンクリート表面から2.5cm以内に残してはならない。

13. 表面仕上げ

表面仕上げについては、以下のとおりとする。

(1) 受注者は、コンクリートの上面のしみ出た水を取り除いて、こてで平らに仕上げなければならない。

ただし、こて仕上げは材料分離が生じないように行わなければならない。

(2) 受注者は、ダムの越流部で、型枠に接しない部分の表面仕上げにあたっては、かなこてを用い平滑に仕上げなければならない。

8-1-8-2 作業土工（床掘り・埋戻し）

1. 作業土工の施工

作業土工の施工については、第3編 3-2-3-3 作業土工（床掘り・埋戻し）の規定による。

2. 大規模な発破

受注者は、岩盤掘削等において、基礎岩盤をゆるめるような大規模な発破を行ってはならない。

3. 掘削作業

受注者は、掘削にあたって、基礎面をゆるめないように施工するものとし、浮石などは除去しなければならない。

4. 基礎面の整形

受注者は、基礎面を著しい凹凸のないように整形しなければならない。

5. 建設発生土受入れ地の排水、法面処理

受注者は、**設計図書**により、建設発生土を指定された建設発生土受入れ地に運搬し、流出、崩壊が生じないように排水、法面処理を行わなければならない。

6. 工事現場内の床掘等

受注者は、工事現場内の床掘等にあたっては、河岸地山の挙動に注意し必要最小限度に施工しなければならない。

7. 河床面の仕上げ

受注者は、工事完了に伴い施工箇所河床面は、**設計図書**において明示のない限り、凹状に整正仕上げを行わなければならない。

8. 基礎地盤検査

基礎地盤検査の検査対象ダムは、堤高15m以上の砂防ダムとする。なお、検査の時期はコンクリート打設前10日以内とし、発注者が**通知**する。

9. 地質・岩盤線の変化

受注者は、床掘途中において、地質・岩盤線の変化を認めるときは、構造物の変更を伴う場合があるので、速やかに**監督員に報告**し、**指示**によらなければならない。

10. 下流岩盤の掘削

受注者は、仮排水路その他のために下流の岩盤を掘削（床掘）してはならない。

11. 基礎面近くの掘削

受注者は、掘削が基礎面に近づいたら、火薬類及び大型削岩機等による施工を中止し、ピック掘削を行わなければならない。

12. 盛土密度管理

受注者は、盛土施工において、密度管理不可能なものについては、第1編 1-2-3-3 盛土工の19項の(5)の規定によるものとする。

13. 基礎地盤の段階確認

基礎地盤の**段階確認**は、すべての砂防ダムで行い、基礎地盤としての適否について、**監督員の確認**を受けなければならない。また、**確認**に際しては、**設計図書**に示す資料を**提出**しなければならない。なお、**段階確認**の時期はコンクリート打設の10日以内とし、これにより難しい場合は**監督員に報告し、指示**によるものとする。

8-1-8-3 埋戻し工

1. 承諾を得ない掘削土量

受注者は、**監督員の承諾**を得ないで掘削した掘削土量の増加分は処理しなければならない。

2. 埋戻し

受注者は、本条1項の埋戻しをコンクリートで行わなければならない。

3. コンクリート以外の埋戻し

受注者は、本条2項の埋戻しをコンクリート以外とする場合は、**設計図書**に関して**監督員の承諾**を得なければならない。

8-1-8-4 コンクリート堰堤本体工

1. 圧力水等による清掃

受注者は、コンクリート打込み前にあらかじめ基礎岩盤面の浮石、堆積物、油及び岩片等を除去したうえで、圧力水等により清掃し、溜水、砂等を除去しなければならない。

2. 基礎岩盤及び水平打継目のコンクリート

受注者は、コンクリートを打込む基礎岩盤及び水平打継目のコンクリートについては、あらかじめ吸水させ、湿潤状態にしたうえで、モルタルを塗り込むように敷均さなければならない。

3. モルタルの配合

モルタルの配合は本体コンクリートの品質を損なうものであってはならない。また、敷き込むモルタルの厚さは平均厚で、岩盤では2 cm程度、水平打継目では1.5 cm程度とするものとする。

4. 水平打継目の処理

受注者は、水平打継目の処理については、圧力水等により、レイトンス、雑物を取り除き、コンクリート表面を粗にし、清掃しなければならない。

5. 打込み高さ

受注者は、コンクリート打込み用バケットを、その下端が打込み面上1 m以下に達するまで降ろし、打込み箇所のできるだけ近くに、コンクリートを排出しなければならない。

6. 振動機による締固め (1)

受注者は、コンクリートを、打込み箇所に運搬後、ただちに振動機で締固めなければならない。

7. 振動機による締固め (2)

受注者は、コンクリートの締固めにあたっては、手持ち式内部振動機または、シャベル系の機械に搭載した内部振動機を用いなければならない。

8. 振動機による締固め (3)

受注者は、振動機を鉛直に差込み、コンクリート全体が一様に締固められるようにし、層打ち

の場合には、振動機を下層に入るようにしなければならない。また、振動機械を用いてコンクリートを横移動させてはならない。

9. 振動機による締固め (4)

受注者は、コンクリートの体積の減少が認められなくなり、空気あわがはずれ、水が表面に現れて、コンクリートが均一に溶け合ったように見えるまで、振動を行わなければならない。また、振動機は、コンクリートからゆっくり引抜き、穴が残らないようにしなければならない。

10. 一層の厚さ

受注者は、1リフトを数層に分けて打込むときには、締固めた後の一層の厚さが、40～50cm以下を標準となるように打込まなければならない。

11. 1リフトの高さ

1リフトの高さは0.75m以上2.0m以下とし、同一区画内は、連続して打込むものとする。

12. コンクリートの養生

受注者は、コンクリートを一定期間、十分な湿潤状態に保たなければならない。養生方法の選定にあたっては、その効果を確認し、適切に湿潤養生期間を定めなければならない。

13. 止水板の接合

受注者は、止水板の接合において合成樹脂製の止水板を使用する場合は、突合わせ接合としなければならない。

14. 接合部の止水性の確認

受注者は、止水板接合完了後には、接合部の止水性について、**監督員の確認**を受けなければならない。

15. 吸出し防止材の施工

受注者は、吸出し防止材の施工については、吸出し防止材を施工面に平滑に設置しなければならない。

16. 隣接ブロックの高低差

隣接ブロックの高低差は、上下流方向で4リフト、軸方向で8リフト以内とする。

17. 工程計画

受注者は、事前に打ち込みブロックの工程計画を作成し、**監督員の承諾**を得ると共にコンクリートの打ち込み時には、資格と経験の有する技術者を現場に常駐させなければならない。

18. 水の除去

受注者は、各層の締固め面上昇してくる水を取り除かななければならない。

19. 天端保護用二次製品

天端保護用二次製品及び、その取付け方法については、**設計図書**によるものとする。

20. 冬季のコンクリート養生

受注者は、冬期における低温時のコンクリート養生は、普通養生のほか保温養生を行わなければならない。

21. 岩盤面処理

岩盤面処理については、以下のとおりとする。

- (1) 基礎岩盤とは、**設計図書**に示す予定削線以下の岩盤で、コンクリートダム基礎となる岩盤をいうものとする。

なお、**設計図書**に示す予定掘削線は、岩質の状況により**監督員**が変更する可能性があるものとする。

- (2) 受注者は、基礎岩盤の整形については、**監督員の立会**を受けなければならない。
- (3) 仕上げ掘削
- 1) 仕上げ掘削とは、コンクリート打設前に掘削作業により弛んだ岩盤を火薬類を使用しないで掘削除去し、基礎岩盤面を仕上げる作業をいうものとする。
 - 2) 受注者は、仕上げ掘削を行うときは、ビッグハンマー及び手掘り工具等を用いて、基礎岩盤に乱れや弛みが生じないように仕上げなければならない。
- (4) 岩盤清掃
- 受注者は、コンクリート打設直前に基礎岩盤面上の浮石、堆積物、油及び岩片等を除去したうえで圧力水、圧縮空気、ワイヤーブラシ等により清掃し、溜水、砂等を除去しなければならない。

22. 不良岩盤の処理

不良岩等の処理については、以下のとおりとする。

- (1) 受注者は、局部的不良岩及び破砕帯、断層の処理にあたっては、**設計図書**に示す方法によらなければならない。ただし、これにより難い場合は、**監督員と協議**しなければならない。
- (2) 受注者は、基礎岩盤から湧水がある場合の処理にあたっては、**設計図書**に示す方法によらなければならない。ただし、これにより難い場合は、**監督員と協議**しなければならない。

23. 基礎地盤確認後の再処理

基礎地盤**確認**後の再処理については、以下のとおりとする。

受注者は、次の場合にはコンクリート打設直前に**監督員の再確認**を受けなければならない。

- (1) 基礎地盤の**確認**終了後、長期間放置した場合
- (2) 基礎地盤の**確認**後、状況が著しく変化した場合

24. 砂防ソイルセメント

受注者は、砂防ソイルセメントの施工にあたって、**設計図書**において特に定めのない事項については、「砂防ソイルセメント施工便覧」（砂防・地すべり技術センター、平成28年9月）、現位置攪拌混合固化工法（ISM工法）設計・施工マニュアル第1回改訂版（先端建設技術センターISM工法研究会、平成19年3月）の規定による。

なお、これにより難い場合は、**監督員の承諾**を得なければならない。

8-1-8-5 コンクリート副堰堤工

コンクリート副堰堤工の施工については、第8編 8-1-8-4 コンクリート堰堤本体工の規定による。

8-1-8-6 コンクリート側壁工

1. 適用規定

均しコンクリート、コンクリート、吸出し防止材の施工については、第8編 8-1-8-4 コンクリート堰堤本体工の規定による。

なお、これにより難い場合は事前の試験を行い**設計図書**に関して**監督員の承諾**を得なければならない。

2. 植石張り

受注者は、植石張りを、堤体と分離しないように施工しなければならない。

3. 植石

受注者は、植石を、その長手を流水方向に平行におこななければならない。

4. 植石張りの目地モルタル

受注者は、植石張りの目地モルタルについては、植石張り付け後ただちに施工するものとし、目地は押目地仕上げとしなければならない。

5. 排水孔の適用規定

排水孔の施工にあたっては、第1編 1-3-6-7 打継目14項によるものとする。

また、配置にあたっては側壁前面の水位を考慮するものとする。

6. 施工目地

コンクリート側壁工の施工目地は、10m毎に設置することを標準とする。

8-1-8-7 間詰工

間詰工の施工については、第8編 8-1-8-4 コンクリート堰堤本体工の規定によるものとし、本体と同時に打設するものとし、その施工高（最小厚さ）は上流側で1m、下流側で岩盤線までとする。

なお、上流側については岩質・堤高を考慮して2m程度までとする。また、水通し天端より上側については上下流とも岩盤線までとする。ただし、岩盤の掘削深が深い箇所の間詰の施工高は、岩盤線までとはせず、地質・堤高を考慮して2m程度までとする。

なお、これにより難い場合は**設計図書**に関して**監督員の承諾**を得なければならない。

8-1-8-8 水叩工

1. コンクリートの施工

受注者は、コンクリートの施工については、水平打継ぎをしてはならない。これにより難い場合は、施工前に**設計図書**に関して**監督員の承諾**を得なければならない。

2. 適用規定

コンクリート、止水板または吸出防止材の施工については、第8編 8-1-8-4 コンクリート堰堤本体工の規定による。

なお、これにより難い場合は事前の試験を行い**設計図書**に関して**監督員の承諾**を得なければならない。

8-1-8-9 残存型枠（砂防工）

1. 種別及び名称

(1) 残存型枠（外壁兼用型）

コンクリート構造物を型枠工法により施工する場合において、コンクリート打設後取り外しをしないでコンクリート構造物の外壁として活用される型枠をいう。

(2) 残存型枠（構造物一体型）

コンクリート構造物を型枠工法により施工する場合において、コンクリート打設後取り外しをしないでコンクリート構造物の一部として活用される型枠をいう。

2. 残存型枠（外壁兼用型）工

(1) 一般事項

- 1) 残存型枠工（外壁兼用型）とは、薄肉プレキャスト・セメントコンクリート製の型枠製品と組立部材を使用し、コンクリート打設後の脱型作業を必要としない型枠工のことをい

う。

2) 残存型枠工（外壁兼用型）に用いる型枠は、以下のとおりとする。

① 残存型枠（外壁兼用型）とは、意匠性を目的としない型枠材をいう。

② 残存化粧型枠（外壁兼用型）とは、残存型枠（外壁兼用型）のうち化粧面が一体となった意匠性を目的とした型枠材をいう。

(2) 材料

受注者は、残存型枠工（外壁兼用型）に用いる型枠について、表8-1-1に従って品質規格証明書等を整備、保管し**監督員**の請求があった場合は、速やかに**提示**しなければならない。

表8-1-1 残存型枠（外壁兼用型）の規格

項目	内容	摘要
質量	残存型枠（外壁兼用型） 60 kg/枚以下	
	残存化粧型枠（外壁兼用型） 110 kg/枚以下	
主要材料	1) モルタル及びコンクリート 「共仕」第8編8-1-8-4の本体コンクリートの品質を損なうものであってはならない。 2) 型枠製品内蔵の補強部材 補強部材は、型枠本体に内蔵していること。 3) 補強部材が鉄製の場合には、必要な防錆処理または防錆処理対策が施されているもの。	品質規格証明書
強度特性	コンクリート打設時の側圧に耐える強度を有していること。	公的試験機関の証明書又は公的機関の試験結果
一体性	コンクリートと一体化する機能を有していること。	
耐久性	1) 型枠は耐凍結融解性を有していること。 2) 型枠は、ひび割れ又は破損した場合でも容易に剥落しないこと。	

(3) 施工

1) 受注者は、型枠にひび割れ等の有害な損傷を与えないようにしなければならない。

2) 受注者は、型枠のひび割れや変位等を防ぐため、適切な支持材の取付をしなければならない。

3) 受注者は、コンクリート打込み前にあらかじめ型枠裏面を湿潤状態にした上で、コンクリートが十分にまわり込むように締固めなければならない。

4) 受注者は、目地を設ける際には目地位置の型枠の縁を切らなければならない。

また、伸縮目地材を用いる際は目地材を型枠ではさみ込み、表面に露出させなければならない。

3. 残存型枠（構造物一体型）工

残存型枠（構造物一体型）工については**設計図書**によるものとする。

第9節 鋼製堰堤工

8-1-9-1 一般事項

1. 鋼製堰堤工の種類

本節は、鋼製堰堤工として作業土工（床掘り・埋戻し）、埋戻し工、鋼製堰堤本体工、鋼製側壁工、コンクリート側壁工、間詰工、水叩工、現場塗装工その他これらに類する工種について定める。

2. 現場塗装工

受注者は、現場塗装工については、同種塗装工事に従事した経験を有する塗装作業者を工事に従事させなければならない。

8-1-9-2 材料

現場塗装の材料については、第3編 3-2-12-2 材料の規定による。

8-1-9-3 作業土工（床掘り・埋戻し）

作業土工の施工については、第8編 8-1-8-2 作業土工（床掘り・埋戻し）の規定による。

8-1-9-4 埋戻し工

埋戻し工の施工については、第8編 8-1-8-3 埋戻し工の規定による。

8-1-9-5 鋼製堰堤本体工

1. 鋼製枠の吊り込み

受注者は、鋼製枠の吊り込みにあたっては、塗装面に損傷を与えないようにしなければならない。

2. 適用規定

隔壁コンクリート基礎、均しコンクリート、コンクリート、吸出し防止材の施工については、第8編 8-1-8-4 コンクリート堰堤本体工の規定による。

3. 倒れ防止

受注者は、枠内中詰材施工前の倒れ防止については、堤長方向に切梁等によるおさえ等を施工しなければならない。

4. 枠内中詰材投入

受注者は、枠内中詰材投入の際には、鋼製枠に直接詰石、建設機械等が衝突しないようにしなければならない。

5. 作業土工（埋戻し）

受注者は、作業土工（埋戻し）の際に、鋼製枠に敷均しまたは締固め機械が直接乗らないようにしなければならない。

8-1-9-6 鋼製側壁工

鋼製側壁工の施工については、第8編 8-1-9-5 鋼製堰堤本体工の規定による。

8-1-9-7 コンクリート側壁工

コンクリート側壁工の施工については、第8編 8-1-8-6 コンクリート側壁工の規定による。

8-1-9-8 間詰工

間詰工の施工については、第8編 8-1-8-7 間詰工の規定による。

8-1-9-9 水叩工

水叩工の施工については、第8編 8-1-8-8 水叩工の規定による。

8-1-9-10 現場塗装工

現場塗装工の施工については、第3編 3-2-3-31 現場塗装工の規定による。

第10節 護床工・根固め工

8-1-10-1 一般事項

本節は、護床工・根固め工として作業土工（床掘り・埋戻し）、埋戻し工、根固めブロック工、間詰工、沈床工、かご工、元付工その他これらに類する工種について定める。

8-1-10-2 作業土工（床掘り・埋戻し）

作業土工の施工については、第8編 8-1-8-2 作業土工（床掘り・埋戻し）の規定による。

8-1-10-3 埋戻し工

埋戻し工の施工については、第8編 8-1-8-3 埋戻し工の規定による。

8-1-10-4 根固めブロック工

根固めブロック工の施工については、第3編 3-2-3-17 根固めブロック工の規定による。

根固めブロックの運搬及び据付けについては、設計強度の**確認**後施工しなければならない。

8-1-10-5 間詰工

間詰工の施工については、第8編 8-1-8-7 間詰工の規定による。

8-1-10-6 沈床工

沈床工の施工については、第3編 3-2-3-18 沈床工の規定による。

8-1-10-7 かご工

かご工の施工については、第3編 3-2-14-7 かご工の規定による。

8-1-10-8 元付工

元付工の施工については、第1編第3章無筋・鉄筋コンクリートの規定による。

第11節 砂防堰堤付属物設置工

8-1-11-1 一般事項

本節は、砂防堰堤付属物設置工として作業土工（床掘り・埋戻し）、防止柵工、境界工、銘板工、点検施設工、その他これらに類する工種について定める。

8-1-11-2 作業土工（床掘り・埋戻し）

作業土工の施工については、第3編 3-2-3-3 作業土工（床掘り・埋戻し）の規定による。

8-1-11-3 防止柵工

防止柵工の施工については、第3編 3-2-3-7 防止柵工の規定による。

8-1-11-4 境界工

境界工の施工については、第6編 6-1-12-2 境界工の規定によるものとする。

8-1-11-5 銘板工

1. 一般事項

受注者は、銘板及び標示板の設置にあたって、材質、大きさ、取付け場所を**設計図書**のとおりに行わなければならない。ただし、特に指定のない場合は第3編 3-2-3-25 銘板工の規定によるものとし、その他規定のないものについては**監督員**の**指示**によらなければならない。

2. 設置位置等

将来の維持管理面での必要性から各種事業の最終年度に文字など**確認**しやすい位置（袖天端を基本とする）に設置する。

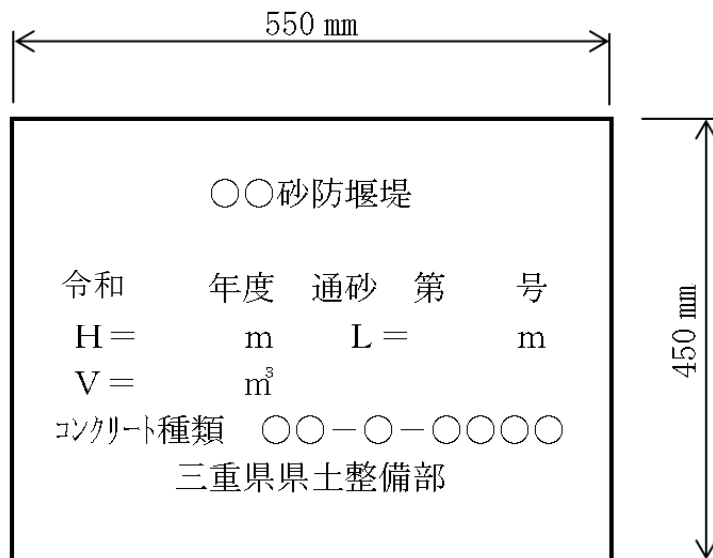
(1) 形状

図1-1のとおりとする。厚さは20～25mm程度とする。

(2) 材質

本堤へ埋め込むため十分な耐久性を持つものでなければならない。一般には黒御影石を使用する。

図1-1 施工銘板の例



- 備考
1. 堰堤工のVは本堤、副堤、側壁、水叩の全体立積とする（間詰は含まない）。
 2. 流路工のLは全体延長とする。
 3. 文字は堀深さ5mm前後の白エナメル入りとし、大きさは4～5cm前後とする。

8-1-11-6 点検施設工

受注者は、点検施設を**設計図書**に基づいて施工できない場合には、**設計図書**に関して**監督員**と**協議**しなければならない。

第12節 付帯道路工

8-1-12-1 一般事項

本節は、付帯道路工として作業土工（床掘り・埋戻し）、路側防護柵工、舗装準備工、アスファルト舗装工、コンクリート舗装工、薄層カラー舗装工、側溝工、集水柵工、縁石工、区画線工その他これらに類する工種について定める。

8-1-12-2 作業土工（床掘り・埋戻し）

作業土工の施工については、第3編 3-2-3-3 作業土工（床掘り・埋戻し）の規定による。

8-1-12-3 路側防護柵工

路側防護柵工の施工については、第3編 3-2-3-8 路側防護柵工の規定による。

8-1-12-4 舗装準備工

舗装準備工の施工については、第3編 3-2-6-5 舗装準備工の規定による。

8-1-12-5 アスファルト舗装工

アスファルト舗装工の施工については、第3編 3-2-6-7 アスファルト舗装工の規定による。

8-1-12-6 コンクリート舗装工

コンクリート舗装工の施工については、第3編 3-2-6-12 コンクリート舗装工の規定による。

8-1-12-7 薄層カラー舗装工

薄層カラー舗装工の施工については、第3編 3-2-6-13 薄層カラー舗装工の規定による。

8-1-12-8 側溝工

側溝工の施工については、第3編 3-2-3-29 側溝工の規定による。

8-1-12-9 集水柵工

集水柵工の施工については、第3編 3-2-3-30 集水柵工の規定による。

8-1-12-10 縁石工

縁石工の施工については、第3編 3-2-3-5 縁石工の規定による。

8-1-12-11 区画線工

区画線工の施工については、第3編 3-2-3-9 区画線工の規定による。

第13節 付帯道路施設工

8-1-13-1 一般事項

本節は、付帯道路施設工として境界工、道路附属物工、小型標識工その他これらに類する工種について定める。

8-1-13-2 境界工

境界工の施工については、第6編 6-1-12-2 境界工の規定による。

8-1-13-3 道路附属物工

道路附属物工の施工については、第3編 3-2-3-10 道路附属物工の規定による。

8-1-13-4 小型標識工

小型標識工の施工については、第3編 3-2-3-6 小型標識工の規定による。

第2章 流路

第1節 適用

1. 適用工種

本章は、砂防工事における砂防土工、軽量盛土工、流路護岸工、床固め工、根固め・水制工、流路付属物設置工、仮設工その他これらに類する工種について適用する。

2. 適用規定（1）

砂防土工は、第1編第2章第3節河川土工・海岸土工・砂防土工の規定による。

3. 適用規定（2）

仮設工は、第3編第2章第10節仮設工の規定による。

4. 適用規定（3）

本章に特に定めのない事項については、第1編共通編、第2編材料編、第3編土木工事共通編の規定による。

5. 水位の観測

受注者は、砂防工事においては、水位の観測を必要に応じて実施しなければならない。

第2節 適用すべき諸基準

受注者は、**設計図書**において特に定めのない事項については、下記の基準類による。これにより難しい場合は、**監督員**の**承諾**を得なければならない。

なお、基準類と**設計図書**に相違がある場合は、原則として**設計図書**の規定に従うものとし、疑義がある場合は**監督員**と**協議**しなければならない。

日本道路協会	道路土工－擁壁工指針	(平成24年7月)
日本道路協会	道路土工－カルバート工指針	(平成22年3月)
日本道路協会	道路土工－仮設構造物工指針	(平成11年3月)

第3節 軽量盛土工

8-2-3-1 一般事項

本節は、軽量盛土工として、軽量盛土工その他これらに類する工種について定める。

8-2-3-2 軽量盛土工

軽量盛土工の施工については、第3編 3-2-11-2 軽量盛土工の規定による。

第4節 流路護岸工

8-2-4-1 一般事項

本節は、流路護岸工として作業土工（床掘り・埋戻し）、埋戻し工、基礎工（護岸）、コンクリート擁壁工、ブロック積擁壁工、石積擁壁工、護岸付属物工、植生工その他これらに類する工種について定める。

8-2-4-2 作業土工（床掘り・埋戻し）

作業土工の施工については、第8編 8-1-8-2 作業土工（床掘り・埋戻し）の規定による。

8-2-4-3 埋戻し工

埋戻し工の施工については、第8編 8-1-8-3 埋戻し工の規定による。

8-2-4-4 基礎工（護岸）

基礎工（護岸）の施工については、第3編 3-2-4-3 基礎工（護岸）の規定による。

8-2-4-5 コンクリート擁壁工

コンクリート擁壁工の施工については、第8編 8-1-8-4 コンクリート堰堤本体工の規定による。

8-2-4-6 ブロック積み擁壁工

ブロック積擁壁工の施工については、第3編 3-2-5-3 コンクリートブロック工の規定による。

8-2-4-7 石積み擁壁工

石積擁壁工の施工については、第3編 3-2-5-5 石積（張）工の規定による。

8-2-4-8 護岸付属物工

1. 適用規定

横帯コンクリートの施工については、第3編 3-2-14-4 法枠工の規定による。

2. コンクリートの施工

プレキャスト横帯コンクリートの施工については、基礎との密着をはかり、接合面が食い違わないように施工しなければならない。

8-2-4-9 植生工

植生工の施工については、第3編 3-2-14-2 植生工の規定による。

8-2-4-10 目地工

護岸工の縦目地は、10m間隔を標準とし、構造はフラット型とする。

なお、目地の材質については、第2編 2-2-10-2 目地板の3項によるものとする。

第5節 床固め工

8-2-5-1 一般事項

本節は、床固め工として作業土工（床掘り・埋戻し）、埋戻し工、床固め本体工、垂直壁工、側壁工、水叩工、魚道工その他これらに類する工種について定める。

8-2-5-2 作業土工（床掘り・埋戻し）

作業土工の施工については、第8編 8-1-8-2 作業土工（床掘り・埋戻し）の規定による。

8-2-5-3 埋戻し工

埋戻し工の施工については、第8編 8-1-8-3 埋戻し工の規定による。

8-2-5-4 床固め本体工

床固め本体工の施工については、第8編 8-1-8-4 コンクリート堰堤本体工の規定による。

8-2-5-5 垂直壁工

垂直壁工の施工については、第8編 8-1-8-4 コンクリート堰堤本体工の規定による。

8-2-5-6 側壁工

側壁工の施工については、第8編 8-1-8-6 コンクリート側壁工の規定による。

8-2-5-7 水叩工

水叩工の施工については、第8編 8-1-8-8 水叩工の規定による。

8-2-5-8 魚道工

魚道工の施工については、第8編 8-1-8-4 コンクリート堰堤本体工の規定による。

第6節 根固め・水制工

8-2-6-1 一般事項

本節は、根固め・水制工として作業土工（床掘り・埋戻し）、埋戻し工、根固めブロック工、間詰工、捨石工、かご工、元付工その他これらに類する工種について定める。

8-2-6-2 作業土工（床掘り・埋戻し）

作業土工の施工については、第8編 8-1-8-2 作業土工（床掘り・埋戻し）の規定による。

8-2-6-3 埋戻し工

埋戻し工の施工については、第8編 8-1-8-3 埋戻し工の規定による。

8-2-6-4 根固めブロック工

根固めブロック工の施工については、第3編 3-2-3-17 根固めブロック工の規定による。

8-2-6-5 間詰工

間詰コンクリートの施工については、第8編 8-1-8-7 間詰工の規定による。

8-2-6-6 捨石工

捨石工の施工については、第3編 3-2-3-19 捨石工の規定による。

8-2-6-7 かご工

かご工の施工については、第3編 3-2-14-7 かご工の規定による。

8-2-6-8 元付工

元付工の施工については、第1編第3章無筋・鉄筋コンクリートの規定による。

第7節 流路付属物設置工

8-2-7-1 一般事項

本節は、流路付属物設置工として階段工、防止柵工、境界工その他これらに類する工種について定める。

8-2-7-2 階段工

階段工の施工については、第3編 3-2-3-22 階段工の規定による。

8-2-7-3 防止柵工

防止柵工の施工については、第3編 3-2-3-7 防止柵工の規定による。

8-2-7-4 境界工

境界工の施工については、第6編 6-1-12-2 境界工の規定による。

8-2-7-5 銘板工

1. 一般事項

受注者は、銘板及び標示板の設置にあたって、材質、大きさ、取付け場所を**設計図書**のとおりに行わなければならない。ただし、特に指定のない場合は第3編 3-2-3-25 銘板工の規定によるものとし、その他規定のないものについては**監督員の指示**によらなければならない。

2. 設置位置等

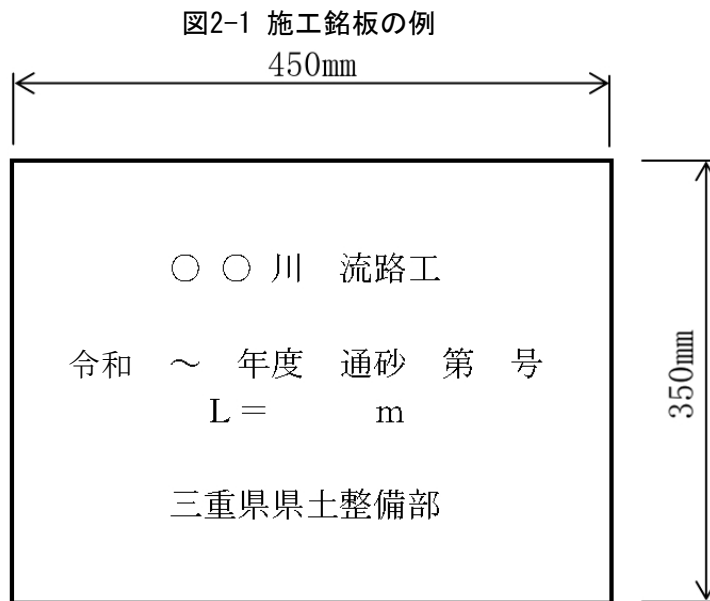
将来の維持管理面での必要性から各種事業の最終年度に文字など**確認**しやすい位置（袖天端を基本とする）に設置する。

(1) 形状

図2-1のとおりとする。厚さは20～25mm程度とする。

(2) 材質

護岸等へ埋め込むため十分な耐久性を持つものでなければならない。一般には黒御影石を使用する。



備考

1. 流路工のLは全体延長とする。
2. 文字は堀深さ5mm前後の白エナメル入とし、大きさは4～5cm前後とする。

第3章 斜面对策

第1節 適用

1. 適用工種

本章は、砂防工事における砂防土工、軽量盛土工、法面工、擁壁工、山腹水路工、地下水排除工、地下水遮断工、抑止杭工、斜面对策付属物設置工、仮設工その他これらに類する工種について適用する。

2. 適用規定（1）

砂防土工は、第1編第2章第3節河川土工・海岸土工・砂防土工の規定による。

3. 適用規定（2）

仮設工は、第3編第2章第10節仮設工の規定による。

4. 適用規定（3）

本章に特に定めのない事項については、第1編共通編、第2編材料編、第3編土木工事共通編の規定による。

第2節 適用すべき諸基準

受注者は、**設計図書**において特に定めのない事項については、下記の基準類による。これにより難しい場合は、**監督員**の**承諾**を得なければならない。

なお、基準類と**設計図書**に相違がある場合は、原則として**設計図書**の規定に従うものとし、疑義がある場合は**監督員**と**協議**しなければならない。

全国治水砂防協会 新・斜面崩壊防止工事の設計と実例	(令和元年6月)
全国特定法面保護協会 のり枠工の設計・施工指針	(平成25年10月)
日本道路協会 道路土工－擁壁工指針	(平成24年7月)
日本道路協会 道路土工－カルバート工指針	(平成22年3月)
日本道路協会 道路土工－盛土工指針	(平成22年4月)
日本道路協会 道路土工－切土工・斜面安定工指針	(平成21年6月)
日本道路協会 道路土工指針－仮設構造物工指針	(平成11年3月)
土木研究センター 補強土（テールアルメ）壁工法設計・施工マニュアル	(平成26年8月)
地盤工学会 グラウンドアンカー設計・施工基準、同解説	(平成24年5月)
PCフレーム協会 PCフレーム工法設計・施工の手引き	(平成24年9月)
斜面防災対策技術協会 新版 地すべり鋼管杭設計要領	(平成28年3月)
斜面防災対策技術協会 地すべり対策技術設計実施要領	(平成19年12月)

第3節 軽量盛土工

8-3-3-1 一般事項

本節は、軽量盛土工として、軽量盛土工その他これらに類する工種について定める。

8-3-3-2 軽量盛土工

軽量盛土工の施工については、第3編 3-2-11-2 軽量盛土工の規定による。

第4節 法面工

8-3-4-1 一般事項

本節は、法面工として植生工、吹付工、法枠工、かご工、アンカー工、抑止アンカー工、ロックボルト工その他これらに類する工種について定める。

8-3-4-2 植生工

植生工の施工については、第3編 3-2-14-2 植生工の規定による。

8-3-4-3 吹付工

吹付工の施工については、第3編 3-2-14-3 吹付工の規定による。

8-3-4-4 法枠工

法枠工の施工については、第3編 3-2-14-4 法枠工の規定による。

8-3-4-5 かご工

かご工の施工については、第3編 3-2-14-7 かご工の規定による。

8-3-4-6 アンカー工（プレキャストコンクリート板）

1. PC法枠工の施工

受注者は、PC法枠工の施工については第1編 1-1-1-4 施工計画書第1項の記載内容に加えて、施工順序を記載しなければならない。

2. PC法枠工の掘削面の施工

受注者は、PC法枠工を掘削面に施工するにあたり、切土面を平滑に切取らなければならない。切り過ぎた場合には、整形しなければならない。

3. PC法枠工の基面処理の施工

受注者は、PC法枠工の基面処理の施工において、緩んだ転石・岩塊等が表われた場合には、基面の安定のために除去しなければならない。

なお、転石等の除去が困難な場合には、**設計図書**に関して**監督員**と**協議**しなければならない。

4. 裏込工の施工

受注者は、基面とPC法枠の間の不陸を整えるために裏込工を施工する場合には、PC法枠にがたつきがないように施工しなければならない。

5. アンカーの施工

アンカーの施工については、第8編 8-3-4-7 抑止アンカー工の規定による。

6. 防食処理

受注者は、PCフレーム板の中に納まるアンカー頭部は、錆や腐食に対して十分な防食処理をしなければならない。

7. アンカーの施工

受注者は、**設計図書**に示す場合を除き、アンカー頭部が露出しないように施工しなければならない。

8. ジョイント部の接続

受注者は、PC法枠のジョイント部の接続または目地工を施工する場合は、アンカーの緊張定着後に施工しなければならない。

9. 適用規定

受注者は、P C法枠工の施工にあたっては、P Cフレーム工法設計・施工の手引き4章施工の規定による。

8-3-4-7 抑止アンカー工

1. 材料保管

受注者は、材料を保管する場合は、保管場所を水平で平らな所を選び、地表面と接しないように角材等を敷き、降雨にあたらぬようにシート等で覆い、湿気、水に対する配慮を行わなければならない。

2. アンカーの削孔

受注者は、アンカーの削孔に際しては、周囲の地盤を乱すことのないように十分注意して施工しなければならない。

3. 削孔水

受注者は、削孔水は清水を使用することを原則とし、定着グラウトに悪影響を及ぼす物質を含まないものを使用しなければならない。また、周辺地盤、アンカー定着地盤に影響を及ぼすおそれのある場合は、**設計図書**に関して**監督員**と**協議**しなければならない。

4. 削孔が不能となった場合

受注者は、**設計図書**に示された延長に達する前に削孔が不能となった場合は、原因を調査するとともに、**設計図書**に関して、**監督員**と**協議**しなければならない。

5. アンカー定着部の確認

受注者は、削孔にあたり、アンカー定着部の位置が**設計図書**に示された位置に達したことを、削孔延長、削孔土砂等により**確認**するとともに、確認結果を**監督員**に**提出**しなければならない。

6. 孔内洗浄

受注者は、削孔が終了した場合は、原則として孔内を清水により十分洗浄し、スライム等を除去しなければならない。

7. 付着の防止

受注者は、テンドンにグラウトとの付着を害するさび、油、泥等が付着しないよう注意して取扱うものとし、万一付着した場合は、これらを取り除いてから組立加工を行わなければならない。

8. グラウト注入

受注者は、グラウト注入にあたり、削孔内の排水、排気を円滑に行うため、アンカーの最低部より開始する。

なお、グラウトが孔口から排出されるまで注入作業を中断してはならない。

9. テンドンの挿入

受注者は、グラウト注入終了後、テンドンの挿入について有害な損傷や変形を与えない方法を用いて所定の位置に正確に行い、グラウトが硬化するまでテンドンが動かないように保持しなければならない。

10. 初期緊張力

受注者は、注入されたグラウトが**設計図書**に示された強度に達した後、**設計図書**に示された残存引張り力が得られるよう初期緊張力を与えなければならない。

8-3-4-8 切土工一般

1. 一般事項

受注者は、施工中の落石、崩壊、地すべり等の発生を防止するために、地山の変動に注意を払うとともに、短区間に区切り施工することとし、切取面、掘削面を長時間放置することのないよう努めなければならない。ただし、単位延長が短くできない場合は、十分な安全確保ができる施工方法を**施工計画書**に明記し、施工しなければならない。

2. 安全対策

受注者は、斜面下部において、土砂等の崩落に備えて設計書のとおり仮設防護柵を設置した後、工事に着手しなければならない。ただし、現地調査の結果これにより難しい場合は**監督員**と十分**協議**のうえ、他の安全対策について検討しなければならない。

3. 排水計画

受注者は、施工に先立ち、斜面の状態、背後地からの地表水の流入経路、湧水箇所について把握し、施工区域外へ安全に排水させるための準備排水や施工時の排水計画を十分検討し、切土施工斜面に流水が集まらないよう、斜面上方の仮排水路の設置や湧水箇所の処置を行なわなければならない。

また、切土施工中や降雨が予想される場合について、湧水の有無、その状態に注意し、ビニールシート等による被覆を行なうとともに、必要に応じて切土斜面に流入・湛水しないよう仮排水路の設置などの手段を速やかに講じなければならない。降雨後は必ず斜面を踏査して、新たな流水や湧水がないか、また、亀裂等の斜面の変化について点検した後、作業をしなければならない。

4. 地元住民への周知

受注者は、工事施工にあたり、**監督員**と**協議**のうえ、あらかじめ地元住民に対し、施工の内容、工程その他の施工計画について説明を行なうとともに、異常事態の発生が予想される場合または発生した場合の通報、**連絡**および避難の方法等を周知徹底し、工事に対する理解と協力を得なければならない。

8-3-4-9 ロックボルト工

1. 施工前の調査

受注者は、施工に際して工事着手前に法面の安定、地盤の状況、地中障害物、湧水を調査しなければならない。

2. 異常時の措置

受注者は、本条1項の調査を行った結果、異常を発見し**設計図書**に示された施工条件と一致しない場合は、速やかに**監督員**に**協議**しなければならない。

3. 材料の保管管理

受注者は、材料を保管する場合は、保管場所は水平で平らな所を選び、地表面と接しないように角材等を敷き、降雨にあたらぬようにシート等で覆い、湿気、水に対する配慮を行わなければならない。

4. グラウトの品質

受注者は、グラウトは、緊張時あるいは設計荷重作用時に所定の強度を有する品質のものを使用しなければならない。

5. 補強材の品質

受注者は、加工された補強材については、試験によってその品質が保証されたものを使用しな

なければならない。

6. 補強材の清掃

受注者は、補強材の使用前に、有害なさび、油、その他の異物が残らないように、清掃してから使用しなければならない。

7. 作業サイクル

受注者は、原則として補強材一段ごとに切土、のり面工、補強材打設等の一連の作業を繰り返して施工するものであり、掘削時が最も不安定となるため掘削高さは地山の自立高さとし、補強材位置や削孔方法等を考慮して施工を行わなければならない。

また、掘削したのり面を、無処理のまま長時間放置してはならない。

8. 削孔の精度

受注者は、打設角度や削孔長等の精度を常に**確認**し、施工しなければならない。

9. 補強材の挿入

受注者は、補強材の挿入の際には、所定の位置も正確に行い注入材が硬化するまで動かすなどして付着強度を低下させることのないよう注意しなければならない。

10. グラウト注入時 (1)

受注者は、グラウト注入の際には、削孔完了後確実にスライムを除去したことを**確認**し、グラウトの確実な充填を**確認**するため孔口から排出されるまで作業を中断してはならない。

11. グラウト注入時 (2)

受注者は、グラウトの注入が完了した後に、補強材頭部背面に空洞が生じないように硬練りモルタルにより充填しなければならない。

12. キャップ

受注者は、頭部に用いる金具については、所定の機能と十分な強度を有し、有害な変形を生じないものを使用しなければならない。

第5節 擁壁工

8-3-5-1 一般事項

本節は、擁壁工として作業土工（床掘り・埋戻し）、既製杭工、場所打擁壁工、プレキャスト擁壁工、補強土壁工、井桁ブロック工、落石防護工、その他これらに類する工種について定める。

8-3-5-2 作業土工（床掘り・埋戻し）

1. 適用規定

作業土工の施工については、第3編 3-2-3-3 作業土工（床掘り・埋戻し）の規定による。

2. 擁壁工の作業土工

受注者は、擁壁工の作業土工にあたっては、地山の変動に注意し、地すべり等を誘発させないように施工しなければならない。

8-3-5-3 既製杭工

既製杭工の施工については、第3編 3-2-4-4 既製杭工の規定による。

8-3-5-4 現場打擁壁工

現場打擁壁工の施工については、第1編第3章 無筋・鉄筋コンクリートの規定による。

8-3-5-5 プレキャスト擁壁工

プレキャスト擁壁工の施工については、第3編 3-2-15-2 プレキャスト擁壁工の規定による。

8-3-5-6 補強土壁工

補強土壁工の施工については、第3編 3-2-15-3 補強土壁工の規定による。

8-3-5-7 井桁ブロック工

井桁ブロック工の施工については、第3編 3-2-15-4 井桁ブロック工の規定による。

8-3-5-8 落石防護工

1. 落石防護工の支柱基礎

受注者は、落石防護工の支柱基礎の施工については、周辺の地盤をゆるめることなく、かつ、滑動しないよう定着させなければならない。

2. ケーブル金網式の設置

受注者は、ケーブル金網式の設置にあたっては、初期張力を与えたワイヤロープにゆるみがないように施工し、金網を設置しなければならない。

3. H鋼式の緩衝材設置

受注者は、H鋼式の緩衝材設置にあたっては、落石による衝撃に対してエネルギーが吸収されるよう設置しなければならない。

第6節 山腹水路工

8-3-6-1 一般事項

1. 適用工種

本節は、山腹水路工として作業土工（床掘り・埋戻し）、山腹集水路・排水路工、山腹明暗渠工、山腹暗渠工、現場打水路工、集水榭工その他これらに類する工種について定める。

2. 異常の発生

受注者は、施工中工事区域内に新たに予期できなかった亀裂の発生等異常を認めた場合、工事を中止し、**監督員**と**協議**しなければならない。ただし、緊急を要する場合には、応急措置をとった後、直ちに**監督員**に**連絡**しなければならない。

8-3-6-2 作業土工（床掘り・埋戻し）

作業土工の施工については、第3編 3-2-3-3 作業土工（床掘り・埋戻し）の規定による。

8-3-6-3 山腹集水路・排水路工

1. 水路工の施工

受注者は、水路工の施工において、法面より浮き上がらないよう施工しなければならない。

2. 野面石水路

受注者は、野面石水路においては、石材は長手を流路方向に置き、中央部及び両端部には大石を使用しなければならない。

3. コルゲートフリュームの組立

受注者は、コルゲートフリュームの組立てにあたっては、上流側または高い側のセクションを、下流側または低い側のセクションの内側に重ね合うようにし、重ね合わせ部分の接合は、フリューム

一ム断面の両側で行うものとし、底部で行ってはならない。また、埋戻し後もボルトの締結状態を点検し、ゆるんでいるものがあれば締直しを行わなければならない。

8-3-6-4 山腹明暗渠工

1. 適用規定

山腹明暗渠工の施工については、第8編 8-3-6-3 山腹集水路・排水路工の規定による。

2. 排水水路の施工

受注者は、排水路の両側を良質な土砂で埋戻し、水路工に損傷を与えないよう締固め、排水路に表流水が流れ込むようにしなければならない。

3. 水路の肩及び切取法面

受注者は、水路の肩及び切取法面が、流出または崩壊しないよう、保護しなければならない。

4. 暗渠の施工

受注者は、地下水排除のための暗渠の施工にあたっては、基礎を固めた後、透水管及び集水用のフィルター材を埋設しなければならない。

8-3-6-5 山腹暗渠工

受注者は、地下水排除のための暗渠の施工にあたっては、基礎を固めた後、透水管及び集水用のフィルター材を埋設しなければならない。透水管及びフィルター材の種類、規格については、**設計図書**によらなければならない。

8-3-6-6 現場打水路工

1. 水路勾配

受注者は、現地の状況により、**設計図書**に示された水路勾配により難しい場合は、**設計図書**に関して**監督員**と**協議**するものとし、下流側または低い側から設置するとともに、底面は滑らかで一般的な勾配になるように施工しなければならない。

2. 柵渠の施工

受注者は、柵渠の施工については、くい、板、かさ石及びはりに隙間が生じないように注意して施工しなければならない。

8-3-6-7 集水樹工

集水樹工の施工については、第3編 3-2-3-30 集水樹工の規定による。

第7節 地下水排除工

8-3-7-1 一般事項

1. 適用工種

本節は、地下水排除工として作業土工（床掘り・埋戻し）、井戸中詰工、集排水ボーリング工、集水井工その他これらに類する工種について定める。

2. 多量の湧水

受注者は、せん孔中、多量の湧水があった場合、または予定深度まで掘進した後においても排水の目的を達しない場合には、速やかに**監督員**に**報告**し、**設計図書**に関して**指示**を受けなければならない。

3. せん孔中の変化

受注者は、せん孔中、断層、き裂により、湧水等に変化を認めた場合、直ちに**監督員に連絡**しなければならない。

4. 検尺

受注者は、検尺を受ける場合は、**監督員立会**のうえでロッドの引拔を行い、その延長を計測しなければならない。ただし、検尺の方法について**監督員**が、受注者に**指示**した場合にはこの限りではない。

5. 集水井の掘削

受注者は、集水井の掘削が予定深度まで掘削しない前に多量の湧水があった場合、または予定深度まで掘削した後においても湧水がない場合には、速やかに**監督員に報告**し、**設計図書**に関して**指示**を受けなければならない。

6. 集水井の施工

受注者は、集水井の施工にあたっては、常に観測（監視）計画等にて地すべりの状況を把握するとともに、掘削中の地質構造、湧水等を詳細に記録して、異常（数値の変化等）が**確認**された場合は速やかに**監督員に報告**しなければならない。

8-3-7-2 作業土工（床掘り・埋戻し）

作業土工の施工については、第3編 3-2-3-3 作業土工（床掘り・埋戻し）の規定による。

8-3-7-3 井戸中詰工

井戸中詰工の施工については、第1編第2章第3節河川土工・海岸土工・砂防土工の規定による。

8-3-7-4 集排水ボーリング工

1. ボーリングの施工

受注者は、ボーリングの施工に先立ち、孔口の法面を整形し、完成後の土砂崩壊が起きないようにしなければならない。

2. 保孔管

保孔管は、削孔全長に挿入するものとし、**設計図書**に指定するものを除き、硬質塩化ビニル管とするものとする。

3. ストレーナー加工

保孔管のストレーナー加工は、**設計図書**による。

4. せん孔完了後の標識板

受注者は、せん孔完了後、各箇所ごとに、せん孔地点の脇に、番号、完了年月日、孔径、延長、施工業者名を記入した標示板を立てなければならない。

8-3-7-5 集水井工

受注者は、集水井の設置位置及び深度について、現地の状況により**設計図書**に定めた設置位置及び深度に支障のある場合は、**設計図書**に関して**監督員**と**協議**しなければならない。

第8節 地下水遮断工

8-3-8-1 一般事項

本節は、地下水遮断工として作業土工（床掘り・埋戻し）、場所打擁壁工、固結工、矢板工そ

の他これらに類する工種について定める。

8-3-8-2 作業土工（床掘り・埋戻し）

作業土工の施工については、第3編 3-2-3-3 作業土工（床掘り・埋戻し）の規定による。

8-3-8-3 現場打擁壁工

現場打擁壁工の施工については、第1編第3章無筋・鉄筋コンクリートの規定による。

8-3-8-4 固結工

固結工の施工については、第3編 3-2-7-9 固結工の規定による。

8-3-8-5 矢板工

矢板工の施工については、第3編 3-2-3-4 矢板工の規定による。

第9節 抑止杭工

8-3-9-1 一般事項

1. 適用工種

本節は、抑止杭工として作業土工（床掘り・埋戻し）、既製杭工、場所打杭工、シャフト工（深礎工）、合成杭工、その他これらに類する工種について定める。

2. 施工計画書

受注者は、杭の施工については第1編 1-1-1-4 第1項施工計画書の記載内容に加えて杭の施工順序について、**施工計画書**に記載しなければならない。

3. 杭建て込みのための削孔

受注者は、杭建て込みのための削孔にあたっては、地形図、土質柱状図等を検討して、地山のかく乱、地すべり等の誘発を避けるように施工しなければならない。

4. 地質の状況の記録と確認

受注者は、杭建て込みのための削孔作業においては、排出土及び削孔時間等から地質の状況を記録し、基岩または固定地盤面の深度を**確認**のうえ、施工しなければならない。

8-3-9-2 作業土工（床掘り・埋戻し）

作業土工の施工については、第3編 3-2-3-3 作業土工（床掘り・埋戻し）の規定による。

8-3-9-3 既製杭工

1. 適用規定

既製杭工の施工については、第3編 3-2-4-4 既製杭工の規定による。

2. 鋼管杭材の接合

受注者は、鋼管杭材について機械的な方法で接合する場合は、確実に接合しなければならない。

3. 人工泥水

受注者は、削孔に人工泥水を用いる場合は、沈澱槽や排水路等からの水の溢流、地盤への浸透を避けなければならない。

4. 杭挿入孔の施工

受注者は、杭挿入孔の掘削の施工については、削孔用水の地中への漏水は極力抑えるように施工しなければならない。

5. 杭の建て込み

受注者は、杭の建て込みにあたっては、各削孔完了後にただちに挿入しなければならない。

6. 既製杭工の施工

受注者は、既製杭工の施工にあたっては、掘進用刃先、拡孔錐等の数を十分用意し、地質の変化等にも直ちに即応できるよう配慮しておかなければならない。

8-3-9-4 場所打杭工

場所打杭工の施工については、第3編 3-2-4-5 場所打杭工の規定による。

8-3-9-5 シャフト工（深礎工）

シャフト工（深礎工）の施工については、第3編 3-2-4-6 深礎工の規定による。

8-3-9-6 合成杭工

合成杭工の施工については、第3編 3-2-4-4 既製杭工の規定による。

第10節 斜面对策付属物設置工

8-3-10-1 一般事項

本節は、斜面对策付属物設置工として点検施設工その他これらに類する工種について定める。

8-3-10-2 点検施設工

点検施設工の施工については、第8編 8-1-11-6 点検施設工の規定による。

8-3-10-3 銘板工

1. 一般事項

受注者は、銘板及び標示板の設置にあたって、材質、大きさ、取付け場所を**設計図書**のとおりに行わなければならない。ただし、特に指定のない場合は第3編 3-2-3-25 銘板工の規定によるものとし、その他規定のないものについては**監督員の指示**によらなければならない。

2. 設置位置等

将来の維持管理面での必要性から事業の最終年度に文字など**確認**しやすい位置に設置する。

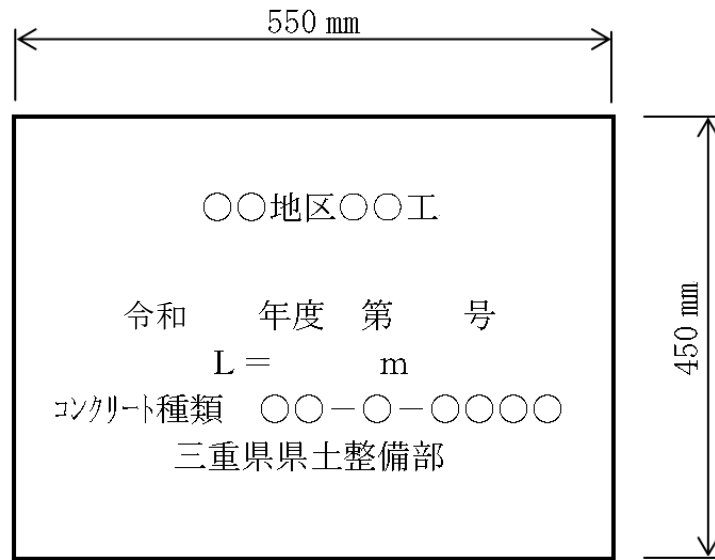
(1) 形状

図3-1のとおりとする。黒御影石を使用する場合は、厚さを20～25mm程度とし、鋼板を使用する場合は1.0mmとする。

(2) 材質

擁壁等へ埋め込む場合は、十分な耐久性を持つものでなければならない。一般には黒御影石を使用する。また、それ以外の場合は鋼板を使用する。

図3-1 施工銘板の例



備考 文字は堀深さ5mm前後の白エナメル入とし、大きさは4~5cm前後とする。

第9編 ダム編

第9編 ダム編

第1章 コンクリートダム

第1節 適用

1. 対象工種

本章は、ダム工事における掘削工、ダムコンクリート工、型枠工、表面仕上げ工、埋設物設置工、パイプクーリング工、プレクーリング工、継目グラウチング工、閉塞コンクリート工、排水及び雨水等の処理その他これらに類する工種について適用する。

2. 適用規定

本章に特に定めのない事項については、第1編共通編、第2編材料編、第3編土木工事共通編の規定による。

第2節 適用すべき諸基準

受注者は、**設計図書**において特に定めのない事項については、下記の基準類による。これにより難しい場合は、**監督員**の**承諾**を得なければならない。

なお、基準類と**設計図書**に相違がある場合は、原則として**設計図書**の規定に従うものとし、疑義がある場合は**監督員**と**協議**しなければならない。

コンクリート標準示方書（ダムコンクリート編）[2013年制定]

（2013年10月）

第3節 掘削工

9-1-3-1 一般事項

本節は、掘削工として掘削分類、過掘りの処理、発破制限、岩盤面処理、不良岩等の処理、建設発生土の処理、基礎岩盤の**確認**、岩盤確認後の再処理その他これらに類する工種について定める。

9-1-3-2 掘削分類

掘削は、以下の2種類に分類し、その判定は**監督員**が行うものとする。

- (1) 土石掘削
- (2) 岩石掘削

ただし、第9編 9-1-3-5 岩盤面処理の3項に示す仕上げ掘削は、岩石掘削に含むものとする。

9-1-3-3 過掘りの処理

1. 一般事項

受注者は、過掘りのないように施工しなければならない。

2. 埋戻し

受注者は、本条1項の埋戻しはコンクリートで埋戻さなければならない。

9-1-3-4 発破制限

受注者は、仕上げ掘削の直上部で掘削を行うときは、自然の基礎岩盤に乱れや弛みが生じるの

を防止するため、使用する火薬類の種類及び使用量を制限しなければならない。

9-1-3-5 岩盤面処理

1. 一般事項

基礎岩盤とは、**設計図書**に示す予定掘削線以下の岩盤で、コンクリートダムの基礎となる岩盤をいうものとする。

なお、**設計図書**に示す予定掘削線は、岩質の状況により**監督員**が変更を指示する場合があるものとする。

2. 監督員の確認

受注者は、本条第3項及び第4項の作業完了後、**監督員**の**確認**を受けなければならない。

3. 仕上げ掘削

(1) 仕上げ掘削とは、コンクリート打設前に掘削作業により弛んだ岩盤を火薬類を使用しないで掘削除去し、基礎岩盤面を仕上げる作業をいうものとする。

(2) 受注者は、仕上げ掘削を行うときは、ピックハンマー及び手掘り工具等を用いて、基礎岩盤に乱れや弛みが生じないように仕上げなければならない。

4. 岩盤清掃

受注者は、コンクリート打設直前に基礎岩盤面上の浮石、堆積物、油及び岩片等を除去したうえで圧力水、圧縮空気、ワイヤーブラシ等により清掃し、溜水、砂等を除去しなければならない。

9-1-3-6 不良岩等の処理

1. 一般事項

受注者は、局部的不良岩及び破碎帯、断層の処理にあたっては、**設計図書**に示す方法によらなければならない。ただし、これにより難い場合は、**設計図書**に関して**監督員**と**協議**しなければならない。

2. 基礎岩盤から湧水処理

受注者は、基礎岩盤から湧水がある場合の処理にあたっては、**設計図書**に示す方法によらなければならない。ただし、これにより難い場合は、**設計図書**に関して**監督員**と**協議**しなければならない。

9-1-3-7 建設発生土の処理

1. 一般事項

受注者は、建設発生土を**設計図書**に示す建設発生土受入れ地に運搬し、処理しなければならない。

2. 降雨災害の防止

受注者は、建設発生土を処理する時は、降雨等による崩壊及び土砂や雨水の流出による災害を起こすことがないように施工しなければならない。

3. 再生資源化

受注者は、建設発生土を再生資源として利用する場合には、その利用先について**設計図書**によらなければならない。

9-1-3-8 基礎岩盤の確認

1. 一般事項

受注者は、岩盤清掃が完了したときには、基礎岩盤としての適否について、**監督員**の**確認**を受

けなければならない。

2. 確認資料の提出

受注者は、**確認**に際しては、**設計図書**に示す資料を**監督員**に**提出**しなければならない。

9-1-3-9 岩盤確認後の再処理

受注者は、次の場合には、**監督員**の**指示**に従い第9編 9-1-3-5 岩盤面処理4項の岩盤清掃を行い、コンクリート打設直前に**監督員**の再確認を受けなければならない。

- (1) 基礎岩盤の確認終了後の岩盤を、長期間放置した場合。
- (2) 基礎岩盤の確認後、岩盤の状況が著しく変化した場合。

第4節 ダムコンクリート工

9-1-4-1 一般事項

1. 適用工種

本節は、ダムコンクリート工として原石骨材、天然骨材、配合、材料の計量、練りませ、コンクリートの運搬、打込み開始、コンクリートの打込み、締固め、継目、養生その他これらに類する工種について定める。

2. 適用工法

本節は、有スランプコンクリートを用いて施工するブロック工法及びレヤー工法の場合に適用する。

3. 骨材使用時の注意 (1)

受注者は、**設計図書**に基づいて製造した骨材を使用しなければならない。

4. 骨材使用時の注意 (2)

受注者は、**監督員**の**指示**または**承諾**なしに、骨材をダム本体コンクリート工事以外に使用してはならない。

9-1-4-2 原石骨材

1. 表土処理

受注者は、表土の取り除きが完了したときには、原石としての適否について、**監督員**の**確認**を受けなければならない。

2. 原石採取

- (1) 受注者は、原石の採取にあたっては、草木、泥土、その他有害物が混入しないようにしなければならない。
- (2) 受注者は、原石採取中に破砕帯、風化層等に遭遇した場合には**監督員**と**協議**しなければならない。**監督員**が品質試験等の結果から骨材として不相当と認めた場合には、**監督員**の**指示**に従わなければならない。
- (3) 受注者は、原石の採取にあたっては、**設計図書**に定められた法面勾配等に基づき施工する。ただし、浮石等の存在によりこれにより難しい場合には、**設計図書**に関して**監督員**と**協議**しなければならない。

9-1-4-3 天然骨材

受注者は、骨材を採取する場合には、治水、利水及び河川工作物等に悪影響をおよぼさないように、**設計図書**に従い採取しなければならない。

9-1-4-4 配合

1. 一般事項

受注者は、**設計図書**に示すコンクリートの示方配合を、現場試験の結果に基づいて現場配合に直し、**設計図書**に示す資料により**監督員**の**承諾**を得なければならない。

2. 配合の修正

受注者は、現場試験の結果、配合の修正が必要と認められる場合には、**設計図書**に示す資料により**監督員**の**承諾**を得なければならない。

9-1-4-5 材料の計量

1. 一般事項

受注者は、骨材の表面水量の試験及び骨材が乾燥している場合の有効吸水量の試験にあたっては、**設計図書**に示す方法によらなければならない。

2. 各材料の計量

受注者は、各材料の計量にあたっては、1練り分ずつ質量で計量しなければならない。ただし、水及び混和剤溶液は、容積で計量してもよい。

3. 用水

混和剤を溶かすのに用いた水または混和剤を薄めるのに用いた水は、単位水量の一部とするものとする。

4. 計量装置の精度確保

受注者は、**設計図書**に従い計量装置を所定の精度を確保するため定期的に検査し、その結果を整理・保管するとともに、**監督員**または検査員から請求があった場合は速やかに**提示**しなければならない。また、検査の結果異常が発見された場合は速やかに**監督員**へ**報告**する。

9-1-4-6 練りませ

1. 一般事項

受注者は、水、セメント、骨材、混和材、混和剤が均一に練り混ぜられた状態になるまで、コンクリートを練りませなければならない。

2. ミキサの練りませ性能試験

受注者は、JIS A 8603-2（コンクリートミキサー 第2部：練混ぜ性能試験方法）によりミキサの練りませ性能試験を行い、十分な性能を有することを確かめてから使用するものとし、試験結果は整理・保管するとともに、**監督員**または検査員から請求があった場合は速やかに**提示**しなければならない。また、試験の結果、異常が発見された場合は速やかに**監督員**へ**報告**しなければならない。

3. 使用機器

受注者は、コンクリートの練りませにあたっては、バッチミキサーを用いなければならない。

4. 材料分離

ミキサーは、練り上がりコンクリートを排出する時に、材料の分離を起こさないものとする。

5. 1練りの量及び練りませ時間の決定

受注者は、1練りの量及び練りませ時間を、JIS A 8603-2（コンクリートミキサー 第2部：練混ぜ性能試験方法）により試験を行ったうえで決定しなければならない。

- (1) 可傾式ミキサーの練りませ時間は、ミキサー内にセメント、混和材、混和剤及び骨材を全部投入したときからとし、その最小時間は表9-1-1を標準とする。

表9-1-1 ミキサーの標準最小練りませ時間

ミキサー容量 (m ³)	練りませ時間 (分)
3以下～2超	2.5
2以下～1.5 超	2.0
1.5 以下	1.5

- (2) 受注者は、強制練りミキサーを用いる場合は、JIS A 8603-2（コンクリートミキサー 第2部：練混ぜ性能試験方法）により練りませ性能試験を行い、十分な性能を有することを確かめるものとし、試験結果は整理・保管するとともに、**監督員**または検査員から請求があった場合は速やかに**提示**しなければならない。また、試験の結果、異常が発見された場合は速やかに**監督員**へ**報告**しなければならない。

6. 練りませ時間の範囲

練りませ時間は、本条5項で決定した時間の3倍以下とする。

7. 排出

受注者は、ミキサー内のコンクリートを全部排出した後でなければ、新たに材料を投入してはならない。

8. 付着物の除去

受注者は、コンクリートの打込み作業開始前及び打込み作業終了後にはミキサーを清掃し、ミキサー内に付着したコンクリート及び雑物を除去しなければならない。

9. 不適合配合の処分

受注者は、コンクリート製造設備の故障や計量の誤りにより、以下に示す配合とならなかった場合、及び**監督員**が廃棄を**指示**したコンクリートについては、適切に運搬し、処分しなければならない。

- (1) 第9編 9-1-4-4 配合に示すコンクリートの配合
- (2) 第9編 9-1-4-8 打込み開始の5項に示すモルタルの配合

9-1-4-7 コンクリートの運搬

1. 一般事項

受注者は、練上りコンクリートを材料の分離が生じないように、速やかに打込み場所に運搬しなければならない。

2. 内部付着物の除去

受注者は、コンクリートの運搬を始める前に、運搬装置の内部に付着しているコンクリート及び雑物を取り除かなければならない。

3. バケツ運搬

受注者は、コンクリートの運搬にあたっては、バケツによらなければならない。ただし、これ以外の場合は、**設計図書**に関して**監督員**の**承諾**を得なければならない。

4. バケツの構造

バケツの構造は、コンクリートの投入及び排出の際に材料の分離を起こさないものであり、

また、バケットからのコンクリートの排出が容易でかつ速やかなものとする。

9-1-4-8 打込み開始

1. 施工計画書

受注者は、コンクリートの打込みにあたっては、事前に打込みブロックの工程計画を作成し、**施工計画書**へ記載する。

2. 打継目

受注者は、コンクリートの打込みに先立ち、打継目の処理及び清掃、型枠、鉄筋、各種埋設物の設置について、**監督員の確認**を受けなければならない。

3. 技術者の常駐

受注者は、コンクリートの打込み時には、**設計図書**に示す資格と経験を有する技術者を現場に常駐させなければならない。

4. コンクリート面の処置

受注者は、コンクリートの打込み前に、コンクリートを打込む基礎岩盤面及び水平打継目のコンクリート面を、湿潤にして吸水させたいうで表面の水を除いた後、モルタルを塗込み、ただちにコンクリートの打込みを開始しなければならない。

5. モルタル塗り込み

受注者は、**設計図書**に示す配合のモルタルをコンクリート打込み面に均等に塗り込まなければならない。

6. セメントペースト塗り込み

受注者は、基礎岩盤面にコンクリートを打込む場合、モルタルのつきにくい部分には、セメントペーストを塗り込まなければならない。

7. モルタルの厚さ

モルタルの厚さは平均厚で、岩盤では2cm程度、水平打継目では1.5cm程度とする。

9-1-4-9 コンクリートの打込み

1. 一般事項

受注者は、コンクリートを運搬後、ただちに打込むとともに、一区画内のコンクリートは、打込みが完了するまで連続して打込まなければならない。

2. 適用規定

受注者は、第9編 9-1-4-10 締固め5項に示す状態が確保されないコンクリートを用いてはならない。

3. コンクリート落下高さ

受注者は、コンクリート打込み用バケットを、その下端が打込み面上1m程度に達するまでおろし、打込み場所にコンクリートを排出し、コンクリートを移動させる必要がないようにしなければならない。

4. 1リフトの高さ

1リフトの高さは、**設計図書**による。

5. ハーフリフト高さ

受注者は、以下の場合には、ハーフリフト高さとしなければならない。

- (1) 基礎岩盤面より打ち上がる時
- (2) 長期間打止めしたリフト面より打継ぐとき

(3) その他**監督員**が指示する時

6. コンクリートの打ち上がり速度

受注者は、コンクリートの打ち上がり速度等については、以下によらなければならない。

- (1) 受注者は、打ち上がり速度を、各リフトのコンクリートの露出日数が少なくなるよう定め、打ち上がり速度について**施工計画書**へ記載する。
- (2) 旧コンクリートが0.75m以上～1.0m未満のリフトの場合は材令3日、1.0m以上～1.5m未満のリフトの場合は材令4日、1.5m以上～2.0m以下のリフトの場合は材令5日に達した後にコンクリートを打継ぐものとする。
- (3) 隣接ブロックの高低差は、上下流方向で4リフト、ダム軸方向で8リフト以内とする。

7. 打込み厚さ

受注者は、1リフトを数層に分けて打込むときには、締固めた後の1層の厚さが、40～50cmになるように打込まなければならない。

8. 異コンクリートの打継ぎ

受注者は、異なったコンクリートを打継ぐ場合には、その移り目で、配合の急変を避けるようコンクリートを打込まなければならない。

9. コールドジョイント

受注者は、機械の故障、天候の変化その他の理由でやむを得ず一区画内にコールドジョイントを設けなければならない場合には、**設計図書**に関して**監督員**の**承諾**を得て施工面を仕上げ、打継目の完全な接合を図らなければならない。

10. 水中コンクリート

受注者は、水中コンクリートを打ってはならない。

11. 暑中のコンクリート打込み

受注者は、暑中のコンクリート打込みにあたっては、打継面が乾燥しないよう常に湿潤状態に保たなければならない。

12. 監督員の承諾

受注者は、以下の事項に該当する場合には、コンクリートの打込みについて、**監督員**の**承諾**を得なければならない。

- (1) コンクリート打設現場の平均日気温が4℃以下になるおそれのある場合
- (2) コンクリートの打込み温度が25℃以上になるおそれのある場合
- (3) 降雨、降雪の場合
- (4) その他コンクリートの品質に悪影響を及ぼすおそれがある事象がある場合

13. 各リフトの上面仕上げ

受注者は、各リフトの上面を平らに仕上げなければならない。ただし、排水のために勾配をつける場合には、**設計図書**に関して**監督員**の**承諾**を得なければならない。

14. 打込み順序

受注者は、内部コンクリートと外部コンクリートの接合、コールドジョイントの処理を考慮して打込み途中のコンクリートの露出面積が小さくなるようなコンクリートの打込み順序としなければならない。

9-1-4-10 締固め

1. 一般事項

受注者は、バケットから排出後のコンクリートをただちに締固めなければならない。

2. コンクリートの締固め

受注者は、コンクリートの締固めにあたっては、棒状バイブレータを用いなければならない。ただし、棒状バイブレータの使用が困難で、かつ型枠に近い場所には型枠バイブレータを使用して確実に締め固めなければならない。

3. 棒状バイブレータの性能

受注者は、**設計図書**に示す性能を有する棒状バイブレータを用いなければならない。

4. 棒状バイブレータの操作

受注者は、棒状バイブレータを鉛直に差込み、コンクリート全体が一様に締固められるようにし、層打ちの場合には、棒状バイブレータが下層に入るようにしなければならない。

また、棒状バイブレータを用いてコンクリートを横移動させてはならない。

5. 締固め時間

受注者は、粗骨材が表面に露出せず、上面にモルタルがあり、さらに人が上面に乗れるまで、締固めを行わなければならない。

また、棒状バイブレータは、コンクリートからゆっくり引抜き、穴が残らないようにしなければならない。

6. 上昇水の除去

受注者は、各層の締固め面上昇してくる水を取り除かなければならない。

9-1-4-11 継目

1. 一般事項

受注者は、ダムの安定性、水密性等を害しないように継目を施工しなければならない。

2. 打継目の承諾

受注者は、**設計図書**に定められていない打継目または施工上必要と認められていない打継目をやむを得ず設ける場合には、**設計図書**に関して**監督員の承諾**を得なければならない。

3. 水平打継目の処理

受注者は、各リフトの上層に上昇してくる水によって品質の悪いコンクリートにならないようにしなければならない。水平打継目に品質の悪いコンクリートができた場合には、この部分のコンクリートを取り除かなければならない。

4. レイタンス、浮き石の除去

受注者は、**設計図書**に示す水平打継目の処理にあたっては、既に打ち込まれたコンクリートの表面のレイタンス、品質の悪いコンクリート、緩んだ骨材粒等を完全に除去し、コンクリート表面を粗にした後、十分に吸水させなければならない。また、その時期については、**監督員と協議**しなければならない。

やむを得ずチップングを行わなければならない場合には、**設計図書**に関して**監督員の承諾**を得なければならない。

5. 収縮継目の処理

受注者は、横継目及び縦継目等の収縮継目の処理にあたっては、突起、モルタル等の付着物、その他の汚れ、雑物を取除き、圧力水等により清掃しなければならない。

6. 水平打継目の処理

受注者は、長期間打止めした水平打継目の処理にあたっては、**設計図書**に関して**監督員の承諾**を得なければならない。

9-1-4-12 養生

1. 一般事項

受注者は、コンクリートの打込み後、凍害や乾燥等の有害な作用の影響を受けないように、連続して養生しなければならない。

2. 打込み直後の養生

受注者は、コンクリートの表面を荒らさないで作業できる程度に硬化した後に、露出面を一定期間、十分な湿潤状態に保たなければならない。養生方法の選定、期間については**設計図書**によらなければならない。

3. 開口部の養生

受注者は、通廊、堤内仮排水路等の開口部において、その両端部をシート等で完全に覆い、開口部周囲のコンクリートの温度が急変しないようにしなければならない。

4. 打継面の保護

受注者は、打継面を長期間放置する場合には、油脂類の付着防止や表面の保護等について、**監督員の承諾**を得なければならない。

第5節 型枠工

9-1-5-1 一般事項

1. 適用工種

本節は、型枠工としてせき板、型枠の組立て取りはずし移動、型枠の取りはずし後の処理その他これらに類する工種について定める。

2. 型枠材料

型枠は、鋼製型枠とする。受注者はこれにより難い場合は、**監督員と協議**しなければならない。

3. 型枠の構造及び使用方法

受注者は、型枠の構造及び使用方法については、**設計図書**によるものとし、製作前に構造図について**監督員と協議**しなければならない。

4. 型枠材料使用時の注意

受注者は、モルタルが漏れない構造の型枠を使用しなければならない。

9-1-5-2 せき板

1. 一般事項

受注者は、支保工によって堅固に支持される構造のせき板を使用しなければならない。

2. せき板

受注者は、せき板を使用する前に、破損箇所を修理し、コンクリート面に接するモルタル、その他の付着物を取り除き清掃のうえはく離材を塗布しなければならない。

3. はく離材

せき板内面に塗布するはく離材は、コンクリートに悪影響を与えず、また、汚色を残さないものでなければならない。

9-1-5-3 型枠の組立て取りはずし移動

1. 一般事項

受注者は、型枠の組立てにあたっては、鋼製材料を用いるものとし、仕上げコンクリート面からこれらの支持材が突出してはならない。

ただし、これ以外の場合には、**設計図書**に関して**監督員の承諾**を得なければならない。

2. コンクリート面の保護

受注者は、型枠の取りはずしにあたっては、コンクリート面が損傷しないように行わなければならない。

3. 取りはずし時期及び順序

受注者は、型枠の取りはずし時期及び順序については、**設計図書**に関して**監督員の承諾**を得なければならない。

9-1-5-4 型枠の取りはずし後の処理

1. 施工計画書

受注者は、やむを得ずコンクリート表面に生じた豆板、ボルトの穴、型枠取りはずしによって生じた損傷部及び型枠の不完全によってできた不陸等の処置にあたっては、あらかじめ処置方法を定め**施工計画書**へ記載することとする。

2. ボルト、棒鋼、パイプ等

受注者は、ボルト、棒鋼、パイプ等をコンクリート表面から2.5cm以内に残してはならない。

第6節 表面仕上げ工

9-1-6-1 一般事項

本節は、表面仕上げ工として表面仕上げその他これらに類する工種について定める。

9-1-6-2 表面仕上げ

1. 一般事項

受注者は、せき板に接して露出面となるコンクリート仕上げにあたっては、平らなモルタルの表面が得られるように、打込み及び締固めを行わなければならない。

2. 表面仕上げ

受注者は、コンクリートの上面のしみ出た水を取り除いて、こてで平らに仕上げなければならない。ただし、こて仕上げは材料分離が生じないように行わなければならない。

3. かなこて仕上げ

受注者は、ダムの越流部、導流部及び減勢部のコンクリートの表面は、平滑で不陸のない表面に仕上げなければならない。またダムの越流部で、型枠に接しない部分の表面仕上げにあたっては、こてを用い平滑に仕上げなければならない。

第7節 埋設物設置工

9-1-7-1 一般事項

1. 適用工種

本節は、埋設物設置工として冷却管設置、継目グラウチング設備設置、止水板、観測計器埋設その他これらに類する工種について定める。

2. 埋設物の設置

受注者は、**設計図書**に示す埋設物を設置しなければならない。

9-1-7-2 冷却管設置

1. 一般事項

受注者は、**設計図書**に示す冷却管を使用しなければならない。ただし、これ以外の場合は、**監督員**と**協議**しなければならない。

2. 監督員の承諾

受注者は、冷却管の設置に先立ち、設置計画図により、**設計図書**に関して**監督員**の**承諾**を得なければならない。

3. 冷却管の固定

受注者は、コンクリートの打込み中に冷却管が移動、変形のないように固定しなければならない。

4. 通水試験

受注者は、冷却管及び附属品の設置が完了したときには、コンクリートの打込み前に通水試験を行い、**監督員**の**確認**を得なければならない。

5. 冷却管故障の処置

受注者は、コンクリート打込み中に冷却管の故障が発生した場合には直ちに通水及びコンクリートの打込みを中止し、打込みコンクリートの除去等の処置をしなければならない。

9-1-7-3 継目グラウチング設備設置

1. 一般事項

受注者は、継目グラウチング設備の設置が完了したときには、**監督員**の**確認**を受けなければならない。

2. パイプづまり対策

受注者は、サプライ、リターン等に標示板を取付け、パイプづまりのないようにしなければならない。

3. 通気又は通水試験

受注者は、コンクリートの打込み完了後には、通気または通水試験を行い、パイプづまり等がないようにしなければならない。

9-1-7-4 止水板

1. 接合

受注者は、以下に示す方法により止水板の接合を行わなければならない。

- (1) 鋼製止水板を使用する場合は、両面溶接とする。
- (2) 銅製止水板を使用する場合は、両面をろう付けする。
- (3) 合成樹脂製の止水板を使用する場合は、突き合せ接合とする。

2. 接合部の止水性

受注者は、止水板接合完了後には、接合部の止水性について、**監督員**の**確認**を受けなければならない。

9-1-7-5 観測計器埋設

1. 一般事項

受注者は、観測計器の設置前に計器の動作確認を行い、観測計器製造者の計器の品質または性能に関する資料を保管し、**監督員**または検査員から請求があった場合は速やかに**提示**しなければならない。

2. 計器の精度

受注者は、観測計器の設置にあたっては、計器の精度を損なわないように設置しなければならない。

第8節 パイプクーリング工

9-1-8-1 一般事項

本節は、パイプクーリング工としてクーリングの種類、冷却用設備、冷却工その他これらに類する工種について定める。

9-1-8-2 クーリングの種類

クーリングは、打込んだコンクリートの温度上昇を抑制する一次クーリングと、コンクリートを所定の温度まで冷却する二次クーリングの2種類とするものとする。

9-1-8-3 冷却用設備

1. 一般事項

受注者は、冷却用設備の設置にあたっては、以下の事項に基づき設置計画図を作成し、**設計図書**に関して**監督員**の**承諾**を得なければならない。

- (1) 冷却設備は、一次クーリング及び二次クーリングの冷却作業が行えるように管類を配置するものとする。
- (2) 堤外管と堤内管との接続にあたっては、各コイルを通る冷却水の流れが、他のコイルの流れに影響されることなく、常に調整できるようにするものとする。
- (3) 堤外管には、冷却水の方向を切替えることができる水流切替装置を設けるものとする。
- (4) 堤外管は、断熱材を用いて被覆し、冷却水の温度上昇及び凍結を防止するものとする。
- (5) 堤外管系統には、排水装置を設けるものとする。
- (6) 堤内管の出入口及び堤外管沿いには、クーリング設備を管理するための作業用の歩廊階段を設けるものとする。
- (7) 堤外管には、**設計図書**に示す冷却作業の管理に必要な計器を取付けるものとする。

2. 維持管理

受注者は、冷却用設備を連続して使用できるように設置し、常時その機能が発揮できる状態に維持しなければならない。

9-1-8-4 冷却工

1. 通水

受注者は、**設計図書**に示す方法により、コイル内の流量を調整しなければならない。

2. 一次クーリング

受注者は、コンクリートの打込み開始に先立ち通水を開始し、**設計図書**に示す期間まで連続してクーリングを実施しなければならない。

3. 二次クーリング

受注者は、継目グラウチングに先立ち、二次クーリングの通水を開始するものとし、ダムコンクリートの温度が、**設計図書**に示す温度に達するまで連続してクーリングを行わなければならない。

4. 冷却完了後の処置

- (1) 受注者は、冷却完了後には、施工計画に基づき外部配管等を撤去しなければならない。
- (2) 受注者は、継目グラウチングを行った後、**監督員の立会**のもとに冷却管内にセメントミルクを充填しなければならない。
- (3) 受注者は、セメントミルクの充填に先立ち冷却管に圧さく空気を送り込み、管内に残る水を排出しなければならない。
- (4) 受注者は、冷却管充填後には、箱抜き部をモルタルで詰めなければならない。

第9節 プレクーリング工

9-1-9-1 一般事項

本節は、プレクーリング工としてプレクーリングその他これらに類する工種について定める。

9-1-9-2 プレクーリング

1. 冷却

受注者は、**設計図書**に示す練上りコンクリートの温度になるよう、冷却する材料を均等に冷却しなければならない。

2. 氷使用時の注意

受注者は、練りまぜに用いる水の一部として氷を用いる場合には、コンクリートが練上るまでに氷が完全に溶けているものでなければならない。

第10節 継目グラウチング工

9-1-10-1 一般事項

本節は、継目グラウチング工として施工方法、施工設備等、施工その他これらに類する工種について定める。

9-1-10-2 施工方法

1. 注入順序

受注者は、**設計図書**に示す順序で注入を行わなければならない。

2. 継目の動きの限度

注入時における継目の動きの限度は、**設計図書**による。

3. グ라우チング時期

受注者は、**設計図書**に示す時期にグラウチングを行わなければならない。

4. グ라우チング順序

受注者は、以下に示す順序でグラウチングを行わなければならない。

- (1) 洗浄及び水押しテスト
- (2) コーキング
- (3) 充水
- (4) 注入

9-1-10-3 施工設備等

1. グラウトポンプ

受注者は、**設計図書**に示す仕様のグラウトポンプを使用しなければならない。

2. 圧力計

受注者は、**設計図書**に示す仕様の圧力計を使用するものとし、使用前には**検査**を行い、使用する圧力計について**監督員の確認**を得なければならない。

また、圧力計の設置箇所は、**監督員の承諾**を得なければならない。

3. 充水用水槽

受注者は、充水の圧力変動を少なくするため、水槽を設けなければならない。

ただし、これ以外の場合は、**設計図書**に関して**監督員の承諾**を得なければならない。

4. 水及びセメント等の計量

受注者は、水及びセメントの計量にあたっては、**設計図書**に示す方法によらなければならない。

ただし、これ以外の場合は、**監督員**に**協議**しなければならない。

9-1-10-4 施工

1. 洗浄及び水押しテスト

受注者は、埋設管のパイプ詰まりの有無、継目面の洗浄、漏えい箇所の検出のため、洗浄及び水押しテストを行い、**監督員の確認**を得なければならない。

- (1) 受注者は、**設計図書**に示す圧力で水が清水になるまで洗浄しなければならない。
- (2) 受注者は、パイプ内及び継目の洗浄が完了した後は、**設計図書**に示す規定圧力で水押しテストを行い、漏水の有無について点検しなければならない。
- (3) 受注者は、水押しテストにあたっては、**監督員の承諾**を得た染料を使用し、圧力の測定は、本条5項によらなければならない。
- (4) 受注者は、水押しテストの作業が完了したときには、継目及びパイプ内の水を抜かなければならない。

2. コーキング

- (1) 受注者は、水押しテストの結果、漏えい箇所が検出されたときには糸鉛、綿糸、モルタル急硬剤によりコーキングを行わなければならない。

ただし、これ以外の材料による場合は、**設計図書**に関して**監督員の承諾**を得なければならない。

- (2) 受注者は、注入中においても漏えい箇所が検出されたときは、本条2項(1)によりコーキングを行わなければならない。

3. 充水

- (1) 注入前の充水

受注者は、セメントミルクの注入に先立ち注入しようとする継目、直上リフト及び隣接の継目には、規定圧で充水し、異常がなければ各継目の水を抜かなければならない。

- (2) 注入中の充水

受注者は、セメントミルクの注入開始と同時に、直上リフト及び隣接の各継目に、規定圧で充水しなければならない。

また、注入完了後、水を抜かなければならない。

4. 注入

- (1) 受注者は、すべての準備が完了し、**監督員の確認**を受けた後、注入を開始しなければならない。
- (2) 受注者は、規定の注入圧で、注入を行わなければならない。
- (3) 受注者は、セメントミルクの配合及び切替えについては、**設計図書**によらなければならない。
- (4) 受注者は、以下の手順を経て注入を完了する。
 - ① ベントより排出するセメントミルクの比重が、最終配合の比重と同じになるまで注入を行う。
 - ② 上記①の状態が30分以上変らないことを確かめる。
 - ③ 各バルブを全閉するとともに、注入を中止する。
 - ④ 注入終了後30分以上、圧力低下がないことを確かめて注入完了とする。
- (5) 受注者は、注入中ベントより排出するミルク及び注入完了後廃棄するミルクが、堤体等を汚さぬよう常に水で洗浄しなければならない。
- (6) 受注者は、注入完了後の各ヘッダ管口部及びダイヤルゲージ取付金物等の存置、撤去にあたっては、施工計画によらなければならない。

5. 測定

受注者は、注入水開始と同時に、以下の測定を行わなければならない。

- (1) 注入圧力の測定は、圧力計で行うものとし、測定結果を記録しなければならない。
- (2) 継目の動きの測定は、堤体内に埋設された継目計またはダイヤルゲージで行い、動きの状況は、自動計測記録装置を使用し記録しなければならない。

また、これらの型式、規格、設置場所等については**監督員の承諾**を得なければならない。
- (3) セメントミルクの比重は、**監督員の指示**する時期に、アジテータ及びベントにおいて比重計により測定し、**監督員に報告**しなければならない。

第11節 閉塞コンクリート工

9-1-11-1 一般事項

1. 適用規定

本節は、閉塞コンクリート工としてコンクリートの施工その他これらに類する工種について定める。

2. 一般事項

受注者は、堤内仮排水路部、その他工事の便宜上設けた堤体内の一次的開口部を、すべてコンクリートにより完全に閉塞するものとする。

9-1-11-2 コンクリートの施工

1. 施工計画書

- (1) 受注者は、閉塞コンクリートの運搬及び打込み方法について、**施工計画書**に記載しなければならない。
- (2) 受注者は、コンクリートを打込むときに、締切り等からの漏水がある場合の処理方法を**施工計画書**に記載しなければならない。

2. 閉塞コンクリートの示方配合

閉塞コンクリートの示方配合は、**設計図書**による。

なお、示方配合を現場配合に直す場合は、第9編 9-1-4-4 配合による。

3. 温度上昇抑制処置

閉塞コンクリートの温度上昇抑制のための処置については、**設計図書**による。

第12節 排水及び雨水等の処理

9-1-12-1 一般事項

本節は、排水及び雨水等の処理として、工事用水の排水、雨水等の処理その他これらに類する工種について定める。

9-1-12-2 工事用水の排水

受注者は、工事及び骨材の洗浄に使用した排水は、**設計図書**に従い処理して流さなければならない。

9-1-12-3 雨水等の処理

受注者は、工事区域内に流入した雨水等の処理方法について**施工計画書**に記載する。

第13節 試掘横坑

9-1-13-1 一般事項

1. 坑口の位置

受注者は、**設計図書**により坑口の位置を決定しなければならない。

2. 土地の使用

受注者は、工事の施工にあたり、**監督員**が**指示**する以外の土地を使用する場合には、**設計図書**に関して**監督員**と**協議**するものとする。

9-1-13-2 掘削

1. 発破後の処理

受注者は、発破を行ったのちに掘削面のゆるんだ部分を取除くとともに、浮石等が残らないように施工しなければならない。

2. 崩れやすい地盤、風化岩部分等の処理

受注者は、崩れやすい地盤、風化岩部分等に崩壊が発生しないように支保工を使用して掘削作業を進めなければならない。

3. 湧水の処理

受注者は、湧水の多い場合には、湧水が坑外に流れ出るように適切な溝を設けなければならない。

4. ずりの処理

受注者は、掘削作業により発生するずりを**設計図書**に従い処理しなければならない。

9-1-13-3 木製支保工

1. 支保工材料

支保工材料は皮はぎ生松丸太とし、著しい割れや節が少なく、なるべく真直なものでなければならない。

2. 継手の施工

受注者は、部材の継手（相欠ぎ・切込み等）の接触面をなじみよく施工し、かすがいその他を用い十分定着させなければならない。

3. 矢板の配列

受注者は矢板の配列については、可能な限りすき間をあけ、地質観察に支障のないようにしなければならない。

9-1-13-4 その他

1. 坑口上部の盛土の排水

受注者は、坑口上部の盛土の排水をよくし、できあがった構造物に不当な圧力がかからないようにしなければならない。

2. 立入り防止

受注者は、工事完成後に第三者が横坑内に立入りできないような措置を講じなければならない。

3. 岩盤露出部の処理

受注者は掘削作業完了後岩盤露出部について、地質観察に支障のないように水洗いを行わなければならない。

第2章 フィルダム

第1節 適用

1. 適用工種

本章は、ダム工事における掘削工、盛立工、洪水吐き、排水及び雨水等の処理その他これらに類する工種に適用する。

2. 適用規定 (1)

洪水吐きは、第9編第1章コンクリートダムの規定による。

3. 適用規定 (2)

排水及び雨水等の処理は、第9編第1章第12節排水及び雨水等の処理の規定による。

4. 適用規定 (3)

本章に特に定めのない事項については、第1編共通編、第2編材料編、第3編土木工事共通編の規定による。

第2節 適用すべき諸基準

受注者は、**設計図書**において特に定めのない事項については、関係基準等によらなければならない。

第3節 掘削工

9-2-3-1 一般事項

本節は、掘削工として掘削分類、過掘りの処理、発破制限、基礎地盤面及び基礎岩盤面処理、不良岩等の処理、建設発生土の処理、基礎地盤及び基礎岩盤確認、基礎地盤及び基礎岩盤確認後の再処理その他これらに類する工種について定める。

9-2-3-2 掘削分類

掘削は、次の2種類に分類し、その判定は**監督員**が行うものとする。

- (1) 土石掘削
- (2) 岩石掘削

ただし、第9編 9-2-3-5 基礎地盤面及び基礎岩盤面処理の4項に示す仕上げ掘削は、岩石掘削に含むものとする。

9-2-3-3 過掘りの処理

1. 一般事項

受注者は、過掘りのない様に施工しなければならない。

2. 過掘りの処理

受注者は、過掘りをした場合は、その処理について**監督員**と**協議**しなければならない。

9-2-3-4 発破制限

発破制限については、第9編 9-1-3-4 発破制限の規定による。

9-2-3-5 基礎地盤面及び基礎岩盤面処理

1. 基礎地盤

基礎地盤とは、**設計図書**に示す予定掘削線以下の土石で、フィルダムの基礎となる土石部をいうものとする。

2. 基礎岩盤

基礎岩盤とは、**設計図書**に示す予定掘削線以下の岩盤で、フィルダムの基礎となる岩盤部をいうものとする。

なお、**設計図書**に示す予定掘削線は岩質の状況により**監督員**が変更する場合があるものとする。

3. 監督員の立会

受注者は、基礎地盤及び基礎岩盤の整形状況については、**監督員の立会**を受けなければならない。

4. 仕上げ掘削

- (1) 仕上げ掘削とは、掘削作業により弛んだ岩盤を、火薬類を使用しないで掘削除去し、基礎岩盤面を仕上げる作業をいうものとする。
- (2) 受注者は、仕上げ掘削を行うときは、ピックハンマー及び手掘り工具等を用いて、基礎岩盤に乱れや弛みが生じないように仕上げなければならない。
- (3) 仕上げ掘削の厚さは、**設計図書**による。

5. 基礎地盤清掃

受注者は、基礎地盤面上の草木等の有害物を除去しなければならない。

6. 基礎岩盤清掃

受注者は、コアの盛立直前に基礎岩盤面上の浮石、堆積物、油及び岩片等を除去したうえで圧力水、圧縮空気、ワイヤーブラシ等により清掃し溜水、砂等を除去しなければならない。

9-2-3-6 不良岩等の処理

不良岩等の処理については、第9編 9-1-3-6 不良岩等の処理の規定による。

9-2-3-7 建設発生土の処理

建設発生土の処理については、第9編 9-1-3-7 建設発生土の処理の規定による。

9-2-3-8 基礎地盤及び基礎岩盤確認

1. 基礎地盤確認

受注者は、基礎地盤の掘削及び整形が完了したときは、基礎地盤としての適否について、**監督員の確認**を受けなければならない。

2. 基礎岩盤確認

受注者は、基礎岩盤の岩盤清掃が完了したときは、基礎岩盤としての適否について、**監督員の確認**を受けなければならない。

3. 確認資料の提出

受注者は、**確認**に際しては、**設計図書**に示す資料を**監督員**に提出しなければならない。

9-2-3-9 基礎地盤及び基礎岩盤確認後の再処理

受注者は、以下の場合には**監督員の指示**に従い、第9編 9-2-3-5 基礎地盤面及び基礎岩盤面処理5項の基礎地盤清掃または6項の基礎岩盤清掃を行い、盛立直前に**監督員**の再確認を受けなければ

ばならない。

- (1) 基礎地盤確認終了後の地盤または基礎岩盤確認終了後の岩盤を長期間放置した場合
- (2) 基礎地盤または基礎岩盤の状況が著しく変化した場合

第4節 盛立工

9-2-4-1 一般事項

1. 適用工種

本節は、盛立工として材料採取、着岩材の盛立、中間材の盛立、コアの盛立、フィルターの盛立、ロックの盛立、堤体法面保護工その他これらに類する工種について定める。

2. 盛立工

盛立工とは、フィルダムの構成部分であるロック、フィルター、コア盛立及び堤体法面保護の諸工種をいうものとする。

3. 隣接ゾーンとの盛立

- (1) 受注者は、フィル堤体部のコアゾーンとフィルターゾーンをほぼ同標高で盛立てるものとし、その許容高低差は**設計図書**によらなければならない。
- (2) 受注者は、フィル堤体部のロックゾーンの一部を先行して盛立てる場合は、ゾーン境界側ののり面の傾斜は、1：2.0より急勾配にしてはならない。

4. 運搬路等

- (1) 受注者は、コアゾーン及びフィルターゾーンを横断する運搬路を設ける場合は、盛立面を保護する構造のものとし、その構造、及び位置については、**設計図書**に関して**監督員の承諾**を得なければならない。
- (2) 受注者は、運搬路の跡地等で過転圧となっている部分は、かき起こして、再転圧をしなければならない。

5. 盛立再開時の処理

受注者は、長期間にわたって盛立を中止し、その後盛立を再開する場合は、表層部のかき起こし、締め直しなど盛立材に応じた方法で新旧の盛立部分が一体となるように盛立面を処理し、**監督員の確認**を受けなければならない。

6. オーバーサイズの除去

受注者は、巻出し時のコア材及びフィルター材のオーバーサイズ等は、除去しなければならない。

7. 湧水や流水の処置

受注者は、基礎面に湧水がある場合、または流水が流下する場合のコア材等の材料の盛立てにあたっては、**監督員**と**協議**した方法により湧水や流水の影響を除いて盛立てなければならない。

9-2-4-2 材料採取

1. 材料採取

受注者は、**設計図書**に示す場所より材料を採取するとともに、以下の事項を満足するものでなければならない。

- (1) ダム盛立面に搬入した材料が、**設計図書**に示す粒度、含水比であること。
- (2) 材料の品質は、施工期間を通じて**設計図書**に示す規格値以内であること。

2. 材料使用時の注意

受注者は、**監督員**の**設計図書**に関する**指示**または**承諾**なしに、材料を本工事以外の工事に使用してはならない。

3. 表土処理

受注者は、表土の取り除きが完了したときは、材料の適否について、**監督員**の**確認**を受けなければならない。

4. 採取

- (1) 受注者は、材料の採取にあたっては、草木、泥土、その他有害物が混入しないようにしなければならない。
- (2) 受注者は、材料採取中に**監督員**が材料として品質試験の結果から不相当と認めた場合は、**監督員**の**指示**に従わなければならない。
- (3) 受注者は、原石の採取にあたっては、**設計図書**に定められた法面勾配等に基づき施工する。ただし、浮石等の存在によりこれにより難い場合には、**設計図書**に関して**監督員**と**協議**しなければならない。

9-2-4-3 着岩材の盛立

1. 着岩材の粒度

受注者は、コアの施工に先立ち、コンクリート及び岩盤の接着面には、**設計図書**に示す細粒の材料（以下、「着岩材」という）を使用しなければならない。

2. 接着面の処置

受注者は、着岩材の盛立にあたっては、接着面を湿らせ、さらに**監督員**が必要と認めた場合には、クレイサラリーを塗布しなければならない。

3. 着岩材の施工

受注者は、**設計図書**に示す方法により着岩材を施工しなければならない。

4. 表面の乾燥防止

受注者は、着岩材の施工にあたっては、施工後表面が乾燥しないように処置しなければならない。

9-2-4-4 中間材の盛立

受注者は、コア盛立前に、着岩材より粗粒の中間材を施工する場合は、**設計図書**に示す方法で締固めなければならない。

9-2-4-5 コアの盛立

1. 一般事項

受注者は、盛立にあたっては、水平に施工しなければならない。ただし、雨水の排水等を考慮して盛立面に勾配を付ける場合は、**設計図書**によらなければならない。

2. 巻出し

受注者は、巻出しにあたっては、ダム軸と平行に、平らな面となるように施工しなければならない。

3. 巻出し厚と転圧

受注者は、巻出し厚、転圧機械及び転圧回数については、**設計図書**によらなければならない。

4. 巻出し材料の含水比

受注者は、巻出された材料が、**設計図書**に示す含水比を確保できない場合には、**設計図書**に関して、**監督員の指示**に従い処置しなければならない。

5. 層間の密着性の確保

受注者は、既に締固めた層の表面が過度に乾燥、湿潤または平滑となっており上層との密着が確保できない場合には、**監督員の指示**に従い、散水あるいはスカリファイヤ-等の方法で処置し、この部分の締固め完了後に巻出しを行わなければならない。

6. 締固め機械の走行

受注者は、締固めにあたっては、締固め機械をダム軸と平行に走行させるものとし、締固め面を乱すことのないようにしなければならない。

7. 雨水の浸透防止

受注者は、締固め中に降雨等で作業を中断する場合には、既に締固められた面及び締固められていない面について、**設計図書**に関して**監督員の承諾**を得た方法で雨水の浸透を防ぐ措置を講じなければならない。

9-2-4-6 フィルターの盛立

1. 一般事項

受注者は、盛立にあたっては、水平に施工しなければならない。ただし、雨水の排水等を考慮して盛立面に勾配を付ける場合は、**設計図書**によらなければならない。

2. 巻出し

受注者は、巻出しにあたっては、ダム軸と平行に、平らな面となるように施工しなければならない。

3. 巻出し厚と転圧

受注者は、巻出し厚、転圧機械及び転圧回数については、**設計図書**によらなければならない。

4. 巻出し材料の粒度

受注者は、巻出された材料が、**設計図書**に示す粒度と合致していない場合には、**監督員の指示**に従い処置しなければならない。

5. 締固め機械の走行

受注者は、締固めにあたっては、締固め機械をダム軸と平行に走行させなければならない。

ただし、斜面付近では、**監督員の承諾**を得てダム軸と直角方向に走行させることができるものとする。

9-2-4-7 ロックの盛立

1. 一般事項

受注者は、盛立にあたっては、水平に施工しなければならない。

2. 巻出し

受注者は、巻出しにあたっては、ダム軸と平行に、平らな面となるように施工しなければならない。

3. 巻出し厚と転圧

受注者は、巻出し厚、転圧機械及び転圧回数については、**設計図書**によらなければならない。

4. 大塊・小塊の巻出し

受注者は、小塊を基礎地盤または基礎岩盤及びフィルター側に巻出さなければならない。また、大塊は、堤体外周側になるように巻出さなければならない。

5. 締固め機械の走行

受注者は、締固めにあたっては、締固め機械をダム軸と平行に走行させなければならない。

ただし、斜面付近では、**監督員の承諾**を得てダム軸と直角方向に走行させることができるものとする。

9-2-4-8 堤体法面保護工

1. 使用材料

受注者は、**設計図書**に示す種類及び品質の材料を使用しなければならない。

2. 堤体法面保護材

受注者は、堤体法面保護材が移動しないように、相互にかみ合わせを良くし、大塊の隙間には小塊が充填されるよう積上げなければならない。

3. 表面の施工

受注者は、**設計図書**に示す法面に沿って、堤体法面保護の表面に凹凸が生じないように施工しなければならない。

第5節 試掘横坑

9-2-5-1 一般事項

試掘横坑については、第9編 9-1-13-1 一般事項の規定による。

9-2-5-2 掘削

掘削の施工にあたっては、第9編 9-1-13-2 掘削の規定による。

9-2-5-3 木製支保工

木製支保工の施工にあたっては、第9編 9-1-13-3 木製支保工の規定による。

9-2-5-4 その他

その他、試掘横坑については、第9編 9-1-13-4 その他の規定による。

第3章 基礎グラウチング

第1節 適用

1. 適用工種

本章は、ダム工事におけるボーリング工、グラウチング工その他これらに類する工種に適用する。

2. 適用規定

本章に特に定めのない事項については、第1編共通編、第2編材料編、第3編土木工事共通編の規定による。

3. 施工順序

受注者は、以下の順序で基礎グラウチングの施工を行わなければならない。

- (1) せん孔
- (2) 水洗
- (3) ルジオンテストまたは水押しテスト
- (4) 注入

第2節 適用すべき諸基準

受注者は、**設計図書**において特に定めのない事項については、下記の基準類によるものとし、これにより難しい場合は、**監督員**の承諾を得なければならない。

なお、基準類と**設計図書**に相違がある場合は、原則として**設計図書**の規定に従うものとし、疑義がある場合は**監督員**と協議しなければならない。

国土技術研究センター グラウチング技術指針・同解説

(平成15年7月)

第3節 ボーリング工

9-3-3-1 一般事項

本節は、ボーリング工としてせん孔機械、せん孔、コア採取及び保管その他これらに類する工種について定める。

9-3-3-2 せん孔機械

受注者は、**設計図書**に示す仕様のせん孔機械を使用しなければならない。

9-3-3-3 せん孔

1. 一般事項

受注者は、**設計図書**に示す順序、せん孔径でせん孔しなければならない。

2. せん孔機械の移動

受注者は、**監督員**が行うせん孔長の確認後でなければ、せん孔機械を移動してはならない。

3. せん孔時の注意

受注者は、コンクリートを通してせん孔する場合には、堤体内に埋設されたクーリングパイプ、各種観測計器、リード線等の埋設物に損傷を与えないようにしなければならない。

4. 地質変化への対応

受注者は、せん孔中は常にその岩質の変化、断層や破碎帯の状況、湧水、漏水の有無等に注意をはらい、これらに変化が認められた場合には、記録するとともに**監督員の指示**を受けなければならない。

5. 孔内洗浄

受注者は、**設計図書**に示す所定の深度までせん孔した後には、圧力水により孔内のスライムを除去し、洗浄しなければならない。

6. 孔口の処置

受注者は、ボーリングの完了後には、孔口維持のために、孔番号を書いた木杭等で孔口をふさがなければならない。

9-3-3-4 コア採取及び保管

1. コア採取

受注者は、**設計図書**に示す孔について、コアを採取しなければならない。

2. 採取コアの提出

受注者は、採取したコアを孔毎にコア箱に整理し、**監督員が連絡**する場所に**納品**しなければならない。

9-3-3-5 水押しテスト

受注者は、注入に先立ち**設計図書**に基づきルジオンテスト、または水押しテストを行い、その結果を記録しなければならない。

第4節 グ라우チング工

9-3-4-1 一般事項

本節は、グラウチング工として注入機械、グラウチング用配管、セメントミルクの製造及び輸送、注入管理、配合及びその切替え、水押しテスト、注入、注入効果の判定その他これらに類する工種について定める。

9-3-4-2 注入機械

受注者は、**設計図書**に示す仕様の注入機械を使用しなければならない。

9-3-4-3 グ라우チング用配管

グラウチング用配管の配管方式は、**設計図書**によらなければならない。

9-3-4-4 セメントミルクの製造及び輸送

1. 一般事項

受注者は、**設計図書**に示す方法により、セメントミルクを製造及び輸送しなければならない。

2. 水及びセメントの計量

受注者は、水及びセメントの計量にあたっては、**設計図書**に示す方法によらなければならない。ただし、これ以外の場合は、**設計図書**に関して**監督員の承諾**を得なければならない。

受注者は、計量装置を**設計図書**に従い定期的に検査し、検査結果を整理・保管し、**監督員**または検査員から請求があった場合は速やかに**提示**しなければならない。

3. セメントミルク比重の管理

受注者は、製造されたセメントミルクの比重を**設計図書**に従い管理しなければならない。

9-3-4-5 注入管理

受注者は、水及びセメントの計量にあたっては、**設計図書**に示す方法によらなければならない。ただし、これ以外の場合は、**設計図書**に関して**監督員の承諾**を得なければならない。

また、グラウチング工の結果を整理して、速やかに**監督員へ提出**しなければならない。

9-3-4-6 配合及びその切替え

受注者は、セメントミルクの配合及びその切替えについては、**設計図書**によらなければならない。

9-3-4-7 注入

1. 一般事項

注入方法及びステージ長は**設計図書**による。

2. 注入の開始及び完了

受注者は、注入の開始及び完了にあたっては、**設計図書**に関して**監督員の承諾**を得なければならない。

3. 施工

受注者は、注入圧力、注入速度、完了基準及び注入中断基準については**設計図書**によらなければならない。

4. 変位観測

受注者は、注入中に**設計図書**に示す観測方法により堤体コンクリート及び基礎岩盤の変位を観測しなければならない。

5. 連続注入

受注者は、注入中のステージが完了するまで、連続して注入しなければならない。

6. 注入管理

受注者は、注入中に注入圧、注入量、注入速度について常に**設計図書**の規定に合致するよう管理しなければならない。

7. 異常時の処置

受注者は、注入中に異常が認められ、やむを得ず注入を一時中断する場合には、**設計図書**に関して**監督員の承諾**を得なければならない。

8. 注入の中断

受注者は、注入中に**設計図書**に示す許容変位量を超える堤体コンクリート及び基礎岩盤の変位を認めた場合には、注入を中断し**監督員の指示**を受けなければならない。

9. 隣接孔の同時注入の禁止

受注者は、同一のステージ長の場合において、隣接する孔の同時注入を行ってはならない。

ただし、これ以外の場合は、**監督員の指示**によらなければならない。

10. 漏えい対策

受注者は、注入中、岩盤表面等へのミルクの漏えい等に注意をはらい、ミルクの漏えいを認めるときには、糸鉛、綿糸、モルタルによりコーキングを行わなければならない。

ただし、これ以外の材料による場合は、**設計図書**に関して**監督員の承諾**を得なければならない。

9-3-4-8 注入効果の判定

1. チェック孔

受注者は、グラウチングにおいて、グラウチングの効果を**確認**するため**設計図書**に基づいてチェック孔をせん孔し、コア採取、透水試験を行わなければならない。

なお、チェック孔の位置、方向、深度及びそのチェック孔の処理方法等は、**設計図書**によらなければならない。

2. 追加グラウチング

受注者は、グラウチングの施工によって所要の改良効果が得られない場合は**設計図書**に基づいて追加グラウチングを行わなければならない。

なお、追加孔の位置、方向、深度、注入仕様等については、事前に**監督員の承諾**を受けなければならない。

第10編 道路編

第10編 道 路 編

第1章 道路改良

第1節 適 用

1. 適用工種

本章は、道路工事における道路土工、工場製作工、地盤改良工、法面工、軽量盛土工、擁壁工、石・ブロック積（張）工、カルバート工、排水構造物工（小型水路工）、落石雪害防止工、遮音壁工、構造物撤去工、仮設工その他これらに類する工種について適用する。

2. 適用規定（1）

道路土工、構造物撤去工、仮設工は、第1編第2章第4節道路土工、第3編第2章第9節構造物撤去工、第10節仮設工の規定による。

3. 適用規定（2）

本章に特に定めのない事項については、第1編共通編、第2編材料編、第3編土木工事共通編の規定による。

第2節 適用すべき諸基準

受注者は、**設計図書**において特に定めのない事項については、下記の基準類による。これにより難しい場合は、**監督員**の承諾を得なければならない。

また、基準類と**設計図書**に相違がある場合は、原則として**設計図書**の規定に従うものとし、疑義がある場合は**監督員**と協議しなければならない。

日本道路協会	道路土工構造物技術基準・同解説	（平成29年3月）
地盤工学会	グラウンドアンカー設計・施工基準、同解説	（平成24年5月）
日本道路協会	道路土工要綱	（平成21年6月）
日本道路協会	道路土工一切土工・斜面安定工指針	（平成21年6月）
日本道路協会	道路土工一盛土工指針	（平成22年4月）
日本道路協会	道路土工一擁壁工指針	（平成24年7月）
日本道路協会	道路土工一カルバート工指針	（平成22年3月）
日本道路協会	道路土工一仮設構造物工指針	（平成11年3月）
全日本建設技術協会	土木構造物標準設計 第2巻	（平成12年9月）
全国特定法面保護協会	のり枠工の設計・施工指針	（平成25年10月）
日本道路協会	落石対策便覧	（平成29年12月）
日本道路協会	鋼道路橋防食便覧	（平成26年3月）
土木研究センター	ジオテキスタイルを用いた補強土の設計施工マニュアル	（平成25年12月）
土木研究センター	補強土（テールアルメ）壁工法設計・施工マニュアル	（平成26年8月）
土木研究センター	多数アンカー式補強土壁工法設計・施工マニュアル	（平成26年8月）
日本道路協会	道路防雪便覧	（平成2年5月）
日本建設機械施工協会	除雪・防雪ハンドブック（除雪編）	（平成16年12月）
日本みち研究所	補訂版 道路のデザイナー－道路デザイン指針（案）とその解説－	（平成29年11月）
日本みち研究所	景観に配慮した道路附属物等ガイドライン	（平成29年11月）

第3節 工場製作工

10-1-3-1 一般事項

1. 適用工種

本節は、工場製作工として遮音壁支柱製作工その他これらに類する工種について定める。

2. 適用規定

工場製作については、第3編第2章第12節工場製作工（共通）の規定による。

10-1-3-2 遮音壁支柱製作工

1. 一般事項

受注者は、支柱の製作加工にあたっては、**設計図書**によるが、特に製作加工図を必要とする場合は、**監督員の承諾**を得なければならない。

2. 部材の切断

受注者は、部材の切断をガス切断により行うものとするが、これ以外の切断の場合は、**設計図書**に関して**監督員の承諾**を得なければならない。

3. 孔あけ

受注者は、孔あけについては、**設計図書**に示す径にドリルまたはドリルとリーマ通しの併用により行わなければならない。

なお、孔あけによって孔の周辺に生じたまくれは、削り取らなければならない。

4. 適用規定

工場塗装工の施工については、第3編3-2-12-11工場塗装工の規定による。

5. 支柱の材料

支柱（H型鋼）の材料は、JIS G 3101「一般構造用圧延鋼材」の2種（SS400）又はこれと同等品以上とする。

6. 外観・形状・寸法等

支柱の外観・形状・寸法等は、JIS G 3192「熱間圧延型鋼の形状・寸法・重量及びその許容差」に規定するH型鋼とする。

7. 防錆処理

支柱及び取付材の金具及びストッパーについては、JIS H 8641「溶融亜鉛めっき」の2種（HDZ55）以上、取付材のパネル固定金具については、JIS H 8641「溶融亜鉛めっき」の2種（HDZ35）以上の防錆処理を行わなければならない。

8. 鋼管杭の材料

鋼管杭の材料は、JIS A 5525（STK400）又はこれと同等品以上とする。

第4節 地盤改良工

10-1-4-1 一般事項

本節は、地盤改良工として、路床安定処理工、置換工、サンドマット工、バーチカルドレーン工、締固め改良工、固結工その他これらに類する工種について定める。

10-1-4-2 路床安定処理工

路床安定処理工の施工については、第3編3-2-7-2 路床安定処理工の規定による。

10-1-4-3 置換工

置換工の施工については、第3編3-2-7-3 の規定による。

10-1-4-4 サンドマット工

サンドマット工の施工については、第3編3-2-7-6 サンドマット工の規定による。

10-1-4-5 バーチカルドレーン工

バーチカルドレーン工の施工については、第3編3-2-7-7 バーチカルドレーン工の規定による。

10-1-4-6 締固め改良工

締固め改良工の施工については、第3編3-2-7-8 締固め改良工の規定による。

10-1-4-7 固結工

固結工の施工については、第3編3-2-7-9 固結工の規定による。

第5節 法面工

10-1-5-1 一般事項

1. 適用工種

本節は、法面工として植生工、法面吹付工、法枠工、法面施肥工、アンカー工、かご工その他これらに類する工種について定める。

2. 適用規定

受注者は法面の施工にあたって、「道路土工一切土工・斜面安定工指針 のり面工編、斜面安定工編」（日本道路協会、平成21年6月）、「道路土工一盛土工指針5-6 盛土のり面の施工」（日本道路協会、平成22年4月）、「のり枠工の設計・施工指針第8章吹付枠工、第9章プレキャスト枠工、第10章現場打ちコンクリート枠工、第11章中詰工」（全国特定法面保護協会、平成25年10月）及び「グラウンドアンカー設計・施工基準、同解説第7章施工」（地盤工学会、平成24年5月）の規定による。これ以外の施工方法による場合は、施工前に**設計図書**に関して**監督員の承諾**を得なければならない。

10-1-5-2 植生工

植生工の施工については、第3編3-2-14-2 植生工の規定による。

10-1-5-3 法面吹付工

法面吹付工の施工については、第3編3-2-14-3 吹付工の規定による。

10-1-5-4 法枠工

法枠工の施工については、第3編3-2-14-4 法枠工の規定による。

10-1-5-5 法面施肥工

法面施肥工の施工については、第3編3-2-14-5 法面施肥工の規定による。

10-1-5-6 アンカー工

アンカー工の施工については、第3編3-2-14-6 アンカー工の規定による。

10-1-5-7 かご工

かご工の施工については、第3編3-2-14-7 かご工の規定による。

第6節 軽量盛土工

10-1-6-1 一般事項

本節は、軽量盛土工として、軽量盛土工その他これらに類する工種について定める。

10-1-6-2 軽量盛土工

軽量盛土工の施工については、第3編3-2-11-2 軽量盛土工の規定による。

第7節 擁壁工

10-1-7-1 一般事項

1. 適用工種

本節は、擁壁工として作業土工（床掘り・埋戻し）、既製杭工、場所打杭工、現場打擁壁工、プレキャスト擁壁工、補強土壁工、井桁ブロック工その他これらに類する工種について定める。

2. 適用規定

受注者は、擁壁工の施工にあたっては、「道路土工—擁壁工指針 5-11・6-10 施工一般」（日本道路協会、平成24年7月）及び「土木構造物標準設計 第2巻解説書4. 3施工上の注意事項」（全日本建設技術協会、平成12年9月）の規定による。これにより難しい場合は、**監督員の承諾**を得なければならない。

10-1-7-2 作業土工（床掘り・埋戻し）

作業土工の施工については、第3編3-2-3-3 作業土工（床掘り・埋戻し）の規定による。

10-1-7-3 既製杭工

既製杭工の施工については、第3編3-2-4-4 既製杭工の規定による。

10-1-7-4 場所打杭工

場所打杭工の施工については、第3編3-2-4-5 場所打杭工の規定による。

10-1-7-5 現場打擁壁工

場所打擁壁工の施工については、第1編第3章 無筋・鉄筋コンクリートの規定による。

10-1-7-6 プレキャスト擁壁工

プレキャスト擁壁工については、第3編3-2-15-2 プレキャスト擁壁工の規定による。

10-1-7-7 補強土壁工

補強土壁工については、第3編3-2-15-3 補強土壁工の規定による。

10-1-7-8 井桁ブロック工

井桁ブロック工については、第3編3-2-15-4 井桁ブロック工の規定による。

第8節 石・ブロック積（張）工

10-1-8-1 一般事項

1. 適用工種

本節は、石・ブロック積（張）工として作業土工（床掘り、埋戻し）、コンクリートブロック工、石積（張）工その他これらに類する工種について定める。

2. 一般事項

一般事項については、第3編3-2-5-1 一般事項による。

10-1-8-2 作業土工（床掘り・埋戻し）

作業土工の施工については、第3編3-2-3-3 作業土工（床掘り・埋戻し）の規定による。

10-1-8-3 コンクリートブロック工

コンクリートブロック工の施工については、第3編3-2-5-3 コンクリートブロック工の規定による。

10-1-8-4 石積（張）工

石積（張）工の施工については、第3編3-2-5-5 石積（張）工の規定による。

第9節 カルバート工

10-1-9-1 一般事項

1. 適用工種

本節は、カルバート工として作業土工（床掘り、埋戻し）、既製杭工、場所打杭工、場所打函渠工、プレキャストカルバート工、防水工その他これらに類する工種について定める。

2. 適用規定

受注者は、カルバートの施工にあたっては、「道路土工－カルバート工指針7-1基本方針」（日本道路協会、平成22年3月）および「道路土工要綱 2-7排水施設の施工」（日本道路協会、平成21年6月）の規定による。これにより難しい場合は、**監督員の承諾**を得なければならない。

3. カルバート

本節でいうカルバートとは、地中に埋設された鉄筋コンクリート製ボックスカルバート及びパイプカルバート（遠心力鉄筋コンクリート管（ヒューム管）、プレストレストコンクリート管（PC管））をいうものとする。

4. コンクリート構造物非破壊試験

コンクリート構造物非破壊試験（配筋状態及びかぶり測定）については、以下による。

- (1) 受注者は、**設計図書**において非破壊試験の対象工事と明示された場合は、非破壊試験により、配筋状態及びかぶり測定を実施しなければならない。
- (2) 非破壊試験は「生コンクリートの取り扱いマニュアル 第8章 非破壊試験によるコンクリート構造物中の配筋状態及びかぶり測定要領」（以下、「要領」という。）に従い行わなければならない。
- (3) 本試験に関する資料を整備及び保管し、**監督員**の請求があった場合は、速やかに**提示**するとともに工事完成時まで**監督員へ提出**しなければならない。
- (4) 要領により難しい場合は、**監督員と協議**しなければならない。

10-1-9-2 材料

受注者は、プレキャストカルバート工の施工に使用する材料は、**設計図書**によるが記載なき場合、「道路土工—カルバート工指針 4-4 使用材料、4-5 許容応力度」（日本道路協会、平成22年3月）の規定による。これにより難い場合は、**監督員の承諾**を得なければならない。

10-1-9-3 作業土工（床掘り・埋戻し）

作業土工の施工については、第3編3-2-3-3 作業土工（床掘り・埋戻し）の規定による。

10-1-9-4 既製杭工

既製杭工の施工については、第3編3-2-4-4 既製杭工の規定による。

10-1-9-5 場所打杭工

場所打杭工の施工については、第3編3-2-4-5 場所打杭工の規定による。

10-1-9-6 現場打函渠工

1. 均しコンクリート

受注者は、均しコンクリートの施工にあたって、沈下、滑動、不陸などが生じないようにしなければならない。

2. 施工計画書

受注者は、1回（1日）のコンクリート打設高さを施工計画書に明記しなければならない。また、受注者は、これを変更する場合には、施工方法を施工計画書に記載しなければならない。

3. 適用規定

受注者は、海岸部での施工にあたって、塩害について第1編第3章第2節適用すべき諸基準第3項により施工しなければならない。

4. 目地材及び止水板

受注者は、目地材及び止水板の施工にあたって、付着、水密性を保つよう施工しなければならない。

10-1-9-7 プレキャストカルバート工

プレキャストカルバート工については、第3編3-2-3-28 プレキャストカルバート工の規定による。

10-1-9-8 防水工

1. 一般事項

受注者は、防水工の接合部や隅角部における増貼部等において、防水材相互が密着するよう施工しなければならない。

2. 破損防止

受注者は、防水保護工の施工にあたり、防水工が破損しないように留意して施工するものとし、十分に養生しなければならない。

第10節 排水構造物工（小型水路工）

10-1-10-1 一般事項

1. 適用工種

本節は排水構造物工（小型水路工）として、作業土工（床掘り、埋戻し）、側溝工、管渠工、集水柵・マンホール工、地下排水工、場所打水路工、排水工（小段排水・縦排水）その他これらに類する工種について定める。

2. 適用規定

受注者は、排水構造物工（小型水路工）の施工にあたっては、「道路土工要綱 2-7排水施設の施工」（日本道路協会、平成21年6月）の規定による。これにより難しい場合は、**監督員の承諾**を得なければならない。

3. 地表水・地下水の排出

受注者は、排水構造物工（小型水路工）の施工にあたっては、降雨、融雪によって路面あるいは斜面から道路に流入する地表水、隣接地から浸透してくる地下水及び、地下水面から上昇してくる地下水を良好に排出するよう施工しなければならない。

10-1-10-2 作業土工（床掘り・埋戻し）

作業土工の施工については、第3編3-2-3-3 作業土工（床掘り・埋戻し）の規定による。

10-1-10-3 側溝工

1. 水路勾配

受注者は、現地の状況により、**設計図書**に示された水路勾配により難しい場合は、**設計図書**に関して**監督員**と**協議**するものとし、下流側または低い側から設置するとともに、底面は滑らかで一様な勾配になるように施工しなければならない。

2. 継目部の施工

受注者は、プレキャストU型側溝、コルゲートフリューム、自由勾配側溝の継目部の施工は、付着、水密性を保ち段差が生じないように注意して施工しなければならない。

3. コルゲートフリュームの布設

受注者は、コルゲートフリュームの布設にあたって、予期できなかった砂質土または軟弱地盤が出現した場合には、施工する前に**設計図書**に関して**監督員**と**協議**しなければならない。

4. コルゲートフリュームの組立

受注者は、コルゲートフリュームの組立てにあたっては、上流側または高い側のセクションを下流側または低い側のセクションの内側に重ね合うようにし、重ね合わせ部分の接合は、フリューム断面の両側で行うものとし、底部及び頂部で行ってはならない。

また、埋戻し後もボルトの緊結状態を点検し、ゆるんでいるものがあれば締直しを行わなければならない。

5. 上げ越し

受注者は、コルゲートフリュームの布設条件（地盤条件・出来形等）については**設計図書**によるものとし、上げ越しが必要な場合には、**設計図書**に関して**監督員**と**協議**しなければならない。

6. 自由勾配側溝の底版コンクリート打設

受注者は、自由勾配側溝の底版コンクリート打設については、**設計図書**に示すコンクリート厚さとし、これにより難しい場合は、**設計図書**に関して**監督員**と**協議**しなければならない。

7. 側溝蓋

受注者は、側溝蓋の設置については、側溝本体及び路面と段差が生じないように平坦に施工しなければならない。

10-1-10-4 管渠工

1. 水路勾配

受注者は、現地の状況により**設計図書**に示された水路勾配により難しい場合は、**設計図書**に関して**監督員**と**協議**するものとし、下流側または低い側から設置するとともに、底面は滑らかで一様な勾配になるように施工しなければならない。

2. 適用規定

管渠工の施工については、第3編3-2-3-28 プレキャストカルバート工の規定による。

3. 継目部の施工

受注者は、継目部の施工については、付着、水密性を保つように施工しなければならない。

10-1-10-5 集水柵・マンホール工

1. 基礎

受注者は、集水柵及びマンホール工の施工については、基礎について支持力が均等となるように、かつ不陸を生じないようにしなければならない。

2. 接続部の漏水防止

受注者は、集水柵及びマンホール工の施工については、小型水路工との接続部は漏水が生じないように施工しなければならない。

3. 路面との高さ調整

受注者は、集水柵及びマンホール工の施工について、路面との高さ調整が必要な場合は、**設計図書**に関して**監督員**の**承諾**を得なければならない。

4. 蓋の設置

受注者は、蓋の設置については、本体及び路面と段差が生じないように平坦に施工しなければならない。

10-1-10-6 地下排水工

1. 一般事項

受注者は、地下排水工の施工については、**設計図書**で示された位置に施工しなければならない。
なお、新たに地下水脈を発見した場合は、直ちに**監督員**に**連絡**し、その対策について**監督員**の**指示**によらなければならない。

2. 埋戻し時の注意

受注者は、排水管を設置した後のフィルター材は、**設計図書**による材料を用いて施工するものとし、目づまり、有孔管の穴が詰まらないよう埋戻ししなければならない。

10-1-10-7 現場打水路工

1. 水路勾配

受注者は、現地の状況により、**設計図書**に示された水路勾配により難しい場合は、**設計図書**に関して**監督員**と**協議**するものとし、下流側または低い側から設置するとともに、底面は滑らかで一様な勾配になるように施工しなければならない。

2. 側溝蓋の設置

受注者は、側溝蓋の設置については、路面または水路との段差が生じないように施工しなければならない。

3. 柵渠の施工

受注者は、柵渠の施工については、くい、板、かさ石及びはりに隙間が生じないように注意して施工しなければならない。

10-1-10-8 排水工（小段排水・縦排水）

1. 水路勾配

受注者は、現地の状況により、**設計図書**に示された水路勾配により難しい場合は、**設計図書**に関して**監督員**と**協議**するものとし、下流側または低い側から設置するとともに、底面は滑らかで一般的な勾配になるように施工しなければならない。

2. U型側溝の縦目地の施工

受注者は、U型側溝の縦目地の施工は、付着、水密性を保ち段差が生じないように注意して施工しなければならない。

第11節 落石雪害防止工

10-1-11-1 一般事項

1. 適用工種

本節は、落石雪害防止工として作業土工（床掘り、埋戻し）、落石防止網工、落石防護柵工、防雪柵工、雪崩予防柵工その他これらに類する工種について定める。

2. 落石雪害防止工の施工

受注者は、落石雪害防止工の施工に際して、斜面内の浮石、転石があり危険と予測された場合、工事を中止し、**監督員**と**協議**しなければならない。ただし、緊急を要する場合には応急措置をとった後、直ちに**監督員**に**連絡**しなければならない。

3. 新たな落石箇所発見の処置

受注者は、工事着手前及び工事中に**設計図書**に示すほかに、当該斜面内において新たな落石箇所を発見したときは、直ちに**監督員**に**連絡**し、**設計図書**に関して**監督員**の**指示**を受けなければならない。

10-1-11-2 材料

1. 落石防止網工

受注者は、落石防止網工に用いる材料は表10-1-1に示す規格のものとし、最低一区画に用いる材料については、同じメーカーの製品を使用しなければならない。

表10-1-1 落石防止網の規格

名 称	規 格	準	拠
金 網	4φ×50×50	JIS G 3547・JIS G 3552の 4～9の規格に適合したもの	亜鉛めっき品 (Z-GS3もしくは、Z-GS4) 注)ただし、塩害等で腐食の著 しい箇所については、亜鉛めっ き(Z-GS7)仕上げとする。
	3.2φ×50×50		
ワイヤー ロープ	3×7G/O φ18	JIS G 3525の規格 に準ずる。 ただし、索線は JIS G 3506とする。	破壊力16 t 以上 亜鉛めっき付着量 230g/m ² 以上
	3×7G/O φ16		破壊力14 t 以上 亜鉛めっき付着量 230g/m ² 以上
	3×7G/O φ14		破壊力11 t 以上 亜鉛めっき付着量 190g/m ² 以上
	3×7G/O φ12		破壊力8 t 以上 亜鉛めっき付着量 165g/m ² 以上
ワイヤー クリップ	φ18用 (鍛造)	JIS B 2809の規格に適合 したもの	亜鉛めっき品 (350g/m ² 以上)
	φ16用 (鍛造)		
	φ14用 (鍛造)		
	φ12用 (鍛造)		
クロス クリップ	φ18用	一般構造用圧延鋼材 JIS G 3101 SS400	亜鉛めっき品 (350g/m ² 以上)
	φ16用		
	φ14用		
	φ12用		
結 合 コイル	4φ 3.2φ ×300	JIS G 3537 (第1種A) の規格に準ずる。	亜鉛めっき品付着量は250g/m ² 以上、又は230g/m ² 以上とし、径 は金網に合わせる。

2. ポケット式支柱工

受注者は、ポケット式支柱工は表10-1-2及び表10-1-3に示す規格とする。

表10-1-2 ポケット式支柱工の規格

支柱全長	支柱断面形状（H形用）	根入長	材 質
3.0m	H-150×150×7×10	1 m	SS-400
3.5m	H- "	"	"
4.0m	H- "	"	"
4.5m	H- "	"	"
5.0m	H- "	"	"

表10-1-3 ポケット式支柱工（ヒンジ式）の規格

支柱全長	支柱断面形状（H形用）（標準）	材 質
2.0m	H-100×100×6×8	SS-400
2.5m	H- "	"
3.0m	H- "	"
3.5m	H- "	"
4.0m	H- "	"

3. ポケット式支柱工（溶融亜鉛めっき）

ポケット式支柱工は、溶融亜鉛めっき（JIS H 8641・2種HDZ55：付着量550 g/m²以上）仕上げとする。

4. メインアンカー及びサブアンカー

メインアンカー及びサブアンカーは、亜鉛めっき製品とする。

5. 落石防護柵工

受注者は、落石防護柵工に用いる材料は表10-1-4に示す規格のものとし、最低一区画に用いる材料については、同じメーカーの製品を使用しなければならない。

表10-1-4 落石防護柵の規格

名 称		規 格	準 拠	
支 柱	端末 ・ 斜材 ・ 中間		JIS G 3466「一般構造用角形鋼管」の(STKR400)又はJIS G 3101「一般構造用圧延鋼材」(SS400)に適合するものとする	溶融亜鉛めっき (付着量JIS H 8641 2種 HDZ55以上)仕上げ
	索端 金具	25φ×500mm	調整ボルトの材質はJIS G 3101(SS400)に適合するものとする	溶融亜鉛めっき (350g/m ² 以上)仕上げ
	その他 の部品		JIS G 3101(SS400)と同等とする	
ロープ	3×7G/O φ18	JIS G 3525の規格に準ずる	破壊力は16t以上	亜鉛めっき品 (350g/m ² 以上)
金網	3.2φ×50×50	JIS G 3505・JIS G 3552の4~9の規格に適合したもの	亜鉛めっき品(Z-GS4、Z-GH4)ただし、塩害等で腐食の著しい箇所については、亜鉛めっき(Z-GS7)仕上げとする	
上下の 張り線	4φ	JIS G 3532「鉄線」の(SWM-G-3)に適合するもの		

6. 落石防護柵工

落石防護柵工の端末支柱・中間支柱の塗装については第10編10-4-6-3 現場塗装工に準じ第1編第2章13節塗料の外外用Aによるものとし、工場下塗り、現場中塗り、上塗り各1回とする。

なお、色調については色見本を提出し、設計図書に関して監督員の承諾を得なければならない。

10-1-11-3 作業土工（床掘り・埋戻し）

作業土工の施工については、第3編3-2-3-3 作業土工（床掘り・埋戻し）の規定による。

10-1-11-4 落石防止網工

1. 一般事項

受注者は、落石防止網工の施工については、アンカーピンの打込みが岩盤で不可能な場合は設計図書に関して監督員と協議しなければならない。

2. 監督員との協議

- (1) 受注者は、現地の状況により、設計図書に示された設置方法により難しい場合は、設計図書に関して監督員と協議しなければならない。
- (2) 受注者は、浮石又は崩落の危険のあるものは、かき落とし整理し、かき落とした土石について危険のある場合は、その処理方法について、監督員と協議しなければならない。
- (3) 受注者は、アンカーのルーフボルト、フックボルト、打ち込みアンカー等は、設計図書と現地の状況が異なったときは、監督員と協議しなければならない。

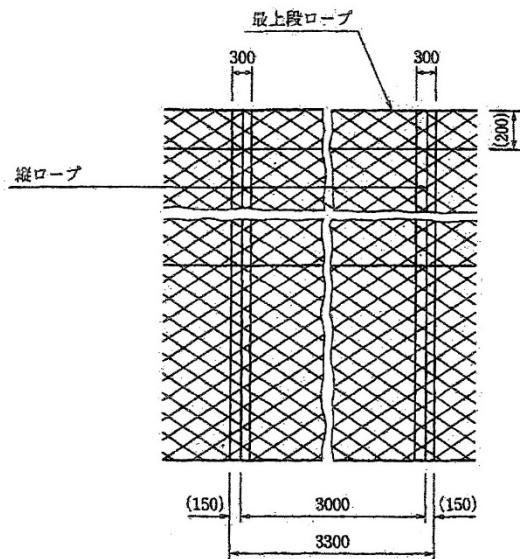
3. 縦ロープ・横ロープと金網の接合

受注者は、縦ロープ・横ロープの交差部、折り返し部及び金網とロープの連結部にはクリップ、コイル等を取り付け、固定しなければならない。

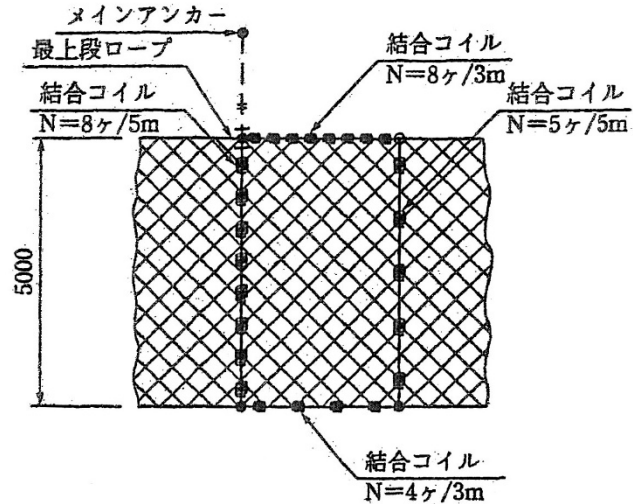
ただし、最上段横ロープについては、金網を20cm折曲げて接合させる。また、金網の折曲げ箇

所は垂鉛めつき鉄線（φ1.6mm）で30cm間隔にて緊結しなければならない。

金網重ね詳細図



結合コイルの配置



4. ポケット式支柱工の建込み角度

受注者は、ポケット式支柱工の建込み角度について、上向45度を目標として建込まなければならない。

5. 支柱間隔

受注者は、支柱間隔については**設計図書**によるものとするが、取合せ等により、これにより難しい場合には、**設計図書**に関して**監督員**と**協議**するものとする。

6. ポケット式支柱の長さ

受注者は、ポケット式の支柱の長さは、あらかじめ各施工箇所を調査し、ロックネット（ポケット式）張の計画及び各支柱の建込について、施工範囲を定め、**設計図書**に関して**監督員**と**協議**するものとする。

7. メインアンカー及びサブアンカーの設置

(1) 受注者は、メインアンカー及びサブアンカーの設置箇所は、**設計図書**に関して**監督員**の**承諾**を得なければならない。

(2) アンカーは所定の位置に打ち込み、十分に堅固に仕上げなければならない。

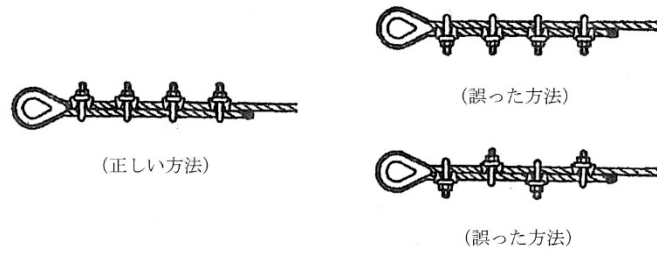
また、アンカー穴とボルトとの空隙が生じた場合は、**監督員**と**協議**し、必要に応じてモルタル等で固結しなければならない。

8. ワイヤロープ端末

受注者は、ワイヤロープの端末をクリップ止めするときはクリップを均等に配置し、ナットの締めつけは均等に十分締めつけ、本網に一度張力を加えた後、必ず増締めを行なうこと。

また、クリップのナットは全てワイヤーの引張側（ワイヤーの長い方）に取付けること。

クリップの取付方法



クリップの使用標準

ロープ直径 (mm)	クリップ数 (箇)	クリップ間隔 (mm)
9~16	4	80
18	5	110
22.4	5	130
25	5	150
28	5	180
31.5	6	200
35.5	7	230
37.5	8	250

10-1-11-5 落石防護柵工

1. 支柱基礎の施工

受注者は、落石防護柵工の支柱基礎の施工については、周辺の地盤をゆるめることなく、かつ、滑動しないよう定着しなければならない。

2. ワイヤロープ及び金網の設置

受注者は、ワイヤロープ及び金網の設置にあたっては、初期張力を与えたワイヤロープにゆるみがないように施工し、金網を設置しなければならない。

3. H鋼式の緩衝材設置

受注者は、H鋼式の緩衝材設置にあたっては、**設計図書**に基づき設置しなければならない。

4. 落石防護用のロープと金網の緊結

受注者は、落石防護用のロープと金網を垂鉛めつき鉄線 (1.6φ) 又は垂鉛めつき撚線 (2.3φ 1×7G/O) で、1.0m間隔以下に緊結しなければならない。

5. 支柱間隔

受注者は、支柱間隔については**設計図書**によるものとするが、取合せ等により、これにより難しい場合には、**設計図書**に関して**監督員**と**協議**するものとする。

10-1-11-6 防雪柵工

1. アンカー及び支柱基礎

受注者は、防雪柵のアンカー及び支柱基礎の施工については、周辺の地盤をゆるめることなく、かつ、滑動しないよう固定しなければならない。

2. 吹溜式防雪柵及び吹払式防雪柵 (仮設式)

受注者は、吹溜式防雪柵及び吹払式防雪柵 (仮設式) の施工については、控ワイヤロープは支柱及びアンカーと連結し、固定しなければならない。

3. 吹払式防雪柵（固定式）

受注者は、吹払式防雪柵（固定式）の施工については、コンクリート基礎と支柱及び控柱は転倒しないよう固定しなければならない。

4. 雪崩予防柵のバーの設置

受注者は、雪崩予防柵のバーの設置にあたっては、バーの間隙から雪が抜け落ちないようにバーを設置しなければならない。

10-1-11-7 雪崩予防柵工

1. 固定アンカー及びコンクリート基礎

受注者は、雪崩予防柵の固定アンカー及びコンクリート基礎の施工については、周辺の地盤をゆるめることなく、かつ、滑動しないよう固定しなければならない。

2. 雪崩予防柵とコンクリート基礎との固定

受注者は、雪崩予防柵とコンクリート基礎との固定は、雪崩による衝撃に耐えるよう堅固にしなければならない。

3. 雪崩予防柵と固定アンカーとをワイヤで連結

受注者は、雪崩予防柵と固定アンカーとをワイヤで連結を行う場合は、雪崩による変形を生じないように緊張し施工しなければならない。

4. 雪崩予防柵のバーの設置

受注者は、雪崩予防柵のバーの設置にあたっては、バーの間隙から雪が抜け落ちないようにバーを設置しなければならない。

10-1-11-8 谷止工

1. 鋼材の規格

谷止め工に使用する鋼材（H鋼、山形鋼）は、SS400同等品とする。

2. 材料の仕上げ

谷止め工に使用する材料は、めっき仕上げとし、その仕様は第10編 10-1-11-2 材料の1項によるものとする。

3. 床掘り

受注者は、谷止め工の床掘りについて余掘りをできるだけ小さくなるよう施工しなければならない。

4. 袖部分等の処理

谷止め工は、袖部分等で構造機能上支障ない場合のほかは、岩着とする。

5. 施工管理

施工管理については、「施工管理基準等」砂防コンクリートダム本体工に準ずるものとする。

第12節 遮音壁工

10-1-12-1 一般事項

1. 適用工種

本節は、遮音壁工として作業土工（床掘り、埋戻し）、遮音壁基礎工、遮音壁本体工その他これらに類する工種について定める。

2. 遮音壁工の設置

受注者は、遮音壁工の設置にあたっては、遮音効果が図れるように設置しなければならない。

10-1-12-2 材料

1. 吸音パネル

遮音壁に使用する吸音パネルは、**設計図書**に明示したものを除き、本条によるものとする。

2. 前面板（音源側）の材料

前面板（音源側）の材料は、JIS H 4000（アルミニウム及びアルミニウム合金の板及び条）に規定するアルミニウム合金 A5052P または、これと同等以上の品質を有するものとする。

3. 背面板（受音板）の材料

背面板（受音板）の材料は、JIS G 3302（溶融亜鉛めっき鋼板及び鋼帯）に規定する溶融亜鉛めっき鋼板 SPG 3S または、これと同等以上の品質を有するものとする。

4. 吸音材の材料

吸音板内部の吸音材料は、JIS A 6301「ロックウール吸音材」に準ずるもので、かさ比重0.15 厚さ50mmのもの、あるいはJIS A 6301「グラスウール吸音材」に規定するグラスウール吸音ボードで2号 32K（かさ比重0.032）厚さ50mmのもの又はこれと同等品以上とする。なお、耐久性の向上のため吸音材は、PVF（ポリフッ化ビニール樹脂フィルム）厚さ21 μ m又はこれと同等品以上の強度・耐候性のあるもので、かつ吸音性を劣化させないフィルムで被膜しなければならない。

5. 遮音壁付属物に使用する材料

受注者は、遮音壁付属物に使用する材料は、**設計図書**に明示したものとし、これ以外については**設計図書**に関して**監督員**と**協議し承諾**を得なければならない。

6. 吸音板の寸法の精度

吸音板の寸法の精度は表10-1-5のとおりとし、支柱間に容易に収まり、また脱落しない精度を有するものとする。

表10-1-5 吸音板の寸法の精度

支柱間用	長さ	高さ	厚さ
4 m	±10mm以内	±5mm以内	±5mm以内

7. 吸音板の固定金具（規格）

吸音板の固定金具（バネ）については、JIS G 4801「バネ鋼」の（SUP6）又は、これと同等品以上のものを使用するものとする。

8. 吸音板の固定金具（性能）

吸音板の固定金具は、以下の性能を満足するものとする。

- (1) 支柱及び吸音板の寸法許容誤差を考慮した空隙に対して、固定金具として有効に働くこと
- (2) 空隙が12mmのとき、バネ反力が150kg以上であること
- (3) 最小高さの保証値は、8.5mm以下とすること
- (4) 最小高さにおいて450kg以上の荷重に耐え、かつ割れを生じないこと

9. 遮音板の音響性能

遮音板の音響性能及び試験方法は下記によらなければならない。

- (1) 透過損失
 - 400Hzに対して25dB以上
 - 1000Hzに対して30dB以上

試験方法はJIS A 1416「実験室における音響透過損失測定方法」によらなければならない。

(2) 吸音率

400Hzに対して70%以上

1000Hzに対して80%以上

試験方法はJIS A 1409「残響室吸音率の測定方法」によらなければならない。

10-1-12-3 作業土工（床掘り・埋戻し）

作業土工の施工については、第3編3-2-3-3 作業土工（床掘り・埋戻し）の規定による。

10-1-12-4 遮音壁基礎工

受注者は、支柱アンカーボルトの設置について、**設計図書**によるものとし、これ以外による場合は、**設計図書**に関して**監督員の承諾**を得なければならない。

10-1-12-5 遮音壁本体工

1. 遮音壁本体の支柱の施工

遮音壁本体の支柱の施工については、支柱間隔について、**設計図書**によるものとし、ずれ、ねじれ、倒れ、天端の不揃いがないように設置しなければならない。

2. 吸音板の建込みの施工

吸音板の建込みの施工については、吸音板相互、吸音板と地際及び吸音板と支柱の接合部については、コンクリート、モルタル、アスファルト又は金属板等で密封しなければならない。

3. 吸音板の建込みの状態確認

吸音板の建込みの状態については、その都度確認をするものとする。

4. 吸音板の固定金具（バネ）

吸音板の固定金具（バネ）については、両端の2箇所（吸音板1枚当たり）に使用しなければならない。

5. 遮音壁付属物の施工

受注者は、遮音壁付属物の施工については、水切板、クッションゴム、落下防止柵、下段パネル、外装板の各部材は、ずれが生じないように注意して施工しなければならない。

第2章 舗装

第1節 適用

1. 適用工種

本章は、道路工事における道路土工、地盤改良工、舗装工、排水構造物工、縁石工、踏掛版工、防護柵工、標識工、区画線工、道路植栽工、道路附属施設工、橋梁附属物工、仮設工、その他これらに類する工種について適用する。

2. 適用規定（1）

道路土工、地盤改良工、仮設工は、第1編第2章第4節道路土工、第3編第2章第7節地盤改良工及び第10節仮設工の規定による。

3. 適用規定（2）

本章に特に定めのない事項については、第1編共通編、第2編材料編、第3編土木工事共通編の規定による。

第2節 適用すべき諸基準

受注者は、**設計図書**において特に定めのない事項については、以下の基準類による。これにより難しい場合は、**監督員**の**承諾**を得なければならない。

なお、基準類と**設計図書**に相違がある場合は、原則として**設計図書**の規定に従うものとし、疑義がある場合は**監督員**と**協議**しなければならない。

日本道路協会	アスファルト舗装工事共通仕様書解説	(平成4年12月)
日本道路協会	道路土工要綱	(平成21年6月)
日本道路協会	道路緑化技術基準・同解説	(平成28年3月)
日本道路協会	舗装再生便覧	(平成22年11月)
日本道路協会	舗装調査・試験法便覧	(平成31年3月)
日本道路協会	道路照明施設設置基準・同解説	(平成19年10月)
日本道路協会	視線誘導標設置基準・同解説	(昭和59年10月)
日本道路協会	道路反射鏡設置指針	(昭和55年12月)
国土交通省	防護柵の設置基準の改定について	(平成16年3月)
日本道路協会	防護柵の設置基準・同解説／ボラードの設置便覧	(令和3年3月)
日本道路協会	道路標識設置基準・同解説	(令和2年6月)
日本道路協会	視覚障害者誘導用ブロック設置指針・同解説	(昭和60年9月)
日本道路協会	道路橋床版防水便覧	(平成19年3月)
建設省	道路附属物の基礎について	(昭和50年7月)
日本道路協会	アスファルト混合所便覧（平成8年度版）	(平成8年10月)
日本道路協会	舗装施工便覧	(平成18年2月)
日本道路協会	舗装の構造に関する技術基準・同解説	(平成13年9月)
日本道路協会	舗装設計施工指針	(平成18年2月)
日本道路協会	舗装設計便覧	(平成18年2月)

日本道路協会	舗装の長期保証制度に関するガイドブック	(令和3年3月)
日本道路協会	舗装種別選定の手引き	(令和3年12月)
土木学会	舗装標準示方書	(平成27年10月)
日本みち研究所	補訂版 道路のデザインー道路デザイン指針(案)とその解説ー	(平成29年11月)
日本みち研究所	景観に配慮した道路附属物等ガイドライン	(平成29年11月)

第3節 地盤改良工

10-2-3-1 一般事項

本節は、地盤改良工として、路床安定処理工、置換工その他これらに類する工種について定める。

10-2-3-2 路床安定処理工

路床安定処理工の施工については、第3編3-2-7-2路床安定処理工の規定による。

10-2-3-3 置換工

置換工の施工については、第3編3-2-7-3置換工の規定による。

第4節 舗装工

10-2-4-1 一般事項

1. 適用工種

本節は、舗装工として舗装準備工、橋面防水工、アスファルト舗装工、半たわみ性舗装工、排水性舗装工、透水性舗装工、グースアスファルト舗装工、コンクリート舗装工、薄層カラー舗装工、ブロック舗装工その他これらに類する工種について定める。

2. 適用規定

受注者は、舗装工において、使用する材料のうち、試験が伴う材料については、「舗装調査・試験法便覧」(日本道路協会、平成31年3月)の規定に基づき試験を実施する。これにより難しい場合は、**監督員の承諾**を得なければならない。

3. 異常時の処置

受注者は、路盤の施工において、路床面または下層路盤面に異常を発見したときは、直ちに**監督員に連絡し、設計図書**に関して**監督員と協議**しなければならない。

4. 浮石、有害物の除去

受注者は、路盤の施工に先立って、路床面の浮石、その他の有害物を除去しなければならない。

10-2-4-2 材料

1. 適用規定

舗装工で使用する材料については、第3編3-3-6-2材料の規定による。

2. ポリマー改質アスファルトⅢ型-W

ポリマー改質アスファルトⅢ型-Wをバインダーとして、表層又は基層に使用する混合物の配合は以下によらなければならない。

(1) マーシャル安定度試験の基準値及び粒度範囲は第3編3-2-6-3アスファルト舗装の材料の表3-

2-23、3-2-24による。

(2) アスファルト量は第3編3-2-6-3アスファルト舗装の材料の表3-2-8による。

(3) ポリマー改質アスファルトⅢ型－Wのアスファルト混合物は、表10-2-1の規格を満足するものでなければならない。

表10-2-1 ポリマー改質アスファルトⅢ型－Wのアスファルト混合物の規格

項 目	規格値
水浸マーシャル安定度試験、残留安定度	% 75以上
水浸ホイールトラッキング試験、剥離率	% 5以下

[注] 試験方法は「舗装試験法便覧」を参照する。

(4) アスファルト量が本項 (2) 号の範囲を超える場合は第3編3-2-6-3アスファルト舗装の材料の30項による。

10-2-4-3 舗装準備工

舗装準備工の施工については、第3編3-2-6-5舗装準備工の規定による。

10-2-4-4 橋面防水工

1. 適用規定

橋面防水工の施工については、第3編3-2-6-6橋面防水工の規定による。

2. 加熱アスファルト混合物の適用規定

橋面防水工に加熱アスファルト混合物を用いて施工する場合は、第3編3-2-6-7アスファルト舗装工の規定による。

3. グースアスファルト混合物の適用規定

橋面防水工にグースアスファルト混合物を用いて施工する場合は、第10編10-2-4-9グースアスファルト舗装工の規定による。

4. 橋面防水工の適用規定

受注者は、橋面防水工の施工にあたっては、第3編3-2-6-7アスファルト舗装工の規定による。

10-2-4-5 アスファルト舗装工

アスファルト舗装工の施工については、第3編3-2-6-7アスファルト舗装工の規定による。

10-2-4-6 半たわみ性舗装工

半たわみ性舗装工の施工については、第3編3-2-6-8半たわみ性舗装工の規定による。

10-2-4-7 排水性舗装工

排水性舗装工の施工については、第3編3-2-6-9排水性舗装工の規定による。

10-2-4-8 透水性舗装工

透水性舗装工の施工については、第3編3-2-6-10透水性舗装工の規定による。

10-2-4-9 グースアスファルト舗装工

1. 適用規定

グースアスファルト舗装工の施工については、第3編3-2-6-11グースアスファルト舗装工の規定による。

2. アスファルト乳剤

タックコートで使用するゴム入りアスファルト乳剤はPK-Rとする。

10-2-4-10 コンクリート舗装工

1. 適用規定

コンクリート舗装工の施工については、第3編3-2-6-12コンクリート舗装工の規定による。

2. 配合

現場練りコンクリートを使用する場合の配合は配合設計を行い、**設計図書**に関して**監督員の承諾**を得なければならない。

3. 粗面仕上げ

粗面仕上げは、フロート及びハケ、ホーキ等で行うものとする。

4. 初期養生

初期養生において、コンクリート被膜養生剤を原液濃度で70g/m²程度を入念に散布し、三角屋根、麻袋等で十分に行うこと。

5. 目地注入材

目地注入材は、加熱注入式高弾性タイプ（路肩側低弾性タイプ）を使用する。

6. 横収縮目地及び縦目地

横収縮目地はダウエルバーを用いたダミー目地を標準とし、目地間隔は、表10-2-1を標準とする。

縦目地の設置は、2車線幅員で同一横断勾配の場合には、できるだけ2車線を同時舗設し、縦目地位置に径22mm、長さ1mのタイバーを使ったダミー目地を設ける。やむを得ず車線ごとに舗設する場合は、径22mm、長さ1mのネジ付きタイバーを使った突き合わせ目地とする。

表 10-2-1 横収縮目地間隔の標準値

版の構造	版厚	間隔
鉄網および縁部補強鉄筋を省略	25cm未満	5m
	25cm以上	6m
鉄網および縁部補強鉄筋を使用	25cm未満	8m
	25cm以上	10m

10-2-4-11 薄層カラー舗装工

薄層カラー舗装工の施工については、第3編3-2-6-13薄層カラー舗装工の規定による。

10-2-4-12 ブロック舗装工

ブロック舗装工の施工については、第3編3-2-6-14ブロック舗装工の規定による。

第5節 排水構造物工（路面排水工）

10-2-5-1 一般事項

1. 適用工種

本節は、排水構造物工（路面排水工）として、作業土工（床掘り・埋戻し）、側溝工、管渠工、集水柵（街渠柵）・マンホール工、地下排水工、場所打水路工、排水工（小段排水・縦排水）、排水性舗装用路肩排水工その他これらに類する工種について定める。

2. 適用規定

排水構造物工（路面排水工）の施工については、道路土工要領の排水施設の施工の規定及び第10編10-2-5-3側溝工、第10編10-2-5-5集水柵（街渠柵）・マンホール工の規定による。これにより難しい場合は、**監督員の承諾**を得なければならない。

10-2-5-2 作業土工（床掘り・埋戻し）

作業土工の施工については、第3編3-2-3-3作業土工（床掘り・埋戻し）の規定による。

10-2-5-3 側溝工

1. 一般事項

受注者は、L型側溝またはLO型側溝、プレキャストU型側溝の設置については、**設計図書**に示す勾配で下流側または、低い側から設置するとともに、底面は滑らかで一様な勾配になるように施工しなければならない。

2. 接合部の施工

受注者は、L型側溝及びLO型側溝、プレキャストU型側溝のコンクリート製品の接合部について、取付部は、特に指定しない限り、セメントと砂の比が1：3の配合のモルタル等を用い、漏水のないように入念に施工しなければならない。

3. 材料の破損防止

受注者は、側溝蓋の施工にあたって材料が破損しないよう丁寧に施工しなければならない。

4. モルタル配合

本条第2項のモルタルは、セメントと砂の比が1：3の重量配合とする。

10-2-5-4 管渠工

1. 適用規定（1）

管渠の設置については、第10編10-2-5-3側溝工の規定による。

2. 適用規定（2）

受注者は、管渠のコンクリート製品の接合部については、第10編10-2-5-3側溝工の規定による。

3. 管の切断

受注者は、管の一部を切断する必要がある場合は、切断によって使用部分に損傷が生じないように施工しなければならない。損傷させた場合は、取換えなければならない。

10-2-5-5 集水柵（街渠柵）・マンホール工

1. 街渠柵の基礎

受注者は、街渠柵の施工にあたっては、基礎について支持力が均等となるように、かつ不陸を生じないようにしなければならない。

2. 接合部のモルタル配合

受注者は、街渠柵及びマンホール工の施工にあたっては、管渠等との接合部において、特に指定しない限りセメントと砂の比が1：3の配合のモルタル等を用いて漏水の生じないように施工しなければならない。

3. マンホール工の基礎

受注者は、マンホール工の施工にあたっては、基礎について支持力が均等となるように、かつ不陸を生じないようにしなければならない。

4. 蓋の施工

受注者は、蓋の施工にあたっては、蓋のずれ、跳ね上がり、浮き上がり等のないようにしなければならない。

5. モルタル配合

本条第2項で、セメントと砂の比が1：3の重量配合とする。

10-2-5-6 地下排水工

地下排水工の施工については、第10編10-1-10-6地下排水工の規定による。

10-2-5-7 場所打水路工

場所打水路工の施工については、第10編10-1-10-7場所打水路工の規定による。

10-2-5-8 排水工（小段排水・縦排水）

排水工（小段排水・縦排水）の施工については、第10編10-1-10-8排水工（小段排水・縦排水）の規定による。

10-2-5-9 排水性舗装用路肩排水工

1. 排水性舗装用路肩排水工の施工

受注者は、排水性舗装用路肩排水工の施工にあたって底面は滑らかで不陸を生じないように施工するものとする。

2. 排水性舗装用路肩排水工の集水管の施工

受注者は、排水性舗装用路肩排水工の集水管の施工にあたっては浮き上がり防止措置を講ずるものとする。

第6節 縁石工

10-2-6-1 一般事項

1. 適用工種

本節は、縁石工として作業土工（床掘り、埋戻し）、縁石工その他これらに類する工種について定める。

2. 障害物がある場合の処置

受注者は、縁石工の施工にあたり、障害物がある場合などは、速やかに**監督員に連絡し、設計図書**に関して**監督員と協議**しなければならない。

3. 適用規定

受注者は、縁石工の施工にあたって、「道路土工－盛土工指針」（日本道路協会、平成22年4月）

の施工の規定による。これにより難しい場合は、**監督員の承諾**を得なければならない。

10-2-6-2 作業土工（床掘り・埋戻し）

作業土工の施工については、第3編3-2-3-3作業土工（床掘り・埋戻し）の規定による。

10-2-6-3 縁石工

縁石工の施工については、第3編3-2-3-5縁石工の規定による。

第7節 踏掛版工

10-2-7-1 一般事項

1. 適用工種

本節は、踏掛版工として作業土工（床掘り、埋戻し）、踏掛版工その他これらに類する工種について定める。

2. 障害物がある場合の処置

受注者は、踏掛版工の施工にあたり、障害物がある場合などは、速やかに**監督員に連絡し、設計図書**に関して**監督員と協議**しなければならない。

3. 適用規定

受注者は、踏掛版工の施工については、「道路土工—盛土工指針」（日本道路協会、平成22年4月）の踏掛版及び施工の規定、第10編10-2-7-4踏掛版工の規定による。これにより難しい場合は、**監督員の承諾**を得なければならない。

10-2-7-2 材料

1. 適用規定

踏掛版工で使用する乳剤等の品質規格については、第3編3-2-6-3アスファルト舗装の材料の規定による。

2. ラバーシューの品質規格

踏掛版工で使用するラバーシューの品質規格については、**設計図書**によらなければならない。

10-2-7-3 作業土工（床掘り・埋戻し）

作業土工の施工については、第3編3-2-3-3作業土工（床掘り・埋戻し）の規定による。

10-2-7-4 踏掛版工

1. 適用規定（1）

作業土工（床掘り・埋戻し）を行う場合は、第3編3-2-3-3作業土工（床掘り・埋戻し）の規定による。

2. 適用規定（2）

踏掛版の施工にあたり、縦目地及び横目地の設置については、第3編3-2-6-12コンクリート舗装工の規定によるものとする。

3. ラバーシューの設置

受注者は、ラバーシューの設置にあたり、既設構造物と一体となるように設置しなければならない。

4. アンカーボルトの設置

受注者は、アンカーボルトの設置にあたり、アンカーボルトは、垂直となるように設置しなければならない。

第8節 防護柵工

10-2-8-1 一般事項

1. 適用工種

本節は、防護柵工として路側防護柵工、防止柵工、作業土工（床掘り、埋戻し）、ボックスビーム工、車止めポスト工、防護柵基礎工その他これらに類する工種について定める。

2. 障害物がある場合処置

受注者は、防護柵を設置する際に、障害物がある場合などは、速やかに**監督員に連絡し、設計図書**に関して**監督員と協議**しなければならない。

3. 適用規定

受注者は、防護柵工の施工にあたって、「防護柵の設置基準・同解説／ボラードの設置便覧4-1. 施工の規定」（日本道路協会、令和3年3月）、「道路土工要綱 第5章施工計画」（日本道路協会、平成21年6月）の規定及び第3編3-2-3-8路側防護柵工、第3編3-2-3-7防止柵工の規定による。これにより難しい場合は、**監督員の承諾**を得なければならない。

10-2-8-2 作業土工（床掘り・埋戻し）

作業土工の施工については、第3編3-2-3-3作業土工（床掘り・埋戻し）の規定による。

10-2-8-3 路側防護柵工

1. 適用規定（1）

路側防護柵工の施工については、第3編3-2-3-8路側防護柵工の規定による。

2. 適用規定（2）

受注者は、防護柵に視線誘導標を取り付ける場合は、「視線誘導標設置基準・同解説」（日本道路協会、昭和59年10月）により取付ける。これにより難しい場合は、**監督員の承諾**を得なければならない。防護柵の規格は、**設計図書**によらなければならない。

10-2-8-4 防止柵工

防止柵工の施工については、第3編3-2-3-7防止柵工の規定による。

10-2-8-5 ボックスビーム工

1. 機械施工

受注者は、土中埋込み式の支柱を打込み機、オーガーボーリングなどを用いて堅固に建て込まなければならない。この場合受注者は、地下埋設物に破損や障害が発生させないようにすると共に既設舗装に悪影響を及ぼさないよう施工しなければならない。

2. 支柱設置穴を掘削して設置する場合

受注者は、支柱の施工にあたって設置穴を掘削して埋戻す方法で土中埋込み式の支柱を建て込む場合、支柱が沈下しないよう穴の底部を締固めておかななければならない。

3. コンクリートの中に支柱を設置する場合

受注者は、支柱の施工にあたって橋梁、擁壁、函渠などのコンクリートの中にボックスビームを設置する場合、**設計図書**に定められた位置に支障があるときまたは、位置が明示されていない場合、速やかに**監督員に連絡**し、**設計図書**に関して**監督員と協議**しなければならない。

4. ボックスビームの取付け

受注者は、ボックスビームを取付ける場合は、自動車進行方向に対してビーム端の小口が見えないように重ね合わせ、ボルト・ナットで十分締付けなければならない。

10-2-8-6 車止めポスト工

1. 車止めポストの設置

受注者は、車止めポストを設置する場合、現地の状況により、位置に支障があるときまたは、位置が明示されていない場合には、速やかに**監督員に連絡**し、**設計図書**に関して**監督員と協議**しなければならない。

2. 施工上の注意

受注者は、車止めポストの施工にあたって、地下埋設物に破損や障害を発生させないようにするとともに既設舗装に悪影響をおよぼさないよう施工しなければならない。

10-2-8-7 防護柵基礎工

1. 適用規定

防護柵基礎工の施工については、第1編第3章の無筋・鉄筋コンクリートの規定による。

2. 防護柵基礎工の施工

受注者は、防護柵基礎工の施工にあたっては、支持力が均等となるように、かつ不陸を生じないようにしなければならない。

第9節 標識工

10-2-9-1 一般事項

1. 適用工種

本節は、標識工として小型標識工、大型標識工その他これらに類する工種について定める。

2. 異常時の処置

受注者は、**設計図書**により標識を設置しなければならないが、障害物がある場合などは、速やかに**監督員に連絡**し、**設計図書**に関して、**監督員と協議**しなければならない。

3. 適用規定

受注者は、標識工の施工にあたって、「道路標識設置基準・同解説 第4章道路標識の設計、施工」（日本道路協会、令和2年6月）の規定、「道路土工要綱 第5章施工計画」（日本道路協会、平成21年6月）の規定、第3編3-2-3-6小型標識工、第3編3-2-3-3作業土工（床掘り・埋戻し）、第3編3-2-10-5土留・仮締切工の規定、及び「道路標識ハンドブック」（全国道路標識・標示業協会、令和4年1月）による。これにより難しい場合は、**監督員の承諾**を得なければならない。

4. 標識の加工

(1) 標識の加工は**設計図書**による。

使用材料は表10-2-2に適合するものとし、耐久性に富み剥離・腐蝕等によって標識効果を妨げないものとする。

表10-2-2 使用材料一覧表


名 称		材 料	規 格
標 識 板	標 識 板	アルミニウム合金板 厚2mm	JIS H 4000 A5052P-H34
	標識板リブ	アルミニウム合金押出形材	JIS H 4100 A6063S-T6
柱	鋼 管 柱	一般構造用炭素鋼鋼管 一般構造用圧延鋼材 (テーパーポール) SS400に 適した鋼材に加工したもの	JIS G 3444 JIS G 3101 鋼管柱は溶融亜鉛めっき (JIS H 8641 2種 HDZ55以上) 仕上げとし、第3編 3-2-3-6 小型 標識工の15項の規定によらなけれ ばない。
そ の 他 材 料		取付金具、ボルト、キャップ 等の種類規格は設計図書に よるものとする。	鋼製の取付金具ボルト類等は 亜鉛めっき (HDZ35以上) 仕上げ

[注] その他材料について、使用するシングルナット及びダブルナットのロックナット側はすべてゆるみ止め機能を持ったナットを使用すること。なお、施工時に一度ゆるめたり、はずしたりしたゆるみ止めナットの再利用はしないこと。

(2) 反射材等の仕様区分及び色彩は表10-2-3のとおりとする。

第10編 道路編 第2章 舗装

表10-2-3 反射材等の使用区分及び色彩

標識の種類		反射材料等の使用区分及び色彩										備考
種類	番号	漢字 平仮名 片仮名	漢字	英字	数字	km	矢印	記号	枠	高速 道路 の地	地	
市町村	101	青B	青B					青B (注1)	青B		白B	(注1) 都府県、市町村章は青色表示とする。
都府県	102-A	青B	青B					青B (注1)	青B		白B	
方面、方向及び距離	105-A、B、C	白B	白B		白B	白B	白B		白B		青B	(注2) 著名地点のシンボルマークは、青地白表示とする。
方面及び距離	106-A	白B	白B		白B	白B	白B		白B		青B	
方面及び方向の予告	108-A、B	白B	白B	白B	白B	白B	白B		白B	緑B	青B	国道番号(118-A) 都道府県番号 (118の2-A、B、C) [118-A、118の2-Aの例] 枠 国道番号 ルート 枠
方面及び方向	108の2-A、B	白B	白B	白B			白B		白B	緑B	青B	
方面、方向及び道路の 通称名の予告	108の3	白B	白B	白B	白B	白B	白B		白B	緑B	青B	
方面、方向及び道路の 通称名	108の4	白B	白B	白B			白B		白B	緑B	青B	
著名地点	114-A、B	青B	青B		青B	青B	青B	白B (注2)	青B		白B	
主要地点	114の2-A、B	青B	青B						青B		白B	
インターチェンジ名	附 図	白B	白B						白B		青B	(1) B (白) をアルミ板 全体に圧着し (2) D (青色) で「国道」 「県道」「ROUTE」 「枠」を残して印刷し (3) B (白) で国道番号を圧 着する。
非常電話	116の2	白B						黒D			中央部 白B 周囲 緑B	
待避所	116の3	白B						白B	白B			
非常駐車帯	116の4	白B						白B				
駐車場	117-A		白B						白B			
登板車線	117の2-A	白B	白B				白B					
国道番号	118-A、B、C	右図による										
都道府県番号	118の2 -B	右図による										
総重量限度緩和 指定道路	118の3-A、B	備考欄による										<p>[118-B、C 118の2-B、Cの例]</p>
道路の通称名	119-A、B、C	青B	青B						外枠 白B 中枠 青B		白B	
まわり道	120-A	青B					赤B		青B		白B	
"	120-B	白B	白B				黒D		白B		青B	
警戒標識	201~215							*黒D	黒D		黄B	(i) C (白) をアルミ板全体 に圧着し (ii) E (赤・緑・黄) の中で 道路に適合する色を 印刷する (iii) E (青) で「枠」「数字」 以外を印刷する。 (iv) C (白) で番号を圧着 する。
規制標識	326-A、B を除く	B										
指示標識	409-A、B	指示表示及び記号はA										白B
補助標識	501、508、509の3、 509の4、509の5、 509の6、510、512	黒D			黒D	黒D					白B	
"	511						赤B				白B	
"	512	黒B									白B	<p>(iii) E (青) で「枠」「数字」 以外を印刷する。 (iv) C (白) で番号を圧着 する。</p>
"	513、514	黒D									*白B	
チェーン脱着場	附 図	白B					青B	黒D			上部 白B 下部 青B	<p>① C (白) をアルミ板全体に 圧着し ② E (青) で白抜き印刷 をする。 *は118の3-A、Bとの 組合せで使用する。 ※はカルとしてもよい。 (#3655タイプ 同等品 以上)</p>
誘導表示板 (トンネル出口)	"	B										
通行規制区間		白B							白B		青B	<p>① C (白) をアルミ板全体に 圧着し ② E (青) で白抜き印刷 をする。 *は118の3-A、Bとの 組合せで使用する。 ※はカルとしてもよい。 (#3655タイプ 同等品 以上)</p>
路網通信		内部照明可変式										
バイパス表示	附 図	黒D									白B	
重複区間表示	"	黒D									白B	
工事事務所及び 出張所	"	青B	青B				青B		青B		白B	
線形誘導標識板 (注意喚起の黒矢印)	"	黒D									黄B	

A : 封入レンズ型反射シート (#2200タイプ 同等品以上)

D : カプセルレンズ型反射シート用透明プロセスカラー印刷 (#2800タイプ 同等品以上)

B : カプセルレンズ型反射シート (#2800タイプ 同等品以上)

E : 広角プリズムレンズ型反射シート用透明プロセスカラー印刷 (#2990タイプ 同等品以上)

C : 広角プリズムレンズ型反射シート (#2990タイプ 同等品以上)

(3) 受注者は、支柱の指定場所に三重県と標示板番号の表示ステッカー(図10-2-1)を貼らなければならない。この場合の文字は、封入レンズ型反射シートに黒字でプロセス印刷したものとする。

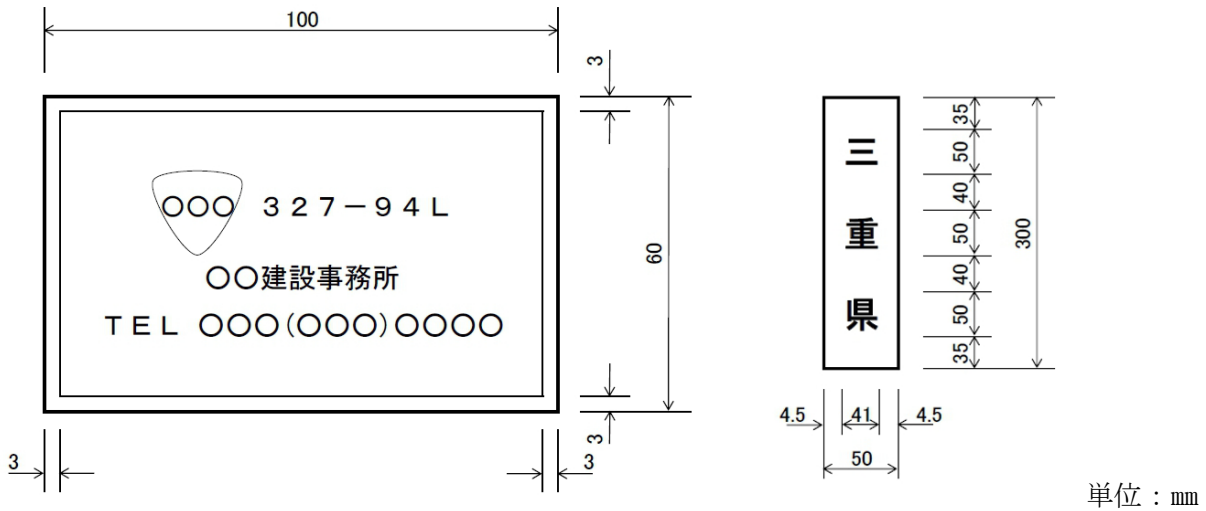


図10-2-1 表示ステッカー

10-2-9-2 材料

1. 適用規定

標識工で使用する標識の品質規格については、第2編2-2-12-1道路標識の規定による。

2. 錆止めペイント

標識工に使用する錆止めペイントは、JIS K 5621 (一般用さび止めペイント) からJIS K 5674 (鉛・クロムフリーさび止めペイント) に適合するものを用いる。

3. 基礎杭

標識工で使用する基礎杭は、JIS G 3444 (一般構造用炭素鋼鋼管) STK400、JIS A 5525 (鋼管ぐい) SKK400及びJIS G 3101 (一般構造用圧延鋼材) SS400の規格に適合する。

4. 補強材の取付

受注者は、標識板には**設計図書**に示す位置に補強材を標識板の表面にヒズミの出ないようにスポット溶接をしなければならない。アルミニウム合金材の溶接作業は(一社)軽金属溶接協会規格LWSP7903-1979「スポット溶接作業標準(アルミニウム及びアルミニウム合金)」、(一社)日本溶接協会規格WES7302と同一規格)を参考に行うことが望ましい。

5. 下地処理

受注者は、標識板の下地処理にあたっては脱脂処理を行い、必ず洗浄を行わなければならない。

6. 文字・記号等

受注者は、標識板の文字・記号等を「道路標識、区画線及び道路標示に関する命令」(標識令)及び「道路標識設置基準・同解説」(日本道路協会 令和2年6月)による色彩と寸法で、標示する。これにより難しい場合は、**監督員の承諾**を得なければならない。

10-2-9-3 小型標識工

小型標識工の施工については、第3編3-2-3-6小型標識工の規定による。

10-2-9-4 大型標識工

受注者は、支柱建て込みについては、標示板の向き、角度、標示板との支柱の通り、傾斜、支

柱上端のキャップの有無に注意して施工しなければならない。

10-2-9-5 作業土工（床掘り・埋戻し）

作業土工の施工については、第3編3-2-3-3作業土工の規定によるものとする。

10-2-9-6 標識基礎工

小型標識の基礎工の施工については、砕石、ぐり石を施工する場合は、第3編3-2-4-1一般事項の規定によるものとする。

第10節 区画線工

10-2-10-1 一般事項

1. 適用工種

本節は、区画線工として、区画線工その他これらに類する工種について定める。

2. 異常時の処置

受注者は、区画線工の施工にあたり、障害物がある場合などは、速やかに**監督員に連絡し、設計図書**に関して**監督員と協議**しなければならない。

3. 適用規定

受注者は、区画線工の施工にあたって、「道路標識、区画線及び道路表示に関する命令」、及び第3編3-2-3-9区画線工の規定による。これにより難しい場合は、**監督員の承諾**を得なければならない。

10-2-10-2 区画線工

1. 適用規定

区画線工の施工については、第3編3-2-3-9区画線工の規定による。

2. 区画線の指示方法

区画線の指示方法について**設計図書**に示されていない事項は「道路標識、区画線及び道路標示に関する命令」により施工する。

3. 路面表示の抹消

路面表示の抹消にあたっては、既設表示を何らかの乳剤で塗りつぶす工法を取ってはならない。

4. シンナーの使用量

ペイント式（常温式）に使用するシンナーの使用量は10%以下とする。

第11節 道路植栽工

10-2-11-1 一般事項

1. 適用工種

本節は、道路植栽工として、道路植栽工その他これらに類する工種について定めるものとする。

2. 道路植栽工の施工

受注者は、道路植栽工の施工にあたり、障害物がある場合などは、速やかに**監督員に連絡し、設計図書**に関して**監督員と協議**しなければならない。

3. 適用規定

受注者は、道路植栽工の施工については、「道路緑化技術基準・同解説2-3施工」（日本道路協会、

平成28年3月)の規定、「道路土工要綱」(日本道路協会、平成21年6月)の規定および本編10-2-11-3道路植栽工の規定による。これにより難しい場合は、**監督員の承諾**を得なければならない。

10-2-11-2 材料

1. 客土

道路植栽工で使用する客土は、植物の生育に適した土壌とし、有害な粘土、瓦礫、ごみ、雑草、ささ根等の混入していない現場発生土または、購入土とするものとする。

2. 樹木類

道路植栽工で使用する樹木類は、植樹に耐えるようあらかじめ移植または、根回しした細根の多いもので、樹形が整い、樹勢が盛んな栽培品とし、**設計図書**に定められた形状寸法を有するものとする。

3. 樹木類の受入検査

受注者は、道路植栽工で使用する樹木類については、現場搬入時に**監督員の確認**を受けなければならない。

また、必要に応じ現地(栽培地)において**監督員が確認**を行うが、この場合**監督員が確認**してもその後の掘取り、荷造り、運搬等により現地搬入時不良となったものは使用してはならない。

4. 形状寸法

樹木類の形状寸法は、主として樹高、枝張り幅、幹周とする。樹高は、樹木の樹冠の頂端から根鉢の上端までの垂直高とし、一部の突き出した枝は含まないものとする。

なお、ヤシ類の特殊樹にあつて「幹高」とする場合は幹部の垂直高とする。

5. 枝張り幅

枝張り幅は、樹木の四方面に伸長した枝の幅とし、測定方法により幅に長短がある場合は、最長と最短の平均値であつて、一部の突き出し枝は含まないものとする。周長は、樹木の幹の周長とし、根鉢の上端より1.2m上りの位置を測定するものとし、この部分に枝が分岐しているときは、その上部を測定する。また、幹が2本以上の樹木の場合においては、おのおのの幹周の総和の70%をもって幹周とする。

なお、株立樹木の幹が、指定本数以上あつた場合は、個々の幹周の太い順に順次指定数まで測定し、その総和の70%の値を幹長とする。

6. 肥料、土壌改良材(1)

道路植栽工で使用する肥料、土壌改良材の種類及び使用量は、**設計図書**によらなければならない。

なお、施工前に**監督員**に品質証明等の**確認**を受けなければならない。

7. 樹名板の規格

道路植栽工で樹名板を使用する場合、樹名板の規格は、**設計図書**によらなければならない。

8. 肥料、土壌改良材(2)

道路植栽工で使用する肥料、土壌改良材は、次のものと同等品以上を使用するものとする。

- ・バーク堆肥+緩効性肥料(I B化成)

または、

- ・下水汚泥を用いた汚泥発酵肥料(下水汚泥コンポスト顆粒)

なお、施工箇所の土壌及び植栽する樹木等の性質に留意し、経済性等を勘案の上、適切な土壌改良材を選定する。

9. 標準施用量（参考）

【土壌1m³当たり】

土壌改良材	施用量
バーク堆肥	25% (250L) + I B化成2.5kg
下水汚泥を使用した 汚泥発酵肥料 (下水汚泥コンポスト顆粒)	5% (50L)

※「バーク堆肥」を選定する場合は、窒素飢餓現象を起こし生育不良の原因となることがあるので「バーク堆肥」単独での使用は避け、窒素を補うような「緩効性肥料（I B化成）」を併用する。

10. 支柱用丸太

道路植栽工で使用する支柱用丸太は、所定の寸法をもつ皮はぎ丸太で割れ・腐朽がなく、平滑な乾材であって、曲がりに対して両端の中心を結ぶ直線が丸太の外に出ないものでなければならない。

11. 支柱用竹材

道路植栽工で使用する支柱用竹材は、青竹で割れもなく、病虫害がなく、もろくないのなければならない。

12. 防腐処理

受注者は、道路植栽工で使用する支柱用丸太を施工するにあたり、JIS K 1570（木材保存剤）に規定する木材保存剤（ただし、クレオソート油は有害物質を占有する家庭用品の規制に関する法律に適合したものとする。）を用いたJIS A 9002（木材の加圧式防腐処理方法）による加圧式防腐処理を行った木材を使用するものとする。

なお、加圧式防腐処理により難しい場合は、**監督員と協議**するものとする。

13. 支柱の選定

道路植栽工で使用する支柱の選定は表10-2-4とする。

表10-2-4 支柱の選定

支柱形式	丸太					竹材
	添え柱	二脚鳥居 〔添え柱 付き〕	二脚鳥居 〔添え柱 なし〕	三脚 鳥居	十字 鳥居	添え柱
目通り周 (cm)	10 未満	10～30 未満	20～40 未満	30～50 未満	40 以上	

※カイズカイブキについては二脚鳥居（添え柱付き）とする。

14. 植栽銘板

(1) 高木用

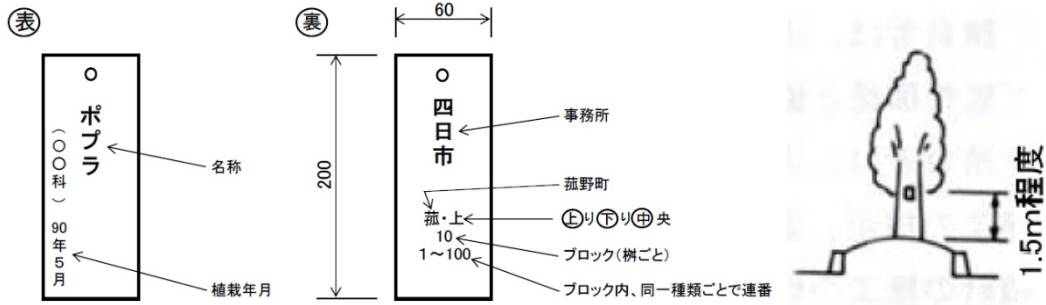


図10-2-2 植栽銘板表示例

規格：プレート規格 L200×W60×t3 (アクリル板・緑色)

文字：掘込白文字鉄線 #18φ1.2mm

設置方法：全数設置する。これにより難しい場合には、**設計図書**に関して**監督員**と**協議**するものとする。

(2) 中低木

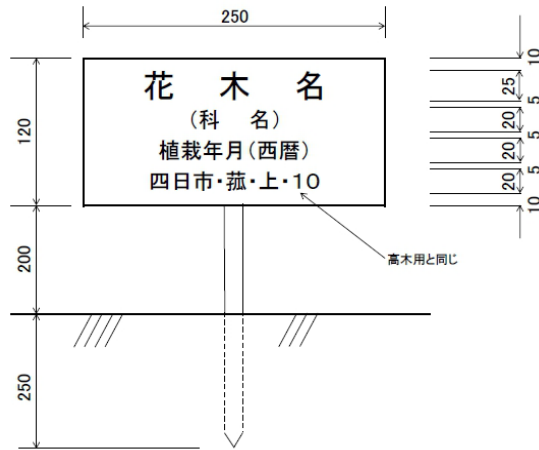


図10-2-3 植栽銘板表示例

規格：プレート規格 L120×W250 (アクリル板・白色) 文字：掘込黒文字

設置：樹単位で木の種類ごとに設置する。

10-2-11-3 道路植栽工

1. 一般事項

受注者は、樹木の運搬にあたり枝幹等の損傷、はちくずれ等がないよう十分に保護養生を行わなければならない。

また、樹木の掘取り、荷造り及び運搬は1日の植付け量を考慮し、じん速かつ入念に行わなければならない。

なお、樹木、株物、その他植物材料であって、やむを得ない理由で当日中に植栽出来ない分は、仮植えするかまたは、根部に覆土するとともに、樹木全体をシート等で被覆して、乾燥や凍結を 방지、品質管理に万全を期さなければならない。

2. 植栽帯盛土の施工

受注者は、植栽帯盛土の施工にあたり、植栽帯盛土の施工はローラ等で転圧し、客土の施工は客土を敷均した後、植栽に支障のない程度に締固め、所定の断面に仕上げなければならない。

3. 植付け

受注者は、植樹施工にあたり、**設計図書**及び**監督員**の指示する位置に樹木類の鉢に応じて、植穴を掘り、瓦礫などの生育に有害な雑物を取り除き、植穴の底部は耕して植付けなければならない。

4. 異常時の処置

受注者は、植栽地の土壤に問題があった場合は**監督員**に速やかに**連絡**し、必要に応じて客土・肥料・土壌改良剤を使用する場合は根の周りに均一に施工し、施肥は肥料が直接樹木の根に触れないようにし均等に行うものとする。

また、蒸散抑制剤を使用する場合には、使用剤及び使用方法について、**設計図書**に関して**監督員**の承諾を得るものとする。

5. 植穴の掘削

受注者は、植穴の掘削については、湧水が認められた場合は、直ちに**監督員**に**連絡**し**指示**を受けなければならない。

6. 適用規定

受注者は植え付けにあたっては、以下の各規定によらなければならない。

- (1) 受注者は、植え付けについては、地下埋設物に損傷を与えないように特に注意しなければならない。万一既存埋設物に損傷を与えた場合には、ただちに応急復旧を行い、関係機関への通報を行うとともに、**監督員**に**連絡**し**指示**を受けなければならない。
なお、修復に関しては、受注者の負担で行わなければならない。
- (2) 植穴掘削は、植栽しようとする樹木に応じて余裕のある植穴を掘り、瓦礫、不良土等生育に有害な雑物を取り除き、植穴底部は耕して植付けなければならない。
- (3) 樹木立込みは、根鉢の高さを根の付け根の最上端が土に隠れる程度に間土等を用いて調節するが、深植えは絶対に避けなければならない。また、現場に応じて見栄えよく、また樹木の表裏をよく見極めたうえ植穴の中心に植付けなければならない。
- (4) 寄植及び株物植付けは既植樹木の配置を考慮して全般に過不足のないよう配植しなければならない。
- (5) 受注者は、植え付けまでの期間の樹木の損傷、乾燥、鉢崩れを防止しなければならない。

7. 水極め

受注者は、水極めについては、樹木に有害な雑物を含まない水を使用し、木の棒等をつくなど、根の回りに間隙の生じないよう土を流入させなければならない。

8. 地均し・灌水

受注者は、埋め戻し完了後は、地均し等を行い、根元の周囲に水鉢を切って十分灌水して仕上げなければならない。

なお、根元周辺に低木等を植栽する場合は、地均し後に植栽する。

9. 施工完了後の処置

受注者は、施工完了後、余剰枝の剪定、整形その他必要な手入れを行わなければならない。

10. 添木の設置

受注者は、添木の設置について、ぐらつきのないよう設置しなければならない。樹幹と添木と

の取付け部は、杉皮等を巻きしゆる縄を用いて動かぬよう結束するものとする。

11. 樹名板の設置

受注者は、樹名板の設置について、添木及び樹木等に視認しやすい場所に据え付けなければならない。

12. 地質対応

底部が粘土を主体とした滞水性の地質の場合には、**設計図書**に関して**監督員**と**協議**しなければならない。

13. 幹巻き

受注者は、幹巻きする場合は、こもまたは、わらを使用する場合、わら縄または、しゆる縄で巻き上げるものとし、天然繊維材を使用する場合は天然繊維材を重ねながら巻き上げた後、幹に緊結しなければならない。

14. 支柱の設置

受注者は、支柱の設置については、ぐらつきのないよう設置しなければならない。

また、樹幹と支柱との取付け部は、杉皮等を巻きしゆる縄を用いて動かぬよう結束する。

15. 施肥、灌水

受注者は、施肥、灌水の施工にあたり、施工前に施工箇所状況を調査するとともに、**設計図書**に示す使用材料の種類、使用量等が施工箇所に適さない場合は、速やかに**監督員**に連絡し、**設計図書**に関して**監督員**と**協議**しなければならない。

16. 除草

受注者は、施肥の施工については、施工前に樹木の根元周辺に散乱する堆積土砂やごみ等を取り除いたり、きれいに除草しなければならない。

17. 施肥の施工

受注者は、施肥の施工については、所定の種類の肥料を根鉢の周りに過不足なく施用することとし、肥料施用後は速やかに覆土しなければならない。

なお、肥料のための溝掘り、覆土については、樹幹、樹根に損傷を与えないようにしなければならない。

18. 植栽植樹の植替え

- (1) 受注者は、植栽樹木等が工事完成引渡し後、1年以内に枯死または形姿不足となった場合には、当初植栽した樹木等と同等または、それ以上の規格のものに受注者の負担において植替えなければならない。
- (2) 植栽等の形姿不良とは、枯死が樹冠部の2/3以上となったもの、及び通直な主幹をもつ樹木については、樹高のおおむね1/3以上の主幹が枯れたものとする。この場合枯枝の判定については、確実に前記同様の状態となることが想定されるものも含むものとする。
- (3) 枯死または、形姿不良の判定は、発注者と受注者が**立会**の上行うものとし、植替えの時期については、発注者と**協議**するものとする。
- (4) 暴風、豪雨、豪雪、洪水、高潮、地震、地すべり、落盤、火災、騒乱、暴動等の天災により流失、折損、倒木した場合にはこの限りではない。

19. 配置等

植樹は**設計図書**によるものとするが、受注者は配置等の細部について展開図に準ずる植付図を作成するものとし、材料手配前に植付図について**監督員**の**確認**を得るものとする。

20. 滞水性の地質の場合の施工

底部が粘土を主体とした滞水性の地質の場合には、施工範囲を定め**設計図書**に関して**監督員**と協議するものとする。

21. 埋戻し

受注者は、埋戻しについては樹種により、「水ぎめ法」及び「土ぎめ法」により**設計図書**に示す量の埋戻土を、根廻りにすきまなく突き入れ埋戻しを行わなければならない。

なお、高木・中木は現場状況を勘案のうえ深さ又は高さ15cm程度の水鉢を施工するものとする。

22. 土壌に問題があった場合の処置

受注者は、移植先の土壌に問題があった場合は、**監督員**に連絡し、必要に応じて客土・肥料・土壌改良剤を使用する場合は根の周りに均一に施工し、施肥は肥料が直接樹木の根に触れないようにし均等に行うものとする。

第12節 道路付属施設工

10-2-12-1 一般事項

1. 適用工種

本節は、道路付属施設工として、境界工、道路付属物工、ケーブル配管工、照明工その他これらに類する工種について定める。

2. 異常時の処置

受注者は、道路付属施設工の設置にあたり、障害物がある場合などは、速やかに**監督員**に連絡し、**設計図書**に関して**監督員**と協議しなければならない。

3. 適用規定

受注者は、道路付属施設工の施工にあたって、「視線誘導標設置基準・同解説第5章の施工」（日本道路協会、昭和59年10月）の規定、「道路照明施設設置基準・同解説第7章設計及び施工」（日本道路協会、平成19年10月）の規定、「道路土工要綱」（日本道路協会、平成21年6月）の規定及び「道路反射鏡設置指針第2章設置方法の規定および第5章施工」（日本道路協会、昭和55年12月）の規定、第3編3-2-3-10道路付属物工の規定、本編10-2-5-3側溝工、10-2-5-5集水柵（街渠柵）・マンホール工、10-2-12-3境界工及び10-2-12-6照明工の規定による。これにより難しい場合は、**監督員**の承諾を得なければならない。

10-2-12-2 材料

境界工で使用する境界杭の材質は、第2編2-2-7-2セメントコンクリート製品の規定による。

10-2-12-3 境界工

1. 一般事項

受注者は、境界杭及び境界鉋の施工にあたっては、原則として、杭頭部に示す中心点又は矢印先端部を境界線と一致させ、側面の文字（三重県）が内側（官地側）になるようにしなければならない。

2. 不動処置

受注者は、境界杭及び境界鉋の施工にあたっては、設置後動かないよう突固め等の処理を行わなければならない。

3. 境界確認

受注者は境界の施工前及び施工後において、近接所有者の**立会**による境界確認を行うものとし、その結果を**監督員**に報告しなければならない。

4. 問題が生じた場合の処置

受注者は、施工に際して近接所有者と問題が生じた場合、速やかに**監督員に連絡**し、その処置について**協議**しなければならない。

5. 境界工の施工

境界工の施工については、本条のほか第6編6-1-12-2境界工の規定による。

10-2-12-4 道路付属物工

道路付属物工の施工については、第3編3-2-3-10道路付属物工の規定による。

10-2-12-5 ケーブル配管工

1. 一般事項

ケーブル配管及びハンドホールの設置については、第10編10-2-5-3側溝工、10-2-5-5集水柵(街渠柵)・マンホール工の規定による。

2. 配管

受注者は、道路情報伝送用配管路の配管の施工にあたっては、電気通信設備工事共通仕様書によるものとする。

なお、埋設標示は次によるものとする。

- (1) 埋設標示は、埋設標示紙および埋設標示シート(もしくは廃プラ板)を基本とする。
- (2) 多孔陶管、FEP-S管等(VP, PV管)、後工事の掘削による破損の恐れがある管路材を使用する場合は、埋設標示シートの代わりに埋設標示と管防護の機能を兼ねた廃プラ板の設置を行う。
- (3) 廃プラ板は、管路部全幅員に布設する。
- (4) 埋設標示シートは、路盤と路床の境界面に布設する。
- (5) 防護鉄板を布設する場合の埋設標示シート幅は300mmとする。
- (6) 埋設標示シート及び廃プラ板には、施設の名称と管理者を明記する。
- (7) 特殊部の出入り部及び管路埋設区間にも占用事業者の入溝位置が確認できるよう適切な措置を講ずる。

10-2-12-6 照明工

1. 照明柱基礎

受注者は、照明柱基礎の施工に際し、アースオーガにより掘削する場合は、掘削穴の偏心及び傾斜に注意しながら掘削を行わなければならない。

2. 異常の処置

受注者は、アースオーガにより掘削する場合は、地下埋設物に損傷を与えないよう特に注意しなければならない。万一既存埋設物に損傷を与えた場合には、直ちに応急措置を行い、関係機関への通報を行なうとともに、**監督員に連絡し指示**を受けなければならない。

3. 照明柱の建込み

受注者は、照明柱の建込みについては、支柱の傾斜の有無に注意して施工しなければならない。

第13節 橋梁付属物工

10-2-13-1 一般事項

本節は、橋梁付属物工として、伸縮装置工その他これらに類する工種について定める。

10-2-13-2 伸縮装置工

伸縮装置工の施工については、第3編3-2-3-24伸縮装置工の規定による。

第3章 橋梁下部

第1節 適用

1. 適用工種

本章は、道路工事における工場製作工、工場製品輸送工、道路土工、軽量盛土工、橋台工、RC橋脚工、鋼製橋脚工、護岸基礎工、矢板護岸工、法覆護岸工、擁壁護岸工、仮設工その他これらに類する工種について適用する。

2. 適用規定 (1)

道路土工、仮設工は、第1編第2章第4節道路土工、第3編第2章第10節仮設工の規定による。

3. 適用規定 (2)

本章に特に定めのない事項については、第1編共通編、第2編材料編、第3編土木工事共通編の規定の規定による。

4. コンクリート構造物非破壊試験

コンクリート構造物非破壊試験（配筋状態及びかぶり測定）については、以下による。

- (1) 受注者は、**設計図書**において非破壊試験の対象工事と明示された場合は、非破壊試験により、配筋状態及びかぶり測定を実施しなければならない。
- (2) 非破壊試験は「生コンクリートの取り扱いマニュアル 第8章 非破壊試験によるコンクリート構造物中の配筋状態及びかぶり測定要領」（以下、「要領」という。）に従い行わなければならない。
- (3) 本試験に関する資料を整備及び保管し、**監督員**の請求があった場合は、速やかに**提示**するとともに工事完成時までに**監督員へ提出**しなければならない。
- (4) 要領により難しい場合は、**監督員と協議**しなければならない。

5. 強度測定

コンクリート構造物微破壊・非破壊試験（強度測定）については、以下による。

- (1) 受注者は、**設計図書**において微破壊・非破壊試験の対象工事と明示された場合は、微破壊または非破壊試験により、コンクリートの強度測定を実施しなければならない。
- (2) 微破壊・非破壊試験は「生コンクリートの取り扱いマニュアル 第7章 微破壊・非破壊試験によるコンクリート構造物の強度測定要領」（以下、「要領」という。）に従い行わなければならない。
- (3) 受注者は、本試験に関する資料を整備及び保管し、**監督員**の請求があった場合は、速やかに**提示**するとともに工事完成時までに**監督員へ提出**しなければならない。
- (4) 要領により難しい場合は、**監督員と協議**しなければならない。

第2節 適用すべき諸基準

受注者は、**設計図書**において特に定めのない事項については、下記の基準類による。これにより難しい場合は、**監督員**の**承諾**を得なければならない。

なお、基準類と**設計図書**に相違がある場合は、原則として**設計図書**の規定に従うものとし、疑義がある場合は**監督員と協議**しなければならない。

日本道路協会	道路橋示方書・同解説（Ⅰ共通編）	（平成29年11月）
日本道路協会	道路橋示方書・同解説（Ⅱ鋼橋・鋼部材編）	（平成29年11月）
日本道路協会	道路橋示方書・同解説（Ⅳ下部構造編）	（平成29年11月）
日本道路協会	道路橋示方書・同解説（Ⅴ耐震設計編）	（平成29年11月）
日本道路協会	鋼道路橋施工便覧	（令和2年9月）
日本道路協会	道路橋支承便覧	（平成31年2月）
日本道路協会	鋼道路橋防食便覧	（平成26年3月）
日本道路協会	道路橋補修便覧	（昭和54年2月）
日本道路協会	杭基礎施工便覧	（令和2年9月）
日本道路協会	杭基礎設計便覧	（令和2年9月）
日本道路協会	鋼管矢板基礎設計施工便覧	（平成9年12月）
日本道路協会	道路土工要綱	（平成21年6月）
日本道路協会	道路土工－擁壁工指針	（平成24年7月）
日本道路協会	道路土工－カルバート工指針	（平成22年3月）
日本道路協会	道路土工－仮設構造物工指針	（平成11年3月）
日本みち研究所	補訂版 道路のデザイン－道路デザイン指針（案）とその解説－	（平成29年11月）
日本みち研究所	景観に配慮した道路附属物等ガイドライン	（平成29年11月）

第3節 工場製作工

10-3-3-1 一般事項

1. 適用工種

本節は、工場製作工として、刃口金物製作工、鋼製橋脚製作工、アンカーフレーム製作工、工場塗装工その他これらに類する工種について定める。

2. 施工計画書

受注者は、原寸、工作、溶接、仮組立に関する事項を施工計画書へ記載しなければならない。
 なお、**設計図書**に示されている場合または**設計図書**に関して**監督員**の**承諾**を得た場合は、上記項目の全部または一部を省略することができるものとする。

3. 名簿の整備

受注者は、溶接作業に従事する溶接工の名簿を整備し、**監督員**の請求があった場合は速やかに**提示**しなければならない。

4. 材料使用時の注意（1）

受注者は、鋳鉄品及び鋳鋼品の使用にあたって、**設計図書**に示す形状寸法のもので、応力上問題のあるキズおよび著しいひずみ並びに内部欠陥がないものを使用しなければならない。

5. 材料使用時の注意（2）

主要部材とは主構造と床組、二次部材とは主要部材以外の二次的な機能を持つ部材をいうものとするものとする。

10-3-3-2 刃口金物製作工

刃口金物製作工の施工については、第3編3-2-12-3桁製作工の規定による。

10-3-3-3 鋼製橋脚製作工

1. 適用規定 (1)

鋼製橋脚製作工の施工については、第3編3-2-12-3桁製作工の規定による。

2. 接合部の製作

受注者は、アンカーフレームと本体部（ベースプレート）との接合部の製作にあたっては、両者の関連を確認して行わなければならない。

3. 適用規定 (2)

製品として購入するボルト・ナットについては、第2編2-2-5-6ボルト用鋼材の規定による。また、工場にて製作するボルト・ナットの施工については、**設計図書**によらなければならない。

4. 鋼製橋脚隅角部

- (1) 隅角部の柱と梁のフランジの交線となる溶接部でのせん断遅れによる応力集中を緩和させるため、原則として、柱と梁の角部の腹板にフィレットを設けるものとする。
- (2) 施工計画書には、良好な溶接品質が確保できる施工が行われることが確認できるように必要な事項について記述するものとする。
- (3) 完全溶込み溶接継手では、当面、溶接止端部の仕上げを行うものとする。
- (4) やむを得ない場合を除き、裏当金付溶接継手を用いないものとする。
- (5) 完全溶込み溶接継手の施工にあたっては、良好な溶接品質を確保するため裏はつりを徹底するものとする。
- (6) 完全溶込み溶接継手の溶接われについては、疑わしい場合には、磁粉探傷法による検査を徹底するものとする。
- (7) 完全溶込み溶接継手の内部きずについては、原則として全線にわたって超音波探傷試験による検査を実施するものとする。
- (8) 超音波探傷試験では、当面、検出レベルをL/2線として内部きずの実寸法を1mm単位で評価しその最大値がt（板厚）/3以下の場合を合格とする。
- (9) 完全溶込み溶接継手について、製作途中に補修を行った場合には、その範囲や方法等の履歴を記録するものとする。
- (10) 仮組立検査を実施する場合においては、要求される溶接品質を満足していることを確認するため、抜取りにより、完全溶込み溶接継手の超音波探傷試験を実施するものとする。

10-3-3-4 アンカーフレーム製作工

アンカーフレーム製作工の施工については、第3編3-2-12-8アンカーフレーム製作工の規定による。

10-3-3-5 工場塗装工

工場塗装工の施工については、第3編3-2-12-11工場塗装工の規定による。

第4節 工場製品輸送工

10-3-4-1 一般事項

本節は、工場製品輸送工として、輸送工その他これらに類する工種について定める。

10-3-4-2 輸送工

輸送工の施工については、第3編3-2-8-2輸送工の規定による。

第5節 軽量盛土工

10-3-5-1 一般事項

本節は、軽量盛土工として、軽量盛土工その他これらに類する工種について定める。

10-3-5-2 軽量盛土工

軽量盛土工の施工については、第3編3-2-11-2軽量盛土工の規定による。

第6節 橋台工

10-3-6-1 一般事項

本節は、橋台工として、作業土工（床掘り、埋戻し）、既製杭工、場所打杭工、深礎工、オープンケーソン基礎工、ニューマチックケーソン基礎工、橋台躯体工、地下水位低下工、その他これらに類する工種について定める。

10-3-6-2 作業土工（床掘り・埋戻し）

作業土工の施工については、第3編3-2-3-3作業土工（床掘り・埋戻し）の規定による。

10-3-6-3 既製杭工

既製杭工の施工については、第3編3-2-4-4既製杭工の規定による。

10-3-6-4 場所打杭工

場所打杭工の施工については、第3編3-2-4-5場所打杭工の規定による。

10-3-6-5 深礎工

深礎工の施工については、第3編3-2-4-6深礎工の規定による。

10-3-6-6 オープンケーソン基礎工

オープンケーソン基礎工の施工については、第3編3-2-4-7オープンケーソン基礎工の規定による。

10-3-6-7 ニューマチックケーソン基礎工

ニューマチックケーソン基礎工の施工については、第3編3-2-4-8ニューマチックケーソン基礎工の規定による。

10-3-6-8 橋台躯体工

1. 基礎材の施工

受注者は、基礎材の施工については、**設計図書**に従って、床掘り完了後（割ぐり石基礎には割ぐり石に切込砕石などの間隙充填材を加え）締固めなければならない。

2. 均しコンクリートの施工

受注者は、均しコンクリートの施工については、沈下、滑動、不陸などが生じないようにしなければならない。

3. 防錆処置

受注者は、鉄筋を露出した状態で工事を完了する場合には、防錆、防食、損傷等を受けないようにこれらを保護しなければならない。

なお、施工方法に関して**監督員の承諾**を得なければならない。

4. 適用規定

受注者は、支承部の箱抜き施工については、「道路橋支承便覧 第6章 支承部の施工」（日本道路協会、平成31年2月）の規定による。これ以外の施工方法による場合は、**設計図書**に関して**監督員の承諾**を得なければならない。

5. 塩害対策

受注者は、海岸部での施工については、塩害に対して十分注意して施工しなければならない。

6. モルタル仕上げ

受注者は、支承部等を箱抜きにした状態で工事を完了する場合は、箱抜き部分に中詰砂を入れて薄くモルタル仕上げしなければならない。ただし、継続して上部工事を行う予定がある場合やこれ以外による場合は、**設計図書**に関して**監督員と協議**しなければならない。

7. 目地材の施工

受注者は、目地材の施工については、**設計図書**によらなければならない。

8. 水抜きパイプの施工

受注者は、水抜きパイプの施工については、**設計図書**に従い施工するものとし、コンクリート打設後、水抜き孔の有効性を確認しなければならない。

9. 吸出し防止材の施工

受注者は、吸出し防止材の施工については、水抜きパイプから橋台背面の土が流失しないように施工しなければならない。

10. 有孔管の施工

受注者は、有孔管の施工については、溝の底を突き固めた後、有孔管及び集水用のフィルター材を埋設しなければならない。有孔管及びフィルター材の種類、規格については、**設計図書**によらなければならない。

10-3-6-9 地下水位低下工

地下水位低下工の施工については、第3編3-2-10-8地下水位低下工の規定による。

第7節 RC橋脚工

10-3-7-1 一般事項

本節は、RC橋脚工として、作業土工（床掘り、埋戻し）、既製杭工、場所打杭工、深礎工、オープンケーソン基礎工、ニューマチックケーソン基礎工、鋼管矢板基礎工、橋脚躯体工、地下水位低下工その他これらに類する工種について定める。

10-3-7-2 作業土工（床掘り・埋戻し）

作業土工の施工については、第3編3-2-3-3作業土工（床掘り・埋戻し）の規定による。

10-3-7-3 既製杭工

既製杭工の施工については、第3編3-2-4-4既製杭工の規定による。

10-3-7-4 場所打杭工

場所打杭工の施工については、第3編3-2-4-5場所打杭工の規定による。

10-3-7-5 深礎工

深礎工の施工については、第3編3-2-4-6深礎工の規定による。

10-3-7-6 オープンケーソン基礎工

オープンケーソン基礎工の施工については、第3編3-2-4-7オープンケーソン基礎工の規定による。

10-3-7-7 ニューマチックケーソン基礎工

ニューマチックケーソン基礎工の施工については、第3編3-2-4-8ニューマチックケーソン基礎工の規定による。

10-3-7-8 鋼管矢板基礎工

鋼管矢板基礎工の施工については、第3編3-2-4-9鋼管矢板基礎工の規定による。

10-3-7-9 橋脚躯体工

R C 躯体工の施工については、第10編10-3-6-8躯体工の規定による。

10-3-7-10 地下水位低下工

地下水位低下工の施工については、第3編3-2-10-8地下水位低下工の規定による。

第8節 鋼製橋脚工

10-3-8-1 一般事項

1. 適用工種

本節は、鋼製橋脚工として作業土工（床掘り、埋戻し）、既製杭工、場所打杭工、深礎工、オープンケーソン基礎工、ニューマチックケーソン基礎工、鋼管矢板基礎工、橋脚フーチング工、橋脚架設工、現場継手工、現場塗装工、地下水位低下工その他これらに類する工種について定める。

2. 陸上での鋼製橋脚工

本節は、陸上での鋼製橋脚工について定めるものとし、海上での施工については、**設計図書**の規定による。

10-3-8-2 作業土工（床掘り・埋戻し）

作業土工の施工については、第3編3-2-3-3作業土工（床掘り・埋戻し）の規定による。

10-3-8-3 既製杭工

既製杭工の施工については、第3編3-2-4-4既製杭工の規定による。

10-3-8-4 場所打杭工

場所打杭工の施工については、第3編3-2-4-5場所打杭工の規定による。

10-3-8-5 深礎工

深礎工の施工については、第3編3-2-4-6深礎工の規定による。

10-3-8-6 オープンケーソン基礎工

オープンケーソン基礎工の施工については、第3編3-2-4-7オープンケーソン基礎工の規定による。

10-3-8-7 ニューマチックケーソン基礎工

ニューマチックケーソン基礎工の施工については、第3編3-2-4-8ニューマチックケーソン基礎工の規定による。

10-3-8-8 鋼管矢板基礎工

鋼管矢板基礎工の施工については、第3編3-2-4-9鋼管矢板基礎工の規定による。

10-3-8-9 橋脚フーチング工

1. 基礎材の施工

受注者は、基礎材の施工については、**設計図書**に従って、床掘り完了後（割ぐり石基礎には割ぐり石に切込砕石などの間隙充填材を加え）締固めなければならない。

2. 均しコンクリートの施工

受注者は、均しコンクリートの施工については、沈下、滑動、不陸などが生じないようにしなければならない。

3. 施工計画書

受注者は、アンカーフレームの架設方法を施工計画書に記載しなければならない。

4. 適用規定

受注者は、アンカーフレームの架設については、「鋼道路橋施工便覧Ⅲ現場施工編第3章架設」（日本道路協会、令和2年9月）による。コンクリートの打込みによって移動することがないように据付け方法を定め、施工計画書に記載しなければならない。

また、フーチングのコンクリート打設が終了するまでの間、アンカーボルト・ナットが損傷を受けないように保護しなければならない。

5. アンカーフレーム注入モルタルの施工

受注者は、アンカーフレーム注入モルタルの施工については、アンカーフレーム内の防錆用として、中詰グラウト材を充填しなければならない。中詰めグラウト材は、プレミックスタイプの膨張モルタル材を使用するものとし、品質は、**設計図書**によらなければならない。

6. フーチングの箱抜き施工

受注者は、フーチングの箱抜き施工については、「道路橋支承便覧 第6章 支承部の施工」（日

本道路協会、平成31年2月)の規定による。これ以外の施工方法による場合は、**設計図書**に関して**監督員の承諾**を得なければならない。

7. 塩害対策

受注者は、海岸部での施工については、塩害に対して十分注意して施工しなければならない。

10-3-8-10 橋脚架設工

1. 適用規定

受注者は、橋脚架設工の施工については、第3編3-2-13-3架設工(クレーン架設)、「道路橋示方書・同解説(Ⅱ鋼橋・鋼部材編)20章施工」(日本道路協会、平成29年11月)の規定による。これ以外の施工方法による場合は、**設計図書**に関して**監督員の承諾**を得なければならない。

2. 異常時の処置

受注者は、組立て中に損傷があった場合、速やかに**監督員に連絡**した後、取換えまたは補修等の処置を講じなければならない。

3. 地耐力の確認

受注者は、ベント設備・ベント基礎については、架設前にベント設置位置の地耐力を確認しておかなければならない。

4. 架設用吊金具の処理方法

受注者は、架設用吊金具の処理方法として、鋼製橋脚の橋脚梁天端に設置した架設用吊金具及び外から見える架設用吊金具は切断後、平滑に仕上げなければならない。その他の橋脚内面等に設置した架設用吊金具はそのまま残すものとする。

5. 水抜孔有効径の確認

受注者は、中込コンクリート打設後、水抜孔の有効性を確認しなければならない。

受注者は、ベースプレート下面に無収縮モルタルを充填しなければならない。使用する無収縮モルタルはプレミックスタイプとし、無収縮モルタルの品質は**設計図書**によるものとする。

10-3-8-11 現場継手工

1. 適用規定(1)

現場継手工の施工については、第3編3-2-3-23現場継手工の規定による。

2. 適用規定(2)

受注者は、現場継手工の施工については、「道路橋示方書・同解説(Ⅱ鋼橋編・鋼部材編)第20章施工」(日本道路協会、平成29年11月)、「鋼道路橋施工便覧Ⅲ現場施工編 第3章架設」(日本道路協会、令和2年9月)の規定による。これ以外による場合は、**設計図書**に関して**監督員の承諾**を得なければならない。

3. 名簿の整備

受注者は、溶接作業に従事する溶接工の名簿を整備し、**監督員**の請求があった場合は速やかに**提示**しなければならない。

10-3-8-12 現場塗装工

現場塗装工の施工については、第3編3-2-3-31現場塗装工の規定による。

10-3-8-13 地下水位低下工

地下水位低下工の施工については、第3編3-2-10-8地下水位低下工の規定による。

第9節 護岸基礎工

10-3-9-1 一般事項

1. 適用工種

本節は、護岸基礎工として作業土工（床掘り、埋戻し）、基礎工、矢板工、土台基礎工その他これらに類する工種について定める。

2. 水位、潮位の観測

受注者は、護岸基礎工の施工においては、水位、潮位の観測を必要に応じて実施しなければならない。

10-3-9-2 作業土工（床掘り・埋戻し）

作業土工の施工については、第3編3-2-3-3作業土工（床掘り・埋戻し）の規定による。

10-3-9-3 基礎工

基礎工の施工については、第3編3-2-4-3基礎工（護岸）の規定による。

10-3-9-4 矢板工

矢板工の施工については、第3編3-2-3-4矢板工の規定による。

10-3-9-5 土台基礎工

土台基礎工の施工については、第3編3-2-4-2土台基礎工の規定による。

第10節 矢板護岸工

10-3-10-1 一般事項

1. 適用工種

本節は、矢板護岸工として作業土工（床掘り、埋戻し）、笠コンクリート工、矢板工その他これらに類する工種について定める。

2. 水位、潮位の観測

受注者は、矢板護岸工の施工においては、水位、潮位の観測を必要に応じて実施しなければならない。

10-3-10-2 作業土工（床掘り・埋戻し）

作業土工の施工については、第3編3-2-3-3作業土工（床掘り・埋戻し）の規定による。

10-3-10-3 笠コンクリート工

笠コンクリートの施工については、第3編3-2-3-20笠コンクリート工の規定による。

10-3-10-4 矢板工

矢板工の施工については、第3編3-2-3-4矢板工の規定による。

第11節 法覆護岸工

10-3-11-1 一般事項

1. 適用工種

本節は、法覆護岸工としてコンクリートブロック工、護岸付属物工、緑化ブロック工、環境護岸ブロック工、石積（張）工、法枠工、多自然型護岸工、吹付工、植生工、覆土工、羽口工その他これらに類する工種について定める。

2. 水位、潮位の観測

受注者は、法覆護岸工の施工においては、水位、潮位の観測を必要に応じて実施しなければならない。

3. コンクリートの施工

受注者は、法覆護岸工のコンクリート施工に際して、水中打込みを行ってはならない。

4. 表面仕上げ

受注者は、コンクリート張の表面を「コテ・ハケ」等により仕上げるものとし、モルタルによる仕上げを行ってはならない。

5. 目地の位置

受注者は、法覆護岸工の施工に際して、目地の施工位置は**設計図書**のとおりに行わなければならない。

6. 施工目地間隔

コンクリートのり張の施工目地間隔は、**設計図書**に示す場合を除き2m程度とする。

伸縮目地は、**設計図書**に示す場合を除き10m程度とするものとする。

7. 裏込め材の施工

受注者は、法覆護岸工の施工に際して、裏込め材は、締固め機械等を用いて施工しなければならない。

8. 遮水シートの設置

受注者は、法覆護岸工の施工に際して、遮水シートを設置する場合は、法面を平滑に仕上げから布設しなければならない。また、シートの重ね合わせ及び端部の接着はずれ、はく離等のないように施工しなければならない。

9. 吸出し防止シートの重ね代

吸出し防止シートの重ね代は10cm以上とし、**設計図書**に示された場合を除き縫合わせしなくてもよいものとする。

10-3-11-2 コンクリートブロック工

コンクリートブロック工の施工については、第3編3-2-5-3コンクリートブロック工の規定による。

10-3-11-3 護岸付属物工

1. 適用規定（1）

横帯コンクリート、小口止、縦帯コンクリート、巻止コンクリート、平張コンクリートの施工については、第1編第3章無筋・鉄筋コンクリートの規定による。

2. 適用規定（2）

小口止矢板の施工については、第3編3-2-3-4矢板工の規定による。

3. 施工上の注意

プレキャスト横帯コンクリート、プレキャスト小口止、プレキャスト縦帯コンクリート、プレキャスト巻止コンクリートの施工については、基礎との密着をはかり、接合面が食い違わないように施工しなければならない。

10-3-11-4 緑化ブロック工

緑化ブロック工の施工については、第3編3-2-5-4緑化ブロック工の規定による。

10-3-11-5 環境護岸ブロック工

環境護岸ブロック工の施工については、第3編3-2-5-3コンクリートブロック工の規定による。

10-3-11-6 石積（張）工

石積（張）工の施工については、第3編3-2-5-5石積（張）工の規定による。

10-3-11-7 法枠工

法枠工の施工については、第3編3-2-14-4法枠工の規定による。

10-3-11-8 多自然型護岸工

多自然型護岸工の施工については、第3編3-2-3-26多自然型護岸工の規定による。

10-3-11-9 吹付工

吹付工の施工については、第3編3-2-14-3吹付工の規定による。

10-3-11-10 植生工

植生工の施工については、第3編3-2-14-2植生工の規定による。

10-3-11-11 覆土工

覆土工の施工については、第3編3-2-3-3作業土工（床掘り・埋戻し）の規定による。

10-3-11-12 羽口工

羽口工の施工については、第3編3-2-3-27羽口工の規定による。

第12節 擁壁護岸工

10-3-12-1 一般事項

1. 適用工種

本節は、擁壁護岸工として作業土工（床掘り、埋戻し）、場所打擁壁工、プレキャスト擁壁工その他これらに類する工種について定める。

2. 水位、潮位の観測

受注者は、擁壁護岸工の施工においては、水位、潮位の観測を必要に応じて実施しなければならない。

10-3-12-2 作業土工（床掘り・埋戻し）

作業土工の施工については、第3編3-2-3-3作業土工（床掘り・埋戻し）の規定による。

10-3-12-3 場所打擁壁工

場所打擁壁工の施工については、第1編第3章無筋・鉄筋コンクリートの規定による。

10-3-12-4 プレキャスト擁壁工

プレキャスト擁壁工の施工については、第3編3-2-15-2プレキャスト擁壁工の施工による。

第4章 鋼橋上部

第1節 適用

1. 適用工種

本章は、道路工事における工場製作工、工場製品輸送工、鋼橋架設工、橋梁現場塗装工、床版工、橋梁付属物工、歩道橋本体工、鋼橋足場等設置工、仮設工その他これらに類する工種について適用する。

2. 適用規定 (1)

仮設工は、第3編第2章第10節仮設工の規定による。

3. 適用規定 (2)

本章に特に定めのない事項については、第1編共通編、第2編材料編、第3編土木工事共通編の規定による。

第2節 適用すべき諸基準

受注者は、**設計図書**において特に定めのない事項については、下記の基準類による。これにより難しい場合は、**監督員**の**承諾**を得なければならない。

なお、基準類と**設計図書**に相違がある場合は、原則として**設計図書**の規定に従うものとし、疑義がある場合は**監督員**と**協議**しなければならない。

日本道路協会	道路橋示方書・同解説 (Ⅰ 共通編)	(平成29年11月)
日本道路協会	道路橋示方書・同解説 (Ⅱ 鋼橋・鋼部材編)	(平成29年11月)
日本道路協会	道路橋示方書・同解説 (Ⅴ 耐震設計編)	(平成29年11月)
日本道路協会	鋼道路橋施工便覧	(令和2年9月)
日本道路協会	鋼道路橋設計便覧	(令和2年9月)
日本道路協会	道路橋支承便覧	(平成31年2月)
日本道路協会	鋼道路橋防食便覧	(平成26年3月)
日本道路協会	道路照明施設設置基準・同解説	(平成19年10月)
日本道路協会	防護柵の設置基準・同解説／ボラードの設置便覧	(令和3年3月)
日本道路協会	立体横断施設技術基準・同解説	(昭和54年1月)
日本道路協会	道路橋床版防水便覧	(平成19年3月)
日本道路協会	鋼道路橋疲労設計便覧	(令和2年9月)
日本道路協会	道路橋伸縮装置便覧	(昭和45年4月)
日本道路協会	小規模吊橋指針・同解説	(昭和59年4月)
日本道路協会	道路橋ケーブル構造便覧	(令和3年10月)
日本みち研究所	補訂版 道路のデザインー道路デザイン指針 (案) とその解説ー	(平成29年11月)
日本みち研究所	景観に配慮した道路附属物等ガイドライン	(平成29年11月)

第3節 工場製作工

10-4-3-1 一般事項

1. 適用工種

本節は、工場製作工として桁製作工、検査路製作工、鋼製伸縮継手製作工、落橋防止装置製作

工、鋼製排水管製作工、橋梁用防護柵製作工、橋梁用高柵製作工、横断歩道橋製作工、橋歴板、アンカーフレーム製作工、工場塗装工その他これらに類する工種について定める。

2. 施工計画書

受注者は、原寸、工作、溶接、仮組立に関する事項を施工計画書へ記載しなければならない。

なお、**設計図書**に示されている場合または**設計図書**に関して**監督員**の**承諾**を得た場合は、上記項目の全部または一部の記載を省略することができるものとする。

3. 名簿の整備

受注者は、溶接作業に従事する溶接工の名簿を整備し、**監督員**の請求があった場合は速やかに**提示**しなければならない。

4. 使用材料のキズ、ひずみ等

受注者は、鋳鉄品及び鋳鋼品の使用にあたって、**設計図書**に示す形状寸法のもので、応力上問題のあるキズまたは著しいひずみ及び内部欠陥がないものを使用しなければならない。

5. 主要部材

主要部材とは、主構造と床組、二次部材とは、主要部材以外の二次的な機能を持つ部材をいうものとする。

10-4-3-2 材料

材料については、第3編3-2-12-2材料の規定による。

10-4-3-3 桁製作工

桁製作工の施工については、第3編3-2-12-3桁製作工の規定による。

10-4-3-4 検査路製作工

検査路製作工の施工については、第3編3-2-12-4検査路製作工の規定による。

10-4-3-5 鋼製伸縮継手製作工

鋼製伸縮継手製作工については、第3編3-2-12-5鋼製伸縮継手製作工の規定による。

10-4-3-6 落橋防止装置製作工

落橋防止装置製作工については、第3編3-2-12-6落橋防止装置製作工の規定による。

10-4-3-7 鋼製排水管製作工

鋼製排水管製作工については、第3編3-2-12-10鋼製排水管製作工の規定による。

10-4-3-8 橋梁用防護柵製作工

橋梁用防護柵製作工については、第3編3-2-12-7橋梁用防護柵製作工の規定による。

10-4-3-9 橋梁用高欄製作工

橋梁用高欄製作工については、第3編3-2-12-7橋梁用防護柵製作工の規定による。

10-4-3-10 横断歩道橋製作工

横断歩道橋製作工の施工については、第3編 3-2-12-3桁製作工の規定による。

10-4-3-11 鑄造費

橋歴板は、JIS H 2202（鑄物用銅合金地金）、JIS H 5120（銅及び銅合金鑄物）の規定による。

10-4-3-12 アンカーフレーム製作工

アンカーフレーム製作工の施工については、第3編3-2-12-8アンカーフレーム製作工の規定による。

10-4-3-13 工場塗装工

1. 適用規定

工場塗装工の施工については、第3編3-2-12-11工場塗装工の規定による。

2. 下塗りの色彩

下塗りの色彩は錆色・赤錆色又は朱色とする。

3. 薄膜型重防食塗装

一般外面を薄膜型重防食塗装とすることが**設計図書**に示された場合は、「鋼道路橋防食便覧」（平成26年3月（社）日本道路協会）によるC-5系を基本とする。

4. 彩色の適用

本工事に適用する彩色は**設計図書**による。

第4節 工場製品輸送工

10-4-4-1 一般事項

本節は、工場製品輸送工として、輸送工その他これらに類する工種について定める。

10-4-4-2 輸送工

輸送工の施工については、第3編3-2-8-2輸送工の規定による。

第5節 鋼橋架設工

10-4-5-1 一般事項

1. 適用工種

本節は鋼橋架設工として地組工、架設工（クレーン架設）、架設工（ケーブルクレーン架設）、架設工（ケーブルエレクション架設）、架設工（架設桁架設）、架設工（送出し架設）、架設工（トラベラークレーン架設）、支承工、現場継手工その他これらに類する工種について定める。

2. 検測

受注者は、架設準備として下部工の橋座高及び支承間距離の検測を行い、その結果を**監督員**に提示しなければならない。

なお、測量結果が**設計図書**に示されている数値と差異を生じた場合は、**監督員**に測量結果を速やかに提出し指示を受けなければならない。

3. 上部工への影響確認

受注者は、架設にあたっては、架設時の部材の応力と変形等を十分検討し、上部工に対する悪

影響が無いことを確認しておかなければならない。

4. 架設に用いる仮設備及び架設用機材

受注者は、架設に用いる仮設備及び架設用機材については、工事目的物の品質・性能が確保できる規模と強度を有することを確認しなければならない。

10-4-5-2 材料

1. 仮設構造物の材料の選定

受注者は、**設計図書**に定めた仮設構造物の材料の選定にあたっては、次の各項目について調査し、材料の品質・性能を確認しなければならない。

- (1) 仮設物の設置条件（設置期間、荷重頻度等）
- (2) 関係法令
- (3) 部材の腐食、変形等の有無に対する条件（既往の使用状態等）

2. 仮設構造物の点検、調整

受注者は、仮設構造物の変位が上部構造から決まる許容変位量を超えないように点検し、調整しなければならない。

10-4-5-3 地組工

地組工の施工については、第3編3-2-13-2地組工の規定による。

10-4-5-4 架設工（クレーン架設）

架設工（クレーン架設）の施工については、第3編3-2-13-3架設工（クレーン架設）の規定による。

10-4-5-5 架設工（ケーブルクレーン架設）

架設工（ケーブルクレーン架設）の施工については、第3編3-2-13-4架設工（ケーブルクレーン架設）の規定による。

10-4-5-6 架設工（ケーブルエレクション架設）

架設工（ケーブルエレクション架設）の施工については、第3編3-2-13-5架設工（ケーブルエレクション架設）の規定による。

10-4-5-7 架設工（架設桁架設）

架設工（架設桁架設）の施工については、第3編3-2-13-6架設工（架設桁架設）の規定による。

10-4-5-8 架設工（送出し架設）

架設工（送出し架設）の施工については、第3編3-2-13-7架設工（送出し架設）の規定による。

10-4-5-9 架設工（トラベラークレーン架設）

架設工（トラベラークレーン架設）の施工については、第3編3-2-13-8架設工（トラベラークレーン架設）の規定による。

10-4-5-10 支承工

1. 一般事項

受注者は、支承工の施工については、「道路橋支承便覧 第6章 支承部の施工」（日本道路協会、平成31年2月）による。これにより難しい場合は、**監督員の承諾**を得なければならない。

2. 品質の確認

受注者は、支承の品質管理の方法等を**施工計画書**に記載しなければならない。

3. 無収縮モルタル

支承に使用する無収縮モルタルの配合は表10-4-8のとおりとする。

表10-4-8 無収縮モルタルの配合 (1m³当り)

名称	規格	単位	数量
無収縮材	セメント系 プレミックスタイプ	kg	1,875
水		ℓ	(338)

(注) 上表にはロスを含む

なお、無収縮モルタルの品質規格の参考値を表10-4-9に示す。

表10-4-9 無収縮モルタルの品質規格(参考値)

項目	規格	試験方法
コンシステンシー (流下時間)	セメント系：8±2秒	J ₁₄ ロート試験
ブリージング	混りませ2時間後 2%以内	JIS A 1123
凝結時間	始発：1時間以上 終結：10時間以内	ASTM C 403
膨脹収縮率	材令7日で収縮なし	土木学会「膨脹材を用いた充填モルタルの施工要領」付属書
圧縮強度	材令3日：25N/mm ² 以上 材令28日：44N/mm ² 以上	JIS A 1108 供試体 径5cm 高さ10cm

10-4-5-11 現場継手工

現場継手工の施工については、第1編 3-2-3-24 現場継手工の規定による。

第6節 橋梁現場塗装工

10-4-6-1 一般事項

1. 適用工種

本節は、橋梁現場塗装工として現場塗装工その他これらに類する工種について定める。

2. 作業者

受注者は、同種塗装工事に従事した経験を有する塗装作業者を工事に従事させなければならない。

3. 施工上の注意

受注者は、作業中に鉄道・道路・河川等に塗料等が落下しないようにしなければならない。

10-4-6-2 材料

現場塗装の材料については、第3編3-2-12-2材料の規定による。

10-4-6-3 現場塗装工

現場塗装工の施工については、第3編3-2-3-31現場塗装工の規定による。

第7節 床版工

10-4-7-1 一般事項

本節は、床版工として床版工その他これらに類する工種について定める。

10-4-7-2 床版工

床版工の施工については、第3編3-2-18-2床版工の規定による。

第8節 橋梁付属物工

10-4-8-1 一般事項

本節は、橋梁付属物工として伸縮装置工、落橋防止装置工、排水装置工、地覆工、橋梁用防護柵工、橋梁用高欄工、検査路工、銘板工その他これらに類する工種について定める。

10-4-8-2 伸縮装置工

伸縮装置工の施工については、第3編3-2-3-24伸縮装置工の規定による。

10-4-8-3 落橋防止装置工

受注者は、**設計図書**に基づいて落橋防止装置を施工しなければならない。

10-4-8-4 排水装置工

受注者は、排水桝の設置にあたっては、路面（高さ、勾配）及び排水桝水抜き孔と床版上面との通水性並びに排水管との接合に支障のないよう、所定の位置、高さ、水平、鉛直性を確保して据付けなければならない。

10-4-8-5 地覆工

受注者は、地覆については、橋の幅員方向最端部に設置しなければならない。

10-4-8-6 橋梁用防護柵工

- (1) 受注者は、橋梁用防護柵工の施工については、**設計図書**に従い、正しい位置、勾配、平面線形に設置しなければならない。
- (2) 鋼製材料の支柱をコンクリートに埋め込む場合（支柱を土中に埋め込む場合であって地表面をコンクリートで覆う場合を含む）において、支柱地際部の比較的早期の劣化が想定される以下のような場所には、一般的な防錆・防食処理方法に加え、必要に応じて支柱地際部の防錆・防

食強化を図らなくてはならない。

- ①海岸に近接し、潮風が強く当たる場所
- ②雨水や凍結防止剤を含んだ水分による影響を受ける可能性がある場所
- ③路面上の水を路側に排水する際、その途上に支柱がある場合

10-4-8-7 橋梁用高欄工

受注者は、鋼製高欄の施工については、**設計図書**に従い、正しい位置、勾配、平面線形に設置しなければならない。また、原則として、橋梁上部工の支間の支保工をゆるめた後でなければ施工を行ってはならない。

10-4-8-8 検査路工

受注者は、検査路工の施工については、**設計図書**に従い、正しい位置に設置しなければならない。

10-4-8-9 銘板工

銘板工の施工は、第3編3-2-3-25銘板工の規定による。

第9節 歩道橋本体工

10-4-9-1 一般事項

本節は、歩道橋本体工として作業土工（床掘り、埋戻し）、既製杭工、場所打杭工、橋脚フーチング工、歩道橋（側道橋）架設工、現場塗装工その他これらに類する工種について定める。

10-4-9-2 作業土工（床掘り・埋戻し）

作業土工の施工については、第3編3-2-3-3作業土工（床掘り・埋戻し）の規定による。

10-4-9-3 既製杭工

既製杭工の施工については、第3編3-2-4-4既製杭工の規定による。

10-4-9-4 場所打杭工

場所打杭工の施工については、第3編3-2-4-5場所打杭工の規定による。

10-4-9-5 橋脚フーチング工

橋脚フーチング工の施工については、第10編10-3-8-9橋脚フーチング工の規定による。

10-4-9-6 歩道橋（側道橋）架設工

1. 歩道橋の架設

受注者は、歩道橋の架設にあたって、現地架設条件を踏まえ、架設時の部材の応力と変形等を十分検討し、歩道橋本体に悪影響がないことを確認しておかなければならない。

2. 部材の組立て

受注者は、部材の組立ては組立て記号、所定の組立て順序に従って正確に行わなければならない。

3. 組立て中の部材

受注者は、組立て中の部材については、入念に取扱って損傷のないように注意しなければならない。

4. 部材の接触面

受注者は、部材の接触面については、組立てに先立って清掃しなければならない。

5. 仮締めボルトとドリフトピン

受注者は、部材の組立てに使用する仮締めボルトとドリフトピンについては、その架設応力に十分耐えるだけの組み合わせ及び数量を用いなければならない。

6. 本締め前の確認

受注者は、仮締めボルトが終了したときは、本締めに先立って橋の形状が設計に適合するかどうかが確認しなければならない。

7. 側道橋の架設

側道橋の架設については、第6編第4章第5節鋼橋架設工の規定による。

8. 現道上における架設

受注者は、現道上における架設については**設計図書**による。

9. 舗装の仕様

横断歩道橋の舗装の仕様については**設計図書**による。

10. 舗装色

横断歩道橋の舗装色は**設計図書**による。

11. 横断歩道橋の施工

受注者は、横断歩道橋の施工にあたっては、床版上の塵あい・油脂・錆等を完全に除去し、舗装の剥離を防止しなければならない。

10-4-9-7 現場塗装工

受注者は現場塗装工の施工については、第3編3-2-3-31現場塗装工の規定による。

10-4-9-8 工場塗装工（歩道橋）

1. 適用規定

受注者は、工場塗装工（歩道橋）の施工にあたっては、第10編第4章10-4-3-13工場塗装工の規定による。

2. 中塗り・上塗り

受注者は、工場塗装工（歩道橋）の中塗り・上塗りは、工場塗装を原則とする。

3. 色彩

中塗り・上塗りの色彩は**設計図書**による。

第10節 鋼橋足場等設置工

10-4-10-1 一般事項

本節は、鋼橋足場等設置工として橋梁足場工、橋梁防護工、昇降用設備工その他これらに類する工種について定める。

10-4-10-2 橋梁足場工

受注者は、足場設備の設置について、**設計図書**において特に定めのない場合は、河川や道路等の管理条件を踏まえ、本体工事の品質・性能等の確保に支障のない形式等によって施工しなければならない。

10-4-10-3 橋梁防護工

受注者は、歩道あるいは供用道路上等に足場設備工を設置する場合には、必要に応じて交通の障害とならないよう、板張防護、シート張防護などを行わなければならない。

10-4-10-4 昇降用設備工

受注者は、登り栈橋、工事用エレベーターの設置について、**設計図書**において特に定めのない場合は、河川や道路等の管理条件を踏まえ、本体工事の品質・性能等の確保に支障のない形式等によって施工しなければならない。

第5章 コンクリート橋上部

第1節 適用

1. 適用工種

本章は、道路工事における工場製作工、工場製品輸送工、PC橋工、プレキャスト橋工、PCホロースラブ橋工、RCホロースラブ橋工、PC版桁橋工、PC箱桁橋工、PC片持箱桁橋工、PC押し箱桁橋工、橋梁付属物工、コンクリート橋足場等設備工、仮設工その他これらに類する工種について適用する。

2. 適用規定 (1)

仮設工は、第3編第2章第10節仮設工の規定による。

3. 適用規定 (2)

本章に特に定めのない事項については、第1編共通編、第2編材料編、第3編土木工事共通編の規定による。

4. コンクリート構造物非破壊試験

コンクリート構造物非破壊試験（配筋状態及びかぶり測定）については、以下による。

- (1) 受注者は、**設計図書**において非破壊試験の対象工事と明示された場合は、非破壊試験により、配筋状態及びかぶり測定を実施しなければならない。
- (2) 非破壊試験は「生コンクリートの取り扱いマニュアル 第8章 非破壊試験によるコンクリート構造物中の配筋状態及びかぶり測定要領」（以下、「要領」という。）に従い行わなければならない。
- (3) 本試験に関する資料を整備及び保管し、**監督員**の請求があった場合は、速やかに**提示**するとともに工事完成時までに**監督員へ提出**しなければならない。
- (4) 要領により難しい場合は、**監督員と協議**しなければならない。

5. 強度測定

コンクリート構造物微破壊・非破壊試験（強度測定）については、以下によるものとする。

- (1) 受注者は、**設計図書**において微破壊・非破壊試験の対象工事と明示された場合は、微破壊または非破壊試験により、コンクリートの強度測定を実施しなければならない。
- (2) 微破壊・非破壊試験は「生コンクリートの取り扱いマニュアル 第7章 微破壊・非破壊試験によるコンクリート構造物の強度測定要領」（以下、「要領」という。）に従い行わなければならない。
- (3) 受注者は、本試験に関する資料を整備及び保管し、**監督員**の請求があった場合は、速やかに**提示**するとともに工事完成時までに**監督員へ提出**しなければならない。
- (4) 要領により難しい場合は、**監督員と協議**しなければならない。

第2節 適用すべき諸基準

受注者は、**設計図書**において特に定めのない事項については、下記の基準類による。これにより難しい場合は、**監督員**の**承諾**を得なければならない。

なお、基準類と**設計図書**に相違がある場合は、原則として**設計図書**の規定に従うものとし、疑義がある場合は**監督員と協議**しなければならない。

日本道路協会	道路橋示方書・同解説（Ⅲコンクリート橋・コンクリート部材編）	（平成29年11月）
日本道路協会	道路橋示方書・同解説（Ⅴ耐震設計編）	（平成29年11月）
日本道路協会	道路橋支承便覧	（平成31年2月）
土木学会	プレストレストコンクリート工法設計施工指針	（平成3年3月）
日本道路協会	コンクリート道路橋設計便覧	（令和2年9月）
日本道路協会	コンクリート道路橋施工便覧	（令和2年9月）
日本道路協会	防護柵の設置基準・同解説／ボラードの設置便覧	（令和3年3月）
日本道路協会	道路橋伸縮装置便覧	（昭和45年4月）
日本道路協会	小規模吊橋指針・同解説	（昭和59年4月）
日本道路協会	道路照明施設設置基準・同解説	（平成19年10月）
建設省 土木研究所	プレキャストブロック工法によるプレストレストコンクリート道路橋設計・施工指針（案）	（平成7年12月）
国土技術研究センター	プレビーム合成桁橋設計施工指針	（平成30年8月）
日本みち研究所	補訂版 道路のデザインー道路デザイン指針（案）とその解説ー	（平成29年11月）
日本みち研究所	景観に配慮した道路附属物等ガイドライン	（平成29年11月）

第3節 工場製作工

10-5-3-1 一般事項

1. 適用工種

本節は、工場製作工としてプレビーム用桁製作工、橋梁用防護柵製作工、鋼製伸縮継手製作工、検査路製作工、工場塗装工、鋳造費その他これらに類する工種について定めるものとする。

2. 施工計画書

受注者は、原寸、工作、溶接、仮組立に関する事項を施工計画書へ記載しなければならない。

なお、**設計図書**に示されている場合または**設計図書**に関して**監督員の承諾**を得た場合は、上記項目の全部または一部を省略することができる。

3. 検測

受注者は、JIS B 7512（鋼製巻尺）の1級に合格した鋼製巻尺を使用しなければならない。

なお、これにより難い場合は、**設計図書**について**監督員の承諾**を得るものとする。

4. 温度補正

受注者は、現場と工場の鋼製巻尺の使用にあたって、温度補正を行わなければならない。

10-5-3-2 プレビーム用桁製作工

プレビーム用桁製作工については、第3編3-2-12-9プレビーム用桁製作工の規定による。

10-5-3-3 橋梁用防護柵製作工

橋梁用防護柵製作工の施工については、第3編3-2-12-7橋梁用防護柵製作工の規定による。

10-5-3-4 鋼製伸縮継手製作工

鋼製伸縮継手製作工の施工については、第3編3-2-12-5鋼製伸縮継手製作工の規定による。

10-5-3-5 検査路製作工

検査路製作工の施工については、第3編3-2-12-4検査路製作工の規定による。

10-5-3-6 工場塗装工

工場塗装工の施工については、第3編3-2-12-11工場塗装工の規定による。

10-5-3-7 鑄造費

橋歴板は、JIS H 2202（鑄物用銅合金地金）、JIS H 5120（銅及び銅合金鑄物）の規定による。

第4節 工場製品輸送工

10-5-4-1 一般事項

本節は、工場製品輸送工として、輸送工その他これらに類する工種について定める。

10-5-4-2 輸送工

輸送工の施工については、第3編3-2-8-2輸送工の規定による。

第5節 PC橋工

10-5-5-1 一般事項

1. 適用工種

本節は、PC橋工としてプレテンション桁製作工（購入工）、ポストテンション桁製作工、プレキャストセグメント製作工（購入工）、プレキャストセグメント主桁組立工、支承工、架設工（クレーン架設）、架設工（架設桁架設）、床版・横組工、落橋防止装置工その他これらに類する工種について定める。

2. 施工計画書

受注者は、コンクリート橋の製作工について**施工計画書**へ次の事項を記載しなければならない。

- (1) 使用材料（セメント、骨材、混和材料、鋼材等の品質、数量）
- (2) 施工方法（鉄筋工、型枠工、PC工、コンクリート工等）
- (3) 主桁製作設備（機種、性能、使用期間等）
- (4) 試験ならびに品質管理計画（作業中の管理、検査等）

3. シースの施工

受注者は、シースの施工については、セメントペーストの漏れない構造とし、コンクリート打設時の圧力に耐える強度を有するものを使用しなければならない。

4. 定着具及び接続具の使用

受注者は、定着具及び接続具の使用については、定着または接続されたPC鋼材がJISまたは**設計図書**に規定された引張荷重値に達する前に有害な変形を生じたり、破壊することのないような構造及び強さを有するものを使用しなければならない。

5. PC鋼材両端のねじの使用

受注者は、PC鋼材両端のねじの使用については、JIS B 0205-1～4（一般用メートルねじ）に適合する転造ねじを使用しなければならない。

6. 検測

受注者は、架設準備として下部工の橋座高及び支承間距離の検測を行いその結果を**監督員**に提示しなければならない。

なお、測量結果が**設計図書**に示されている数値と差異を生じた場合は、**監督員**に測量結果を速やかに**提出し指示**を受けなければならない。

7. 架設に用いる仮設備及び架設用機材

受注者は、架設に用いる仮設備及び架設用機材については、工事目的物の品質・性能に係る安全性が確保できる規模と強度を有することを確認しなければならない。

8. 現道上における架設

受注者は、現道上における架設については**設計図書**による。

10-5-5-2 プレテンション桁製作工（購入工）

プレテンション桁製作工（購入工）の施工については、第3編3-2-3-12プレテンション桁製作工（購入工）の規定による。

10-5-5-3 ポストテンション桁製作工

ポストテンション桁製作工の施工については、第3編3-2-3-13ポストテンション桁製作工の規定による。

10-5-5-4 プレキャストセグメント製作工（購入工）

プレキャストブロック購入については、第3編3-2-3-12プレテンション桁製作工（購入工）の規定による。

10-5-5-5 プレキャストセグメント主桁組立工

プレキャストセグメント主桁組立工については、第3編3-2-3-14プレキャストセグメント主桁組立工の規定による。

10-5-5-6 支承工

1. 一般事項

受注者は、支承工の施工については、「道路橋支承便覧 第6章 支承部の施工」（日本道路協会、平成31年2月）の規定による。これにより難しい場合は、**監督員の承諾**を得なければならない。

2. 品質の確認

受注者は、支承の品質管理の方法等を**施工計画書**に記載しなければならない。

3. 無収縮モルタルの適用規定

無収縮モルタルの配合は、第10編10-4-5-10支承工の規定による。

10-5-5-7 架設工（クレーン架設）

架設工（クレーン架設）については、第3編3-2-13-3架設工（クレーン架設）の規定による。

10-5-5-8 架設工（架設桁架設）

桁架設については、第3編3-2-13-6架設工（架設桁架設）の規定による。

10-5-5-9 床版・横組工

横締め鋼材・横締め緊張・横締めグラウトがある場合の施工については、第3編3-2-3-13ポスト

テンション桁製作工の規定による。

10-5-5-10 落橋防止装置工

受注者は、**設計図書**に基づいて落橋防止装置を施工しなければならない。

第6節 プレビーム桁橋工

10-5-6-1 一般事項

1. 適用工種

本節は、プレビーム桁橋工としてプレビーム桁製作工(現場)、支承工、架設工(クレーン架設)、架設工(架設桁架設)、床版・横組工、局部(部分)プレストレス工、床版・横桁工、落橋防止装置工その他これらに類する工種について定める。

2. 検測

受注者は、架設準備として下部工の橋座高及び支承間距離の検測を行いその結果を**監督員**に提示しなければならない。

なお、測量結果が**設計図書**に示されている数値と差異を生じた場合は、**監督員**に測量結果を速やかに**提出し指示**を受けなければならない。

3. 安全性の確認

受注者は、架設に用いる仮設備及び架設用機材については、工事目的物の品質・性能に係る安全性が確保できる規模と強度を有することを確認しなければならない。

4. 施工計画書

受注者は、コンクリート橋の製作工について**施工計画書**へ次の事項を記載しなければならない。

- (1) 使用材料(セメント、骨材、混和材料、鋼材等の品質、数量)
- (2) 施工方法(鉄筋工、型枠工、PC工、コンクリート工等)
- (3) 主桁製作設備(機種、性能、使用期間等)
- (4) 試験ならびに品質管理計画(作業中の管理、検査等)

5. シースの施工

受注者は、シースの施工については、セメントペーストの漏れない構造とし、コンクリート打設時の圧力に耐える強度を有するものを使用しなければならない。

6. 定着具及び接続具伸の使用

受注者は、定着具及び接続具伸の使用については、定着または接続されたPC鋼材がJISまたは**設計図書**に規定された引張荷重値に達する前に有害な変形を生じたり、破損することのないような構造及び強さを有するものを使用しなければならない。

7. PC鋼材両端のねじの使用

受注者は、PC鋼材両端のねじの使用については、JIS B 0205-1~4(一般用メートルねじ)に適合する転造ねじを使用しなければならない。

8. 現道上における架設

受注者は、現道上における架設については**設計図書**による。

10-5-6-2 プレビーム桁製作工(現場)

1. プレフレクション(応力導入)の施工

プレフレクション(応力導入)の施工については、下記の規定による。

- (1) 鋼桁のプレフレクションにあたっては、鋼桁の鉛直度を測定の上、ねじれが生じないようにするものとする。
- (2) 鋼桁のプレフレクションの管理を、荷重計の示度及び鋼桁のたわみ量によって行うものとする。なお、このときの荷重及びたわみ量の規格値は、表10-5-1の値とするものとする。

表10-5-1

項目	測定点	測定方法	単位	規格値
荷重計の示度		マノメーターの読み	t	±5%
鋼桁のたわみ量	支間中央	レベル及びスケール	mm	-1～+3mm

- (3) 受注者は、プレフレクション管理計画を**施工計画書**へ記載するとともに、プレフレクションに先立ち、載荷装置のキャリブレーションを実施しなければならない。

2. リリース（応力解放）の施工

リリース（応力解放）の施工については、下記の規定による。

- (1) リリースを行うときの下フランジコンクリートは、リリース直後にコンクリートに生じる最大圧縮応力度が圧縮強度の0.6倍以下で、かつ圧縮強度が設計基準強度の90%以上であることを確認する。なお、圧縮強度の確認は、構造物と同様な養生条件におかれた供試体を用いて行うものとする。
- (2) リリース時のコンクリートの材令は、5日以上とする。ただし、蒸気養生等特別な養生を行う場合は、受注者は、その養生方法等を**施工計画書**に記載の上、最低3日以上確保しなければならない。
- (3) 受注者は、リリース時導入応力の管理は、プレビーム桁のたわみ量により行わなければならない。

なお、たわみ量の許容値は、設計値に対して±10%で管理するものとする。

3. ブロック工法

受注者は、ブロック工法において主桁を解体する場合は、適切な方法で添接部を無応力とした上で行わなければならない。

4. 地組工の施工

地組工の施工については、第3編3-2-13-2地組工の規定による。

5. 横桁部材の連結に使用する高力ボルト

横桁部材の連結に使用する高力ボルトについては、第3編3-2-3-23現場継手工の規定による。

6. 主桁製作設備の施工

受注者は、主桁製作設備の施工については、下記の規定による。

- (1) 主桁製作設備については、**設計図書**に示された固定点間距離に従って設けるものとする。
- (2) 支持台の基礎については、ベースコンクリートの設置等により有害な変形、沈下などが生じないようにするものとする。

10-5-6-3 支承工

1. 一般事項

受注者は、支承工の施工については、「道路橋支承便覧 第6章 支承部の施工」（日本道路協会、平成31年2月）の規定による。これにより難しい場合は、**監督員の承諾**を得なければならない。

2. 品質の確認

受注者は、支承の品質管理の方法等を**施工計画書**に記載しなければならない。

3. 無収縮モルタルの適用規定

無収縮モルタルの配合は、第10編 10-4-5-10 支承工の規定による。

10-5-6-4 架設工（クレーン架設）

架設工（クレーン架設）の施工については、第3編3-2-13-3架設工（クレーン架設）の規定による。

10-5-6-5 架設工（架設桁架設）

架設工（架設桁架設）の施工については、第3編3-2-13-6架設工（架設桁架設）の規定による。

10-5-6-6 床版・横組工

横締め鋼材・横締め緊張・横締めグラウトがある場合の施工については、第3編3-2-3-13ポストテンション桁製作工の規定による。

10-5-6-7 局部（部分）プレストレス工

部分プレストレスの施工については、下記の規定によるものとする。

- (1) ブロック工法における部分プレストレスは、**設計図書**によるが、施工時期が設計と異なる場合は、**監督員の指示**による。
- (2) ブロック工法の添接部下フランジコンクリートには、膨張コンクリートを使用しなければならない。また、コンクリート打継面はレイタンス、ごみ、油など、付着に対して有害なものを取り除き施工するものとする。

10-5-6-8 床版・横桁工

1. 横桁部材の連結の施工

受注者は、横桁部材の連結の施工については、高力ボルトを使用することとし、第1編 3-3-24 現場継手工の規定による。これ以外による場合は、**設計図書**に関して**監督員と協議**しなければならない。

2. 床版および横桁のコンクリートの施工

受注者は、床版および横桁のコンクリートの施工については、主桁の横倒れ座屈に注意し施工しなければならない。

10-5-6-9 落橋防止装置工

落橋防止装置工の施工については、第3編3-2-12-6落橋防止装置製作工の規定による。

第7節 PCホロースラブ橋工

10-5-7-1 一般事項

1. 適用工種

本節は、PCホロースラブ橋工として架設支保工（固定）、支承工、PCホロースラブ製作工、落橋防止装置工その他これらに類する工種について定める。

2. 検測

受注者は、架設準備として下部工の橋座高及び支承間距離の検測を行いその結果を**監督員**に提示しなければならない。なお、測量結果が**設計図書**に示されている数値と差異を生じた場合は、**監督員**に測量結果を速やかに**提出し指示**を受けなければならない。

3. 架設に用いる仮設備及び架設用機材

受注者は、架設に用いる仮設備及び架設用機材については、工事目的物の品質・性能に係る安全性が確保できる規模と強度を有することを確認しなければならない。

4. 施工計画書

受注者は、コンクリート橋の製作工について**施工計画書**へ次の事項を記載しなければならない。

- (1) 使用材料（セメント、骨材、混和材料、鋼材等の品質、数量）
- (2) 施工方法（鉄筋工、型枠工、PC工、コンクリート工等）
- (3) 主桁製作設備（機種、性能、使用期間等）
- (4) 試験ならびに品質管理計画（作業中の管理、検査等）

5. シースの施工

受注者は、シースの施工については、セメントペーストの漏れない構造とし、コンクリート打設時の圧力に耐える強度を有するものを使用しなければならない。

6. 定着具及び接続具の使用

受注者は、定着具及び接続具の使用については、定着または接続されたPC鋼材がJISまたは**設計図書**に規定された引張荷重値に達する前に有害な変形を生じたり、破損することのないような構造及び強さを有するものを使用しなければならない。

7. PC鋼材両端のねじの使用

受注者は、PC鋼材両端のねじの使用については、JIS B 0205-1～4（一般用メートルねじ）に適合する転造ねじを使用しなければならない。

8. 現道上における架設

受注者は、現道上における架設については**設計図書**による。

10-5-7-2 架設支保工（固定）

支保工及び支保工基礎の施工については、第1編第3章第8節型枠・支保の規定による。

10-5-7-3 支承工

1. 一般事項

受注者は、支承工の施工については、「道路橋支承便覧 第6章 支承部の施工」（日本道路協会、平成31年2月）の規定による。これにより難しい場合は、**監督員の承諾**を得なければならない。

2. 品質の確認

受注者は、支承の品質管理の方法等を**施工計画書**に記載しなければならない。

3. 無収縮モルタルの適用規定

無収縮モルタルの配合は、第10編10-4-5-10支承工の規定による。

10-5-7-4 PCホロースラブ製作工

PCホロースラブ製作工については、第3編3-2-3-15PCホロースラブ製作工の規定による。

10-5-7-5 落橋防止装置工

落橋防止装置工の施工については、第3編3-2-12-6落橋防止装置製作工の規定による。

第8節 RCホロースラブ橋工

10-5-8-1 一般事項

1. 適用工種

本節は、RCホロースラブ橋工として架設支保工（固定）、支保工、RC場所打ホロースラブ製作工、落橋防止装置工その他これらに類する工種について定める。

2. 検測

受注者は、架設準備として下部工の橋座高及び支保間距離の検測を行いその結果を**監督員**に提示しなければならない。

なお、測量結果が**設計図書**に示されている数値と差異を生じた場合は、**監督員**に測量結果を速やかに**提出し指示**を受けなければならない。

3. 架設に用いる仮設備及び架設用機材

受注者は、架設に用いる仮設備及び架設用機材については、工事目的物の品質・性能に係る安全性が確保できる規模と強度を有することを確認しなければならない。

4. 施工計画書

受注者は、コンクリート橋の製作工について**施工計画書**へ次の事項を記載しなければならない。

- (1) 使用材料（セメント、骨材、混和材料、鋼材等の品質、数量）
- (2) 施工方法（鉄筋工、型枠工、P C工、コンクリート工等）
- (3) 主桁製作設備（機種、性能、使用期間等）
- (4) 試験ならびに品質管理計画（作業中の管理、検査等）

5. シースの施工

受注者は、シースの施工については、セメントペーストの漏れない構造とし、コンクリート打設時の圧力に耐える強度を有するものを使用しなければならない。

6. 定着具及び接続具の使用

受注者は、定着具及び接続具の使用については、定着または接続されたPC鋼材がJISまたは**設計図書**に規定された引張荷重値に達する前に有害な変形を生じたり、破損することのないような構造及び強さを有するものを使用しなければならない。

7. PC鋼材両端のねじの使用

受注者は、PC鋼材両端のねじの使用については、JIS B 0205-1～4（一般用メートルねじ）に適合する転造ねじを使用しなければならない。

8. 現道上における架設

受注者は、現道上における架設については**設計図書**による。

10-5-8-2 架設支保工（固定）

支保工及び支保工基礎の施工については、第1編第3章第8節型枠・支保の規定による。

10-5-8-3 支保工

1. 一般事項

受注者は、支保工の施工については、「道路橋支保便覧 第6章 支保部の施工」（日本道路協会、平成31年2月）の規定による。これにより難しい場合は、**監督員の承諾**を得なければならない。

2. 品質の確認

受注者は、支承の品質管理の方法等を**施工計画書**に記載しなければならない。

3. 無収縮モルタルの適用規定

無収縮モルタルの配合は、第10編10-4-5-10支承工の規定による。

10-5-8-4 RC場所打ホロースラブ製作工

円筒型枠の施工については、第3編3-2-3-15 P Cホロースラブ製作工の規定による。

10-5-8-5 落橋防止装置工

落橋防止装置工の施工については、第3編3-2-12-6落橋防止装置製作工の規定による。

第9節 PC版桁橋工

10-5-9-1 一般事項

1. 適用工種

本節は、PC版桁橋工としてPC版桁製作工その他これらに類する工種について定める。

2. 施工計画書

受注者は、コンクリート橋の製作工について**施工計画書**へ次の事項を記載しなければならない。

- (1) 使用材料（セメント、骨材、混和材料、鋼材等の品質、数量）
- (2) 施工方法（鉄筋工、型枠工、PC工、コンクリート工等）
- (3) 主桁製作設備（機種、性能、使用期間等）
- (4) 試験ならびに品質管理計画（作業中の管理、検査等）

3. シースの施工

受注者は、シースの施工については、セメントペーストの漏れない構造とし、コンクリート打設時の圧力に耐える強度を有するものを使用しなければならない。

4. 定着具及び接続具の使用

受注者は、定着具及び接続具の使用については、定着または接続された P C鋼材がJISまたは**設計図書**に規定された引張荷重値に達する前に有害な変形を生じたり、破損することのないような構造及び強さを有するものを使用しなければならない。

5. PC鋼材両端のねじの使用

受注者は、PC鋼材両端のねじの使用については、JIS B 0205-1~4（一般用メートルねじ）に適合する転造ねじを使用しなければならない。

6. 現道上における架設

受注者は、現道上における架設については**設計図書**による。

10-5-9-2 PC版桁製作工

PC版桁製作工の施工については、第3編3-2-3-16PC箱桁製作工の規定による。

第10節 PC箱桁橋工

10-5-10-1 一般事項

1. 適用工種

本節は、PC箱桁橋工として架設支保工（固定）、支承工、PC箱桁製作工、落橋防止装置工その他

これらに類する工種について定める。

2. 検測

受注者は、架設準備として下部工の橋座高及び支承間距離の検測を行いその結果を**監督員**に提示しなければならない。

なお、測量結果が**設計図書**に示されている数値と差異を生じた場合は、**監督員**に測量結果を速やかに**提出し指示**を受けなければならない。

3. 架設に用いる仮設備及び架設用機材

受注者は、架設に用いる仮設備及び架設用機材については、工事目的物の品質・性能に係る安全性が確保できる規模と強度を有することを確認しなければならない。

4. 施工計画書

受注者は、コンクリート橋の製作工について**施工計画書**へ次の事項を記載しなければならない。

- (1) 使用材料（セメント、骨材、混和材料、鋼材等の品質、数量）
- (2) 施工方法（鉄筋工、型枠工、PC工、コンクリート工等）
- (3) 主桁製作設備（機種、性能、使用期間等）
- (4) 試験ならびに品質管理計画（作業中の管理、検査等）

5. シースの施工

受注者は、シースの施工については、セメントペーストの漏れない構造とし、コンクリート打設時の圧力に耐える強度を有するものを使用しなければならない。

6. 定着具及び接続具の使用

受注者は、定着具及び接続具の使用については、定着または接続されたPC鋼材がJISまたは**設計図書**に規定された引張荷重値に達する前に有害な変形を生じたり、破損することのないような構造及び強さを有するものを使用しなければならない。

7. PC鋼材両端のねじの使用

受注者は、PC鋼材両端のねじの使用については、JIS B 0205-1～4（一般用メートルねじ）に適合する転造ねじを使用しなければならない。

8. 現道上における架設

受注者は、現道上における架設については**設計図書**による。

10-5-10-2 架設支保工（固定）

支保工及び支保工基礎の施工については、第1編第3章第8節型枠・支保の規定による。

10-5-10-3 支承工

1. 一般事項

受注者は、支承工の施工については、「道路橋支承便覧 第6章 支承部の施工」（日本道路協会、平成31年2月）の規定による。これにより難しい場合は、**監督員**の**承諾**を得なければならない。

2. 品質の確認

受注者は、支承の品質管理の方法等を**施工計画書**に記載しなければならない。

3. 無収縮モルタルの適用規定

無収縮モルタルの配合は、第10編10-4-5-10支承工の規定による。

10-5-10-4 PC箱桁製作工

PC箱桁製作工の施工については、第3編3-2-3-16PC箱桁製作工の規定による。

10-5-10-5 落橋防止装置工

落橋防止装置工の施工については、第3編3-2-12-6落橋防止装置製作工の規定による。

第11節 PC片持箱桁橋工

10-5-11-1 一般事項

1. 適用工種

本節は、PC片持箱桁橋工としてPC版桁製作工、支承工、架設工（片持架設）その他これらに類する工種について定める。

2. 検測

受注者は、架設準備として下部工の橋座高及び支承間距離の検測を行いその結果を**監督員**に提示しなければならない。

なお、測量結果が**設計図書**に示されている数値と差異を生じた場合は、**監督員**に測量結果を速やかに**提出**し**指示**を受けなければならない。

3. 架設に用いる仮設備及び架設用機

受注者は、架設に用いる仮設備及び架設用機材については、工事目的物の品質・性能に係る安全性が確保できる規模と強度を有することを確認しなければならない。

4. 施工計画書

受注者は、コンクリート橋の製作工について**施工計画書**へ次の事項を記載しなければならない。

- (1) 使用材料（セメント、骨材、混和材料、鋼材等の品質、数量）
- (2) 施工方法（鉄筋工、型枠工、PC工、コンクリート工等）
- (3) 主桁製作設備（機種、性能、使用期間等）
- (4) 試験ならびに品質管理計画（作業中の管理、検査等）

5. シースの施工

受注者は、シースの施工については、セメントペーストの漏れない構造とし、コンクリート打設時の圧力に耐える強度を有するものを使用しなければならない。

6. 定着具及び接続具の使用

受注者は、定着具及び接続具の使用については、定着または接続されたPC鋼材がJISまたは**設計図書**に規定された引張荷重値に達する前に有害な変形を生じたり、破損することのないような構造及び強さを有するものを使用しなければならない。

7. PC鋼材両端のねじの使用

受注者は、PC鋼材両端のねじの使用については、JIS B 0205-1～4（一般用メートルねじ）に適合する転造ねじを使用しなければならない。

8. 現道上における架設

受注者は、現道上における架設については**設計図書**による。

10-5-11-2 PC片持箱桁製作工

1. 適用規定（1）

コンクリート・PC鋼材・PC緊張の施工については、第3編3-2-3-13ポストテンション桁製作工の規定による。

2. 適用規定 (2)

PCケーブルのPC固定・PC継手の施工については、第3編3-2-3-15PCホロースラブ製作工の規定による。

3. 適用規定 (3)

受注者は、PC鋼棒のPC固定及びPC継手（普通継手・緊張端継手）がある場合は「プレストレストコンクリート工法設計施工指針 第6章施工」（土木学会、平成3年3月）の規定により施工しなければならない。

4. 適用規定 (4)

横締め鋼材・横締め緊張・鉛直締め鋼材・鉛直締め緊張・グラウト等がある場合の施工については、第3編3-2-3-13ポストテンション桁製作工の規定による。

10-5-11-3 支承工

1. 一般事項

受注者は、支承工の施工については、「道路橋支承便覧 第6章 支承部の施工」（日本道路協会、平成31年2月）の規定による。これにより難しい場合は、**監督員の承諾**を得なければならない。

2. 品質の確認

受注者は、支承の品質管理の方法等を**施工計画書**に記載しなければならない。

3. 無収縮モルタルの適用規定

無収縮モルタルの配合は、第10編10-4-5-10支承工の規定による。

10-5-11-4 架設工（片持架設）

1. 適用規定 (1)

作業車の移動については、第3編3-2-13-3架設工（クレーン架設）の規定による。

2. 仮支柱の使用

受注者は、仮支柱が必要な場合、有害な変形等が生じないものを使用しなければならない。

3. 適用規定 (2)

支保工基礎の施工については、第1編1-3-8-2構造の規定による。

第12節 PC押出し箱桁橋工

10-5-12-1 一般事項

1. 適用工種

本節は、PC押出し箱桁橋工としてPC押出し箱桁製作工、架設工（押出し架設）その他これらに類する工種について定める。

2. 検測

受注者は、架設準備として下部工の橋座高及び支承間距離の検測を行いその結果を**監督員に提示**しなければならない。

なお、測量結果が**設計図書**に示されている数値と差異を生じた場合は、**監督員**に測量結果を速やかに**提出し指示**を受けなければならない。

3. 架設に用いる仮設備及び架設用機材

受注者は、架設に用いる仮設備及び架設用機材については、工事目的物の品質・性能に係る安全性が確保できる規模と強度を有することを確認しなければならない。

4. 施工計画書

受注者は、コンクリート橋の製作工について**施工計画書**へ次の事項を記載しなければならない。

- (1) 使用材料（セメント、骨材、混和材料、鋼材等の品質、数量）
- (2) 施工方法（鉄筋工、型枠工、PC工、コンクリート工等）
- (3) 主桁製作設備（機種、性能、使用期間等）
- (4) 試験ならびに品質管理計画（作業中の管理、検査等）

5. シースの施工

受注者は、シースの施工については、セメントペーストの漏れない構造とし、コンクリート打設時の圧力に耐える強度を有するものを使用しなければならない。

6. 定着具及び接続具の使用

受注者は、定着具及び接続具の使用については、定着または接続されたPC鋼材がJISまたは**設計図書**に規定された引張荷重値に達する前に有害な変形を生じたり、破損することのないような構造及び強さを有するものを使用しなければならない。

7. PC鋼材両端のねじの使用

受注者は、PC鋼材両端のねじの使用については、JIS B 0205（一般用メートルねじ）に適合する転造ねじを使用しなければならない。

8. 現道上における架設

受注者は、現道上における架設については**設計図書**による。

10-5-12-2 PC押出し箱桁製作工

1. 適用規定（1）

コンクリート・PC鋼材・PC緊張の施工については、第3編3-2-3-13ポストテンション桁製作工の規定による。

2. 適用規定（2）

PCケーブルのPC固定・PC継手の施工については、第3編3-2-3-15PCホロースラブ製作工の規定による。

3. 適用規定（3）

受注者は、PC鋼棒のPC固定及びPC継手（普通継手・緊張端継手）の施工については、第10編10-5-11-2PC片持箱桁製作工の規定による。

4. 適用規定（4）

横締め鋼材・横締め緊張・鉛直締め鋼材・鉛直締め緊張・グラウトがある場合施工については、第3編3-2-3-13ポストテンション桁製作工の規定による。

5. 主桁製作設備の施工

主桁製作設備の施工については、下記の規定による。

- (1) 主桁製作台の製作については、円滑な主桁の押出しができるような構造とする。
- (2) 主桁製作台を効率よく回転するために、主桁製作台の後方に、鋼材組立台を設置する。主桁製作台に対する鋼材組立台の配置については、**設計図書**によるが、これにより難しい場合は、**設計図書**に関して**監督員**と**協議**しなければならない。

10-5-12-3 架設工（押し架設）

1. 手延べ桁と主桁との連結部の施工

受注者は、手延べ桁と主桁との連結部の施工については、有害な変形等が生じないことを確認しなければならない。

2. 仮支柱の使用

受注者は、仮支柱が必要な場合は、鉛直反力と同時に水平反力が作用する事を考慮して、有害な変形等が生じないものを使用しなければならない。

3. 滑り装置の高さ管理

受注者は、各滑り装置の高さについて、入念に管理を行わなければならない。

第13節 橋梁付属物工

10-5-13-1 一般事項

本節は、橋梁付属物工として伸縮装置工、排水装置工、地覆工、橋梁用防護柵工、橋梁用高欄工、検査路工、銘板工その他これらに類する工種について定める。

10-5-13-2 伸縮装置工

伸縮装置工の施工については、第3編3-2-3-24伸縮装置工の規定による。

10-5-13-3 排水装置工

排水装置工の施工については、第10編10-4-8-4排水装置工の規定による。

10-5-13-4 地覆工

地覆工の施工については、第10編10-4-8-5地覆工の規定による。

10-5-13-5 橋梁用防護柵工

橋梁用防護柵工の施工については、第10編10-4-8-6橋梁用防護柵工の規定による。

10-5-13-6 橋梁用高欄工

橋梁用高欄工の施工については、第10編10-4-8-7橋梁用高欄工の規定による。

10-5-13-7 検査路工

検査路工の施工については、第10編10-4-8-8検査路工の規定による。

10-5-13-8 銘板工

銘板工の施工については、第3編3-2-3-25銘板工の規定による。

第14節 コンクリート橋足場等設置工

10-5-14-1 一般事項

本節は、コンクリート橋足場等設置工として橋梁足場工、橋梁防護工、昇降用設備工その他これらに類する工種について定める。

10-5-14-2 橋梁足場工

橋梁足場工の施工については、第10編10-4-10-2橋梁足場工の規定による。

10-5-14-3 橋梁防護工

橋梁防護工の施工については、第10編10-4-10-3橋梁防護工の規定による。

10-5-14-4 昇降用設備工

昇降用設備工の施工については、第10編10-4-10-4昇降用設備工の規定による。

第6章 トンネル (NATM)

第1節 適用

1. 適用工種

本章は、道路工事における道路土工、トンネル掘削工、支保工、覆工、インバート工、坑内付帯工、坑門工、掘削補助工、仮設工その他これらに類する工種について適用する。

2. 適用規定 (1)

道路土工は、第1編第2章第4節道路土工、仮設工は第3編第2章第10節仮設工の規定による。

3. 適用規定 (2)

本章に特に定めのない事項については、第1編共通編、第2編材料編、第3編土木工事共通編の規定による。

4. トンネルの施工

受注者は、トンネルの施工にあたって、工事着手前に測量を行い、両坑口間の基準点との相互関係を確認の上、坑口付近に中心線及び施工面の基準となる基準点を設置しなければならない。

5. 測点

受注者は、測点をトンネルの掘削進行に伴って工事中に移動しないよう坑内に測点を設置しなければならない。

6. 検測

受注者は、坑内に設置された測点のうち、受注者があらかじめ定めた測点において掘削進行に従い、坑外の基準点から検測を行わなければならない。

7. 状況の観察

受注者は、施工中の地質、湧水、その他の自然現象、支保工覆工の変状の有無を観察するとともに、その記録を整備し、**監督員**の請求があった場合は速やかに**提示**しなければならない。

8. 異常時の処置

受注者は、施工中異常を発見した場合及び湧水、落盤その他工事に支障を与えるおそれのある場合には、工事を中止し、**監督員**と**協議**しなければならない。ただし、緊急を要する場合には応急措置をとった後、直ちにその措置内容を**監督員**に**連絡**しなければならない。

9. 坑内観察調査

受注者は、**設計図書**により、坑内観察調査等を行わなければならない。なお、地山条件等に応じて計測Bが必要と判断される場合は、**設計図書**に関して**監督員**と**協議**する。また、計測は、技術的知識、経験を有する現場責任者により、行わなければならない。

受注者は、計測記録を整備保管し、**監督員**の請求があった場合は、速やかに**提示**しなければならない。

10. 火薬取扱主任者

受注者は、火薬取扱主任を定め、火薬取扱量、火薬取扱主任の経歴書を爆破による掘削の着手前に**監督員**に**提示**しなければならない。また、火薬取扱者は、関係法規を遵守しなければならない。

11. 施工中の観察

受注者は、施工中の観察記録を整備・保管し完成時に**納品**するとともに、施工途中において**監督員**または検査員から請求があった場合は、速やかに**提示**しなければならない。

12. 坑内観察調査等

受注者は、坑内観察調査等の計測記録を整備保管し、完成時に納品するとともに、施工途中において**監督員**または検査員から請求があった場合は、速やかに提示しなければならない。

第2節 適用すべき諸基準

受注者は、**設計図書**において特に定めのない事項については、下記の基準類による。これにより難しい場合は、**監督員**の**承諾**を得なければならない。

なお、基準類と**設計図書**に相違がある場合は、原則として**設計図書**の規定に従うものとし、疑義がある場合は**監督員**と**協議**しなければならない。

建設省	道路トンネル技術基準	(平成元年5月)
日本道路協会	道路トンネル技術基準 (構造編)・同解説	(平成15年11月)
日本道路協会	道路トンネル非常用施設設置基準・同解説	(令和元年9月)
土木学会	トンネル標準示方書 山岳工法編・同解説 [2016年制定]	(平成28年8月)
土木学会	トンネル標準示方書 開削工法編・同解説 [2016年制定]	(平成28年8月)
土木学会	トンネル標準示方書 シールド工法編・同解説 [2016年制定]	(平成28年8月)
日本道路協会	道路トンネル観察・計測指針	(平成21年2月)
建設省	道路トンネルにおける非常用施設 (警報装置) の標準仕様	(昭和43年12月)
国土交通省	道路トンネル非常用施設設置基準	(平成31年3月)
日本道路協会	道路土工—擁壁工指針	(平成24年7月)
日本道路協会	道路土工—カルバート工指針	(平成22年3月)
日本道路協会	道路土工—仮設構造物工指針	(平成11年3月)
建設労働災害防止協会	ずい道等建設工事における換気技術指針 (換気技術の設計及び粉じん等の測定)	(令和3年4月)
日本道路協会	道路トンネル安全施工技術指針	(平成8年10月)
厚生労働省	ずい道等建設工事における粉じん対策に関するガイドライン	(令和2年7月)
日本みち研究所	補訂版 道路のデザイナー—道路デザイン指針 (案) とその解説—	(平成29年11月)
日本みち研究所	景観に配慮した道路附属物等ガイドライン	(平成29年11月)
厚生労働省	山岳トンネル工事の切羽における肌落ち災害防止対策に係るガイドライン	(平成30年1月)

第3節 トンネル掘削工

10-6-3-1 一般事項

本節は、トンネル掘削として掘削工その他これらに類する工種について定める。

10-6-3-2 掘削工

1. 一般事項

受注者は、トンネル掘削により地山をゆるめないように施工するとともに、過度の爆破を避け、余掘を少なくするよう施工しなければならない。

また、余掘が生じた場合は、受注者はこれに対する適切な処理を行うものとする。

2. 爆破後の処置

受注者は、爆破を行った後のトンネル掘削面のゆるんだ部分や浮石を除去しなければならない。

3. 防護施設

受注者は、爆破に際して、既設構造物に損傷を与えるおそれがある場合は、防護施設を設けなければならない。

4. 電気雷管使用の注意

受注者は、電気雷管を使用する場合は、爆破に先立って迷走電流の有無を調査し、迷走電流があるときは、その原因を取り除かねばならない。

5. 断面確保

受注者は、**設計図書**に示された設計断面が確保されるまでトンネル掘削を行わなければならない。ただし、堅固な地山における吹付けコンクリートの部分的突出（原則として、覆工の設計巻厚の1/3以内。ただし、変形が収束したものに限る。）、鋼アーチ支保工及びロックボルトの突出に限り、**設計図書**に関して**監督員**の**承諾**を得て、設計巻厚線内にいれることができるものとする。

6. ずり処理

受注者は、トンネル掘削によって生じたずりを、**設計図書**または**監督員**の**指示**に従い処理しなければならない。

7. 岩区分の境界確認

受注者は、**設計図書**における岩区分（支保パターン含む）の境界を確認し、**監督員**の**確認**を受けなければならない。また、受注者は、**設計図書**に示された岩の分類の境界が現地の状況と一致しない場合は、**監督員**と**協議**する。

8. 切羽監視責任者の配置

切羽監視責任者は、原則専任で配置するものとする。ただし、現場の状況によりこれにより難しい場合は、**設計図書**に関して**監督員**と**協議**し配置不要とすることができる。

9. 騒音、振動等の処置

受注者は、発破施工及び建設機械等に起因する騒音、振動等によりその処置の必要が生じた場合には、**設計図書**に関して**監督員**と**協議**するものとする。

10. トンネルの保守に必要な措置

受注者は、トンネル施工中における地山変状（断層等による異常土圧、突発湧水、崩壊現象等）が著しく、受注者の責に帰さない以下のトンネルの保守に必要な措置が生じた場合には、**設計図書**に関して**監督員**と**協議**するものとする。

- (1) 掘削に伴う地山の補強、地山の改良等
- (2) 支保パターンの変更
- (3) 内空断面の確保に伴う縫返し、支保工の盛り替え等の作業
- (4) 肌落ち、崩壊防止に鋼矢板等の使用が必要になった場合
- (5) 予期しない湧水、突出水に遭遇し、その排除等が必要になった場合
- (6) 地質確認、湧水確認、水抜等による先進ボーリングが必要になった場合
- (7) 変状に伴い根固めのコンクリート、仮巻、鉄筋補強等が必要になった場合

第4節 支保工

10-6-4-1 一般事項

1. 適用工種

本節は、支保工として吹付工、ロックボルト工、鋼製支保工、金網工、その他これらに類する工種について定める。

2. 異常時の処置

受注者は、施工中、自然条件の変化等により、支保工に異常が生じた場合は、工事を中止し、**監督員と協議**しなければならない。ただし、緊急を要する場合には応急措置をとった後、直ちにその措置内容を**監督員に連絡**しなければならない。

3. 支保パターン

受注者は、支保パターンについては、**設計図書**によらなければならない。ただし、地山条件により、これにより難しい場合は、**設計図書**に関して**監督員と協議**しなければならない。

10-6-4-2 材 料

1. 吹付コンクリートの配合

吹付コンクリートの配合は、設計図書によらなければならない。

2. ロックボルト

ロックボルトの種別、規格は、**設計図書**によらなければならない。

3. 鋼製支保工

鋼製支保工に使用する鋼材の種類は、S S 400材相当品以上のものとする。なお、鋼材の材質は、JIS G 3101 (一般構造用圧延鋼材) または、JIS G 3106 (溶接構造用圧延鋼材) の規格による。

4. 金網工に使用する材料

金網工に使用する材料は、JIS G 3551 (溶接金網) で150mm×150mm×径5mmの規格による。

5. 吹付コンクリートの材料及び配合

- (1) 受注者は、品質を確保するための急結性能をもつ急結剤を選ばなければならない。
- (2) 受注者は、大小粒が適度に混合している骨材を使用し、設計図書に示す強度が得られ、かつ、はね返りが少ない等、施工性のよいコンクリートが得られるよう配合を定めなければならない。
- (3) 吹付コンクリートの配合、品質基準は表10-6-1のとおりとする。

表10-6-1 吹付コンクリートの配合 (湿式) 及び品質基準

強 度	W/C	単位セメント量		粗骨材最大寸法
$\sigma_{28}=18\text{N}/\text{mm}^2$	(56%)	(普通ポルトランドセメント) 360kg		(15mm)
急結材	砂	砕 石	スランプ	
セメント量の (5.5%)	(0.80m ³) (1086kg)	(0.47m ³) (675kg)	2.5cm	…±1.0
			5cm及6.5cm	…±1.5
			8cm～18cm以下	…±2.5
			21cm	…±1.5 (cm)

注：() 書きは参考値とする。

吹付コンクリートの強度試験資料については、土木学会基準の吹付コンクリートの強度試験用供試体の作り方 (案) によるものとする。

- (4) 受注者は、配合を変更する必要がある場合には、**設計図書**に関して**監督員と協議**するものとする。

6. 定着剤

定着剤の示方配合は表10-6-2を標準とする。

表10-6-2 モルタル配合表

ボルトの種類	目標強度 (N/mm ²)	セメントの種類	水セメント比 (%)	フロー値 (cm) 目標参考
定着材先充填型	9.8	普通ポルトランドセメント	35~40	(19.5×19.5)
定着材後注入型	9.8	超早強セメント	40	(19.5×19.5)

7. 鋼材

鋼製支保工に用いる鋼材の材質はJIS G 3101 (一般構造用圧延鋼材) 2種(SS400)の規格に適合したものでなければならない。

8. 継ぎ材

継ぎ材 (タイロッド) の材質はJIS G 3112熱間圧延棒鋼1種(SR235)とする。

9. さや管

鋼製支保工に使用するさや管はJIS G 3444一般構造用炭素鋼鋼管2種(STK400)とする。

10. ボルト等

鋼製支保及びタイロッドに使用する六角ボルトはJIS B 1180、六角ナットはJIS B 1181、座金はJIS B 1256によるものとする。

11. 金網

金網工に使用する材料は、JIS G 3551溶接金網 (めっきなし) の規格に適合するもので150mm×150mm×φ5mmとする。

12. 金網の止めピン

金網の止めピンはφ9mm鉄筋同等とする。

10-6-4-3 吹付工

1. 吹付コンクリートの施工

受注者は、吹付コンクリートの施工については、湿式方式としなければならない。

2. 地山との密着

受注者は、吹付けコンクリートを浮石等を取り除いた後に、吹付けコンクリートと地山が密着するように速やかに一層の厚さが15cm以下で施工しなければならない。ただし、坑口部及び地山分類に応じた標準的な組み合わせ以外の支保構造においてはこの限りでないものとする。

3. 吹付け

受注者は、吹付けコンクリートの施工については、はね返りをできるだけ少なくするために、吹付けノズルを吹付け面に直角に保ち、ノズルと吹付け面との距離及び衝突速度が適正になるように行わなければならない。また、材料の閉塞を生じないように行わなければならない。

4. 仕上がり面

受注者は、吹付けコンクリートの施工については、仕上がり面が平滑になるように行わなけれ

ばならない。鋼製支保工がある場合には、吹付けコンクリートと鋼製支保工とが一体になるように吹付ける。また、鋼製支保工の背面に空隙が残らないように吹付けるものとする。

5. 打継ぎ部の吹付け

受注者は、打継ぎ部に吹付ける場合は、吹付完了面を清掃した上、湿潤にして施工しなければならない。

10-6-4-4 ロックボルト工

1. ロックボルト挿入

受注者は、吹付けコンクリート完了後、速やかに掘進サイクル毎に削孔し、ボルト挿入前にくり粉が残らないように清掃しロックボルトを挿入しなければならない。

2. 定着長

受注者は、**設計図書**に示す定着長が得られるように、ロックボルトを施工しなければならない。なお、地山条件や穿孔の状態、湧水状況により、**設計図書**に示す定着長が得られない場合には、定着材料や定着方式等について**設計図書**に関して**監督員と協議**しなければならない。

3. ナット緊結

受注者は、ロックボルトの定着後、ベアリングプレートが掘削面や吹付けコンクリート面に密着するようにスパナやパイプレンチを用いてナットで緊結しなければならない。

プレストレスを導入する場合には、**設計図書**に示す軸力が導入できるように施工するものとする。

4. 定着方式

受注者は、ロックボルトを定着する場合の定着方式は、全面接着方式とし、定着材は、ドライモルタルとしなければならない。なお、地山の岩質・地質・窄孔の状態等からこれにより難い場合は、定着方式・定着材について**設計図書**に関して**監督員と協議**しなければならない。

5. 清掃

受注者は、ロックボルトの使用前に、有害な錆、油その他の異物が残らないように清掃してから使用しなければならない。

6. 降伏点耐力の算定

降伏点耐力の算定は次の式による。

降伏点耐力＝ロックボルト降伏点強度（ σ_y ）×ネジ部等の有効断面積（ A_s ）

$$A_s = (\pi/4) \times (d - 0.93829 p)^2$$

d ＝おねじの外径（ねじの呼び径）（mm）

p ＝ねじのピッチ（mm）

7. 穿孔深さ

ロックボルトの穿孔深さは－50mm程度を限界（管理目標値とし規格値ではない）とし、受注者は、受注者は、防水シート施工時に切断等の必要がないよう施工しなければならない。

8. 観察測定

受注者は、日常の坑内観察時にロックボルト施工後の状況を観察し、異常（ナット破損、ベアリングプレート交換等）が認められた場合には、速やかに現場測定を行い、対応を検討し**設計図書**に関して**監督員と協議**するものとする。

10-6-4-5 鋼製支保工

1. 鋼製支保工使用時の確認

受注者は、鋼製支保工を使用する場合は施工前に加工図を作成して**設計図書**との確認をしなければならない。

なお、曲げ加工は、冷間加工により正確に行うものとし、他の方法による場合には**監督員の承諾**を得る。また、溶接、穴あけ等にあたっては素材の材質を害さないようにする。

2. 地山の安定

受注者は、鋼製支保工を余吹吹付けコンクリート施工後速やかに所定の位置に建て込み、一体化させ、地山を安定させなければならない。

3. 鋼製支保工の建込み

受注者は、鋼製支保工を切羽近くにトンネル掘削後速やかに建て込まなければならない。

4. 鋼製支保工の転倒防止

受注者は、鋼製支保工の転倒を防止するために、**設計図書**に示されたつなぎ材を設け、締付けなければならない。

5. 継手ボルト

受注者は、鋼製支保工部材の継手ボルトについては、その継手が弱点とならないよう締付けなければならない。

6. 鋼製支保工相互間の締付

受注者は鋼製支保工相互間を継ぎボルト、つなぎ材等により確実に締付けなければならない。

7. 掘削及び鋼製支保工の建込み

受注者は、掘削及び鋼製支保工の建込みにあたって、鋼製支保工脚部の支持地盤を乱さないように施工しなければならない。

10-6-4-6 金網工

受注者は、金網を設置する場合は吹付けコンクリート第1層の施工後に、吹付けコンクリートに定着するように配置し、吹付け作業によって移動、振動等が起こらないよう固定しなければならない。また、金網の継目は15cm（一目以上）以上重ね合わせなければならない。

第5節 覆工

10-6-5-1 一般事項

1. 適用工種

本節は、覆工として覆工コンクリート工、側壁コンクリート工、床版コンクリート工、トンネル防水工その他これらに類する工種について定める。

2. 覆工の施工時期

受注者は、覆工の施工時期について、地山、支保工の挙動等を考慮し、決定するものとし、覆工開始の判定要領を**施工計画書**に記載するとともに判定資料を整備保管し、**監督員**の請求があった場合は速やかに**提示**しなければならない。

3. 覆工厚の変化箇所

受注者は、覆工厚の変化箇所には設計覆工厚を刻示するものとし、取付位置は起点より終点に向かって左側に設置しなければならない。なお、覆工厚が**設計図書**に示されていない場合は**監督員の指示**により設置しなければならない。刻示方法は、図10-6-1を標準とする。

4. 刻示

受注者は、覆工厚が同一の場合は、起点及び終点に刻示しなければならない。

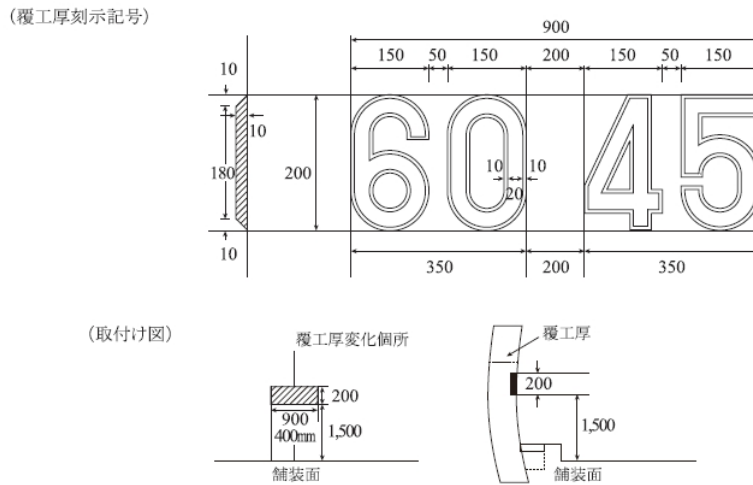


図10-6-1 覆工厚変化箇所の刻示標準図

10-6-5-2 材 料

1. 防水工に使用する防水シート

防水工に使用する防水シートは、設計図書によらなければならない。

2. 防水工に使用する透水性緩衝材

防水工に使用する透水性緩衝材は、設計図書によらなければならない。

3. 覆工コンクリートに使用するコンクリートの規格

覆工コンクリートに使用するコンクリートの規格は、設計図書によらなければならない。

4. 防水シート

防水工に使用する防水シートは、厚さ0.8mm以上のビニールシート等で表10-6-3に示す規格に適合するものとする。

表10-6-3 防水シートの規格

項 目	試 験 方 法	規 格
比 重	JIS K 6773 (20℃)	0.90~0.95
引張強さ (kgf/cm)	〃	160以上
伸 び (%)	〃	600以上
引裂強さ (kgf/cm)	JIS K 6252 (20℃)	50以上

5. 透水性緩衝材

透水性緩衝材は3mm以上、重量は300 g / m²以上とする。

10-6-5-3 覆工コンクリート工

1. 運搬機械

受注者は、トラックミキサーまたはアジテーター付き運搬機を用いてコンクリートを運搬するものとする。これ以外の場合は、異物の混入、コンクリートの材料分離が生じない方法としなければならない。

2. コンクリートの打込み

受注者は、コンクリートの打込みにあたり、コンクリートが分離を起こさないように施工するものとし、左右対称に水平に打設し、型枠に偏圧を与えないようにしなければならない。

3. コンクリートの締め

受注者は、コンクリートの締めにあたっては、棒状バイブレータを用い、打込み後速やかに締め固めなければならない。ただし、棒状バイブレータの使用が困難で、かつ型枠に近い場所には型枠バイブレータを使用して確実に締め固めなければならない。

なお、流動性を向上させた中流動コンクリート等を使用した場合は、材料分離を防止するために内部振動機ではなく型枠バイブレーターを使用するものとする。

4. 新旧コンクリートの密着

受注者は、レイタンス等を取り除くために覆工コンクリートの打継目を十分清掃し、新旧コンクリートの密着を図らなければならない。

5. つま型枠の施工

受注者は、つま型枠の施工にあたり、コンクリートの圧力に耐えられる構造とし、モルタル漏れのないように取り付けなければならない。つま型枠は、防水シートを破損しないように施工しなければならない。また、溝型枠を設置する場合は、その構造を十分に検討し不具合のないように施工しなければならない。

6. 覆工コンクリートの施工

受注者は、覆工コンクリートの施工にあたっては、硬化に必要な温度及び湿度条件を保ち、有害な作用の影響を受けないように、養生しなければならない。

7. 型枠存置期間

受注者は、打込んだコンクリートが必要な強度に達するまで型枠を取りはずしてはならない。

8. 型枠の施工

受注者は、型枠の施工にあたり、トンネル断面の確保と表面仕上げに特に留意し、覆工コンクリート面に段違いを生じないように仕上げなければならない。

9. 鉄筋の施工

受注者は、覆工コンクリートを補強するための鉄筋の施工にあたっては、防水工を破損しないように取り付けるとともに、所定のかぶりを確保し、自重や打ち込まれたコンクリートの圧力により変形しないよう堅固に固定しなければならない。

10. 型枠材料

受注者は、型枠は、メタルフォームまたはスキンプレートを使用した鋼製移動式のものを使用しなければならない。

11. 横断目地

トンネル覆工コンクリートの目地の形状は「三角形形状」を標準とする。

なお、これによりがたい場合は、**監督員と協議**しなければならない。

12. 打設時期

受注者は、覆工コンクリートの打設時期を計測（A）の結果に基づき、**設計図書**に関して**監督員**と**協議**しなければならない。

13. 型枠及びセントルの機構

受注者は、型枠及びセントルの機構については、吹上方式又は押上式装置が設備されたものを使用しなければならない。

10-6-5-4 側壁コンクリート工

逆巻の場合において、側壁コンクリートの打継目とアーチコンクリートの打継目は同一線上に設けてはならない。

10-6-5-5 床版コンクリート工

受注者は、避難通路等の床版コンクリート工の施工については、非常時における利用者等の進入、脱出に支障のないように、本坑との接続部において段差を小さくするようにしなければならない。また、排水に考慮し可能な限り緩い勾配としなければならない。

10-6-5-6 トンネル防水工

1. 防水工の材料・規格等

防水工の材料・規格等については、**設計図書**の規定による。

2. 止水シート使用時の注意

受注者は、防水工に止水シートを使用する場合には、止水シートが破れないように、ロックボルト等の突起物にモルタルや保護マット等で防護対策を行わなければならない。

なお防水工に止水シートを使用する場合の固定は、ピン等により固定させなければならない。また、シートの接合面は、漏水のないように接合させるものとする。

3. 透水性の確保

受注者は、吹付コンクリートと防水シートの間に透水性を確保するようにしなければならない。防水材はビニールシートと透水性緩衝材を組合せたものとする。

4. 防水シートの接合

受注者は、防水シートを吹付コンクリートにピン等で固定させ、また、防水シートと防水シートを漏水のないよう接合させなければならない。

ピン等の固定はアーチ部で平均5本/m²、側壁部で平均3本/m²程度以上とする。

第6節 インバート工

10-6-6-1 一般事項

本節は、インバート工としてインバート掘削工、インバート本体工その他これらに類する工種について定める。

10-6-6-2 材 料

インバートコンクリートに使用するコンクリートの規格は、**設計図書**によらなければならない。

10-6-6-3 インバート掘削工

1. インバートの施工

受注者は、インバートの施工にあたり**設計図書**に示す掘削線を越えて掘りすぎないように注意し、掘りすぎた場合には、インバートと同質のコンクリートで充填しなければならない。

2. 施工時期

受注者は、インバート掘削の施工時期について**設計図書**に関して**監督員**と**協議**しなければならない。

10-6-6-4 インバート本体工

1. コンクリート打設

受注者は、インバート部を掘削した後、速やかにインバートコンクリートを打込まなければならない。

2. 型枠の使用

受注者は、コンクリート仕上げ面の傾斜が急で、打設したコンクリートが移動するおそれのある場合のコンクリートの打設にあたっては、型枠を使用して行わなければならない。また、側壁コンクリートの打設後、インバートを施工する場合には、打継目にコンクリートが十分充填されるよう施工するものとする。

3. 新旧コンクリートの密着

受注者は、レイタンス等を取り除くためにコンクリートの打継目を清掃し、新旧コンクリートの密着を図らなければならない。

4. 打継目

受注者は、インバートコンクリートの縦方向打継目を設ける場合は、中央部に1ヶ所としなければならない。

5. 適用規定

インバート盛土の締固め度については、第1編1-1-1-24施工管理第8項の規定による。

6. 目地

受注者は、インバートコンクリートに横方向の目地を設けることとし、間隔については設計図書に関して**監督員**の**承諾**を得て施工しなければならない。

7. 縦方向打継目

受注者は、インバートコンクリートの縦方向打継目を、やむを得ず設ける場合は、中央部に1ヶ所とする。

8. トンネルずりを使用する場合の締固め

インバート盛土に、トンネルずりを使用する場合は、締固め密度を路床なみとする。

受注者は、品質管理基準による現場密度の測定が不可の場合には、**設計図書**に関して**監督員**に**協議**するものとしタイヤローラ（8～20 t 以上）又はブルドーザ（15 t 以上）で7回以上転圧を行い締固めなければならない。なお、盛土材として不適当な場合は、**設計図書**に関して**監督員**と**協議**するものとする。

第7節 坑内付帯工

10-6-7-1 一般事項

本節は、坑内付帯工として、箱抜工、裏面排水工、地下排水工その他これらに類する工種について定める。

10-6-7-2 材 料

地下排水工に使用する排水管は、JIS A 5372（プレキャスト鉄筋コンクリート製品）及びJIS K 6922-1（プラスチック-ポリエチレン（PE）成形用及び押出用材料-第1部：呼び方のシステム及び仕様表記の基礎）に規定する管に孔をあけたものとする。また、フィルター材は、透水性のよい単粒度砕石を使用するものとする。

10-6-7-3 箱抜工

受注者は、箱抜工の施工に際して、**設計図書**により難しい場合は、**設計図書**に関して**監督員**と**協議**しなければならない。

10-6-7-4 裏面排水工

1. 裏面排水工の施工

受注者は、裏面排水工の施工については、覆工背面にフィルター材及び排水管を、土砂等により目詰まりしないように施工しなければならない。

2. 裏面排水工の湧水処理

受注者は、裏面排水工の湧水処理については、湧水をトンネル下部または排水口に導き、湧水をコンクリートにより閉塞することのないように処理しなければならない。

10-6-7-5 地下排水工

受注者は、地下排水工における横断排水の施工については、**設計図書**により難しい場合は、**設計図書**に関して**監督員**と**協議**しなければならない。

第8節 坑門工

10-6-8-1 一般事項

本節は、坑門工として坑口付工、作業土工（床掘り、埋戻し）、坑門本体工、明り巻工、銘板工その他これらに類する工種について定める。

10-6-8-2 坑口付工

受注者は、坑口周辺工事の施工前及び施工途中において、第1編 1-1-1-3 **設計図書**の照査等に関する処置を行わなければならない。

10-6-8-3 作業土工（床掘り・埋戻し）

作業土工の施工については、第3編 3-2-3-3 作業土工（床掘り・埋戻し）の規定による。

10-6-8-4 坑門本体工

1. 一体化

受注者は、坑門と覆工が一体となるように施工しなければならない。

2. 坑門の盛土施工

受注者は、坑門の盛土を施工するにあたって、排水をよくし、できあがった構造物に過大な圧力が作用しないよう注意しなければならない。

10-6-8-5 明り巻工

受注者は、明り巻工の施工については、特に温度変化の激しい冬期・夏期については、施工方法について施工前に**設計図書**に関して**監督員**と**協議**しなければならない。

10-6-8-6 銘板工

1. 銘板(1)

受注者は、銘板をトンネル両坑門正面に、**設計図書**に示されていない場合は、**監督員**の**指示**する位置及び仕様により設置しなければならない。

2. 標示板の材質

受注者は、標示板の材質はJIS H 2202（鋳物用銅合金地金）とし、両坑口に図10-6-2を標準として取付けなければならない。ただし、記載する技術者等の氏名について、これにより難い場合は**監督員**と**協議**しなければならない。

3. 標示板(2)

受注者は、標示板に記載する幅員、高さは建築限界としなければならない。

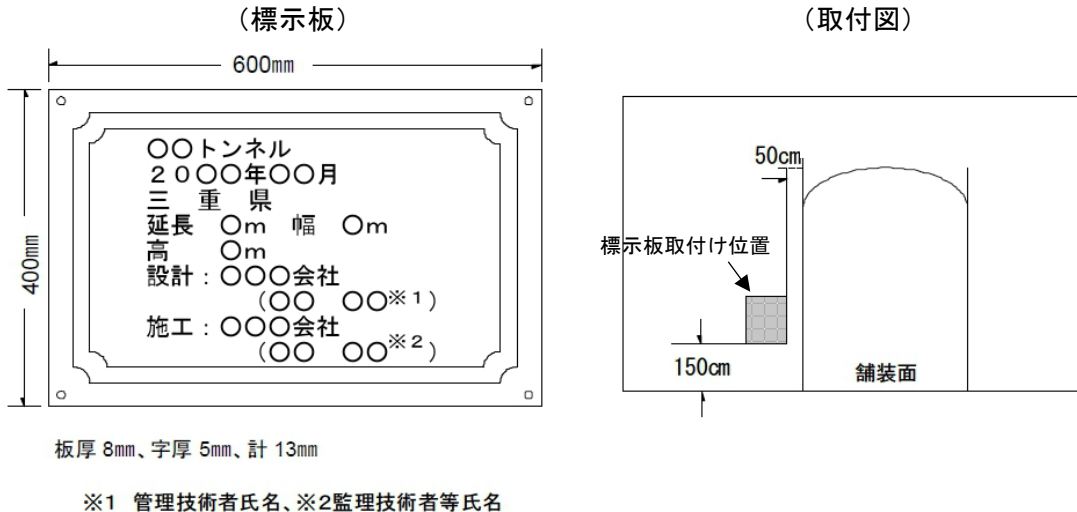


図10-6-2 標示板の設置イメージ図

4. 銘板(2)

銘板とは、トンネル名称を表示するものとし、トンネル両坑門正面に走行車両から見える位置に設置しなければならない。また、トンネル名称、設置位置等が**設計図書**に示されていない場合は、**監督員**の**指示**する位置及び仕様により設置しなければならない。

5. 標示板(2)

- (1) 標示板の記載内容は、第1編1-3-3-1一般事項第3項(2)の規定による。
- (2) 標示板の寸法は、第1編1-3-3-1一般事項第3項(3)の規定による。
- (3) 標示板の取付位置について、一方通行のトンネルの場合は入口側の坑口のみとする。

第9節 掘削補助工

10-6-9-1 一般事項

本節は、トンネル掘削の補助的工法としての掘削補助工として、掘削補助工A、掘削補助工Bその他これらに類する工種について定める。

10-6-9-2 材 料

受注者は、掘削補助工法に使用する材料については、関連法規に適合する材料とし、**設計図書**に関して**監督員**と**協議**する。

なお、**協議**の結果については、**施工計画書**に記載しなければならない。

10-6-9-3 掘削補助工A

受注者は、掘削補助工Aの施工については、**設計図書**に基づきフォアパイリング、先受け矢板、岩盤固結、増し吹付、増しロックボルト、鏡吹付、鏡ロックボルト、仮インバート、ミニパイプルーフ等の掘削補助工法Aを速やかに施工しなければならない。また、**設計図書**に示されていない場合は、**設計図書**に関して**監督員**と**協議**しなければならない。

なお、掘削補助工Aの範囲については、地山状態を計測等で確認して、**設計図書**に関して**監督員**と**協議**し、必要最小限としなければならない。

10-6-9-4 掘削補助工B

1. 掘削補助工Bの施工

受注者は、掘削補助工Bの施工については、**設計図書**に基づき水抜きボーリング、垂直縫地、パイプルーフ、押え盛土、薬液注入、ディープウエル、ウエルポイント、トンネル仮巻コンクリート等の掘削補助工法Bを速やかに施工しなければならない。また、**設計図書**に示されていない場合は、**設計図書**に関して**監督員**と**協議**しなければならない。

なお、掘削補助工法Bの範囲については、地山状態を計測等で確認して、**設計図書**に関して**監督員**と**協議**し、必要最小限としなければならない。また、その範囲により周辺環境に影響を与える恐おそれがあるため、関連法規や周辺環境を調査して、**施工計画書**に記載しなければならない。

2. 施工上の注意

受注者は、周辺環境に悪影響が出ることが予想される場合は、速やかに中止し、**設計図書**に関して**監督員**と**協議**しなければならない。

第7章 コンクリートシェッド

第1節 適用

1. 適用工種

本章は、道路工事における道路土工、プレキャストシェッド下部工、プレキャストシェッド上部工、RCシェッド工、シェッド付属物工、仮設工その他これらに類する工種について適用する。

2. 適用規定 (1)

道路土工は、第1編第2章第4節道路土工の規定による。

3. 適用規定 (2)

仮設工は、第3編第2章第10節仮設工の規定による。

4. 適用規定 (3)

本章に特に定めのない事項については、第1編共通編、第2編材料編、第3編土木工事共通編の規定による。

第2節 適用すべき諸基準

受注者は、**設計図書**において特に定めのない事項については、下記の基準類による。これにより難しい場合は、**監督員**の**承諾**を得なければならない。

なお、基準類と**設計図書**に相違がある場合は、原則として**設計図書**の規定に従うものとし、疑義がある場合は**監督員**と**協議**しなければならない。

日本道路協会	道路橋示方書・同解説 (I 共通編)	(平成29年11月)
日本道路協会	道路橋示方書・同解説 (III コンクリート橋・コンクリート部材編)	(平成29年11月)
日本道路協会	道路橋示方書・同解説 (IV 下部構造編)	(平成29年11月)
日本道路協会	道路橋示方書・同解説 (V 耐震設計編)	(平成29年11月)
日本道路協会	道路土工要綱	(平成21年6月)
日本道路協会	道路土工－擁壁工指針	(平成24年7月)
日本道路協会	道路土工－カルバート工指針	(平成22年3月)
日本道路協会	道路土工－仮設構造物工指針	(平成11年3月)
土木学会	プレストレストコンクリート工法設計施工指針	(平成3年4月)
日本道路協会	杭基礎施工便覧	(令和2年9月)
日本道路協会	杭基礎設計便覧	(令和2年9月)
日本道路協会	コンクリート道路橋設計便覧	(令和2年9月)
土木学会	コンクリート標準示方書 (設計編) [2017年制定]	(2018年3月)
土木学会	コンクリート標準示方書 (施工編) [2017年制定]	(2018年3月)
日本道路協会	落石対策便覧	(平成29年12月)
日本建設機械化協会	除雪・防雪ハンドブック (防雪編)	(平成16年12月)
日本道路協会	道路橋支承便覧	(平成31年2月)
日本道路協会	道路防雪便覧	(平成2年5月)
日本みち研究所	補訂版 道路のデザイナー－道路デザイン指針 (案) とその解説－	(平成29年11月)
日本みち研究所	景観に配慮した道路附属物等ガイドライン	(平成29年11月)

第3節 プレキャストシェッド下部工

10-7-3-1 一般事項

本節は、プレキャストシェッド下部工として作業土工（床掘り、埋戻し）、既製杭工、場所打杭工、深礎工、受台工、アンカー工その他これらに類する工種について定める。

10-7-3-2 作業土工（床掘り・埋戻し）

作業土工の施工については、第3編3-2-3-3作業土工（床掘り・埋戻し）の規定による。

10-7-3-3 既製杭工

既製杭工の施工については、第3編3-2-4-4既製杭工の規定による。

10-7-3-4 場所打杭工

場所打杭工の施工については、第3編3-2-4-5場所打杭工の規定による。

10-7-3-5 深礎工

深礎工の施工については、第3編3-2-4-6深礎工の規定による。

10-7-3-6 受台工

1. 基礎材の施工

受注者は、基礎材の施工については、**設計図書**に従って、床掘り完了後（割ぐり石基礎には割ぐり石に切込砕石などの間隙充填材を加え）締固めなければならない。

2. 均しコンクリートの施工

受注者は、均しコンクリートの施工については、沈下、滑動、不陸などが生じないようにしなければならない。

3. 防錆処置

受注者は、鉄筋を露出した状態で工事を完了する場合には、防錆、防食、損傷等を受けないようにこれらを保護しなければならない。

なお、施工方法に関しては**監督員の承諾**を得なければならない。

4. 目地材の施工

受注者は目地材の施工については、**設計図書**によらなければならない。

5. 水抜きパイプの施工

受注者は、水抜きパイプの施工については、**設計図書**に従い施工するものとし、コンクリート打設後、水抜き孔の有効性を確認しなければならない。

6. 吸出し防止材の施工

受注者は、吸出し防止材の施工については、水抜きパイプから受台背面の土が流出しないように施工しなければならない。

7. 有孔管の施工

受注者は、有孔管の施工については、溝の底を突き固めた後、有孔管及び集水用のフィルター材を埋設しなければならない。

有孔管及びフィルター材の種類、規格については、**設計図書**によらなければならない。

10-7-3-7 アンカー工

アンカー工の施工については、第3編3-2-14-6アンカー工の規定による。

第4節 プレキャストシェッド上部工

10-7-4-1 一般事項

本節は、プレキャストシェッド上部工としてシェッド購入工、架設工、横締め工、防水工その他これらに類する工種について定める。

10-7-4-2 シェッド購入工

受注者は、プレキャストシェッドを購入する場合は、**設計図書**に示された品質、規格を満足したものを用いなければならない。

10-7-4-3 架設工

1. 適用規定 (1)

架設工（クレーン架設）の施工については、第3編3-2-13-3架設工（クレーン架設）の規定による。

2. 適用規定 (2)

受注者は、支承工の施工については、「道路橋支承便覧 第6章 支承部の施工」（日本道路協会、平成31年2月）の規定による。これにより難しい場合は、**監督員の承諾**を得なければならない。

10-7-4-4 土砂囲工

土砂囲工のコンクリート・鉄筋・型枠の施工については、第1編第3章無筋・鉄筋コンクリートの規定による。

10-7-4-5 柱脚コンクリート工

柱脚コンクリートの施工については、第1編第3章無筋・鉄筋コンクリートの規定による。

10-7-4-6 横締め工

P C 緊張の施工については、下記の規定による。

1. 調整及び試験

プレストレッシングに先立ち、次の調整及び試験を行うものとする。

① ジャッキのキャリブレーション

② P C 鋼材のプレストレッシングの管理に用いる摩擦係数及びP C 鋼材の見かけのヤング係数を求める試験。

2. 緊張管理計画書

プレストレスの導入に先立ち、2の試験に基づき、**監督員**に緊張管理計画書を**提出**するものとする。

3. プレストレス導入管理

緊張管理計画書に従ってプレストレスを導入するように管理するものとする。

4. 許容値

緊張管理計画書で示された荷重計の示度と、P C 鋼材の抜出し量の測定値との関係が許容範囲を越える場合は、原因を調査し、適切な措置を講ずるものとする。

5. プレストレッシングの施工

プレストレッシングの施工については、順序、緊張力、PC鋼材の拔出し量、緊張の日時、コンクリートの強度等の記録を整備および保管し、**監督員**または**検査員**から請求があった場合は速やかに**提示**しなければならない。

6. 端部切断時の注意

プレストレッシング終了後、PC鋼材の端部をガス切断する場合には、定着部に加熱による有害な影響を与えないようにしなければならない。

7. 緊張装置の使用

緊張装置の使用については、PC鋼材の定着部及びコンクリートに有害な影響を与えるものを使用してはならない。

8. PC鋼材を順次引張る場合

PC鋼材を順次引張る場合には、コンクリートの弾性変形を考慮して、引張り順序及び各々のPC鋼材の引張力を定めなければならない。

9. 横締工の適用規定

現場で行う横締工の施工については、第3編3-2-3-13ポストテンション桁製作工の9項の規定によるものとする。

10. グラウトの適用規定

グラウトの配合については、第3編3-2-3-13ポストテンション桁製作工の11項の規定によるものとする。

11. プレストレッシングの施工

プレストレッシングの施工については、順序、緊張力、PC鋼材の拔出し量、緊張の日時等の記録を整備保管し、完成時に納品するものとする。なお、施工途中において**監督員**または**検査員**から請求があった場合は、速やかに**提示**しなければならない。

10-7-4-7 防水工

1. 防水工の施工

受注者は、防水工の施工に用いる材料、品質については、**設計図書**によらなければならない。

2. 防水工の接合部や隅角部

受注者は、防水工の接合部や隅角部における増貼部等において、防水材相互が充分密着するよう施工しなければならない。

第5節 RCシェッド工

10-7-5-1 一般事項

本節は、RCシェッド工として作業土工（床掘り、埋戻し）、既製杭工、場所打杭工、深礎工、躯体工、アンカー工その他これらに類する工種について定める。

10-7-5-2 作業土工（床掘り・埋戻し）

作業土工の施工については、第3編3-2-3-3作業土工（床掘り・埋戻し）の規定による。

10-7-5-3 既製杭工

既製杭工の施工については、第3編3-2-4-4既製杭工の規定による。

10-7-5-4 場所打杭工

場所打杭工の施工については、第3編3-2-4-5場所打杭工の規定による。

10-7-5-5 深礎工

深礎工の施工については、第3編3-2-4-6深礎工の規定による。

10-7-5-6 躯体工

躯体工の施工については、第10編10-7-3-6受台工の規定による。

10-7-5-7 アンカー工

アンカー工の施工については、第3編3-2-14-6アンカー工の規定による。

第6節 シェッド付属物工

10-7-6-1 一般事項

本節はシェッド付属物工として緩衝工、落橋防止装置工、排水装置工、銘板工、その他これらに類する工種について定める。

10-7-6-2 緩衝工

緩衝材の持ち上げ方法は、トラッククレーンによる持ち上げを標準とするがこれにより難しい場合は、**設計図書**に関して**監督員**の**承諾**を得るものとする。

10-7-6-3 落橋防止装置工

受注者は、**設計図書**に基づいて落橋防止装置を施工しなければならない。

10-7-6-4 排水装置工

受注者は、排水桝の設置にあたっては、路面（高さ、勾配）及び排水桝水抜き孔と梁上面との通水性並びに排水管との接合に支障のないよう、所定の位置、高さ、水平、鉛直性を確保して据付けなければならない。

10-7-6-5 銘板工

1. 銘板の施工

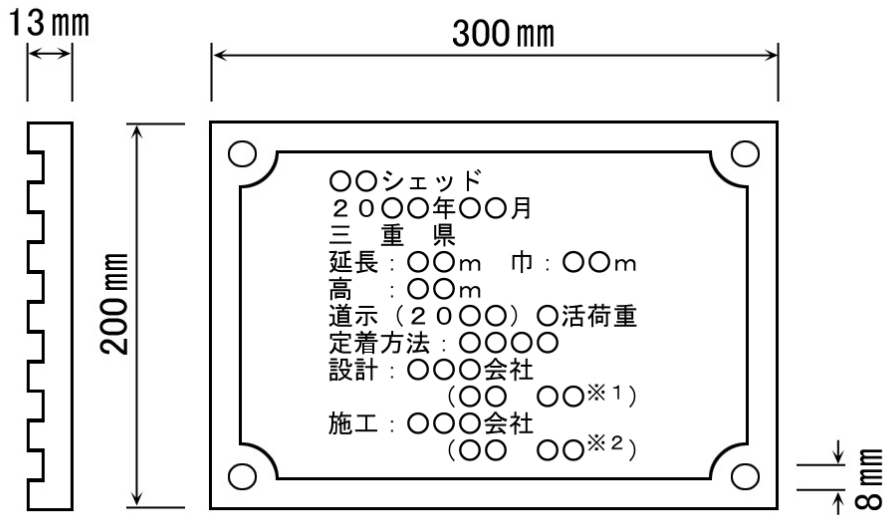
受注者は、銘板の施工にあたって、大きさ、取付け場所、並びに諸元や技術者等の氏名等の記載事項について、**設計図書**に基づき施工しなければならない。ただし、**設計図書**に明示のない場合は、**設計図書**に関して**監督員**に**協議**しなければならない。また、記載する技術者等の氏名について、これにより難しい場合は**監督員**と**協議**しなければならない。

2. 銘板の材質

銘板の材質はJIS H 2202（鋳物用銅合金地金）とする。

3. 銘板

受注者は、銘板に記載する幅員、高さは建築限界としなければならない。



板厚8mm、字厚5mm、計13mm

※1 管理技術者氏名、※2監理技術者等氏名

図7-1

第8章 鋼製シェッド

第1節 適用

1. 適用工種

本章は、鋼製シェッド工事における工場製作工、工場製品輸送工、道路土工、鋼製シェッド下部工、鋼製シェッド上部工、シェッド付属物工、仮設工その他これらに類する工種について適用する。

2. 適用規定 (1)

道路土工は、第1編第2章第4節道路土工、仮設工は、第3編第2章第10節仮設工の規定による。

3. 適用規定 (2)

本章に特に定めのない事項については、第1編共通編、第2編材料編、第3編土木工事共通編の規定による。

第2節 適用すべき諸基準

受注者は、**設計図書**において特に定めのない事項については、下記の基準類による。これにより難しい場合は、**監督員**の**承諾**を得なければならない。

なお、基準類と**設計図書**に相違がある場合は、原則として**設計図書**の規定に従うものとし、疑義がある場合は**監督員**と**協議**しなければならない。

日本道路協会	道路橋示方書・同解説 (I 共通編)	(平成29年11月)
日本道路協会	道路橋示方書・同解説 (II 鋼橋・鋼部材編)	(平成29年11月)
日本道路協会	道路橋示方書・同解説 (IV 下部構造編)	(平成29年11月)
日本道路協会	道路橋示方書・同解説 (V 耐震設計編)	(平成29年11月)
日本道路協会	鋼道路橋施工便覧	(令和2年9月)
日本道路協会	鋼道路橋設計便覧	(令和2年9月)
日本道路協会	道路橋支承便覧	(平成31年2月)
日本道路協会	鋼道路橋防食便覧	(平成26年3月)
日本道路協会	立体横断施設技術基準・同解説	(昭和54年1月)
日本道路協会	杭基礎施工便覧	(令和2年9月)
日本道路協会	杭基礎設計便覧	(令和2年9月)
日本建設機械化協会	除雪・防雪ハンドブック (防雪編)	(平成16年12月)
日本道路協会	道路土工要綱	(平成21年6月)
日本道路協会	道路土工－擁壁工指針	(平成24年7月)
日本道路協会	道路土工－カルバート工指針	(平成22年3月)
日本道路協会	道路土工－仮設構造物工指針	(平成11年3月)
日本道路協会	斜面上の深礎基礎設計施工便覧	(令和3年10月)
日本道路協会	落石対策便覧	(平成29年12月)
日本道路協会	道路防雪便覧	(平成2年5月)
日本みち研究所	補訂版 道路のデザイナー－道路デザイン指針 (案) とその解説－	(平成29年11月)
日本みち研究所	景観に配慮した道路附属物等ガイドライン	(平成29年11月)

第3節 工場製作工

10-8-3-1 一般事項

1. 適用工種

本節は、工場製作工として、梁（柱）製作工、屋根製作工、鋼製排水管製作工、鋳造費、工場塗装工その他これらに類する工種について定める。

2. 施工計画書(1)

受注者は、原寸、工作、溶接等製作に関する事項を、施工計画書へ記載しなければならない。
なお、**設計図書**に示されている場合または**設計図書**に関して**監督員**の**承諾**を得た場合は、上記項目の全部または一部を省略することができるものとする。

3. 鋳鉄品及び鋳鋼品の使用

受注者は、鋳鉄品及び鋳鋼品の使用にあたって、**設計図書**に示すものを使用しなければならない。

4. 施工計画書(2)

受注者は、工場製作工の施工について、第10編10-5-3-1 2. **施工計画書**のとおりとする。なお、**設計図書**に示されている場合または**設計図書**に関して**監督員**の**承諾**を得た場合は、**施工計画書**の内容を省略できるものとする。

10-8-3-2 材 料

材料については、第3編3-2-12-2材料の規定による。

10-8-3-3 梁（柱）製作工

梁（柱）製作工の施工については、第3編3-2-12-3桁製作工の規定による。

10-8-3-4 屋根製作工

屋根製作工の施工については、第3編3-2-12-3桁製作工の規定による。

10-8-3-5 鋼製排水管製作工

鋼製排水管製作工の施工については、第3編3-2-12-10鋼製排水管製作工の規定による。

10-8-3-6 鋳造費

鋳造費については、第10編10-4-3-11鋳造費の規定による。

10-8-3-7 工場塗装工

工場塗装工の施工については、第3編3-2-12-11工場塗装工の規定による。

第4節 工場製品輸送工

10-8-4-1 一般事項

本節は、工場製品輸送工として、輸送工その他これらに類する工種について定める。

10-8-4-2 輸送工

輸送工の施工については、第3編3-2-8-2輸送工の規定による。

第5節 鋼製シェッド下部工

10-8-5-1 一般事項

本節は、鋼製シェッド下部工として、作業土工（床掘り、埋戻し）、既製杭工、場所打杭工、深礎工、受台工その他これらに類する工種について定める。

10-8-5-2 作業土工（床掘り・埋戻し）

作業土工の施工については、第3編3-2-3-3 作業土工（床掘り・埋戻し）の規定による。

10-8-5-3 既製杭工

既製杭工の施工については、第3編3-2-4-4既製杭工の規定による。

10-8-5-4 場所打杭工

場所打杭工の施工については、第3編3-2-4-5場所打杭工の規定による。

10-8-5-5 深礎工

深礎工の施工については、第3編3-2-4-6深礎工の規定による。

10-8-5-6 受台工

1. 適用規定

受注者は、コンクリート・鉄筋・型枠の施工については、第1編第3章無筋・鉄筋コンクリートの規定による。

2. 基礎材の施工

受注者は、基礎材の施工については、**設計図書**に従って、床掘完了後（割ぐり石基礎には割ぐり石に切込砕石などの間隙充填材を加え）締固めなければならない。

3. 均しコンクリートの施工

受注者は、均しコンクリートの施工については、沈下、滑動、不陸などが生じないようにしなければならない。

4. 防錆処置

受注者は、鉄筋を露出した状態で工事を完了する場合には、防錆、防食、損傷等を受けないようにこれらを保護しなければならない。

なお、施工方法に関しては**監督員の承諾**を得なければならない。

5. 支承部の箱抜き施工

受注者は、支承部の箱抜き施工については、「道路橋支承便覧 第6章 支承部の施工」（日本道路協会、平成31年2月）の規定による。これ以外の施工方法による場合は、**設計図書**に関して**監督員の承諾**を得なければならない。

6. モルタル仕上げ

受注者は、支承部を箱抜きにした状態で工事を完了する場合は、箱抜き部分に中詰砂を入れて薄くモルタル仕上げしなければならない。ただし、継続して上部工事を行う予定がある場合やこれ以外による場合は、**設計図書**に関して**監督員と協議**しなければならない。

7. 塩害処置

受注者は、海岸部での施工については、塩害に対して十分注意して施工しなければならない。

8. 目地材の施工

受注者は、目地材の施工については、**設計図書**によらなければならない。

9. 止水板の施工

受注者は、止水板の施工については、**設計図書**によらなければならない。

10. 水抜きパイプの施工

受注者は、水抜きパイプの施工については、**設計図書**に従い施工するものとし、コンクリート打設後、水抜き孔の有効性を確認しなければならない。

11. 吸出し防止材の施工

受注者は、吸出し防止材の施工については、水抜きパイプから受台背面の土が流出しないように施工しなければならない。

12. 有孔管の施工

受注者は、有孔管の施工については、溝の底を突き固めた後、有孔管及び集水用のフィルター材を埋設しなければならない。

有孔管及びフィルター材の種類、規格については、**設計図書**によらなければならない。

第6節 鋼製シェッド上部工

10-8-6-1 一般事項

本節は、鋼製シェッド上部工として架設工、現場継手工、現場塗装工、屋根コンクリート工、防水工、その他これらに類する工種について定める。

10-8-6-2 材料

材料については、第1編第3章無筋・鉄筋コンクリート、第2編材料編及び第3編3-2-12-2材料の規定による。

10-8-6-3 架設工

1. 検測

受注者は、架設準備として沓座高及び支承間距離等の検測を行い、その結果を**監督員**に提示しなければならない。

なお、測量結果が**設計図書**に示されている数値と差異を生じた場合は、**監督員**に測量結果を速やかに**提出し指示**を受けなければならない。

2. 適用規定 (1)

仮設構造物の設計施工については、第10編10-4-5-2材料の規定による。

3. 適用規定 (2)

地組工の施工については、第3編3-2-13-2地組工の規定による。

4. 適用規定 (3)

鋼製シェッドの架設については、第3編3-2-13-3架設工（クレーン架設）の規定による。

10-8-6-4 現場継手工

現場継手工の施工については、第3編3-2-3-23 現場継手工の規定による。

10-8-6-5 現場塗装工

現場塗装工の施工については、第3編3-2-3-31現場塗装工の規定による。

10-8-6-6 屋根コンクリート工

1. 溶接金網の施工

受注者は、溶接金網の施工にあたっては、下記に留意するものとする。

- (1) コンクリートの締固め時に、金網をたわませたり移動させたりしてはならない。
- (2) 金網は重ね継手とし、20cm以上重ね合わせるものとする。
- (3) 金網の重ねを焼なまし鉄線で結束しなければならない。

2. 適用規定

コンクリート・型枠の施工については、第1編第3章無筋・鉄筋コンクリートの規定による。

3. 目地材の施工

受注者は、目地材の施工については、**設計図書**によらなければならない。

10-8-6-7 防水工

受注者は、防水工の施工については、**設計図書**によらなければならない。

第7節 シェッド付属物工

10-8-7-1 一般事項

本節は、シェッド付属物工として、落橋防止装置工、排水装置工、銘板工その他これらに類する工種について定める。

10-8-7-2 材料

材料については、第2編材料編、第3編3-2-12-2材料の規定による。

10-8-7-3 排水装置工

受注者は、排水装置の設置にあたっては、水抜き孔と屋根上面との通水性並びに排水管との接合に支障のないよう、所定の位置、高さ、水平、鉛直性を確保して据付けなければならない。

10-8-7-4 落橋防止装置工

受注者は、**設計図書**に基づいて落橋防止装置を施工しなければならない。

10-8-7-5 銘板工

1. 銘板の施工

受注者は、銘板の施工にあたって、大きさ、取付け場所、並びに諸元や技術者等の氏名等の記載事項について、**設計図書**に基づき施工しなければならない。ただし、**設計図書**に明示のない場合は、**設計図書**に関して**監督員**に**協議**しなければならない。また、記載する技術者等の氏名について、これにより難い場合は**監督員**と**協議**しなければならない。

2. 銘板の材質

銘板の材質は、JIS H 2202（鋳物用銅合金地金）とする。

3. 銘板

銘板受注者は、銘板に記載する幅員、高さは建築限界としなければならない。

4. 銘板に記載する年月

受注者は、銘板に記載する年月は鋼製シェッドの製作年月を記入しなければならない。

第9章 地下横断歩道

第1節 適用

1. 適用工種

本章は、地下横断歩道工事における仮設工、開削土工、地盤改良工、現場打構築工、その他これらに類する工種について適用する。

2. 適用規定（1）

仮設工は、第3編第2章第10節仮設工の規定による。

なお、当該作業のうち覆工板の設置撤去には、作業に伴う覆工板開閉作業も含むものとする。

3. 適用規定（2）

本章に特に定めのない事項については、第1編共通編、第2編材料編、第3編土木工事共通編の規定による。

第2節 適用すべき諸基準

受注者は、**設計図書**において特に定めのない事項については、下記の基準類による。これにより難しい場合は、**監督員**の**承諾**を得なければならない。

なお、基準類と**設計図書**に相違がある場合は、原則として**設計図書**の規定に従うものとし、疑義がある場合は**監督員**と**協議**しなければならない。

日本道路協会	立体横断施設技術基準・同解説	(昭和54年1月)
日本道路協会	杭基礎設計便覧	(令和2年9月)
日本道路協会	道路土工—カルバート工指針	(平成22年3月)
日本みち研究所	補訂版 道路のデザイン—道路デザイン指針(案)とその解説—	(平成29年11月)
日本みち研究所	景観に配慮した道路附属物等ガイドライン	(平成29年11月)

第3節 開削土工

10-9-3-1 一般事項

1. 適用工種

本節は、開削土工として掘削工、残土処理工その他これらに類する工種について定める。

2. 埋設管の位置確認

受注者は、道路管理台帳及び占有者との現地確認にて埋設管の位置を明確にするものとする。

3. 埋設物の存在の有無

受注者は、鋼矢板等、仮設杭の施工に先立ち、埋設物がないことが確かである場合を除き、建設工事公衆災害防止対策要綱に従って埋設物の存在の有無を確かめなければならない。

なお、埋設物の存在が認められたときは、布掘りまたはつぼ掘りを行って埋設物を露出させ、埋設物の保安維持に努めなければならない。

4. 占用物件等による協議

受注者は、土留杭及び仮設工において、占用物件等により位置変更及び構造変更の必要な場合は、**設計図書**に関して**監督員**と**協議**しなければならない。

10-9-3-2 掘削工

1. 埋設土留杭等

受注者は、工事完成時埋設となる土留杭等について、**設計図書**に関して**監督員**と**協議**しなければならない。

2. 地盤改良等

受注者は、施工地盤について、地盤改良等の必要がある場合は、**設計図書**に関して、**監督員**と**協議**しなければならない。

10-9-3-3 残土処理工

残土処理工の施工については、第1編1-2-3-7残土処理工の規定による。

10-9-3-4 掘削工

受注者は、占用物件が埋設されている恐れがある場合は布掘りを行い、占用物件がある場合は速やかに**設計図書**に関して**監督員**に**協議**するものとする。

10-9-3-5 埋戻し工

受注者は、躯体側面の埋戻し幅が30cm以下の埋戻しについては、砂又は砂質土を用いて水締めにより締め固めなければならない。

第4節 地盤改良工

10-9-4-1 一般事項

本節は、地盤改良工として、路床安定処理工、置換工、サンドマット工、バーチカルドレーン工、締め固め改良工、固結工その他これらに類する工種について定める。

10-9-4-2 路床安定処理工

路床安定処理工の施工については、第3編3-2-7-2路床安定処理工の規定による。

10-9-4-3 置換工

置換工の施工については、第3編3-2-7-3置換工の規定による。

10-9-4-4 サンドマット工

サンドマット工の施工については、第3編3-2-7-6サンドマット工の規定による。

10-9-4-5 バーチカルドレーン工

バーチカルドレーン工の施工については、第3編3-2-7-7バーチカルドレーン工の規定による。

10-9-4-6 締め固め改良工

締め固め改良工の施工については、第3編3-2-7-8締め固め改良工の規定による。

10-9-4-7 固結工

固結工の施工については、第3編3-2-7-9固結工の規定による。

第5節 現場打構築工

10-9-5-1 一般事項

本節は、現場打構築工として作業土工（床掘り、埋戻し）、現場打躯体工、継手工、カラー継手工、防水工その他これらに類する工種について定める。

10-9-5-2 作業土工（床掘り・埋戻し）

作業土工の施工については、第3編3-2-3-3 作業土工（床掘り・埋戻し）の規定による。

10-9-5-3 現場打躯体工

1. 均しコンクリートの施工

受注者は、均しコンクリートの施工にあたって、沈下、滑動、不陸などが生じないようにしなければならない。

2. 施工計画書

受注者は、躯体コンクリートを打継ぐ場合は、打継ぎ位置を施工計画書に記載しなければならない。また、これを変更する場合は、施工前に**施工計画書**の記載内容を変更しなければならない。

10-9-5-4 継手工

受注者は、**設計図書**に示す止水板及び目地材で継手を施工し、水密性を保つようにしなければならない。

10-9-5-5 カラー継手工

受注者は、カラー継手工を**設計図書**に基づいて施工できない場合には、**設計図書**に関して**監督員**と**協議**しなければならない。

10-9-5-6 防水工

1. 施工

受注者は、防水工の接合部や隅角部における増張り部等において、防水材相互が密着するよう施工しなければならない。

2. 養生

受注者は、防水保護工の施工にあたり、防水工が破損しないように留意して施工するものとし、十分に養生しなければならない。

3. 防水工

受注者は、防水シートを使用する場合は**設計図書**による。

第10章 地下駐車場

第1節 適用

1. 適用工種

本章は、地下駐車場工事における工場製作工、工場製品輸送工、仮設工、開削土工、構築工、付属設備工、その他これらに類する工種について適用する。

2. 適用規定(1)

仮設工は、第3編第2章第10節仮設工の規定による。

なお、当該作業のうち覆工板の設置撤去には、作業に伴う覆工板開閉作業も含むものとする。

3. 適用規定(2)

工場製品輸送工は、第3編第2章第8節工場製品輸送工の規定による。

第2節 適用すべき諸基準

受注者は、**設計図書**において特に定めのない事項については、下記の基準類による。これにより難しい場合は、**監督員**の**承諾**を得なければならない。

なお、基準類と**設計図書**に相違がある場合は、原則として**設計図書**の規定に従うものとし、疑義がある場合は**監督員**と**協議**しなければならない。

日本道路協会 駐車場設計・施工指針 (平成4年11月)

駐車場整備推進機構 大規模機械式駐車場設計・施工技術資料 (平成10年6月)

日本道路協会 道路構造令の解説と運用 (令和3年3月)

日本みち研究所 補訂版 道路のデザインー道路デザイン指針(案)とその解説ー (平成29年11月)

日本みち研究所 景観に配慮した道路附属物等ガイドライン (平成29年11月)

第3節 工場製作工

10-10-3-1 一般事項

1. 適用工種

本節は、工場製作工として設備・金物製作工、工場塗装工その他これらに類する工種について定める。

2. 施工計画書

受注者は、工場製作工において、**設計図書**で特に指定のない限り、使用材料、施工方法、施工管理計画等について**施工計画書**に記載しなければならない。

10-10-3-2 設備・金物製作工

設備・金物製作工の施工については、第10編第4章第3節工場製作工の規定による。

10-10-3-3 工場塗装工

工場塗装工の施工については、第3編3-2-12-11工場塗装工の規定による。

第4節 工場製品輸送工

10-10-4-1 一般事項

本節は、工場製品輸送工として、輸送工その他これらに類する工種について定める。

10-10-4-2 輸送工

輸送工の施工については、第3編3-2-8-2輸送工の規定による。

第5節 開削土工

10-10-5-1 一般事項

1. 適用工種

本節は、開削土工として掘削工、埋戻し工、残土処理工その他これらに類する工種について定める。

2. 埋設管の位置確認

受注者は、道路管理台帳及び占有者との現地確認にて埋設管の位置を明確にするものとする。

3. 埋設物の存在の有無

受注者は、鋼矢板等、仮設杭の施工に先立ち、埋設物がないことが確かである場合を除き、建設工事公衆災害防止対策要綱に従って埋設物の存在の有無を確かめなければならない。

なお、埋設物の存在が認められたときは、布掘りまたはつぼ掘りを行って埋設物を露出させ、埋設物の保安維持に努めなければならない。

4. 占用物件等による協議

受注者は、土留杭及び仮設工において、占用物件等により位置変更及び構造変更の必要な場合は、**設計図書**に関して**監督員**と**協議**しなければならない。

10-10-5-2 掘削工

1. 埋設土留杭等

受注者は、工事完成時埋設となる土留杭等について、**設計図書**に定められていない場合は、**設計図書**に関して**監督員**と**協議**しなければならない。

2. 地盤改良等

受注者は、施工地盤について、地盤改良等の必要がある場合は**設計図書**に関して、**監督員**としなければならない。

3. 占用物件

受注者は、占用物件が埋設されている恐れがある場合は布掘りを行い、占用物件がある場合は速やかに**設計図書**に関して**監督員**に**協議**するものとする。

10-10-5-3 埋戻し工

1. 水締め

受注者は、狭隘部で機械による施工が困難な場所の埋戻しには、砂または砂質土を用いて水締めにより締め固めなければならない。

2. 施工上の注意(1)

受注者は、躯体上面の高さ50cm部分の埋戻しについては、防水層に影響がでないように締め固めなければならない。受注者は、躯体側面の埋戻し幅が30cm以下の埋戻しについては、砂又は砂質土を用いて水締めにより締め固めなければならない。

3. 施工上の注意(2)

受注者は、躯体側面の埋戻し幅が30cm以下の埋戻しについては、砂又は砂質土を用いて水締めにより締め固めなければならない。

10-10-5-4 残土処理工

残土処理工の施工については、第1編1-2-3-7残土処理工の規定による。

第6節 構築工

10-10-6-1 一般事項

本節は、構築工として躯体工、防水工その他これらに類する工種について定める。

10-10-6-2 躯体工

1. 均しコンクリート

受注者は、均しコンクリートの施工にあたって、沈下、滑動、不陸などが生じないようにしなければならない。

2. 施工計画書

受注者は、躯体コンクリートを打継ぐ場合は、打継ぎ位置を施工計画書に記載しなければならない。また、これを変更する場合は、施工前に**施工計画書**の記載内容を変更しなければならない。

10-10-6-3 防水工

1. 防水工の接合部

受注者は、防水工の接合部や隅角部における増張り部等において、防水材相互が密着するように施工しなければならない。

2. 防水保護工の施工

受注者は、防水保護工の施工にあたり、防水工が破損しないように留意して施工するものとし、十分に養生しなければならない。

第7節 付属設備工

10-10-7-1 一般事項

本節は、付属設備工として設備工、付属金物工、情報案内施設工その他これらに類する工種について定める。

10-10-7-2 設備工

受注者は、設備工を**設計図書**に基づいて施工できない場合には、**設計図書**に関して**監督員**と協議しなければならない。

10-10-7-3 付属金物工

付属金物工については、第10編第4章第3節工場製作工の規定による。

10-10-7-4 情報案内施設工

1. 情報案内施設の施工

受注者は、情報案内施設の施工にあたっては、交通の安全及び他の構造物への影響に留意するものとする。

2. 支柱建て込み

受注者は、支柱建て込みについては、標示板の向き、標示板との支柱の通り、傾斜、支柱上端のキャップの有無に注意して施工しなければならない。

3. 情報案内施設の設置

受注者は、情報案内施設を設置する際は、**設計図書**に定められた位置に設置しなければならないが、障害物などにより所定の位置に設置できない場合は、**設計図書**に関して**監督員**と**協議**しなければならない。

第11章 共同溝

第1節 適用

1. 適用工種

本章は、共同溝工事における工場製作工、工場製品輸送工、仮設工、開削土工、現場打構築工、プレキャスト構築工、付属設備工、その他これらに類する工種について適用する。

2. 適用規定（1）

仮設工は、第3編第2章第10節仮設工の規定による。

なお、当該作業のうち覆工板の設置撤去には、作業に伴う覆工板開閉作業も含むものとする。

3. 適用規定（2）

本章に特に定めのない事項については、第1編共通編、第2編材料編、第3編土木工事共通編の規定による。

4. 適用規定（3）

工場製品輸送工は、第3編第2章第8節工場製品輸送工の規定による。

第2節 適用すべき諸基準

受注者は、**設計図書**において特に定めのない事項については、下記の基準類による。これにより難しい場合は、**監督員**の**承諾**を得なければならない。

なお、基準類と**設計図書**に相違がある場合は、原則として**設計図書**の規定に従うものとし、疑義がある場合は**監督員**と**協議**しなければならない。

日本道路協会 共同溝設計指針 (昭和61年3月)

土木学会 トンネル標準示方書 シールド工法編・同解説 [2016年制定] (平成28年8月)

日本みち研究所 補訂版 道路のデザインー道路デザイン指針（案）とその解説ー (平成29年11月)

日本みち研究所 景観に配慮した道路附属物等ガイドライン (平成29年11月)

第3節 工場製作工

10-11-3-1 一般事項

1. 工場製作工の種別

本節は、工場製作工として設備・金物製作工、工場塗装工その他これらに類する工種について定める。

2. 施工計画書

受注者は、工場製作工において、**設計図書**で特に指定のない限り、使用材料、施工方法、施工管理計画等について**施工計画書**に記載しなければならない。

10-11-3-2 設備・金物製作工

設備・金物製作工については、第10編第4章第3節工場製作工の規定による。

10-11-3-3 工場塗装工

工場塗装工の施工については、第3編3-2-12-11工場塗装工の規定による。

第4節 工場製品輸送工

10-11-4-1 一般事項

本節は、工場製品輸送工として、輸送工その他これらに類する工種について定める。

10-11-4-2 輸送工

輸送工の施工については、第3編3-2-8-2輸送工の規定による。

第5節 開削土工

10-11-5-1 一般事項

1. 適用工種

本節は、開削土工として掘削工、埋戻し工、残土処理工その他これらに類する工種について定める。

2. 埋設管の位置確認

受注者は、道路管理台帳及び占有者との現地確認にて埋設管の位置を明確にしなければならない。

3. 埋設物の存在の有無

受注者は、鋼矢板等、仮設杭の施工に先立ち、埋設物がないことが確かである場合を除き、建設工事公衆災害防止対策要綱に従って埋設物の存在の有無を確かめなければならない。

なお、埋設物の存在が認められたときは、布掘りまたはつぼ掘りを行って埋設物を露出させ、埋設物の保安維持に努めなければならない。

10-11-5-2 掘削工

1. 埋設土留杭等

受注者は、工事完成時埋設となる土留杭等について、**設計図書**に定められていない場合は**設計図書**に関して**監督員**と**協議**しなければならない。

2. 地盤改良等

受注者は、施工地盤について、地盤改良等の必要がある場合は**設計図書**に関して、**監督員**と**協議**しなければならない。

3. 占用物件

受注者は、占用物件が埋設されている恐れがある場合は布掘りを行い、占用物件がある場合は速やかに**設計図書**に関して**監督員**に**協議**するものとする。

10-11-5-3 埋戻し工

1. 水締め

受注者は、狭隘部で機械による施工が困難な場所の埋戻しには砂または砂質土を用いて水締めにより締め固めなければならない。

2. 施工上の注意(1)

受注者は、躯体上面の高さ50cm部分の埋戻しについては、防水層に影響がでないように締め固めなければならない。

3. 施工上の注意(2)

受注者は、躯体側面の埋戻し幅が30cm以下の埋戻しについては、砂又は砂質土を用いて水締めにより締め固めなければならない。

10-11-5-4 残土処理工

残土処理工の施工については、第1編1-2-3-7残土処理工の規定による。

第6節 現場打構築工

10-11-6-1 一般事項

本節は、現場打構築工として現場打躯体工、歩床工、カラー継手工、防水工その他これらに類する工種について定める。

10-11-6-2 現場打躯体工

1. 均しコンクリートの施工

受注者は、均しコンクリートの施工にあたって、沈下、滑動、不陸などが生じないようにしなければならない。

2. 施工計画書

受注者は、躯体コンクリートを打継ぐ場合は、打継ぎ位置を**施工計画書**に記載しなければならない。また、これを変更する場合は、施工前に**施工計画書**の記載内容を変更しなければならない。

10-11-6-3 歩床工

1. 水はけ

受注者は、歩床部分に水が滞留しないように仕上げなければならない。

2. 排水溝

受注者は、歩床部の施工に伴い設置する排水溝を滑らかになるように仕上げなければならない。

10-11-6-4 カラー継手工

受注者は、カラー継手工を**設計図書**に基づいて施工できない場合には、**設計図書**に関して**監督員**と**協議**しなければならない。

10-11-6-5 防水工

1. 防水材相互の密着

受注者は、防水工の接合部や隅角部における増張り部等において、防水材相互が密着するよう施工しなければならない。

2. 防水層の破損防止

受注者は、防水保護工の施工にあたり、防水工が破損しないように留意して施工するものとし、十分に養生しなければならない。

3. 仕様

受注者は、防水シートを使用する場合は**設計図書**による。

第7節 プレキャスト構築工

10-11-7-1 一般事項

本節は、プレキャスト構築工としてプレキャスト躯体工、縦締工、横締工、可とう継手工、目地工その他これらに類する工種について定める。

10-11-7-2 プレキャスト躯体工

プレキャスト躯体工については、「プレキャストコンクリート共同溝設計・施工要領（案）」に

よるものとする。

10-11-7-3 縦締工

1. 施工

縦締工の施工については、第3編3-2-3-13ポストテンション桁製作工の3項(3)～(6)及び(8)～(11)の規定による。

2. 縦締工の適用規定

受注者は、縦締工の施工については、第3編3-2-3-13ポストテンション桁製作工の9項の規定による。

3. グラウトの適用規定

受注者は、グラウトの配合については、第3編3-2-3-13ポストテンション桁製作工の11項の規定による。

10-11-7-4 横締工

1. 施工

現場で行う横締工の施工については、第1編3-2-3-13ポストテンション桁製作工の3項(3)～(6)及び(8)～(11)の規定による。

2. 横締工の適用規定

受注者は、縦締工の施工については、第3編3-2-3-13ポストテンション桁製作工の9項の規定による。

3. グラウトの適用規定

受注者は、グラウトの配合については、第3編3-2-3-13ポストテンション桁製作工の11項の規定による。

10-11-7-5 可とう継手工

1. 一般事項(1)

受注者は、可とう継手工を**設計図書**に基づいて施工できない場合には、**設計図書**に関して**監督員**と**協議**しなければならない。

2. 一般事項(2)

受注者は、使用する可とう継手については、**設計図書**による。

10-11-7-6 目地工

受注者は、目地の施工にあたって、付着、水密性を保つように施工しなければならない。

第8節 付属設備工

10-11-8-1 一般事項

本節は、付属設備工として設備工、付属金物工その他これらに類する工種について定める。

10-11-8-2 設備工

受注者は、設備工を**設計図書**に基づいて施工できない場合には、**設計図書**に関して**監督員**と**協議**しなければならない。

10-11-8-3 付属金物工

付属金物工については、第10編第4章第3節工場製作工の規定による。

10-11-8-4 換気口上屋・仮設照明・仮設階段等

1. 換気口上屋

受注者は、換気口上屋の施工において、プレキャスト製品を使用する場合は、材質について**監督員の承諾**を得なければならない。

2. 仮設照明

受注者は、洞道内及び覆工内部については、作業環境保全のため、仮設照明を設置しなければならない。

3. 仮設階段

受注者は、必要に応じて昇降用の仮設階段を設置しなければならない。

4. 地下水の利用状況、井戸の有無等の調査

受注者は、周辺の地下水の利用状況、井戸の有無等の調査を行い、水位観測その他対策等が必要な場合は、**設計図書**に関して**監督員に協議**するものとする。

5. 工事により発生する水処理

受注者は、工事により発生する水処理において、下水道に排出する必要がある場合は**設計図書**に関して**監督員に協議**するものとする。

6. 占用企業者との調整

受注者は、占用企業者の取付金具等同時施工が必要な場合は、占用企業者と十分調整を行わなければならない。

7. 覆工部の摺り付け舗装

受注者は、覆工部の摺り付け舗装については、段差が生じないよう常に良好な維持管理を行わなければならない。

第12章 電線共同溝

第1節 適用

1. 適用工種

本章は、道路工事における仮設工、舗装版撤去工、開削土工、電線共同溝工、付帯設備工、その他これらに類する工種について適用する。

2. 適用規定（1）

開削土工は、第10編第12章第4節開削土工の規定による。

3. 適用規定（2）

仮設工は、第3編第2章第10節仮設工の規定による。

4. 適用規定（3）

本章に特に定めのない事項については、第1編共通編、第2編材料編、第3編土木工事共通編の規定による。

第2節 適用すべき諸基準

受注者は、**設計図書**において特に定めのない事項については、下記の基準類による。これにより難しい場合は、**監督員**の**承諾**を得なければならない。

なお、基準類と**設計図書**に相違がある場合は、原則として**設計図書**の規定に従うものとし、疑義がある場合は**監督員**と**協議**しなければならない。

日本みち研究所 補訂版 道路のデザイナー—道路デザイン指針（案）とその解説—（平成29年11月）

日本みち研究所 景観に配慮した道路附属物等ガイドライン

（平成29年11月）

第3節 舗装版撤去工

10-12-3-1 一般事項

本節は、舗装版撤去工として舗装版破碎工その他これらに類する工種について定める。

10-12-3-2 舗装版破碎工

舗装版破碎工の施工については、第3編3-2-9-3構造物取壊し工の規定による。

第4節 開削土工

10-12-4-1 一般事項

本節は、開削土工として掘削工、埋戻し工、残土処理工その他これらに類する工種について定める。

10-12-4-2 掘削工

掘削工の施工については、第1編1-2-4-2掘削工の規定による。

10-12-4-3 埋戻し工

埋戻し工の施工については、第10編10-11-5-3埋戻し工の規定による。

10-12-4-4 残土処理工

残土処理工の施工については、第1編1-2-3-7残土処理工の規定による。

第5節 電線共同溝工

10-12-5-1 一般事項

1. 適用工種

本節は、電線共同溝工として管路工（管路部）、プレキャストボックス工（特殊部）、現場打ボックス工（特殊部）その他これらに類する工種について定める。

2. 電線共同溝設置の位置・線形

受注者は、電線共同溝設置の位置・線形については、事前に地下埋設物及び工事区間の現状について測量及び調査を行い、変更の必要が生じた場合は、**設計図書**に関して、**監督員と協議**しなければならない。

3. 電線共同溝の施工

受注者は、電線共同溝の施工にあたっては、占用企業者の分岐洞道等に十分配慮し施工しなければならない。

10-12-5-2 管路工（管路部）

1. 管路工（管路部）に使用する材料の承諾

受注者は、管路工（管路部）に使用する材料について、**監督員の承諾**を得なければならない。また、多孔陶管を用いる場合には、打音テストを行うものとする。なお、打音テストとは、ひび割れの有無を調査するもので、テストハンマを用いて行うものをいう。

2. 単管を用いる場合の施工

受注者は、単管を用いる場合には、スペーサ等を用いて敷設間隔が均一となるよう施工しなければならない。

3. 多孔管を用いる場合の施工

受注者は、多孔管を用いる場合には、隣接する各ブロックに目違いが生じないように、かつ、上下左右の接合が平滑になるよう施工しなければならない。

4. 特殊部及び断面変化部等への管路材取付の施工

受注者は、特殊部及び断面変化部等への管路材取付については、管路材相互の間隔を保ち、管路材の切口が同一垂直面になるよう取揃えて、管口及び管路材内部は電線引込み時に電線を傷つけないよう平滑に仕上げなければならない。

5. 管路工（管路部）の施工

受注者は、管路工（管路部）の施工にあたり、埋設管路においては防護コンクリート打設後または埋戻し後に、また露出、添加配管においてはケーブル入線前に、管路が完全に接続されているか否かを通過試験により全ての管または孔について確かめなければならない。

なお、通過試験とは、引通し線に毛ブラシ、雑布の順に清掃用品を取付け、管路内の清掃を行ったあとに、通信管についてはマンドリルまたはテストケーブル、電力管については配管用ボビン等の導通試験機を用いて行う試験をいう。

6. 通過試験

通過試験は、全ての管又は孔について行わなければならない。

7. 埋戻し

躯体側面の埋戻しについては、水締め施工を標準とする。

10-12-5-3 プレキャストボックス工（特殊部）

1. 基礎の施工

受注者は、プレキャストボックス（特殊部）の施工にあたっては、基礎について支持力が均等になるように、かつ不陸を生じないようにしなければならない。

2. 隣接ブロックの目違い防止

受注者は、プレキャストボックス（特殊部）の施工にあたっては、隣接する各ブロックに目違いによる段差、蛇行が生じないように敷設しなければならない。

3. 蓋の設置

受注者は、蓋の設置については、ボックス本体及び歩道面と段差が生じないように施工しなければならない。

10-12-5-4 現場打ボックス工（特殊部）

現場打ボックス工（特殊部）の施工については、第10編10-11-6-2現場打躯体工の1項及び2項の規定による。

10-12-5-5 仮設土留工

受注者は、仮設土留工の施工にあたっては、掘削深さ1.0m以上の箇所に施工するものとする。

第6節 付帯設備工

10-12-6-1 一般事項

本節は、付帯設備工としてハンドホール工、土留壁工（継壁）その他これらに類する工種について定める。

10-12-6-2 ハンドホール工

ハンドホール工の施工については、第3編3-2-3-21ハンドホール工の規定による。

10-12-6-3 土留壁工（継壁）

受注者は、土留壁の施工にあたっては、保護管（多孔管）の高さ及び位置に留意して施工しなければならない。

10-12-6-4 占用企業者との調整等

占用企業者との調整を計りながら施工しなければならない。

第13章 情報ボックス工

第1節 適用

1. 適用工種

本章は、情報ボックス工における情報ボックス工、付帯設備工、仮設工その他これらに類する工種について適用する。

2. 適用規定（1）

開削土工は、第10編第12章第4節開削土工の規定による。

3. 適用規定（2）

仮設工は、第3編第2章第10節仮設工の規定による。

4. 適用規定（3）

本章に特に定めのない事項については、第1編共通編、第2編材料編、第3編土木工事共通編の規定による。

第2節 適用すべき諸基準

受注者は、**設計図書**において特に定めのない事項については、下記の基準類による。これにより難しい場合は、**監督員**の**承諾**を得なければならない。

なお、基準類と**設計図書**に相違がある場合は、原則として**設計図書**の規定に従うものとし、疑義がある場合は**監督員**と**協議**しなければならない。

日本みち研究所 補訂版 道路のデザイナー—道路デザイン指針（案）とその解説—（平成29年11月）
日本みち研究所 景観に配慮した道路附属物等ガイドライン（平成29年11月）

第3節 情報ボックス工

10-13-3-1 一般事項

本節は、情報ボックス工として作業土工（床掘り、埋戻し）、管路工（管路部）その他これらに類する工種について定める。

10-13-3-2 舗装版破碎工

舗装版破碎工の施工については、第3編3-2-9-3 構造物取壊し工の規定による。

10-13-3-3 作業土工（床掘り・埋戻し）

作業土工の施工については、第3編3-2-3-3 作業土工（床掘り・埋戻し）の規定による。

10-13-3-4 管路工（管路部）

管路工（管路部）の施工については、第10編 10-12-5-2 管路工（管路部）の規定による。

第4節 付帯設備工

10-13-4-1 一般事項

本節は、付帯設備工としてハンドホール工その他これらに類する工種について定める。

10-13-4-2 ハンドホール工

ハンドホール工の施工については、第3編3-2-3-21ハンドホール工の規定による。

第14章 道路維持

第1節 適用

1. 適用工種

本章は、道路工事における巡視・巡回工、道路土工、舗装工、排水構造物工、防護柵工、標識工、道路付属施設工、軽量盛土工、擁壁工、石・ブロック積（張）工、カルバート工、法面工、橋梁床版工、橋梁付属物工、横断歩道橋工、現場塗装工、トンネル工、道路付属物復旧工、道路清掃工、植栽維持工、除草工、冬期対策施設工、応急処理工、構造物撤去工、仮設工その他これらに類する工種について適用する。

2. 適用規定（1）

道路土工は第1編第2章第4節道路土工、構造物撤去工は第3編第2章第9節構造物撤去工、仮設工は第3編第2章第10節仮設工の規定による。

3. 適用規定（2）

本章に特に定めのない事項については、第1編共通編、第2編材料編、第3編土木工事共通編及び本編第1章～11章の規定による。

4. 道路維持の施工

受注者は、道路維持の施工にあたっては、安全かつ円滑な交通を確保するため道路を良好な状態に保つようにならなければならない。

5. 臨機の措置

受注者は、工事区間内での事故防止のため、やむを得ず臨機の措置を行う必要がある場合は、第1編総則1-1-1-42臨機の措置の規定に基づき処置しなければならない。

6. 連絡体制

受注者は、常に**監督員**と**連絡**のとれる体制をとらなければならない。

7. 道路維持作業用自動車の使用

受注者は、道路維持作業にあたっては公安委員会に届け出た車を使用しなければならない。

8. 道路維持作業

- (1) 受注者は、道路維持作業にあたっては、**監督員**の**指示**により作業を行うものとする。
- (2) 第1編1-1-1-2用語の定義の15項のいう**指示**は、緊急を要するものについては口頭指示（無線電話等による指示を含む）とし、後日書面によるものとする。
- (3) 受注者は、道路維持作業にあたっては、**監督員**から**指示**があれば昼夜・休日を問わず実施しなければならない。ただし、作業員が夜間・休日の作業に連続して従事することがないように体制を確保しなければならない。

9. 道路上の維持作業

受注者は、道路上の維持作業にあたっては、その日のうちに作業を終了させるものとし、交通に支障のないよう跡片付け及び清掃を行い、終了後直ちに**監督員**に**連絡**しなければならない。やむを得ずその日のうちに作業が終了しない場合には、**監督員**に**連絡**するとともに、交通に危険がないよう必要な保安施設等の措置を講じなければならない。

10. 報告及び確認

受注者は、作業完了後、**監督員**に報告するとともに**確認**を求めなければならない。**監督員**は、受注者の求めに応じて作業完了を**確認**するとともに交通に支障のないことを**確認**しなければな

らない。

第2節 適用すべき諸基準

受注者は、**設計図書**において特に定めのない事項については、以下の基準類による。これにより難しい場合は、**監督員**の**承諾**を得なければならない。

なお、基準類と**設計図書**に相違がある場合は、原則として**設計図書**の規定に従うものとし、疑義がある場合は**監督員**と**協議**しなければならない。

日本道路協会	道路維持修繕要綱	(昭和53年7月)
日本道路協会	舗装再生便覧	(平成22年11月)
日本道路協会	舗装調査・試験法便覧	(平成31年3月)
日本道路協会	道路橋補修便覧	(昭和54年2月)
日本道路協会	道路トンネル維持管理便覧(本体工編)	(令和2年8月)
日本道路協会	道路緑化技術基準・同解説	(平成28年3月)
日本道路協会	舗装施工便覧	(平成18年2月)
日本道路協会	舗装の構造に関する技術基準・同解説	(平成13年9月)
日本道路協会	舗装設計施工指針	(平成18年2月)
日本道路協会	舗装設計便覧	(平成18年2月)
日本道路協会	道路トンネル維持管理便覧(附属施設編)	(平成28年11月)
日本みち研究所	補訂版 道路のデザイナー—道路デザイン指針(案)とその解説—	(平成29年11月)
日本みち研究所	景観に配慮した道路附属物等ガイドライン	(平成29年11月)

第3節 巡視・巡回工

10-14-3-1 一般事項

本節は、巡視・巡回工として道路巡回工その他これらに類する工種について定める。

10-14-3-2 道路巡回工

1. 通常巡回

通常巡回は、**設計図書**に示された巡回区間について、通常の状態における道路及び道路の利用状況を把握するため、主として以下の事項について情報収集を行うものとする。

- (1) 道路及び道路の付属物の状況
 - ① 路面、路肩、路側、法面及び斜面
 - ② 排水施設
 - ③ 構造物
 - ④ 交通安全施設
 - ⑤ 街路樹
 - ⑥ 地点標及び境界杭
- (2) 交通の状況、特に道路工事等の施工箇所における保安施設の設置状況、及び交通処理状況
- (3) 道路隣接地における工事等が道路におよぼしている影響、及び樹木等の道路構造への支障状況
- (4) 道路の占用の状況等
- (5) 降積雪状況及び雪崩危険箇所等の状況

2. 通常巡回の実施時期

通常巡回の実施時期は、**設計図書**または**監督員**の**指示**によるものとする。

3. 交通異常の場合の処置

受注者は、通常巡回中に道路交通に異常が生じている場合または異常が生ずるおそれがある場合は、直ちに**監督員**へ**連絡**し、その処置について**指示**を受けなければならない。

4. 巡回日誌

受注者は、通常巡回終了後速やかに、**設計図書**に定める様式により巡回日誌を**監督員**に**提出**しなければならない。

5. 緊急巡回

緊急巡回は、**監督員**の**指示**する実施時期及び箇所について、**監督員**の**指示**する内容の情報収集及び**連絡**を行うものとする。

6. 通常巡回及び緊急巡回の巡回員

通常巡回及び緊急巡回の巡回員は、現地状況に精通した主任技術者または同等以上の者でなければならない。

なお、緊急の場合などで**監督員**が**承諾**した場合を除き、巡回員は巡回車の運転手を兼ねてはならない。

第4節 舗装工

10-14-4-1 一般事項

1. 適用工種

本節は、舗装工として路面切削工、舗装打換え工、切削オーバーレイ工、オーバーレイ工、路上再生工、薄層カラー舗装工、コンクリート舗装補修工、アスファルト舗装補修工その他これらに類する工種について定める。

2. 舗装工の施工

受注者は、舗装工の施工については、施工箇所以外の部分に損傷を与えないように行わなければならない。

3. 適用規定

舗装工の施工による発生材の処理は、第3編3-2-9-15運搬処理工の規定による。

10-14-4-2 材 料

1. アスファルト注入に使用する注入材料

アスファルト注入に使用する注入材料は、ブローンアスファルトとし、JIS K 2207（石油アスファルト）の規格に適合するものとする。

なお、ブローンアスファルトの針入度は**設計図書**によらなければならない。

2. 目地補修に使用するクラック防止シート

受注者は、目地補修に使用するクラック防止シートについては、施工前に**監督員**に品質を証明する資料の**承諾**を得なければならない。

3. 注入材料

注入材料は、ブロンアスファルトとしJIS K 2207（石油アスファルト）の規格によるものとし、針入度は20～30とする。

10-14-4-3 路面切削工

路面切削工の施工については、第3編3-2-6-15路面切削工の規定による。

10-14-4-4 舗装打換え工

舗装打換え工の施工については、第3編3-2-6-16舗装打換え工の規定による。

10-14-4-5 切削オーバーレイ工

1. 適用規定

路面切削工の施工については、第3編3-2-6-15路面切削工の規定による。

2. 切削面の整備

- (1) 受注者は、オーバーレイ工に先立って施工面の有害物を除去しなければならない。
- (2) 受注者は、施工面に異常を発見した時は、直ちに**監督員に連絡し、設計図書に関して監督員と協議**しなければならない。

3. 舗設

受注者は、施工面を整備した後、第3編第2章第6節一般舗装工のうち該当する項目の規定に従って各層の舗設を行わなければならない。ただし交通開放時の舗装表面温度は、**監督員の指示**による場合を除き50℃以下としなければならない。

4. 縦横断計画高等の立案

受注者は、現道オーバーレイの施工前に現道部分の縦断・横断測量を実施し、施工法（舗装構成区分・舗装構成毎の厚さ及び交通処理計画）・縦横断計画高等を立案し**監督員の確認**を得るものとする。

5. オーバーレイの厚さの算定方法

オーバーレイの厚さの算定方法は、「数量算出要領」による。

6. 適用規定

受注者は、施工面を整備した後、第3編第2章第6節一般舗装工のうち該当する項目の規定に従って各層の舗設を行わなければならない。

7. オーバーレイの最小厚

オーバーレイの最小厚は4cm以上とする。オーバーレイ各層で最小厚4cmを確保できない箇所は、当該箇所の上層と同一合材で同時舗設するものとする。

受注者は、表層において**設計図書**に示す厚さが確保できない場合、**設計図書に関して監督員と協議**するものとする。

10-14-4-6 オーバーレイ工

オーバーレイ工の施工については、第3編3-2-6-17 オーバーレイ工の規定による。

10-14-4-7 路上再生工

1. 路上再生路盤工

路上再生路盤工については、以下の規定による。

- (1) 施工面の整備
 - ① 受注者は、施工に先立ち路面上の有害物を除去しなければならない。
 - ② 既設アスファルト混合物の切削除去または予備破碎などの処置は**設計図書**によらなければならない。
 - ③ 受注者は、施工面に異常を発見した時は、直ちに**監督員に連絡し、設計図書に関して監督員と協議**しなければならない。

(2) 添加材料の使用量

- ① セメント、アスファルト乳剤、補足材などの使用量は**設計図書**によらなければならない。
- ② 受注者は、施工に先立って「舗装調査・試験法便覧 5-3再生路盤材料に関する試験」（日本道路協会、平成31年3月）」に示される試験法により一軸圧縮試験を行い、使用するセメント量について**監督員の承諾**を得なければならない。ただし、これまでの実績がある場合で、**設計図書**に示すセメント量の混合物が基準を満足し、施工前に使用するセメント量について**監督員が承諾**した場合には、一軸圧縮試験を省略することができるものとする。
- ③ セメント量決定の基準とする一軸圧縮試験基準値は、**設計図書**に示す場合を除き表10-14-1に示す値とするものとする。

表10-14-1 一軸圧縮試験基準値（養生日数7日）

特性値	路上再生セメント 安定処理材料	路上セメント・アスファルト 乳剤安定処理材料
一軸圧縮強さ MPa	2.5	1.5-2.9
一次変位量 1/100cm	—	5-30
残留強度率 %	—	65以上

(3) 最大乾燥密度

受注者は、施工開始日に採取した破砕混合直後の試料を用い、「舗装調査・試験法便覧」（日本道路協会、平成31年6月）に示される「G021 砂置換法による路床の密度の測定方法」により路上再生安定処理材料の最大乾燥密度を求め、**監督員の承諾**を得なければならない。

(4) 気象条件

気象条件は、第3編3-2-6-7 アスファルト舗装工の規定による。

(5) 材料の準備及び破砕混合

- ① 受注者は、路面の上にセメントや補足材を敷均し、路上破砕混合によって既設アスファルト混合物及び既設粒状路盤材等を破砕すると同時に均一に混合しなければならない。また、路上再生安定処理材料を最適含水比付近に調整するため、破砕混合の際に必要な応じ水を加えなければならない。

路上再生セメント・アスファルト乳剤安定処理の場合は、路上破砕混合作業時にアスファルト乳剤を添加しながら均一に混合しなければならない。

- ② 受注者は、施工中に異常を発見した場合には、直ちに**監督員に連絡**し、**設計図書**に関して**監督員と協議**しなければならない。

(6) 整形及び締固め

- ① 受注者は、破砕混合した路上再生路盤材を整形した後、締固めなければならない。
- ② 受注者は、路上再生路盤の厚さが20cmを越える場合の締固めは、振動ローラにより施工しなければならない。

(7) 養生

養生については、第3編3-2-6-7アスファルト舗装工の規定による。

2. 路上表層再生工

路上表層再生工については、以下の規定による。

(1) 施工面の整備

- ① 受注者は、施工前に縦横断測量を行い、舗設計画図面を作成し、**設計図書**に関して**監督員の承諾**を得なければならない。

縦横断測量の間隔は**設計図書**による。特に定めていない場合は20m間隔とする。

- ② 受注者は、施工に先立ち路面上の有害物を除去しなければならない。
 ③ 既設舗装の不良部分の撤去、不陸の修正などの処置は、**設計図書**によらなければならない。
 ④ 受注者は、施工面に異常を発見した時は、直ちに**監督員に連絡**し、**設計図書**に関して**監督員と協議**しなければならない

(2) 室内配合

- ① 受注者は、リミックス方式の場合、**設計図書**に示す配合比率で再生表層混合物を作製しマーシャル安定度試験を行い、その品質が第3編3-2-6-3 アスファルト舗装の材料、表3-2-23マーシャル安定度試験基準値を満たしていることを確認し、施工前に**設計図書**に関して**監督員の承諾**を得なければならない。ただし、これまでの実績がある場合で、**設計図書**に示す配合比率の再生表層混合物が基準を満足し、施工前に**監督員が承諾**した場合は、マーシャル安定度試験を省略することができるものとする。

- ② 受注者は、リペーブ方式の場合、新規アスファルト混合物の室内配合を第3編3-2-6-1一般事項により行わなければならない。また、既設表層混合物に再生用添加剤を添加する場合には、リミックス方式と同様にして品質を確認し、施工前に**設計図書**に関して**監督員の承諾**を得なければならない。

(3) 現場配合

受注者は、リペーブ方式による新設アスファルト混合物を除き、再生表層混合物の最初の1日の舗設状況を観察する一方、その混合物についてマーシャル安定度試験を行い、第3編3-2-6-3アスファルト舗装の材料、表3-2-23マーシャル安定度試験基準値に示す基準値と照合しなければならない。もし基準値を満足しない場合には、骨材粒度またはアスファルト量の修正を行い、**設計図書**に関して**監督員の承諾**を得て最終的な配合（現場配合）を決定しなければならない。リペーブ方式における新規アスファルト混合物の現場配合は、第3編3-2-6-3アスファルト舗装の材料の該当する項により決定しなければならない。

(4) 基準密度

受注者は、「路上表層再生工法技術指針（案）7-3-2品質管理」（日本道路協会、昭和62年1月）に示される方法に従い、アスファルト混合物の基準密度を求め、施工前に基準密度について**監督員の承諾**を得なければならない。

(5) 気象条件

気象条件は、第3編3-2-6-7アスファルト舗装工の規定による。

(6) 路上再生

- ① 受注者は、再生用路面ヒータにより再生表層混合物の初転圧温度が110℃以上となるように路面を加熱し、路上表層再生機により既設表層混合物を**設計図書**に示された深さでかきほぐさなければならない。ただし、既設アスファルトの品質に影響を及ぼすような加熱を行ってはならない。

- ② 受注者は、リミックス方式の場合は、新設アスファルト混合物などとかきほぐした既設表層混合物とを均一に混合し、敷均さなければならない。

リペーブ方式の場合は、かきほぐした既設表層混合物を敷均した直後に、新設アスファルト

ト混合物を**設計図書**に示された厚さとなるように敷均さなければならない。

(7) 締固め

受注者は、敷均した再生表層混合物を、初転圧温度110℃以上で、締固めなければならない。

(8) 交通解放温度

交通解放時の舗装表面温度は、**監督員の指示**による場合を除き50℃以下としなければならない。

10-14-4-8 薄層カラー舗装工

薄層カラー舗装工の施工については、第3編3-2-6-13薄層カラー舗装工の規定による。

10-14-4-9 コンクリート舗装補修工

コンクリート舗装補修工の施工については、第3編3-2-6-19コンクリート舗装補修工の規定による。

10-14-4-10 アスファルト舗装補修工

アスファルト舗装補修工の施工については、第3編3-2-6-18アスファルト舗装補修工の規定による。

10-14-4-11 グルーピング工

1. グルーピングの施工

受注者は、グルーピングの施工については、施工前にグルーピング計画図面を作成し、**設計図書**に関して**監督員の承諾**を得なければならない。ただし、溝厚・溝幅に変更のある場合は、**設計図書**に関して**監督員と協議**しなければならない。

2. 施工前の有害物の除去

受注者は、グルーピングの施工に先立って施工面の有害物を除去しなければならない。

3. 不良部分除去等の処置

グルーピング施工箇所の既設舗装の不良部分除去、不陸の修正などの処置は、**設計図書**によらなければならない。

4. グルーピングの施工

受注者は、グルーピングの施工にあたり施工面に異常を発見したときは、**設計図書**に関して施工前に**監督員と協議**しなければならない。

5. グルーピングの設置位置

受注者は、グルーピングの設置位置について、現地の状況により**設計図書**に定められた設置位置に支障がある場合、または設置位置が明示されていない場合には、**設計図書**に関して**監督員と協議**しなければならない。

第5節 排水構造物工

10-14-5-1 一般事項

本節は、排水構造物工として作業土工（床掘り、埋戻し）、側溝工、管渠工、集水柵・マンホール工、地下排水工、場所打水路工、排水工その他これらに類する工種について定める。

10-14-5-2 作業土工（床掘り・埋戻し）

作業土工の施工については、第3編3-2-3-3作業土工（床掘り・埋戻し）の規定による。

10-14-5-3 側溝工

1. 施工

側溝工の施工については、第10編10-1-10-3側溝工の規定による。

2. 継目

受注者は、側溝類の継目部の施工にあたっては、第10編10-1-10-3側溝工の2項の規定による。

10-14-5-4 管渠工

管渠工の施工については、第10編10-1-10-4管渠工の規定による。

10-14-5-5 集水桝・マンホール工

集水桝・マンホール工の施工については、第10編10-1-10-5集水桝・マンホール工の規定による。

10-14-5-6 地下排水工

地下排水工の施工については、第10編10-1-10-6地下排水工の規定による。

10-14-5-7 場所打水路工

場所打水路工の施工については、第10編10-1-10-7場所打水路工の規定による。

10-14-5-8 排水工

排水工の施工については、第10編10-1-10-8排水工（小段排水・縦排水）の規定による。

第6節 防護柵工

10-14-6-1 一般事項

本節は、防護柵工として作業土工（床掘り、埋戻し）、路側防護柵工、防止柵工、ボックスビーム工、車止めポスト工、防護柵基礎工その他これらに類する工種について定める。

10-14-6-2 作業土工（床掘り・埋戻し）

作業土工の施工については、第3編3-2-3-3作業土工（床掘り・埋戻し）の規定による。

10-14-6-3 路側防護柵工

路側防護柵工の施工については、第3編3-2-3-8路側防護柵工の規定による。

10-14-6-4 防止柵工

防止柵工の施工については、第3編3-2-3-7防止柵工の規定による。

10-14-6-5 ボックスビーム工

ボックスビーム工の施工については、第10編10-2-8-5ボックスビーム工の規定による。

10-14-6-6 車止めポスト工

車止めポスト工の施工については、第10編10-2-8-6車止めポスト工の規定による。

10-14-6-7 防護柵基礎工

防護柵基礎工の施工については、第3編3-2-3-8路側防護柵工の規定による。

第7節 標識工

10-14-7-1 一般事項

1. 一般事項(1)

本節は、標識工として小型標識工、大型標識工その他これらに類する工種について定める。

2. 一般事項(2)

受注者は、標識工の施工にあたっては、第10編10-2-9-1の規定による。

10-14-7-2 材 料

1. 適用規定

標識工で使用する標識の品質規格については、第2編2-2-12-1道路標識の規定による。

2. 錆止めペイント

標識工に使用する錆止めペイントは、JIS K 5621（一般用さび止めペイント）からJIS K 5674（鉛・クロムフリーさび止めペイント）に適合するものを用いる。

3. 基礎杭

標識工で使用する基礎杭は、JIS G 3444（一般構造用炭素鋼鋼管）STK400、JIS A 5525（鋼管ぐい）SKK400及びJIS G 3101（一般構造用圧延鋼材）SS400の規格に適合するものとする。

4. 標識板

受注者は、標識板には**設計図書**に示す位置に補強材を標識板の表面にヒズミの出ないようにスポット溶接をしなければならない。アルミニウム合金材の溶接作業は（一社）軽金属溶接協会規格LWSP7903-1979「スポット溶接作業標準（アルミニウム及びアルミニウム合金）」（一社）日本溶接協会規格WES7302と同一規格）を参考に行うことが望ましい。

5. 標識板の下地処理

受注者は、標識板の下地処理にあたっては脱脂処理を行い、必ず洗浄を行わなければならない。

6. 標識板の文字・記号等

受注者は、標識板の文字・記号等を「道路標識、区画線及び道路標示に関する命令」（標識令）及び「道路標識設置基準・同解説」（日本道路協会 令和2年6月）による色彩と寸法で、標示する。これにより難しい場合は、**監督員の承諾**を得なければならない。

10-14-7-3 小型標識工

小型標識工の施工については、第3編3-2-3-6小型標識工の規定による。

10-14-7-4 大型標識工

大型標識工の施工については、第10編10-2-9-4大型標識工の規定による。

第8節 道路付属施設工

10-14-8-1 一般事項

本節は、道路付属施設工として境界工、道路付属物工、ケーブル配管工、照明工その他これらに類する工種について定める。

10-14-8-2 材 料

1. 適用規定 (1)

境界工で使用する材料については、第10編10-2-11-2材料の規定による。

2. 適用規定 (2)

踏掛版工で使用する乳剤等の品質規格については、第3編3-2-6-3アスファルト舗装の材料の規定による。

3. ラバーシューの品質規格

踏掛版工で使用するラバーシューの品質規格については、**設計図書**によらなければならない。

4. 適用規定 (3)

組立歩道工でプレキャスト床版を用いる場合は、第2編2-2-7-2セメントコンクリート製品の規定および**設計図書**による。

10-14-8-3 境界工

境界工の施工については、第10編10-2-12-3 境界工の規定による。

10-14-8-4 道路付属物工

道路付属物工の施工については、第3編3-2-3-10道路付属物工の規定による。

10-14-8-5 ケーブル配管工

ケーブル配管及びハンドホールの設置については、第10編10-2-5-3側溝工、10-2-5-5集水柵(街渠柵)・マンホール工の規定による。

10-14-8-6 照明工

照明工の施工については、第10編10-2-12-6照明工の規定による。

第9節 軽量盛土工

10-14-9-1 一般事項

本節は、軽量盛土工として、軽量盛土工その他これらに類する工種について定める。

10-14-9-2 軽量盛土工

軽量盛土工の施工については、第3編3-2-11-2軽量盛土工の規定による。

第10節 擁壁工

10-14-10-1 一般事項

本節は、擁壁工として作業土工(床掘り、埋戻し)、場所打擁壁工、プレキャスト擁壁工その他これらに類する工種について定める。

10-14-10-2 作業土工（床掘り・埋戻し）

作業土工の施工については、第3編3-2-3-3作業土工（床掘り・埋戻し）の規定による。

10-14-10-3 場所打擁壁工

コンクリート擁壁工の施工については、第1編第3章無筋・鉄筋コンクリートの規定による。

10-14-10-4 プレキャスト擁壁工

プレキャスト擁壁工の施工については、第3編3-2-15-2プレキャスト擁壁工の規定による。

第11節 石・ブロック積（張）工

10-14-11-1 一般事項

本節は、石・ブロック積（張）工として作業土工（床掘り、埋戻し）、コンクリートブロック工、石積（張）工その他これらに類する工種について定める。

10-14-11-2 作業土工（床掘り・埋戻し）

作業土工の施工については、第3編3-2-3-3作業土工（床掘り・埋戻し）の規定による。

10-14-11-3 コンクリートブロック工

コンクリートブロック工の施工については、第3編3-2-5-3コンクリートブロック工の規定による。

10-14-11-4 石積（張）工

石積（張）工の施工については、第3編3-2-5-5石積（張）工の規定による。

第12節 カルバート工

10-14-12-1 一般事項

1. 適用工種

本節は、カルバート工として作業土工（床掘り、埋戻し）、場所打函渠工、プレキャストカルバート工、防水工その他これらに類する工種について定める。

2. 適用規定

カルバートの施工については、「道路土工—カルバート工指針7-1基本方針」（日本道路協会、平成22年3月）及び「道路土工要綱 2-6 構造物の排水施設の設計、2-7 排水施設の施工」（日本道路協会、平成21年6月）の規定による。これにより難しい場合は、**監督員の承諾**を得なければならない。

3. カルバート

本節でいうカルバートとは、地中に埋設された鉄筋コンクリート製ボックスカルバート及びパイプカルバート（遠心力鉄筋コンクリート管（ヒューム管）、プレストレストコンクリート管（P C管））をいうものとする。

10-14-12-2 材 料

プレキャストカルバート工の施工に使用する材料は、**設計図書**によるが、記載なき場合、「道路土工—カルバート工指針4-4 使用材料、4-5 許容応力度」（日本道路協会、平成22年3月）の規

定による。これにより難い場合は、**監督員の承諾**を得なければならない。

10-14-12-3 作業土工（床掘り・埋戻し）

作業土工の施工については、第3編3-2-3-3作業土工（床掘り・埋戻し）の規定による。

10-14-12-4 場所打函渠工

場所打函渠工については、第10編10-1-9-6現場打函渠工の規定による。

10-14-12-5 プレキャストカルバート工

プレキャストカルバート工については、第3編3-2-3-28プレキャストカルバート工の規定による。

10-14-12-6 防水工

防水工の施工については、第10編10-1-9-8防水工の規定による。

第13節 法面工

10-14-13-1 一般事項

本節は、法面工として植生工、法面吹付工、法粹工、法面施肥工、アンカー工、かご工その他これらに類する工種について定める。

10-14-13-2 植生工

植生工の施工については、第3編3-2-14-2植生工の規定による。

10-14-13-3 法面吹付工

法面吹付工の施工については、第3編3-2-14-3吹付工の規定による。

10-14-13-4 法粹工

法粹工の施工については、第3編3-2-14-4法粹工の規定による。

10-14-13-5 法面施肥工

法面施肥工の施工については、第3編3-2-14-5法面施肥工の規定による。

10-14-13-6 アンカー工

アンカー工の施工については、第3編3-2-14-6アンカー工の規定による。

10-14-13-7 かご工

かご工の施工については、第3編3-2-14-7かご工の規定による。

第14節 橋梁床版工

10-14-14-1 一般事項

1. 適用工種

本節は、橋梁床版工として床版補強工（鋼板接着工法）、床版補強工（増桁架設工法）、床版増厚補強工、床版取替工、旧橋撤去工その他これらに類する工種について定める。

2. 異常発見時の処置

受注者は、橋梁修繕箇所異常を発見したときは、**設計図書**に関して**監督員**と**協議**しなければならない。

10-14-14-2 材 料

床版防水膜、伸縮継手、支承、高欄・手摺に使用する材料は、**設計図書**によらなければならない。

10-14-14-3 床版補強工（鋼板接着工法）

1. クラック状況の調査

受注者は、施工に先立ち床版のクラック状況を調査し、**設計図書**に関して**監督員**と**協議**しなければならない。

2. クラック処理

受注者は、床版クラック処理については**設計図書**によらなければならない。

3. 接着面の不陸調整

受注者は、床版部接着面の不陸調整として、サンダー等でレイタンス、遊離石灰を除去した後、シンナー等で清掃しなければならない。また、床版の接合面のはく離部は、**設計図書**に示す材料を用いて円滑に調整しなければならない。

4. 取付位置のマーキング

受注者は、床版部に、アンカーボルト取付け穴の位置が鋼板と一致するよう正確にマーキングをするものとする。

5. 油脂等の除去

受注者は、鋼板及びコンクリートの接合面の油脂及びごみをアセトン等により除去しなければならない。

6. 接着部の養生

受注者は、シールした樹脂の接着力が、注入圧力に十分耐えられるまで養生しなければならない。

7. 注入材料の充填

受注者は、注入については、注入材料が隙間に十分ゆきわたるように施工しなければならない。

8. 前処理

- (1) 受注者は、フランジを装着するコンクリート面に、ディスクサンダー等を用いて、表面のレイタンスや付着している汚物等を除去しなければならない。また、コンクリート面が濡れている場合には、布等でふき取って乾燥させなければならない。
- (2) 受注者はコンクリート表面に豆板等の不良部分がある場合には取除き、パテ用エポキシ系樹脂で埋めなければならない。

9. 増桁の設置

- (1) 受注者は、シール工施工前に樹脂の注入厚さを測定し、**監督員の確認**を得るものとする。
なお、注入厚さは、**設計図書**によるものとするが、現地の状況により0.1mm単位で変更することができる。
ただし、特殊な横断勾配等の箇所については、**設計図書**に関して**監督員に協議**するものとする。
- (2) 受注者はフランジ周りのシール及び注入パイプ取付けにあたっては、シール用エポキシ系樹脂でシールし、注入圧力に対して十分な強度を有し、かつ、注入樹脂が漏れないようにしなければならない。

10. 樹脂の注入

- (1) 受注者は、**設計図書**に示す配合比で混合しなければならない。1回の混合量は可使時間内の使用量以下とし、可使時間を越えた樹脂は使用してはならない。
- (2) 受注者は、それぞれの樹脂の主剤と硬化剤を、ハンドミキサー等の機械器具を使用して完全に混合しなければならない。
- (3) 施工時の気温は5℃～30℃とするが、受注者はこの範囲以外で施工する場合には、気温に対する温度養生等を事前に**監督員と協議**するものとする。
- (4) 受注者は、フランジ周り、注入パイプ取付部材等のシール剤の硬化を確かめた後、注入ポンプにて低い箇所の注入パイプよりゆっくり圧入しなければならない。
おのおのの排出パイプから樹脂排出を確かめ、順次パイプを閉じ、チェックハンマー等で注入が確認されるまで圧入を続け、最後の排出パイプからの排出樹脂を確認して、パイプを閉じなければならない。
- (5) 受注者は、注入を完了したフランジについては仕上げ塗装前にチェックハンマー等で注入の確認を行い、注入後の確認書（チェックリスト）を**監督員に提出**するものとする。
なお、注入不良箇所が認められたら再注入を行い、**監督員に報告**するものとする。

11. 既設材の取外し・再取付け

- (1) 受注者は、縦桁取付けに先立ち、取付けに支障となる部材を調査し、**監督員に報告**するものとする。なお、取外しの数量については**監督員と協議**するものとする。
- (2) 受注者は、取外し部材の再取付け方法について、**設計図書**に関して**監督員の承諾**を得なければならない。また、取外し欠損部の塗装を行わなければならない。

12. 注入材等の適用規定

注入材等の規格については、第2編2-2-13-1エポキシ系樹脂接着剤の規格の規定による。

13. 品質管理

- (1) 受注者は、施工中1日1回注入用エポキシ系樹脂を、紙コップ等に採取し硬化状態を観察しなければならない。
- (2) 受注者は施工中1回／月現場採取した供試体で試験を行い、規格値と比較してその性能を確認するものとする。
試験項目：比重（硬化物）・圧縮降伏強さ・曲げ強さ・引張強さ・圧縮弾性率
- (3) バックアップ材、シール用エポキシ系樹脂については、ミルシートの**提出**のみとする。

14. その他

受注者は、本工事に伴い防護工事が必要となった場合には、**設計図書**に関して**監督員と協議**するものとする。

10-14-14-4 床版補強工（増桁架設工法）

1. 既設部材撤去

受注者は、既設部材撤去について周辺部材に悪影響を与えないように撤去しなければならない。

2. 増桁架設

増桁架設については、第10編第4章第5節鋼橋架設工の規定による。

3. 素地調整

既設桁の内、増桁と接する部分は**設計図書**に規定する素地調整を行なうものとする。

4. 清掃

受注者は、床版部を増桁フランジ接触幅以上の範囲をサンダー等でレイタンス、遊離石灰を除去した後、シンナー等で清掃しなければならない。

5. 増桁の取付け

受注者は、増桁と床版面との間の隙間をできるかぎり小さくするように増桁を取付けなければならない。

6. スペースの打込み

受注者は、床版の振動を樹脂剤の硬化時に与えないためスペースを50cm程度の間隔で千鳥に打込まなければならない。

7. 注入

受注者は、注入については、注入材料が隙間に十分ゆきわたるように施工しなければならない。

8. 注入パイプの撤去

受注者は、注入材料が硬化後、注入パイプを撤去しグラインダ等で表面仕上げをしなければならない。

9. クラック処理の施工

クラック処理の施工については、第6編6-8-6-3クラック補修工の規定による。

10. クラック処理の注入材・シール材

クラック処理の施工で使用する注入材・シール材はエポキシ系樹脂とする。

11. クラック注入延長及び注入量の変更

受注者は、クラック注入延長及び注入量に変更が伴う場合には、施工前に**設計図書**に関して**監督員**と**協議**しなければならない。

10-14-14-5 床版増厚補強工

1. 路面切削工

路面切削工の施工については、第3編3-2-6-15路面切削工の規定による。

2. 床版防水膜 橋面舗装の施工

床版防水膜、橋面舗装の施工については、第10編第2章第4節舗装工の規定による。

3. 床版クラック処理

受注者は、床版クラック処理については**設計図書**によらなければならない。

4. 床版部接着面の不陸調整

受注者は、床版部接着面の不陸調整として、サンダー等でレイタンス、遊離石灰を除去した後、清掃しなければならない。また、床版の接合面のはく離部は、**設計図書**に示す材料を用いて円滑に調整しなければならない。

5. 舗装版撤去

受注者は、舗装版撤去の施工については、第10編10-14-4-3路面切削工の規定による。

10-14-14-6 床版取替工

1. 舗装版撤去の施工

路面切削工の施工については、第3編3-2-6-15路面切削工の規定による。

2. 増桁架設の施工

増桁架設の施工については、第10編10-14-14-4床版補強工（増桁架設工法）の規定による。

3. 鋼製高欄 既設床版 伸縮継手の撤去作業

受注者は、鋼製高欄、既設床版、伸縮継手の撤去作業にあたって、他の部分に損傷を与えないように行わなければならない。

4. プレキャスト床版の設置

受注者は、プレキャスト床版の設置において、支持けたフランジと床版底面の不陸の影響を無くすよう施工しなければならない。

5. 鋼製伸縮装置の製作

鋼製伸縮装置の製作については、第3編3-2-12-5鋼製伸縮継手製作工の規定による。

6. 伸縮継手据付け

伸縮継手据付けについては、第3編3-2-3-24伸縮装置工の規定による。

7. 橋梁用高欄付け

橋梁用高欄付けについては第10編10-4-8-7橋梁用高欄工の規定による。

8. 床版防水膜 橋面舗装の施工

床版防水膜、橋面舗装の施工については、第10編第2章第4節舗装工の規定による。

10-14-14-7 旧橋撤去工

1. 旧橋撤去

受注者は、旧橋撤去にあたり、振動、騒音、粉塵、汚濁水等により、第三者に被害を及ぼさないよう施工しなければならない。

2. 舗装版・床版破碎及び撤去

受注者は、舗装版・床版破碎及び撤去に伴い、適切な工法を検討し施工しなければならない。

3. 突発的な出水対策

受注者は、旧橋撤去工に伴い河川内に足場を設置する場合には、突発的な出水による足場の流出、路盤の沈下が生じないよう対策及び管理を行わなければならない。

4. 鋼製高欄撤去・桁材撤去

受注者は、鋼製高欄撤去・桁材撤去において、**設計図書**による処分方法によらなければならない。

5. 落下物防止対策

受注者は、河川及び供用道路上等で、旧橋撤去工を行う場合は、撤去に伴い発生するアスファルト殻、コンクリート殻及び撤去に使用する資材の落下を防止する対策を講じ、河道及び交通の確保に努めなければならない。

第15節 橋梁付属物工

10-14-15-1 一般事項

本節は、橋梁付属物工として伸縮継手工、排水施設工、地覆工、橋梁用防護柵工、橋梁用高欄工、検査路工その他これらに類する工種について定める。

10-14-15-2 伸縮継手工

1. 撤去作業

受注者は、既設伸縮継手材の撤去作業にあたって、他の部分に損傷を与えないように行わなければならない。

2. 伸縮継手据付け

伸縮継手据付けについては、第3編3-2-3-24伸縮装置工の規定による。

3. 交通解放の時期

受注者は、交通解放の時期について、**監督員の承諾**を得なければならない。

4. 樹脂モルタル及び樹脂コンクリート

樹脂モルタル及び樹脂コンクリートの品質管理試験の基準は、以下のとおりとする。

- (1) 樹脂モルタル及び樹脂の試験回数（圧縮強度試験）については、配合1種類ごと5㎡につき1回3ヶの割合で圧縮強度試験を行うこととする。
- (2) 品質規格（圧縮強度）は、表10-15-1とする

表10-15-1 樹脂モルタル及び樹脂コンクリートの品質規格

種 類	供 試 体	圧 縮 強 度	備 考
樹脂モルタル (1 : 4)	φ 5×10cm	49N/mm ² 以上	7日20℃養生
〃 (1 : 5)	〃	49N/mm ² 以上	〃
樹脂コンクリート	φ 10×20cm	49N/mm ² 以上	〃

10-14-15-3 排水施設工

1. 施工上の注意

受注者は、既設排水施設撤去の作業にあたって、他の部分に損傷を与えないように行わなければならない。

2. 排水管の設置

排水管の設置については、第10編10-4-8-4排水装置工の規定による。

10-14-15-4 地覆工

受注者は、地覆については、橋の幅員方向最端部に設置しなければならない。

10-14-15-5 橋梁用防護柵工

橋梁用防護柵工の施工については、第10編10-4-8-6橋梁用防護柵工の規定による。

10-14-15-6 橋梁用高欄工

橋梁用高欄工の施工については、第10編10-4-8-7橋梁用高欄工の規定による。

10-14-15-7 検査路工

1. 既設検査路の撤去作業

受注者は、既設検査路の撤去作業にあたって、他の部分に損傷を与えないように行わなければならない。

2. 検査路の施工

検査路の施工については、第10編10-4-8-8検査路工の規定による。

第16節 横断歩道橋工

10-14-16-1 一般事項

本節は、横断歩道橋工として横断歩道橋工その他これらに類する工種について定める。

10-14-16-2 材 料

床版防水膜、伸縮継手、支承、高欄・手摺に使用する材料は、**設計図書**によらなければならない。

10-14-16-3 横断歩道橋工

1. 既設高欄・手摺・側板の撤去作業

受注者は、既設高欄・手摺・側板の撤去作業にあたって、他の部分に損傷を与えないように行わなければならない。

2. 破損物の取替え

受注者は、高欄・手摺・側板の破損したものの取替えにあたって同一規格のものが入手できない場合は、製品及び規格について、施工前に**監督員の承諾**を得なければならない。

3. 高欄・手摺の施工

高欄・手摺の施工については、第10編10-4-8-7橋梁用高欄工の規定による。

4. 側板の施工

受注者は、側板の施工については、ずれが生じないようにしなければならない。

第17節 現場塗装工

10-14-17-1 一般事項

1. 適用工種

本節は、現場塗装工として橋梁塗装工、道路付属構造物塗装工、張紙防止塗装工、コンクリート面塗装工その他これらに類する工種について定める。

2. 塗装作業

受注者は、同種塗装工事に従事した経験を有する塗装作業者を工事に従事させなければならない。

10-14-17-2 材 料

現場塗装の材料については、第3編3-2-12-2材料の規定による。

10-14-17-3 橋梁塗装工

1. 塩分の付着水洗い

受注者は、海岸地域に架設または保管されていた場合、海上輸送を行った場合、その他臨海地域を長距離輸送した場合など部材に塩分の付着が懸念された場合には、塩分付着量の測定を行いNaClが50mg/m²以上の時は水洗いする。

2. さび落とし清掃

受注者は、被塗物の表面を塗装に先立ち、さび落とし清掃を行うものとし、素地調整は**設計図書**に示す素地調整種別に応じて、以下の仕様を適用しなければならない。

表10-14-2 素地調整程度と作業内容

素地調整程度	さび面積	塗膜異常面積	作業内容	作業方法
1種	—	—	さび、旧塗膜を完全に除去し鋼材面を露出させる。	ブラスト法
2種	30%以上	—	旧塗膜、さびを除去し鋼材面を露出させる。 ただし、さび面積30%以下で旧塗膜がB、b塗装系の場合はジンクプライマーやジンクリッチペイントを残し、他の旧塗膜を全面除去する。	ディスクサンダー、ワイヤホイールなどの電動工具と手工具との併用、ブラスト法
3種A	15~30%	30%以上	活膜は残すが、それ以外の不良部（さび、割れ、ふくれ）は除去する。	同上
3種B	5~15%	15~30%	同上	同上
3種C	5%以下	5~15%	同上	同上
4種	—	5%以下	粉化物、汚れなどを除去する。	同上

3. 下塗

受注者は、素地調整を終了したときは、被塗膜面の素地調整状態を確認したうえで下塗りを施工しなければならない。

4. 中塗り 上塗りの施工

中塗り、上塗りの施工については、第3編3-2-3-31現場塗装工の規定による。

5. 施工管理の記録

施工管理の記録については、第3編3-2-3-31現場塗装工の規定による。

10-14-17-4 道路付属構造物塗装工

付属物塗装工の施工については、第10編10-14-17-3橋梁塗装工の規定による。

10-14-17-5 張紙防止塗装工

1. 素地調整

素地調整については、第10編10-14-17-3橋梁塗装工の規定による。

2. 使用する塗料の塗装禁止条件

受注者は、使用する塗料の塗装禁止条件については、**設計図書**によらなければならない。

3. 使用する塗料の塗装間隔

受注者は、使用する塗料の塗装間隔については、**設計図書**によらなければならない。

10-14-17-6 コンクリート面塗装工

コンクリート面塗装工の施工については、第3編3-2-3-11コンクリート面塗装工の規定による。

第18節 トンネル工

10-14-18-1 一般事項

本節は、トンネル工として内装板工、裏込注入工、漏水対策工その他これらに類する工種について定める。

10-14-18-2 内装板工

1. 既設内装板撤去

受注者は、既設内装板撤去については、他の部分に損傷を与えないよう行わなければならない。

2. コンクリートアンカーのせん孔

受注者は、コンクリートアンカーのせん孔にあたっては、せん孔の位置、角度及び既設構造物への影響に注意し施工しなければならない。

3. 破損防止

受注者は、施工に際し既設トンネル施設を破損しないように注意し施工しなければならない。

4. 内装板の設置

受注者は、内装板の設置については、所定の位置に確実に固定しなければならない。

5. 内装板工の材料

内装板に使用する材料は、**設計図書**によるものとし、その他の材料については、第2編材料編の規定による。

10-14-18-3 裏込注入工

1. 裏込注入

受注者は、裏込注入を覆工コンクリート打設後早期に実施しなければならない。

なお、注入材料、注入時期、注入圧力、注入の終了時期等については**設計図書**に関して**監督員**の**承諾**を得なければならない。

2. 裏込め注入の施工

受注者は、裏込め注入の施工にあたって、縦断方向の施工順序としては埋設注入管のうち標高の低い側より、逐次高い方へ片押しで作業しなければならない。ただし、覆工コンクリートの巻厚が薄く、注入材の偏りによって覆工コンクリートが変形し、新たなひび割れが発生するおそれのある場合には、左右交互にバランスのとれた注入順序とする。また、トンネル横断面内の施工順序としては、下部から上部へ作業を進めるものとする。

なお、下方の注入管より注入するに際して、上部の注入孔の栓をあけて空気を排出するものとする。

3. 注入孔の充てん

受注者は、注入孔を硬練りモルタルにより充填し、丁寧に仕上げなければならない。

4. グラウトパイプの配置

受注者は、グラウトパイプの配置については、**設計図書**に関して**監督員の承諾**を得なければならない。

5. 使用する塗料の塗装間隔

受注者は、使用する塗料の塗装間隔については、**設計図書**によらなければならない。

10-14-18-4 漏水対策工

1. 漏水補修工の施工箇所

受注者は、漏水補修工の施工箇所は**設計図書**によるが、**設計図書**と現地の漏水箇所とに不整合がある場合は、施工前に**設計図書**に関して**監督員**と**協議**しなければならない。

2. 線導水の施工

受注者は、線導水の施工については、ハツリ後、浮きコンクリートを除去しなければならない。

3. 漏水補修工の施工

受注者は、漏水補修工の施工については、導水材を設置する前に導水部を清掃しなければならない。

第19節 道路付属物復旧工

10-14-19-1 一般事項

1. 適用工種

本節は、道路付属物復旧工として付属物復旧工その他これらに類する工種について定める。

2. 道路付属物復旧工の施工

受注者は、道路付属物復旧工の施工については、施工箇所以外の部分に損傷を与えないように行わなければならない。

3. 発生材の処理

道路付属物復旧工の施工による発生材の処理は、第3編3-2-9-15運搬処理工の規定による。

10-14-19-2 材 料

受注者は、道路付属物復旧工に使用する材料について、**設計図書**または**監督員の指示**と同一規格のものが入手できない場合は、製品及び規格について、施工前に**監督員の承諾**を得なければならない。

10-14-19-3 付属物復旧工

1. 一般事項

受注者は、付属物復旧工については、時期、箇所、材料、方法等について**監督員**より**指示**を受けるものとし、完了後は速やかに復旧数量等を**監督員**に**報告**しなければならない。

2. ガードレール等復旧の施工

ガードレール復旧、ガードケーブル復旧、ガードパイプ復旧の施工については、第3編3-2-3-8

路側防護柵工の規定による。

3. 転落(横断)防止柵復旧の施工

転落(横断)防止柵復旧の施工については、第3編3-2-3-7防止柵工の規定による。

4. 小型標識復旧の施工

小型標識復旧の施工については、第3編3-2-3-6小型標識工の規定による。

5. 標識板復旧の施工

受注者は、標識板復旧の施工については、付近の構造物、道路交通に特に注意し、支障にならないようにしなければならない。

6. 視線誘導標復旧 距離標復旧の施工

視線誘導標復旧、距離標復旧の施工については、第3編3-2-3-10道路附属物工の規定による。

10-14-19-4 区画線復旧工

受注者は、路面補修等で抹消した区画線をその日のうちに復旧しなければならない。

10-14-19-5 側溝蓋補修工

受注者は、側溝蓋掛けを施工する場合には、破損した蓋を取り外し、側溝内の清掃を行ったのち、新しい蓋をがたつきがないように布設しなければならない。

第20節 道路清掃工

10-14-20-1 一般事項

1. 適用工種

本節は、道路清掃工として路面清掃工、路肩整正工、排水施設清掃工、橋梁清掃工、道路附属物清掃工、構造物清掃工その他これらに類する工種について定める。

2. 出来高確認方法

受注者は、道路清掃工の施工後の出来高確認の方法について、施工前に**監督員**の**指示**を受けなければならない。

3. 発生材の処理

道路清掃工の施工による発生材の処理は、第3編3-2-9-15運搬処理工の規定による。

4. 作業日報

現場代理人は、日々の作業内容について作業日報を作成し、翌日の午前中に**監督員**へ**提出**し、出来高の**確認**を得るものとする。

10-14-20-2 材 料

受注者は、構造物清掃工におけるトンネル清掃で洗剤を使用する場合は、中性のものを使用するものとし、施工前に**監督員**に品質を証明する資料の**確認**を受けなければならない。

10-14-20-3 路面清掃工

1. 一般事項

受注者は、路面清掃工の施工については、時期、箇所について**設計図書**によるほか**監督員**から**指示**を受けるものとし、完了後は速やかに**監督員**に**報告**しなければならない。

2. 支障物の撤去及び散水

受注者は、路面清掃の施工を路面清掃車により行う場合は、施工前に締固まった土砂の撤去、粗大塵埃等の路面清掃車による作業の支障物の撤去及び散水を行わなければならない。

ただし、凍結等により交通に支障を与えるおそれのある場合は散水を行ってはならない。

また、掃き残しがあった場合は、その処理を行わなければならない。

3. 塵埃収集

受注者は、路面清掃にあたっては、塵埃が柵及び側溝等に入り込まないように収集しなければならない。

4. 横断歩道橋の清掃

受注者は、横断歩道橋の、路面・階段上の塵、高欄手摺りの汚れ及び貼紙、落書き等の清掃にあたっては、歩道橋を傷つけないように施工しなければならない。

5. 路面清掃工

受注者は、路面清掃工の施工にあたっては、作業中に一般交通並びに公衆に迷惑を及ぼさないよう作業しなければならない。

6. 交通安全の確保

受注者は、路面清掃工の施工にあたっては、作業の種類・交通の状況・道路の実態等を勘案し、必要に応じて標識・バリケード等の安全施設を設置して、交通の安全を確保しなければならない。

7. 作業時間

路面清掃工の施工にあたっては、昼間作業とする。ただし、受注者は道路状況等により作業時間を変更する場合には、**設計図書**に関して**監督員の承諾**を得なければならない。

8. 路面清掃作業の種類及び内容

路面清掃作業の種類及び内容は次のとおりとする。

(1) 路面機械清掃

① 路面機械清掃パーティは、表10-15-1による構成とする。

表10-15-1 路面機械清掃パーティ

区分	ブラシ式 (フロントリフト)	ブラシ式 リヤボトム 〔リヤダンプ〕	ブラシ式 (リヤリフト)	真空式 (リヤリフト)
構成	路面清掃車 1台	路面清掃車 1台	路面清掃車 1台	路面清掃車 1台
	散水車 1台	散水車 1台	散水車 1台	散水車 1台
	(ダンプトラック) 1台		作業車 (ダンプトラック) 1台	作業車 (ダンプトラック) 1台

② 受注者は、清掃に先立ち、散水車により清掃中にほこりがたたない程度に散水しなければならない。

③ 受注者は、路面清掃により発生した土砂・塵埃等は作業車等により運搬し、処理しなけれ

ばならない。

受注者は、路面清掃車の作業速度については、塵あい量・清掃の仕上り等を考慮して、清掃が可能な速度を保つようにしなければならない。

受注者は、路面清掃車の形式が、ブラシ式のものについては主ブラシにポリプロピレンを、溝ブラシに鋼線を使用するものとし、真空式のものについてはすべて鋼線を使用しなければならない。

なお、ブラシの消耗が表10-15-2に示す値となった場合には、ブラシを交換しなければならない。

表10-15-2 ブラシの消耗値

区 分	種 別	残 存 部
ブラシ式	主ブラシ	直径約600mm
	側ブラシ	長さ約130mm
真 空 式	側ブラシ	長さ約100mm
	掃き寄せブラシ	直径約300mm
	吸込みブラシ	直径約300mm

(2) 人力清掃 A

横断歩道橋・地下横断歩道・橋側歩道橋及び歩道上の土砂・塵埃等を、人力により箒等で掃くもので、受注者は清掃中にほこりが発生し第三者に迷惑をかけるおそれにある場合には、散水を行わなければならない。

(3) 人力清掃 B

中央分離帯・安全島及び歩道上に連続している植樹帯の、タバコの吸殻程度以上のゴミを人力収集し、清掃するものとする。

(4) 人力清掃 C

歩道及び路肩の、マッチ程度以上のゴミを人力収集し、清掃するものとする。

(5) 受注者は、路面清掃及び人力清掃作業時にポットホール等路面等の異常を発見した場合には、**監督員に連絡するものとする。**

10-14-20-4 路肩整正工

1. 一般事項(1)

受注者は、路肩整正の施工については、路面排水を良好にするため路肩の堆積土砂を削り取り、または土砂を補給して整正し、締固めを行い、**設計図書**に示す形状に仕上げなければならない。

2. 一般事項(2)

受注者は、路肩整正にあたっては、路肩の勾配を舗装勾配に合わせるとともに、舗装端では舗

装高に合わせなければならない。

10-14-20-5 排水施設清掃工

1. 一般事項

受注者は、排水施設清掃工の施工については、時期、箇所について**監督員**より**指示**を受けるものとし、完了後は速やかに**監督員**に**報告**しなければならない。

2. 土砂及び泥土等の飛散防止

受注者は、排水施設清掃工の清掃により発生した土砂及び泥土等は、車道や歩道上に飛散させてはならない。

3. 取り外した蓋等の復旧

受注者は、排水施設清掃工の施工のために蓋等を取り外した場合は、作業終了後速やかに蓋をがたつきのないよう完全に据え付けなければならない。

4. 側溝機械清掃及び集水柵機械清掃

(1)機械清掃パーティは表10-15-3の構成とするが、**設計図書**により散水車等の組合せをするものとする。

表10-15-3 側溝・集水柵機械清掃パーティ

区分	側 溝 蓋 付	側 溝 蓋 無
	構成	側溝清掃車 1台
作業車 1台		作業車 1台
排水管清掃車 1台		

(2) 機械清掃作業は、側溝・集水柵内に流入堆積した土砂・塵埃・瓦礫及びこれらの原因により溜った汚水等を、タンク内に収容後運搬し処理しなければならない。

受注者は、機械清掃に先立ち、必要に応じて側溝蓋、集水柵蓋を取り外し、側溝・集水柵内に流入した大きな塵埃瓦礫等の取り除きを行い、又蓋及び柵の周囲の清掃を行い、清掃後に蓋を布設しなければならない。

(3) 受注者は、側溝・集水柵の清掃中又は清掃後、側溝・集水柵・マンホール等の蓋の破損及び本体・接続部等の異状を発見した場合には、速やかに**監督員**に**連絡**するものとする。

5. 排水管機械清掃

(1) 機械清掃パーティは表10-15-4の構成とするが、**設計図書**により散水車等の組合せをするものとする。

表10-15-4 排水管機械清掃パーティ

区分	後処理をする場合	後処理をしない場合
構成	排水管清掃車 1台	排水管清掃車 1台
	側溝清掃車 1台	
	作業車 1台	作業車 1台

(2) 機械清掃作業は、排水管内に堆積した土砂・沈澱附着した汚泥・異物等を排出しなければならない。

受注者は、機械清掃に先立ち、人力で集水桝内又は排水管口付近に堆積した土砂・塵埃・瓦礫などを排除し、排水管内の清掃を容易にできるようにしなければならない。

(3) 受注者は、排水管の清掃中又は清掃後、排水管・集水桝等の破損又は異状を発見した場合には、速やかに**監督員**に**連絡**するものとする。

6. 側溝人力清掃（蓋なし）

受注者は、人力（スコップ等）により側溝内の土砂を排土しなければならない。

7. 側溝人力清掃（蓋あり）

- (1) 受注者は、蓋を取り外し、人力（スコップ等）により側溝内の土砂を排土しなければならない。
- (2) 受注者は、側溝清掃後、蓋の表裏を間違いないように布設し、がたつきがないようにしなければならない。

8. 素掘側溝人力清掃

- (1) 受注者は、人力（スコップ等）により側溝内の土砂を排土するとともに、整形を行わなければならない。
- (2) 受注者は、側溝の排水勾配を考慮するとともに、深掘・浅掘のないようにしなければならない。

9. 法面側溝人力清掃

受注者は、切土法面・盛土法面の小段に設けられている排水溝について、人力（スコップ等）により排水溝内の土砂を排土して清掃しなければならない。また、排土された土砂を小段・法面に敷均し整形しなければならない。

10-14-20-6 橋梁清掃工

1. 一般事項

受注者は、橋梁清掃工の施工については、時期、箇所について**監督員**より**指示**を受けるものとし、完了後は速やかに**監督員**に**報告**しなければならない。

2. 発生土砂の飛散防止

受注者は、橋梁清掃工の施工により発生した土砂等は、車道や歩道上に飛散させてはならない。

10-14-20-7 道路付属物清掃工

1. 一般事項

受注者は、道路付属物清掃工の施工については、時期、箇所について**監督員**より**指示**を受ける

ものとし、完了後は速やかに**監督員**に報告しなければならない。

2. 洗剤等の除去

受注者は、道路付属物清掃工の施工については、洗剤等の付着物を残さないようにしなければならない。

3. 清掃時の注意

受注者は、標識の表示板、照明器具の灯具のガラス及び反射体、視線誘導標の反射体の清掃については、材質を痛めないように丁寧に布等で拭きとらなければならない。

なお、標識の表示板の清掃については、洗剤を用いず水洗により行わなければならない。

4. 標識 照明器具の清掃

受注者は、標識、照明器具の清掃については、高圧線などにふれることのないように十分注意して行わなければならない。

5. ガードレール機械清掃

- (1) 機械清掃作業は、ガードレール面上に付着している汚水・泥土・塵埃及び車両の排気ガスの煤煙等による汚れを洗剤を用いて洗浄するもので、受注者は汚跡及び洗剤等の付着物を残さないように清掃を行わなければならない。
- (2) 受注者は、ガードレール清掃車の作業速度については、汚れ等の清掃に適した速度を保つようにしなければならない。
- (3) 受注者は、ガードレール清掃車の清掃ブラシにファイバーを使用し、ブラシの消耗が残存部直径約30cmになった場合には、交換しなければならない。
- (4) 洗剤は汚れの状態により使用量を調整しなければならない。
- (5) 受注者は、ガードレール等の防護柵の清掃中又は清掃後、支柱の支持状態及び各部材の固定状態等の異常を発見した場合には、速やかに**監督員**に**連絡**するとともに、簡単なものについてはその場で補修しなければならない。

6. 標識・照明・視線誘導標清掃

- (1) 道路標識・道路照明灯機械清掃
 - ① 機械清掃作業は、リフト車を標識板・照明灯際に位置させ、標識板・照明ランプに附着している塵埃・車両の排気ガス煤煙等による汚れを、洗剤混合水を使って雑巾等で拭き取るもので、受注者は、汚跡及び洗剤等の付着物を残さないように清掃を行わなければならない。
 - ② 受注者は、標識板・照明灯の清掃中又は清掃後、標識板・照明ランプ取付部のゆるみ及びピンの切損等の異常を発見した場合には、速やかに**監督員**に**連絡**するとともに、簡単なものについてはその場で補修しなければならない。
- (2) 視線誘導標人力清掃
 - ① 人力清掃作業は、視線誘導標に付着している塵埃・車両の排気ガスの煤煙等による汚れを、洗剤混合水を使って雑巾等で拭き取るもので、受注者は汚跡及び洗剤等の付着物を残さないように清掃を行わなければならない。
 - ② 清掃は**設計図書**に示す場合を除き、反射体及び支柱について行わなければならない。

10-14-20-8 構造物清掃工

1. 一般事項

受注者は、構造物清掃工の施工については、時期、箇所、方法等について**監督員**より**指示**を受けるものとし、完了後は速やかに**監督員**に報告しなければならない。

2. 破損防止

受注者は、構造物清掃工の施工については、付随する非常用設備等を破損したり、浸水等により機能を低下させないように行なわなければならない。

3. 清掃による排水等流出防止

受注者は、構造物清掃工の施工については、清掃による排水等が車道及び歩道に流出しないよう側溝や暗渠の排水状況を点検のうえ良好な状態に保たなければならない。

4. トンネル機械清掃

(1) 機械清掃パーティは、表10-15-5の構成を基本とする。

表10-15-5 機械清掃構成パーティ

区 分	ブ ラ シ 式
構 成	トンネル清掃車 1台
	散 水 車 1台

(2) トンネル清掃作業はトンネル側壁部に付着している油埃・泥等の汚れを洗剤を用いて洗浄するもので、受注者は、汚跡及び洗剤等の付着物を残さないように清掃を行わなければならない。

受注者は、機械清掃に先立ち、トンネル清掃車の清掃進路を妨げる障害物を除去し、清掃を容易にできるようにしなければならない。

(3) 受注者は、トンネル清掃車の清掃ブラシにファイバーを使用し、ブラシの消耗が残存部直径約25cmになった場合には、ブラシを交換しなければならない。

(4) 洗剤は汚れの状態により使用量を調整しなければならない。

(5) 受注者は、トンネル清掃車で清掃が適切でない非常用施設・照明灯等の付近を、人力（雑巾・洗車ブラシ等）にて清掃しなければならない。

(6) 受注者は、トンネルの清掃中又は清掃後、側溝蓋の破損・覆工・坑門工・換気装置・非常用施設・照明灯等の異状を発見した場合には、速やかに**監督員に連絡**するものとする。

第21節 植栽維持工

10-14-21-1 一般事項

1. 適用工種

本節は、植栽維持工として樹木・芝生管理工その他これらに類する工種について定める。

2. 出来高確認の方法

受注者は、植栽維持工の施工後の出来高確認の方法について、施工前に**監督員の指示**を受けなければならない。

3. 樹木等の損傷

受注者は、植栽維持工の施工については、施工箇所以外の樹木等に損傷を与えないように行わなければならない。また、植樹、掘取りにあたっては、樹木の根、枝、葉等に損傷を与えないように施工しなければならない。

4. 発生材の処理

植栽維持工の施工による発生材の処理は、第3編3-2-9-15運搬処理工の規定による。

10-14-21-2 材 料

植栽維持工の材料は、第3編3-2-17-2材料の規定による。

10-14-21-3 樹木・芝生管理工

樹木・芝生管理工の施工については、第3編3-2-17-3樹木・芝生管理工の規定による。

第22節 除草工

10-14-22-1 一般事項

1. 対象工種

本節は、除草工として道路除草工その他これらに類する工種について定める。

2. 除草工の施工後の出来高確認の方法

受注者は、除草工の施工後の出来高確認の方法について、施工前に**監督員**の**指示**を受けなければならない。

3. 発生材の処理

除草工の施工による発生材の処理は、第3編3-2-9-15運搬処理工の規定による。

4. 作業日報

現場代理人は、日々の作業内容について作業日報を作成し、翌日の午前中に**監督員**へ**提出**し、出来高の**確認**を得るものとする。

5. 除草作業の種類

除草作業の種類は、人力除草、機械除草A及び機械除草Bとする。

6. 機械除草A

機械除草Aは、肩掛式草刈機により地上高さ5cm程度に刈り取るもので、道路ののり面（1：2程度より急な所）並びに道路予定地の場所とする。

7. 機械除草B

機械除草Bは、ハンドガイド式草刈機により、地上高5cm程度に刈り取るもので、比較的平滑な広面（1：2程度以下の所）及び道路予定地の場所とする。

10-14-22-2 道路除草工

1. 一般事項

受注者は、道路除草工の施工については、時期、箇所について**監督員**より**指示**をうけるものとし、完了後は速やかに**監督員**に報告しなければならない。

2. 飛散防止

受注者は、道路除草工の施工にあたり、路面への草等の飛散防止に努めるものとし、刈り取った草等を交通に支障のないように、速やかに処理しなければならない。

3. 清掃

受注者は、除草に先だち、竹・雑木等の伐採を行うとともに、空缶等の異物を除去する等の清掃を行わなければならない。

4. 片付け

受注者は、刈り取った草が路面に飛散するおそれのある中央分離帯・路肩等ではその日のうちに、また、のり面では速やかに片付けなければならない。

5. のり面の異常を発見した場合の措置

受注者は、除草中又は跡片付け中にのり面に陥没・亀裂等の異常を発見した場合は、速やかに**監督員に連絡**するものとする。

第23節 冬期対策施設工

10-14-23-1 一般事項

1. 適用工種

本節は、冬期対策施設工として冬期安全施設工その他これらに類する工種について定める。

2. 損傷防止

受注者は、冬期対策施設工の施工については、施工箇所以外の部分に損傷を与えないように行わなければならない。

3. 発生材の処理

冬期対策施設工の施工による発生材の処理は、第3編3-2-9-15運搬処理工の規定による。

10-14-23-2 冬期安全施設工

1. 一般事項

受注者は、冬期安全施設工の施工については、時期、箇所について**監督員より指示**を受けるものとし、完了後は速やかに**監督員**に報告しなければならない。

2. スノーボールの設置

受注者は、スノーボールの設置については、立て込み角度及び方向が交通に支障なく、十分な誘導効果が得られるようにしなければならない。

3. 看板の設置

受注者は、看板の設置については、設置位置及び方向が交通に支障なく、十分に確認できるようにしなければならない。

4. 防雪柵の施工

防雪柵の施工については、第10編10-1-11-6防雪柵工の規定による。

第24節 応急処理工

10-14-24-1 一般事項

1. 適用工種

本節は、応急処理工として応急処理作業工その他これらに類する工種について定める。

2. 損傷

受注者は、応急処理工の施工については、施工箇所以外の部分に損傷を与えないように行わなければならない。

3. 発生材の処理

応急処理工の施工による発生材の処理は、第3編3-2-9-15運搬処理工の規定による。

10-14-24-2 応急処理作業工

応急処理作業工の時期、箇所、作業内容は、**設計図書及び監督員の指示**によるものとし、完了後は速やかに**監督員**に報告しなければならない。

第15章 雪寒

第1節 適用

1. 適用工種

本章は、道路工事における除雪工、仮設工その他これらに類する工種について適用する。

2. 適用規定（1）

仮設工は第3編第2章第10節仮設工の規定による。

3. 適用規定（2）

本章に特に定めのない事項については、第1編共通編、第2編材料編、第3編土木工事共通編の規定による。

4. 道路維持

受注者は、雪寒の施工にあたっては、安全かつ円滑な交通を確保するため道路を良好な状態に保つよう維持しなければならない。

5. 臨機の措置

受注者は、工事区間内での事故防止のため必要があると認めるときは、臨機の措置をとらなければならない。また、受注者は、措置をとった場合には、その内容を直ちに**監督員**に**通知**しなければならない。

第2節 適用すべき諸基準

受注者は、**設計図書**において特に定めのない事項については、下記の基準類による。これにより難しい場合は、**監督員**の**承諾**を得なければならない。

なお、基準類と**設計図書**に相違がある場合は、原則として**設計図書**の規定に従うものとし、疑義がある場合は**監督員**と**協議**しなければならない。

日本建設機械施工協会 除雪・防雪ハンドブック（除雪編）	（平成16年12月）
日本道路協会 道路維持修繕要綱	（昭和53年7月）
日本建設機械施工協会 除雪・防雪ハンドブック（防雪編）	（平成16年12月）
日本道路協会 道路防雪便覧	（平成2年5月）
日本道路協会 舗装設計施工指針	（平成18年2月）
日本道路協会 舗装の構造に関する技術基準・同解説	（平成13年9月）
日本道路協会 舗装施工便覧	（平成18年2月）
日本みち研究所 補訂版 道路のデザインー道路デザイン指針（案）とその解説ー	（平成29年11月）
日本みち研究所 景観に配慮した道路附属物等ガイドライン	（平成29年11月）

第3節 除雪工

10-15-3-1 一般事項

1. 適用工種

本節は、除雪工として一般除雪工、運搬除雪工、凍結防止工、歩道除雪工、安全処理工、雪道巡回工、待機補償費、保険費、除雪機械修理工その他これらに類する工種について定める。

2. 施工計画書

除雪工においては、**施工計画書**へ以下に示す事項を記載しなければならない。

なお、第1編1-1-1-4施工計画書第1項において規定している計画工程表については、記載しなく

てよいものとする。

- (1) 情報連絡体制（氏名、職名及び連絡方法）
- (2) 機械配置計画

3. 通行規制

受注者は、除雪工において、工事区間の通行規制を行う必要がある場合は、通行規制を行う前に**設計図書**に関して**監督員**と**協議**しなければならない。

4. 作業区分

除雪工における作業時間帯による作業区分は、表10-15-1のとおりとする。

表10-15-1 作業区分

作業区分	作業時間帯
昼間作業	7時00分～19時00分
夜間作業	19時00分～7時00分

5. 確保幅員

受注者は、異常降雪時を除き常時2車線以上の幅員を確保することを目標とし、施工しなければならない。

なお、異常降雪時における目標は、**監督員の指示**によるものとする。

6. 作業時期

受注者は、除雪工の各作業の開始時期については、**監督員の指示**によるものとし、作業終了後は速やかに**監督員**に報告しなければならない。

ただし、雪崩の発生、局地的な降雪等の異常時は、速やかに作業を開始し、速やかに**監督員**に報告しなければならない。

7. 報告書

受注者は、各作業の終了後、速やかに作業の終了と作業時の状況を**監督員**に**連絡**するものとし、翌日までに**設計図書**に示す様式により除雪作業日報、運転記録紙等を**監督員**に**提出**しなければならない。

また、各月の終了後、速やかに**設計図書**に示す様式により除雪月報を**監督員**に**提出**しなければならない。

8. 作業条件の報告

受注者は、工事期間中は毎日、作業内容及び気象、道路状況について、**監督員**に報告しなければならない。

なお、観測及び報告時間、報告方法は**設計図書**によらなければならない。

9. 作業上支障となる箇所

受注者は、施工区間の道路及び道路付属物等について、工事着手前に作業上支障となる箇所の把握を行い、事故の防止に努めなければならない。

10. 異常時の処置

受注者は、除雪機械が故障、事故等により除雪作業が出来ない場合は、速やかに**監督員**に**連絡**し**指示**を受けなければならない。

11. 交通安全

受注者は、除雪工の施工については、一般交通、歩行者等の安全に十分注意しなければならない。

い。

12. 雪寒機械乗務員の資格

(1) 雪寒作業における乗務員の資格

- ① 受注者は、雪寒機械乗務員のうち1名は指定機関による「道路除雪講習会」の受講修了者としなければならない。
- ② 受講修了者は、他の雪寒機械乗務員に対して指導・教育を行い、雪寒機械操作の技術向上及び雪寒作業の安全性向上に努めるものとする。
- ③ 受注者は、受講修了者の受講修了証の写しを**監督員に提示**するものとする。
- ④ 受講修了証の有効期限は5年とする。
- ⑤ 受注時に受講終了資格が無い場合は、契約後対象とする雪寒機械を使用する前までに受講の上、受講修了証の写しを**監督員に提示**するものとする。

(2) 対象とする雪寒機械

対象とする雪寒機械は、凍結防止剤散布車、除雪グレーダ、ロータリ除雪車、除雪トラック、除雪ドーザ（スノーローダ）、小型除雪車とする。

13. 作業の開始時期

受注者は、除雪工の各作業の開始時期については、**監督員の指示**によるものとし、作業終了後は速やかに**監督員**に報告しなければならない。

雪崩の発生、局地的な降雪等の異常時は、速やかに作業を開始し、遅滞なく**監督員に連絡**しなければならない。

14. 作業終了の連絡

受注者は、各作業の終了後、速やかに作業の終了と作業時の状況を**監督員に連絡**するものとし、翌日までに**設計図書**に示す様式により除雪作業日報、運転記録紙等を**監督員に提出**しなければならない。

10-15-3-2 材 料

受注者は、支給品以外の凍結防止剤を使用する場合は、凍結防止工に使用する凍結防止剤については、施工前に**監督員**に品質を証明する資料の**確認**を受けなければならない。

10-15-3-3 一般除雪工

受注者は、一般除雪工を実施する時期、箇所、施工方法について、**監督員の指示**を受けなければならない。

10-15-3-4 運搬除雪工

1. 一般事項

運搬除雪工を実施する時期、箇所、施工方法は、**監督員の指示**によるものとする。

2. 雪捨場所及び雪捨場所の整理等

受注者は、運搬除雪工における雪捨場所及び雪捨場所の整理等について、現地の状況により**設計図書**に定められた雪捨場所及び雪捨場所の整理等に支障がある場合は、**設計図書**に関して**監督員**と**協議**しなければならない。

10-15-3-5 凍結防止工

1. 一般事項

受注者は、凍結防止剤の散布については、実施する時期、箇所、方法散布量について、**監督員の指示**を受けなければならない。

2. 飛散防止

受注者は、凍結防止剤の散布については、一般通行車両等へ凍結防止剤が飛び散らないようにしなければならない。

3. 固形式凍結防止剤の散布

受注者は、散布車両により固形式の凍結防止剤を散布した場合は、作業終了時にホッパ内に固形剤を残さないようにするものとし、防錆のため水洗い乾燥をしなければならない。

4. 凍結防止剤の保管等

受注者は、凍結防止剤の保管等については、「除雪・防雪ハンドブック（除雪編）8.5.8貯蔵及び積み込み」（日本建設機械施工協会 平成16年12月）の規定による。これにより難しい場合は、**監督員の承諾**を得なければならない。

5. 凍結防止剤の使用量の確認方法

凍結防止剤の使用量の確認方法は、**設計図書**または**監督員の指示**によるものとする。

10-15-3-6 歩道除雪工

1. 一般事項

受注者は、歩道除雪工を実施する時期、箇所、施工方法について、**監督員の指示**を受けなければならない。

2. 適用規定

受注者は、クローラ・ハンドガイド型除雪機により施工を行う場合は、「歩道除雪機安全対策指針（案）」（建設省、昭和63年10月）を参考とする。

10-15-3-7 安全処理工

1. 施工計画書

受注者は、雪庇処理、つらら処理、人工雪崩を実施する箇所は、**監督員の指示**を受けなければならない。また、実施時期、施工方法については、**施工計画書**に記載しなければならない。

2. 適用規定

人工雪崩の施工については、「除雪・防雪ハンドブック（防雪編）6.2.5雪崩の処理」（日本建設機械化協会 平成16年12月）の規定による。これにより難しい場合は、**監督員の承諾**を得なければならない。

10-15-3-8 雪道巡回工

1. 一般事項

雪道通常巡回は、**設計図書**に示された工事区間について、除雪工を的確に行い、冬期交通を円滑に確保するため、主として下記事項について情報収集を行うものとする。

- (1) 路面状況
- (2) 降雪及び積雪状況
- (3) 雪崩危険箇所等の状況
- (4) 雪庇状況

- (5) 交通状況
- (6) その他、防雪施設等の状況

2. 実施時期

雪道通常巡回の実施時期は、**設計図書**または**監督員の指示**による。

3. 異常時の処置

受注者は、雪道通常巡回中に道路交通に異常が生じている場合または異常が生ずる恐れがある場合は、直ちに**監督員へ連絡**し、その処置について**指示**を受けなければならない。

4. 巡回日誌

受注者は、雪道通常巡回終了後速やかに、**設計図書**に定める様式により巡回日誌を**監督員に提出**しなければならない。

5. 雪道緊急巡回

雪道緊急巡回は、**監督員の指示**する実施時期及び箇所について、**監督員の指示**する内容の情報収集及び**連絡**を行うものとする。

6. 巡回員の資格

雪道通常巡回及び雪道緊急巡回の巡回員は、現地状況に精通した主任技術者または同等以上の者でなければならない。

なお、緊急の場合などで**監督員が承諾**した場合を除き、巡回員は巡回車の運転手を兼ねてはならない。

7. 気象情報の収集

受注者は、雪道通常巡回の情報収集として、気象情報の収集を行うものとする。

8. 道路交通に異常が生じている場合等の処置

受注者は、雪道通常巡回中に道路交通に異常が生じている場合または異常が生ずる恐れがある場合は、速やかに**監督員へ連絡**し、その処置について**指示**を受けなければならない。なお、必要により**指示**による作業の結果を報告するものとする。

10-15-3-9 待機補償費

1. 一般事項

待機費とは、**設計図書**または**監督員の指示**により、除雪作業の出動のために待機させた、情報連絡・作業管理を行う世話役と運転要員に対する費用のうち、除雪作業がなかった時間帯に係る費用で、対象時間、待機人員は**設計図書**によるものとする。

2. 待機補償における待機の期間及び内容

待機の期間、待機時間、待機人員及び内容は、**設計図書**または**監督員の指示**によるものとする。

3. 情報連絡員

受注者は、待機期間中、世話役を除雪基地に待機させ、雪に関する情報、交通情報の収集整理をするとともに、除雪作業が必要となる場合に備え、**監督員**との連絡体制を確保しなければならない。

4. 運転要員等

受注者は、待機期間中、待機対象の除雪機械の運転要員等を除雪基地で常に出動できる状態で待機させなければならない。

10-15-3-10 保険費

受注者は、除雪機械について自動車損害保険に加入するものとし、関係書類を保管し、**監督員**

から請求があった場合は、速やかに**提示**しなければならない。

10-15-3-11 除雪機械修理工

1. 一般事項

受注者は、除雪機械及び付属品等が、故障、損耗等により正常な作業が出来ないまたはそのおそれがある場合は、**監督員**に報告し、**指示**を受けなければならない。

2. 除雪機械の修理内容

除雪機械の修理内容は、**設計図書**または**監督員**の**指示**によるものとする。

3. 報告

受注者は、除雪機械及び付属品等が、故障、損耗等により正常な作業が出来ない、またはその恐れがある場合は、**監督員**に**連絡**し、**指示**を受けなければならない。

第16章 道路修繕

第1節 適用

1. 適用工種

本章は、道路工事における工場製作工、工場製品輸送工、道路土工、舗装工、排水構造物工、縁石工、防護柵工、標識工、区画線工、道路植栽工、道路付属施設工、軽量盛土工、擁壁工、石・ブロック積（張）工、カルバート工、法面工、落石雪害防止工、橋梁床版工、鋼桁工、橋梁支承工、橋梁付属物工、横断歩道橋工、橋脚巻立て工、現場塗装工、トンネル工、構造物撤去工、仮設工、その他これらに類する工種について適用する。

2. 適用規定（1）

道路土工は第1編第2章第4節道路土工、構造物撤去工は第3編第2章第9節構造物撤去工、仮設工は第3編第2章第10節仮設工の規定による。

3. 適用規定（2）

本章に定めのない事項については、第1編共通編、第2編材料編、第3編土木工事共通編及び本編第1章～11章の規定による。

4. 道路修繕の施工

受注者は、道路修繕の施工にあたっては、安全かつ円滑な交通を確保するため道路を良好な状態に保つようにならなければならない。

5. 臨機の措置

受注者は、工事区間内での事故防止のため、やむを得ず臨機の措置を行う必要がある場合は、第1編総則1-1-1-42臨機の措置の規定に基づき処置しなければならない。

第2節 適用すべき諸基準

受注者は、**設計図書**において特に定めのない事項については、下記の基準類による。これにより難しい場合は、**監督員**の**承諾**を得なければならない。

なお、基準類と**設計図書**に相違がある場合は、原則として**設計図書**の規定に従うものとし、疑義がある場合は**監督員**と**協議**しなければならない。

日本道路協会	道路維持修繕要綱	(昭和53年7月)
日本道路協会	鋼道路橋防食便覧	(平成26年3月)
日本道路協会	舗装調査・試験法便覧	(平成31年3月)
日本道路協会	舗装再生便覧	(平成22年11月)
日本道路協会	道路橋補修便覧	(昭和54年2月)
日本道路協会	舗装施工便覧	(平成18年2月)
日本道路協会	舗装の構造に関する技術基準・同解説	(平成13年9月)
日本道路協会	舗装設計施工指針	(平成18年2月)
日本道路協会	舗装設計便覧	(平成18年2月)
日本みち研究所	補訂版 道路のデザイナー—道路デザイン指針（案）とその解説—	(平成29年11月)
日本みち研究所	景観に配慮した道路附属物等ガイドライ	(平成29年11月)

第3節 工場製作工

10-16-3-1 一般事項

1. 適用工種

本節は、工場製作工として床版補強材製作工、桁補強材製作工、落橋防止装置製作工、RC橋脚巻立て鋼板製作工その他これらに類する工種について定める。

2. 施工計画書(1)

受注者は、原寸、工作、溶接、仮組立に関する事項を**施工計画書**へ記載しなければならない。

3. 鋳鉄品及び鋳造品

受注者は、鋳鉄品及び鋳造品の使用にあたっては、**設計図書**に示す形状寸法のもので、有害なキズまたは著しいひずみがないものを使用しなければならない。

4. 施工計画書(2)

受注者は、製作に着手する前に、**施工計画書**への記載内容に加えて、原寸、工作、溶接、仮組立に関する事項をそれぞれ記載しなければならない。

なお、**設計図書**に示されている場合または**設計図書**に関して**監督員**の**承諾**を得た場合は、上記項目の全部または一部を省略することができる。

10-16-3-2 材 料

材料については、第3編3-2-12-2材料の規定による。

10-16-3-3 床版補強材製作工

床版補強材製作工の施工については、第3編3-2-12-3桁製作工の規定による。

10-16-3-4 桁補強材製作工

桁補強材製作工の施工については、第3編3-2-12-3桁製作工の規定による。

10-16-3-5 落橋防止装置製作工

落橋防止装置製作工の施工については、第3編3-2-12-6落橋防止装置製作工の規定による。

10-16-3-6 RC橋脚巻立て鋼板製作工

1. 適用規定

RC橋脚巻立て鋼板製作工の施工については、第3編3-2-12-3桁製作工の規定による。

2. 鋼板製作

- (1) 受注者は、橋脚の形状寸法を計測し、鋼板加工図の作成を行い、**設計図書**に関して**監督員**の**承諾**を得なければならない。
- (2) 鋼板の加工は、工場で行うものとする。
- (3) 工場塗装工の施工については、第3編3-2-12-11工場塗装工の規定による。
なお、塗装種類、回数、使用量は**設計図書**によるものとする。
- (4) 受注者は、鋼板固定用等の孔あけは、正確な位置に直角に行わなければならない。

3. 形鋼製作

- (1) 受注者は、フーチングアンカー筋の位置を正確に計測し、加工図を作成し、**設計図書**に関して**監督員**の**承諾**を得なければならない。
- (2) 形鋼の加工は、工場で行うものとする。

(3) 工場塗装工の施工については、第3編3-2-12-11工場塗装工の規定による。

なお、塗装種類、回数、使用量は**設計図書**によるものとする。

第4節 工場製品輸送工

10-16-4-1 一般事項

本節は、工場製品輸送工として、輸送工その他これらに類する工種について定める。

10-16-4-2 輸送工

輸送工の施工については、第3編3-2-8-2輸送工の規定による。

第5節 舗装工

10-16-5-1 一般事項

1. 適用工種

本節は、舗装工として、路面切削工、舗装打換え工、オーバーレイ工、路上再生工、薄層カラー舗装工その他これらに類する工種について適用する。

2. 段差の処理

受注者は、舗設作業中に生ずる段差を以下により処理しなければならない。

なお、舗設段差の摺付に使用した合材を、次回の舗設に先だって取り除き、清掃してからでなければ次の舗装を行ってはならない。

(1) 縦断段差

縦断方向の段差は一般交通の用に供さなければならない場合には、舗設中の合材により1:20以上の勾配で摺付けなければならない。

また、縦断方向の摺付は、本線舗装と同時施工するものとし、締固めも同機種で行わなければならない。

(2) 横断段差

横断方向の段差は、生じないように施工するものとし、やむ得ず横断方向に段差を付した状態で、一般交通の用に供さなければならない場合には、舗設中の合材により、1:5程度で摺付けなければならない。

(3) 支道摺付・路肩摺付

支道摺付は、本線舗装と平行して行うものとし、本線舗装と支道の段差をつけないよう施工しなければならない。やむを得ず段差が生じる場合の摺付勾配は1:10程度とし適切な保安施設を設置しなければならない。

3. 摺付

受注者は、本線舗装の起終点摺付については、アスファルト合材の飛散等のないように、密着させなければならない。

10-16-5-2 材 料

1. アスファルト乳剤

路上再生セメント・アスファルト乳剤安定処理を行う場合に使用するアスファルト乳剤は、ノニオン系アスファルト乳剤（MN-1）とし、表10-16-1の規格に適合するものとする。

表10-16-1 セメント混合用アスファルト乳剤の規格

(社)日本道路協会規格)

種類及び記号		ノニオン乳剤・MN-1
エングラード (25℃)		2~30
ふるい残留分 (1.18mm) %		0.3以下
セメント混合性%		1.0以下
蒸発残留分%		57以上
蒸発残留物	針入度 (25℃)	60を越え300以下
	トルエン可溶分%	97以上
貯留安定度 (24時間) %		1以下

[注]試験方法は舗装調査・試験法便覧 1-3アスファルト乳剤の試験によるものとする。

2. 適用規定

路上表層再生工に使用する新規アスファルト混合物の規定は、第3編3-2-6-3アスファルト舗装の材料のうち該当する項目によるものとする。

10-16-5-3 路面切削工

路面切削工の施工については、第3編3-2-6-15路面切削工の規定による。

10-16-5-4 舗装打換え工

舗装打換え工の施工については、第3編3-2-6-16舗装打換え工の規定による。

10-16-5-5 切削オーバーレイ工

切削オーバーレイ工の施工については、第3編3-2-6-15路面切削工の規定による。

10-16-5-6 オーバーレイ工

オーバーレイ工の施工については、第3編3-2-6-17オーバーレイ工の規定による。

10-16-5-7 路上再生工

路上再生工の施工については、第10編10-14-4-7路上再生工の規定による。

10-16-5-8 薄層カラー舗装工

薄層カラー舗装工の施工については、第3編3-2-6-13薄層カラー舗装工の規定による。

10-16-5-9 グルーピング工

グルーピング工の施工については、第10編10-14-4-11グルーピング工の規定による。

第6節 排水構造物工

10-16-6-1 一般事項

1. 適用工種

本節は、排水構造物工として、作業土工（床掘り、埋戻し）、側溝工、管渠工、集水柵・マンホール工、地下排水工、場所打水路工、排水工その他これらに類する工種について適用する。

2. 構造物の撤去

受注者は、構造物の撤去については必要最低限で行い、かつ撤去しない部分に損傷を与えないように行わなければならない。

10-16-6-2 作業土工（床掘り・埋戻し）

作業土工の施工については、第3編3-2-3-3作業土工（床掘り・埋戻し）の規定による。

10-16-6-3 側溝工

側溝工の施工については、第10編10-1-10-3側溝工の規定による。

10-16-6-4 管渠工

管渠工の施工については、第10編10-1-10-4管渠工の規定によるものとする。

10-16-6-5 集水柵・マンホール工

集水柵・マンホール工の施工については、第10編10-1-10-5集水柵・マンホール工の規定による。

10-16-6-6 地下排水工

地下排水工の施工については、第10編10-1-10-6地下排水工の規定による。

10-16-6-7 場所打水路工

場所打水路工の施工については、第10編10-1-10-7場所打水路工の規定による。

10-16-6-8 排水工

排水工の施工については、第10編10-1-10-8排水工（小段排水・縦排水）の規定による。

第7節 縁石工

10-16-7-1 一般事項

本節は、縁石工として作業土工（床掘り、埋戻し）、縁石工その他これらに類する工種について定める。

10-16-7-2 作業土工（床掘り・埋戻し）

作業土工の施工については、第3編3-2-3-3作業土工（床掘り・埋戻し）の規定による。

10-16-7-3 縁石工

縁石工の施工については、第3編3-2-3-5縁石工の規定による。

第8節 防護柵工

10-16-8-1 一般事項

本節は、防護柵工として路側防護柵工、防止柵工、作業土工（床掘り、埋戻し）、ボックスビーム工、車止めポスト工、防護柵基礎工その他これらに類する工種について定める。

10-16-8-2 作業土工（床掘り・埋戻し）

作業土工の施工については、第3編3-2-3-3作業土工（床掘り・埋戻し）の規定による。

10-16-8-3 路側防護柵工

路側防護柵工の施工については、第3編3-2-3-8路側防護柵工の規定による。

10-16-8-4 防止柵工

防止柵工の施工については、第3編3-2-3-7防止柵工の規定による。

10-16-8-5 ボックスビーム工

ボックスビーム工の施工については、第10編10-2-8-5ボックスビーム工の規定による。

10-16-8-6 車止めポスト工

車止めポスト工の施工については、第10編10-2-8-6車止めポスト工の規定による。

10-16-8-7 防護柵基礎工

防護柵基礎工の施工については、第3編3-2-3-8路側防護柵工の規定による。

第9節 標識工

10-16-9-1 一般事項

1. 適用工種

本節は、標識工として小型標識工、大型標識工その他これらに類する工種について定める。

2. 適用規定

受注者は、標識工の施工にあたっては、第10編10-2-9-1の規定による。

10-16-9-2 材 料

1. 適用規定

標識工で使用する標識の品質規格については、第2編2-2-12-1道路標識の規定による。

2. 標識工錆止めペイント

標識工に使用する錆止めペイントは、JIS K 5621（一般用さび止めペイント）からJIS K 5674（鉛・クロムフリーさび止めペイント）に適合するものを用いるものとする。

3. 標識工の基礎杭

標識工で使用する基礎杭は、JIS G 3444（一般構造用炭素鋼鋼管）STK400、JIS A 5525（鋼管ぐい）SKK400及びJIS G 3101（一般構造用圧延鋼材）SS400の規格に適合するものとする。

4. リブの取付

受注者は、標示板には**設計図書**に示す位置にリブを標示板の表面にヒズミの出ないようにスポット溶接をしなければならない。

5. 脱脂処理

受注者は、標示板の下地処理にあたっては脱脂処理を行い、必ず洗浄を行わなければならない。

6. 標示板の文字・記号等

受注者は、標示板の文字・記号等を「道路標識、区画線及び道路標示に関する命令」（標識令）及び「道路標識設置基準・同解説」（日本道路協会 令和2年6月）による色彩と寸法で、標示しなければならない。これにより難しい場合は、**監督員の承諾**を得なければならない。

10-16-9-3 小型標識工

小型標識工の施工については、第3編3-2-3-6小型標識工の規定による。

10-16-9-4 大型標識工

大型標識工の施工については、第10編10-2-9-4大型標識工の規定による。

第10節 区画線工

10-16-10-1 一般事項

本節は、区画線工として区画線工その他これらに類する工種について定める。

10-16-10-2 区画線工

区画線工の施工については、第10編10-2-10-2区画線工の規定による。

第11節 道路植栽工

10-16-11-1 一般事項

本節は、道路植栽工として道路植栽工その他これらに類する工種について定める。

10-16-11-2 材 料

道路植栽工で使用する材料については、第10編10-2-11-2材料の規定による。

10-16-11-3 道路植栽工

道路植栽工の施工については、第10編10-2-11-3道路植栽工の規定による。

第12節 道路附属施設工

10-16-12-1 一般事項

本節は、道路附属施設工として境界工、道路付属物工、ケーブル配管工、照明工その他これらに類する工種について定める。

10-16-12-2 材 料

1. 適用規定（1）

境界工で使用する材料については、第2編2-2-7-2セメントコンクリート製品の規定による。

2. 適用規定（2）

踏掛版工で使用する乳剤等の品質規格については、第3編3-2-6-3アスファルト舗装の材料の規定による。

3. ラバーシューの品質規格

踏掛版工で使用するラバーシューの品質規格については、**設計図書**によらなければならない。

4. 適用規定 (3)

組立歩道工でプレキャスト床版を用いる場合、床版の品質等は、第2編2-2-7-2セメントコンクリート製品の規定もしくは、**設計図書**による。

5. 現場塗装

組立歩道工で床版及び支柱に現場塗装を行う場合、塗装仕様は、**設計図書**によるものとする。

10-16-12-3 境界工

境界工の施工については、第10編10-2-12-3境界工の規定による。

10-16-12-4 道路付属物工

道路付属物工の施工については、第3編3-2-3-10道路付属物工の規定による。

10-16-12-5 ケーブル配管工

ケーブル配管及びハンドホールの設置については、第10編10-2-5-3側溝工、10-2-5-5集水柵（街渠柵）・マンホール工の規定による。

10-16-12-6 照明工

照明工の施工については、第10編10-2-12-6照明工の規定による。

第13節 軽量盛土工

10-16-13-1 一般事項

本節は、軽量盛土工として、軽量盛土工その他これらに類する工種について定める。

10-16-13-2 軽量盛土工

軽量盛土工の施工については、第3編3-2-11-2軽量盛土工の規定による。

第14節 擁壁工

10-16-14-1 一般事項

本節は、擁壁工として作業土工（床掘り、埋戻し）、場所打擁壁工、プレキャスト擁壁工その他これらに類する工種について定める。

10-16-14-2 作業土工（床掘り・埋戻し）

作業土工の施工については、第3編3-2-3-3作業土工（床掘り・埋戻し）の規定による。

10-16-14-3 場所打擁壁工

場所打擁壁工の施工については、第10編10-14-10-3場所打擁壁工の規定による。

10-16-14-4 プレキャスト擁壁工

プレキャスト擁壁工の施工については、第3編3-2-15-2プレキャスト擁壁工の規定による。

第15節 石・ブロック積（張）工

10-16-15-1 一般事項

本節は、石・ブロック積（張）工として作業土工（床掘り・埋戻し）、コンクリートブロック工、石積（張）工その他これらに類する工種について定める。

10-16-15-2 作業土工（床掘り・埋戻し）

作業土工の施工については、第3編3-2-3-3作業土工（床掘り・埋戻し）の規定による。

10-16-15-3 コンクリートブロック工

コンクリートブロック工の施工については、第3編3-2-5-3コンクリートブロック工の規定による。

10-16-15-4 石積（張）工

石積（張）工の施工については、第3編3-2-5-5石積（張）工の規定による。

第16節 カルバート工

10-16-16-1 一般事項

1. 適用工種

本節は、カルバート工として作業土工（床掘り、埋戻し）、場所打函渠工、プレキャストカルバート工、防水工その他これらに類する工種について定める。

2. 適用規定

受注者は、カルバートの施工にあたっては、「道路土工－カルバート工指針 7-1 基本方針」（日本道路協会、平成22年3月）及び「道路土工要綱 2-6 構造物の排水施設の設計、2-7 排水施設の施工」（日本道路協会、平成21年6月）の規定による。これにより難しい場合は、**監督員の承諾**を得なければならない。

3. カルバート

本節でいうカルバートとは、地中に埋設された鉄筋コンクリート製ボックスカルバート及びパイプカルバート（遠心力鉄筋コンクリート管（ヒューム管）、プレストレストコンクリート管（PC管））をいうものとする。

10-16-16-2 材 料

受注者は、プレキャストカルバート工の施工に使用する材料は**設計図書**によるものとするが、記載なき場合、「道路土工－カルバート工指針 4-4 使用材料、4-5 許容応力度」（日本道路協会、平成22年3月）の規定による。これにより難しい場合は、**監督員の承諾**を得なければならない。

10-16-16-3 作業土工（床掘り・埋戻し）

作業土工の施工については、第3編3-2-3-3作業土工（床掘り・埋戻し）の規定による。

10-16-16-4 場所打函渠工

場所打函渠工の施工については、第10編10-1-9-6場所打函渠工の規定による。

10-16-16-5 プレキャストカルバート工

プレキャストカルバート工の施工については、第3編3-2-3-28プレキャストカルバート工の規

定による。

10-16-16-6 防水工

防水工の施工については、第10編10-1-9-8防水工の規定による。

第17節 法面工

10-16-17-1 一般事項

1. 適用工種

本節は、法面工として植生工、法面吹付工、法枠工、法面施肥工、アンカー工、かご工その他これらに類する工種について定める。

2. 適用規定

法面の施工にあたって、「道路土工一切土工・斜面安定工指針 のり面工編、斜面安定工編」（日本道路協会、平成21年6月）、「道路土工－盛土工指針 5-6 盛土のり面の施工」（日本道路協会、平成22年4月）、「のり枠工の設計・施工指針 第8章吹付枠工、第9章プレキャスト枠工、第10章 現場打ちコンクリート枠工、第11章 中詰工」（全国特定法面保護協会、平成25年10月）及び「グラウンドアンカー設計・施工基準、同解説 第7章 施工」（地盤工学会、平成24年5月）の規定による。これ以外の施工方法による場合は、施工前に**設計図書**に関して**監督員の承諾**を得なければならない。

10-16-17-2 植生工

植生工の施工については、第3編3-2-14-2植生工の規定による。

10-16-17-3 法面吹付工

法面吹付工の施工については、第3編3-2-14-3吹付工の規定による。

10-16-17-4 法枠工

法枠工の施工については、第3編3-2-14-4法枠工の規定による。

10-16-17-5 法面施肥工

法面施肥工の施工については、第3編3-2-14-5法面施肥工の規定による。

10-16-17-6 アンカー工

アンカー工の施工については、第3編3-2-14-6アンカー工の規定による。

10-16-17-7 かご工

かご工の施工については、第3編3-2-14-7かご工の規定による。

第18節 落石雪害防止工

10-16-18-1 一般事項

1. 適用工種

本節は、落石雪害防止工として作業土工（床掘り、埋戻し）、落石防止網工、落石防護柵工、防雪柵工、雪崩予防柵工その他これらに類する工種について定める。

2. 落石雪害防止工の施工

受注者は、落石雪害防止工の施工に際して、斜面内の浮石、転石があり危険と予測された場合、工事を中止し、**監督員と協議**しなければならない。ただし、緊急を要する場合、応急措置をとった後、直ちにその措置内容を**監督員に連絡**しなければならない。

3. 新たな落石箇所発見時の処置

受注者は、工事着手前及び工事中に**設計図書**に示すほかに、当該斜面内において新たな落石箇所を発見した場合には、直ちに**設計図書**に関して**監督員と協議**しなければならない。

10-16-18-2 材 料

1. 適用規定(1)

受注者は、落石雪害防止工の施工に使用する材料で、**設計図書**に記載のないものについては、**設計図書**に関して**監督員に協議し承諾**を得なければならない。

2. 適用規定(2)

受注者は、落石雪害防止工の施工に使用する材料は、第10編10-1-11-2材料の規定による。

10-16-18-3 作業土工（床掘・埋戻し）

作業土工の施工については、第3編3-2-3-3作業土工（床掘り・埋戻し）の規定による。

10-16-18-4 落石防止網工

落石防止網工の施工については、第10編10-1-11-4落石防止網工の規定による。

10-16-18-5 落石防護柵工

落石防護柵工の施工については、第10編10-1-11-5落石防護柵工の規定による。

10-16-18-6 防雪柵工

防雪柵工の施工については、第10編10-1-11-6防雪柵工の規定による。

10-16-18-7 雪崩予防柵工

雪崩予防柵工の施工については、第10編10-1-11-7雪崩予防柵工の規定による。

第19節 橋梁床版工

10-16-19-1 一般事項

1. 適用工種

本節は、橋梁床版工として床版補強工（鋼板接着工法）・（増桁架設工法）、床版増厚補強工、床版取替工、旧橋撤去工その他これらに類する工種について定める。

2. 異常時の処置

受注者は、橋梁修繕箇所に異常を発見したときは、**設計図書**に関して**監督員と協議**しなければならない。

10-16-19-2 材 料

床版防水膜、伸縮継手、支承、高欄・手摺に使用する材料は、**設計図書**によるものとする。

10-16-19-3 床版補強工（鋼板接着工法）

床版補強工（鋼板接着工法）の施工については、第10編10-14-14-3床版補強工（鋼板接着工法）の規定による。

10-16-19-4 床版補強工（増桁架設工法）

床版補強工（増桁架設工法）の施工については、第10編10-14-14-4床版補強工（増桁架設工法）の規定による。

10-16-19-5 床版増厚補強工

床版増厚補強工の施工については、第10編10-14-14-5床版増厚補強工の規定による。

10-16-19-6 床版取替工

床版取替工の施工については、第10編10-14-14-6床版取替工の規定による。

10-16-19-7 旧橋撤去工

旧橋撤去工の施工については、第10編10-14-14-7旧橋撤去工の規定による。

第20節 鋼桁工

10-16-20-1 一般事項

本節は、鋼桁工として鋼桁補強工その他これらに類する工種について定める。

10-16-20-2 材 料

床版防水膜、伸縮継手、支承、高欄・手摺に使用する材料は、**設計図書**によらなければならない。

10-16-20-3 鋼桁補強工

1. 一般事項

受注者は、作業にあたり周辺部材に損傷を与えないよう施工しなければならない。

2. 適用規定

現場溶接については、第3編3-2-3-23現場継手工の規定による。

第21節 橋梁支承工

10-16-21-1 一般事項

本節は、橋梁支承工として橋梁支承工、PC橋支承工その他これらに類する工種について定める。

10-16-21-2 材 料

床版防水膜、伸縮継手、支承、高欄・手摺に使用する材料は、**設計図書**によらなければならない。

10-16-21-3 鋼橋支承工

1. 既設支承の撤去作業

受注者は、既設支承の撤去作業にあたって、他の部分に損傷を与えないように行わなければならない。

2. 施工計画書

受注者は、補修計画について**施工計画書**に記載しなければならない。

なお、**設計図書**に示された条件と一致しない場合は、**監督員**と**協議**しなければならない。

3. ジャッキアップ工法採用時の注意

受注者は、支承取替えにジャッキアップ工法を採用する場合には、上部構造の品質・性能に支障をきたさないようにしなければならない。

4. 鋼橋支承工の施工

鋼橋支承工の施工については、第10編10-4-5-10支承工の規定による。

10-16-21-4 PC橋支承工

1. 既設支承の撤去作業

受注者は、既設支承の撤去作業にあたって、他の部分に損傷を与えないように行なわなければならない。

2. 施工計画書

受注者は、補修計画について**施工計画書**に記載しなければならない。

なお、**設計図書**に示された条件と一致しない場合は、**監督員**と**協議**しなければならない。

3. ジャッキアップ工法採用時の注意

受注者は、支承取替えにジャッキアップ工法を採用する場合には、上部構造の品質・性能に支障をきたさないようにしなければならない。

4. PC橋支承工の施工

PC橋支承工の施工については、第10編10-4-5-10支承工の規定による。

第22節 橋梁付属物工

10-16-22-1 一般事項

本節は、橋梁付属物工として伸縮継手工、落橋防止装置工、排水施設工、地覆工、橋梁用防護柵工、橋梁用高欄工、検査路工、沓座拡幅工その他これらに類する工種について定める。

10-16-22-2 材 料

床版防水膜、伸縮継手、支承、高欄・手摺に使用する材料は、**設計図書**によるものとする。

10-16-22-3 伸縮継手工

伸縮継手工の施工については、第10編10-14-15-2伸縮継手工の規定による。

10-16-22-4 落橋防止装置工

1. 配筋状況の確認

受注者は、設計時に鉄筋探査器等により配筋状況が確認されていない場合は、工事着手前に鉄筋探査器等により既設上下部構造の落橋防止装置取付部周辺の配筋状況の確認を実施し、報告しなければならない。

2. アンカーの削孔時の注意

受注者は、アンカーの削孔にあたっては、既設鉄筋やコンクリートに損傷を与えないように十分注意して行わなければならない。

3. 異常時の処置

受注者は、アンカー挿入時に何らかの理由によりアンカーの挿入が不可能となった場合は、**設計図書**に関して**監督員**と**協議**しなければならない。

4. 落橋防止装置

受注者は、**設計図書**に基づいて落橋防止装置を施工しなければならない。

10-16-22-5 排水施設工

排水施設工の施工については、第10編10-14-15-3排水施設工の規定による。

10-16-22-6 地覆工

地覆工の施工については、第10編10-14-15-4地覆工の規定による。

10-16-22-7 橋梁用防護柵工

橋梁用防護柵工の施工については、第10編10-4-8-6橋梁用防護柵工の規定による。

10-16-22-8 橋梁用高欄工

橋梁用高欄工の施工については、第10編10-4-8-7橋梁用高欄工の規定による。

10-16-22-9 検査路工

検査路工の施工については、第10編10-14-15-7検査路工の規定による。

10-16-22-10 沓座拡幅工

1. チッピング

受注者は、沓座拡幅部分を入念にチッピングしなければならない。

2. マーキング

沓座拡幅部にアンカーボルト取付け穴の位置が鋼板と一致するよう正確にマーキングしなければならない。

3. 鋼製沓座設置

鋼製沓座設置については、**設計図書**によらなければならない。

第23節 横断歩道橋工

10-16-23-1 一般事項

本節は、横断歩道橋工として横断歩道橋工その他これらに類する工種について定める。

10-16-23-2 材 料

床版防水膜、伸縮継手、支承、高欄・手摺に使用する材料は、**設計図書**によるものとする。

10-16-23-3 横断歩道橋工

横断歩道橋工の施工については、第10編10-14-16-3横断歩道橋工の規定による。

第24節 橋脚巻立て工

10-16-24-1 一般事項

本節は、橋脚巻立て工として作業土工（床掘り、埋戻し）、RC橋脚鋼板巻立て工、橋脚コンクリート巻立て工その他これらに類する工種について定める。

10-16-24-2 材 料

床版防水膜、伸縮継手、支承、高欄・手摺に使用する材料は、**設計図書**によるものとする。

10-16-24-3 作業土工（床掘り・埋戻し）

作業土工の施工については、第3編3-2-3-3作業土工（床掘り・埋戻し）の規定による。

10-16-24-4 RC橋脚鋼板巻立て工

1. 一般事項

受注者は、工事に先立ち、現地を詳細に把握するために現地調査を行い、補強を実施しようとする橋脚及び基礎について、形状や鉄筋の位置、添架物や近接する地下構造物等の状況を把握するとともに、海水または鋼材の腐食を促進させる工場排水等の影響や、鋼材の位置する土中部が常時乾湿を繰り返す環境にあるかどうか等を事前に確認しなければならない。

2. 鉄筋位置の確認

受注者は、既設橋脚の鉄筋位置の確認方法については、事前に**設計図書**に関して**監督員**と**協議**しなければならない。

3. 既設橋脚のコンクリート面

既設橋脚のコンクリート面は、ディスクサンダー等を用いて表面のレイタンスや付着している汚物等を除去しなければならない。

4. 不良部分が著しい場合の処置

受注者は、既設コンクリート表面の劣化等の不良部分が著しい場合は、事前に**設計図書**に関して**監督員**と**協議**しなければならない。

5. 吸水防止剤の塗布

受注者は、充填する無収縮モルタル中の水分が既設のコンクリートに吸水されるのを防ぐため、柱の表面に吸水防止剤（エマルジョン系プライマー同等品）を塗布しなければならない。

6. 定着アンカー孔

受注者は、フーチング定着アンカー孔の穿孔後、孔内の清掃を十分に行うとともに湧水が発生した場合は、**設計図書**に関して**監督員**と**協議**しなければならない。

7. 工場加工と現場加工

受注者は、アンカー孔及び注入孔等の穴あけ、鋼材の折曲げ加工は、工場で行うことを原則とし、現場で加工する場合は事前に**設計図書**に関して**監督員**と**協議**しなければならない。

8. 鋼板固定用アンカー

鋼板固定用アンカーは、モルタル注入時の引抜き力に対して確実に抵抗できるように設置するものとする。

9. 孔内のほこりの除去

受注者は、鋼板固定用アンカー孔内のほこりを確実に除去しなければならない。

10. アンカー孔穿孔時の注意（1）

受注者は、鋼板固定用アンカー孔穿孔時に橋脚の鉄筋やコンクリートに支障のないよう十分注意し、橋脚面に直角になるよう打設しなければならない。

11. アンカー孔穿孔時の注意（2）

フーチング定着用アンカーは、橋脚の鉄筋及びコンクリートに支障のないよう十分に注意し、垂直に穿孔しなければならない。

12. アンカーの定着

受注者は、フーチング定着用アンカー孔穿孔後の孔内は十分に乾燥し、ほこり等は確実に除去してからエポキシ系樹脂を注入し、アンカーを定着させなければならない。

13. 穿孔

フーチング定着用アンカー孔穿孔は、削岩機によるものとする。

14. 鋼板の位置

鋼板の位置は、コンクリート面と鋼板との間隔を平均30mmに保つのを標準とし、鋼板固定用アンカーボルトにて締付け固定するものとする。

15. 注入パイプ

鋼板の注入パイプ用孔の形状は、注入方法に適合したものとし、その設置間隔は、100cmを標準とする。

16. ボルト周りのシール

鋼板下端及び鋼板固定用ボルト周りのシールは、シール用エポキシ系樹脂でシールし、注入圧に対して十分な強度を有し、かつ注入モルタルが漏れないようにするものとする。また、美観にも留意してシールするものとする。

17. 配合用水

無収縮モルタルの配合において使用する水は、コンクリート用水を使用するものとし、所定のコンシステンシーが得られるように水量を調整するものとする。

18. 練り混ぜ

無収縮モルタルの練り混ぜは、グラウトミキサーまたはハンドミキサーにて行うのを原則とする。

19. 練り上がり温度

モルタルの練り上がり温度は、10～30℃を標準とするが、この範囲外での練り混ぜ温度となる場合は、温水や冷水を用いる等の処置を講ずるものとする。

20. 連続注入高さ

無収縮モルタルを連続して注入する高さは、注入時の圧力及びモルタルによる側圧等の影響を考慮して、3m以下を標準とする。また、必要により補強鋼板が所定の位置、形状を確保できるように治具等を使用して支持するものとする。

21. 無収縮モルタルの注入

無収縮モルタルの注入は、シール用エポキシ系樹脂の硬化を確認後、補強鋼板の変形等の異常がないことを確認しながら注入ポンプにて低い箇所から注入パイプより丁寧に圧入するものとする。各々の注入パイプから流出するモルタルを確認後、順次パイプを閉じ、チェックハンマー等で充填が確認されるまで圧入を続け、鋼板上端から下方に平均2cmの高さまで圧入するものとする。

注入に際して、モルタル上昇面には流動勾配が発生するため、木製ハンマー等で鋼板表面を叩き、上昇面の平坦性を促してモルタルの充填性を確保するものとする。

注入したモルタルが硬化した後、注入パイプの撤去とシール用エポキシ系樹脂による当該箇所の穴埋め、及び鋼板上端のシール仕上げを行うものとする。

22. 注入後の確認書の提出

受注者は、注入を完了した鋼板について、硬化前に鋼板単位毎に番号を付けてチェックハンマー等で注入の確認を行い、未充填箇所が認められた場合は、直ちに再注入を行わなければならない。

い。

なお、注入後の確認書（チェックリスト）を**監督員**に工事完成時に**提出**しなければならない。

23. 鋼材の防食処理

受注者は、海水や腐食を促進させる工場排水等の影響や常時乾湿を繰り返す環境にある土中部の鋼材の防食処理については、事前に**設計図書**に関して**監督員**と**協議**しなければならない。

24. コンクリート面用プライマーの塗布

根巻きコンクリート及び中詰めコンクリートのシーリング箇所は、コンクリート打設後10日以上経た表面のレイタンス、汚れ、油脂分をサンダーやワイヤブラシ、シンナーを含ませた布等で除去し、コンクリート面の乾燥状態を確認した後、コンクリート面用プライマーを塗布するものとする。

25. 鋼板両面用のプライマーの塗布

受注者は、鋼板面の汚れや油脂分を除去し、表面の乾燥状態を確認した後、鋼板両面用のプライマーを塗布しなければならない。

26. マスキングテープを貼って養生

受注者は、プライマー塗布に先立ち、シーリング部分の両脇にマスキングテープを貼って養生を行い、周囲を汚さないように注意して施工しなければならない。

27. 騒音と粉じん

受注者は、施工中、特にコンクリートへのアンカー孔の穿孔と橋脚面の下地処理のために発生する騒音と粉じんについては、第1編1-1-1-31環境対策の規定によらなければならない。

なお、環境対策のために工法の変更等が必要な場合は、**設計図書**に関して**監督員**と**協議**しなければならない。

28. 現場溶接部の試験及び検査

受注者は、現場溶接部の試験及び検査を、表10-16-2により実施し、その結果を工事完成時に**監督員**に**提出**しなければならない。

表10-16-2 現場溶接部の試験・検査基準

試験項目	試験方法	規格値（評価基準）	検査基準
外観検査		ビード部分に“われ”がないこと、およびその幅、高さに大きな変化がないこと	検査は全溶接箇所を対象とする。
超音波探傷試験	JIS Z 3060	JIS Z 3060に規定するM検出レベル3類以上	重要部位は当該溶接延長の10%以上、一般部位は同じく5%以上の抜取りによる検査を行う。 1箇所当たりの検査長は30cm以上とする。
浸透探傷試験	JIS Z 2343 -1, 2, 3, 4	ビード部分に“われ”がないこと	外観検査の結果、ビード部分に“われ”の疑いがある箇所を対象とする。

[注1] 重要部位は、円形柱下端の鉛直継手部（フーチング上面から上に直径Dの範囲）および矩形柱下端の円形鋼板の継手部を指し、その他を一般部位とする。

[注2] 超音波探傷試験の検査箇所は、**監督員**の**指示**による。

29. 超音波探傷試験の検査技術者

超音波探傷試験の検査技術者は、(JIS Z 2305 (非破壊試験技術者の資格及び認証) に基づく2種以上の有資格者とする。

30. 不合格箇所が出た場合

表10-16-2の試験、検査で不合格箇所が出た場合は、同一施工条件で施工されたとみなされる溶接線全延長について検査を実施する。

なお、不合格箇所の処置については、**設計図書**に関して**監督員に承諾**を得るものとする。

31. 補修溶接した箇所

受注者は、補修溶接した箇所は、再度外観検査及び超音波探傷試験を実施しなければならない。

32. 充填材

補強鋼板と橋脚コンクリートの隙間の充填材にエポキシ系樹脂を用いる場合には、事前に**設計図書**に関して**監督員と協議**するものとする。

33. 無収縮モルタルおよびエポキシ系樹脂

無収縮モルタルおよびエポキシ系樹脂は、表10-17-2, 表10-17-3、シールおよびパテ用エポキシ樹脂については、第2編2-2-13-1エポキシ系樹脂接着剤の表2-2-18の試験項目と規格値に適合することを証明する試験成績表を**提出**するものとする。

表10-17-2 無収縮モルタル（プレミックスタイプ）の試験項目と規格

項目	規格	備考
コンシステンシー （流下時間）	セメント系：8±2秒	J ₁₄ ロート試験
ブリージング	練り混ぜ2時間後でブリージングがないものとする。	JIS A 1123
凝結時間	始発：1時間以上（500psi） 終結：10時間以内（4000psi）	ASTM C 403 米国工兵隊規格
膨張収縮率	材令7日で収縮なし	土木学会「膨張材を用いた充填モルタルの施工要領」※
圧縮強度	材令3日：25N/mm ² 以上 材令28日：44N/mm ² 以上	JIS A 1108 供試体 径5cm×高さ10cm

※「土木学会」膨張コンクリート設計施工指針付録書

表10-17-3 定着アンカー注入用エポキシ系樹脂の試験項目と規格

試験項目	試験方法	試験条件	単位	規格
比重	JIS K 7112	20℃ 7日間	—	1.2±0.2
可使時間	温度上昇法	20℃	分	30 以上
粘度	JIS K 6833	〃	mPa・s	5,000 以下
圧縮降伏強度	JIS K 7208	20℃ 7日間	N/mm ²	50 以上
曲げ強度	JIS K 7203	〃	〃	40 〃
引張強度	JIS K 7113	〃	〃	20 〃
圧縮弾性係数	JIS K 7208	〃	〃	(1.0~8.0)10 ³ 以上
引張せん断強度	JIS K 6850	〃	〃	10 以上
衝撃強度	JIS K 7111	〃	KJ/m ²	3.0 〃
硬度	JIS K 7215	〃	HDD	80 〃

34. 塗料の種類、各層毎の標準使用量および標準膜厚

塗料の種類、各層毎の標準使用量および標準膜厚は、「鋼道路橋防食便覧」（平成26年3月（社）日本道路協会）によるC-5系を基本とする。

35. 塗料の色調・色彩

塗料の色調は淡彩色とする。なお、色彩の決定にあたっては、**設計図書**に関して**監督員**と協議するものとする。

36. シーリング材

根巻きコンクリートおよび中詰コンクリートに使用するシーリング材は、原則としてシリコーン系の2成分形シーリング材を使用し、表10-17-4の試験項目と規格値に適合することを証明する試験成績表を**監督員**の請求があった場合は速やかに**提示**するとともに、検査時まで**監督員**に**提出**するものとする。

表10-17-4 シーリング材の試験項目と規格

項目		単位	規格	摘要
硬化前	押し出し性	秒	3~8	JIS A 5758
	可使用時間	時間	1~5	〃
	タックフリー	〃	1~12	〃
硬化後	比重	N/cm ²	1.30±0.10	JIS K 7112 (硬化物)
	50%引張応力	〃	5~20	JIS A 5758
	最大引張応力	%	30~150	〃
	伸び	〃	600~1200	〃
	加熱減量	〃	1~3	〃
耐久性区分			10030(9030)	JIS A 5758
硬さ			10~20	JIS K 6301

37. 無収縮モルタル

受注者は、無収縮モルタルの現場管理項目と試験頻度は、表10-17-5によるものとし、規格値と比較してその性能に問題のないことを確認するものとする。

表 10-17-5 無収縮モルタルの現場管理試験

項目	試験頻度
コンシステンシー (流下時間)	1日に2回(午前、午後各1回) 圧縮強度試験用供試体作成時
練り上がり温度	
膨張収縮率	無収縮モルタル充填開始前に1回 (3個/回)
圧縮強度	1m ³ に1回または1日に1回 材令3日 : 3個/回 材令28日 : 3個/回

38. 注入用エポキシ系樹脂

受注者は、定着アンカーの注入用エポキシ系樹脂の現場管理は、以下の試験項目、検査頻度により行わなければならない。

- (1) 施工中、1日1回、樹脂を紙コップに採取して、その硬化状態を観察するものとする。
- (2) 上記にて硬化状態の観察のほか、施工中1月1回、現場採取した供試体で以下の試験を行い、

規格値と比較してその性能に問題のないことを確認するものとする。

試験項目：比重（硬化物）、圧縮降伏強度、曲げ強度、引張強度、圧縮弾性係数

なお、シール用エポキシ系樹脂については、注入用エポキシ系樹脂を注入する時に硬化を確認できるので省略してよい。

10-16-24-5 橋脚コンクリート巻立て工

1. 適用規定

橋脚コンクリート巻立て工の施工については、第1編第3章の無筋・鉄筋コンクリートの規定による。

2. 一般事項

受注者は、工事に先立ち、現地を詳細に把握するために現地調査を行い、補強を実施しようとする橋脚及び基礎について、形状や添架物、近接する地下構造物等の状況を把握するとともに、影響を与えないように施工しなければならない。

3. 鉄筋定着の削孔位置

受注者は、鉄筋を既設橋脚に定着させるための削孔を行う場合には、鉄筋位置を確認し、損傷を与えないように施工しなければならない。

4. チッピング

受注者は、既設橋脚の巻立て部分を、入念にチッピングしなければならない。

5. 不良部分が著しい場合の処置

受注者は、既設コンクリート表面の劣化等の不良部分が著しい場合は、事前に**設計図書**に関して**監督員**と**協議**しなければならない。

6. 騒音と粉じん対策

施工中、特にコンクリートへの削孔と橋脚面の下地処理のために発生する騒音と粉じんについては、第1編1-1-1-31環境対策の規定による。

なお、環境対策のために工法の変更等が必要な場合は、**設計図書**に関して**監督員**と**協議**するものとする。

第25節 現場塗装工

10-16-25-1 一般事項

1. 適用工種

本節は、現場塗装工として橋梁塗装工、道路付属構造物塗装工、張紙防止塗装工、コンクリート面塗装工その他これらに類する工種について定める。

2. 塗装作業

受注者は、同種塗装工事に従事した経験を有する塗装作業者を工事に従事させなければならない。

10-16-25-2 材 料

現場塗装の材料については、第3編3-2-12-2材料の規定による。

10-16-25-3 橋梁塗装工

橋梁塗装工の施工については、第10編10-14-17-3橋梁塗装工の規定による。

10-16-25-4 道路付属構造物塗装工

付属物塗装工の施工については、第10編10-14-17-3橋梁塗装工の規定による。

10-16-25-5 張紙防止塗装工

張紙防止塗装工の施工については、第10編10-14-17-5張紙防止塗装工の規定による。

10-16-25-6 コンクリート面塗装工

コンクリート面塗装工の施工については、第3編3-2-3-11コンクリート面塗装工の規定による。

第26節 トンネル工

10-16-26-1 一般事項

1. 適用工種

本節は、トンネル工として内装板工、裏込注入工、漏水対策工その他これらに類する工種について定める。

2. 作業の照明設備

受注者は、作業中の照明設備を適切に配置し一般交通の支障とならないよう施工しなければならない。

3. 異常時の処置

受注者は、トンネル修繕箇所異常を発見したときは、**設計図書**に関して**監督員**と**協議**しなければならない。

10-16-26-2 材 料

内装板に使用する材料は、**設計図書**によるものと、その他の材料については、第2編材料編の規定による。

10-16-26-3 内装板工

内装板工の施工については、第10編10-14-18-2内装板工の規定による。

10-16-26-4 裏込注入工

裏込注入工の施工については、第10編10-14-18-3裏込注入工の規定による。

10-16-26-5 漏水対策工

漏水対策工の施工については、第10編10-14-18-4漏水対策工の規定による。

第11編 港 湾 編

第11編 港湾編

第1章 総 則

第1節 一般事項

1. 本編は、三重県が発注する港湾工事について適用する。なお、港湾局所管海岸工事については、本公共工事共通仕様書第7編河川海岸編によるものとする。
2. 本編に定めがない事項については第1編共通編、第2編材料編、第3編土木工事共通編の規定によるものとするが、これによりがたい場合は、**監督員**と**協議**を行うものとする。

第2節 適用すべき共通仕様書

港湾工事に適用する共通仕様書は、国土交通省港湾局「港湾工事共通仕様書」に準拠するものとする。ただし、国土交通省港湾局「港湾工事共通仕様書」第1編共通編第1章総則については適用せず、本公共工事共通仕様書 第1編共通編 第1章総則を適用するものとする。

なお、国土交通省港湾局「港湾工事共通仕様書」と本公共工事共通仕様書が整合しない事項については、**監督員**と**協議**するものとする。

第12編 下水道編

第12編 下水道編

第1章 管路

第1節 総則

1. 本章は、管路工事における管渠工（開削）、管渠工（小口径推進）、管渠工（推進）、管渠工（シールド）、マンホール工、特殊マンホール工、取付管及びます工、薬液注入工、付帯工、立坑工その他これらに類する工種について適用するものとする。
2. 本章に特に定めのない事項については、第1編 共通編、第2編材料編、第3編土木工事共通編の規定によるものとする。
3. 受注者は、ポンプ場、終末処理場施設の電気、機械、建築関係の施工にあたって、特に指定のない限り第13編建築編、第21編電気・機械設備編の規定により行わなければならない。

第2節 適用すべき諸基準

受注者は、設計図書において特に定めのない事項については、下記の基準類によらなければならない。

（共通図書）

国土交通省	建設工事公衆災害防止対策要綱	（令和元年9月）
国土交通省	アルカリ骨材反応抑制対策について	（平成14年7月31日）
国土交通省	薬液注入工法による建設工事の施工に関する暫定指針	（昭和49年7月）
国土交通省	薬液注入工事に係る施工管理について	（平成2年9月）
国土交通省	仮締切堤設置基準（案）	（平成26年12月）
国土交通省	建設副産物適正処理推進要綱	（平成14年5月）
日本下水道協会	下水道施設計画・設計指針と解説	（2019年版）
日本下水道協会	下水道維持管理指針	（2014年版）
日本下水道協会	下水道推進工法の指針と解説	（2010年版）
土木学会	トンネル標準示方書（開削工法編）・同解説	（2016年8月）
土木学会	トンネル標準示方書（シールド工法編）・同解説	（2016年8月）
土木学会	トンネル標準示方書（山岳工法編）・同解説	（2016年8月）
土木学会	コンクリート標準示方書（設計編）	（2018年3月）
土木学会	コンクリート標準示方書（施工編）	（2018年3月）
土木学会	コンクリートのポンプ施工指針（案）	（平成24年6月）
日本道路協会	道路土工－仮設構造物工指針	（平成11年3月）
日本道路協会	道路土工－カルバート指針	（平成22年3月）
日本道路協会	道路土工－盛土工指針	（平成22年4月）
日本道路協会	道路土工－要綱	（平成21年6月）
日本道路協会	道路土工－軟弱地盤対策工指針	（平成24年8月）
日本下水道協会	小規模下水道計画・設計・維持管理指針と解説	（2004年版）
日本下水道協会	下水道施設の耐震対策指針と解説	（2014年版）
日本下水道協会	下水道排水設備指針と解説	（2016年版）

第12編 下水道編 第1章 管路

日本下水道協会 管きょ更生工法における設計・施工管理ガイドライン (2017年版)
(財)下水道新技術推進機構 FRPM管によるシールド二次覆工技術マニュアル (2004年3月)

第3節 管渠工（開削）

12-1-3-1 一般事項

本節は、管渠工（開削）として管路土工、管布設工、管基礎工、水路築造工、管路土留工、埋設物防護工、管路路面覆工、補助地盤改良工、開削水替工、地下水低下工その他これらに類する工種について定めるものとする。

12-1-3-2 材料

1. 受注者は、使用する下水道材料が次の規格に適合したものまたは、これと同等以上の品質を有するものでなければならない。

- | | |
|-----------------|---|
| (1) 鉄筋コンクリート管 | JSWAS A-1 (下水道用鉄筋コンクリート管)
JSWAS A-9 (下水道用台付鉄筋コンクリート管) |
| (2) ボックスカルバート | JSWAS A-12
(下水道用鉄筋コンクリート製ボックスカルバート)
JSWAS A-13
(下水道用プレストレストコンクリート製ボックスカルバート) |
| (3) 硬質塩化ビニル管 | JSWAS K-1 (下水道用硬質塩化ビニル管)
JSWAS K-13 (下水道用リブ付硬質塩化ビニル管) |
| (4) 強化プラスチック複合管 | JSWAS K-2 (下水道用強化プラスチック複合管) |
| (5) レジンコンクリート管 | JSWAS K-11 (下水道用レジンコンクリート管) |
| (6) ポリエチレン管 | JSWAS K-14 (下水道用ポリエチレン管)
JSWAS K-15 (下水道用リブ付ポリエチレン管) |
| (7) 鋼管 | JIS G 3443 (水輸送用塗覆装鋼管)
JIS G 3452 (配管用炭素鋼鋼管) |
| (8) 鋳鉄管 | JSWAS G-1 (下水道用ダクティル鋳鉄管)
JIS G 5526 (ダクティル鋳鉄管)
JIS G 5527 (ダクティル鋳鉄異形管) |

2. 受注者は、管渠工（開削）の施工に使用する材料については、施工前に監督員に承諾を得るとともに、材料の品質証明書を整備、保管し、監督員から請求があった場合は遅滞なく提出しなければならない。

12-1-3-3 管路土工

管路土工の施工については、設計図書に定めのない場合は、以下の規定による他、第3編 3-2-3-3 作業土工（床掘り・埋戻し）の規定によらなければならない。

1. 受注者は、管渠工（開削）の施工に当たって、工事着手前に施工場所の土質、地下水の状況、地下埋設物、その他工事に係る諸条件を十分調査し、その結果に基づき現場に適応した施工計画を作成して監督員に提出しなければならない。
2. 受注者は、掘削にあたって事前に設計図の地盤高を水準測量により調査し、試掘調査の結果に基づいて路線の中心線、マンホール位置、埋設深、勾配等を確認しなければならない。さ

第12編 下水道編 第1章 管路

- らに詳細な埋設物の調査が必要な場合は、**監督員**と**協議**のうえ試験掘りを行わなければならない。
3. 受注者は、構造物及び埋設物に近接して掘削するにあたり、周辺地盤のゆるみ、沈下等の防止に注意して施工し、必要に応じ、当該施設の管理者と**協議**のうえ防護措置を行わなければならない。
 4. 受注者は、埋戻し材料について、良質な土砂又は**設計図書**で指定されたもので**監督員**の**承諾**を得たものを使用しなければならない。
 5. 受注者は、埋戻し作業にあたり、管が移動したり破損したりするような荷重や衝撃を与えないよう注意しなければならない。
 6. 受注者は、タンパによる埋戻しにあたっては、一層の仕上り厚を20cm以下を基本として十分締固めながら埋戻さなければならない。
 7. 受注者は、埋戻しの施工にあたり、管の両側より同時に埋戻し、管渠その他の構造物の側面に空隙を生じないように十分突き固め、特に管の周辺及び管頂30cmまでは注意しなければならない。
 8. 受注者は、埋戻しを施工するにあたり、**設計図書**に基づき、各層所定の厚さ毎に両側の埋戻し高さが均等になるように、必ず人力及びタンパ等により十分締固めなければならない。
 9. 受注者は、埋戻し路床の仕上げ面は、均一な支持力が得られるよう施工しなければならない。
 10. 受注者は、掘削発生土の運搬にあたり、運搬車に土砂のこぼれ飛散を防止する装備（シート被覆等）を施すとともに、積載量を超過してはならない。
 11. 受注者は、発生土処分にあたり、特に処分場を指定した場合は、その指定した場所の**提示**に従い運搬、処分する。特に指定のない場合は、捨場所、運搬方法、運搬経路等の計画書を作成し**監督員**の**承諾**を得なければならない。また、この場合でも、関係法令に基づき適正に処分しなければならない。

12-1-3-4 管布設工

(保管取り扱い)

1. 受注者は、現場に管を保管する場合には、第三者が保管場所に立入らないよう柵等を設けるとともに、倒壊等が生じないように十分な安全対策を講じなければならない。
2. 受注者は、硬質塩化ビニル管及び強化プラスチック複合管を保管するときは、シート等の覆いをかけ、管に有害な曲がりやそりが生じないように措置しなければならない。
3. 受注者は、接着剤、樹脂系接合剤、滑剤、ゴム輪等は、材質の変質を防止する措置（冷暗な場所に保管する等）をとらなければならない。
4. 受注者は、管等の取扱い及び運搬にあたって、落下、ぶつかり合いがないように慎重に取扱い、放り投げるようなことをしてはならない。また、管等と荷台との接触部、特に管端部には、クッション材等をはさみ、受け口や差し口が破損しないように十分注意しなければならない。
5. 受注者は、管の吊りおろし及び据付については、現場の状況に適応した安全な方法により丁寧に行わなければならない。

第12編 下水道編 第1章 管路

(管布設)

6. 受注者は、管の布設にあたって、所定の基礎を施した後に、上流の方向に受口を向け、他方の管端を既設管に密着させ、中心線、勾配及び管底高を保ち、かつ漏水・不陸・偏心等が生じないように施工しなければならない。

(鉄筋コンクリート管)

7. 受注者は、鉄筋コンクリート管の布設にあたり、以下の規定によらなければならない。
- (1) 管接合前、受口内面をよく清掃し、すべり材を塗布し、容旨にさし込みうるようにした上、さし口は事前に清掃し、所定の位置にゴム輪をはめ、さし込み深さが確認できるよう印をつけておかなければならない。
 - (2) 管の接合部は、原則として曲げて施工してはならない。
 - (3) 使用前に管の接合に用いるゴム輪の傷の有無、老化の状態及び寸法の適否について検査しなければならない。なお検査済みのゴム輪の保管は、暗所に保存し屋外に野積みにはならない。

(硬質塩化ビニル管、強化プラスチック複合管)

8. 受注者は、硬質塩化ビニル管及び強化プラスチック複合管の布設にあたり、以下の規定によらなければならない。
- (1) ゴム輪接合においてゴム輪が正確に溝に納まっているかを確認し、ゴム輪がねじれていたりはみ出している場合は、正確に再装着しなければならない。
 - (2) ゴム輪接合において接合部に付着している泥土、水分、油分は、乾いた布で清掃しなければならない。
 - (3) ゴム輪接合用滑剤をゴム輪表面及び差口管に均一に塗り、管軸に合わせて差口を所定の位置まで挿入し、ゴム輪の位置、ねじれ、はみ出しがないかチェックゲージ（薄板ゲージ）で確認しなければならない。
また、管の挿入については、挿入機又はてこ棒を使用しなければならない。
 - (4) 滑剤には、ゴム輪接合専用滑剤を使用し、グリス、油等はゴム輪を劣化させるので使用してはならない。
 - (5) 接着接合においては、差し管の外表面及び継手の内面の油、ほこり等を乾いた布で拭きとり、差し込み深さの印を直管の外表面に付けなければならない。
 - (6) 接着接合において、接着剤を受口内面及び差し口外面の接合面を塗りもらしなく均一に素早く塗らなければならない。また、塗布後水や泥がつかないように十分注意しなければならない。
 - (7) 接着剤塗布後は、素早く差し口を受口に挿入し、所定の位置まで差し込み、そのまましばらく保持する。なお、呼び径200以上は原則として挿入機を使用しなければならない。かけや等によるたたきこみはしてはならない。
 - (8) 接着直後接合部に無理な外力が加わらないよう注意しなければならない。
 - (9) 圧送管として使用する場合には、配管完了後、所定の圧力を保持する水圧試験を行わなければならない。また水圧試験時に継手より漏水した場合は、新たに配管をやり直し再度試験を行わなければならない。

(リブ付き硬質塩化ビニル管)

9. 受注者は、リブ付き硬質塩化ビニル管の布設にあたり、以下の規定によらなければならない。
- (1) 受口内面（受口奥部まで）及び差し口外面（ゴム輪から管端まで）接合部に付着している

第12編 下水道編 第1章 管路

泥土、水分、油分は乾いた布で清掃しなければならない。

(2) ゴム輪が正確に挿入管の端面から第2番目と第3番目のリブの間に納まっているか確認し、ゴム輪がねじれていたり、はみ出している場合は、ゴム輪を外し溝及びゴム輪を拭いてから正確に再装着しなければならない。また、ゴム輪は仕様により方向性等の規制があるので、装着時に確認をしなければならない。

(3) ゴム輪接合に使用する滑材は硬質塩化ビニル管用滑材を使用し、グリス、油等はゴム輪を劣化させるので使用してはならない。

(4) ゴム輪接合用滑材をゴム輪表面及び差し口に均一に塗り、管軸に合わせて差込口を所定の位置まで挿入しなければならない。差込は原則として挿入機を使用しなくてはならない。ただし、呼び径300mm以下はてこ棒を使用してもよい。また挿入する時、たたき込みなど衝撃的な力を加えてはならない。

(ポリエチレン管)

10. 受注者は、ポリエチレン管の布設にあたり、以下の規定によらなければならない。

(1) 管融着面は、管差し口部の外表面の土や汚れを落とした後、管差し口からスクレーパーに必要な長さの位置に標線を引き、専用のスクレーパーで標線の手前まで管外表面を0.1mm程度削り取らなければならない。このとき、削り過ぎには十分注意し、むけていない場所があってはならない。

(2) 管差し口部外表面に有害なきずがないことを確認し、きずがある場合は管を切断除去し、再度融着面を切削しなければならない。

(3) 管受口内面及び管差し口切削融着面は、アセトンなどを浸み込ませたペーパータオルで清掃し、融着面の油脂等の汚れが完全に拭きとられていることを確認しなければならない。

(4) 管の挿入においては、融着面の切削及び清掃済みの管差し口を管受口に挿入し、標線まで挿入されていることを確認しなければならない。また、管の接続部が斜めにならないようにクランプを装着しなければならない。

(5) 融着作業は、水場で行ってはならない。地下水の流出の多いところでは排水を十分に行い、雨天時は原則、融着作業を行ってはならない。

(6) 管を埋め戻す前に、発注者が指定する気密（真空）検査又は水圧検査を行わなければならない。

(既製く形渠)

11. 受注者は、既製く形渠の布設については、第3編 3-2-3-28プレキャストカルバート工の規定によらなければならない。

(鋳鉄管)

12. 受注者は、鋳鉄管の布設にあたり、以下の規定によらなければならない。

(1) 管の運搬及び吊りおろしは特に慎重に行い管に衝撃を与えてはならない。また管の据付けにあたっては、管内外の泥土や油等を取り除き製造所マークを上にし、管体に無理な外力が加わらないように施工しなければならない。

(2) メカニカル継手の継手ボルトの締付けは必ずトルクレンチにより所定のトルクまで締付けなければならない。また曲管については、離脱防止継手もしくは管防護を施さなければならない。

(3) 配管完了後、所定の圧力を保持する水圧試験を行わなければならない。また水圧試験時に継手より漏水した場合は、全部取り外し十分清掃してから整合をやり直し再度試験を行わ

第12編 下水道編 第1章 管路

なければならない。

(切断・せん孔)

13. 受注者は、管の切断及びせん孔にあたり、以下の規定によらなければならない。

(1) 鉄筋コンクリート管及びダクタイル鋳鉄管を切断・せん孔する場合、管に損傷を与えないよう専用の機械等を使用し、所定の寸法に仕上げなければならない。

(2) 硬質塩化ビニル管及び強化プラスチック複合管を切断・せん孔する場合、寸法出しを正確に行い、管軸に直角に標線を記入して標線に沿って、切断・せん孔面の食い違いを生じないようにしなければならない。

なお、切断・せん孔面に生じたばりや食い違いを平らに仕上げるとともに、管軸内外面を軽く面取りし、ゴム輪接合の場合は、グラインダー・やすり等を用いて規定（15°～30°）の面取りをしなければならない。

(3) ポリエチレン管を切断する場合、管軸に直角に切断標線を記入し、原則として専用切断機で切断しなければならない。専用切断機がない場合はパイプカッター又は丸のこなどで切断面の食い違いが生じないように切断し、グラインダーなどでバリや食い違いを平らに仕上げなければならない。

(埋設標識シート)

14. 受注者は、本管の埋戻しに際し、**設計図書**に基づき、管の上部に埋設標識シートを布設しなければならない。

(1) 管接合の後、**監督員が指示**する場合を除き管天50cmまで埋戻し、十分転圧を行った後土砂を平坦に敷均し、シートを管のほぼ中心線に沿って、マンホールからマンホールまで切れ目なく敷設し、シートが乱れないよう埋戻しを行うものとする。

(2) 材料は高密度ポリエチレンヤーンを製織したクロスに、印刷面を内側にし、低密度ポリエチレン・フィルムをラミネートしたもので、耐薬品性に富み変色のないものとする。

(3) 構造は、外力が加わったときシートの伸長性をとるため長さが2倍になるよう重ね合わせて点溶着又は縫製した折込み式とする。

なお、シートの寸法及び生地色は表1-1のとおりとする。

表1-1

寸 法	生 地 色	
厚 0.18mm 幅 150mm	下 水 道	茶

(4) 表示文字は表1-2のとおりとする。

表1-2

種 別	色	記 載 内 容
下 水 道	黒	三重県下水道管あり注意 (6cm×6cm) 三重県の立会いを求めてください (3cm×3cm)

第12編 下水道編 第1章 管路

(マンホール削孔接続)

15. 受注者は、マンホールとの接続にあたり、下記の規定によらなければならない。
 - (1) マンホールに接続する管の端面を内壁に一致させなければならない。
 - (2) 既設部分への接続に対しては必ず、既設管底及びマンホール高さを測量し、設計高との照査をし、**監督員に報告**しなければならない。
 - (3) 接続部分の止水については、特に入念な施工をしなければならない。
 - (4) 受注者は、既設マンホールその他地下構造物に出入りする場合には、必ず事前に滞留する有毒ガス、酸素欠乏等に対して十分な調査を行わなければならない。

12-1-3-5 管基礎工

(砂基礎)

1. 受注者は、砂基礎を行う場合、**設計図書**に示す基礎用砂を所定の厚さまで十分締固めた後管布設を行い、さらに砂を敷き均し締固めを行わなければならない。

なおこの時、砂は管の損傷、移動等が生じないように投入し、管の周辺には空隙が生じないように締固めなければならない。

(碎石基礎)

2. 受注者は、碎石基礎を行う場合、あらかじめ整地した基礎面に碎石を所定の厚さに均等に敷きならし、十分に突固め所定の寸法に仕上げなければならない。

(コンクリート基礎)

3. 受注者は、コンクリート基礎を行う場合、所定の厚さの碎石基礎を施した後、所定の寸法になるようにコンクリートを打設し、十分締固めて空隙が生じないように仕上げなければならない。

(まくら土台基礎)

4. 受注者は、まくら土台基礎及びコンクリート土台基礎を行う場合、まくら木は、皮をはいだ生松丸太のたいこ落とし及びコンクリート製の枕木を使用しなければならない。

施工にあたってはまくら木による集中荷重発生を防止するため、基礎面及び管の下側は十分に締固めなければならない。

(はしご胴木基礎)

5. 受注者は、はしご胴木基礎を行う場合、材料は皮をはいだ生松丸太のたいこ落としを使用しなければならない。胴木は端部に切欠きを設け、所定のボルトで接合して連結しなければならない。また、はしご胴木を布設した後、まくら木の天端まで碎石を充填し、十分に締固めなければならない。

12-1-3-6 水路築造工

(既製く形渠)

1. 受注者は、既製く形渠の施工について、第3編 3-2-3-28プレキャストカルバート工の規定によらなければならない。

(現場打ち水路)

2. 受注者は、現場打ち水路の施工にあたり、以下の規定によらなければならない。
 - (1) 現場打ち水路工の均しコンクリートの施工にあたり、沈下、滑動、不陸等が生じないようにしなければならない。

第12編 下水道編 第1章 管路

- (2) 目地材及び止水板の施工にあたり、付着、水密性を保つよう施工しなければならない。
3. 受注者は、現場打ち水路及び既製開渠について、原則として下流側から設置するとともに、底面は滑らかで一様な勾配になるように施工しなければならない。
- (柵渠)
4. 受注者は、柵渠の施工については、くい、板、かさ石及びはりに隙間が生じないように注意して施工しなければならない。

12-1-3-7 管路土留工

管路土留工の施工については、以下の規定による他、第3編 3-2-10-5 土留・仮締切工の規定によらなければならない。

(施工計画)

1. 受注者は、周囲の状況を考慮し、掘削深さ、土質、地下水位、作用する土圧、載荷重を十分検討し施工しなければならない。
2. 受注者は、掘削に伴ってボイリング、ヒービング、盤ぶくれが発生しないよう、掘削底面の安定について検討しなければならない。
3. 受注者は、土留工の施工にあたり、交通の状況、埋設物及び架空線の位置、周辺的环境及び施工期間等を考慮するとともに、第三者に騒音、振動、交通障害等の危険や迷惑を及ぼさないよう、方法及び作業時間を定めなければならない。
4. 受注者は、土留工に先行し、溝掘り及び探針を行い、埋設物の有無を確認しなければならない。
5. 受注者は、土留工に使用する材料について、割れ、腐食、断面欠損、曲り等構造耐力上欠陥のないものを使用しなければならない。
6. 受注者は、工事の進捗にともなう腹起し・切梁の取り外し時期については、施工計画において十分検討し施工しなければならない。
7. 受注者は、工事を安全に行えるように作業中は常に点検し、異常のある時は、速やかに対策を講じなければならない。

(木矢板、軽量鋼矢板土留、アルミ矢板土留)

8. 受注者は、建て込み式の木矢板、軽量鋼矢板土留、アルミ矢板土留の施工にあたり、以下の規定によらなければならない。
 - (1) 矢板は、余掘をしないように掘削の進行に合わせて垂直に建て込むものとし、矢板先端を掘削底面下20cm程度貫入させなければならない。
 - (2) バックホウの打撃による建て込み作業は行ってはならない。
 - (3) 矢板と地山の間隙は、砂詰め等により裏込めを行わなければならない。
 - (4) 建て込みの法線が不揃いとなった場合は、一旦引抜いて再度建て込むものとする。
 - (5) 矢板は、原則として埋戻しの終了後に静的に引抜くこと。
 - (6) 矢板の引抜き跡については、沈下など地盤の変状を生じないように空洞を砂等で充てんしなければならない。

(建て込み簡易土留)

9. 受注者は、建て込み簡易土留の施工にあたり、以下の規定によらなければならない。
 - (1) 建て込み土留材は先掘りしながら所定の深さに設置しなければならない。
 - (2) 土留背面に隙間が生じないように切梁による調整、または砂詰め等の処置をしながら、建て

第12編 下水道編 第1章 管路

- 込みを行わなければならない。
- (3) 建て込み土留材の引抜きは締固め厚さごとに引抜き、パネル部分の埋戻しと締固めを十分行わなければならない。
- (4) バックホウの打撃による建て込み作業は行ってはならない。
(親杭横矢板土留)
10. 受注者は、親杭横矢板工の施工にあたり、以下の規定によらなければならない。
- (1) 親杭はH鋼杭を標準とし、打込み及び引抜きの施工については、第3編 3-2-10-5 土留・仮締切工のH鋼杭、鋼矢板等の打込み引抜きの施工の規定によらなければならない。
- (2) 横矢板の施工にあたり、掘削と並行してはめ込み、横矢板と掘削土壁との間に隙間のないようにしなければならない。
また、隙間が生じた場合は、裏込め、くさび等で隙間を完全に充填し、横矢板を固定しなければならない。
- (3) 横矢板の板厚の最小厚を3cm以上とし、作用する外力に応じて、適切な板厚を定めなければならない。
- (4) 横矢板は、その両端を十分親杭のフランジに掛け合わせなければならない。
(支保工)
11. 受注者は、土留支保工の施工にあたり、以下の規定によらなければならない。
- (1) 土留支保工は、掘削の進行に伴い設置しなければならない。
- (2) 土留支保工は、土圧に十分耐えうるものを使用し、施工中にゆるみが生じて落下することのないように施工しなければならない。
- (3) 土留支保工の取付けにあたっては各部材が一様に働くように締付けを行わなければならない。
- (4) 土留支保工の撤去盛替えは、土留支保工以下の埋戻し土が十分締固められた段階で行い、矢板、杭に無理な応力や移動を生じないようにしなければならない。

12-1-3-8 埋設物防護工

1. 受注者は、工事範囲に存在する埋設物については、**設計図書**、地下埋設物調査事項、各種埋設物管理図ならびに試験掘りによってその全容を把握しなければならない。
2. 受注者は、確認した埋設物は、その平面、断面を記載しておき、作業関係者に周知徹底をはかり、作業中の埋設物事故を防止しなければならない。
3. 受注者は、工事に関係する埋設物を、あらかじめ指定された防護方法にもとづいて慎重かつ安全に防護しなければならない。
なお、防護方法の一部が管理者施工となることがあるが、この場合には、各自の施工分担に従って相互に協調しながら防護工事をしなければならない。
4. 受注者は、埋設物に対する工事施工各段階における保安上必要な措置、防護方法、**立会**の有無、緊急時の連絡先等工事中における埋設物に関する一切のことを十分把握しておかなければならない。
5. 受注者は、工事施工中、埋設物を安全に維持管理し、また工事中の損傷及びこれによる公衆災害を防止するため常に埋設物の保安管理をしなければならない。

12-1-3-9 管路路面覆工

管路路面覆工の施工については、以下の規定による他、第3編 3-2-10-4 路面覆工の規定によらなければならない。

1. 覆工板の受桁は埋設物の吊桁を兼ねてはならない。
2. 覆工板及び受桁等は、原則として鋼製の材料を使用し、上載荷重、支点の状態、その他の設計条件により構造、形状、寸法を定め、使用期間中十分に安全なものを使用しなければならない。
3. 覆工板と舗装面とのすりつけ部に段差が生じる場合は、歩行者、及び車両の通行に支障を与えないよう、縦断及び横断方向ともにアスファルト混合物によるすりつけを行うこと。

12-1-3-10 補助地盤改良工

補助地盤改良工の施工については、以下の規定による他、第3編 3-2-7-9 固結工の規定によらなければならない。

1. 受注者は薬液注入工事の着手前に以下について**監督員の確認**を得なければならない。
 - (1) 工法関係
 1. 注入量
 2. 注入本数
 3. 注入圧
 4. 注入速度
 5. 注入順序
 6. ステップ長
 - (2) 材料関係
 1. 材料（購入・流通経路等を含む）
 2. ゲルタイム
 3. 配合

12-1-3-11 開削水替工

開削水替工の施工については、以下の規定による他、第3編 3-2-10-7 水替工の規定によらなければならない。

1. 工事区域に湧水、滞水等がある場合には、現場に適した設備、方法により排水をしなければならない。
2. 湧水量を十分排水できる能力を有するポンプ等を使用するとともに、不測の出水に対して、予備機の準備等対処できるようにしておかななければならない。

12-1-3-12 地下水位低下工

地下水位低下工の施工については、以下の規定による他、第3編 3-2-10-8 地下水位低下工の規定によらなければならない。

1. 地下水位低下工法の施工期間を通じて、計画の地下水位を保つために揚水量の監視、揚水設備の保守管理及び工事の安全な実施に必要な施工管理を十分おこなわなければならない。特に必要以上の揚水をしてはならない。
2. 地下水位低下工法に伴う騒音振動に対して、十分な措置を講じておかななければならない。
3. 受注者は、地下水位低下工法に伴う近接構造物等の沈下を防止するため、施工管理及び防護

第12編 下水道編 第1章 管路

措置を十分に行わなければならない。

4. 河川あるいは下水道等に排水する場合において、工事着手前に、河川法、下水道法の規定に基づき、当該管理者に届出、あるいは許可を受けなければならない。
5. 工事により発生する濁水を関係法令等に従って、濁りの除去等の処理を行った後、放流しなければならない。

第4節 管渠工（小口径推進）

12-1-4-1 一般事項

1. 本節は、管渠工（小口径推進）として低耐荷力圧入工、低耐荷力オーガ推進工、小口径泥水推進工、小口径泥土圧推進工（低耐荷力泥土圧推進工）、各種小口径推進工、立坑内管布設工、仮設備工（小口径）、送排泥設備工、泥水処理設備工、推進水替工、補助地盤改良工、その他これらに類する工種について定めるものとする。

12-1-4-2 材料

1. 受注者は、使用する下水道用資材が以下の規格に適合するものまたは、これと同等以上の品質を有するものでなければならない。
 - (1) 鉄筋コンクリート管 JSWAS A-6（下水道用小口径推進工法用鉄筋コンクリート管）
 - (2) 鋳鉄管 JSWAS G-2（下水道推進工法用ダクタイル鋳鉄管）
 - (3) 硬質塩化ビニル管 JSWAS K-6（下水道推進工法用硬質塩化ビニル管）
 - (4) レジンコンクリート管 JSWAS K-12（下水道推進工法用レジンコンクリート管）
 - (5) 鋼管
JIS G 3452（配管用炭素鋼鋼管）
JIS G 3454（圧力配管用炭素鋼鋼管）
JIS G 3455（高圧配管用炭素鋼鋼管）
JIS G 3456（高温配管用炭素鋼鋼管）
JIS G 3457（配管用アーク溶接炭素鋼鋼管）
JIS G 3460（低温配管用鋼管）
JIS G 3444（一般構造用炭素鋼鋼管）
 - (6) 強化プラスチック管 FRPM K201J（下水道推進工法用強化プラスチック複合管）
2. 受注者は、小口径推進の施工に使用する材料については、施工前に**監督員**に**承諾**を得るとともに、材料の品質証明書を整備、保管し、**監督員**から請求があった場合は遅延なく**提出**しなければならない。

12-1-4-3 小口径推進工

（施工計画）

1. 受注者は、推進工事の施工に当たって、工事着手前に施工場所の土質、地下水の状況、地下埋設物、その他工事に係る諸条件を十分調査し、その結果に基づき現場に適応した施工計画を作成して**監督員**に**提出**しなければならない。
2. 受注者は、掘進箇所において、事前に土質の変化及び捨て石、基礎杭等の存在が明らかになった場合には、周辺の状況を的確に把握するとともに、**監督員**と土質・立坑位置・工法等について**協議**しなければならない。

（管の取り扱い、保管）

第12編 下水道編 第1章 管路

3. 受注者は、推進管の運搬、保管、据付けの際、管に衝撃を与えないように注意して取扱わなければならない。
4. 受注者は、現場に管を保管する場合には、第三者が保管場所に立入らないよう柵等を設けるとともに、倒壊等が生じないよう十分な安全対策を講じなければならない。
5. 受注者は、管等の取扱い及び運搬にあたって、落下、ぶつかり合いがないように慎重に取り扱わなければならない。また、管等と荷台との接触部、特に管端部にはクッション材等をはさみ、受け口や差し口が破損しないように十分注意しなければならない。
6. 受注者は、管の吊りおろしについては、現場の状況に適応した安全な方法により丁寧に行わなければならない。
(クレーン設備)
7. 受注者は、クレーン等の設置及び使用にあたり、関係法令等の定めるところに従い適切に行分なければならない。
(掘進機)
8. 受注者は、掘進機について掘進路線の土質条件に適応する型式を選定しなければならない。
9. 受注者は、仮管、ケーシング及びスクリーコンベア等の接合については、十分な強度を有するボルト等で緊結し、ゆるみがないことを確認しなければならない。
10. 受注者は、基本的に位置・傾きを正確に測定でき、容易に方向修正が可能な掘進機を使用しなければならない。また、掘進機は、変形及び摩耗の少ない堅牢な構造のものでなければならない。
(測量、計測)
11. 受注者は、小口径推進機を推進管の計画高さ及び方向に基づいて設置しなければならない。
12. 受注者は、掘進中常に掘進機の方向測量を行い、掘進機の姿勢を制御しなければならない。
13. 受注者は、掘進時には**設計図書**に示した深度・方向等計画線に維持を努め、管の蛇行・屈曲が生じないよう測定を行わなければならない。
14. 受注者は、計画線に基づく上下・左右のずれ等について計測を行い、その記録を**監督員**に提出しなければならない。
(運転、掘進管理)
15. 受注者は、掘進機の運転操作については専任の技術者に行わせなければならない。
16. 受注者は、掘進機の操作に当たり、適正な運転を行い、地盤の変動には特に留意しなければならない。
17. 受注者は、掘進管理において地盤の特性、施工条件等を考慮した適切な管理基準を定めて行わなければならない。
(作業の中断)
18. 受注者は、掘進作業を中断する場合は必ず切羽面の安定を図らなければならない。
また、再掘進時において掘進不能とならないよう十分に対策を講じなければならない。
(変状対策)
19. 受注者は、推進作業中に異常を発見した場合には、速やかに応急措置を講ずるとともに、直ちに**監督員**に**報告**しなければならない。
(管の接合)
20. 受注者は、管の接合にあたって、管の規格にあった接合方法で接合部を十分に密着させ、接合部の水密性を保つように施工しなければならない。

第12編 下水道編 第1章 管路

(滑材注入)

21. 受注者は、滑材注入にあたっては注入材料の選定と注入圧及び注入量の管理に留意しなければならない。

(沈下測定)

22. 受注者は、掘進路線上（地上）に、沈下測定点を設け、掘進前、掘進中及び掘進後の一定期間、定期的に沈下量を測定し、その記録を監督員に提出しなければならない。

(低耐荷力圧入二工程推進工)

23. 受注者は、誘導管推進において土の締め付けにより推進不能とならぬよう、推進の途中では中断せず速やかに到達させなければならない。

24. 受注者は、推進管推進時においてカッタースリットからの土砂の取り込み過多とならぬよう、スリットの開口率を土質、地下水圧に応じて調整しなければならない。

(低耐荷力オーガ掘削推進工)

25. 受注者は、推進管を接合する前に、スクリーコンベアを推進管内に挿入しておかなければならない。

(泥水推進工)

26. 受注者は、泥水推進に際し切羽の状況、掘進機、送排泥設備及び泥水処理設備等の運転状況を十分確認しながら施工しなければならない。

27. 受注者は、泥水推進工事着手前に掘進位置の土質と地下水圧を十分把握して、適した泥水圧を選定しなければならない。

(泥土圧推進工)

28. 受注者は、泥土圧推進に際し、カッターの回転により掘削を行い、掘進速度に見合った排土を行うことで切羽土圧を調整し、切羽の安定を保持しなければならない。

29. 受注者は、泥土圧推進工事着手前に掘進位置の土質と地下水圧を十分把握して、適切な管理土圧を定めて運転しなければならない。

(ボーリング推進工)

30. 受注者は、掘削位置の土質と地下水圧を十分に把握して、土砂の取り込み過多とならないように、取り込み土量に注意しながら施工しなければならない。

(挿入用塩ビ管)

31. 受注者は、内管に塩化ビニル管等を使用する場合は、計画線に合うようにスペーサー等を取り付け固定しなければならない。

(中込め)

32. 受注者は、中込め充填材を使用する場合は、注入材による硬化熱で塩化ビニル管等の材料が変形しないようにするとともに、空隙が残ることのないようにしなければならない。

(発生土処理)

33. 受注者は、建設発生土、泥水及び泥土処分する場合、関係法令に従い処分しなければならない。

12-1-4-4 立坑内管布設工

1. 立坑内管布設工の施工については、第12編 12-1-3-4 管布設工及び第12編 12-1-3-5 管基礎工の規定によるものとする。

12-1-4-5 仮設備工

(坑口)

1. 受注者は、発進立坑及び到達立坑には原則として坑口を設置しなければならない。
2. 受注者は、坑口について滑材及び地下水等が漏出しないよう堅固な構造としなければならない。
3. 受注者は、止水器（ゴムパッキン製）等を設置し坑口箇所の止水に努めなければならない。
(鏡切り)
4. 受注者は、鏡切りの施工に当たっては地山崩壊に注意し、慎重に作業しなければならない。
(推進設備等設置撤去)
5. 受注者は、推進設備を設置する場合、土質・推進延長等の諸条件に適合したものを使用し設置しなければならない。
6. 受注者は、油圧及び電気機器について十分能力に余裕あるものを選定するものとし、常時点検整備に努め故障を未然に防止しなければならない。
7. 受注者は、推進延長に比例して増加するジャッキ圧の測定等についてデータシートを**監督員**に提出しなければならない。
8. 受注者は、後部推進設備につき施工土質・推進延長等の諸条件に適合した推力のものを使用し、管心位置を中心測量・水準測量により正確に測量して所定の位置に設置しなければならない。

(支圧壁)

9. 受注者は、支圧壁について管の押し込みによる荷重に十分耐える強度を有し、変形や破壊が生じないよう堅固に構築しなければならない。
10. 受注者は、支圧壁を土留と十分密着させるとともに、支圧面は推進計画線に対し直角となるよう配置しなければならない。

12-1-4-6 送排泥設備工

(送排泥設備)

1. 受注者は、切羽の安定、送排泥の輸送等に必要容量の送排泥ポンプ及び送排泥管等の設備を設置しなければならない。
2. 受注者は、送排泥管に流体の流量を測定できる装置を設け、掘削土量及び切羽の逸水等を監視しなければならない。
3. 受注者は、送排泥ポンプの回転数、送泥水圧及び送排泥流量を監視し、十分な運転管理を行わなければならない。

12-1-4-7 泥水処理設備工

(泥水処理設備)

1. 受注者は、掘削土の性状、掘削土量、作業サイクル及び立地条件等を十分考慮し、泥水処理設備を設けなければならない。
2. 受注者は、泥水処理設備を常に監視し、泥水の処理に支障をきたさないよう運転管理に努めなければならない。
3. 受注者は、泥水処理設備の管理及び処理に当たって、周辺及び路上等の環境保全に留意し必要な対策を講じなければならない。

第12編 下水道編 第1章 管路

(泥水運搬処理)

4. 受注者は、凝集剤について有害性のない薬品を使用しなければならない。
5. 受注者は、凝集剤を使用する場合は土質成分に適した材質、配合のものとし、その使用量は必要最小限にとどめなければならない。
6. 受注者は、泥水処理された土砂を、運搬が可能な状態にして搬出しなければならない。
7. 受注者は、余剰水について関係法令等に従い、必ず規制基準値内となるよう水質環境の保全に十分留意して処理しなければならない。

12-1-4-8 推進水替工

推進水替工については、第12編 12-1-3-11 開削水替工の規定によるものとする。

12-1-4-9 補助地盤改良工

補助地盤改良工の施工については、第12編 12-1-3-10 補助地盤改良工の規定によるものとする。

第5節 管渠工（推進）

12-1-5-1 一般事項

1. 本節は、管渠工（推進）として刃口推進工、泥水推進工、泥濃推進工、立坑内管布設工、仮設備工、通信・換気設備工、送排泥設備工、泥水処理設備工、注入設備工、推進水替工、補助地盤改良工、その他これらに類する工種について定めるものとする。

12-1-5-2 材料

1. 使用する下水道用資材が以下の規格に適合するものまたは、これと同等以上の品質を有するものでなければならない。
 - (1) 鉄筋コンクリート管 JSWAS A-2（下水道推進工法用鉄筋コンクリート管）
 - (2) ガラス繊維鉄筋コンクリート管 JSWAS A-8（下水道推進工法用ガラス繊維鉄筋コンクリート管）
 - (3) 鋳鉄管 JSWAS G-2（下水道推進工法用ダクトイル鋳鉄管）
 - (4) レジンコンクリート管 JSWAS K-12（下水道推進工法用レジンコンクリート管）
 - (5) 強化プラスチック複合管 JSWAS K-16（下水道内挿用強化プラスチック複合管）
2. 受注者は、推進の施工に使用する材料について、使用前に**監督員に承諾**を得るとともに、材料の品質証明書を整備及び保管し、**監督員**から請求があった場合は速やかに**提出**しなければならない。

12-1-5-3 推進工

(施工計画)

1. 受注者は、推進工事の施工に当たって、工事着手前に施工場所の土質、地下水の状況、埋設物、その他工事に係る諸条件を十分調査し、その結果に基づき現場に適応した施工計画を作成して**監督員に提出**しなければならない。
2. 受注者は、掘進箇所において、事前に土質の変化及び捨て石、基礎杭等の存在が明らかになった場合には、周辺の状況を的確に把握するとともに、**監督員**と立坑位置・工法等について**協議**しなければならない。

第12編 下水道編 第1章 管路

(管の取り扱い、保管)

3. 管の取扱い、保管については、第12編 12-1-4-3小口径推進工（管の取り扱い、保管）の規定によるものとする。

(クレーン設備)

4. 受注者は、クレーン等の設置及び使用に当たっては、関係法令の定めるところに従い適切に行わなければならない。

(測量、計測)

5. 受注者は、**設計図書**に示す高さ及び勾配に従って推進管を据え付け、1本据付けるごとに管底高、注入孔の位置等を**確認**しなければならない。
6. 受注者は、掘進中常に掘進機の方向測量を行い、掘進機の姿勢を制御しなければならない。
7. 受注者は、掘進時には**設計図書**に示した深度・方向等計画線の維持に努め、管の蛇行・屈曲が生じないように測定を行わなければならない。
8. 受注者は、計画線に基づく上下・左右のずれ等について計測を行い、その記録を**監督員に提出**しなければならない。

(運転、掘進管理)

9. 運転、掘進管理については、第12編 12-1-4-3小口径推進工（運転、掘進管理）の規定によるものとする。

(管の接合)

10. 受注者は、管の接合にあたって、推進方向に対し、カラーを後部にして、押し込みカラー形推進管用押輪を用いて、シール材のめくれ等の異常について確認しなければならない。
11. 受注者は、管の接合にあたって、管の規格にあった接合方法で接合部を十分に密着させ、接合部の水密性を保つように施工しなければならない。

(滑材注入)

12. 受注者は、滑材注入にあたっては注入材料の選定と注入管理に留意しなければならない。

(沈下測定)

13. 受注者は、掘進路線上（地上）に、沈下測定点を設け、掘進前、掘進中及び掘進後の一定期間、定期的に沈下量を測定し、その記録を**監督員に提出**しなければならない。

(変状対策)

14. 受注者は、掘進中、切羽面、管外周の空隙、地表面等の状況に注意し、万一の状況変化に対しては十分な対応ができるよう必要な措置を講じなければならない。
15. 受注者は、推進作業中に異常を発見した場合、速やかに応急措置を講じるとともに、直ちに**監督員に報告**しなければならない。

(作業の中断)

16. 受注者は、掘進作業を中断する場合は必ず切羽面の安定を図らなければならない。
また、再掘進時において推進不能とならないよう十分な対策を講じなければならない。

(刃口推進工)

17. 受注者は、刃口の形式及び構造を、掘削断面、土質条件並びに現場の施工条件を考慮して安全確実な施工ができるものとしなければならない。
18. 受注者は、掘削に際して、刃口を地山に貫入した後、管の先端部周囲の地山を緩めないよう注意して掘進し、先掘りを行ってはならない。

(機械推進)

第12編 下水道編 第1章 管路

19. 受注者は、掘進機について、方向修正用ジャッキを有し外圧や掘削作業に耐えかつ、堅牢で安全な構造のものを選定しなければならない。
20. 受注者は、切羽に生じる圧力を隔壁で保持し、チャンバー内に充満した掘削土砂を介して地山の土圧及び水圧に抵抗させる機構としなければならない。
21. 受注者は、掘進機に関する諸機能等の詳細図、仕様及び応力計算書を**監督員**に提出しなければならない。
22. 受注者は、掘進機の運転操作については専任の技術者に行わせなければならない。
23. 受注者は、掘進中、常に掘削土量を監視し、所定の掘削土量を上回る土砂の取込みが生じないよう適切な運転管理を行わなければならない。
24. 受注者は、掘進速度について適用土質等に適した範囲を維持し、掘進中は出来る限り機械を停止させないよう管理しなければならない。
25. 受注者は、掘削土を流体輸送方式によって坑外へ搬出する場合は、流体輸送装置の土質に対する適応性、輸送装置の配置、輸送管の管種・管径等について検討し、施工計画書に明記しなければならない。

(泥水推進工)

26. 受注者は、泥水式掘進機について、土質に適応したカッターヘッドの支持形式、構造のものとし、掘削土量及び破碎されたレキの大きさに適合した排泥管径のものを選定しなければならない。
27. 受注者は、泥水推進に際し切羽の状況、掘進機、送排泥設備及び泥水処理設備等の運転状況を十分確認しながら施工しなければならない。
28. 受注者は、泥水推進工事着手前に掘進位置の土質と地下水圧を十分把握して、適した泥水圧を選定しなければならない。

(泥濃推進工)

29. 受注者は、泥濃式掘進機について土質に適応したカッターヘッドの構造のものとし、掘削土量及び搬出するレキの大きさ等施工条件に適合したオーバーカッター、排土バルブ、分級機を有するものを選定しなければならない。
30. 受注者は、泥濃式推進においてチャンバー内の圧力変動をできるだけ少なくするよう、保持圧力の調節や排泥バルブの適切な操作をしなければならない。

(発生土処理)

31. 受注者は、建設発生土、泥水及び泥土処分する場合、関係法令に従い処分しなければならない。

(裏込め)

32. 裏込め注入

受注者は、裏込め注入の施工においては、以下の事項に留意して施工しなければならない。

- (1) 裏込め注入材料の選定、配合等は、土質その他の施工条件を十分考慮し、**監督員**の承諾を得なければならない。
- (2) 裏込め注入工は、推進完了後速やかに施工しなければならない。なお、注入材が十分管の背面にゆきわたる範囲で、可能な限り低圧注入とし、管体へ偏圧を生じさせてはならない。
- (3) 注入中においては、その状態を常に監視し、注入材が地表面に噴出しないよう留意し、注入効果を最大限に発揮するよう施工しなければならない。
- (4) 注入完了後速やかに、測量結果、注入結果等の記録を整理し**監督員**に提出しなければならない。

ない。

(管目地)

33. 受注者は、管の継ぎ手部に止水を目的として、管の目地部をよく清掃し目地モルタルがはく離しないよう処置した上で目地工を行わなければならない。

12-1-5-4 立坑内管布設工

1. 立坑内管布設工の施工については、第12編 12-1-3-4 管布設工及び第12編 12-1-3-5 管基礎工の規定によるものとする。

12-1-5-5 仮設備工

(坑口)

1. 受注者は、発進立坑及び到達立坑には原則として坑口を設置しなければならない。
2. 受注者は、坑口について滑材及び地下水等が漏出しないよう堅固な構造としなければならない。
3. 受注者は、止水器（ゴムパッキン製）等を設置し坑口箇所止水に努めなければならない。

(鏡切り)

4. 受注者は、鏡切りの施工に当たっては、地山崩壊に注意し、慎重に作業しなければならない。
5. 受注者は、クレーン設備において立坑内での吊り込み、坑外での材料小運搬を効率的に行えるよう、現場条件に適合したクレーンを配置しなければならない。
6. 受注者は、推進管の吊り下し及び掘削土砂のダンプへの積み込み等を考慮し、必要な吊り上げ能力を有するクレーンを選定しなければならない。

(刃口および推進設備)

7. 受注者は、推進設備において管の推進抵抗に対して十分な能力と安全な推進機能を有し、土砂搬出、坑内作業等に支障がなく、能率的に推進作業ができるものを選定しなければならない。
8. 受注者は、油圧ジャッキの能力、台数、配置は、一連の管を確実に推進できる推力、管の軸方向支圧強度と口径等を配慮して決定するものとし、油圧ジャッキの伸長速度とストロークは、掘削方式、作業能率等を考慮して決定しなければならない。

(推進用機器据付撤去)

9. 受注者は、管の推力受部の構造について管の軸方向耐荷力内で安全に推力を伝達できるよう構成するものとし、推力受材（ストラット、スペーサ、押角）の形状寸法は、管の口径、推進ジャッキ設備及び推進台の構造をもとに決定しなければならない。

(掘進機発進用受台)

10. 受注者は、発進用受台について高さ、姿勢の確保はもちろんのこと、がたつき等の無いよう安定性には十分配慮しなければならない。
11. 受注者は、推進管の計画線を確保できるよう、発進用受台設置に当たっては、正確、堅固な構造としなければならない。

(掘進機据付)

12. 受注者は、推進先導体の位置、姿勢ならびに管渠中心線の状態を確認するために必要な測定装置を設置しなければならない。

第12編 下水道編 第1章 管路

(中押し装置)

13. 受注者は、中押し装置のジャッキの両端にはジャッキの繰り返し作動による管端部応力の均等化及び衝撃の分散を図るため、クッション材を挿入しなければならない。

なお、長距離推進、カーブ推進の場合は、各ジョイント部においても同様の処置を講じ応力の分散を図らなければならない。

(支圧壁)

14. 受注者は、支圧壁について、背面地盤反力が十分あることを確認するとともに、管の押し込みによる荷重に十分耐える強度を有し、変形や破壊が生じないよう堅固に構築しなければならない。

15. 受注者は、支圧壁を土留と十分密着させるとともに、支圧面は推進計画線に対し直角となるよう配置しなければならない。

12-1-5-6 通信・換気設備工

(通信配線設備)

1. 受注者は、坑内の工程を把握し、坑内作業の安全を確保し、各作業箇所及び各施設間の連絡を緊密にするため通信設備及び非常状態に備えて警報装置を設けなければならない。

(換気設備)

2. 受注者は、換気設備において、換気ファン及び換気ダクトの容量を、必要な換気量に適合するようにしなければならない。また、ガス検知器等により常に換気状況を確認しなければならない。

12-1-5-7 送排泥設備工

送排泥設備工の施工については、第12編 12-1-4-6 送排泥設備工の規定によるものとする。

12-1-5-8 泥水処理設備工

泥水処理設備工の施工については、第12編 12-1-4-7 泥水処理設備工の規定によるものとする。

12-1-5-9 注入設備工

受注者は、添加材注入において次の規定によらなければならない。

- (1) 添加材の配合及び注入設備は、施工計画書を作成して監督員に提出しなければならない。
- (2) 注入の管理は管理フローシートを作成し、注入量計、圧力計等により徹底した管理を図らなければならない。
- (3) 掘削土の粘性及び状態により、適切なる注入量、注入濃度を定め、掘進速度に応じた量を注入し、切羽の崩壊を防ぎ沈下等を地表面に与えないようにしなければならない。

12-1-5-10 推進水替工

推進水替工の施工については、第12編 12-1-3-11 開削水替工の規定によるものとする。

12-1-5-11 補助地盤改良工

補助地盤改良工の施工については、第12編 12-1-3-10 補助地盤改良工の規定によるものとする。

第6節 管渠工（シールド）

12-1-6-1 一般事項

1. 本節は、管渠工（シールド）として一次覆工、二次覆工、空伏工、立坑内管布設工、坑内整備工、仮設備工（シールド）、坑内設備工、立坑設備工、圧気設備工、送排泥設備工、泥水処理設備工、注入設備工、シールド水替工、補助地盤改良工その他これらに類する工種について定めるものとする。

12-1-6-2 材料

1. 受注者は、使用する下水道材料が次の規格に適合したものまたは、これと同等以上の品質を有するものでなければならない。
 - (1) セグメント JSWAS A-3,4（シールド工事用標準セグメント）
JSWAS A-7（下水道ミニシールド工法用鉄筋コンクリートセグメント）
 - (2) コンクリート 原則としてレディーミクストコンクリートとし、**設計図書**に示す品質のコンクリートを使用しなければならない。
 - (3) 強化プラスチック複合管 JSWAS K-16（下水道内挿用強化プラスチック複合管）
2. 受注者は、シールド工の施工に使用する材料については、施工前に**監督員**に**承諾**を得るとともに、材料の品質証明書を整備、保管し、**監督員**から請求があった場合は遅延なく**提出**しなければならない。

12-1-6-3 一次覆工

（施工計画）

1. 受注者は、シールド工事の施工に当たって、工事着手前に施工場所の土質、地下水の状況、地下埋設物、その他工事に係る諸条件を十分調査し、その結果に基づき現場に適応した施工計画書を作成して**監督員**に**提出**しなければならない。
2. 受注者は、工事の開始に当たって、**設計図書**に記載された測量基準点を基に、シールドの掘進時の方向及び高低を維持するために必要な測量を行い、正確な図面を作成し、掘進中は、坑内に測定点を設け、その精度の保持に努めなければならない。

（シールド機器製作）

3. 受注者は、シールド機の設計製作に当たっては、地山の条件、外圧及び掘削能力を十分に考慮し、堅牢で安全確実かつ能率的な構造及び設備とし、その製作図、諸機能の仕様及び構造計算書等を**監督員**に**提出**しなければならない。
4. 受注者は、シールド機について、工場組立時及び現場組立時に、**監督員**の検査を受けなければならない。
5. 受注者は、シールド機の運搬に際しては歪、その他の損傷を生じないように十分注意しなければならない。
6. 受注者は、現場据付完了後、各部の機能について、十分に点検確認のうえ使用に供しなければならない。

（掘進）

7. 受注者は、地質に応じて掘進方法、順序等を検討し、十分に安全を確認したうえで、シールド機の掘進を開始しなければならない。
8. 受注者は、シールド機の掘進を開始するに当たって、あらかじめ、その旨、**監督員**に**報告**し

第12編 下水道編 第1章 管路

なければならない。

9. 受注者は、シールド機の運転操作を熟練した専任の技術者に行わせなければならない。
10. 受注者は、掘削の際、肌落ちが生じないように注意し、特に、切羽からの湧水が有る場合は、肌落ちの誘発、シールド底部の地盤のゆるみ等を考慮して適切な措置を講じなければならない。
11. 受注者は、シールド掘削中、常に掘削土量を監視し、所定の掘削土量を上回る土砂の取込みが生じないように適切な施工管理を行わなければならない。
また、テールシールドの破損を防ぐため、テールシールド用グリースの充填状況を適正に管理し、土砂や地下水の侵入及び裏込め材の漏出を防止しなければならない。
12. 受注者は、機種、工法及び土質等に適した範囲のシールド掘進速度を維持し、掘進中はなるべくシールド機を停止してはならない。
なお、停止する場合は、切羽安定及びシールド機保守のため必要な措置を講じるものとする。
13. 受注者は、シールド掘進中異常が発生した場合、掘進を中止する等の措置をとり、速やかに応急措置を講ずるとともに、直ちに**監督員に報告**しなければならない。
14. 受注者は、掘削に泥水又は添加材を使用する場合、関係法令を遵守し、土質、地下水の状況等を十分考慮して材料及び配合を定めなければならない。
15. 受注者は、シールド掘進中、埋設物その他構造物に支障を与えないよう施工しなければならない。
16. 受注者は、シールド掘進中、各種ジャッキ・山留め等を監視し、シールドの掘進長、推力、自然土水圧、切羽土圧、カッタートルク、排泥量、裏込め注入量、加泥材注入量等を記録し、**監督員に提出**しなければならない。
17. 受注者は、シールド掘進路線（地上）に、沈下測定点を設け、掘進前、掘進中及び掘進後の一定期間、定期的に沈下量を測定し、その記録を**監督員に提出**しなければならない。
18. 受注者は、シールド掘進中、1日に1回以上坑内の精密測量を行って蛇行及び回転の有無を測定し、蛇行等が生じた場合は速やかに修正するとともに、その状況を**監督員に報告**しなければならない。
(覆工セグメント：製作・保管)
19. 受注者は、セグメントの製作に先立ち、セグメント構造計算書、セグメント製作容量書、制作図及び製作工程表を**監督員に提出**し、**承諾**を得なければならない。
20. 受注者は、運搬時及び荷卸し時は、セグメントが損傷・変形しないように取扱わなければならない。仮置き時には、セグメントが変形・ひび割れしないように措置するものとし、併せて、継ぎ目の防錆等について措置しなければならない。
(覆工セグメント：組立て)
21. 受注者は、1リング掘進するごとに直ちにセグメントを組み立てなければならない。
22. 受注者は、セグメントを所定の形に正しく組立てるものとし、シールド掘進による狂いが生じないようにしなければならない。
23. 受注者は、セグメント組立前に十分清掃し、組立てに際しては、セグメントの継手面を互いによく密着させなければならない。
24. 受注者は、セグメントをボルトで締結する際、ボルト孔に目違いのないよう調整し、ボルト全数を十分締付け、シールドの掘進により生ずるボルトのゆるみは、必ず締め直さなければ

第12編 下水道編 第1章 管路

- ばならない。
25. 受注者は、掘進方向における継手位置が必ず交互になるよう、セグメントを組立てなければならない。
 26. 受注者は、セグメントの継手面にシール材等による防水処理を施さなければならない。
(裏込注入)
 27. 受注者は、シールド掘進によりセグメントと地山の間に出来た間隙には速やかに二液可塑性を標準とする注入材を圧入するものとし、その配合は**監督員の承諾**を得なければならない。
 28. 受注者は、注入量、注入圧及びシールドの掘進速度に十分対応できる性能を有する裏込注入設備を用いなければならない。
 29. 受注者は、裏込注入中は、注入量、注入圧等の管理を行わなければならない。
(発生土処理)
 30. 受注者は、坑内より流体輸送された掘削土砂の処理にあたっては、土砂分離を行い、ダンプトラックで搬出可能な状態にするとともに周辺及び路上等に散乱しないように留意して発生土処分をおこなわなければならない。
 31. 受注者は、土砂搬出設備は、土砂の性質、坑内及び坑外の土砂運搬条件に適合し、工事工程を満足するものを設置しなければならない。
 32. 受注者は、建設残土、泥水及び泥土処分する場合は、関係法令等に従い処分しなければならない。

12-1-6-4 二次覆工

1. 受注者は、二次覆工に先立ち、一次覆工完了部分の縦横断測量を行い、これに基づいて巻厚線を計画し、**監督員の承諾**を得なければならない。
2. 受注者は、型枠は、堅固で容易に移動でき、作業の安全性を保持し、確実かつ能率的な構造にしなければならない。
3. 受注者は、区画、型枠設置位置、作業サイクル等を記した計画書を作成し、**監督員に提出**しなければならない。
4. 受注者は、覆工コンクリートがセグメントの内面の隅々にまで行きわたるよう打設するとともに、その締固めは、骨材の分離を起こさないよう行わなければならない。
5. 受注者は、一区画のコンクリートを連続して打設しなければならない。
6. 受注者は、打設したコンクリートが自重及び施工中に加わる荷重を受けるのに必要な強度に達するまで、型枠を取り外してはならない。
7. 受注者は、強度、耐久性、水密性等の所要の品質を確保するために、打設後の一定期間を硬化に必要な温度及び湿度に保ち、有害な作用の影響を受けないように、覆工コンクリートを、十分養生しなければならない。
8. 受注者は、コンクリートの坑内運搬に際しては、材料分離を起こさない適切な方法で行わなければならない。
9. 受注者は、頂部、端部付近に、良好な充填ができるよう、必要に応じあらかじめグラウトパイプ、空気抜き等を設置しなければならない。
10. 受注者は、内挿用強化プラスチック複合管を用いて二次覆工を行う際は、あらかじめ施工計画、施工手順（搬送設備、内挿用強化プラスチック複合管敷設、間仕切り壁の設置、中込材注入）、管理方法について計画書を作成し、**監督員に提出**しなければならない。

12-1-6-5 空伏工

空伏セグメントの施工については、第12編 12-1-6-3 一次覆工及び第12編 12-1-6-4 二次覆工の規定によるものとする。

12-1-6-6 立坑内管布設工

立坑内管布設工の施工については、第12編 12-1-3-4 管布設工及び第12編 12-1-3-5 管基礎工の規定によるものとする。

12-1-6-7 坑内整備工

1. 受注者は、一次覆工完了後、清掃、止水、軌条整備、仮設備の点検補修等、坑内整備を行わなければならない。
2. 受注者は、覆工コンクリートの打設に当たって、施工部の軌条設備、配管、配線等を撤去後、セグメントの継手ボルトを再度締め直し、付着している不純物を除去し、コンクリートが接する面を水洗のうえ、溜水を完全に拭きとらなければならない。

12-1-6-8 仮設備工（シールド）

（立坑）

1. 受注者は、立坑の基礎について、土質、上載荷重、諸設備を考慮したうえ決定し、施工について無理のない構造にしなければならない。

（坑口）

2. 受注者は、坑口について、裏込材及び地下水等が漏出しないよう堅固な構造にしなければならない。

（支圧壁）

3. 受注者は、立坑の後方土留壁及びシールドの反力受設備は、必要な推力に対して十分強度上耐えられる構造としなければならない。

（立坑内作業床）

4. 受注者は、シールド作業時に、発進立坑底部に作業床を設置しなければならない。
5. 受注者は、作業床を設けるにあたり、沈下やガタツキが生じないように設置しなければならない。

（発進用受台）

6. 受注者は、シールド機の据付けに際し、発進立坑底部にシールド機受台を設置しなければならない。
7. 受注者は、シールド機受台を設置するにあたり、シールド機の自重によって沈下やズレを生じないように、堅固に設置しなければならない。
8. 受注者は、シールド機受台を設置するにあたり、仮発進時の架台を兼用するため、所定の高さ及び方向に基づいて設置しなければならない。

（後続台車据付）

9. 受注者は、シールド掘進に必要な、パワーユニット、運転操作盤、裏込め注入設備は、後続台車に設置しなければならない。
10. 受注者は、後続台車の型式を、シールド径、シールド工事の作業性等を考慮して定めなければならない。

第12編 下水道編 第1章 管路

11. 受注者は、蓄電池機関車を使用する場合は、必要に応じて予備蓄電池及び充電器を設置するとともに坑内で充電を行う場合は換気を行わなければならない。
(シールド機解体残置)
12. 受注者は、シールド機解体残置について、解体内容、作業手順、安全対策等を施工計画書に記入するとともに、解体時には、シールド機の構造及び機能を熟知した者を立ち合わせなければならない。
(シールド機仮発進)
13. 受注者は、発進時の反力受けを組み立てる際、仮組セグメント及び型鋼を用いるものとする。また、セグメントに変形等が生じた場合は、当該セグメントを一次覆工に転用してはならない。
14. 受注者は、シールド機の発進にあたり、シールド機の高さ及び方向を確認のうえ開始しなければならない。
15. 受注者は、シールド機が坑口に貫入する際、エントランスパッキンの損傷・反転が生じないように措置しなければならない。
16. 受注者は、仮組セグメントについて、シールド機の推進力がセグメントで受け持てるまで撤去してはならない。
17. 受注者は、初期掘進延長を、後方設備の延長及びシールド工事の作業性を考慮して定めなければならない。
18. 受注者は、初期掘進における、切羽の安定について検討するものとし、検討の結果、地盤改良等の初期掘進防護が必要となる場合は、施工計画書を作成し監督員と協議しなければならない。
(鏡切り)
19. 受注者は、鏡切りの施工に当たっては地山崩壊に注意し、施工しなければならない。
(軌条設備)
20. 受注者は、軌道方式による運搬は、車両の逸走防止、制動装置及び運転に必要な安全装置、連結器の離脱防止装置、暴走停止装置、運転者席の安全を確保する設備、安全通路、回避場所、信号装置等それぞれ必要な設備を設けなければならない。
21. 受注者は、運転に当たっては、坑内運転速度の制限、車両の留置時の安全の確保、信号表示、合図方法の周知徹底等により運転の安全を図らなければならない。
22. 受注者は、単線または複線を採用するにあたり、シールド径及びシールド工事の作業性、並びに各種設備の配置等を考慮して定めなければならない。

12-1-6-9 坑内設備工

(配管設備)

1. 受注者は、給水及び排水設備並びに配管設備は次の規定によらなければならない。
 - (1) 坑内には、シールド工事に必要な給・排水設備並びに各種の配管設備を設置するものとする。
 - (2) 給水及び排水設備は、必要な給水量及び排水量が確保できる能力を有するものとする。なお、排水設備は、切羽からの出水等に対応できるよう計画するものとする。
 - (3) 給水及び排水設備の配管は、施工条件に適合するように、管径及び設備長さを定めるものとする。

第12編 下水道編 第1章 管路

(4) 配管設備は、作業員及び作業車両の通行に支障のない位置に配置するものとする。

なお、管の接合作業の前に、バルブ等の閉鎖を確認するものとする。

(換気設備)

2. 受注者は、換気設備において、換気ファン及び換気ダクトの容量を、関係法令で定められた換気量に適合するようにしなければならない。

(通信配線設備)

3. 受注者は、坑内の工程を把握し、坑内作業の安全を確保し、各作業箇所及び各設備間の連絡を緊密にするため通信設備及び非常事態に備えて警報装置を設けなければならない。

4. 受注者は、トンネル工事における可燃性ガス対策（建設省大臣官房技術参事官通達昭和53年7月）、及び工事中の長大トンネルにおける防火安全対策について（建設省大臣官房技術参事官通達 昭和54年10月）に準拠して災害の防止に努めなければならない。

(スチールフォーム設備)

5. 受注者は、覆工コンクリートに使用する型枠を原則としてスチールフォームとし、その形状、寸法及び支保工は施工計画書に記載しなければならない。

12-1-6-10 立坑設備工

1. 受注者は立坑設備について次の規定によらなければならない。

(1) クレーン等の設備及び使用に当たっては、関係法令等の定めるところに従い適切に行わなければならない。

(2) 昇降設備は鋼製の仮設階段を標準とし、関係法令を順守して設置するものとする。

(3) 土砂搬出設備は、最大日進量に対して余裕のある設備容量とする。

(4) 立坑周囲及び地上施設物の出入口以外には、防護柵等を設置するとともに保安灯、夜間照明設備等を完備し、保安要員を配置するなどの事故防止に努めなければならない。

(5) 工事の施工に伴い発生する騒音、振動等を防止するため、防音、防振の対策を講じるものとする。

(電力設備)

2. 受注者は、電力設備について次の規定によらなければならない。

(1) 電力設備は、電気設備技術基準及び労働安全衛生規定等に基づいて設置及び維持管理しなければならない。

(2) 高圧の設備はキュービクル型機器等を使用し、電線路には絶縁電線又は絶縁ケーブルを使用して、すべて通電部分の露出することを避けなければならない。

(3) 坑内電気設備は、坑内で使用する設備能力を把握し、トンネル延長等を考慮して、必要にして十分な設備を施さなければならない。

12-1-6-11 圧気設備工

1. 受注者は、施工に先立ち、所轄労働基準監督署に対し圧気工法作業開始届を提出し、その写しを監督員に提出しなければならない。

2. 受注者は、施工前及び施工中に下記事項を監督員に報告しなければならない。

(1) 酸素欠乏危険作業主任者並びに調査員届

(2) 酸素濃度測定事前調査の報告

(3) 酸素欠乏防止に伴う土質調査報告

第12編 下水道編 第1章 管路

(4) 酸素濃度測定月報

3. 受注者は、酸素欠乏の事態が発生した場合にはただちに応急処置を講ずるとともに、関係機関に緊急連絡を行い**指示**に従わなければならない。
4. 受注者は、地上への漏気噴出を防止するため、**監督員との協議**により事前に路線付近の井戸、横穴、地質調査、ボーリング孔等の調査を詳細に行わなければならない。
5. 受注者は、圧気内での火気に充分注意し、可燃物の圧気下における危険性について作業員に周知徹底させなければならない。
6. 受注者は、送気中は坑内監視人をおき送気異常の有無を確認し、かつ停電による送気中断の対策を常に講じておかななければならない。
7. 受注者は、圧気を土質並びに湧水の状況に応じて調整するとともに漏気の有無については常時監視し、絶対に噴発を起こさないようにしなければならない。
8. 受注者は、圧気設備について、トンネルの大きさ、土被り、地質、ロックの開閉、送気管の摩擦、作業環境等に応じ必要空気量を常時充足できるものを設置しなければならない。
9. 受注者は、コンプレッサー及びブロワ等の配置について、防音・防振に留意しなければならない。
10. 受注者は、ロック設備について、所定の気圧に耐える気密機構で、信号設備、監視窓、警報設備、照明設備を備えなければならない。また、マテリアルロック、マンロック、非常用ロックは可能な限り別々に設けるものとする。

12-1-6-12 送排泥設備工

送排泥設備工の施工については、第12編 12-1-4-6 送排泥設備工の規定によるものとする。

12-1-6-13 泥水処理設備工

泥水処理設備工の施工については、第12編 12-1-4-7 泥水処理設備工の規定による他、泥水処理設備は、掘削する地山の土質に適合し、かつ計画に対して余裕のある容量の処理装置を設けなければならない。

12-1-6-14 注入設備工

注入設備工の施工については、第12編 12-1-5-9 注入設備工の規定によるものとする。

12-1-6-15 シールド水替工

シールド水替工の施工については、第12編 12-1-3-11 開削水替工の規定によるものとする。

12-1-6-16 補助地盤改良工

補助地盤改良工の施工については、第12編 12-1-3-10 補助地盤改良工の規定によるものとする。

第7節 管渠更生工

12-1-7-1 一般事項

1. 本節は、管渠更生工として管渠内面被覆工、換気工、管渠更生水替工、その他これらに類する工種について定めるものとする。なお、適用範囲は、管渠更生工のうち管渠内での人力作業を伴わない小口径管とする。

2. 本節に特に定めのない事項については、日本下水道協会 管渠更生工法における設計・施工管理ガイドラインによるものとする。

12-1-7-2 材料

1. 受注者は、使用する材料が下水道の更生管渠に求められる要求性能を満足するものであり、公的審査証明機関等の審査証明を得たものまたはこれと同等以上の品質を有するものであることを**確認**しなければならない。
2. 受注者は、管渠更生工の施工に使用する材料については、使用前に**監督員**に承諾を得るとともに、材料が適正な管理下で製造されたことを証明する資料を提出しなければならない。また受注者は、必要に応じ物性試験を行い**監督員**に提出しなければならない。

12-1-7-3 管渠内面被覆工

(施工計画)

1. 受注者は、管渠内面被覆工の施工にあたり、工事着手前に既設管の状況、流下水量・水位、道路状況、周辺環境、その他工事に係る諸条件を十分に調査し、その結果に基づき現場に適応した施工計画を作成して**監督員**に提出しなければならない。
2. 受注者は、管渠更生工法の施工に従事する技術者は、この施工に豊富な実務経験と知識を有すし熟知した者を配置しなければならない。
3. 受注者は、事前に管渠内面被覆工で採用する工法が更生管に必要な構造機能、流下機能等の仕様を満足することを構造計算書、流量計算書に明示するとともに工法選定理由を施工計画書に記載し、**監督員**に提出しなければならない。

(製管工法で使用する材料の保管、取扱い)

4. 受注者は、製管工法で使用する表面部材等は、長期にわたり屋外で紫外線暴露すると、表面の劣化により、部材の物性が低下する恐れがあるため、保管場所は屋内を原則とし、搬送・搬入時には適切な遮光措置を講じなければならない。
5. 受注者は、製管工法で使用する充填材は水和性を有するため、その保管及び搬送・搬入時には、水漏れや結露がないよう十分に留意し、適切な措置を講じなければならない。
6. 受注者は、製管工法で使用する金属部材は、長期にわたる屋外暴露等による著しい発錆がないよう適切な対策を講じなければならない。

(反転・形成工法で使用する材料の保管、取扱い)

7. 受注者は、反転・形成工法で使用する更生材等を搬送、搬入、保管する場合には、高温になったり、紫外線に当たると硬化するため、保冷、遮光措置等を講じなければならない。なお、各工法の特性を十分に考慮し更生材を管理しなければならない。

(事前確認・事前処理)

8. 受注者は、管渠内面被覆工に先立ち、既設管渠内を洗浄するとともに、既設管渠内を目視又はTVカメラ等によって調査しなければならない。調査項目は延長、調査方法、取付管突出し処理、浸入水処理、侵入根処理及びモルタル除去とし、その結果をまとめ**監督員**に提出しなければならない。既設管渠調査結果、前処理工の必要がある場合には、**監督員**と協議し、管渠更生工事に支障のないように切断・除去等により処理しなければならない。

(製管工法)

9. 受注者は、既設管渠と表面部材などの間隙に充填するモルタルなどにより、既設管渠と表面

第12編 下水道編 第1章 管路

部材等が一体化した構造であることを確認しなければならない。

10. 受注者は、表面部材等の水密性、管渠更生後の耐荷能力、耐久性の確保等を目的とし、施工計画書に示す充填材性状、充填材注入圧力、充填材注入量等を現場での記録により確認しなければならない。
11. 受注者は、本管口切断及び取付管口せん孔は、充填材を十分に硬化させた後に施工しなければならない。また、取付管のせん孔は、管口位置確定が精度高く行える方法で仮せん孔を行う等の位置確認を確実にしてから本せん孔する手順で行わなければならない。
12. 受注者は、取付管口のせん孔は、作業当日中に完了することを原則とするが、仮せん孔等とする場合は、事前に**監督員**へ報告を行い、降雨による溢水の防止等必要な対策を講じなければならない。

(裏込め)

13. 受注者は、施工に先立ち、使用する充填材の選定等について**監督員**の承諾を得なければならない。
14. 受注者は、充填材注入量については、流量計等を用いて連続的に注入量と時間を計測し、チャート紙に記録しなければならない。
15. 受注者は、注入時に両管口に設置した立ち上げ管から充填材の流出を確認し、計画注入量と実際の注入量の対比、充填後の打音検査等により充填材の完全充填を確認しなければならない。

(形成・反転工法)

16. 受注者は、更生材を既設管渠内に設置するにあたり、損傷、シワ及びはく離等の発生を防ぐこと、並びに管渠更生後の耐荷能力、耐久性の確保等を目的とし、施工計画書に示す挿入速度、硬化圧力、拡径、硬化温度、硬化時間等を現場での記録により確認しなければならない。
17. 受注者は、本管口切断及び取付管口せん孔は、更生材を十分に硬化させた後に施工しなければならない。また、取付管のせん孔は、管口位置確定が精度高く行える方法で仮せん孔を行う等の位置確認を確実にしてから本せん孔する手順で行わなければならない。
18. 受注者は、取付管口のせん孔は、作業当日中に完了することを原則とするが、仮せん孔等とする場合は、事前に**監督員**へ報告を行い、降雨による溢水の防止等必要な対策を講じなければならない。

(仕上げ)

19. 受注者は、本管管口仕上げ部においては、浸入水、仕上げ材のはく離、ひび割れなどの異常のないことを確認し、その結果を**監督員**に提出しなければならない。
20. 受注者は、取付管口仕上げにおいては、取付管口の形態と流下性能を確保し、接続部分の耐荷能力等を維持するとともにせん孔仕上げの不良による漏水、浸入水を発生させていないことを確認しなければならない。

(仮設備)

21. 受注者は、更生管の形成方法、既設管渠断面、更生断面等の諸条件に適合した設備を選定しなければならない。

12-1-7-4 換気工

受注者は、硫化水素の発生や酸素欠乏となることが予想される箇所では、「酸素欠乏症等防止規

則」(昭和47年労働省令第42号)に基づき、換気を行うなど適切な措置をとらなければならない。
また、スチレングスが発生される工法の場合は、スチレングス対策を講じ、安全施工に努めなければならない。

12-1-7-5 管渠更生水替工

1. 受注者は、管渠更生工を施工する区間で、管内の流量が多く施工に支障がある場合は、仮排水工又は仮止水工を計画しなければならない。
2. 受注者は、管渠断面、管渠内流量、道路状況(交通量、道路形状、種別、幅員)、現場周辺環境、施工目的、更生工法の特徴などを考慮して、適切な仮排水工又は仮止水工を計画しなければならない。

第8節 マンホール工

12-1-8-1 一般事項

本節は、マンホール工として現場打ちマンホール工、組立マンホール工、小型マンホール工、その他これらに類する工種について定めるものとする。

12-1-8-2 材料

1. 受注者は、使用する下水道材料は、次の規格に適合したもの、またはこれと同等以上の品質を有するものを使用しなければならない。
 - (1) 標準マンホール側塊 JIS A 5372 (プレキャスト鉄筋コンクリート製品)
 - (2) 足掛金物 設計図書または標準図に定める規格に適合するものとする。
 - (3) 鋳鉄製マンホールふた JSWAS G-4 (下水道用鋳鉄製マンホールふた)
 - (4) 組立マンホール JSWAS A-11 (下水道鉄筋コンクリート製組立マンホール)
 - (5) 小型マンホール JSWAS K-9 (下水道用硬質塩化ビニル製小型マンホール)
JSWAS K-10 (下水道用レジコンクリート製マンホール)
JSWAS K-17 (下水道用硬質塩化ビニル製リブ付小型マンホール)
JSWAS A-10 (下水道用コンクリート製小型マンホール)
JSWAS G-3 (下水道用鋳鉄製防護ふた)
 - (6) 止水板 JIS K 6773 (ポリ塩化ビニル止水板)
2. 受注者は、マンホール工の施工に使用する材料については、使用前に監督員に承諾を得るとともに、材料の品質証明書を整備及び保管し、監督員から請求があった場合は速やかに提出しなければならない。

12-1-8-3 現場打ちマンホール工

1. 受注者は、マンホールの設置位置について、設計図書に示された事項をもとに、埋設物、道路交通、住民の生活、接続管渠の流入流出方向に注意し、施工性、管理面についても配慮して決定しなければならない。なお、位置決定に際し、監督員の承諾を得ること。
2. 受注者は、マンホール天端の仕上がり高さ及び勾配は、道路または敷地の表面勾配に合致するよう仕上げなければならない。
3. 受注者は、管の取付について、以下の規定によらなければならない。
 - (1) マンホールに取り付ける管の軸方向の中心線は、原則としてマンホールの中心に一致させ

第12編 下水道編 第1章 管路

- なければならない。
- (2) マンホールに取り付ける管は、管の端面を内壁に一致させなければならない。
 - (3) マンホールに取り付ける管の管底高は、**設計図書**に示すものを基準とし、マンホール位置を変更した時は、修正しなければならない。
 - (4) 管体とマンホール壁体部分は、漏水のないようモルタル等で入念に仕上げなければならない。
4. 受注者は、現場で施工するコンクリート、接合目地モルタル、インバート仕上げモルタル等の品質管理、施工管理に十分留意して堅固な構造物に仕上げなければならない。
5. 受注者は、インバートの施工について、以下の規定によらなければならない。
- (1) インバートの施工は、管取付部、底部及び側壁部より漏水を生じないことを**確認**した後、行わなければならない。
 - (2) インバートは、流入下水の流れに沿う線形とし、表面は汚物等が付着、停滞せず流れるよう、接続管の管径、管底に合わせて滑らかに仕上げなければならない。
6. 受注者は、足掛金物の取付けについては、正確かつ堅固に取り付けるものとし、所定の埋込み長を確保するとともに、ゆるみを生じないようにしなければならない。
7. 受注者は、マンホール側塊の据付けについては、以下の規定によらなければならない。
- (1) マンホール側塊は、躯体コンクリートが硬化した後、内面を一致させ垂直に据付けなければならない。
 - (2) 各側塊の間には、目地モルタルを敷均した後、各側塊を据付け、漏水等が生じないように、さらに内外両面より目地仕上げを行い、水密に仕上げなければならない。
 - (3) マンホール蓋の高さの調整は、調整コンクリートブロック、現場打コンクリート及び無収縮モルタルで行うことを原則とする。
 - (4) モルタル使用箇所は、さらに内外面より仕上げを行わなければならない。
- (副管)
8. 受注者は、副管の設置について、以下の規定によらなければならない。
- (1) 副管の取付けにあたり、本管のせん孔は、クラックが入らぬよう丁寧に施工し、また管口、目地等も本管の施工に準じて施工しなければならない。
 - (2) 副管の本管への接合は、管端が突出しないように注意しなければならない。
 - (3) 副管の設置は鉛直に行わなければならない。

12-1-8-4 組立マンホール工

1. 受注者は、組立マンホール工の施工について、第12編 12-1-8-3 現場打ちマンホール工1.及び2.の規定によるものとする他、以下の規定によらなければならない。
2. 受注者は、組立マンホールの据付けにあたっては、部材間が密着するよう施工しなければならない。
3. 受注者はブロックの据付けにあたっては、衝撃を与えないよう丁寧に据付け、内面を一致させ垂直に据付けなければならない。
また、据付け前にブロック相互の接合面を清掃し、止水用シール材の塗布あるいは設置を行わなければならない。
4. 受注者は、マンホール蓋の高さの調整にあたっては、調整リング、調整金具等で行い、調整部のモルタルは、十分充填しなければならない。

第12編 下水道編 第1章 管路

5. 受注者は、組立マンホールの削孔について、以下の規定によらなければならない。
 - (1) 削孔位置は、流出入管の管径、流出入数、流出入角度、落差等に適合するように定めなければならない。
 - (2) 削孔は、く体ブロック及び直壁ブロックに行うものとし、斜壁ブロックに削孔してはならない。
 - (3) 削孔部相互及び削孔部と部材縁との離隔は、製造団体の規格によらなければならない。
 - (4) 削孔は、原則として製造工場で行わなければならない。なお、これにより難しい場合は**監督員**と**協議**しなければならない。
 - (5) 多孔の削孔を行う場合、近接して削孔を行う場合、割り込みマンホール等の場合は、マンホールの補強方法について検討しなければならない。
6. 管の取付については、第12編 12-1-8-3 現場打ちマンホール工3. の規定によるものとする。
7. インバートの施工については、第12編 12-1-8-3 現場打ちマンホール工5. の規定によるものとする。

(副管)
8. 副管の施工については、第12編 12-1-8-3 現場打ちマンホール工8. の規定によるものとする。

12-1-8-5 小型マンホール工

1. 受注者は、小型マンホール工の施工について、第12編 12-1-8-3 現場打ちマンホール工1. 及び2. の規定によるものとする他、以下の規定によらなければならない。
2. 受注者は、硬質塩化ビニル製小型マンホールの据付けにあたっては、以下の規定によらなければならない。
 - (1) 基礎工は、マンホール本体に歪みや沈下が生じないように施工しなければならない。
 - (2) 据付けは、本管の勾配、軸心及び高さ、インバート部の勾配を考慮して施工しなければならない。
 - (3) インバート部と立上り部及び本管との接合にあたっては、第12編 12-1-3-4 管布設工の硬質塩化ビニル管の布設の規定に準拠して施工し、接合時にマンホール本体が移動しないよう注意して施工しなければならない。
3. 受注者は、小型レジンマンホール及び小型コンクリートマンホールの据付けにあたっては、第12編 12-1-8-4 組立マンホール工の規定に準拠して施工しなければならない。

第9節 特殊マンホール工

12-1-9-1 一般事項

本節は、特殊マンホール工として、管路土工、躯体工、土留工、路面覆工、補助地盤改良工、開削水替工、地下水位低下工、その他これらに類する工種について定めるものとする。

12-1-9-2 材料

1. 受注者は、使用する材料が**設計図書**に品質規格を特に明示した場合を除き、第2編 材料編の規定及び第12編の各節に示す材料の規格に適合するもの、またはこれと同等以上の品質を有するものでなければならない。
2. 受注者は、施工に使用する材料については、施工前に**監督員**に**承諾**を得るとともに、材料の

第12編 下水道編 第1章 管路

品質証明書を整備及び保管し、**監督員**から請求があった場合は速やかに**提出**しなければならない。

12-1-9-3 管路土工

管路土工の施工については、第12編 12-1-3-3 管路土工の規定によるものとする。

12-1-9-4 躯体工

1. 受注者は、マンホールの設置位置について、**設計図書**に示された事項をもとに、埋設物、道路交通、住民の生活、接続管渠の流入流出方向に注意し、施工性、管理面についても配慮して決定しなければならない。なお、位置決定に際し、**監督員の承諾**を得ること。
2. 受注者は、マンホール天端の仕上がり高さ及び勾配は、道路または敷地の表面勾配に合致するよう仕上げなければならない。
3. 基礎材
基礎材の施工については、第12編 12-2-8-9 躯体工3. 基礎材の規定によるものとする。
4. 均しコンクリート及びコンクリート
均しコンクリート及びコンクリートの施工については、第12編 12-2-8-9 躯体工4. 均しコンクリート及びコンクリートの規定によるものとする。
5. 型枠及び支保
型枠及び支保の施工については、第12編 12-2-8-9 躯体工5. 型枠及び支保の規定によるものとする。
6. 鉄筋
鉄筋の施工については、第12編 12-2-8-9 躯体工6. 鉄筋の規定によるものとする。
7. 足場
足場の施工については、第12編 12-2-8-9 躯体工7. 足場の規定によるものとする。
8. モルタル
モルタルの施工については、第12編 12-2-8-17 左官工の規定によるものとする。
9. 足掛金物
足掛金物の施工については、第12編 12-1-8-3 現場打ちマンホール工6. の規定によるものとする。
10. 副管
副管の施工については、第12編 12-1-8-3 現場打ちマンホール工8. の規定によるものとする。
11. マンホール上部ブロック
マンホールブロックの施工については、第12編 12-1-8-3 現場打ちマンホール工7. の規定及び第12編 12-1-8-4 組立マンホール工3. 4. 及び5. の規定によるものとする。
12. コンクリート防食被覆
コンクリート防食被覆の施工については、第12編 12-2-8-16 防食工の規定によるものとする。

12-1-9-5 土留工

土留工の施工については、第12編 12-1-3-7 管路土留工及び第12編 12-1-13-4 土留工、第12

第12編 下水道編 第1章 管路

編 12-1-13-5ライナープレート式土留工及び土工、第12編 12-1-13-6 鋼製ケーシング式土留工及び土工、第12編 12-1-13-7地中連続壁工（壁式）、第12編 12-1-13-8 地中連続壁工（柱列式）の規定によるものとする。

12-1-9-6 路面覆工

路面覆工の施工については、第12編 12-1-3-9 管路路面覆工の規定によるものとする。

12-1-9-7 開削水替工

開削水替工の施工については、第12編 12-1-3-11 開削水替工の規定によるものとする。

12-1-9-8 地下水位低下工

地下水位低下工の施工については、第12編 12-1-3-12 地下水位低下工の規定によるものとする。

12-1-9-9 補助地盤改良工

補助地盤改良工の施工については、第12編 12-1-3-10補助地盤改良工の規定によるものとする。

第10節 取付管及びます工

12-1-10-1 一般事項

本節は、取付管及びます工として管路土工、ます設置工、取付管布設工、管路土留工、開削水替工その他これに類する工種について定めるものとする。

12-1-10-2 材料

1. 使用する下水道用材料が次の規格に適合したものまたは、これと同等以上の品質を有するものでなければならない。
 - (1) プラスチック製ます JSWAS K-7（下水道用硬質塩化ビニル製ます）
JSWAS K-8（下水道用ポリプロピレン製ます）
 - (2) コンクリート製ます 設計図書または標準図に定める規格に適合するものとする。
 - (3) コンクリートふた JIS A 5506（下水道用マンホールふた）
JIS G 5502（球状黒鉛鋳鉄品）
 - (4) 鉄ふた JIS G 5502（球状黒鉛鋳鉄品）
JSWAS G-3（下水道用鋳鉄製防護ふた）
JSWAS G-4（下水道用鋳鉄製マンホールふた）
2. 受注者は、取付管及びます工の施工に使用する材料については、使用前に監督員に承諾を得るとともに、材料の品質証明書を整備及び保管し、監督員から請求があった場合は速やかに提出しなければならない。

12-1-10-3 管路土工

管路土工の施工については、第12編 12-1-3-3 管路土工の規定によるものとする。

12-1-10-4 ます設置工

1. 受注者は、ますの設置位置について、監督員の承諾を得なければならない。

第12編 下水道編 第1章 管路

2. 受注者は、まず設置工の施工について、工事内容・施工条件等を考慮して、これに適合する安全かつ効率的な施工について検討の上、施工計画書に明記し**監督員に提出**しなければならない。
3. 受注者は、まず深さを決定する場合、宅地の奥行き・宅地地盤高などを調査し、自治体が定める排水管の内径及び勾配を考慮しなければならない。

12-1-10-5 取付管布設工

(取付管)

1. 受注者は、取付管布設工の施工については、工事着手前に使用者と十分打ち合わせて位置を選定しなければならない。取付管は、雨水及び汚水が停滞しないように、線形、勾配を定めて、かつ漏水が生じないよう設置しなければならない。
2. 受注者は、地下埋設物等の都合により**設計図書**で示す構造をとりがたい場合は、**監督員の承諾**を得なければならない。
3. 受注者は、支管の接合部は、接合前に必ず泥土等を除去し、清掃しなければならない。
4. 受注者は、取付管と柵との接続は、取付管の管端を柵の内面に一致させ、突き出してはならない。なお、接続部は、モルタル、特殊接合剤等で充填し、丁寧に仕上げなければならない。
5. 受注者は、取付管の施工について、工事内容・施工条件等を考慮して、これに適合する安全かつ効率的な施工方法について検討の上、施工計画書に明記し**監督員に提出**しなければならない。

(取付管 (推進))

6. 受注者は、取付管 (推進) の施工について、工事内容・施工条件等を考慮して、これに適合する安全かつ効率的な施工方法について検討の上、施工計画書に明記し**監督員に提出**しなければならない。
7. 受注者は、取付管 (推進) の施工については、第12編 12-1-4-3 小口径推進工の規定によるものとする。

12-1-10-6 管路土留工

管路土留工の施工については、第12編 12-1-3-7 管路土留工の規定によるものとする。

12-1-10-7 開削水替工

開削水替工の施工については、第12編 12-1-3-11 開削水替工の規定によるものとする。

第11節 地盤改良工

地盤改良工の施工については、第3編 3-2-7-9 固結工の規定によるものとする。

第12節 付帯工

12-1-12-1 一般事項

本節は、付帯工として舗装撤去工、管路土工、舗装復旧工、道路付属物撤去工、道路付属物復旧工の他これらに類する工種について定めるものとする。

12-1-12-2 材料

受注者は、付帯工の施工に使用する材料については、使用前に監督員に承諾を得るとともに、材料の品質証明書を整備、保管し、監督員から請求があった場合は速やかに提出しなければならない。

12-1-12-3 舗装撤去工

1. 受注者は、既設舗装を撤去するにあたり、必要に応じてあらかじめ舗装版を切断するなど、他に影響を与えないように処理しなければならない。
2. 受注者は、施工中、既設舗装の撤去によって周辺の舗装や構造物に影響を及ぼす懸念が生じた場合、その処置方法について速やかに監督員と協議しなければならない。

12-1-12-4 管路土工

管路土工の施工については、第12編 12-1-3-3 管路土工の規定によるものとする。

12-1-12-5 舗装復旧工

舗装復旧工の施工にあたり、第3編 第2章 第6節 一般舗装工の規定によるものとする。

12-1-12-6 道路付属物撤去工

道路付属物撤去工の施工については、第3編 3-2-9-6 道路付属物撤去工の規定によるものとする。

12-1-12-7 道路付属物復旧工

道路付属物復旧工の施工については、第10編 10-14-19-3 付属物復旧工の規定によるものとする。

12-1-12-8 殻運搬処理工

1. 殻運搬処理工については、第1編 1-1-1-19 建設副産物の規定によるものとする。
2. 受注者は、殻、発生材等の処理を行う場合は、関係法令に基づき適正に処理するものとし、殻運搬処理及び発生材運搬を行う場合は、運搬物が飛散しないように行わなければならない。

第13節 立坑工

12-1-13-1 一般事項

本節は、立坑工として管路土工、土留工、ライナープレート式土留工及び土工、鋼製ケーシング式土留工及び土工、地中連続壁工（壁式）、地中連続壁工（柱列式）、路面覆工、立坑設備工、埋設物防護工、立坑水替工、地下水位低下工、補助地盤改良工、その他これに類する工種について定めるものとする。

12-1-13-2 材料

受注者は、立坑工の施工に使用する材料については、使用前に監督員に承諾を得るとともに、材料の品質証明書を整備及び保管し、監督員から請求があった場合は速やかに提出しなければならない。

12-1-13-3 管路土工

管路土工の施工については、第12編 12-1-3-3 管路土工の規定によるものとする。

12-1-13-4 土留工

(鋼矢板、軽量鋼矢板、H鋼杭)

1. 受注者は、土留工の施工については、第12編 12-1-3-7 管路土留工の規定によるものの他、以下の規定によらなければならない。
2. 受注者は、土留工の施工において、周囲の状況を考慮し、掘削深さ、土質、地下水位、作用する土圧、上載荷重を十分検討し施工しなければならない。
3. 受注者は、土留工の施工において、振動、騒音を防止するとともに地下埋設物の状況を観察し、また施工中は土留の状況を常に点検監視しなければならない。
4. 受注者は、土留工のH鋼杭、鋼矢板の打込みに先行し、溝掘り及び探針を行い、埋設物の有無を**確認**しなければならない。
5. 受注者は、H鋼杭、鋼矢板等の打込みにおいて、打込み方法及び使用機械について打込み地点の土質条件、施工条件に応じたものを用いなければならない。
6. 受注者は、鋼矢板の打込みにおいて、埋設物等に損傷を与えないよう施工しなければならない。なお、鋼矢板の打ち込みについては、導材を設置するなどして、ぶれ、よじれ、倒れを防止するものとし、また隣接の鋼矢板が共下りしないように施工しなければならない。
7. 受注者は、鋼矢板の引き抜きにおいて、隣接の鋼矢板が共上りしないように施工しなければならない。
8. 受注者は、ウォータージェットを用いてH鋼杭、鋼矢板等を施工する場合には、最後の打上りを落錘等で貫入させ落ち着かせなければならない。
9. 受注者は、H鋼杭、鋼矢板等の引抜き跡を沈下など地盤の変状を生じないよう空洞を砂等で充てんしなければならない。
10. 受注者は、仮設アンカーの削孔施工については、地下埋設物や周辺家屋等に悪影響を与えないように行わなければならない。

(切梁・腹起し)

11. 受注者は、タイロッド・腹起しあるいは切梁・腹起しの取付けにあたって各部材が一体として働くように締付けを行わなければならない。また、盛替梁の施工にあたり、矢板の変状に注意し切梁・腹起し等の撤去を行わなければならない。
12. 受注者は、掘削中、腹起し・切梁等に衝撃を与えないよう注意し、施工しなければならない。
13. 受注者は、掘削の進捗及びコンクリートの打設に伴う腹起し・切梁の取り外し時期については、掘削・コンクリートの打設計画において検討し、施工しなければならない。

(横矢板)

14. 受注者は、横矢板の施工にあたり、掘削と並行してはめ込み、横矢板と掘削土壁との間に隙間のないようにしなければならない。

(安全対策)

15. 受注者は、立坑内での作業員の昇降設備や立坑内への資機材の吊り下ろしについては、安全を十分確保したうえで作業を行わなければならない。

12-1-13-5 ライナープレート式土留工及び土工

1. 受注者は、使用するライナープレートについては、地質条件、掘削方式を検討の上、十分に安全なものを選定し、施工計画書に明記し監督員に提出しなければならない。
2. 受注者は、ライナープレート式土留工の施工において、周囲の状況を考慮し、掘削深さ、土質、地下水位、作用する土圧、載荷重を十分検討し施工しなければならない。
3. 受注者は、ライナープレート式土留工の土留掘削に先行し、探針等を行い、埋設物の有無を確認しなければならない。

(ガイドコンクリート、ライナープレート掘削土留)

4. 受注者は、ライナープレート土留掘削に当たっては先行掘削になるため、地盤が自立しているかを確認し順次掘り下げていかねばならない。又、ライナープレートと地山との空隙を少なくするよう掘削しなければならない。
5. 受注者は、掘削を1リングごとに行い、地山の崩壊を防止するために速やかにライナープレートを設置しなければならない。
6. 受注者は、1リング組立完了後、形状・寸法・水平度・鉛直度等を確保し、ライナープレートを固定するため、頂部をコンクリート及びH鋼等で組んだ井桁による方法で堅固に固定し、移動や変形を防止しなければならない。
7. 受注者は、ライナープレートの組立において、継ぎ目が縦方向に通らないよう千鳥状に設置しなければならない。また、土留背面と掘削壁との間にエアームタル等で間隔が生じないようにグラウト注入し固定しなければならない。
8. 受注者は、補強リングを用いる場合には、補強リングをライナープレートに仮止めしながら継手版を用いて環状に組み立て、その後、下段のライナープレートを組み立てるときに、円周方向のボルトで固定しなければならない。

(ライナープレート埋戻)

9. 受注者は、ライナープレート埋戻の施工については、第12編 12-1-3-3 管路土工の規定によるものとする。

(ライナープレート支保)

10. 受注者は、小判型ライナープレート土留の立坑等の施工において、支保材を正規の位置に取り付けるまでの間、直線部には仮梁を設置しなければならない。

(ライナープレート存置)

11. 受注者は、ライナープレート埋戻において、ライナープレートは存置を原則とする。

ただし、立坑上部については、取り外すこととし、その処置・方法について監督員と協議しなければならない。

(安全対策)

12. 受注者は、立坑内での作業員の昇降設備や立坑内への資機材の吊り下ろしについては、安全を十分確保したうえで作業を行わなければならない。

12-1-13-6 鋼製ケーシング式土留工及び土工

(鋼製ケーシング式土留工)

1. 受注者は、使用する鋼製ケーシング式土留工については、周囲の状況、掘削深さ、土質、地下水位等を十分検討し、適合する安全かつ効率的な施工法を検討の上、施工計画書に明記し

第12編 下水道編 第1章 管路

監督員に提出しなければならない。

2. 受注者は、鋼製ケーシング式土留工の施工において、周囲の状況を考慮し、掘削深さ、土質、地下水位、作用する土圧、上載荷重を十分検討し施工しなければならない。
3. 受注者は、鋼製ケーシング式土留工の土留掘削に先行し、溝堀及び探針を行い、埋設物の有無を確認しなければならない。
4. 受注者は、鋼製ケーシング式土留工掘削において、地下水や土砂が底盤部から湧出しないようケーシング内の地下水位の位置に十分注意し施工しなければならない。また、確実にケーシング内の土砂を取り除かなければならない。
5. 受注者は、底盤コンクリートの打設は、コンクリートが分離をおこさないように丁寧な施工を行わなければならない。

(安全対策)

6. 受注者は、立坑内での作業員の昇降設備や立坑内への資機材の吊り下ろしについては、安全を十分確保したうえで作業を行わなければならない。

12-1-13-7 地中連続壁工（壁式）

地中連続壁工（壁式）の施工については、第3編 3-2-10-9 地中連続壁工（壁式）の規定による他、以下の規定によるものとする。

- (1) 廃液及び泥土処分する場合、関係法令等に従い処分しなければならない。
- (2) 構造物の取壊しにあたり、振動、騒音、粉塵、濁水等により、第三者に被害を及ぼさないよう施工しなければならない。

12-1-13-8 地中連続壁工（柱列式）

地中連続壁工（柱列式）の施工については、第3編 3-2-10-10 地中連続壁工（柱列式）の規定による他、以下の規定によらなければならない。

- (1) 廃液及び泥土処分する場合、関係法令等に従い処分しなければならない。
- (2) 構造物の取壊しにあたり、振動、騒音、粉塵、濁水等により、第三者に被害を及ぼさないよう施工しなければならない。

12-1-13-9 路面覆工

路面覆工の施工については、第12編 12-1-3-9 管路路面覆工の規定によらなければならない。

12-1-13-10 立坑整備工

(立坑内仮設段階、仮設昇降設備、天井クレーン)

1. 受注者は、立坑内には、仮設階段、昇降整備、転落防止用ネット等の安全施設及び必要に応じて天井クレーン等を設置し、また昇降に際しては、安全帯、セーフティブロック等を使用して転落防止に努めなければならない。

12-1-13-11 埋設物防護工

埋設物防護工の施工については、第12編 12-1-3-8 埋設物防護工の規定によるものとする。

12-1-13-12 立坑水替工

立坑水替工の施工については、第12編 12-1-3-11 開削水替工の規定によるものとする。

12-1-13-13 地下水位低下工

地下水位低下工の施工については、第12編 12-1-3-12 地下水位低下工の規定によるものとする。

12-1-13-14 補助地盤改良工

補助地盤改良工の施工については、第12編 12-1-3-10 補助地盤改良工の規定によるものとする。

第2章 処理場・ポンプ場

第1節 総則

1. 本章は、処理場、ポンプ場工事における敷地造成工、法面工、地盤改良工、本体作業土工、本体仮設工、本体築造工、場内管路工、吐口工、場内・進入道路工、擁壁工、場内植栽工、修景池・水路工、場内付帯工、構造物撤去工、コンクリート構造物補修工、その他これらに類する工種に適用する。
2. 本章に特に定めのない事項については、第1編共通編、第2編材料編、第3編土木工事編の規定によるものとする。
3. 受注者は、ポンプ場、終末処理場施設の電気、機械、建築関係の施工にあたって、特に指定のない限り第13編建築編、第21編電気・機械設備編の規定によるものとする。

第2節 適用すべき諸基準

受注者は、設計図書において特に定めのない事項については、次の基準類によらなければならない。

なお、基準類と設計図書に相違がある場合は、原則として、設計図書の規定に従うものとし、疑義がある場合は監督員に確認を求めなければならない。

国土交通省	建設工事公衆災害防止対策要綱	(令和元年9月)
国土交通省	アルカリ骨材反応抑制対策について	(平成14年7月31日)
国土交通省	コンクリート中の塩化物総量規制について	(昭和61年6月)
国土交通省	薬液注入工法による建設工事の施工に関する暫定指針	(昭和49年7月)
国土交通省	薬液注入工事に係る施工管理等について	(平成2年9月)
国土交通省	仮締切堤設置基準(案)	(平成26年12月)
国土交通省	建設副産物適正処理推進要綱	(平成14年5月)
国土交通省	公共用緑化樹木品質寸法規格基準(案)	(平成20年12月)
日本下水道協会	下水道施設計画・設計指針と解説	(2019年版)
日本下水道協会	下水道維持管理指針	(2014年版)
日本下水道協会	小規模下水道計画・設計・維持管理指針と解説	(2004年版)
日本下水道協会	下水道施設の耐震対策指針と解説	(2014年版)
土木学会	コンクリート標準示方書(設計偏)	(平成30年3月)
土木学会	コンクリート標準示方書(施工偏)	(平成30年3月)
土木学会	コンクリートのポンプ施工指針(案)	(平成24年6月)
日本道路協会	道路土工—仮設構造物工指針	(平成11年3月)
日本道路協会	道路土工—カルバート工指針	(平成22年3月)
日本道路協会	道路土工—擁壁工指針	(平成24年7月)
日本道路協会	舗装設計施工指針	(平成18年2月)
日本道路協会	舗装施工便覧	(平成18年2月)
日本道路協会	舗装再生便覧	(平成22年11月)
日本道路協会	転圧コンクリート舗装技術指針(案)	(平成2年11月)

日本道路協会	アスファルト舗装工事共通仕様書	(平成4年12月)
日本道路協会	舗装調査・試験法便覧	(平成31年3月)
日本道路協会	舗装の構造に関する技術基準・同解説	(平成13年9月)
日本道路協会	杭基礎施工便覧	(平成27年3月)
日本道路協会	視覚障害者用誘導ブロック設置指針・同解説	(昭和60年9月)
(公社)日本鉄筋継手協会	鉄筋継手工事標準仕様書	(2017年)
国土交通省	公共建築工事標準仕様書	(平成31年版)

第3節 敷地造成工

12-2-3-1 一般事項

1. 本節は、敷地造成工として掘削工、盛土工、法面整形工、作業残土処理工その他これらに類する工種について定めるものとする。
2. 地山の土及び岩の分類は、第1編 1-2-3-1 一般事項 表1-2-1によるものとする。
受注者は、**設計図書**に示された現地の土及び岩の分類の境界を確かめられた時点で、**監督員の確認**を受けなければならない。また、受注者は、**設計図書**に示された土質及び岩の分類の境界が現地の状況と一致しない場合は、契約書第18条第1項の規定により**監督員に通知**するものとする。なお、**確認**のための資料を整備及び保管し、**監督員**の請求があった場合は速やかに**提示**しなければならない。
3. 受注者は、盛土及び地山法面の雨水による侵食や土砂崩れを発生させないように施工しなければならない。
4. 受注者は、工事箇所に工事目的物に影響を及ぼすおそれがあるような予期できなかった湧水が発生した場合には、工事を中止し**監督員**と**協議**しなければならない。ただし、緊急を要する場合には応急処置をとった後、直ちにその措置内容を**監督員**に通知しなければならない。
5. 受注者は、工事施工中については、雨水等の帯水を生じないように排水状態を維持しなければならない。
6. 受注者は、発生土については、第1編 1-1-1-19 建設副産物の規定により、適切に処理しなければならない。
7. 受注者は、発生土処理にあたり処理方法、排水計画、場内維持等を施工計画書に記載しなければならない。
8. 受注者は、発生土処分にあたり、発注者の指定した場所に運搬、処分する。特に指定のない場合は、捨場所、運搬方法、運搬経路等の計画書を作成し、**監督員**に**提出**しなければならない。また、この場合でも、関係法令に基づき適正に処分しなければならない。なお、発生土については、極力、再利用または再生利用を図るものとする。
9. 受注者は、伐開除根作業における伐開発生物の処理法については、**設計図書**によるものとするが、処理方法が示されていない場合は、設計図書に関して**監督員**と**協議**しなければならない。
10. 受注者は、伐開除根作業範囲が**設計図書**に示されない場合には、表3-2に従い施工しなければならない。

表3-2 伐除根作業

区 分	種 別			
	雑草・ささ類	倒木	古根株	立木
盛土高1mを超える場合	地面で刈り取る	除去	根元で切りとる	同左
盛土高1mを以下の場合	根からすきとる	除去	伐根除去	同左

12-2-3-2 掘削工

1. 第1編 1-2-3-2 掘削工によるものとする。
2. 受注者は、掘削の施工にあたり、掘削中の土質に著しい変化が認められた場合、または埋設物を発見した場合は工事を中止し、**監督員**に通知しなければならない。ただし、緊急を要する場合には応急処置をとった後、直ちにその措置内容を**監督員**に通知しなければならない。
3. 受注者は、掘削の施工にあたり、現場の地形、掘削高さ、掘削量、地層の状態（岩の有無）、掘削土の運搬方法などから、使用機械を設定しなければならない。
4. 受注者は、掘削の施工中に自然に崩壊、地すべり等が生じた場合、あるいはそれらを生ずるおそれがあるときは、工事を中止し、**監督員**と**協議**しなければならない。ただし、緊急を要する場合には応急処置をとった後、直ちにその措置内容を**監督員**に通知しなければならない。
5. 受注者は、掘削底面において、**設計図書**に示す支持力が得られない場合、または均等性に疑義がある場合には、**監督員**と**協議**しなければならない。
6. 受注者は、掘削の施工中の地山の挙動を監視しなければならない。
7. 受注者は、硬岩掘削における法の仕上り面近くでは過度な発破をさけるものとし、浮石等が残らないようにしなければならない。万一誤って仕上げ面を超えて発破を行った場合には、受注者は、**監督員**の**承諾**を得た工法で修復しなければならない。
8. 受注者は、掘削工の施工にあたり、規定断面に仕上げた後、浮石等が残らないよう平滑に仕上げなければならない。

12-2-3-3 盛土工

盛土工の施工については、第1編 1-2-3-3 盛土工の規定によるものとする。

12-2-3-4 法面整形工

1. 法面整形工の施工については、第1編 1-2-3-5 法面整形工の規定によるものとする。
2. 受注者は、掘削部法面整形の施工にあたり、崩壊のおそれのある箇所、あるいは湧水、軟弱地盤等の不良箇所の法面整形は、**監督員**と**協議**しなければならない。

12-2-3-5 作業残土処理工

作業残土処理工の施工については、第1編 1-2-3-7 残土処理工の規定によるものとする。

1. 作業発生土処理工とは作業土工で生じた発生土の工区外への運搬及び受入地の整形処理までの一連作業をいう。
2. 作業発生土を受入地へ運搬する場合には、沿道住民に迷惑をかけないようにしなければならない。

第4節 法面工

12-2-4-1 一般事項

本節は法面工として法枠工、植生工その他これらに類する工種について定めるものとする。

12-2-4-2 法枠工

法枠工の施工については、第3編 3-2-14-4 法枠工の規定によるものとする。

12-2-4-3 植生工

植生工施工の施行については、第3編 3-2-14-2 植生工の規定によるものとする。

第5節 地盤改良工

地盤改良工の施工については、第3編第2章第7節 地盤改良工の規定によるものとする。

第6節 本体作業土工

12-2-6-1 一般事項

1. 本節は、本体作業土工として掘削工、埋戻工、盛土工、法面整形工、作業残土処理工その他これらに類する工種について定めるものとする。
2. その他の一般事項については、第12編 12-2-3-1 一般事項の2から10の規定によるものとする。

12-2-6-2 掘削工

1. 掘削工の施工については、第1編 1-2-3-2 掘削工の規定によるものとする。
2. 受注者は、掘削による発生土を受入地に運搬する場合には、沿道住民に迷惑をかけないようにしなければならない。
3. 受注者は、掘削の施工にあたり、特に指定のない限り、地質の硬軟、地形及び現地の状況により安全な工法をもって設計図書に示した工事目的物の深さまで掘下げなければならない。
4. 受注者は、掘削に伴ってボイリング、ヒービング、盤ぶくれが発生しないよう、掘削底面の安定について検討しなければならない。
5. 受注者は、掘削箇所の湧水及び滞水などは、ポンプあるいは排水溝などを設けるなどして排除しなければならない。
6. 受注者は、既設構造物の周囲あるいは近接箇所において、施工上やむを得ず、設計図書に定める断面を超えて掘削する必要がある場合には、事前に**監督員**と協議しなければならない。
7. 受注者は、工事の施工に伴って発生する騒音、振動、地盤沈下、地下水の枯渇、電波障害等に起因する事業損失が懸念される場合は、設計図書に基づき事前調査を行い、第三者への被害を未然に防止しなければならない。なお、必要に応じて事後調査も実施しなければならない。

12-2-6-3 埋戻工

1. 受注者は、**監督員**が指示する構造物の埋戻し材料については、この仕様書における関係各項に定めた土質のものをを用いなければならない。
2. 受注者は、埋戻しにあたり、埋戻し箇所の残材、廃物、木くず等を撤去し、一層の仕上り厚を30 cm以下を基本として十分締固めながら埋戻さなければならない。

3. 受注者は、埋戻し箇所が水中の場合には、施工前に排水しなければならない。
4. 受注者は、構造物の隣接箇所や狭い箇所において埋戻しを行う場合は、小型締固め機械を使用し均一になるように仕上げなければならない。なお、これにより難しい場合は、**監督員と協議**するものとする。
5. 受注者は、埋戻しを行うにあたり埋設構造物がある場合は、偏土圧が作用しないように、埋戻さなければならない。
6. 受注者は、水密性を確保しなければならない箇所の埋戻しにあたり、埋戻し材に含まれる石等が一ヶ所に集中しないよう施工しなければならない。
7. 受注者は、埋戻しの施工にあたり、適切な含水比の状態で行わなければならない。

12-2-6-4 盛土工

盛土工の施工については、第1編 1-2-3-3 盛土工の規定によるものとする。

12-2-6-5 法面整形工

法面整形工の施工については、第12編 12-2-3-4 法面整形工の規定によるものとする。

12-2-6-6 作業発生土処理工

作業発生土処理工の施工については、第12編 12-2-3-5 作業残土処理工の規定によるものとする。

第7節 本体仮設工

12-2-7-1 一般事項

1. 本節は、仮設工として土留・仮締切工、地中連続壁工（壁式）、地中連続壁工（柱列式）、水替工、地下水位低下工、補助地盤改良工、仮橋・作業構台工、その他これらに類する工種について定めるものとする。
2. 受注者は、仮設工については、**設計図書**の定め又は**監督員の指示**がある場合を除き、受注者の責任において施工しなければならない。
3. 受注者は、仮設物については、**設計図書**の定め又は**監督員の指示**がある場合を除き、工事完了後、仮設物を完全に撤去し、原形に復旧しなければならない。

12-2-7-2 土留・仮締切工

土留・仮締切工の施工については、第3編 3-2-10-5 土留・仮締切工の規定によるものとする。

12-2-7-3 地中連続壁工（壁式）

地中連続壁工（壁式）の施工については、第3編 3-2-10-9 地中連続壁工（壁式）の規定によるものとする。

12-2-7-4 地中連続壁工（柱列式）

地中連続壁工（柱列式）の施工については、第3編 3-2-10-10 地中連続壁工（柱列式）の規定によるものとする。

12-2-7-5 水替工

水替工の施工については、第12編 12-1-3-11 開削水替工の規定によるものとする。

12-2-7-6 地下水位低下工

地下水位低下工については、第12編 12-1-3-12 地下水位低下工の規定によるものとする。

12-2-7-7 補助地盤改良工

補助地盤改良工の施工については、第12編 12-1-3-10 補助地盤改良工の規定によらなければならない。

12-2-7-8 仮橋・作業構台工

仮橋・作業構台工の施工については、第3編 3-2-10-3 仮橋・仮栈橋工によるものとする。

12-2-7-9 工事用道路工

工事用道路工の施工については、第3編 3-2-10-2 工事用道路工によるものとする。

12-2-7-10 仮水路工

仮水路工の施工については、第3編 3-2-10-11 仮水路工によるものとする。

12-2-7-11 防塵対策工

防塵対策工の施工については、第3編 3-2-10-17 防塵対策工によるものとする。

12-2-7-12 防護施設工

防護施設工の施工については、第3編 3-2-10-19 防護施設工によるものとする。

12-2-7-13 除雪工

除雪工の施工については、第3編 3-2-10-20 除雪工によるものとする。

12-2-7-14 雪寒施設工

雪寒施設工の施工については、第3編 3-2-10-21 雪寒施設工によるものとする。

12-2-7-15 電力・用水設備工

電力・用水設備工の施工については、第3編 3-2-10-14 電力設備工によるものとする。

第8節 本体築造工

12-2-8-1 一般事項

本節は、本体築造工として直接基礎工（改良、置換）、既製杭工、場所打杭工、オープンケーソン基礎工、ニューマチックケーソン基礎工、躯体工、伸縮継手工、越流樋工、越流堰板工、蓋工、角落工、手摺工、防食工、左官工、防水工、塗装工、埋込管工、仮壁撤去工、付属物工その他これらに類する工種について定めるものとする。

12-2-8-2 材料

1. 受注者は、本体築造工に使用する材料が、**設計図書**に品質規格を特に明示した場合を除き、三重県公共工事共通仕様書 第2編材料編に示す規格に適合したもの、以下に示す規格に適合したもの、またはこれと同等以上の品質を有するものでなければならない。

[鋼材]

(1) 鋼管

JIS G 3443-1 (水輸送用塗覆装鋼管-第1部：直管)

JIS G 3443-2 (水輸送用塗覆装鋼管-第2部：異形管)

(2) 鋳鉄管

使用条件によって管種（管厚）を決定するものとする。

JSWAS G-1 (下水道用ダクタイトイル鋳鉄管)

JSWAS G-2 (下水道推進工法用ダクタイトイル鋳鉄管)

JIS G 5526 (ダクタイトイル鋳鉄管)

JIS G 5527 (ダクタイトイル鋳鉄異形管)

(3) ステンレス材及びアルミ材

JIS G 3459 (配管用ステンレス鋼管)

JIS G 4303 (ステンレス鋼棒)

JIS G 4304 (熱間圧延ステンレス鋼板)

JIS G 4305 (冷間圧延ステンレス鋼板)

JIS H 4100 (アルミニウム及びアルミニウム合金の押出形材)

[セメントコンクリート製品]

JIS A 5372 (プレキャスト鉄筋コンクリート製品)

JIS A 5336 (ポストテンション方式遠心力コンクリート杭)

JIS A 5373 (プレキャストプレストレストコンクリート製品)

[止水板]

JIS A 6773 (ポリ塩化ビニル止水板)

2. 工事材料の品質、及び検査（**確認**を含む）については、第2編 第1章 第2節の規定によるものとする。

12-2-8-3 直接基礎工（改良）

直接基礎工（改良）の施工については、第12編第2章第5節 地盤改良工の規定によるものとする。

12-2-8-4 直接基礎工（置換）

1. 受注者は、直接基礎において、載荷試験を実施する場合は事前に試験計画書を**提出**し、**監督員の承諾**を得なければならない。
2. 受注者は、床付け基面に予期しない不良土質が現われた場合、または載荷試験において設計地耐力を満足しない場合は**監督員と協議**しなければならない。
3. 受注者は、置換のための掘削を行う場合には、その掘削法面の崩壊が生じないように現地の状況に応じて勾配を決定しなければならない。
4. 受注者は、置換のための掘削を行うにあたり、掘削面以下の層を乱さないように施工しな

ればならない。

5. 受注者は、構造物基礎の置換工にあたり、一層の敷均し厚さは、仕上がり厚で20cm以下としなければならない。
6. 受注者は、構造物基礎の置換工にあたり、構造物に有害な沈下及びその他の影響が生じないように十分に締固めなければならない。
7. 受注者は、置換工において、終了表面を粗均しした後、整形し締固めなければならない。
8. ラップルコンクリートの打設については、第12編 12-2-8-9 躯体工 4. 均しコンクリート及びコンクリートの規定によるものとする。
9. 受注者は、表層混合処理（改良土基礎）を行うにあたり、安定材に生石灰を用いこれを貯蔵する場合は、地表面50cm以上の水はけの良い高台に置き、水の浸入、吸湿を避けなければならない。
なお、生石灰の貯蔵量が500kgを超える場合は、消防法の適用を受けるので、これによらなければならない。
10. 受注者は、安定材の配合について施工前に配合試験を行う場合は、安定処理土の静的締固めによる供試体作製方法または、安定処理土の締固めをしない供試体の作製方法（地盤工学会）の各基準のいずれかにより供試体を作製し、JIS A 1216（土の一軸圧縮試験方法）の基準により試験しなければならない。

12-2-8-5 既製杭工

1. 既成杭工の施工については、第3編 3-2-4-4 既製杭工の規定によるものとする。
2. 受注者は、泥水処理を行うにあたり、「水質汚濁に係わる環境基準について」（環境庁告示）、三重県環境基本条例等に従い、適切に処理を行わなければならない。
3. 受注者は、杭土処理を行うにあたり、適切な方法及び機械を用いて処理しなければならない。
4. 受注者は、周辺地域の地下水利用状況等から作業に伴い水質水量等に影響を及ぼすおそれのある場合には、あらかじめその調査・対策について**監督員と協議**しなければならない。
5. 受注者は、基礎杭施工時における泥水・油脂等が飛散しないようにしなければならない。

12-2-8-6 場所打杭工

場所打杭工の施工については、第3編 3-2-4-5 場所打杭工の規定によるものとする。

12-2-8-7 オープンケーソン基礎工

オープンケーソン基礎工の施工については、第3編 3-2-4-7 オープンケーソン基礎工の規定によるものとする。

12-2-8-8 ニューマチックケーソン基礎工

ニューマチックケーソン基礎工の施工については、第3編 3-2-4-8 ニューマチックケーソン基礎工の規定によるものとする。

12-2-8-9 躯体工

1. 杭頭処理
 - (1) 受注者は、杭頭処理は**設計図書**に従い、杭本体を損傷させないように行わなければならない

- い。
- (2) 受注者は、杭頭部に鉄筋を溶接する処理法の場合は、第3編 3-2-4-4 既製杭工21 (2) の鋼管杭及びH鋼杭の溶接の資格及び経験と同等の資格及び経験を有する者に行わせなければならない。
2. 殻運搬処理
- (1) 殻運搬処理の施工については、第1編 1-1-1-19 建設副産物の規定によるものとする。
3. 基礎材
- (1) 受注者は、基礎材の施工においては、床掘り完了後（割ぐり石基礎には割ぐり石に切込砂利、碎石などの間隙充填材を加え）締固めながら仕上げなければならない。
- (2) 受注者は、直接基礎において、載荷試験を実施する場合は事前に試験計画書を提出し、監督員の承諾を得なければならない。
- (3) 受注者は、床付け基面に予期しない不良土質が現われた場合、又は載荷試験において設計地耐力を満足しない場合は監督員と協議しなければならない。
4. 均しコンクリート及びコンクリート
- (1) コンクリート
- ①一般事項
- 一般事項については、第1編 第3章鉄筋・無筋コンクリートの規定によるものとする。
- ②レディーミクストコンクリート
- レディーミクストコンクリートについては、第1編 第3章第3節レディーミクストコンクリートの規定によるものとする。
- ③配合
- 配合については、第1編 1-3-3-3 配合の規定によるものとする。
- ④現場練りコンクリート
- 現場練りコンクリートについては、第1編 第3章第5節現場練りコンクリートの規定によるものとする。
- ⑤運搬
- 運搬については、第1編 1-3-6-3 運搬の規定によるものとする。
- ⑥打設
- 打設については、第1編 1-3-6-4 打設の規定によるものとする。
- ⑦締固め
- 締固めについては、第1編 1-3-6-5 締固めの規定によるものとする。
- ⑧養生
- 養生については、第1編 1-3-6-9 養生の規定によるものとする。
- ⑨打継目
- 打継目については、第1編 1-3-6-7 打継目の規定によるものとする。
- ⑩表面仕上げ
- 表面仕上げについては、第1編 1-3-6-8 表面仕上げの規定によるものとする。
- (2) 特殊コンクリート
- ①一般事項
- 一般事項については、第1編第3章鉄筋・無筋コンクリートの規定によるものとする。
- ②暑中コンクリート

第12編 下水道編 第2章 処理場・ポンプ場

暑中コンクリートについては、第1編 第3章第9節 暑中コンクリートの規定によるものとする。

③寒中コンクリート

寒中コンクリートの施工については、第1編 第3章第10節 寒中コンクリートの規定によるものとする。

④水中コンクリート

水中コンクリートについては、第1編 第3章第12節 1-3-12-1 一般事項、1-3-12-2 施工の規定によるものとする。

⑤海水の作用を受けるコンクリート

海水の作用を受けるコンクリートについては、第1編 第3章第12節 1-3-12-3 海水の作用を受けるコンクリートの規定によるものとする。

⑥マスコンクリート

マスコンクリートについては、第1編 第3章第11節 マスコンクリートの規定によるものとする。

5. 型枠及び支保

(1) 一般事項

①一般事項については、第1編 1-3-8-1 一般事項の規定によるものとする。

(2) 構造

①構造については、第1編 1-3-8-2 構造の規定によるものとする。

(3) 組立て

①組立てについては、第1編 1-3-8-3 組立ての規定によるものとする。

(4) 取外し

①取外しについては、第1編 1-3-8-4 取外しの規定によるものとする。

6. 鉄筋

(1) 一般事項

①一般事項については、第1編 1-3-7-1 一般事項の規定によるものとする。

(2) 貯蔵

①貯蔵については、第1編 1-3-7-2 貯蔵の規定によるものとする。

(3) 鉄筋の加工

①鉄筋の加工については、第1編 1-3-7-3 加工の規定によるものとする。

(4) 鉄筋の組立て

①鉄筋の組立てについては、第1編 1-3-7-4 組立ての規定によるものとする。

(5) 鉄筋の継手

①鉄筋の継手については、第1編 1-3-7-5 継手の規定によるものとする。

(6) ガス圧接

①ガス圧接については、第1編共通編 1-3-7-6 ガス圧接の規定によるものとする。

7. 足場

(1) 受注者は、足場設備、防護設備及び登り架橋の設置に際して、自重、積載荷重、風荷重、水平荷重を考慮して、転倒あるいは落下が生じない構造としなければならない。

(2) 受注者は、高所等へ足場を設置する場合には、作業員の墜落及び吊荷の落下等が起こらな

いように関連法令に基づき、手摺などの防護工を行わなければならない。

(3) 受注者は、板張防護、シート張り防護及びワイヤーブリッジ防護の施工にあたり、歩道あるいは供用道路上等に足場設備を設置する場合には、交通の支障とならないよう、板張り防護、シート張り防護などを行わなければならない。

(4) 受注者は、シート張り防護の施工にあたり、ボルトや鉄筋などの突起物によるシートの破れ等に留意しなければならない。

(5) 受注者は、工事用エレベータの設置に際して、その最大積載荷重について検討のうえ、設備を設置し、設定した最大積載荷重については作業員に周知させなければならない。

12-2-8-10 伸縮継手工

1. 受注者は、伸縮継手部の施工にあたり、止水板、伸縮目地材、目地充填材を丁寧に取り付けなければならない。
2. 受注者は、次期工事との関係で止水板のみを設置するときは**設計図書**に基づき施工しなければならない。
3. 受注者は、可とう継手工を**設計図書**に基づいて施工できない場合には、**監督員**と**協議**しなければならない。
4. 受注者は、**設計図書**に基づきスリップバーを施工しなければならない。なお、鉄筋はさや管の中心に位置するように目地材を充填し、コンクリートが浸入しないようにしなければならない。

12-2-8-11 越流樋工

1. 受注者は、越流樋工について**設計図書**による他、以下に留意して施工しなければならない。
 - (1) 現場打ち越流樋については、越流堰板が垂直に取り付くよう樋側壁を施工しなければならない。万一、傾きを生じた場合は、垂直になるようモルタル仕上げで修正しなければならない。
 - (2) 二次製品による越流樋（PC樋、FRP樋）は、**設計図書**に基づきボルトにより受台に確実に固定しなければならない。

12-2-8-12 越流堰板工

1. 受注者は、越流堰板について**設計図書**による他、以下に留意して施工しなければならない。
 - (1) 越流堰は全槽にわたって、その高さが同一、かつ流水に対して鉛直になるよう設置しなければならない。
 - (2) 越流堰の製作にあたり、Vカットしたノッチに亀裂を生じないように加工しなければならない。
 - (3) 越流堰板は、流出樋に埋込みボルト、またはホールインアンカーを正確に取り付け、これにパッキンと共に堰板を設置し、フラットバーあるいはこれに類するもので押えた後、ボルト締めして取り付けなければならない。
 - (4) 越流堰板は、特に漏水の防止に留意して取り付けなければならない。

12-2-8-13 蓋工

1. 受注者は、開口部に設置する各種の蓋類について、**設計図書**による他、以下に留意して施工しなければならない。

- (1) 蓋は、おさまりを考慮して、受枠との間に適切な余裕を持たせて加工しなければならない。
- (2) 蓋表面は、コンクリート構造物上面と同一面となるよう取付けなければならない。また、受枠の設置については、コンクリート打設に先立ってアンカーを鉄筋に溶接するなど水平に固定し、蓋を据付けたとき、がたつき等を生じないようにしなければならない。
- (3) 開口部からの転落等を防止するために、蓋は出来るだけ速やかに取付けなければならない。
- (4) FRP蓋、合成木材蓋等は、強風によって飛散しないような措置を講じておかななければならない。
- (5) コンクリート蓋は、PC、RCの別、板厚ごとに強度計算書を、**監督員に提出**しなければならない。
- (6) グレーチング蓋、PC蓋は、**設計図書**に基づいて所要の強度試験を行い、結果を**監督員に報告**しなければならない。

12-2-8-14 角落工

1. 受注者は、角落しについて**設計図書**による他、以下に留意して施工しなければならない。
 - (1) 角落し及び受枠は、製作に着手する前に、施工計画書に材料、構造等に関する事項をそれぞれ記載し、**監督員に提出し承諾**を得なければならない。
 - (2) 角落し受枠の製作、取付け及び角落しの製作にあたり、止水性について十分考慮しなければならない。
 - (3) 角落し受枠の設置は、コンクリート打設に先立ってアンカーを鉄筋に溶接することを原則とするが、コンクリート打設後に設置する場合もアンカーにより強固に躯体コンクリートに取付けなければならない。
 - (4) 角落しは仮据付けを行い、異常のないことを確認した後、**監督員**の指定する場所に搬入しなければならない。

12-2-8-15 手摺工

1. 受注者は、手摺について**設計図書**による他、以下に留意して施工しなければならない。
 - (1) 手摺の製作に着手する前に、構造計算書、組立図等を**監督員に提出し承諾**を得なければならない。
 - (2) 手摺は、出来るだけ多くの部分を工場で組立て、現地に搬入しなければならない。
 - (3) 手摺は、施設および手摺の機能に支障とならないよう構造物に堅固に固定しなければならない。
 - (4) 伸縮継手にかかる手摺は継手部で切断して施工しなければならない。
 - (5) 鋼製、ステンレス製手摺の現場組立は、溶接接合でひずみのないように接合し、溶接箇所は滑らかに仕上げなければならない。
 - (6) アルミ製手摺の現場組立は、原則としてビスで行わなければならない。

12-2-8-16 防食工

1. 受注者は、コンクリート防食被覆施工にあたり、**設計図書**による他、以下に留意して施工しなければならない。
2. 躯体コンクリートの品質
 - (1) 防食被覆を対象とするコンクリートは、所要の強度、耐久性、水密性を有し、有害な欠陥

がなく、素地調整層との密着性にすぐれていなければならない。

(2) 原則として、素地調整層等の密着性に悪影響を及ぼす型枠材料、型枠はく離材、コンクリート混和剤、塗膜養生剤等を用いてはならない。

3. 躯体欠陥部の処理

防食被覆層に悪影響を及ぼすコンクリートの型枠段差、豆板、コールドジョイント、打継ぎ部及び乾燥収縮によるひび割れなどの躯体欠陥部は、**監督員の承諾**を得てあらかじめ所要の表面状態に仕上げなくてはならない。

4. 前処理

対象コンクリートは前処理として、セパレーター、直接埋設管、箱抜き埋設管、タラップ及び取付け金具廻りなどは、あらかじめ防水処理を行わなくてはならない。

5. 表面処理

防食被覆層や素地調整層の接着に支障となるレイタンス、硬化不良、強度の著しく小さい箇所、油、汚れ、型枠はく離材、および異物などを除去した後、入隅部、出隅部は、滑らかな曲線に仕上げた後、対象コンクリート表面全体をサンドブラスト、ウォータージェット、電気サンダー等で物理的に除去しなければならない。

6. 素地調整

表面処理が終了したコンクリート面に、防食被覆層の品質の確保と接着の安定性を目的として所定の方法で素地調整を行わなければならない。

7. 防食被覆工法の施工、養生

(1) 防食被覆工は、所定の材料を仕様に従って塗布し、ピンホールが生じないように、また層厚が均一になるように仕上げなければならない。

(2) 防食被覆層の施工終了後、防食被覆層が使用に耐える状態になるまで、損傷を受けることがないように適切な養生をしなければならない。

8. 受注者は、コンクリート及び防食被覆材料、防食被覆工法の設計と施工技術に関する知識と経験を有する専門技術者を選出し、**監督員**に届け出なければならない。

9. 施工環境の管理

(1) 受注者は、施工完了時まで温度及び湿度を管理し記録しなければならない。また、施工箇所の気温が5℃以下、または素地面が結露している場合には施工してはならない。

(2) 素地調整材、防食被覆材料並びにプライマー類には可燃性の有機溶剤や人体に有害なものが含まれているので、関連法規に従って換気や火気に注意し、照明、足場等の作業環境を整備して施工しなければならない。

12-2-8-17 左官工

1. 受注者は、コンクリート天端面の仕上げについて、**設計図書**による他、以下に留意して施工しなければならない。

(1) 打放しコンクリートの天端面、滑らかな表面を必要とするコンクリート天端面は左官工による金ごて仕上げとしなければならない。

(2) 締固めを終わり、所定の高さ及び形状に均したコンクリートの上面は、しみ出た水がなく、または上面の水を処理した後でなければ仕上げてはならない。

(3) 仕上げ作業後、コンクリートが固まるまでの間に発生したひび割れは、タンピングまたは再仕上げによってこれを取除かなければならない。

- (4) 金ごて仕上げは、作業が可能な範囲で、出来るだけ遅い時期に、金ごてで強い力を加えてコンクリート上面を仕上げなければならない。
2. 受注者は、モルタル仕上げについて、**設計図書**による他、以下に留意して施工しなければならない。
- (1) モルタル作成にあたって所定の配合にセメント及び洗砂を混合して、全部等色になるまで数回空練りした後、清水を注ぎながら更に5回以上切返して練混ぜなければならない。
- (2) 壁、柱、はりの側面及びはり底面のモルタル仕上げは以下によって施工しなければならない。
- ① モルタル塗りを行うコンクリート表面を、あらかじめノミ、タガネ等で目荒らしし、清掃のうえ下塗りしなければならない。
- ② 中塗りは、定規摺りを行ない、木ごて押さえとしなければならない。
- ③ 上塗りは、中塗りしたモルタルの水引き加減を見はからって行い、面の不陸がなく、かつむらの出ないように仕上げなければならない。
- (3) 床塗りは、以下によって施工しなければならない。
- ① コンクリート面のレイタンスなどを除去し、よく清掃のうえ、水しめしを行い、セメントペーストを十分流して、ホウキの類でかき均しした後、塗りつけなければならない。
- ② 塗りつけは、硬練りモルタルを板べら等でたたき込み、表面に水分を滲出させ、水引きかげんを見はからい、金ごて仕上げをしなければならない。
3. 受注者は、防水モルタル工について、**設計図書**による他、以下に留意して施工しなければならない。
- (1) 防水モルタル工においては、あらかじめ**監督員の承諾**を得た防水剤を注入しなければならない。

12-2-8-18 防水工

1. 受注者は、以下の規定により難しい場合は、公共建築工事共通仕様書第9章防水工事によらなければならない。
2. 受注者は、防水工事全般について、**設計図書**による他、以下に留意して施工しなければならない。
- (1) 降雨、降雪が予想される場合、下地の乾燥が不十分な場合、気温が著しく低下した場合、強風および高湿の場合、その他防水に悪影響を及ぼすおそれのある場合には施工を行ってはならない。
- (2) 防水層施工後、保護層を施工するまでの間は、機材等によって防水層を損傷しないよう注意しなければならない。
3. 受注者は、下地処理について、**設計図書**による他、以下に留意して施工しなければならない。
- (1) 防水工を施すコンクリート面は、原則として床面は金ごて仕上げ、側面は打放しとしなければならない。
- (2) 入隅部、出隅部は、所定の形状に仕上げなければならない。
- (3) 塗膜防水の場合、コンクリート打継目および著しいひび割れ箇所はU型にはつり、シーリング材を充填した後、所定の補強布で補強しなければならない。
4. 受注者は、プライマー塗りについて、**設計図書**による他、以下に留意して施工しなければならない。

- (1) プライマー塗りに先立って下地の清掃を行い、下地が十分乾燥した後でなければプライマー塗りを行ってはならない。
 - (2) プライマーは、所定の位置まで均一に塗りつけ乾燥させなければならない。
 - (3) 塗付けは、下地以外の箇所を汚染しないように行わなければならない。
5. 受注者は、防水層施工について、**設計図書**による他、以下に留意して施工しなければならない。
- (1) アスファルト防水、シート防水の場合、ルーフィングの張付けは所定の方法で行い、引張りやしわ等が生じないように注意して下層に密着させなければならない。
 - (2) 塗膜防水の場合、材料の可使時間に見合った量、方法で練混ぜ、均一に塗りつけなければならない。
6. 受注者は、保護層について、**設計図書**によって施工しなければならない。

12-2-8-19 塗装工

1. 受注者は、以下の規定により難しい場合は、公共建築工事共通仕様書第18章塗装工事によらなければならない。
2. 塗料
 - (1) 三重県公共工事共通仕様書 第2編 第2章 第11節 塗料の他、以下の規格に適合するものとする。
 - (2) 塗料の調合は調合ペイントをそのまま使用することを原則とするが、素地の粗密吸収性の大小、気温の高低などに応じて調整するものとする。
 - (3) 受注者は、上塗りに用いる塗料の調合については、専門業者に**監督員**の指定する色つやに調合させなければならない。
 - (4) 受注者は、色つやについては、塗り層ごとに塗り見本を**提出**し、**監督員**の**承諾**を得なければならない。
 - (5) 鋼鉄板の塗装の塗料は、**設計図書**に示されたもの、もしくは下記によるものを原則とし、受注者はその材質について、あらかじめ**監督員**の**承諾**を得なければならない。
 - ①エポキシ樹脂系塗料
 - ②タールエポキシ樹脂系塗料
 - ③塩化ビニール系塗料
 - ④ジンクリッチ系塗料
 - ⑤フェノール系塗料
 - (6) コンクリート面の塗料については、下記によるものを原則とし、受注者はその材質について、使用に先立ち**監督員**の**承諾**を得なければならない。
 - ①塩化ビニール系塗料
 - ②アクリル樹脂系塗料
 - ③合成樹脂系エマルジョン塗料
 - ④エポキシ樹脂系塗料
 - ⑤タールエポキシ系塗料
3. 受注者は、塗装工事について、**設計図書**による他、以下に留意して施工しなければならない。
 - (1) 作業者は、同種の工事に従事した経験を有する熟練者でなければならない。
 - (2) 次の場合、塗装工事を行ってはならない。

- ①気温、湿度が塗料の種類ごとに定めた表2-1の制限を満足しないとき。
 - ②塗装する面が結露したり、湿気を帯びているとき。
 - ③屋外作業で風が強いとき及び塵埃が多いとき。
 - ④屋外作業で塗料の乾燥前に降雪雨、霜のおそれがあるとき。
 - ⑤鋼材塗装において、炎天下で鋼材表面の温度が高く、塗膜に泡が生ずるおそれのあるとき。
 - ⑥コンクリートの乾燥期間が3週間以内のとき。
 - ⑦コンクリートに漏水があるとき。
 - (3) 塗装面、その周辺、床等に汚染、損傷を与えないように注意し、必要に応じてあらかじめ塗装箇所周辺に適切な養生を行わなければならない。
 - (4) 塗装を行う場合は換気に注意して、溶剤による中毒を起こさないようにしなければならない。
 - (5) 爆発、火災等の事故を起さないよう火気に注意し、また塗料をふき取った布、塗料の付着した布片等で、自然発火を起こすおそれのあるものは、作業終了後速やかに処置しなければならない。
 - (6) 施工に際して有害な薬品を用いてはならない。
 - (7) 塗料は、使用前に攪拌し、容器の底部に顔料が沈殿していない状態で使用しなければならない。
 - (8) 多液型塗料を使用する場合、混合割合、混合方法、熟成時間、可使時間等について使用塗料の仕様を遵守しなければならない。
 - (9) 受注者の都合で、現場搬入前に塗装を施す必要のある場合は、**監督員の承諾**を得なければならない。
 - (10) 塗装は、塗残し、気泡、むら、ながれ、はけめのないよう全面を均一の厚さに塗り上げなければならない。
 - (11) 塗重ねをする場合、前回塗装面のたれ、はじき、泡、ふくれ、割れ、はがれ、浮き錆、付着物等を適切に処置し、塗膜の乾燥状態および清掃状態を確認してから行わなければならない。
 - (12) コンクリート表面の素地調整において、付着した塵埃、粉化物、遊離石灰等を除去し、小穴、亀裂等は穴埋めを行い、表面を平滑にしなければならない。
 - (13) 鋼材表面の素地調整において、塗膜、黒皮、錆、その他の付着物を所定のグレードで除去しなければならない。
 - (14) 素地調整が完了した鋼材および部材が、塗装前に錆を生じるおそれのある場合には、プライマー等を塗布しておかななければならない。
 - (15) 溶接部、ボルトの接合部分その他構造が複雑な部分を必要塗膜厚を確保するよう入念に施工しなければならない。
 - (16) 塗装箇所が乾燥するまで塗装物を移動してはならない。
 - (17) 移動、組立中に塗装の剥げた箇所は、同一材料で補修しなければならない。
 - (18) 塗装作業終了後、所定の検査を行い、**監督員に提出**しなければならない。
4. 受注者は、機械設備工事の配管、弁類の塗装について、**設計図書**により施工しなければならない。

表2-1塗布作業時の気温・湿度の制限

塗装の種類	気温 (°C)	湿度 (RH%)
長ばく形エッチングプライマー	5以下	85以上
無機ジンクリッチプライマー	0以下	50以下
無機ジンクリッチペイント	0以下	50以下
有機ジンクリッチペイント	10以下	85以上
鉛系さび止めペイント	5以下	〃
フェノール樹脂M I O塗料	5以下	〃
エポキシ樹脂プライマー	10以下	〃
エポキシ樹脂M I O塗料*	10以下	〃
エポキシ樹脂塗料下塗 (中塗) *	10以下	〃
変性エポキシ樹脂塗料下塗*	10以下	〃
超厚膜形エポキシ樹脂塗料	5以下	〃
タールエポキシ樹脂塗料	10以下	〃
変性エポキシ樹脂塗料内面用*	10以下	〃
無溶剤形タールエポキシ樹脂塗料*	10以下、30以上	〃
無溶剤形変性エポキシ樹脂塗料*	10以下、30以上	〃
長油性フタル酸樹脂塗料中塗	5以下	〃
長油性フタル酸樹脂塗料上塗	5以下	〃
シリコンアルキド樹脂塗料中塗	5以下	〃
シリコンアルキド樹脂塗料上塗	5以下	〃
塩化ゴム系塗料中塗	0以下	〃
塩化ゴム系塗料上塗	0以下	〃
ポリウレタン樹脂塗料中塗	5以下	〃
ポリウレタン樹脂塗料上塗	0以下	〃
ふっ素樹脂塗料中塗	5以下	〃
ふっ素樹脂塗料上塗	0以下	〃

注) *印を付した塗料を低温時に塗布する場合は、低温用の塗料を用いる。低温用の塗料に対する制限は上表において、気温については5°C以下、20°C以上、湿度については85%以上とする。

12-2-8-20 埋込管工

受注者は、埋込管の施工について、設計図書に基づいて施工しなければならない。

12-2-8-21 仮壁撤去工

- 受注者は、仮壁撤去工について、設計図書による他、以下に留意して施工しなければならない。
 - 仮壁を撤去する場合、あらかじめ施工計画をたて、監督員と協議して、残置する部分を損傷しないように注意しなければならない。
 - コンクリート取壊しに使用する機械の種類を選定する際には、振動、騒音等を十分配慮し

なければならない。

- (3) 取壊したコンクリートは、設計図書において指定された場合を除き、埋戻しや構造物の基礎に使用してはならない。
2. 残置するコンクリート構造物との接触面は、鉄筋を切断し、清掃した後、設計図書に基づき所定の仕上げを行わなければならない。
3. 管廊部の仮壁の取壊しについては、管廊内に浸水が起こらないように、その撤去時期及び浸水対策を十分考慮して行わなければならない。
4. 水路部の仮壁の取壊しについては、浸水対策として、角落しを設置してから行わなければならない。
5. 仮壁取壊し時に発生するコンクリート殻の処分については、第12編 12-2-8-9 躯体工 2. 殻運搬処理の規定によるものとする。

12-2-8-22 付属物工

1. 受注者は、以下に示す付属物の形状、設置位置について、**設計図書**に基づいて施工しなければならない。
 - (1) 足掛金物
 - (2) タラップ
 - (3) 吊りフック
 - (4) コンクリートアンカー
 - (5) 排水目皿
 - (6) ノンスリップ
 - (7) 堅樋
 - (8) 整流壁
2. 受注者は、吊りフックの設置は、コンクリート打設時に埋込み、正確かつ堅固に取付けなければならない。
3. 受注者は、整流壁について、**設計図書**による他、有孔整流壁の構築にあたっては、硬質塩化ビニル管等を所定の長さに切断し、コンクリート型枠に正確かつ堅固に取付け、コンクリート打設によって狂いの生じないようにしなければならない。

第9節 場内管路工

12-2-9-1 一般事項

本節は、場内管路工として作業土工、補助地盤改良工、管路土留工、路面覆工、開削水替工、地下水位低下工、管基礎工、管布設工、水路築造工、側溝設置工、標準マンホール工、組立マンホール工、小型マンホール工、取付管布設工、ます設置工、舗装撤去工、舗装復旧工その他これらに類する工種について定めるものとする。

12-2-9-2 材料

材料については、第12編 12-1-3-2、12-1-8-2、12-1-10-2の各材料の規定によるものとする。

12-2-9-3 作業土工

作業土工の施工については、第12編 12-1-3-3 管路土工の規定によるものとする。

12-2-9-4 補助地盤改良工

補助地盤改良工の施工については、第12編 12-1-3-10 補助地盤改良工の規定によるものとする。

12-2-9-5 管路土留工

管路土留工の施工については、第12編 12-1-3-7 管路土留工の規定によるものとする。

12-2-9-6 路面覆工

路面覆工の施工については、第12編 12-1-3-9 管路路面覆工の規定によるものとする。

12-2-9-7 開削水替工

開削水替工の施工については、第12編 12-1-3-11 開削水替工の規定によるものとする。

12-2-9-8 地下水位低下工

地下水位低下工の施工については、第12編 12-1-3-12 地下水位低下工の規定によるものとする。

12-2-9-9 管基礎工

管基礎工の施工については、第12編 12-1-3-5 管基礎工の規定によるものとする。

12-2-9-10 管布設工

管布設工の管布設工施工については、第12編 12-1-3-4 管布設工の規定によるものとする。

12-2-9-11 水路築造工

水路築造工の施工については、第12編 12-1-3-6 水路築造工の規定によるものとする。

12-2-9-12 側溝設置工

側溝設置工の施工については、第3編 3-2-3-29 側溝工の規定によるものとする。

12-2-9-13 現場打ちマンホール工

現場打ちマンホール工の施工については、第12編 12-1-8-3 現場打ちマンホール工の規定によるものとする。

12-2-9-14 組立マンホール

組立マンホールの施工については、第12編 12-1-8-4 組立マンホール工の規定によるものとする。

12-2-9-15 小型マンホール工

小型マンホール工の施工については、第12編 12-1-8-5 小型マンホール工の規定によるものとする。

12-2-9-16 取付管布設工

取付管布設工の施工については、第12編 12-1-10-5 取付管布設工の規定によるものとする。

12-2-9-17 ます設置工

ます設置工の施工については、第12編 12-1-10-4 ます設置工の規定によるものとする。

12-2-9-18 舗装撤去工

舗装撤去工の施工については、第12編 12-1-12-3 舗装撤去工の規定によるものとする。

12-2-9-19 舗装復旧工

舗装復旧工の施工については、第12編 12-1-12-5 舗装復旧工の規定によるものとする。

第10節 吐口工

12-2-10-1 一般事項

本節は、吐口工として作業土工、土留・仮締切工、水替工、地下水位低下工、補助地盤改良工、直接基礎工（改良、置換）、既設杭工、場所打杭工、躯体工、伸縮継手工、角落工、手摺工、コンクリートブロック工、護岸付属物工、環境護岸ブロック工、石積（張）工、法枠工、羽口工、根固ブロック工、間詰コンクリート工、沈床工、捨石工、かご工その他これらに類する工種について定めるものとする。

12-2-10-2 作業土工

作業土工の施工については、第3編 3-2-3-3 作業土工（床堀・埋戻し）の規定によるものとする。

12-2-10-3 土留・仮締切工

土留・仮締切工の施工については、第3編 3-2-10-5 土留・仮締切工の規定によるものとする。

12-2-10-4 水替工

水替工の施工については、第3編 3-2-10-7 水替工の規定によるものとする。

12-2-10-5 地下水位低下工

地下水位低下工の施工については、第12編 12-1-3-12 地下水位低下工の規定によるものとする。

12-2-10-6 補助地盤改良工

補助地盤改良工の施工については、第3編 3-2-7-9 固結工の規定によるものとする。

12-2-10-7 直接基礎工（改良）

直接基礎工（改良）の施工については、第12編 12-2-8-3 直接基礎工（改良）の規定によるものとする。

12-2-10-8 直接基礎工（置換）

直接基礎工（置換）の施工については、第12編 12-2-8-4 直接基礎工（置換）の規定によるものとする。

12-2-10-9 既設杭工

既製杭工の施工については、第3編 3-2-4-4 既製杭工及び第12編 12-2-8-5 既製杭工の規定によるものとする。

12-2-10-10 場所打杭工

場所打杭工の施工については、第3編 3-2-4-5 場所打杭工の規定によるものとする。

12-2-10-11 躯体工

躯体工の施工については、第12編 12-2-8-9 躯体工の規定によるものとする。

12-2-10-12 伸縮継手工

伸縮継手工の施工については、第12編 12-2-8-10 伸縮継手工の規定によるものとする。

12-2-10-13 角落工

角落工の施工については、第12編 12-2-8-14 角落工の規定によるものとする。

12-2-10-14 手摺工

手摺工の施工については、第12編 12-2-8-15 手摺工の規定によるものとする。

12-2-10-15 コンクリートブロック工

コンクリートブロック工の施工については、第3編 3-2-5-1 一般事項、3-2-5-3 コンクリートブロック工の規定によるものとする。

12-2-10-16 護岸付属物工

1. 横帯コンクリート、小口止め、縦帯コンクリート、巻止めコンクリート、平張りコンクリートの施工については、第1編第3章無筋、鉄筋コンクリートの規定によるものとする。
2. 小口止め矢板の施工については、第3編 3-2-3-4 矢板工の規定によるものとする。
3. プレキャスト横帯コンクリート、プレキャスト小口止め、プレキャスト縦帯コンクリート、プレキャスト巻止めコンクリートの施工については、基礎との密着をはかり、接合面が食い違わないように施工しなければならない。

12-2-10-17 環境護岸ブロック工

環境護岸ブロック工の施工については、第3編 3-2-5-1 一般事項、3-2-5-3 コンクリートブロック工の規定によるものとする。

12-2-10-18 石積（張）工

石積（張）工の施工については、第3編 3-2-5-5 石積（張）工の規定によるものとする。

12-2-10-19 法枠工

法枠工の施工については、第3編 3-2-14-4 法枠工の規定によるものとする。

12-2-10-20 羽口工

羽口工の施工については、第3編 3-2-3-27 羽口工の規定によるものとする。

12-2-10-21 根固めブロック工

根固めブロック工の施工については、第3編 3-2-3-17 根固めブロック工の規定によるものとする。

12-2-10-22 間詰コンクリート工

1. 間詰コンクリートの施工については、第12編 12-2-8-9 躯体工 4. 均しコンクリート及びコンクリートの規定によるものとする。
2. 受注者は、吸出し防止材の施工については、平滑に設置しなければならない。

12-2-10-23 沈床工

沈床工の施工については、第3編 3-2-3-18 沈床工の規定によるものとする。

12-2-10-24 捨石工

捨石工の施工については、第3編 3-2-3-19 捨石工の規定によるものとする。

12-2-10-25 かご工

かご工の施工については、第3編 3-2-3-27 羽口工の規定によるものとする。

第11節 場内・進入道路工

12-2-11-1 一般事項

本節は、場内・進入道路工として掘削工、作業残土処理工、舗装撤去工、路床安定処理工、盛土工、法面整形工、法面植生工、アスファルト舗装工、コンクリート舗装工、薄層カラー舗装工、ブロック舗装工、区画線工、道路付属物工、小型標識工、作業土工、路側防護柵工、縁石工、側溝設置工、ます設置工その他これらに類する工種について定めるものとする。

12-2-11-2 材料

1. アスファルト舗装の材料
アスファルト舗装の材料については、第3編 3-2-6-3 アスファルト舗装の材料の規定によるものとする。
2. コンクリート舗装の材料
コンクリート舗装の材料については、第3編 3-2-6-4 コンクリート舗装の材料の規定によるものとする。

12-2-11-3 掘削工

掘削工の施工については、第12編 12-2-3-2 掘削工の規定によるものとする。

12-2-11-4 作業残土処理工（発生土搬出工）

作業発生土処理工の施工については、第1編 1-2-3-7 残土処理工の規定によるものとする。

12-2-11-5 舗装撤去工

1. 受注者は、設計図書に示された断面となるように、既設舗装を撤去しなければならない。
2. 受注者は、施工中、既設舗装の撤去によって周辺の舗装や構造物に影響を及ぼす懸念がもたれた場合や、計画撤去層により下層に不良部分が発見された場合には、その処置方法について速やかに監督員と協議しなければならない。

12-2-11-6 路床安定処理工

路床安定処理工の施工については、第3編 3-2-7-2 路床安定処理工の規定によるものとする。

12-2-11-7 盛土工

盛土工の施工については、第12編 12-2-3-3 盛土工の規定によるものとする。

12-2-11-8 法面整形工

法面整形工の施工については、第12編 12-2-3-4 法面整形工の規定によるものとする。

12-2-11-9 法面植生工

法面植生工の施工については、第12編 12-2-4-3 植生工の規定によるものとする。

12-2-11-10 アスファルト舗装工

アスファルト舗装工の施工については、第3編 3-2-6-1 一般事項および3-2-6-7 アスファルト舗装工の規定によるものとする。

12-2-11-11 コンクリート舗装工

コンクリート舗装工の施工については、第3編 3-2-6-1 一般事項および3-2-6-12コンクリート舗装工の規定によるものとする。

12-2-11-12 薄層カラー舗装工

薄層カラー舗装工の施工については、第3編 3-2-6-13 薄層カラー舗装工の規定によるものとする。

12-2-11-13 ブロック舗装工

ブロック舗装工の施工については、第3編 3-2-6-14 ブロック舗装工の規定によるものとする。

12-2-11-14 区画線工

区画線工の施工については、第3編 3-2-3-9 区画線工の規定によるものとする。

12-2-11-15 道路付属物工

道路付属物工の施工については、第3編 3-2-3-10 道路付属物工の規定によるものとする。

12-2-11-16 小型標識工

小型標識工の施工については、第3編 3-2-3-6 小型標識工の規定によるものとする。

12-2-11-17 作業土工

作業土工の施工については、第3編 3-2-3-3 作業土工（床掘り・埋戻し）の規定によるものとする。

12-2-11-18 路側防護柵工

路側防護柵工の施工については、第3編 3-2-3-8 路側防護柵工の規定によるものとする。

12-2-11-19 縁石工

縁石工の施工については、第3編 3-2-3-5 縁石工の規定によるものとする。

12-2-11-20 側溝設置工

側溝設置工の施工については、第3編 3-2-3-29 側溝工の規定によるものとする。

12-2-11-21 ます設置工

1. 受注者は、集水ますの据付けについては、部材に損傷や衝撃を与えないようにしなければならない。また、ワイヤ等で損傷するおそれのある部分を保護しなければならない。
2. 受注者は、蓋の設置については、本体及び路面と段差が生じないように平坦に施工しなければならない。

第12節 擁壁工

12-2-12-1 一般事項

1. 本節は、擁壁工として作業土工、土留・仮締切工、水替工、地下水位低下工、補助地盤改良工、既製杭工、場所打杭工、現場打擁壁工、プレキャスト擁壁工、補強土壁工、井桁ブロック工、コンクリートブロック工、緑化ブロック工、石積（張）工、その他これらに類する工種について定めるものとする。
2. 受注者は、擁壁工の施工にあたり、道路土工－擁壁工指針5-11施工一般及び土木構造物標準設計第2巻手引き（擁壁類）3. 2. 2施工上の注意事項の規定によらなければならない。

12-2-12-2 作業土工

作業土工の施工については、第3編 3-2-3-3 作業土工（床掘り・埋戻し）の規定によるものとする。

12-2-12-3 土留・仮締切工

土留・仮締切工の施工については、第3編 3-2-10-5 土留・仮締切工の規定によるものとする。

12-2-12-4 水替工

水替工の施工については、第12編 12-1-3-11開削 水替工の規定によるものとする。

12-2-12-5 地下水位低下工

地下水位低下工の施工については、第12編 12-1-3-12 地下水位低下工の規定によるものとする。

12-2-12-6 補助地盤改良工（固結工）

補助地盤改良工の施工については、第12編 12-1-3-10 補助地盤改良工の規定によるものとする。

12-2-12-7 既製杭工

既製杭工の施工については、第12編 12-2-8-5 既製杭工の規定によるものとする。

12-2-12-8 場所打杭工

場所打杭工の施工については、第12編 12-2-8-6 場所打杭工の規定によるものとする。

12-2-12-9 現場打擁壁工

1. 現場打擁壁工の施工については、第12編 12-2-8-9 躯体工の規定によるものとする。
2. 受注者は設計図書に基づき、擁壁背面の排水に留意するとともに、水抜き孔の配置等については、監督員と協議して決めなければならない。

12-2-12-10 プレキャスト擁壁工

プレキャスト擁壁工の施工については、第3編 3-2-15-2 プレキャスト擁壁工によるものとする。

12-2-12-11 補強土壁工

補強土壁工の施工については、第3編 3-2-15-3 補強土壁工によるものとする。

12-2-12-12 井桁ブロック工

井桁ブロック工の施工については、第3編 3-2-15-4 井桁ブロック工によるものとする。

12-2-12-13 コンクリートブロック工

コンクリートブロック工の施工については、第3編 3-2-5-1 一般事項、3-2-5-3 コンクリートブロック工の規定によるものとする。

12-2-12-14 緑化ブロック工

緑化ブロック工の施工については、第3編 3-2-5-4 緑化ブロック工によるものとする。

12-2-12-15 石積（張）工

石積（張）工の施工については、第3編 3-2-5-1 一般事項、3-2-5-5 石積（張）工の規定によるものとする。

第13節 場内植栽工

場内植栽工の施工については、第14編 第1章植栽の規定によるものとする。

第14節 修景池・水路工

12-2-14-1 一般事項

1. 本節は、修景池・水路工として、作業土工、植ます工、修景池工、修景水路及びます工その他これらに類する工種について定めるものとする。

2. 受注者は、修景池・水路工の施工については、敷地の状況、処理場・ポンプ場内施設との取合いを考慮しなければならない。
3. 受注者は、修景池・水路工の施工については、設計意図を十分把握したうえで、施工しなければならない。
4. 修景池・水路工の仕上げについては、**設計図書**によるものとする。

12-2-14-2 材料

1. 受注者は、修景池・水路工に使用する機能および意匠に関わる材料については、施工前に仕上り見本品及び性能、品質を証明する資料を作成し、**監督員**に提出しなければならない。
2. 工場製品については、ひび割れ・損傷がないものとする。

12-2-14-3 作業土工

作業土工の施工については、第3編 3-2-3-3 作業土工（床掘り・埋戻し）の規定によるものとする。

12-2-14-4 植ます工

植ます工の施工については、**設計図書**によるものとする。

12-2-14-5 修景池工

1. 受注者は、コンクリートの施工については、打継ぎ箇所におけるシーリング材の充填により、水漏れ防止を行わなければならない。
2. 受注者は、防水の施工については、**設計図書**によるものとする。
3. 受注者は、防水の施工については、防水シートを使用する場合は、接合部の**設計図書**に示す重ね合せを十分行い、密着させなければならない。
4. 石積の護岸の施工については、**設計図書**によるものとする。
5. 小型角落工の施工については、第12編 12-2-8-14 角落工の規定によるものとする。

12-2-14-6 修景水路及びます工

1. 受注者は、コンクリートの施工については、打継ぎ箇所におけるシーリング材の充填により、水漏れ防止を行わなければならない。
2. 受注者は、防水の施工については、**設計図書**によるものとする。
3. 受注者は、防水の施工については、防水シートを使用する場合は、接合部の**設計図書**に示す重ね合せを十分行い、密着させなければならない。
4. 石積みの護岸の施工については、**設計図書**によるものとする。
5. 受注者は、ます工の施工については、他構造物との高さ調整が必要な場合は、**監督員**と協議しなければならない。

第15節 場内付帯工

12-2-15-1 一般事項

1. 本節は場内付帯工として、作業土工、門扉工、フェンス工、デッキ工、四阿工、ベンチ工、モニュメント工、パーゴラ工、旗ポール工、遊具工、案内板工、花壇工、階段工、給水設備

工、照明工、その他これらに類する工種について定めるものとする。

2. 受注者は、場内付帯工の施工については、敷地の状況、処理場、ポンプ場内施設との取合いを考慮しなければならない。
3. 受注者は、場内付帯工の施工については、設計意図を十分把握したうえで施工しなければならない。

12-2-15-2 作業土工

作業土工の施工については、第3編 3-2-3-3 作業土工（床掘り・埋戻し）の規定によるものとする。

12-2-15-3 門扉工

1. 受注者は、門扉工の施工については、設計図書に示す高さに設置し、水平、垂直になるように施工するとともに、ねじれのないように施工しなければならない。
2. 受注者は、門扉工の仕上げについては、設計図書によるものとする。
3. 受注者は、門扉工の施工については、第12編 12-2-8-9 躯体工5. 均しコンクリート及びコンクリートの規定によるものとする。
4. 銘板、郵便受けは設計図書によるものとする。

12-2-15-4 フェンス工

1. 受注者は、フェンスの施工については、下記の事項により施工しなければならない。
 - (1) 受注者は、基礎の施工については、地盤高と天端仕上げ高に合わせ突固め、曲がり及びねじれのないように取付けなければならない。
 - (2) 受注者は、プレキャスト基礎の施工については、コンクリートブロックに支柱を建込み、モルタルまたはコンクリートにより充填し、基礎上部は金ゴテ仕上げとし中高に仕上げなければならない。
 - (3) 受注者は、現場打ちコンクリート基礎の施工については、基礎上部は金ゴテ仕上げとし中高に仕上げなければならない。なお、現場打ちコンクリート基礎にあらかじめ箱抜きをする場合は、プレキャスト基礎の規定によらなければならない。
 - (4) 受注者は、フェンスの建込みについては、溶接箇所における曲がり、ねじれが起きないように施工しなければならない。
 - (5) 受注者は、フェンス固定部分の施工については、緩みのないように堅固に締付け、金網及びパネルは、たるみ及びゆがみのないように取付けなければならない。
 - (6) 受注者は、フェンスの笠木及び支柱のねじ部の施工については、袋ナットを用いない場合、余ったねじ胴部の切断処理を行わなければならない。

12-2-15-5 デッキ工

デッキ工の施工については、設計図書によるものとする。

12-2-15-6 四阿工

1. 受注者は、四阿基礎の施工について、基礎材を均等に敷均し、タンパで十分突固めなければならない。

2. 受注者は、四阿設置の施工については、下記の事項により施工しなければならない。
 - (1) 受注者は、設置位置については、**監督員の承諾**を得なければならない。
 - (2) 受注者は、床面に水たまりを生じないように勾配をつけなければならない。
 - (3) 受注者は、仕上げの色合いについては、見本帳または見本塗り板を作成し、**監督員の承諾**を得なければならない。
3. 受注者は、四阿の木材使用については、下記の事項によらなければならない。
 - (1) 受注者は、見え掛かり部分について現場での仕上げが必要な場合は、すべて荒削り、または機械、かんな削りのうえ、仕上げ削りをしなければならない。
 - (2) 受注者は、継手については、特に定めのない限り、乱に配置しなければならない。
 - (3) 受注者は、見え掛かり面の釘打ちについては、隠し釘打ちを標準としなければならない。
 - (4) 受注者は、継手及び仕口については、**設計図書**に示されていない場合は、**監督員**と協議しなければならない。
 - (5) 受注者は、ボルトを隠すための埋木については、欠け、割れ、ひびがなく本体と同じ材質の材料を使用し、接着剤を塗布し、すき間なく打込み、表面を平滑に仕上げなければならない。
 - (6) 受注者は、表面の仕上げについては、特に平滑に仕上げ、とげが出ないように注意しなければならない。
 - (7) 受注者は、木材の端部及び角部の面取りについて、**設計図書**に示されていない場合は、面取りの大きさを**監督員**と**協議**しなければならない。
 - (8) 受注者は、上部構造物の金具類については、堅固に取付け、ボルト締めは、緩みなく締付けなければならない。
 - (9) 受注者は、コンクリート柱の上部と木部の桁、梁との取合いについて、雨水が留まらないようにモルタルで勾配をつけなければならない。
 - (10) 受注者は、竹材を使用する場合は、節止めとしなければならない。
4. 受注者は、四阿の鋼材使用については、下記の事項によらなければならない。
 - (1) 受注者は、端部処理については、面取り等必要な加工をしなければならない。
 - (2) 受注者は、部材の組立てに先立ち、修正し、仕上り材に曲がり、ねじれ、反りが生じないように注意しなければならない。
 - (3) 受注者は、ボルトの締付けについては、ナットの回転量について部材を損傷しないよう注意し、締過ぎないようにしなければならない。
 - (4) 受注者は、組立てに際して行う現場溶接については、できる限り少なくするよう工夫し、やむを得ず現場で溶接を行う場合は、変形を少なくするため、適当な収缩量を見込み、また逆ひずみや拘束を与えて仕上り寸法及び形状を正確に保つようしなければならない。
 - (5) 受注者は、部材を受け台に置き、曲げ、ねじれを与えないように留意し、支障が生じた場合は、組立てに先立ち、修正しなければならない。
 - (6) 受注者は、組立てについては、風圧やその他の荷重に対して安全に施工できるように仮設の筋交いといった必要な支保を行い、補強しなければならない。
 - (7) 受注者は、仕上り箇所の見え掛かり部分について、**設計図書**に示されていない場合は、**設計図書**に関して**監督員**と**協議**しなければならない。
 - (8) 受注者は、必要に応じて、ポリエチレンフィルム、はく離ペイントで養生を行い、現場に搬入しなければならない。

(9) 受注者は、施工時及び現場設置後もできる限り養生材を装着したままにし、出隅といった損傷のおそれがある部分は、必要に応じて保護材で更に補強しなければならない。

12-2-15-7 ベンチ工

受注者は、ベンチ工の施工については、前面の足元地盤は水はけを良く、地均しして、十分転圧しなければならない。

12-2-15-8 モニュメント工

モニュメント工の施工については、設計図書によるものとする。

12-2-15-9 パーゴラ工

パーゴラ基礎、パーゴラ設置の施工については、第12編 12-2-15-6 四阿工の規定によるものとする。

12-2-15-10 旗ポール工

受注者は、掲揚ポールの施工については、設計図書に示す高さに設置し、水平、垂直に施工するとともに、ねじれの無いように施工しなければならない。

12-2-15-11 遊具工

遊具工の施工については、設計図書によるものとする。

12-2-15-12 案内板工

受注者は、案内板工の施工については、設計図書に示す高さに設置し、水平、垂直になるよう施工するとともに、ねじれの無いよう施工しなければならない。

12-2-15-13 花壇工

花壇工の施工については、設計図書によるものとする。

12-2-15-14 階段工

1. 階段工の施工については、第12編 12-2-8-9 躯体工 4. 均しコンクリート及びコンクリートによるもののほか、設計図書によるものとする。
2. 受注者は、階段工を設計図書に基づいて施工できない場合には、設計図書に関して監督員と協議しなければならない。

12-2-15-15 給水設備工

給水設備の施工については、設計図書によるものとする。

12-2-15-16 照明工

1. 受注者は、照明柱基礎の施工に際し、アースオーガにより掘削する場合は、掘削穴の偏心及び傾斜に注意しながら掘削を行わなければならない。
2. 受注者は、アースオーガにより掘削する場合は、地下埋設物に損傷を与えないよう特に注意

しなければならない。万一既存埋設物に損傷を与えた場合には、直ちに応急処置を行い、関係機関への通報を行うとともに、監督員に連絡し指示を受けなければならない。

3. 受注者は、照明柱の建込については、支柱の傾斜の有無に注意して施工しなければならない。

第16節 構造物撤去工

構造物撤去工の施工については、第3編第2章第9節 構造物撤去工の規定によるものとする。

第17節 コンクリート構造物補修工

12-2-17-1 一般事項

本節は、硫酸によるコンクリート腐食が生じたコンクリート構造物の補修に係る工種について定めたものである。

12-2-17-2 劣化部除去工

1. 受注者は、劣化部の除去を設計図書に示された深さまで確実に行うとともに、健全なコンクリート面を露出させなければならない。
2. 受注者は、劣化部の除去に伴う排水（高圧洗浄等）を廃棄物処理及び清掃に関する法律、水質汚濁防止法その他関係法令等に従って適正に処理しなければならない。

12-2-17-3 鉄筋処理工

1. 受注者は、はつり出した鉄筋の浮き錆を除去し、設計図書に示された仕様の防錆剤を用い、塗り残しや塗りむらが生じないように塗布しなければならない。
2. 受注者は、浮き錆を除去後、再度錆が生じないように鉄筋の防錆処理を迅速に施工しなければならない。

12-2-17-4 断面修復工

1. 受注者は、断面修復工の施工に先立ち、コンクリートのひび割れ等の欠損部を適切に処理しなければならない。
2. 受注者は、設計図書に示された所要の性能を有する断面修復材料を用いて、所定の厚さまで修復しなければならない。

12-2-17-5 防食工

1. 受注者は、設計図書に示された工法規格に適合する防食被覆を選定しなければならない。
2. 受注者は、防食構造や施工規模、工期、施工環境等の施工条件を考慮し、防食被覆工法の特性を検討したうえで、工法選定しなければならない。
3. 受注者は、防食被覆層の端部の処理及び養生を適切に行わなければならない。

第13編 建築編

第13編 建築編

第1章 建築

第1節 適用

1. 本章は、三重県が発注する建築工事（新築、増築、改修等）について適用する。
2. 本章に定めがない事項については第1編共通編の規定によるものとするが、これによりがたい場合は、**監督員**と**協議**を行うものとする。

第2節 適用すべき共通仕様書

建築工事に適用する共通仕様書は、国土交通省大臣官房官庁営繕部監修「公共建築工事標準仕様書（建築工事編）」及び「公共建築改修工事標準仕様書（建築工事編）」に準拠するものとする。

なお、国土交通省大臣官房官庁営繕部監修「公共建築工事標準仕様書（建築工事編）」及び「公共建築改修工事標準仕様書（建築工事編）」と本公共工事共通仕様書 第1編共通編が整合しない事項については、**監督員**と**協議**するものとする。

第2章 電気設備

第1節 適用

1. 本章は、三重県が発注する建築物等に係る電気設備工事（新築、増築、改修等）について適用する。
2. 本章に定めがない事項については第1編共通編の規定によるものとするが、これによりがたい場合は、**監督員**と**協議**を行うものとする。

第2節 適用すべき共通仕様書

電気設備工事に適用する共通仕様書は、国土交通省大臣官房官庁営繕部監修「公共建築工事標準仕様書（電気設備工事編）」及び「公共建築改修工事標準仕様書（電気設備工事編）」に準拠するものとする。

なお、国土交通省大臣官房官庁営繕部監修「公共建築工事標準仕様書（電気設備工事編）」及び「公共建築改修工事標準仕様書（電気設備工事編）」と本公共工事共通仕様書 第1編共通編が整合しない事項については、**監督員**と**協議**するものとする。

第3章 機械設備

第1節 適用

1. 本章は、三重県が発注する建築物等に係る機械設備工事（新築、増築、改修等）について適用する。
2. 本章に定めがない事項については第1編共通編の規定によるものとするが、これによりがたい場合は、**監督員**と**協議**を行うものとする。

第2節 適用すべき共通仕様書

機械設備工事に適用する共通仕様書は、国土交通省大臣官房官庁営繕部監修「公共建築工事標準仕様書（機械設備工事編）」及び「公共建築改修工事標準仕様書（機械設備工事編）」に準拠するものとする。

なお、国土交通省大臣官房官庁営繕部監修「公共建築工事標準仕様書（機械設備工事編）」及び「公共建築改修工事標準仕様書（機械設備工事編）」と本公共工事共通仕様書 第1編共通編が整合しない事項については、**監督員**と**協議**するものとする。

第14編 植栽工編

第14編 植栽工編

第1章 植 栽

第1節 適用

1. 本章は、公園緑地工事における植栽工、移植工、樹木整姿工、その他これらに類する工種について適用するものとする。
2. 本章に特に定めのない事項については、第1編共通編、第3編土木工事共通編の規定による。
3. 受注者は、植樹について、**設計図書**に基づき施工しなければならない。
なお、配置等の細部については、施工方法、施工管理を定め**監督員と協議**し、展開図に準じる植付図を作成しなければならない。
4. 受注者は、樹木について、種類の変更が生じる場合があるため、植樹材料の手配前に**監督員の承諾**を得なければならない。

第2節 適用すべき諸基準

受注者は、**設計図書**において特に定めのない事項については、下記の基準類による。これにより難しい場合は、**監督員の承諾**を得なければならない。

なお、基準類と**設計図書**に相違がある場合は、原則として**設計図書**の規定に従うものとし、疑義がある場合は**監督員と協議**しなければならない。

日本公園緑地協会	都市公園技術標準解説書	(令和元年7月)
日本緑化センター	公共用緑化樹木等品質寸法規格基準(案)の解説	(平成21年2月)
建設省	都市緑化における下水汚泥の施用指針	(平成7年9月)
日本道路協会	道路緑化技術基準・同解説	(平成28年3月)

第3節 植栽工

14-1-3-1 一般事項

1. 本節は、植栽工として高木植栽工、中低木植栽工、特殊樹木植栽工、地被類植栽工、草花種子散布工、播種工、花壇植栽工、樹木養生工、樹名板工、根囲い保護工、芝生保護工、壁面緑化施設工その他これらに類する工種について定める。
2. 受注者は、新植樹木または新植地被植物（地表面を覆う目的をもって植栽される芝類、笹類の永年性植物）が工事完成引渡し後に、1年以内に植栽したときの状態で枯死または形姿不良となった場合は、当初植栽した樹木または地被植物と同等またはそれ以上の規格のものに植替えなければならない。
枯死または形姿不良の判定にあたっては、**監督員**と受注者が**立会**うものとし、植替えの時期については、**設計図書**によるものとするが、これにより難しい場合は、**設計図書**に関して**監督員と協議**するものとする。
なお、枯死または形姿不良とは、枯枝が樹冠部のおおむね3分の2以上となった場合、または通直な主幹をもつ樹木については、樹高のおおむね3分の1以上の主幹が枯れた場合をいい、確実に同様の状態となるものを含むものとする。

第14編 植栽工編 第1章 植栽

なお、暴風・豪雨・洪水・高潮・地震・地滑り、落雷・火災・騒乱・暴動により、流失・折損・倒木した場合はこの限りではない。

3. 受注者は、樹木の運搬にあたり枝幹等の損傷、はちくずれ等がないよう十分に保護養生を行わなければならない。

また、樹木の掘取り、荷造り及び運搬は1日の植付け量を考慮し、じん速かつ入念に行わなければならない。

なお、樹木、株物、その他植物材料であって、やむを得ない理由で当日中に植栽出来ない分は、仮植えするかまたは、根部を覆土するとともに、樹木全体をシート等で被覆して、乾燥や凍結を防ぎ、品質管理に万全を期さなければならない。

4. 受注者は、植栽帯盛土の施工にあたり、ローラ等で転圧し、客土の施工は客土を敷均した後、植栽に支障のない程度に締固め、所定の断面に仕上げなければならない。
5. 受注者は、植樹施工にあたり、**設計図書**及び**監督員の指示**する位置に樹木類の鉢に応じて、植穴を掘り、瓦礫などの生育に有害な雑物を取り除き、植穴の底部は耕して植付けなければならない。
6. 受注者は、植栽地の土壌に問題があった場合は**監督員**に速やかに**連絡**し、必要に応じて客土・肥料・土壌改良剤を使用する場合は根の周りに均一に施工し、施肥は肥料が直接樹木の根に触れないようにし均等に行うものとする。

また、蒸散抑制剤を使用する場合には、使用剤及び使用方法について、**設計図書**に関して**監督員の承諾**を得るものとする。

7. 受注者は、植付けや掘取りに機械を使用する場合は、植栽地や苗圃を締固めないように施工しなければならない。
8. 受注者は、植穴の掘削については、湧水が認められた場合は、直ちに**監督員に連絡し指示**を受けなければならない。
9. 受注者は植え付けにあたっては、以下の各規定による。
- (1) 受注者は、植付については、地下埋設物に損傷を与えないように特に注意しなければならない。万一既存埋設物に損傷を与えた場合には、ただちに応急復旧を行い、関係機関への通報を行うとともに、**監督員に連絡し指示**を受けなければならない。なお、修復に関しては、受注者の負担で行わなければならない。
- (2) 植穴掘削は、植栽しようとする樹木に応じて余裕のある植穴を掘り、瓦礫、不良土等生育に有害な雑物を取り除き、植穴底部は耕して植え付けなければならない。
- (3) 樹木立込みは、根鉢の高さを根の付け根の最上端が土に隠れる程度に間土等を用いて調整するが、深植えは絶対に避けなければならない。また、現場に応じて見栄えよく、また樹木の表裏をよく見極めたうえ植穴の中心に植付けなければならない。
- (4) 寄植及び株物植付けは既存樹目の配置を考慮して全般に過不足のないよう配植しなければならない。
- (5) 受注者は植え付けまでの期間の樹木の損傷、乾燥、鉢崩れを防止しなければならない。
- (6) 受注者は、水極めについては、樹木に有害な雑物を含まない水を使用し、木の棒等でつつくなど、根の回りに間隙の生じないよう土を流入させなければならない。
- (7) 受注者は、埋め戻し完了後は、地均し等を行い、根元の周囲に水鉢を切って十分灌水して仕上げなければならない。なお、根元周辺に低木等を植栽する場合は、地均し後に植栽する。
- (8) 受注者は、施工完了後、余剰枝の剪定、整形その他必要な手入れを行わなければならない。

- (9) 受注者は、支柱の配置について、ぐらつきのないよう設置しなければならない。樹幹と支柱との取付け部は、杉皮等を巻きしゆる縄を用いて動かぬよう結束するものとする。
- (10) 受注者は、樹名板の設置について、添木及び樹木等に視認しやすい場所に据え付けなければならない。
- (11) 底部が粘土を主体とした滞水性の地質の場合には、**設計図書**に関して**監督員と協議**しなければならない。
- (12) 受注者は、幹巻きする場合は、こもまたは、わらを使用する場合、わら縄または、しゆる縄で巻き上げるものとし、天然繊維材を使用する場合は天然繊維材を重ねながら巻き上げた後、幹に緊結しなければならない。
- (13) 受注者は、施肥、灌水の施工にあたり、施工前に施工箇所の状況を調査するとともに、**設計図書**に示す使用材料の種類、使用量等が施工箇所に適さない場合は、速やかに**監督員に連絡**し、**設計図書**に関して**監督員と協議**しなければならない。
- (14) 受注者は、施肥の施工については、施工前に樹木の根元周辺に散乱する堆積土砂やゴミ等を取り除いたり、きれいに除草しなければならない。
- (15) 受注者は、施肥の施工については、所定の種類の肥料を根鉢の周りに過不足なく施用することとし、肥料施用後は速やかに覆土しなければならない。なお、肥料のための溝掘り、覆土については、樹幹、樹根に損傷を与えないようにしなければならない。
- (16) 受注者は、支柱の設置については、ぐらつきのないよう設置しなければならない。また、樹幹と支柱の取付け部は、杉皮等を巻きしゆる縄を用いて動かぬよう結束するものとする。

14-1-3-2 材料

1. 樹木は、「国土交通省公共用緑化樹木等品質寸法規格基準（案）」（国土交通省、平成21年2月）の規格に適合したものまたは、これと同等以上の品質を有するものとする。
 - (1) 樹木の品質寸法規格に関する用語の定義は、表1-1によるものとする。なお、**設計図書**に示す寸法は、最低値を示すものとする。
 - (2) 寸法は**設計図書**によるものとし、品質は表1-2 品質規格表(案) [樹姿]、表1-3 品質規格表(案) [樹勢] によるものとする。

表1-1 公共用緑化樹木等品質寸法基準（案）における用語の定義

用語	定義
公共用緑化樹木等	主として公園緑地、道路、その他公共施設等の緑化に用いられる樹木等をいう。
樹形	樹木の特性、樹齢、手入れの状態によって生ずる幹と樹冠によって構成される固有の形をいう。なお、樹種特有の形を基本として育成された樹形を「自然樹形」という。
樹高 (略称：H)	樹木の樹冠の頂端から根鉢の上端までの垂直高をいい、一部の突出した枝は含まない。なお、ヤシ類など特殊樹にあって「幹高」と特記する場合は幹部の垂直高をいう。
幹周 (略称：C)	樹木の幹の周長をいい、根鉢の上端より、1.2m上りの位置を測定する。この部分に枝が分岐しているときは、その上部を測定する。幹が2本以上の樹木においては、おのおのの周長の総和の70%をもって幹周とする。なお、「根元周」と特記する場合は、幹の根元の周長をいう。
枝張（葉張） (略称：W)	樹木の四方面に伸長した枝（葉）の幅をいう。測定方向により幅に長短がある場合は、最長と最短の平均値とする。なお、一部の突出した枝は含まない。葉張とは低木についていう。
株立（物）	樹木の幹が根元近くから分岐して、そう状を呈したものをいう。なお株物とは低木でそう状を呈したものをいう。
株立数 (略称：B、N)	株立（物）の根元近くから分岐している幹（枝）の数をいう。樹高と株立数の関係については以下のように定める。 2本立-1本は所要の樹高に達しており、他は所要の樹高の70%以上に達していること。 3本立以上-指定株立数について、過半数は所要の樹高に達しており、他は所要の樹高の70%以上に達していること。
単幹	幹が根元近くから分岐せず1本であるもの。
根鉢	樹木の移植に際し、掘り上げられる根系を含んだ土のまとまりをいう。
ふるい掘り	樹木の移植に際し、土のまとまりをつけず掘り上げること。ふるい根、素掘りともいう。
根巻	樹木の移動に際し、土を着けたままで鉢を掘り、土を落とさないよう、鉢の表面を縄その他の材料で十分締め付けて巻き上げること。
コンテナ	樹木等を植付ける栽培容器をいう。
仕立物	樹木の自然な育成にまかせるものではなく、その樹木が本来持っている自然樹形とは異なり、人工的に樹形を作って育成したもの。
寄せ株育成物	数本の樹木を根際で寄せて、この部分を一体化させて株立状に育成したもの。
接ぎ木物	樹木の全体あるいは部分を他の木に接着して育成したもの。

第14編 植栽工編 第1章 植栽

表1-2 品質規格表（案）[樹姿]

項目	規格
樹形 (全形)	樹種の特性に応じた自然樹形で、樹形が整っていること。
幹 (高木にのみ適用)	幹が、樹種の特長に応じ、単幹もしくは株立状であること。 但し、その特性上、幹が斜上するものはこの限りでない。
枝葉の配分	配分が四方に均等であること。
枝葉の密度	樹種の特長に応じて節間が詰まり、枝葉密度が良好であること。
下枝の位置	樹冠を形成する一番下の枝の高さが適正な位置にあること。

表1-3 品質規格表（案）[樹勢]

項目	規格
生育	健全な成長を呈し、樹木全体で活力ある健康な状態で育っていること。
根	根系の発達がよく、四方に均等に配分され、根鉢範囲に細根が多く、乾燥していないこと。
根鉢	樹種の特長に応じた適正な根鉢、根株をもち、鉢くずれのないよう根巻きやコンテナ等により固定され、乾燥していないこと。 ふるい掘りでは、特に根部の養生を十分にするなど（乾き過ぎていないこと）根の健全さが保たれ、損傷がないこと。
葉	正常な葉形、葉色、密度（着葉）を保ち、しおれ（変色・変形）や衰弱した葉がなく、生き生きしていること。
樹皮（肌）	損傷がないか、その痕跡がほとんど目立たず、正常な状態を保っていること。
枝	樹種の特長に応じた枝を保ち、徒長枝、枯損枝、枝折れ等の処理、及び必要に応じ適切な剪定が行われていること。
病虫害	発生がないもの。過去に発生したことがあるものにあつては、発生が軽微で、その痕跡がほとんど認められないよう育成されたものであること。

2. 地被類の材料については、下記の事項に適合したもの、またはこれと同等以上の品質を有するものとする。使用する材料の寸法は、**設計図書**によるものとし、雑草の混入がなく、根系が十分発達した細根の多いものとする。

(1) シバ類、草本類、つる性類及びササ類は、指定の形状を有し、傷・腐れ・病虫害がなく、茎葉及び根系が充実したコンテナ品または同等以上の品質を有するものとする。着花類については花及びつぼみの良好なものとする。

(2) 肥よく地に栽培され、生育がよく、緊密な根系を有し、茎葉のしおれ・病虫害・雑草の根系のないもので、刈込みのうえ土付けして切り取ったものとし、切り取った後長時間を経過して乾燥したり、土くずれ・むれのないものとする。

第14編 植栽工編 第1章 植栽

(3) シバ類、草花類及びその他地被類の材料の品質は表1-4 シバ類の品質規格表(案)、表1-5 草花類の品質規格表(案)及び表1-6 その他地被類の品質規格表(案)によるものとする。

表1-4 シバ類の品質規格表(案)

項目	規格
葉	正常な葉形、葉色を保ち、萎縮、徒長、蒸れがなく、生き生きとしていること。全体に、均一に密生し、一定の高さに刈込んであること。
ほふく茎	ほふく茎が、生きある状態で密生していること。
根	根が、平均にみずみずしく張っており、乾燥したり、土くずれのないもの。
病虫害	病害(病斑)がなく、害虫がいないこと。
雑草等	石が混じったり、雑草、異品種等混入していないこと。また、根際に刈りカスや枯れ葉が堆積していないこと。

表1-5 草花類の品質規格表(案)

項目	規格
形態	植物の特性に応じた形態であること。
花	花芽の着花が良好かもしくは花及びつぼみが植物種の特性に応じた正常な形態や花色であること。
葉	正常な葉形、葉色を保ち、萎縮、徒長、蒸れがなく、生き生きとしていること。全体に、均一に密生し、一定の高さに刈込んであること。
根	根系の発達が良く、細根が多く、乾燥していないこと。
病害	発生がないもの。
虫害	発生がないもの。過去に発生したことがあるものにあっては、発生が軽微で、その痕跡がほとんど認められないよう育成されたものであること。

表1-6 その他地被類の品質規格表（案）

項目	規格
形態	植物の特性に応じた形態であること。
葉	正常な葉形、葉色、密度（着葉）を保ち、しおれ（変色、変形）や軟弱葉がなく、生き生きしていること。
根	根系の発達が良く、細根が多く、乾燥していないこと。
病虫害	発生がないもの。過去に発生したことがあるものについては、発生が軽微で、その痕跡がほとんど認められないよう育成されたものであること。

3. 種子は、腐れ、病虫害がなく、雑草の種子、きょう雑物を含まない良好な発芽率をもつものとし、品種、花の色・形態が、品質管理されたもので、粒径がそろっているものとする。
4. 支柱の材料については、下記の事項に適合したものまたは、これと同等以上の品質を有するものとする。
 - (1) 丸太支柱材は、杉、檜または唐松の皮はぎもので、**設計図書**に示す寸法を有し、曲がり・割れ・虫食いのない良質材とし、その防腐処理は**設計図書**によるものとする。なお、杭に使用する丸太は元口を先端加工とし、杭及び鳥居形に使用する横木の見え掛り切口は全面、面取り仕上げしたものとする。
 - (2) 唐竹支柱材は、2年生以上の真竹で曲がりがなく粘り強く、割れ・腐れ・虫食いのない生育良好なものとし、節止めとする。
 - (3) パイプ支柱材は、**設計図書**によるものとするが、これに示されていない場合は、JIS G 3452（配管用炭素鋼管）の規格品に防錆処理を施したうえ、合成樹脂ペイント塗仕上げするものとする。
 - (4) ワイヤロープ支柱材は、**設計図書**によるものとするが、これに示されていない場合は、JIS G 3525（ワイヤロープ）の規格品を使用するものとする。
 - (5) 地下埋設型支柱材は、**設計図書**によらなければならない。
 - (6) 杉皮または檜皮は、大節・割れ・腐れのないものとする。
 - (7) しゅろ縄は、より合わせが均等で強じんなもので、腐れ・虫食いがなく、変質のないものとする。
5. 根巻き及び幹巻きの材料のわら製品については、新鮮なもので虫食い、変色のないものとする。
6. 植込みに用いる客土の材料は、樹木の生育に適した土で、その材料は下記の事項に適合したものまたは、これと同等以上の品質を有するものとする。
 - (1) 客土は植物の生育に適合した土壌で、小石、ごみ、雑草、きょう雑物を含まないものとする。
 - (2) 客土の種類は**設計図書**によるが、その定義は次による。
 - 畑 土：畑において耕作のおよんでいる深さの範囲の土壌
 - 黒 土：黒色でほぐれた火山灰土壌
 - 赤 土：赤色の火山灰土壌
 - 真砂土：花こう岩質岩石の風化土
 - 山 砂：山地から採集した粒状の岩石

第14編 植栽工編 第1章 植栽

腐葉土： 広葉樹の落葉を堆積させ腐らせたもの

- (3) 客土の品質管理基準については、試験項目、試験方法は**設計図書**によるものとする。また、これにより難しい場合は、工事着手前に**設計図書**に関して**監督員**と**協議**のうえ、pH、有害物質についての試験を必要に応じて行うものとする。
7. 土性改良工で使用する土壌改良材については、以下の規格に合格したものまたは、これと同等品以上の品質を有するものとし、施工前に品質を証明する資料を作成し、**監督員**に**提出**しなければならない。
- (1) 土壌改良材については、それぞれ本来の粒状・紛状・液状の形状を有し、異物及びきょう雑物の混入がなく、変質していないものとする。また、それぞれの品質に適した包装あるいは容器に入れてあり、包装あるいは容器が損傷していないものとする。
- (2) 無機質土壌改良材については不純物を含まないものとする。
- (3) 有機質土壌改良材（針葉樹皮改良材）については、針葉樹皮の樹皮が分解しづらい性質を利用し、樹皮に加工を施して改良材としたもので、有害物が混入していないものとする。
- (4) 有機質土壌改良材（バーク堆肥）については、樹皮に発酵菌を加えて完熟させたもので、有害物が混入していないものとする。なお未熟なバーク堆肥を用いると窒素欠乏による生育阻害をおこす恐れがあるので注意しなければならない。
- (5) 有機質土壌改良材（泥炭系）については、泥炭類であるピートモス、ピートを主としたもので、有害物が混入していないものとする。
- (6) 有機質土壌改良材（下水汚泥を用いた汚泥発酵肥料（下水汚泥コンポスト））については、下水汚泥を単独あるいは植物性素材とともに発酵させたものとし、有害物が混入していないものとする。
- (7) 針葉樹皮改良材、バーク堆肥、泥炭系及び下水汚泥を用いた汚泥発酵肥料（下水汚泥コンポスト）以外の有機質土壌改良材については、有害物が混入していないものとする。
- (8) 受注者は、**設計図書**に示された支給品を用いるものとするが、これにより難しい場合は、**設計図書**に関して**監督員**と**協議**しなければならない。
8. 土性改良工で使用する肥料については、以下の規格に適合したものまたは、これと同等以上の品質を有するものとし、施工前に品質を証明する資料を作成し、**監督員**に**提出**しなければならない。
- (1) 有機肥料については、それぞれの素材を、肥料成分の損失がないよう加工したもので、有害物が混入していない乾燥したものとする。
- (2) 化学肥料については、それぞれ本来の粒状・固形・結晶の形状を有し、きょう雑物の混入していないものとし、指定の肥料成分を有し、変質していないものとする。
- (3) 肥料については、それぞれの品質に適した包装あるいは容器に入れ、商標または、商品名・種類（成分表）・製造年月日・製造業者名・容量を明示するものとする。
9. 薬剤は、病害虫・雑草の防除及び植物の生理機能の増進または抑制のため、あるいはこれらの展着剤として使用するもので、下記の事項に適合したものとする。
- (1) 薬剤は、農薬取締法（平成30年、法律第53号）に基づくものでなければならない。
- (2) 薬剤は、それぞれの品質に適した完全な容器に密封されたもので、変質がなく、商標または商品名・種類（成分表）・製造業者名・容量が明示された有効期限内のものとする。
- (3) 薬剤は、管理責任者を定めて保管しなければならない。
10. 樹木養生工で使用する材料の種類及び規格については、**設計図書**によるものとし、これに

より難しい場合は、**設計図書**に関して**監督員の承諾**を得るものとする。

11. 樹名板工に使用する材料の種類及び規格については、**設計図書**によるものとし、これにより難しい場合は、**設計図書**に関して**監督員の承諾**を得るものとする。
12. 根囲い保護工に使用する材料の種類及び規格については、**設計図書**によるものとし、これにより難しい場合は、**設計図書**に関して**監督員の承諾**を得るものとする。
13. 球根類は、傷・腐れ・病虫害がなく、品種、花の色・形態が、品質管理されたもので、大きさがそろっているものとする。
14. 花卉類の材料については、指定の形状を有し、傷・腐れ・病虫害がなく、茎葉及び根系が充実したコンテナ品または同等以上の品質を有するものとし、着花のあるものについては、その状態が良好なものとする。

14-1-3-3 高木植栽工

1. 受注者は、樹木の搬入については、掘取りから植付けまでの間、乾燥、損傷に注意して活着不良とならないように処理しなければならない。
2. 樹木の植付けについては、以下の各号の規定による。
 - (1) 受注者は、樹木の植栽は、設計意図及び付近の風致を考慮して、まず景趣の骨格を造り、配植の位置出しを行い、全体の配植を行わなければならない。
 - (2) 受注者は、植栽に先立ち、水分の蒸散を抑制するため、適度に枝葉を切詰め、または枝透かしをするとともに、根部は、割れ、傷の部分を切り除き、活着を助ける処置をしなければならない。
 - (3) 受注者は、樹木の植付けが迅速に行えるようにあらかじめ、その根に応じた余裕のある植穴を掘り、植付けに必要な材料を準備しておかななければならない。
 - (4) 受注者は、植穴については、生育に有害な物を取り除き、穴底をよく耕した後、中高に敷均さなければならない。
 - (5) 受注者は、植付けについては、樹木の目標とする成長時の形姿、景観及び付近の風致を考慮し、樹木の表裏を確かめたうえで修景的配慮を加えて植込まなければならない。
 - (6) 受注者は、水極めをする樹種については、根鉢の周囲に土が密着するように水を注ぎながら植付け、根部に間隙のないよう土を十分に突き入れなければならない。仕上げについては、水が引くのを待って土を入れ、軽く押さえて地均ししなければならない。
 - (7) 受注者は、植付けに際して土極めをする樹種については、根廻りに土を入れ、根鉢に密着するよう突固めなければならない。
 - (8) 受注者は、樹木植付け後、直ちに控え木を取付けることが困難な場合は、仮支柱を立て樹木を保護しなければならない。
 - (9) 受注者は、植栽後整姿・剪定を行う場合は、付近の景趣に合うように、修景的配慮を加えて行い、必要な手入れをしなければならない。
3. 受注者は、土壌改良材を使用する場合は、客土または埋戻土と十分混ぜ合わせて使用しなければならない。
4. 樹木の支柱の設置については、以下の各号の規定による。
 - (1) 受注者は、支柱の丸太・唐竹と樹幹（枝）との交差部分は、すべて保護材を巻き、しゅる縄は緩みのないように割り縄がけに結束し、支柱の丸太と接合する部分は、釘打ちのうえ、鉄線がけとしなければならない。

- (2) 受注者は、八ッ掛、布掛の場合の支柱の組み方については、立地条件（風向、土質、樹形）を考慮し、樹木が倒伏・屈折及び振れることのないよう堅固に取付け、その支柱の基礎は地中に埋込んで根止めに杭を打込み、丸太は釘打ちし、唐竹は竹の先端を節止めしたうえ、釘打ちまたはのこぎり目を入れて鉄線で結束しなければならない。
- (3) 受注者は、八ッ掛の場合は、控えとなる丸太（竹）を幹（主枝）または丸太（竹）と交差する部位の2ヶ所以上で結束しなければならない。なお、修景的に必要な場合は、支柱の先端を切詰めなければならない。
- (4) 受注者は、ワイヤロープを使用して控えとする場合は、樹幹の結束部には**設計図書**に示す保護材を取付け、指定の本数のロープを効果的な方向と角度にとり、止め杭に結束しなければならない。また、ロープの末端結束部は、ワイヤクリップで止め、ロープ交差部も動揺しないように止めておき、ロープの中間にターンバックルを使用するか否かに関わらず、ロープは緩みのないように張らなければならない。
- (5) 受注者は、地下埋設型支柱の施工については、周辺の舗装や施設に支障のないよう施工しなければならない。

14-1-3-4 中低木植栽工

中低木植栽工の施工については、14-1-3-3 高木植栽工の規定による。

14-1-3-5 特殊樹木植栽工

特殊樹木植栽工の施工については、14-1-3-3 高木植栽工の規定による。

14-1-3-6 地被類植栽工

1. 受注者は、地被類の植付けについては、下地を耕し、生育に支障となるごみ、がれき、雑草を除去した後、水勾配をつけ、不陸整正を行わなければならない。その後、植付けに適した形に調整したものを植え、根の周りの空隙をなくすように根鉢の周りを適度に押さえて地均しした後、静かにかん水しなければならない。
2. 芝の植付けについては、以下の各号の規定による。
 - (1) 受注者は、芝を現場搬入後は、材料を高く積み重ねて圧迫したり、長期間寒乾風や日光にさらして乾燥させたりしないように注意しなければならない。
 - (2) 受注者は、芝の張り付けに先立って、**設計図書**に示す深さに耕し、表土をかき均し、生育に支障となるごみ、がれき、雑草を除去した後、良質土を**設計図書**に示す厚さに敷均し、不陸整正を行わなければならない。
 - (3) 受注者は、平坦地の芝の張り付けについては、床土の上に切り芝を並べ、目土を入れた後、周囲に張り付けた芝が動かないように転圧しなければならない。
 - (4) 受注者は、傾斜地の芝の張り付けについては、床土の上に切り芝を並べ、周囲に張り付けた芝が動かないように目串を2~3本/枚ずつ打込んで止めなければならない。
 - (5) 受注者は、目土を施す場合については、均し板で目地のくぼんだところに目土をかき入れ、かけ終えた後締固めなければならない。
3. 受注者は、芝張り付け完了後から引渡しまでの間、適切な管理を行わなければならない。
4. 受注者は、芝及び地被類の補植については、芝付け及び植付け箇所良質土を投入し、不陸整正を行い、植付け面が隣接する植付け面と同一平面をなすよう、施工しなければならない。

14-1-3-7 草花種子散布工

1. 花種子散布工の施工については、第3編 3-2-14-2 植生工の規定による。
2. 受注者は、**設計図書**に示す播種材料が発芽期間を経過後に発芽しない場合、再播種を行わなければならない。なお、施工時期及び発芽期間については**設計図書**に関して**監督員**と協議しなければならない。

14-1-3-8 播種工

1. 受注者は、播種工の施工については、地盤の表面をわずかにかき起こし整地した後に、**設計図書**に示す量を厚薄のないように播き付け、表土と混ぜり合うようかき均し、施工後は、発芽を良好にするための適切な養生をしなければならない。
2. 受注者は、**設計図書**に示す播種材料が発芽期間を経過後に発芽しない場合、再播種を行わなければならない。なお、施工時期及び発芽期間については**設計図書**に関して**監督員**と協議しなければならない。

14-1-3-9 花壇植栽工

花壇植物の植付けについては、以下の各号の規定による。

1. 受注者は、花壇植物の現場搬入後は、材料を高く積み重ねて圧迫したり、長期間寒乾風や日光にさらして乾燥させたりしないように注意しなければならない。
2. 受注者は、花壇植物の植付けに先立って**設計図書**に示す深さに耕し、植物の生育に支障となるごみ、がれき、雑草を除去した後、不陸整正を行わなければならない。
3. 受注者は、花壇植物の植付けについては、開花時に花が均等になるように、**設計図書**の指示による高さにそろえて模様が現れるようにし、根の周りの空隙をなくすように根鉢の周りを押さえて地均しした後、静かにかん水しなければならない。

14-1-3-10 樹木養生工

1. 受注者は、防風ネットの施工については、**設計図書**によるものとし、堅固に設置しなければならない。
2. 受注者は、寒冷紗巻きの施工については、**設計図書**によらなければならない。
3. 受注者は、植穴透水層の施工については、**設計図書**によらなければならない。
4. 受注者は、空気管の施工については、**設計図書**によらなければならない。
5. 受注者は、マルチングの施工については、**設計図書**に示す厚みに均一に敷均さなければならない。
6. 受注者は、防根シートの施工については、防根シートの破損がないことを**確認**し、すき間や折れのないように施工しなければならない。
7. 受注者は、養生柵の施工については、**設計図書**によるほか、14-1-3-15柵工の規定による。
8. 受注者は、支柱の設置については、ぐらつきのないよう設置しなければならない。また、樹幹と支柱の取付け部は、杉皮等を巻きしゆる縄を用いて動かぬよう結束するものとする。

14-1-3-11 樹名板工

樹名板工の施工については、14-1-3-1一般事項9（10）の規定による。

14-1-3-12 根囲い保護工

受注者は、根囲い保護の施工については、**設計図書**によらなければならない。

14-1-3-13 芝生保護工

1. 芝生保護工で称する芝生プロテクターの種類及び規格は、**設計図書**によらなければならない。
2. 受注者は、芝生プロテクターの施工については、**設計図書**によらなければならない。

14-1-3-14 壁面緑化施設工

1. 壁面緑化フェンス、壁面緑化パネル、登はん補助資材で使用する材料及び規格は、**設計図書**によらなければならない。
2. 受注者は、壁面緑化フェンスの施工については、**設計図書**によるものとするほか、14-1-3-15 柵工の規定による。
3. 受注者は、壁面緑化パネルの施工については、**設計図書**による。
4. 受注者は、登はん補助資材の施工については、**設計図書**による。
5. 受注者は、壁面緑化設備の施工については、**設計図書**による。なお、特に定めのない事項については「公共建築標準仕様書（機械衛生設備工事編）」（国土交通省、平成31年4月）及び「公共建築標準仕様書（電気設備工事編）」（国土交通省、平成31年4月）の規定による。

14-1-3-15 柵工

1. フェンス及び柵の施工については、以下の各号の規定による。
 - (1) 受注者は、基礎の施工については、地盤高と天端仕上げ高に合わせ突固め、曲がり及びねじれないように取付けなければならない。
 - (2) 受注者は、コンクリートブロック基礎の施工については、コンクリートブロックに支柱を建て込み、モルタルまたはコンクリートにより充てんし、基礎上部は金ゴテ仕上げとし中高に仕上げなければならない。
 - (3) 受注者は、現場打コンクリート基礎の施工については、基礎上部は金ゴテ仕上げとし中高に仕上げなければならない。なお、現場打コンクリート基礎にあらかじめ箱抜きをする場合は、コンクリートブロック基礎の規定による。
 - (4) 受注者は、フェンスの建込みについては、溶接箇所における曲がり、ねじれが起きないように施工しなければならない。
 - (5) 受注者は、フェンス固定部分の施工については、緩みのないように堅固に締付け、金網及びパネルは、たるみ及びゆがみのないよう取付けなければならない。
 - (6) 受注者は、フェンスの笠木及び支柱のねじ部の施工については、袋ナットを用いない場合、余ったねじ胴部の切断処理を行わなければならない。
2. 受注者は、ロープ柵の施工については、緩みのないように柱3本に1本の割合でロープを1巻きさせなければならない。また、杭の曲がり及び端部は、控えを入れて補強しなければならない。
3. 受注者は、チェーン柵の施工については、チェーンの固定部分は、堅固に取付けなければならない。
4. 転落（横断）防止柵の施工については、第3編3-2-3-8 路側防護柵工の規定による。
5. ガードレール・ガードケーブル及びガードパイプの施工については、第3編 3-2-3-7 防止

柵工の規定による。

第4節 移植工

14-1-4-1 一般事項

1. 本節は、移植工として根回し工、高木移植工、根株移植工、中低木移植工、地被類移植工、樹木養生工、樹名板工、根囲い保護工その他これらに類する工種について定める。
2. 受注者は、植付けや掘取りに機械を使用する場合は、植栽地や苗圃を締固めないように施工しなければならない。
3. 受注者は、掘取り終了後ただちに埋戻し、旧地形に復旧しなければならない。
4. 受注者は、樹木の仮植えを行う場合については、**設計図書**によらなければならない。
5. 受注者は、樹木の運搬にあたり枝幹等の損傷、はちくずれ等がないよう十分に保護養生を行わなければならない。

また、樹木の掘取り、荷造り及び運搬は1日の植付け量を考慮し、じん速かつ入念に行わなければならない。

なお、樹木、株物、その他植物材料であって、やむを得ない理由で当日中に植栽出来ない分は、仮植えするかまたは、根部を覆土するとともに、樹木全体をシート等で被覆して、乾燥や凍結を防ぎ、品質管理に万全を期さなければならない。

6. 受注者は、樹木の吊り上げについては、保護材で幹を保護するだけでなく、根鉢も保護しなければならない。
7. 受注者は、植栽帯盛土の施工にあたり、ローラ等で転圧し、客土の施工は客土を敷均した後、植栽に支障のない程度に締固め、所定の断面に仕上げなければならない。
8. 受注者は、植樹施工にあたり、**設計図書**及び**監督員の指示**する位置に樹木類の鉢に応じて、植穴を掘り、瓦礫などの生育に有害な雑物を取り除き、植穴の底部は耕して植付けなければならない。
9. 受注者は、植栽地の土壤に問題があった場合は**監督員**に速やかに**連絡**し、必要に応じて客土・肥料・土壤改良剤を使用する場合は根の周りに均一に施工し、施肥は肥料が直接樹木の根に触れないようにし均等に行うものとする。

また、蒸散抑制剤を使用する場合には、使用剤及び使用方法について、**設計図書**に関して**監督員の承諾**を得るものとする。

10. 受注者は、植穴の掘削については、湧水が認められた場合は、直ちに**監督員に連絡し指示**を受けなければならない。
11. 受注者は植え付けにあたっては、以下の各規定による。
 - (1) 受注者は、植付については、地下埋設物に損傷を与えないように特に注意しなければならない。万一既存埋設物に損傷を与えた場合には、ただちに応急復旧を行い、関係機関への通報を行うとともに、**監督員に連絡し指示**を受けなければならない。なお、修復に関しては、受注者の負担で行わなければならない。
 - (2) 植穴掘削は、植栽しようとする樹木に応じて余裕のある植穴を掘り、瓦礫、不良土等生育に有害な雑物を取り除き、植穴底部は耕して植え付けなければならない。
 - (3) 樹木立込みは、根鉢の高さを根の付け根の最上端が土に隠れる程度に間土等を用いて調整するが、深植えは絶対に避けなければならない。また、現場に応じて見栄えよく、また樹木の表裏をよく見極めたうえ植穴の中心に植付けなければならない。

- (4) 寄植及び株物植付けは既存樹目の配置を考慮して全般に過不足のないよう配植しなければならない。
- (5) 受注者は植え付けまでの期間の樹木の損傷、乾燥、鉢崩れを防止しなければならない。
- (6) 受注者は、水極めについては、樹木に有害な雑物を含まない水を使用し、木の棒等をつつくなど、根の回りに間隙の生じないよう土を流入させなければならない。
- (7) 受注者は、埋め戻し完了後は、地均し等を行い、根元の周囲に水鉢を切って十分灌水して仕上げなければならない。なお、根元周辺に低木等を植栽する場合は、地均し後に植栽する。
- (8) 受注者は、施工完了後、余剰枝の剪定、整形その他必要な手入れを行わなければならない。
- (9) 受注者は、支柱の配置について、ぐらつきのないよう設置しなければならない。樹幹と支柱との取付け部は、杉皮等を巻きしゆる縄を用いて動かぬよう結束するものとする。
- (10) 受注者は、樹名板の設置について、添木及び樹木等に視認しやすい場所に据え付けなければならない。
- (11) 底部が粘土を主体とした滞水性の地質の場合には、**設計図書**に関して**監督員**と**協議**しなければならない。
- (12) 受注者は、幹巻きする場合は、こもまたは、わらを使用する場合、わら縄または、しゆる縄で巻き上げるものとし、天然繊維材を使用する場合は天然繊維材を重ねながら巻き上げた後、幹に緊結しなければならない。
- (13) 受注者は、施肥、灌水の施工にあたり、施工前に施工箇所の状況を調査するとともに、**設計図書**に示す使用材料の種類、使用量等が施工箇所に適さない場合は、速やかに**監督員**に**連絡**し、**設計図書**に関して**監督員**と**協議**しなければならない。
- (14) 受注者は、施肥の施工については、施工前に樹木の根元周辺に散乱する堆積土砂やゴミ等を取り除いたり、きれいに除草しなければならない。
- (15) 受注者は、施肥の施工については、所定の種類の肥料を根鉢の周りに過不足なく施用することとし、肥料施用後は速やかに覆土しなければならない。なお、肥料のための溝掘り、覆土については、樹幹、樹根に損傷を与えないようにしなければならない。
- (16) 受注者は、支柱の設置については、ぐらつきのないよう設置しなければならない。また、樹幹と支柱の取付け部は、杉皮等を巻きしゆる縄を用いて動かぬよう結束するものとする。

14-1-4-2 材料

移植工の材料については、植物材料については、**設計図書**によるものとし、それ以外については、14-1-3-2 材料の規定による。

14-1-4-3 根回し工

1. 受注者は、根回しの施工については、樹種及び移植予定時期を充分考慮して行うとともに、一部の太根は切断せず、適切な幅で形成層まで環状はく皮を行わなければならない。
2. 受注者は、根鉢の周りを埋戻し、十分な灌水を行わなければならない。
3. 受注者は、根回しの施工については、必要に応じて枝透かし、摘葉のほか控え木の取付けを行わなければならない。

14-1-4-4 高木移植工

1. 高木移植工の施工については、下記の事項により施工するものとし、記載のないものについては、14-1-3-3 高木植栽工の規定による。
2. 受注者は、樹木の移植については、樹木の掘取りに先立ち、必要に応じて、仮支柱を取付け、時期及び土質、樹種、樹木の生育の状態を考慮して枝葉を適度に切詰め、または枝透かし、摘葉を行わなければならない。
3. 受注者は、鉢を付ける必要のない樹種については、鉢よりも大きめに掘り下げた後、根の割れ、傷の部分で切り返しを行い、細根が十分に付くように掘取らなければならない。なお、これにより難い場合は、**設計図書**に関して**監督員**と**協議**するものとする。
4. 受注者は、鉢を付ける必要のある樹種については、樹木に応じた根鉢径の大きさに垂直に掘り下げ、底部は丸味をつけて掘取らなければならない。
5. 受注者は、樹木の根巻きを行う前に、あらかじめ根の切り返しを行い、わら縄で根を堅固に巻付け、土質または根の状態によっては、こもその他の材料で養生した後、巻付けなければならない。
6. 受注者は、特殊機械掘取、特殊機械運搬の機種及び工法については、**設計図書**によるものとし、これにより難い場合は、**設計図書**に関して**監督員**と**協議**しなければならない。

14-1-4-5 根株移植工

1. 受注者は、根株移植工の施工については、下記の事項により施工するものとし、記載のないものについては、14-1-4-4 高木移植工の規定による。
 - (1) 根株移植工は、森づくりの視点で早期に自然的で安定した樹林構成をはかるため、成木のみならず森を構成する林床の灌木、草本類をはじめ、表土、土壤微生物、小動物及び埋土種子といった多様な生物生体的可能性を根株とともにセットで移植しようとする、自然植生の生態復元の工法であり、受注者は、本工法の趣旨を踏まえて施工しなければならない。
 - (2) 受注者は、根株の移植先については、**設計図書**によるものとし、これにより難い場合は、**設計図書**に関して**監督員**と**協議**しなければならない。
2. 受注者は、根株の掘取りについては、表土の乾燥した時期は避けるものとする。また根の損失を最小限にするため、丁寧に掘取るとともに掘取り後の太根は、鋭利な刃物で切断しなければならない。
3. 受注者は、根株の根部の細根や根株にまつわる草本類の根茎の取り払いについては、**設計図書**によらなければならない。
4. 受注者は、根株の材料の採取地、樹種及び規格については、**設計図書**によるものとし、これにより難い場合は、**設計図書**に関して**監督員**と**協議**しなければならない。
5. 受注者は、根株の材料については、**設計図書**に示す樹林地から、病虫害がなく良好に生育している樹木を採取しなければならない。また、搬出路の条件である勾配、搬出距離にも配慮し選定しなければならない。
6. 受注者は、根株の規格については、根元径の寸法とし、株立ちのものは、おのおのの根元径の総和の70% の根元径としなければならない。

14-1-4-6 中低木移植工

中低木移植工の施工については、14-1-4-4 高木移植工の規定による。

14-1-4-7 地被類移植工

地被類移植工の施工については、**設計図書**によるものとし、これに示されていない場合は、14-1-3-6 地被類植栽工の規定による。

14-1-4-8 樹木養生工

樹木養生工の施工については、14-1-3-10 樹木養生工の規定による。

14-1-4-9 樹名板工

樹名板工の施工については、14-1-3-1一般事項9（10）の規定による。

14-1-4-10 根囲い保護工

根囲い保護工の施工については、14-1-3-12 根囲い保護工の規定による。

第5節 樹木整姿工

14-1-5-1 一般事項

1. 本節は、樹木整姿工として高中木整姿工、低木整姿工、樹勢回復工、その他これらに類する工種について定める。
2. 受注者は、対象となる植物の特性、樹木整姿の目的及び樹木整姿が対象植物におよぼす影響の度合いを十分理解したうえで施工しなければならない。
3. 受注者は、発生する剪定枝葉、残材については、建設発生木材として処分しなければならない。また、建設発生木材を再利用する場合の処分方法については、**設計図書**によるものとし、これにより難い場合は、**設計図書**に関して**監督員**と**協議**するものとする。

14-1-5-2 材料

1. 樹木整姿工に使用する材料については、下記の事項に適合したものまたは、これと同等以上の品質を有するものとする。
 - (1) 充てん材の種類及び材質は、**設計図書**によるものとする。ただし、これにより難い場合は、**設計図書**に関して**監督員**と**協議**しなければならない。
 - (2) 防腐剤の種類及び材質は、**設計図書**によるものとする。ただし、これにより難い場合は、**設計図書**に関して**監督員**と**協議**しなければならない。

14-1-5-3 高中木整姿工

1. 高中木整姿工の施工については、以下の各号の規定による。
 - (1) 受注者は、基本剪定の施工については、樹形の骨格づくりを目的とした人力剪定作業をもって、樹種の特性に応じた最も適切な剪定方法により行わなければならない。
 - (2) 受注者は、軽剪定の施工については、樹冠の整正、混み過ぎによる枯損枝の発生防止を目的とした人力剪定作業をもって、切詰め、枝抜きを行わなければならない。
 - (3) 受注者は、機械剪定の施工については、機械を用いた刈込み作業で、樹種の特性に応じた最も適切な剪定方法によって行わなければならない。
2. 剪定の施工については、主として剪定すべき枝は、以下の各号の規定による。
 - (1) 枯枝
 - (2) 成長のとまった弱小な枝（弱小枝）

- (3) 著しく病虫害におかされている枝（病虫害枝）
 - (4) 通風、採光、架線、人車の通行の障害となる枝（障害枝）
 - (5) 折損によって危険をきたすおそれのある枝（危険枝）
 - (6) 樹冠や樹形の形成上及び樹木の生育上不必要な枝（冗枝、ヤゴ、胴ブキ、徒長枝、カラムミ枝、フトコロ枝、立枝）
3. 剪定の方法については、以下の各号の規定による。
- (1) 受注者は、公園樹木の剪定については、特に修景上、規格形にする必要のある場合を除き、自然樹形仕立てとしなければならない。
 - (2) 受注者は、樹木の上方や南側の樹勢が盛んな部分は強く、下方や北側の樹勢が弱い部分は弱く剪定しなければならない。
 - (3) 受注者は、太枝の剪定は切断箇所の表皮がはがれないよう、切断予定箇所の数10cm上よりあらかじめ切除し、枝先の重量を軽くしたうえ、切り返しを行い切除しなければならない。また、太枝の切断面には必要に応じて、防腐処理を施すものとする。
 - (4) 受注者は、樹枝については、外芽のすぐ上で切除しなければならない。ただし、しだれ物については内芽で切るものとする。
 - (5) 受注者は、樹冠外に飛び出した枝切りや、樹勢回復するために行う切り返し剪定については、樹木全体の形姿に配慮し、適正な分岐点より長い方の枝を付け根より切取らなければならない。
 - (6) 受注者は、枝が混み過ぎた部分の中すかしや樹冠の形姿構成のために行う枝抜き剪定については、不必要な枝（冗枝）をその枝の付け根から切取らなければならない。
 - (7) 受注者は、花木類の手入れについては、花芽の分化時期を考慮し、手入れの時期及び着生位置に注意しなければならない。

14-1-5-4 低木整姿工

1. 受注者は、低木整姿工の施工については、下記の事項により施工するものとし、記載のないものについては、14-1-5-3 高中木整姿工の規定による。
2. 受注者は、枝の密生した箇所は中すかしを行い、目標とする樹冠を想定して樹冠周縁の小枝を輪郭線を作りながら刈込まなければならない。
3. 受注者は、裾枝の重要なものは、上枝を強く、下枝を弱く刈込まなければならない。また、萌芽力の弱い針葉樹については弱く刈込んで、萌芽力を損なわないよう、樹種の特性に応じ、充分注意しながら芽つみを行わなければならない。
4. 受注者は、大刈込みは、各樹種の生育状態に応じ、目標とする刈り高にそろそろよう、刈込まなければならない。また、植込み内に入って作業する場合は、踏み込み部分の枝条を損傷しないように注意し、作業終了後は枝条が元に戻るような処置を行わなければならない。

14-1-5-5 樹勢回復工

1. 受注者は、樹勢回復の施工については**設計図書**によるものとするが、特に施与時期、施与方法については**設計図書**に関して**監督員の承諾**を得なければならない。
2. 樹木修復の施工については、**設計図書**によるものとし、これにより難しい場合は以下の各号の規定による。
 - (1) 受注者は、樹木修復については、修復の時期、種類及び方法については**設計図書**に関して**監督員の承諾**を得なければならない。

第14編 植栽工編 第1章 植栽

- (2) 受注者は、樹木の樹皮部及び木部の枯死、腐朽、病患、傷の部分は必要に応じて削って除かなければならない。また、害虫が侵入してきている部分は、幼虫の駆除を完全に行わなければならない。
- (3) 受注者は、樹木の腐朽部を除去した場合は、腐朽菌や害虫を駆除するために必要に応じて殺菌剤や燻蒸剤を塗布または燻蒸して消毒しなければならない。
- (4) 受注者は、除去した腐朽部には、充てん後に変化して障害を出さない材料で、傷口と充てん材の間から雨水が浸透しないよう充てんし、樹木と傷口の形状に合わせて成形しなければならない。
- (5) 受注者は、腐朽部が大きい場合は、回復された表面に崩壊、はく離が生じないよう補強材で補強しなければならない。
- (6) 受注者は、患部の治療を終えるとき、充てん剤の仕上げ面は周囲の形成層より内部に仕上げ、術後形成層の発育を阻害しないようにしなければならない。
- (7) 受注者は、施工後の樹木の傷が安定するまで、樹木に控え木やロープで補強対策を行わなければならない。

第15編 水道・工業用水道 編

水道・工業
用水道編

第15編 水道・工業用水道編

第1章 一般事項

第1節 一般事項

15-1-1-1 適用

1. 本編は、水道施設、工業用水道施設の工事に適用するものとする。
2. 本編に特に定めのない事項については、第1編 共通編、第2編 材料編及び第3編 土木工事共通編の規定によるものとする。

15-1-1-2 適用すべき諸基準

受注者は、**設計図書**において特に定めのない事項については、以下の基準類によらなければならない。

なお、基準類と**設計図書**に相違がある場合は、原則として、**設計図書**の規定に従うものとし、疑義がある場合は監督員に**確認**を求めなければならない。

(公社)日本水道協会	水道施設設計指針	(2012)
(公社)日本水道協会	水道維持管理指針	(2016)
(公社)日本水道協会	水道施設耐震工法指針・解説	(2009)
(一社)日本工業用水協会	工業用水道施設設計指針・解説	(2018)
(一社)日本工業用水協会	工業用水道維持管理指針	(2015)

15-1-1-3 工事材料の品質及び試験

1. 工事に使用する材料は、**設計図書**に特に明示した場合を除き、第2編 第1章 第2節の規定によるものとする。
2. 管弁類の品質、試験方法、施工方法については、以下の規格に適合するものとする。ただし、規格外のものを使用する場合には、監督員の**承諾**を得なければならない。

- (1) 日本産業規格（J I S）
- (2) 日本水道協会規格（J W W A）
- (3) 日本工業用水協会規格（J I W A）
- (4) 日本水道鋼管協会規格（W S P）
- (5) 日本ダクタイル鉄管協会規格（J D P A）

3. 水道施設の浄水施設・送水施設に使用する資機材等は、「水道施設の技術的基準を定める省令（平成12年厚生省令第15号）」第1条第1項第17号ハに適合することを証明する資料を、監督員に**提出**しなければならない。

ただし、**設計図書**において「浸出試験の必要なし」と明記した場合は、この限りでない。

第2章 構造物

第1節 通則

15-2-1-1 一般

1. 本章は、浄水場、ポンプ所等水道及び工業用水道施設の構造物築造工事に適用するものとする。
2. 受注者は、稼働中である水道の取水所、浄水場、ポンプ所等において工事に従事するときは、特に衛生面に注意し、次の事項を遵守しなければならない。ただし、仮囲い、バリケード等により稼働中の水道施設内への立入禁止措置を講じた場合はこの限りでない。
 - (1) 工事に従事する者は、病原体がし尿に排せつされる伝染病の患者又は病原体の保有者でない者とし、健康診断により病原体がし尿に排せつされる伝染病の患者又は病原体の保有者でないことを証明する証明書を作業開始前に監督員に**提出**しなければならない。

なお、証明書の有効期間は6ヵ月とする。
 - (2) 作業中に劇毒物、油類、汚水等により水道水等を汚染しないようにしなければならない。

第2節 目地板・止水板

15-2-2-1 目地板

水密性を要する沈澱池、ろ過池、浄水池等に使用する目地板は、第2編 2-2-10-2 目地板の第4項の規定によるものとする。

15-2-2-2 止水板

1. 水密性を要する沈澱池、ろ過池、浄水池等に使用する止水板は、第2編 2-2-13-2 に規定するゴム製止水板を使用するものとする。
2. 受注者は、止水板の隅角部、丁字部、十字部の加工接合を原則として工場で接合するものとし、現場で接合する場合は、監督員の**承諾**を得なければならない。
3. 受注者は、止水板に熱気及び火気を直接あててはならない。

また、コンクリートの付着を害する異物は丁寧に取り除かなければならない。
4. 受注者は、止水板がコンクリート打込み時に移動しないよう堅固に取付けなければならない。

第3節 沈澱池、ろ過池、浄水池等の設備

15-2-3-1 流出トラフ

1. トラフの品質、形状、寸法は**設計図書**によるものとする。
2. 受注者は、トラフの製作に先立ち強度計算書、据付方法の詳細を明示した図書を**提出**し、監督員の**承諾**を得なければならない。
3. 受注者は、トラフの据付を慎重に行い、トラフの天端を水平かつ同一高さにしなければならない。

15-2-3-2 整流壁

1. 受注者は、整流壁の孔を所定の位置に正しく配置しなければならない。

2. 受注者は、整流壁の孔の型枠には所定の材質、形状、寸法のものを使用し、コンクリートの打込み時に移動しないよう堅固に取り付けなければならない。

15-2-3-3 ろ過砂利・ろ過砂

1. ろ過砂利は、球に近く、硬質で粘土塊等の不純物を含まない清浄なものでなければならない。
2. ろ過砂は、石英質が多く、硬質で均等であり、粘土塊等の不純物を含まない清浄なものでなければならない。
3. 受注者は、ろ過砂利及びろ過砂の搬入に先立ち試験成績書とともに見本品を監督員に**提出**しなければならない。
4. ろ過砂利及びろ過砂の試験方法は、JWWA A 103（水道用濾材）によるものとする。
5. 受注者は、ろ過砂利及びろ過砂の設置にあたっては、下部集水装置やトラフに衝撃や過大な荷重をかけてはならないものとし、不陸のないよう敷均さなければならない。

15-2-3-4 制水扉の据付

1. 受注者は、制水扉の運搬、取り扱いには細心の注意をはらい、損傷を与えてはならない。
2. 受注者は、制水扉の取付にあたっては、正確に芯出しを行い、定着金物等で堅固に取り付けなければならない。

15-2-3-5 構造物貫通管の取付

1. 受注者は、管が構造物を貫通する部分は、補強鉄筋を挿入し、原則としてコンクリートの打設前に管を所定の位置に取り付けなければならない。
2. 受注者は、管と鉄筋が接触（メタルタッチ）しないように十分注意して施工し、型枠を組み立てる前に目視、絶縁試験等により監督員の**確認**を受けなければならない。
3. 受注者は、コンクリート打設時に管を取り付けることができない場合は、管が十分挿入できるよう開口部を設けなければならない。
4. 開口部のモルタル充填は、周囲のコンクリート及び管体に十分密着するよう施工しなければならない。
5. 受注者は、水圧が作用し、漏水のおそれがある箇所特に樹脂による漏水防止を行う場合は、次の事項に従って施工しなければならない。
 - (1) 樹脂の充填に先立ち、管表面及びコンクリート面を十分清掃しなければならない。
 - (2) プライマーは、管表面及びコンクリート面にそれぞれ適応するものを選定し、施工前までに監督員の**承諾**を得て、施工しなければならない。
 - (3) 注入ポンプ又はコーキングガンで充填した樹脂を十分付着させるため、へら等で仕上げを行わなければならない。
 - (4) 樹脂充填後は、樹脂が完全に硬化するまで、管に衝撃を与えないようにしなければならない。

第4節 建築構造物

15-2-4-1 仕様書

建築構造物の施工は、**設計図書**、**特記仕様書**のほか、第13編 建築編の規定によるものとする。

第3章 管 路

第1節 通則

15-3-1-1 一般

本章は、水道・工業用水道の取水管、導水管、送水管、配水管の布設工事に適用するものとする。

第2節 事前準備

15-3-2-1 事前準備

受注者は、管の布設にあたって、**設計図書**、管路構造物標準図に基づき、平面位置、土被り、構造物等を把握するとともに、施工場所の地下埋設物、架空線、近接構造物、その他工事に係る諸条件を十分調査しなければならない。

第3節 掘削及び埋戻し

15-3-3-1 掘削工

1. 掘削は第3編 3-2-3-3 作業土工（床掘り・埋戻し）の規定によるもののほか、次の第2、3、4、5、6項によるものとする。
2. 受注者は、工事箇所には既設地下埋設物がある場合には必要に応じ関係者の立ち会いのもとに試験掘りを行い、その内容を整理記録し速やかに監督員に**報告**するとともに完了図面に記入しなければならない。
3. 受注者は、掘削底に硬い地盤、玉石がある等、基礎地盤に異常が**確認**された場合には監督員と**協議**しなければならない。
4. 受注者は、掘削深さが過掘りになったときには砂を使用し埋戻さなければならない。
5. 受注者は、掘削にあたって管接合の工程と照合し、いたずらに掘削延長を広げてはならない。なお、先行掘削を行う場合は、監督員と**協議**するものとする。
6. 受注者は、既設舗装を取り壊す場合は存置させる舗装に損傷をあたえないようカッター等を使用し切断しなければならない。
7. 掘削中に未確認の既設構造物を発見した場合、直ちに作業を中止して、必要な保全措置をとるとともに、監督員と**協議**するものとする。

15-3-3-2 埋戻し工

1. 管天端10cmまでの埋戻しは第3編 3-2-3-3 作業土工（床掘り・埋戻し）、管天端10cmから上の埋戻しは第1編 1-2-4-4 路床盛土工の規定に準じて施工しなければならない。
2. 受注者は、埋戻し箇所に他の地下埋設物があるときは、監督員の**指示**により鳥居または吊り防護等を行ってから丁寧に埋戻さなければならない。
3. 受注者は、管の塗装に悪影響を与えないよう埋戻し土をダンプトラックから直接投入をしてはならない。
4. **設計図書**に示されている埋戻しに使用する砂は、ごみ、泥、有機物等の有害物を含んでいないものとする。これ以外の埋戻し材を使用する場合は、**設計図書**によるものとする。

第4節 土留工

15-3-4-1 土留矢板工

土留矢板工の施工は第3編 3-2-3-4 矢板工 の規定によるものとする。

第5節 管に附帯する構造物

15-3-5-1 施工

1. 管に附帯する構造物は、**設計図書**により施工するものとする。
2. 受注者は、管に附帯する構造物の築造にあたっては、次の事項に注意し施工しなければならない。
 - (1) 鉄筋コンクリート造りの弁室等は、漏水のないよう打継目、木コン等を処理しなければならない。
 - (2) 管が構造物を貫通する場合、管と鉄筋がメタルタッチしないよう施工しなければならない。
 - (3) 人孔は、出入りや作業のしやすい場所に設け、筐のレベルは舗装面の高さ及び勾配に合わせて取り付けるものとする。
 - (4) 制水弁及び空気弁の筐は、室の外でバルブキーにより操作できる位置に取り付けるものとする。
 - (5) マンホールに使用する鉄蓋は、JWWA B 132（水道用円形鉄蓋）の規格品または同等品以上とする。これ以外の場合は、**設計図書**によるものとする。

第6節 管類の保管及び取扱い

15-3-6-1 保管

- 受注者は、搬入資材を盗難や事故が生じないよう次の事項に注意し管理しなければならない。
- (1) 管は台木の上に転がり止めを両端に入れ、転がりによる事故の防止をするものとする。
 - (2) 管を積み置きする場合はφ500以下は3段以下、φ600～φ900は2段以下、φ1000以上は1段とする。
 - (3) ダクタイル鋳鉄管はできるだけ受口、挿口を交互にして積むものとする。
 - (4) 資材置場周囲はバリケード等を置き、事故を防止するものとする。
 - (5) 長期間資材置場に保管する場合はシート等で養生をするものとする。

15-3-6-2 管の取扱い

受注者は、管の取扱いについては次の事項に注意し、管体及び塗覆装面に損傷を与えてはならない。

- (1) 管の小運搬、吊込、据付けその他取扱いに当たっては常に周到な注意を払い、衝撃、墜落のないようにするとともに、吊込、据付け時における台付けには幅広ベルト（ナイロンスリング）等を用い、塗覆装面に損傷を与えないようにすること。損傷した場合は速やかに監督員に**報告**を行い、その措置については監督員の**指示**に従うものとする。
- (2) 管の支持材、梱包材等は据付け直前まで取り外さないこと。
- (3) 管内でずり搬出、グラウト等の作業を行う場合は、内面塗装に損傷を与えないようにゴムマットを敷き保護をするものとする。

第7節 管弁類及び伸縮可撓管の据付け

15-3-7-1 管の据付け

受注者は、管の据付けについて次の事項に注意し施工しなければならない。

- (1) 管の据付けに先立ち十分管体検査を行い、亀裂その他欠陥のないことを**確認**するものとする。
- (2) 管の布設は原則として低所から高所へ向け施工するものとする。
- (3) 管の据付けにあたっては十分内部を清掃し、水平器、型板、水糸等を使用し、中心線及び高低を**確認**のうえ移動しないよう胴締めを堅固に行うものとする。
- (4) 既設構造物に交差及び隣接して布設する場合は、離隔について監督員の**指示**を受けなければならない。
- (5) 1日の配管作業完了後は、管内に土砂、汚水等が流入しないよう蓋等で管端を閉鎖するものとする。

15-3-7-2 弁類の据付け

受注者は、制水弁の据付けにあたっては前後の配管との取付け等に注意し、垂直又は水平に据付けなければならない。

なお、据付けに際しては重量に見合ったクレーン又はチェンブロックを準備し、安全かつ確実に行わなければならない。

15-3-7-3 伸縮可撓管の据付け

1. 取付け位置 「天」、「地」を明示して現場に搬入するものとする。
また、伸縮可撓管は正確に面間寸法を保って据付けなければならない。
なお、据付時に伸縮可撓管により配管中心線のずれを修正するような施工をしてはならないものとする。
2. セットボルトは、伸縮可撓管前後の据付け完了後取り外すものとし、セットボルト取り外し直後に変位があってはならないものとする。
3. タイボルト型のボルトクリアランス（隙間）は、図面表示の数値を**確認**して据付けるものとし、現場にて移動してはならないものとする。

15-3-7-4 異形管防護工

受注者は、異形管防護工その他これに類する工種の施工について、**設計図書**のほか、以下に留意して施工しなければならない。

1. ダクタイル鋳鉄管の曲管、分岐管、栓等に異形管防護工を行う場合、管の表面を清掃した後、型枠、配筋等を設け、入念にコンクリートを打設しなければならない。
2. 防護コンクリートを打設するダクタイル鋳鉄管の管路部分には、ポリエチレンスリーブを被覆しないものとする。
3. やむを得ず通水後に異形管防護を行う場合は、コンクリートの打設にあたっては、仮防護等を緩めないように十分注意して施工しなければならない。

15-3-7-5 既設管との接続

受注者は、新設管と既設管を接続する既設管連絡工について、**設計図書**のほか、以下に留意し

て施工しなければならない。

1. 通水中で断水が必要な場合、施工時間が制約されることから、事前に施工手順、工事工程等について、監督員や関連工事の受注者等と十分に**協議**しなければならない。
2. 工事に際して、工事箇所周辺の調査を行い、機材の配置、交通対策、管内水の排水先等を**確認**し、必要な措置を講じなければならない。また、接続工事に使用する資機材は、工事の時間帯、現場状況に適したものを用意しなければならない。
3. 工事箇所では、事前に試掘調査を行い、既設管及び他の地下埋設物の位置、管種等を**確認**しなければならない。
4. 仮蓋や栓止め等となっている既設管は、水の有無にかかわらず内圧がかかっている場合があるので、栓等の取り外し、防護コンクリートの取り壊し等に先立ち、内圧がないことを**確認**しなければならない。
5. ダクティル鋳鉄管や伸縮管が近くにある既設管との連絡において、既設管の撤去や防護コンクリート取壊し等により、既設管路が拔出す可能性がある場合は、監督員と**協議**し適切な措置を講じなければならない。
6. 通水前の既設管において、長期に密閉された管内は、有毒ガスの発生や内面塗装の有機溶剤が滞留している可能性があり、管内作業では酸素欠乏や有毒ガス等による中毒、管切断においては溶断時等の引火の危険性があるので、既設管の管端に設置してある仮蓋や栓等の空気穴や既設管の空気弁等により、十分な換気を行った後、作業を行わなければならない。

15-3-7-6 不断水工

受注者は、通水中の既設管に分岐管及び弁挿入等を断水せず実施する不断水工について、**設計図書**のほか、以下に留意して施工しなければならない。

1. 工事着手前に施工場所の地下埋設物、架空線、近接構造物、その他工事に係る諸条件を十分調査するとともに、必要に応じて既設管の深さ、傾斜、扁平、継手部の位置等を調査しなければならない。
2. 不断水工の施工手順、使用機器等の資料を監督員に**提出**するとともに、設置する分岐管等を製作する場合は、製作図を監督員に**提出**し、**承諾**を得なければならない。
3. 不断水工の着手前に、**設計図書**及び事前調査の結果から、詳細な施工箇所、弁類の設置位置等について、監督員の**確認**を得なければならない。
4. 関連する他工事と工程や現場条件等について十分調整しなければならない。
5. 不断水工で設置する分岐管等は堅固に据付けるものとし、ボルト締めや溶接等については適切に施工管理しなければならない。
6. 使用する機材の組み立てにあたって、既設管に負荷を与えないものとし、施工前に水圧試験を実施し、漏水がないことなど確実に施工できることを**確認**しなければならない。
7. 施工により発生する、切りくず、切断片等は完全に管外に排出しなければならない。
8. 不断水工により、鋼管路の絶縁、新設管との接続等により既設電食防止設備に影響を与える場合は、事前に監督員に**報告**しなければならない。

15-3-7-7 布設管の表示

1. 管明示シート

受注者は、管布設の施工に際し管明示シートで識別表示をしなければならない。

- (1) 管接合の後、監督員が**指示**する場合を除き管天50cmまで埋戻し、十分転圧を行った後土

砂を平坦に敷均し、シートを管のほぼ中心線に沿って敷設し、シートが乱れないよう埋戻しを行うものとする。

- (2) 材料は高密度ポリエチレンヤーンを製織したクロスに、印刷面を内側にし、低密度ポリエチレン・フィルムをラミネートしたもので、耐薬品性に富み変色のないものとする。
- (3) 構造は、外力が加わったときシートの伸長性をとるため長さが2倍になるよう重ね合わせて点溶着又は縫製した折込み式とする。
- なお、シートの寸法及び生地色は表3-1のとおりとする。

表3-1

寸法	生地色	
厚 0.18mm	水道	青
幅 150mm	工業用水道	白

- (4) 表示文字は表3-2のとおりとする。

表3-2

種別	色	記載内容
水道・工業用水道	黒	三重県水道管あり注意 (6cm×6cm) 三重県企業庁の立会いを求めてください (3cm×3cm)

2. 管明示テープ

受注者は、埋設管布設後、埋戻し前に管頂部を清掃のうえ管明示テープを貼付けなければならない。

- (1) 材料は、ポリエチレン又は塩化ビニール等の重合樹脂材で、裏面接着剤付又はシールとする。なお、管明示テープの寸法及び文字は表3-3のとおりとする。

表3-3

区分	寸法	生地色	文字			
			色	大きさ	字体	表示文字
水道	厚 0.2mm 幅 100mm	青	黒	たて45mm よこ65mm	丸ゴシック	三重県上水○○○○ (西暦を4桁で記入)
工業用水道	厚 0.2mm 幅 100mm	白	黒	たて45mm よこ65mm	丸ゴシック	三重県工水○○○○ (西暦を4桁で記入)

3. 管識別マーカー

受注者は、埋設管布設後、埋設管上の路床天に管識別マーカーを垂直に設置しなければならない。

- (1) 管識別マーカーは、広域水道用とする。
- (2) 設置位置は、I P点、2測点毎、伏越部上部肩とする。ただし、弁室等により管理設置が明らかな箇所は不要とする。

15-3-7-8 基準点等の復旧

中心線測点については、必ず控杭をとり、管布設完了後に復旧するものとする。

15-3-7-9 通水作業

1. 受注者は、工事完了後でも管内の通水作業に協力しなければならない。
2. 受注者は、通水に先立ち管内を十分清掃するとともに、残存物がないよう**確認**しなければならない。

第8節 推進工及びシールド工

15-3-8-1 推進工

推進工は第12編第1章第4節 管渠工（小口径推進）、第5節 管渠工（推進）、及び第15編 15-1-1-2 適用すべき諸基準によるものとする。

15-3-8-2 シールド工

1. シールド工は第12編第1章第6節 管渠工（シールド）、及び第15編 15-1-1-2 適用すべき諸基準によるものとする。
2. 内装鋼管の施工は、WSP 037（水道用鋼管のトンネル内配管施工指針）によるものとする。
3. 内装鋼管の施工にあたっては、外装セグメント等と導通状態にならないように施工しなければならない。

第9節 管挿入工

15-3-9-1 管挿入工（PIP工法）

1. 受注者は、管挿入前に既設管の内面調査、測量を行い、その結果を監督員に**報告**しなければならない。
2. 受注者は、既設管の内面の泥土をブラシ等で取除き清掃を行った後、工事を施工しなければならない。
3. 管内に入る場合は、常時管内送風及び照明を行い、酸素欠乏による事故等のないよう酸素濃度測定器等を常備し、特に注意をはらうものとする。
4. 管接合工が別途工事となっている場合、受注者は管挿入に際し、別途管接合工事受注者と十分打ち合わせを行い施工するものとする。また、接合工に伴う挿入管の移動調整に対しては協力して行うものとする。
5. グラウト工の施工に際しては、グラウト注入中に挿入管の浮上がり等による管の変形が生じないよう特に注意して注入を行うものとする。
6. グラウト工は、グラウト注入圧により、挿入管の座屈が生じないようパイプサポートにより管を補強して施工するとともに、注入圧に十分注意して施工するものとする。

また、グラウト注入は原則として2回に分けて施工するものとし、第1回目の注入材が硬化後、第2回目の注入を行うものとする。ただし、上記による施工が困難な場合は監督員と**協議**をしなければならない。

第4章 管材料及び接合

第1節 通則

15-4-1-1 一般

本章は、水道・工業用水道の取水管、導水管、送水管、配水管の材料及び接合工に適用するものとする。

第2節 鋳鉄管、鋳鉄異形管及び継手材料

15-4-2-1 直管

1. 直管は JIS G 5526 (ダクタイル鋳鉄管)、JWWA G 113 (水道用ダクタイル鋳鉄管)、JDPA G 1030 (ダクタイル鋳鉄管)、JDPA G 1042 (N S形ダクタイル鋳鉄管)、JWWA G 120 (水道用G X形ダクタイル鋳鉄管)、JDPA G 1049 (G X形ダクタイル鋳鉄管) の規格品とし、種類及び接合形式は**設計図書**によるものとする。
2. 塗覆装
 - (1) 内面塗装はJIS G 5528 (ダクタイル鋳鉄管内面エポキシ樹脂粉体塗装)、JWWA G 112 (水道用ダクタイル鋳鉄管内面エポキシ樹脂粉体塗装) の規格によるものとする。
 - (2) 外面塗装はJWWA K 139 (水道用ダクタイル鋳鉄管合成樹脂塗料) に適合した塗料をスプレー又は刷毛塗りするものとする。
 - (3) 上記以外を使用する場合は**設計図書**によるものとする。

15-4-2-2 異形管

1. 異形管はJIS G 5527 (ダクタイル鋳鉄異形管)、JWWA G 114 (水道用ダクタイル鋳鉄異形管)、JDPA G 1031 (ダクタイル鋳鉄異形管)、JDPA G 1042 (N S形ダクタイル鋳鉄管)、JWWA G 121 (水道用G X形ダクタイル鋳鉄異形管)、JDPA G 1049 (G X形ダクタイル鋳鉄管) の規格品とし、種類及び接合形式は**設計図書**によるものとする。
2. 塗覆装
 - (1) 内面塗装は次の仕様とし種別は**設計図書**によるものとする。
 - ア 合成樹脂塗装はJWWA K 139 (水道用ダクタイル鋳鉄管合成樹脂塗料) に適合した塗料をスプレー又は刷毛塗りするものとする。
 - イ エポキシ樹脂粉体塗装はJIS G 5528 (ダクタイル鋳鉄管内面エポキシ樹脂粉体塗装)、JWWA G 112 (水道用ダクタイル鋳鉄管内面エポキシ樹脂粉体塗装) の規格によるものとする。
 - ウ 液状エポキシ樹脂塗装はJWWA K 135 (水道用液状エポキシ樹脂塗料塗装方法) の規格によるものとする。
 - (2) 外面塗装は直管の外面塗装と同じとする。
 - (3) 上記以外を使用する場合は、**設計図書**によるものとする。

15-4-2-3 推進工法用管

1. 推進工法用管はJDPA G 1029 (推進工法用ダクタイル鋳鉄管) の規格品とし、種類及び接合形式は**設計図書**によるものとする。

2. 塗覆装

- (1) 内面塗装はJIS G 5528（ダクタイトル鑄鉄管内面エポキシ樹脂粉体塗装）、JWWA G 112（水道用ダクタイトル鑄鉄管内面エポキシ樹脂粉体塗装）の規格によるものとする。
- (2) 外装はJDPA G 1029（推進工法用ダクタイトル鑄鉄管）の規格によるものとする。
- (3) 上記以外を使用する場合は、**設計図書**によるものとする。

15-4-2-4 継手材料

1. 接合部品はJIS G 5526（ダクタイトル鑄鉄管）、JIS G 5527（ダクタイトル鑄鉄異形管）の附属書、JWWA G 113（水道用ダクタイトル鑄鉄管）、JWWA G 114（水道用ダクタイトル鑄鉄異形管）、JWWA G 120（水道用G X形ダクタイトル鑄鉄管）、JWWA G 121（水道用G X形ダクタイトル鑄鉄異形管）の附属書に規定するダクタイトル鑄鉄管用接合部品によるものとする。
2. 特殊押輪
 - (1) 特殊押輪は駒又は楔を押ボルトによって管本体に圧着し、水圧による抜け出しを防止する構造とする。
 - (2) 材質、塗装は前項のダクタイトル鑄鉄管用接合部品に準じ、ボルト・ナットは塗装、亜鉛めっき、酸化被膜処理又は合金製とする。
 - (3) 受注者は、特殊押輪の納入に先立ち製作図を**提出**し、形状寸法、材質、塗装、締付けトルク、許容水圧について監督員の**承諾**を得なければならない。

第3節 鑄鉄管の接合

15-4-3-1 配管技能者

1. 受注者は、ダクタイトル鑄鉄管の配管工事においては、配管作業に従事する技能者（配管技能者）を定め、配管の施工に先立ち、経歴、資格等を記載した書面を監督員に**提出**しなければならない。
2. 配管技能者は、主に管の芯出し、据付け接合を行うものとし、（公社）日本水道協会の配水管技能登録者（一般継手・耐震継手・大口径管）、（一社）日本ダクタイトル鉄管協会継手接合講習会（耐小・耐大）または鑄鉄管メーカー主催の配管技能講習会を受講した者とし、接合作業可能な区分は以下のとおりとする。
 - (1) 口径500mm以上の耐震継手管（NS形等）を配管する場合は、（公社）日本水道協会の配水管技能登録者（大口径管）又は（一社）日本ダクタイトル鉄管協会継手接合研修会（耐大）を受講した者が配管しなければならない。
 - (2) 口径450mm以下の耐震継手管を配管する場合は、前項の者に加え、（公社）日本水道協会の配水管技能登録者（耐震継手）又は（一社）日本ダクタイトル鉄管協会継手接合研修会（耐小）を受講した者が配管しなければならない。
 - (3) 一般継手管（K形等耐震継手管でない管）を配管する場合は、前2項の者に加え、（公社）日本水道協会の配水管技能登録者（一般継手）、鑄鉄管メーカー主催の配管技能講習会を受講した者、もしくは3年以上の実務経験を有する者が配管しなければならない。
3. 配管技能者は配管作業中、常に配管技能者を証明する登録証等を携帯し、配管技能者であることが識別できるようにしなければならない。

なお、実務経験者を配管技能者として配置する場合は、受注者が配管技能者を証明する登録証等を発行し、配管技能者に携帯させることとする。

15-4-3-2 継手の接合

1. 受注者は、メカニカル継手の接合にあたって次の事項に注意し施工しなければならない。
 - (1) 接合作業に先立ち挿し口外面の端面から約50cmの間及び受け口内面に付着している油、砂、わらくず、その他の異物をきれいに取り除いておかなければならない。
 - (2) 挿し口が楕円に変形している場合は、矯正機で、所定の寸法まで矯正し接合しなければならない。
 - (3) 接合作業は（一社）日本ダクタイトイル鉄管協会発行の接合形式に応じた「接合要領書」により施工するものとする。
 - (4) ボルト・ナットの締付けは、締付けトルクに近づいたら必ずトルクレンチにより表4-1の締付けトルクまで締付けなければならない。

表4-1

呼び径 (mm)	ボルトの呼び	締付けトルク
75	M-16	60
100 ~ 600	M-20	100
700 ~ 800	M-24	140
900 ~ 2600	M-30	200

- (5) 曲げ配管施工は原則として禁止するが、**設計図書**又は監督員の**指示**によりやむを得ず施工する場合は施工前に監督員と**協議**しなければならない。その場合の許容曲げ角度と偏位は、（一社）日本ダクタイトイル鉄管協会発行の接合形式に応じた「接合要領書」による。
 - (6) 胴付間隔は、（一社）日本ダクタイトイル鉄管協会発行の接合形式に応じた「接合要領書」による。
 - (7) ライナを使用した場合の胴付間隔は、（一社）日本ダクタイトイル鉄管協会発行の接合形式に応じた「接合要領書」による。
 - (8) 継ぎ輪及び長尺継ぎ輪における胴付間隔は、（一社）日本ダクタイトイル鉄管協会発行の接合形式に応じた「接合要領書」による。
2. 受注者は、フランジ形継手の接合にあたっては次の事項により施工しなければならない。
 - (1) 接合作業に先立ちフランジ面、ボルト・ナット及びガスケットをきれいに清掃し、異物がかみ込まないようにしなければならない。
 - (2) 接合作業は、（一社）日本ダクタイトイル鉄管協会発行の「フランジ形ダクタイトイル鉄管接合要領書」により施工するものとする。
 - (3) 大平面座フランジの場合のボルト・ナットの締付けは、締付けトルクに近づいたら必ずトルクレンチにより表4-2の締付けトルクまで締付けなければならない。

表4-2

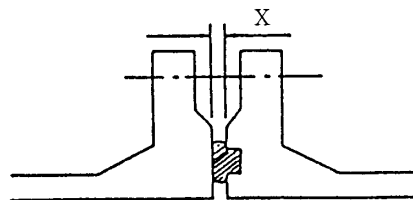
ボルトの呼び	締付けトルク (N・m)	適用呼び径 (mm)
M16	60	75 ~ 200
M20	90	250 ・ 300
M22	120	350 ・ 400
M24	180	450 ~ 600
M30	330	700 ~ 1200
M36	500	1350 ~ 1800
M42	580	2000 ~ 2400
M48	700	2600

- (4) 溝形フランジでメタルタッチの場合のボルト・ナットの締付けは、継手外側（ただし、 ϕ 800以上で外側から挿入困難な場合は内側）から円周4ヶ所に、等間隔の位置ですきまゲージを差し込んで、フランジ面間のすき間を**確認**する。この場合は、フランジ面間には1.0mm厚のすきまゲージが入ってはならない。
- (5) 溝形フランジでメタルタッチでないの場合のボルト・ナットの締付けは、継手外側（ただし、 ϕ 800以上で外側から挿入困難な場合は内側）から円周4ヶ所に、等間隔の位置ですきまゲージにより測定し、すき間寸法が表4-3の規定範囲に収まるまで締付けなければならない。

表4-3

呼び径 (mm)	規定すき間 (mm)	
	下 限	上 限
75~900	3.5	4.5
1000~1500	4.5	6.0
1600~2400	6.0	8.0
2600	7.5	9.5

(注) すき間寸法とは、図のX寸法を言う。



3. 受注者は、接合作業についてその都度必要事項を（一社）日本ダクティル鉄管協会発行の接合形式に応じた「接合要領書」のチェックシートに記入し、締め忘れが無いよう注意しなければならない。

15-4-3-3 特殊押輪の接合

受注者は、特殊押輪の接合にあたっては次の事項に注意し施工しなければならない。

- (1) 駒又は楔の先端が押輪のつばと同じ高さになるまで押ボルトをゆるめ、メカニカル継手と同じ方法でTボルトの接合を行うものとする。
- (2) 押ボルトをトルクレンチにより上下、左右と相対するボルトを数回にわたりまんべんなく追い締めするものとする。
- (3) 押ボルトの締め付けトルクはメーカーの指定によるものとするが、締め過ぎないように注意し、締め付けトルクを出来形管理表に書き加えるものとする。

第4節 鋳鉄管の外食防食

15-4-4-1 外食防食の材料

1. 外食防食材料はJWWA K 158（水道用ダクタイトル鋳鉄管用ポリエチレンスリーブ）に適合するものとする。
2. ポリエチレンスリーブ固定用ゴムバンド、締め具及び粘着テープ
 - (1) ポリエチレンスリーブ固定用ゴムバンド（以下「ゴムバンド」という）は、良質のエチレン・プロピレン・ジエン類からなる三元重合体（EPDM）を主原料とし、配合剤を加えたものを押出成型し、使用目的に適合するように加硫製造したもので、表4-4の物理試験の規定に適合するものとする。

表4-4

項目		品質規定	適用試験規格
硬さ試験	デュロメータ硬さ H_A	65 ± 5	JIS K 6251 (加硫ゴム及び熱可塑性ゴム -引張特性の求め方)
引張試験	引張強さ MPa	8.8 以上	
	伸び %	300 以上	
促進老化試験	引張強さの変化率 %	- 10 以内	JWWA K 156 (水道施設用ゴム材料)
	伸び変化率 %	+ 5 - 20 以内	
	デュロメータ硬さの変化 H_A	+ 4 0 以内	
静的オゾン劣化試験		目視で確認できる亀裂等の異常があってはならない	JIS K 6259-1 (加硫ゴム及び熱可塑性ゴム -耐オゾン性の求め方 静的オゾン劣化試験及び 動的オゾン劣化試験)

(2) ゴムバンドの寸法は、表4-5のとおりとする。

表4-5

呼び径	長さ(±3%)	直径(±0.3)	呼び径	長さ(±3%)	直径(±0.3)
75	560	5	700	3640	5
100	680	5	800	4140	5
150	920	5	900	4640	5
200	1160	5	1000	5140	5
250	1420	5	1100	5640	5
300	1660	5	1200	6120	5
350	1920	5	1350	6880	5
400	2160	5	1500	7620	5
450	2400	5	1600	8080	5
500	2660	5	1650	8320	5
600	3160	5	1800	9040	5
			2000	10060	5

備考 () 内は、許容差を示す。

(3) ゴムバンドの締め具は、容易にゴムバンドを接続でき、ゴムバンドと一体化して、スリーブ内に侵入した水の移動を阻止できる形状とする。

(4) ゴムバンドの締め具は、良質のアクリルニトリル・ブタジエン・スチレンからなる三元重合体 (ABS) を主原料とし、型により成形したもので、表4-6の物理試験の規定に適合するものとする。

表4-6

試験項目	規定値	適用試験規格
引張降伏応力 MPa	39.2 以上	JIS K 7161-1 (プラスチック引張特性の求め方-第1部:通則)
衝撃強さ KJ/m ²	18.0 以上	JIS K 7110 (プラスチックアイゾット衝撃強さの試験方法)
荷重たわみ温度 °C	90.0 以上	JIS K 7191-2 (プラスチック荷重たわみ温度の求め方 -第2部:プラスチック及びエポナイト)

(5) 粘着テープはJIS Z 1901 (防食用ポリ塩化ビニル粘着テープ) の規定によるものとし、厚0.2mm以上、幅50mm以上とする。

15-4-4-2 外面防食の被覆

受注者は、外面防食の被覆にあたって次の事項に注意し施工しなければならない。

(1) 土と接する鑄鉄管及び仕切弁等は外面防食材料で被覆する。ただし、仮設配管の鑄鉄管及び仕切弁等は原則として被覆しないものとする。

(2) 被覆作業は、(一社) 日本ダクタイト鉄管協会発行の「ダクタイト鉄管用ポリエチレンスリーブ施工要領書」により施工するものとする。

第5節 鋼管

15-4-5-1 直管及び異形管

1. 直管はJIS G 3443-1（水輸送用塗覆装鋼管—第1部：直管）、JWWA G 117（水道用塗覆装鋼管）、JIS G 3452（配管用炭素鋼管）、JIS G 3454（圧力配管用炭素鋼管）、JIS G 3457（配管用アーク溶接炭素鋼管）の規格品とする。

これによりがたい場合についてはJIS G 3101（一般構造用圧延鋼材）を使用して製作することとし、管厚は**設計図書**によるものとする。

2. 異形管はJIS G 3443-2（水輸送用塗覆装鋼管—第2部：異形管）、JWWA G 118（水道用塗覆装鋼管の異形管）、JIS G 3452（配管用炭素鋼管）、JIS G 3454（圧力配管用炭素鋼管）、JIS G 3457（配管用アーク溶接炭素鋼管）の規格品とする。

これによりがたい場合についてはJIS G 3101（一般構造用圧延鋼材）を使用して製作することとし、管厚は**設計図書**によるものとする。

3. 上記以外の管を使用する場合は、**設計図書**によるものとする。

なお、管端ステンレス鋼付鋼管を使用する場合は、WSP 068（水道用ステンレス鋼管設計・施工指針）の規格によるものとする。

4. 塗覆装

(1) 内面塗装は次の仕様とし、種別は**設計図書**によるものとする。

ア 液状エポキシ樹脂塗装は、JIS G 3443-4（水輸送用塗覆装鋼管—第4部：内面エポキシ樹脂塗装）、JWWA K 135（水道用液状エポキシ樹脂塗料塗装方法）及びJWWA K 157（水道用無溶剤形エポキシ樹脂塗料塗装方法）の規格によるものとする。

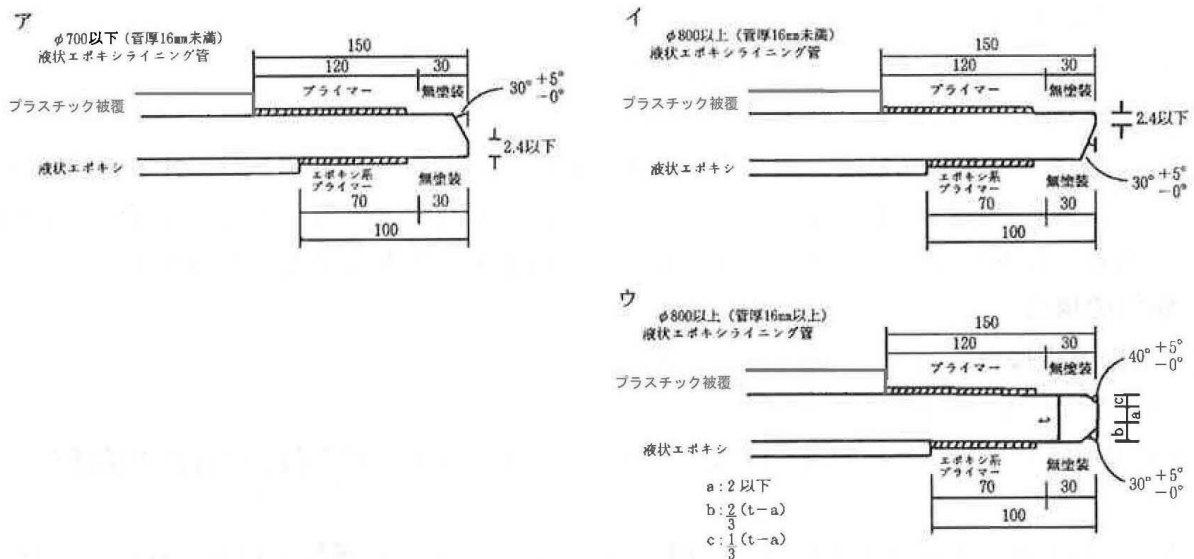
(2) 外面塗装は次の仕様とし、種別は**設計図書**によるものとする。

ア プラスチック被覆は、JIS G 3443-3（水輸送用塗覆装鋼管—第3部：外面プラスチック被覆）の規格によるものとする。

イ さび止め塗装は、JIS K 5674（鉛・クロムフリーさび止めペイント）の規格によるものとし、厚さは0.075mmとする。

(3) 管端の塗装の形状寸法は、図4-1のとおりとする。

図4-1



15-4-5-2 急速埋設継手鋼管

1. 現場が狭小な場所に使用する鋼管は、WSP 070（急速埋設継手工法）のQ2形とし、継手部の形状については**設計図書**によるものとする。
2. 内面塗装及び外面塗装は、第15編 15-4-5-1 第4項に準ずるものとする。

15-4-5-3 水道用推進鋼管

1. 直押推進工事に使用する鋼管は、WSP 018（水道用推進鋼管設計基準）の規格によるものとし、構造形式については、**設計図書**によるものとする。
2. 内面塗装及び外面塗装は、第15編 15-4-5-1 第4項に準ずるものとする。
3. 推進鋼管にグラウトホール等特に構造を変える場合は、**設計図書**によるものとする。
4. 推進鋼管の内管と外管は絶縁するものとする。

15-4-5-4 伸縮可撓管

埋設管の沈下や軸方向の伸縮を吸収する目的で使用する伸縮可撓管は、次のとおりとし、仕様については**設計図書**によるものとする。

- (1) 摺動型としては、クローザー形伸縮継手及びフランジアダプターとする。
- (2) 波型としては、ベローズ形伸縮可撓管とする。
- (3) 上記以外を使用する場合は、**設計図書**によるものとする。

15-4-5-5 製品の管理

1. 製品の管理項目については次のとおりとし、これにより難しい場合には監督員と**協議**するものとする。
 - (1) 製品の長さ
 - (2) 製品の外径
 - (3) 製品各部の厚さ
 - (4) 開先の角度
 - (5) 内外面塗装の塗装膜厚、ピンホール検査
 - (6) 溶接部の非破壊検査
 - (7) 製品の外観
 - (8) 原材料の鋼材検査証明書（ミルシート）
 - (9) その他
2. 上記の各寸法の許容値は、関連する J I S 規格等によるものとするが、許容値の基準がないものは、受注者の社内基準を許容値とすることが出来るものとする。また、許容値の範囲内で定めた受注者の社内基準がある場合にはこれを許容値とすることが出来るものとする。

第6節 鋼管の接合

15-4-6-1 現場溶接接合

1. 切管及び切り合わせ

- (1) 現場において、やむを得ず直管を切断する必要がある場合は、監督員の**承諾**を得なければならない。
- (2) やむを得ず1m以下の切管を使用する場合は、監督員の**承諾**を得なければならない。
- (3) 切り合わせて曲管にする場合は、両方の管端を対称にテーパ切断することを原則とする。

ただし、曲角度が表4-7以下の角度のものは、片側だけの切断でよいものとする。

表4-7

呼び径 (mm)	最大曲角度
300	8°
500	6°
800	5°
1000	4°
1350	4°
1500	4°
2000	4°
2200	4°
2400	4°

2. 作業用人孔・蓋板

- (1) 内面の溶接及び塗装等に必要な作業用人孔は、作業完了後、蓋板を外面から溶接し塗覆装を行うものとする。
- (2) 工事始点及び終点部等で他の管に接続されない場合は、蓋板を使用し土砂等の流入及び水漏れのないように溶接を行わなければならない。

なお、既設管の蓋板を切り離す場合、既設管の切管は最小限に止めなければならない。

3. 現場開先加工

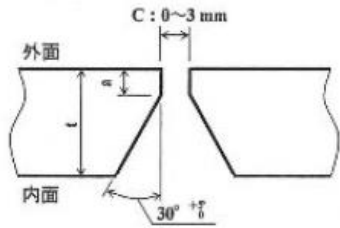
現場で切断後の開先面はベベル加工機又はグラインダで滑らかに研削し、正しい開先形状となるよう仕上げなければならない。

開先の形状は図4-2のとおりとする。

図4-2

① V形内開先

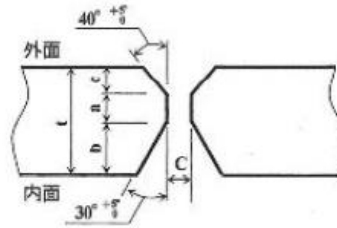
(呼び径 800 A 以上で厚さ 16mm 未満)



t: 管厚
a: 2.4 mm 以下

② X形開先

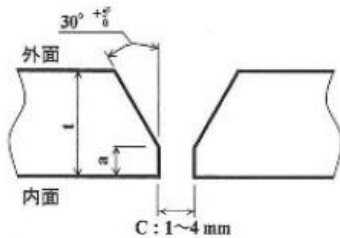
(呼び径 800 A 以上で厚さ 16mm 以上)



t: 管厚
a: 2 mm 以下
b: $\frac{2}{3}(t-a)$
c: $\frac{1}{3}(t-a)$
C: 0 ~ 3mm

③ V形外開先

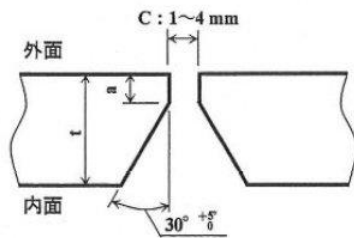
(呼び径 700 A 以下)



t: 管厚
a: 2.4 mm 以下

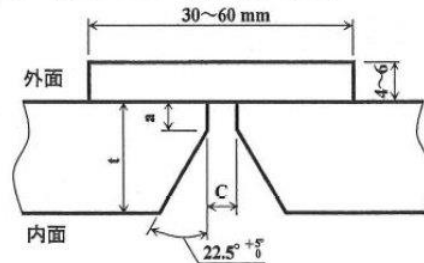
[管内面のみからの溶接による標準開先]

④ 裏当金なし (片面溶接)



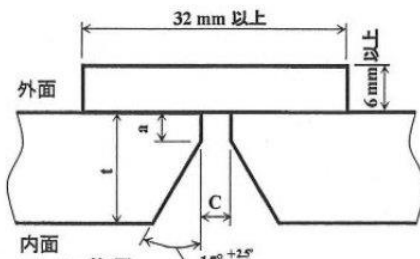
t: 管厚
a: 2.4 mm 以下

⑤ 裏当金あり (片面裏当溶接)



t: 管厚
a: 2.4 mm 以下
C: 4 mm 以上

⑥ 自動溶接の開先 (一例)



t: 管厚
a: 2.0 mm 以下
C: 4~8 mm

4. 溶接作業準備

(1) 開先面の清掃

溶接開先面はワイヤーブラシ、グラインダ、布、加熱等により十分清掃しなければならない。

(2) 溶接材料

溶接棒は表4-8によるものとし、これ以外のものを使用する場合は監督員の**承諾**を得なければならない。

表4-8

呼び径 (mm)	溶接層数		溶接棒	棒径 (mm)	規格
	内面	外面			
100 ~ 200		1	低水素系	2.6φ	1. 低水素系は JIS Z 3211 E4316による 裏波溶接用 2. イルミナイト 系はJIS Z 3211 E4319 による 重要構造物 全姿勢用
		2~3	イルミナイト系	3.2φ	
250 ~ 300		1	低水素系	2.6φ	
		2~3	イルミナイト系	3.2φ	
350 ~ 700		1	低水素系	2.6φ、3.2φ	
		2~3	イルミナイト系	3.2φ、4.0φ	
800 ~ 1200	2~3	2	イルミナイト系 又は低水素系	3.2φ 4.0φ	
1350 ~ 1600	2~3	2	同上	4.0φ	
1800 ~	3以上	3以上	同上	4.0φ、5.0φ	

(3) 溶接材料の乾燥及び取扱い

ア 低水素溶接棒は300~350℃で30~60分間乾燥を行い、防湿容器に入れて運搬すること。また、乾燥後防湿容器内で24時間以上及び防湿容器から取り出してから4時間以上経過したものは再乾燥させるものとする。

ただし、3回以上乾燥したものは使用してはならない。

イ 吸湿したイルミナイト系溶接棒は、70~100℃で30~60分間乾燥してから使用するものとする。

5. 芯出し

(1) 管の芯出しはピース等を使用して行い、仮溶接後取り外すものとする。

(2) 原管の公差等により目違いを生じる場合は、管全周に逃がすようにし、目違いの許容値は表4-9に示す数値以下とする。

表4-9

溶接区分	板厚 (mm)	許容値
両面溶接	$t \leq 6$	1.5mm
	$6 < t \leq 20$	$t \times 25\%$
	$20 < t \leq 38$	5.0mm
片面溶接	$t \leq 6$	1.5mm
	$6 < t \leq 16$	$t \times 25\%$
	$16 < t$	4.0mm

備考：1 両面溶接の（目違い量）÷（内面及び外面ビード幅）は、1/4以下とする。

2 片面溶接の（目違い量）÷（内面ビード幅）は、1/4以下とする。

6. 溶接機

- (1) 溶接機は、使用する溶接棒に対し十分な容量をもち、適正な電流を供給できる直流又は交流アーク溶接機を使用するものとする。
- (2) 溶接機は、必要に応じ遠隔操作で電流調整が出来るものを使用するものとする。
- (3) 市街地等では防音型を使用するものとする。

7. 仮溶接

- (1) 仮溶接は、部材を正確に保つと共に過度の拘束を与えないようにしなければならない。
- (2) 仮溶接といえども完全に溶け込みを行い、割れその他の欠陥があってはならない。

8. 本溶接

- (1) 本溶接は内外面とも歪みの生じないよう対称形に順次施工すること。溶接は最初に内面から肉盛りした後外面からガウジングを行い、更に外面から肉盛りしなければならない。

ただし、φ700以下の鋼管は外面溶接のみとし、管挿入工に使用する鋼管は内面溶接のみとする。

- (2) 溶接は入念に行い、有害な割れ、ブローホール、スラグインクルージョン、アンダーカット、オーバーラップ及び不溶着部がルートに生ずることは勿論、残留歪みを生じないようにしなければならない。
- (3) 溶接継目のブローホール若しくは有孔性の部分、スラグインクルージョン、オーバーラップ又は溶け込み不十分な部分等は、削除して再溶接をしなければならない。

また、溶着金属に亀裂の入った場合は、原則としてその溶着金属を全長にわたり削除して再溶接しなければならない。

- (4) 余盛り高さは内外面とも板厚 $t \leq 12.7$ の場合3.2mm以下、 $t > 12.7$ の場合4.8mm以下とし、鋭い突起部分はグラインダで削除しなければならない。
- (5) 溶接部は溶接後急冷してはならない。特に水のかからないよう注意しなければならない。

9. 作業環境

- (1) 溶接作業を行う時は下記の事項遵守し作業しなければならない。

ア 降雨、降雪中、又は風速が10m/sec以上の時は溶接を行ってはならない。ただし、やむを得ず作業を行う場合にはテント等により風雨や雪を防がなければならないものとする。

イ 気温が0℃以下の場合、余熱（10～20℃）を行ってから溶接しなければならない。

- (2) 管の内面溶接を行う時は、常時管内に送風し、煙や粉塵を排除しなければならない。

(3) 溶接やガス切断を行う時には、火災に注意し、付近に燃えやすいものを置いてはいけない。

また、現場には消火器を常に備えておくものとする。

10. 溶接に従事する者の資格

溶接に従事する者は、JIS Z 3801（手溶接技術検定における試験方法及び判定基準）に規定された試験に合格した者又はこれと同等以上の有資格者でなければならない。溶接工が溶接してよい作業範囲は、WES 7101（日本溶接協会規格、溶接作業者の資格と標準作業範囲（解））の規定によるものとする。受注者は、現場溶接作業に従事する溶接工の資格を証明する書類を監督員に**提出**しなければならない。

15-4-6-2 現場自動溶接接合

1. 自動溶接の使用条件

(1) トンネル等の坑内配管施工及びこれと同施工条件下の埋設配管工事に使用する。配管口径は $\phi 1200$ 以上とし、監督員の**承諾**を得なければならない。

2. 溶接方法

(1) 多層盛溶接方法（混合ガスアーク溶接法）によるものとする。

3. 溶接ワイヤ・使用ガス

(1) 溶接鋼ワイヤはJIS Z 3312（軟鋼、高張力鋼及び低温用鋼用マグ溶接及びミグ溶接用ソリッドワイヤ）又は、JIS Z 3313（軟鋼、高張力鋼及び低温用鋼用アーク溶接フラックス入りワイヤ）の規格品とする。ただし、これによらない場合は監督員の**承諾**を得なければならない。

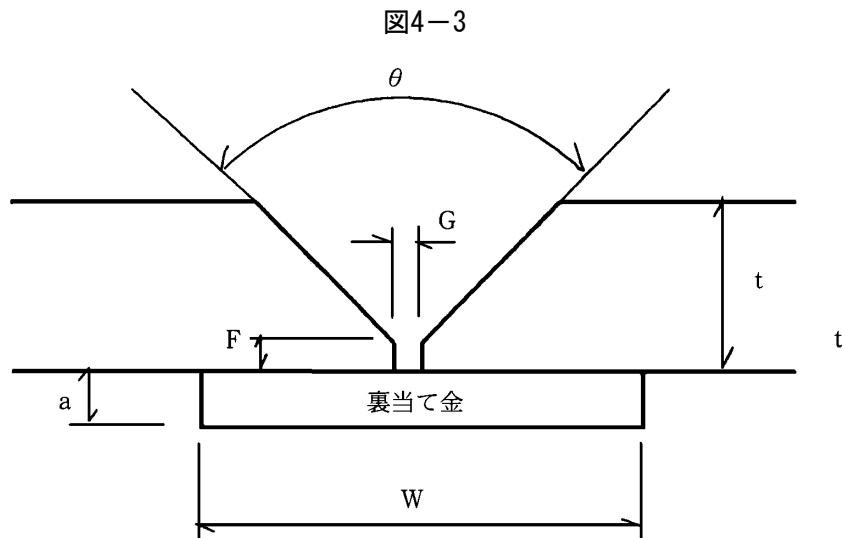
(2) 溶接に使用するガスはJIS K 1106（液化二酸化炭素（液化炭酸ガス））の規格の第2種又は第3種とする。

また、アルゴンガスを併用して溶接する場合は、JIS K 1105（アルゴン）の規格品を使用するものとする。

なお、その他のガスを使用する場合は、あらかじめ監督員に**承諾**を得なければならない。

4. 開先

(1) 開先の形状は、図4-3のとおりとする。



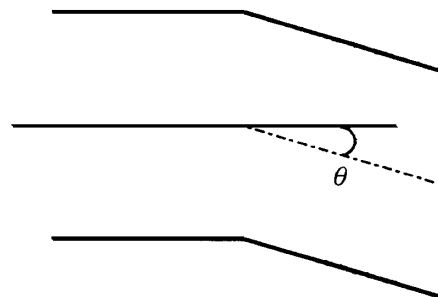
板厚 t (mm)	角 度 θ (°)	ルートギャップ G (mm)	ルートフェイス F (mm)	裏当て金 a (mm)×W(mm)
8~40	20~40 +5 -0	6 +2 -1	0~2	a = 6~9 W = 50~65

5. 溶接

- (1) 溶接は、第15編 15-4-6-1 第8項に準ずるものとする。
- (2) 溶接作業にあたっては、溶着金属がルートギャップから流失しないように裏当て金を取付けて行うものとする。
- (3) 自動溶接機の取付許容角度は、表4-10によるものとする。

表4-10

呼 び 径	許容角度 θ
1200~1650	4°
1800~4500	3°



- (4) 溶接は溶接機を最適な条件に取付けてから連続作業で行わなければならない。やむを得ず溶接を中断した場合は、スラグ、ほこり等を完全に除去清掃をしてから再開するものとする。
- (5) 気温が0℃以下の場合は、余熱 (10~20℃) を行ってから溶接をしなければならない。
- (6) 溶接棒は、JIS Z 3211 (軟鋼、高張力鋼及び低温用鋼用被覆アーク溶接棒) の規格品を使用するものとする。
- (7) 自動溶接に替えて一部手溶接を行う場合は、開先部の角度をアークエアガウジング又はグラインダ等で矯正するものとする。

15-4-6-3 溶接部の検査

1. 現場溶接箇所は、X線透過検査 (以下「RT」という) を行わなければならない。
 - (1) RTは、JIS Z 3104 (鋼溶接継手の放射線透過試験方法)、JIS Z 3050 (パイプライン溶接部の非破壊試験方法) 及びWSP 008 (水道用鋼管現場溶接継手部の非破壊検査基準) の規格に準じて行うものとする。
 - (2) RTを行う口数は**設計図書**によるものとし、実施箇所は任意の箇所、管理資料に実施箇所を明記しなければならない。
 - (3) X線撮影の方法は、 $\phi 80 \sim \phi 700$ については二重壁片面撮影方法、 $\phi 800$ 以上については内部フィルム撮影方法又は内部線源撮影方法とする。
 - (4) 写真フィルムのサイズは 85mm×305mmとし、 $\phi 900$ 以下は1口当たり1枚、 $\phi 1000$ 以上は1口当たり2枚とする。

- (5) フィルムの記入文字は次のとおりとする。
 工事区分が判別できる文字（ローマ字等）
 管径、板厚、管体番号
 工事会社名
- (6) X線透過試験方法による合否の判定はWSP 008（水道用鋼管現場溶接継手部の非破壊検査基準）の規格によるものとする。
- (7) X線写真の記録は、フィルムシートにきずの箇所、種類、大きさ、分類等を記入し監督員に**提出**しなければならない。
2. 受注者は、トンネル内の溶接鋼管及び急速埋設鋼管等、X線検査を行うことが出来ない箇所については、超音波探傷検査（以下「UT」という）を行わなければならない。
- (1) UTはJIS Z 3060（鋼溶接部の超音波探傷試験方法）、JIS Z 2344（金属材料のパルス反射法による超音波探傷試験方法通則）及びWSP 008（水道用鋼管現場溶接継手部の非破壊検査基準）の規格に準じて行うものとする。
- (2) UTを行う口数は、**設計図書**によるものとし、実施箇所は任意の箇所で、管理資料に実施箇所を明記しなければならない。
- (3) 超音波探傷検査による合否の判定はWSP 008（水道用鋼管現場溶接継手部の非破壊検査基準）によるものとする。
- (4) 検査記録は、WSP 008（水道用鋼管現場溶接継手部の非破壊検査基準）の規格に示す項目について記録し、エコー高さがM線を超えるものについては、同規格の様式により走査グラフを記録して監督員に**提出**しなければならない。

15-4-6-4 鋼管内面塗装

1. 現場における鋼管の内面塗装は、JWWA K 135（水道用液状エポキシ樹脂塗料塗装方法）及びJWWA K 157（水道用無溶剤形エポキシ樹脂塗料塗装方法）の規格に準ずるものとする。
2. 受注者は、塗装作業にあたっては次の事項に従い施工しなければならない。
- (1) 下地処理
- 溶接によって生じた有害な突起はサンダ、グラインダなどにより平滑にし、塗装面のちり、ほこり、泥などはきれいな綿布で拭き取り、油脂類は有機溶剤（シンナー）を含ませた綿布などを用いて十分に除去してから、次の素地調整を行うものとする。
- ア ビート部、発錆部、プライマーの死膜は、サンダなどで取り除く。
- イ 工場塗装と現地塗装の重ね塗り部20mm及びプライマー活膜部は、サンダ、サンドペーパーなどにより塗膜表面の目荒らしを行い、表面を粗にする。
- (2) 塗料の調整
- ア 塗料は調整に先立ち、塗料製造業者の指定する有効期限内であること。さらに塗装条件に適合することを**確認**するものとする。
- イ 塗料は主剤と硬化剤を規定された配合比で十分攪拌混合するものとする。
- (3) 塗装作業
- ア 被塗装面に水分が付着していないことを**確認**するとともに、被塗装面の温度及び塗装雰囲気（温度・湿度）を測定して、被塗装面が結露していないことを**確認**するものとする。
- 被塗装面が結露している場合には、赤外線、熱風などにより塗装製造業者の指定する温度まで均一な加熱を行って塗装してもよいものとする。

- イ 管内の換気量を算出し必要な送気量があることを**確認**し作業を行うものとする。
- ウ 塗料及び塗装方法は、第15編 15-4-5-1 第4項に準ずるものとする。
- エ 溶剤型を使用する場合は、労働安全衛生法施行令、厚生労働省令等関連法規を遵守し、次の措置をとらなければならない。
 - (ア) 塗装方法、送風機などの配置計画及び人員配置等については、**施工計画書**に準じた書類を作成し、監督員の**承諾**を得なければならない。
 - (イ) 有機溶剤取扱主任者を定め監督員に**報告**するものとする。
 - (ウ) 換気量及び空気中の有機溶剤の量を測定して監督員に**提出**するものとする。空気中の有機溶剤の量が100ppmを超えた場合は、作業を中止しなければならない。
 - (エ) 作業中は送気マスクを使用しなければならない。
 - (オ) 現場付近に有機溶剤中毒予防規則に定める注意事項を掲示するものとする。
- オ 塗装膜の硬化促進及び塗装後適正な環境条件の維持ができない場合は、赤外線、熱風等により塗料製造業者の指定する温度まで均一な加熱を行うものとする。
- カ 塗装作業終了後十分な通風換気を行い、溶剤のこもりをなくすものとする。

15-4-6-5 鋼管外面塗装

1. 現場における鋼管の外面塗覆装は次の仕様とし、種別は、**設計図書**によるものとする。
 - (1) ジョイントコート工法
ジョイントコート工法の塗覆材はWSP 012（長寿命形水道用ジョイントコート）の規格によるものとする。

15-4-6-6 塗覆装の管理

塗覆装の施工完了後、出来形管理表に記録し監督員に**提出**しなければならない。

第7節 管フランジ

15-4-7-1 規格

管フランジは、JIS G 3443-2（水輸送用塗覆装鋼管—第2部：異形管）、JWWA G 118（水道用塗覆装鋼管の異形管）の規格に適合するものとする。

15-4-7-2 接合

フランジ形継手の接合は、第15編 15-4-3-2継手の接合 第2項に準ずるものとする。

第5章 弁類製作

第1節 通則

15-5-1-1 一般

本章は、水道及び工業用水道に使用する弁類の製作に適用するものとする。

第2節 製作

15-5-2-1 手動弁

1. メタルタッチ仕切弁は、JIS B 2062（水道用仕切弁）及びJWWA B 122（水道用ダクタイル鋳鉄仕切弁）に定める水道用仕切弁とし、その仕様は**設計図書**によるものとする。
2. ソフトシール仕切弁は、JWWA B 120（水道用ソフトシール仕切弁）に定める仕切弁とし、その仕様は**設計図書**によるものとする。
3. バタフライ弁は、JWWA B 138（水道用バタフライ弁）に定めるバタフライ弁とし、その仕様は**設計図書**によるものとする。
4. 前1～3項の仕様のうち、次の項目については、監督員と**協議**しなければならない。
 - (1) 材質
 - (2) 内外面塗装
 - (3) 開閉操作部の形状、位置、H寸法、H1寸法
 - (4) 開閉方向
 - (5) 回転数

15-5-2-2 電動弁

1. 電動弁の弁本体の型式、構造は、仕切弁及びバタフライ弁の規格・構造に基づくものとする。
2. 電動操作機は、次によるものとする。
 - (1) 操作用電動機は操作機と直結し、その出力は、バルブの開閉に必要なトルクを発生し得るものでなければならない。
 - (2) 電動機は、全閉屋外形ブレーキなし、フランジ形3相誘導電動機高抵抗カゴ形4極、15分定格E種とする。ただし、コントロール弁は、ブレーキ付き、30分定格とする。
 - (3) 電動機の電源、バルブの開閉所要時間は、**設計図書**によるものとする。
 - (4) 電動操作機は、手動操作が可能な構造とし、電動操作時には手動操作のハンドル車が回転しないものとする。
 - (5) 電動操作機には、開閉1対のリミットスイッチ及びトルクスイッチを設けるものとする。
 - (6) バルブの開度は、仕切弁はmm、バタフライ弁は百分率指示とする。
 - (7) バルブの開度の遠方指示用発信機の取付けは、**設計図書**によるものとする。

15-5-2-3 急速空気弁

1. 急速空気弁は、JWWA B 137（水道用急速空気弁）の規格品とし、その仕様は**設計図書**によるものとする。

15-5-2-4 補修弁

1. 補修弁は、JWWA B 126（水道用補修弁）の規格品とし、その仕様は**設計図書**によるものとする。

第6章 水管橋上部工

第1節 通則

15-6-1-1 一般

本章は、水管橋の上部（架管部）工事に適用するものとする。ただし、本管としてダクタイル
鋳鉄管を使用する場合は**設計図書**によるものとする。

第2節 工場製作

15-6-2-1 材料

使用する材料については、WSP 007（水管橋設計基準）及びWSP 068（水道用ステンレス鋼管設
計・施工指針）の規格に適合したものを使用するものとする。

15-6-2-2 設計照査

受注者は、板取りに先立ち設計照査を行うものとする。この内容は第3編 第2章 第12節の規定
によるものとする。

15-6-2-3 溶接

溶接は第3編 3-2-12-3 桁製作工 第1項（3）の規定によるものとする。

15-6-2-4 仮組立

仮組立は第3編 3-2-12-3 桁製作工 第1項（14）の規定によるものとする。

第3節 塗装

15-6-3-1 工場塗装及び現場溶接部塗装

1. 塗装は次項の規定の他、第3編 3-2-12-11 工場塗装工、第3編 3-2-3-31 現場塗装工を準用
するものとする。
2. 水道本管の内面塗装はJWWA K 135（水道用液状エポキシ樹脂塗料塗装方法）及びJWWA K 157
（水道用無溶剤形エポキシ樹脂塗料塗装方法）の規定によるものとする。
3. 外面塗装に使用する塗料及びその仕様については、WSP 009（水管橋外面防食基準）の規定
によるものとする。
4. 水道本管の中・上塗りの色調及び名称表示、文字の大きさ、書体については、監督員の**指示**
によらなければならない。
5. 補剛材、歩廊等部材の中・上塗りの色調は、監督員の**指示**によるものとする。
6. 素地調整は製品ブラストを原則とし、仕上げ状況は、I S O 8501-1のSa2 1/2以上とする。
7. ステンレス鋼水管橋については、別途監督員と**協議**しなければならない。

第4節 輸送

15-6-4-1 輸送工

輸送は第3編第2章第8節 工場製品輸送工を準用するものとする。

第5節 地組

15-6-5-1 地組工

地組は第3編 3-2-13-2 地組工を準用するものとする。

第6節 現場溶接

15-6-6-1 現場溶接工

本管の現場溶接は第15編 第4章 第6節を準用するものとし、補剛材等の現場溶接については第3編 3-2-3-23 現場継手工 第9項 を準用するものとする。

なお、ステンレス鋼水管橋については、WSP 068（水道用ステンレス鋼管設計・施工指針）によるものとする。

第7節 架設

15-6-7-1 架設工

架設は第3編第2章第13節 橋梁架設工を準用するものとする。

第8節 支承

15-6-8-1 支承工

1. 固定支承、可動支承部は**設計図書**に従い、各々の機能を発揮させるよう、正確に据え付けるものとする。
2. 下部構造と沓との固定部及びアンカーボルトの埋め込み部は、無収縮性モルタルを使用するものとする。
3. 沓の据え付けに際しては、設計時の標準温度で橋体と沓の相対位置が標準位置となるよう施工時の気温を考慮して温度補正を行い、据え付け位置を決定しなければならない。

第9節 付属設備

15-6-9-1 付属設備工

防護柵、歩廊及び銘板等の付属設備は**設計図書**によるものとする。

第7章 塗装（塗替え）

第1節 通則

15-7-1-1 一般

1. 本章は、浄水場等の鋼構造物及び水管橋の塗装の塗替えに適用するものとする。
2. 受注者は、工程の進捗に従って次の事項の資料を**提出**しなければならない。
 - (1) 塗料の品質、製造年月日、ロット番号、色彩、数量
 - (2) 施工管理写真
 - (3) 塗装管理記録（様式1）
 - (4) 塗膜厚管理表

第2節 塗装

15-7-2-1 塗料

受注者は、JIS規格に適合した塗料又は同等以上の塗料を使用するものとし、事前に塗料の品質規格について、監督員の**承諾**を得なければならない。

15-7-2-2 塗装仕様

使用する塗料及び仕様については、浄水場等の鋼構造物（水中部）はJWWA K 135（水道用液状エポキシ樹脂塗料塗装方法）及びJWWA K 157（水道用無溶剤形エポキシ樹脂塗料塗装方法）、水管橋はWSP 009（水管橋外面防食基準）の規定によるものとする。

15-7-2-3 素地調整

受注者は、塗装に先立ち、さびを落とし清掃を行うものとし、素地調整は**設計図書**に示す素地調整種別に応じて、表7-1の仕様を適用するものとする。

表7-1

ケレン種別	調整程度	作業方法	
1種ケレン	塗装、黒皮、さび、旧塗膜その他の付着物を完全に除去し、鋼肌を露出させたもの。	サンドブラスト 砂の使用量は30kg/m ²	S I Sで Sa2~3
2種ケレン	塗膜、ゆるんだ黒皮、さび、旧塗膜その他付着物を除去し、鋼肌を露出させる。ただし、強固な黒皮は残す。旧塗膜の劣化程度は全面積に対し、おおむねさびが30%以上及び、ふくれ、われ、はがれが30%以上発生したものであり、一般的には点錆が進行し板状錆に近い状態や、特殊な条件に放置された場合に発生するこぶ状錆等の発生したものを。	ディスクサンダー、ワイヤーホイールなどの電動工具とハンマー、スクレーパー、ワイヤーブラシ等手工具を併用	S I Sで St3程度
3種ケレン	<p>3種A 塗膜の活膜部は残すが、それ以上の塗膜不良部（錆われ、ふくれ、侵蝕部等）の除去は、2種の素地調整を行ったものであり、3種のなかでも旧塗膜劣化程度がひどく全面積に対し、おおむねさびが15~30%及び、ふくれ、われ、はがれが30%以上発生したものを。一般的には、点錆がかなり点在している状態のものをいう。</p> <p>3種B 塗膜の活膜部は残すが、それ以外の塗膜不良部（錆われ、ふくれ、侵蝕部等）の除去は、2種の素地調整を行ったものであり、3種Aと3種Cの中間的なものをいい、旧塗膜劣化程度は、全面積に対し、おおむねさびが5~15%及び、ふくれ、われ、はがれが5~30%程度発生したものを。一般的には、点錆が少し点在している状態のものをいう。</p> <p>3種C 塗膜の活膜部は残すが、それ以外の塗膜不良部（錆われ、ふくれ、侵蝕部等）の除去は、2種の素地調整を行ったものであり、3種のなかでも旧塗膜の劣化程度は少なく、全面積に対し、おおむねさびが5%以下、及びふくれ、われ、はがれが0~30%程度発生したものであり、一般的には、点錆がほんの少し点在している状態のものをいう。</p>	2種ケレンに同じ	
4種ケレン	旧塗膜面に付着した塵埃、油脂類はていど完全に除去したものであり、旧塗膜の劣化程度は、発錆はなく、ふくれ、われ、はがれが5%以下の状態のもの。	ワイヤーホイールなどの電動工具とワイヤーブラシ等手工具を併用	

15-7-2-4 塗装工事一般

1. 受注者は、同種塗装工事に従事した経験を有する熟練した塗装工に従事させなければならない。
2. 受注者は、塗装にあたっては、次の事項に従い施工しなければならない。
 - (1) 塗料は各塗装が判別できる色分けを行うものとし、施工前に塗り見本を**提出**し、事前に監督員の**承諾**を得なければならない。
 - (2) 塗料の缶貼付けラベルを完全に保ち開封しないままで現場に搬入し、出荷証明書、塗料の成績表（製造年月日、ロット番号、色彩、数量を明記）を監督員に**提出**しなければならない。
また、塗装作業の開始前に搬入量（充缶数）、塗装作業終了時に使用量（空缶数）を**確認**し、各々必要以上であることが**確認**できる写真を監督員に**提出**しなければならない。
 - (3) 塗料は直射日光を受けない場所に保管しなければならない。
 - (4) 多液型塗料は混合の際の混合割合、混合法、混合塗料の状態、可使用時間等については、使用塗料の仕様を遵守しなければならない。
 - (5) 塗装作業は原則としてハケまたはローラーブラシを用いるものとする。なお、エアレススプレーを使用する場合、監督員の**承諾**を得なければならない。
 - (6) 素地調整を終了したときは、速やかに下塗りを施工しなければならない。また、天災その他の理由により下塗りが遅れ、そのためさびが生じたときは、再び素地調整を行い塗装しなければならない。
 - (7) 塗料の塗り重ねにあたっては、被塗装面、塗膜の乾燥及び清掃状態を**確認**したうえで行わなければならない。
 - (8) 塗膜の乾燥しないうちに温度の急変、降雪雨、その他により塗装面に滴状斑点が発生した場合は、塗り直さなければならない。
 - (9) 塗装完了後点検の際に、アワ、ふくれ、ハガレ等が生じているときは、塗膜を剥がして塗り直さなければならない。
 - (10) コンクリートとの接触面は塗装を行ってはならない。ただし、プライマーはこの限りではない。
3. 受注者は、気象条件及び環境が、次の各項に該当する場合は、原則として塗装を行ってはならない。
 - (1) 作業場の気温が5℃以下のとき。ただし、ポリウレタン系の上塗り、無機系、及び塩化ゴム系は0℃以下、エポキシ系は10℃以下とする。
 - (2) 露点と気温の差が3℃以内のとき。
 - (3) 相対湿度が85%以上のとき。ただし、無機系は50%以下とする。
 - (4) 降雪雨等で表面が濡れているとき。
 - (5) 塗料の乾燥前に降雨、降雪、降霜のおそれがあるとき。
 - (6) 風が強いとき、又は塵埃が多いとき。
 - (7) 炎天で鋼材表面の温度が高く塗膜にアワが生じるおそれのあるとき。
 - (8) その他監督員が不相当と認めたとき。
4. 塗装作業中に河川、鉄道、路面等に塗料が落下しないようにするとともに、足場の設置・撤去の際に鉄線等の落下を防止しなければならない。

15-7-2-5 塗膜厚の管理

1. 受注者は、次に示す要領により塗膜厚を測定するものとする。

(1) 測定箇所

塗膜厚の測定は、1ロットあたり500㎡単位毎に25点以上とし、1点あたり5回測定を行い、その平均値をその箇所の測定値とする。ただし、200㎡以上500㎡未満の場合は25点、200㎡未満の場合は10㎡につき1点以上、測定を行うものとする。

なお、水管橋等の管体部については、1ロット（水管橋1スパン）あたり5箇所以上測定し、1箇所あたり12時、3時、6時、9時の4点を1点あたり5回以上測定を行い、その平均値をその点の測定値とする。

(2) 測定時期

各層毎の塗装完了乾燥後

(3) 測定方法

塗膜厚の測定は、塗装系別、塗装方法別、部材の種類別または作業姿勢別に測定位置を定め、平均して測定するよう配慮しなければならない。

また、膜厚測定器として電磁膜厚計を使用しなければならない。

2. 受注者は以下に示す要領により塗膜厚の判定をしなければならない。

①塗膜厚測定値（5回平均）の平均値は、目標塗膜厚合計値の90%以上とする。

②塗膜厚測定値（5回平均）の最小値は、目標塗膜厚合計値の70%以上とする。

③塗膜厚測定値（5回平均）の分布の標準偏差は、目標塗膜厚合計値の20%を超えないものとする。ただし、標準偏差が20%を超えた場合、平均値が目標塗膜厚以上の場合は合格とする。

④平均値、最小値、標準偏差のうち1つでも不合格の場合は、さらに同数の測定を行い、当初の測定値と合わせて計算した結果が管理基準値を満足すれば合格とし、不合格の場合は最上層の塗料を増し塗りして、再検査しなければならない。

3. 受注者は、塗膜厚の測定記録を記入した塗膜厚測定管理表を作成し、監督員に**提出**しなければならない。

15-7-2-6 塗装記録

受注者は、最終塗装完了後、ペイント又は耐候性に優れたフィルム状の粘着シートをもって、図7-1の塗装記録を表示するものとする。表示箇所は見やすい箇所とし、水管橋にあっては、1スパンの場合は起点（上流）側、2スパン以上の場合は両側とする。

図7-1

塗 装 記 録 表		
塗 装 年 月		年 月
塗 装 会 社	下塗	〇〇〇〇塗装(株)
	中塗	〇〇〇〇塗装(株)
	上塗	
塗 装 材 料	下塗	〇〇〇〇〇塗料
	中塗	〇〇〇〇〇塗料
	上塗	
塗料製造会社	下塗	〇〇〇〇〇〇(株)
	中塗	〇〇〇〇〇〇(株)
	上塗	

様式1

整理番号 _____			
塗 装 管 理 記 録			
構 造 物 名		所 在 地	
塗 装 面 積	m ²	塗 装 年 月	年 月
塗 装 前 の 状 態		完 了 後 膜 厚	μ
塗 装 業 者 名			
塗 装 メーカー名			
塗 装 仕 様	ケレン種別		
	第 1 層	(塗料名)	g / m ²
	第 2 層	〃	〃
	第 3 層	〃	〃
	第 4 層	〃	〃
	第 5 層	〃	〃
	第 6 層	〃	〃
塗 料 名	第 1 層		
	第 2 層		
	第 3 層		
	第 4 層		
	第 5 層		
	第 6 層		
備 考 欄			

※ 用紙の大きさは日本産業規格A4とする。

第8章 電気防食工

第1節 通則

15-8-1-1 一般

1. 本章は、水道及び工業用水道の埋設管に対し施工する電気防食に適用するものとする。
2. 受注者は、防食工事の施工に先立ち防食設計計算書及び**図面**を提出し、監督員の**承諾**を得なければならない。
3. 埋設管の防食電位、防食電流密度及び陽極の耐用年数は、**設計図書**又は監督員の**指示**によるものとする。

15-8-1-2 完工測定及び報告

受注者は、工事施工後以下の試運転調整及び効果測定を行い、その結果を報告書にまとめて**提出**しなければならない。

(1) 試運転調整

ア 外部電源設備

外部電源設備については直流電源装置の通電回路抵抗及び代表的な地点の管対地電位測定を行って、装置の適正出力も**確認**するものとする。

イ 選択排流設備

排流回路抵抗を**確認**し抵抗器を設ける場合は、軌条対管電位、排流電流管対地電位などを測定して、抵抗器を適正抵抗値に調整するものとする。

(2) 防食効果の測定

測定位置、測定数、測定項目及び測定時間などは、管路に適した測定計画を作成し監督員の**承諾**を得なければならない。

ア 流電陽極設備

管対地電位を測定し適正に作用していることを**確認**するものとする。

イ 外部電源設備

直流電源装置を適正出力で連続稼働させ、出力電流や送水管各点での管対地電位などを測定して、外部電源装置による防食効果を**確認**するものとする。

ウ 選択排流設備

排流電流及び管対地電位などを測定して、排流器による電食防止効果を**確認**するものとする。

エ ボンド設備

ボンドした各配管の管対地電位及びボンド電流等を測定し、ボンド装置による干渉防止効果を**確認**するものとする。

(3) 他の金属埋設管への干渉調査

当該電食防止設備の対象区間管路と交叉、又は接近する他埋設管について干渉調査を行うものとする。調査方法や測定項目などの詳細は、他埋設管管理者及び監督員と**協議**しなければならない。

また、この干渉調査の結果を中部電食防止委員会に**報告**できる図書を作成し、監督員に**提出**しなければならない。

第2節 流電陽極設備

15-8-2-1 材料

- 陽極に使用するMg合金はJIS H 6125（防食用マグネシウム陽極）の規格で定められたもので、表8-1の成分及び表8-2の特性を有するものとする。

受注者は、使用する陽極の分析試験表を監督員に**提出**しなければならない。

(1) 成分

表8-1

種類	A l	Z n	M n	F e	N i	C u	S i	M g
含有量	5.3	2.5	0.15	<0.003	<0.001	<0.02	<0.10	残部
	6.7	3.5	0.60					

(2) 特性

表8-2

比 重	1.80～1.84
陽極電位(Cu/CuSO ₄)	-1530～1580mV
効 率	50%～55%
有効電気量	1110～1220Ah/kg

(3) 陽極重量

各陽極の重量誤差範囲は-5%以内とし、取付総重量は標準重量の和を超えていなければならない。

- バックフィルは丈夫な綿布等に石膏、ベントナイト芒硝を充填したもので、径150～300mm、長1000～1200mmとする。
- リード線は600V、CV（8mm²）ケーブルを使用し、接合部は次のものを使用するものとする。
 - Mg陽極の心金との接合はテルミット溶接とし、絶縁テープを巻き絶縁するものとする。
 - 地中におけるケーブルの場合はC型圧着スリーブを使用し、絶縁テープを巻き絶縁するものとする。
 - ジョイントボックス内の接合は圧着端子を使用し、絶縁テープ巻きとする。

15-8-2-2 設置方法

- 受注者は、陽極の設置にあたっては管体との電氣的絶縁状態に注意して管体から60cm程度、陽極相互間は1m以上離して横一列に埋設するものとする。
ただし、管体布設と同時施工でない場合は除くものとする。
- 陽極の埋戻しは、良質土で厚さ20cm程度被っておくものとする。
- リード線はジョイントボックス内で接合し、また、ジョイントボックスは、出来る限り歩道又は路肩に設置するものとする。

第3節 外部電源設備

15-8-3-1 機械

1. 直流電源装置

直流電源装置は防食電流を連続して供給できるもので、次のとおりとする。

(1) 直流電源装置の構造は次の型式とし、選定は**設計図書**によるものとする。

ア 屋内型、屋外型

イ 自立型、柱上型、壁掛型

ウ 防爆型（必要に応じ）

(2) 標準仕様

ア 定 格：連続

イ 交流入力：単相又は3相、60HZ、低圧（100～440V）

ウ 直流出力：電圧は60V以下、電流は**設計図書**によるものとする。

エ 整流方式：シリコン全波整流

オ 変 圧 器：絶縁変圧器

カ 制御方式：自動定電位制御方式、又は手動出力調整式（タップ切替式）

制御調整範囲は**設計図書**によるものとする。

キ 塗 装 色：塗装色は**設計図書**によるものとする。

(3) 筐体内には変圧器、整流体、各種配線、端子などの部品を収納し、前面の配電盤には交流電圧計、直流電圧電流計、開閉器、P/Sメータ、コンセント、ヒューズ、表示灯等の部品を装備するものとする。

(4) 筐体はステンレス製とし、銘板等を取付けるものとする。

(5) 筐体板厚は次によるものとする。

屋外乾式整流器筐体 2.0mm以上

屋外乾式計器収納箱 2.0mm以上

屋外乾式整流器側板 1.6mm以上

2. 電極

(1) 電極材としては磁性酸化鉄電極、ケイ素铸铁電極、黒鉛電極、MMO電極、フェライト電極などの不溶性を使用するものとする。

(2) 受注者は、使用する電極の選定根拠、寸法、数量等を工事の施工に先立ち**提出**する防食設計計算書に記載するものとする。

(3) 電極は、予めバックフィルタイプに工場加工したもの或いは電極保護パイプ等に組み込んだ電極を設置した後で周囲にバックフィルを充填するなど、設置工法に適した形状のものを使用するものとする。

(4) 電極周囲に充填するバックフィル材は黒鉛末（又はこれに準じるもの）を標準とする。

15-8-3-2 設置方法

1. 直流電源装置設置

(1) 直流電源装置は、**設計図書**に示す場所に電気設備に関する技術基準に適合した機材を用いて設置するものとする。

(2) 屋外柱上型はコンクリート柱などを建て、腕金などを用いて強固に固定すると共に点検台（プラットホーム）を取付けるものとする。

建柱は根入れを充分に取り、必要に応じて基部周辺にコンクリートを打設して補強するものとする。

(3) 屋外自立型の場合はコンクリート基礎を打設し、その上にホールインアンカーなどで強固に固定し、金網などの囲いを設けて防護するものとする。

(4) 屋内に設置する場合は、コンクリート基礎又は建屋床上に直接ホールインアンカーなどで固定するものとする。

2. 電極設置

(1) 電極

ア 浅埋設方式

深さ1mほど（公道は土被り1.2m以上）の溝を掘ってその底に水平に並べか、或いは数mの間隔で掘った径250mm深さ3m～5mほどの孔の中に一本ずつ（又は数本連結して）垂直に挿入して設置するものとする。

イ 深埋設方式

径300mm程度で深さ60～120mほどの孔をボーリングして、その中に電極を挿入設置するなど設置場所の状況に応じた適切な方式で設置するものとする。

(2) 設置方法の選定根拠と共に工事の手順や方法などについて、監督員の**承諾**を得なければならない。

(3) 受注者は、電極設置箇所^のの土壌抵抗率を測定して監督員に**提出**しなければならない。特に深埋設方式の場合は、ボーリング孔の深度検尺時に深さ1m毎の垂直方向の土壌抵抗率の分布を測定して、最終的な電極挿入位置の決定資料とする。

(4) 電極ケーブルの接続部は、十分に絶縁処理を行うと共に、電極及びケーブルが損傷しないように注意しなければならない。

(5) 受注者は、使用する電極の全数について、寸法及び重量検査表を監督員に**提出**しなければならない。

3. 配線工事

(1) 各種配線工事は「電気設備に関する技術基準を定める省令」に準じて施工するものとする。

(2) 配線は架空配線、土中埋設配線、架空添架配線など、場所に応じた適切な方法で施設するものとする。

(3) 各配線は厚鋼電線管、硬質ビニール電線管、可撓電線管、又はコンクリートなど、配線区間に適した保護材を用いて施設するものとする。

(4) リード線、リード線接合材及び接合方法は流電陽極法に準じるものとする。

4. 付帯設備工事

(1) 電位検出用の基準電極を設置する場合は、管体の直近（60cm程度）に設置するものとする。

(2) 鋼管の露出部に（又は鋼管を掘り出して）ターミナルⅢ型を電気溶接にて取付けるものとする。ターミナル溶接部は、鋼管塗装と同等の塗装材で補修しなければならない。

なお、溶接工は N-2V 以上の資格を有するものでなければならない。

(3) ターミナル取付部やボーリング孔の直上或いは各配線の中継接続箇所に接続箱を設置するものとする。

(4) 道路上に設ける接続部は、堅牢で車両などの重量物に耐えるものでなければならない。

(5) 地表に設置する接続箱の鉄蓋には「電防」の表示をするものとする。

(6) 直流電源装置、計器箱、計器収納箱の外側にはD種接地を施すものとする。

第4節 選択排流設備

15-8-4-1 機械

1. 選択排流器

選択排流器は排流電流を十分に流せる容量のもので、かつ、帰線から排流線を経て管路方向に流れる電流を防止できる構造のもので、次のとおりとする。

- (1) 構造型式は、屋外乾式自立型を標準とする。
- (2) シリコン素子の特性の選定基準は、表8-3を参考基準とする。

表8-3

種別 項目	シリコン排流器	
	150A	300A
排流電流	連続 150A 20秒間 300A	連続 150A 20秒間 600A
電圧降下	150Aに対して1.2V以下	300Aに対して1.2V以下
逆耐電圧	尖頭逆耐電圧 600V	
逆電流	65Vに対し、10mA以下 200Vに対し、40mA以下	
温度上昇	連続150Aに対し、95℃以下	連続300Aに対し、95℃以下
ヒューズ	高速度 200A 表示用 5A	高速度 400A 表示用 5A

- (3) 塗装色は**設計図書**によるものとする。
- (4) 筐体はステンレス製とし、内部整流体、直流電圧電流計、開閉器ヒューズ、各種配線を収納し計測器の収納スペースを有するものとする。
また、前面扉には銘板を取付けるものとする。
- (5) 筐体板厚は2.0mm以上とする。

2. 抵抗器

排流電流を全体的に抑制することが必要な場合は、抵抗器を設置するものとする。抵抗器は、排流電流を十分に流せる容量のもので、次のとおりとする。

- (1) 構造型式は屋外乾式自立型を標準とする。
- (2) 定格を連続とし抵抗値及び電流容量は、**設計図書**によるものとする。
- (3) 抵抗調整はタップ切替を標準とし、段階毎の抵抗値及びタップ数は、**設計図書**によるものとする。
- (4) 塗装色は**設計図書**によるものとする。
- (5) 筐体はステンレス製とし、内部に抵抗体、端子板、配線などを収納するものとする。また前面扉に銘板を取付けるものとする。
- (6) 筐体板厚は2.0mm以上とする。

3. 自動選択排流器

排流電流の上限或いは排流時の管対地電位の最卑値を定めて排流電流を抑制することが必要な場合は、自動選択排流器を設置するものとする。自動選択排流器は定格電流を十分に流せる容量のもので、かつ帰線から排流線を経て管路方向に流れる電流を阻止できる構造の

もので、前項に準ずるものとする。

15-8-4-2 設置方法

1. 排流器や抵抗器及び自動選択排流器は、監督員が**指示**する場所に設置するものとする。
2. 排流器や抵抗器及び自動選定排流器は、コンクリート基礎を打設し、その上にホールインアンカーなどで固定する方法を標準とする。
3. 受注者は、工事にあたっては監督員及び電気鉄道の管理者と十分に**協議**し、その**指示**に従って施工しなければならない。
4. 配線工事の方法は、第15編 15-8-3-2 第3項に準ずるものとする。ただし、電気鉄道の管理者による特別の指定事項がある場合は、監督員と**協議**するものとする。
5. 付帯設備工事の方法は第15編 15-8-3-2 第4項に準ずるものとする。ただし、使用するターミナルはターミナル I V 型とする。
6. 排流器及び抵抗器及び自動選定排流器の外側には、D種接地を施すものとする。

第5節 ボンド設備

15-8-5-1 装置

ボンド装置は定格電流を十分に流せる容量のもので、ボンド種別、ボンド形態、電流容量、抵抗ボンドの抵抗値と調整範囲及び収納外箱の構造型式については、**設計図書**によるものとする。
(防食電流を有効利用するため、管路途中の絶縁個所を直接ボンドする場合を除く。)

15-8-5-2 設置方法

1. ボンド装置は監督員が指定する場所に設置するものとする。
2. 設置工事の方法は、第15編 15-8-3-2 に準ずるものとし、地表マンホールや接続箱の中に設置する場合は、**設計図書**によるものとする。
3. 配線工事等の方法は、第15編 15-8-3-2 第3項に準ずるものとする。
4. 外箱には原則としてD種接地を施すものとする。
5. 受注者は、工事にあたっては監督員及びボンド対象配管の管理者と十分に**協議**し、その**指示**に従って施工しなければならない。

第16編 農業農村整備 編

農業農村
整備編

第16編 農業農村整備編

第1章 ほ場整備工事

第1節 適用

16-1-1-1 適用

本章は、ほ場整備工事の整地工、水路工及び道路工その他これに類する工種について適用するものとする。

16-1-1-2 適用規定

本章に特に定めのない事項については、第1編 共通編 第2編 材料編 第3編 土木工事共通編の規定によるものとする。

第2節 一般事項

16-1-2-1 適用すべき諸基準

適用すべき諸基準については、第3編 第2章 第2節 適用すべき諸基準の規定によるものとする。

16-1-2-2 一般事項

1. 着手準備

受注者は、工事着手前に極力地区外の排水を遮断し、地区内への流入を防ぐとともに、施工に当たり、なるべく地区内の地表水及び地下水を排除した状態にするものとする。

2. 施工順序

(1) 受注者は、雑物除去、仮設工（仮設道路、仮排水路、旧水路撤去、旧道路撤去）、整地工、道路工（法面整形、不陸整正、路盤工）及び水路工（排水路、幹線用水路、支線用水路、用排水路）等を検討し、施工方法、施工順序を決定しなければならない。

(2) 整地工における作業工程は、以下の工程を標準とする。

1) 表土扱いがある場合

表土剥ぎ取り → 基盤切盛 → 畦畔築立 → 基盤整地 → 表土戻し → 表土整地

2) 表土扱いがない場合

基盤切盛 → 畦畔築立 → 基盤整地

3. 石礫等の処理

(1) 受注者は、ほ場面に露出している石礫の処理について、次により行うものとし、やむを得ず地区外に処理しなければならないときは、**監督員の承諾**を得るものとする。

1) パイプライン工事のある区域は、パイプ布設位置を避けて埋設しなければならない。

2) 暗渠排水工事のある区域は、工事に支障のない深さに埋設しなければならない。

3) その他の区域にあっては、耕作に支障のない深さに埋設しなければならない。

(2) 受注者は、地区内の根株等をすべて適正に処理しなければならない。

ただし、**設計図書**及び**監督員の指示**した場合はこの限りではない。

4. 旧排水路等の処理

受注者は、旧水路等の埋立てに当たり、**設計図書**に示す排水及び湧水処理を行い埋立てなけれ

ばならない。

なお、計画以外の場所で排水及び湧水処理を行う必要が生じた場合、**監督員**と**協議**するものとする。

第3節 整地工

16-1-3-1 整地工

1. 表土剥ぎ取り

- (1) 受注者は、表土剥ぎ取りに当たり、現況表土の厚さを**確認**しなければならない。
- (2) 受注者は、表土剥ぎ取りに当たり、雑物等が混入しないよう注意しなければならない。
- (3) 受注者は、表土の飛散や基盤土の混入を防止し、集積した表土が降雨等により流亡しないよう留意しなければならない。

2. 基盤造成

- (1) 基盤造成は、原則として地区内流用とし、地区外流用がある場合は、**設計図書**によるものとする。
- (2) 受注者は、施工機械の走行により部分的な過転圧とならないように施工しなければならない。
- (3) 受注者は、基盤造成の施工に当たり、常に良好な排水状態を維持しなければならない。

3. 沈下対策

受注者は、盛土高さの大きい箇所又は水路埋立て箇所など沈下が予想される箇所について、沈下が生じないよう十分な施工をしなければならない。

4. 畦畔築立

- (1) 受注者は、**設計図書**に示す計画耕区の境界線に合致するよう畦畔を設け、締固めを行い規定の断面に仕上げなければならない。
- (2) 畦畔用土は、原則として基盤土を流用するものとする。

5. 基盤整地

- (1) 受注者は、基盤整地に当たり、耕作に支障のない均平度を保つよう仕上げなければならない。
- (2) 受注者は、基盤整地に当たり、用水路側が排水路側より高くなるよう仕上げるものとする。
- (3) 受注者は、基盤整地仕上げ完了後、**監督員**の**確認**を受けなければならない。

6. 表土整地

- (1) 受注者は、表土戻しに当たり、表土に基盤土が混入しないよう注意して施工しなければならない。
- (2) 受注者は、表土整地に当たり、耕作に支障のないよう**設計図書**に示す表土厚さを確保し、均平に仕上げなければならない。

16-1-3-2 整形仕上げ工

整形仕上げの施工については、第1編 1-2-3-5 法面整形工の規定によるものとする。

16-1-3-3 進入路工

- (1) 受注者は、耕作に支障のないよう進入路を設置しなければならない。
- (2) 進入路用土は、原則として基盤土を流用するものとする。

16-1-3-4 暗渠排水工

1. 掘削及び配管順序

- (1) 受注者は、掘削に当たり、ほ場面の高低及び地耐力を考慮し、**設計図書**に示す深さ、勾配になるよう施工しなければならない。
- (2) 受注者は、掘削に当たり、集水渠、吸水渠の順に下流から上流に向って施工しなければならない。
- (3) 受注者は、配管に当たり、上流から下流に向って施工し、各連結部を円滑に接合しなければならない。ただし、自動埋設機械を使用する場合の埋設方向はこの限りでない。
また、溝底部が凹凸、蛇行のないよう施工しなければならない。
- (4) 受注者は、溝底部が軟弱又は泥水状態にあり、暗渠排水の効果が阻害されるおそれのある場合、**監督員**と**協議**のうえ阻害防止の措置を講じるものとする。

2. 被覆材

受注者は、被覆材について、圧密後の状態で**設計図書**に示す厚さを確保し、かつ管体を十分被覆するよう施工しなければならない。

3. 泥水流入の防止

受注者は、管の上流端について、キャップを用い土砂の流入を防がなければならない。
また、布設作業を一時中断するような場合、管に栓をして泥水の流入を防がなければならない。

16-1-3-5 付帯工

用水取水管及び田面排水口については、**設計図書**に基づき設置しなければならない。

16-1-3-6 植生工

植生工の施工については、第3編 3-2-14-2 植生工の規定によるものとする。

16-1-3-7 作業残土処理工

作業残土処理工の施工については、第1編 1-2-3-7 残土処理工の規定によるものとする。

16-1-3-8 構造物取壊し工

構造物取壊し工の施工については、第3編 3-2-9-3 構造物取壊し工の規定によるものとする。

第4節 用水路工（開水路）

16-1-4-1 作業土工

作業土工の施工については、第3編 3-2-3-3 作業土工（床掘り・埋戻し）の規定によるものとする。

16-1-4-2 整形仕上げ工

整形仕上げ工の施工については、第1編 1-2-3-5 法面整形工の規定によるものとする。

16-1-4-3 植生工

植生工の施工については、第3編 3-2-14-2 植生工の規定によるものとする。

16-1-4-4 用水路工

1. 受注者は、用水路の施工に当たり、ほ場面標高等の変更による手戻りがないよう留意して施工しなければならない。
2. 受注者は、用水路の溝畔について、漏水を起こすような石礫、雑物を取り除き、十分に締め規定の断面に仕上げなければならない。
3. 受注者は、鉄筋コンクリート二次製品の運搬作業における取り扱いを吊金具又は支点付近で支える2点支持で行うとともに、衝撃を与えないように注意しなければならない。
4. 受注者は、鉄筋コンクリート二次製品の保管のための積重ね段数を5段積みまでとし、損傷のないよう緩衝材を用いて、適切な保護を行わなければならない。
5. 受注者は、鉄筋コンクリート二次製品の接合作業において、モルタル（セメント1：砂2）又はジョイント材により、漏水のないよう十分注意して施工しなければならない。
6. 受注者は、モルタル継目の施工において、鉄筋コンクリート二次製品据付後継目を十分清掃してから行うものとし、施工後、振動、衝撃を与えてはならない。
7. 受注者は、鉄筋コンクリート二次製品の水路底の高さを受台又は基礎により調整し、凹凸がなく仕上がりが滑らかで外観を損じないよう施工しなければならない。

16-1-4-5 取水工

取水口及び分水施設は、**設計図書**に示す位置、構造で設置するものとする。
なお、現地に適合しない場合は、**監督員と協議**するものとする。

16-1-4-6 付帯工

柵、管渠、呑口、吐口の施工に当たっては、本章 16-1-4-4 用水路工の規定により**設計図書**に示す位置、構造で設置するものとする。
なお、現地に適合しない場合は、**監督員と協議**するものとする。

第5節 用水路工（管水路）

16-1-5-1 管水路工

管水路工の施工については、第16編 第5章 管水路工事の規定によるものとする。

第6節 排水路工

16-1-6-1 作業土工

作業土工の施工については、第3編 3-2-3-3 作業土工（床掘り・埋戻し）の規定によるものとする。

16-1-6-2 整形仕上げ工

整形仕上げ工の施工については、第1編 1-2-3-5 法面整形工の規定によるものとする。

16-1-6-3 植生工

植生工の施工については、第3編 3-2-14-2 植生工の規定によるものとする。

16-1-6-4 排水路工

1. 受注者は、排水路の施工に当たり、ほ場面標高等の変更による手戻りがないよう留意して施工しなければならない。
2. 受注者は、排水路の溝畔について、漏水を起こすような石礫、雑物を取り除き、十分に締め規定の断面に仕上げなければならない。
3. 受注者は、鉄筋コンクリート二次製品の運搬作業における取り扱いを吊金具又は支点付近で支える2点支持で行うとともに、衝撃を与えないように注意しなければならない。
4. 受注者は、鉄筋コンクリート二次製品の保管のための積重ね段数を5段積みまでとし、損傷のないよう緩衝材を用いて、適切な保護を行わなければならない。
5. 受注者は、鉄筋コンクリート二次製品の水路底の高さを受台又は基礎により調整し、凹凸がなく仕上がりが滑らかで外観を損じないよう施工しなければならない。
6. 受注者は、コンクリート柵渠工等の施工に際しては、計画線に対して出入り、よじれのないう、柵渠を**設計図書**に示す高さに、正しく組立てなければならない。
7. 受注者は、コンクリート柵渠工等の施工に際しては、柵板を損傷のないよう丁寧に取り扱い、設置に際しては、特に表裏を間違わないようにしなければならない。

16-1-6-5 付帯工

付帯工の施工については、本章 16-1-4-6 付帯工の規定によるものとする。

第7節 道路工

16-1-7-1 掘削工

掘削工の施工については、第1編 1-2-4-2 掘削工の規定によるものとする。

16-1-7-2 盛土工

盛土工の施工については、第1編 1-2-3-3 盛土工の規定によるものとする。

16-1-7-3 路体盛土工

路体盛土工の施工については、第1編 1-2-4-3 路体盛土工の規定によるものとする。

16-1-7-4 路床盛土工

路床盛土工の施工については、第1編 1-2-4-4 路床盛土工の規定によるものとする。

16-1-7-5 整形仕上げ工

整形仕上げ工の施工については、第1編 1-2-3-5 法面整形工の規定によるものとする。

16-1-7-6 植生工

植生工の施工については、第3編 3-2-14-2 植生工の規定によるものとする。

16-1-7-7 吹付工

吹付工の施工については、第3編 3-2-14-3 吹付工の規定によるものとする。

16-1-7-8 舗装準備工

舗装準備工の施工については、第3編 3-2-6-5 舗装準備工の規定によるものとする。

16-1-7-9 アスファルト舗装工

アスファルト舗装工の施工については、第3編 3-2-6-7 アスファルト舗装工の規定によるものとする。

16-1-7-10 コンクリート舗装工

コンクリート舗装工の施工については、第3編 3-2-6-12 コンクリート舗装工の規定によるものとする。

16-1-7-11 砂利舗装工

砂利舗装工の施工については、第1編 1-2-3-6 堤防天端工及び下記の規定によるものとする。

- (1) 受注者は、路面仕上げに当たり、中央部を高くし必ず横断勾配を付けなければならない。なお、横断勾配は**設計図書**によるものとする。
- (2) 受注者は、敷砂利の施工に当たり、敷厚が均一になるように仕上げなければならない。

第2章 舗装工事・道路改良工事

第1節 適用

16-2-1-1 適用

本章は、アスファルト舗装、コンクリート舗装及び土砂系舗装その他これらに類する工種について適用するものとする。

ただし、耕作道路等のように、簡易な構造の土砂系舗装の場合は除外する。

16-2-1-2 適用規定

本章に特に定めのない事項については、第1編 共通編 第2編 材料編 第3編 土木工事共通編の規定によるものとする。

第2節 一般事項

16-2-2-1 適用すべき諸基準

受注者は、**設計図書**において特に定めのない事項については、第3編 第2章 第2節 適用すべき諸基準によるもののほか、次の基準類によらなければならない。なお、基準類と**設計図書**に相違がある場合は、原則として**設計図書**の規定に従うものとし、疑義がある場合は**監督員に確認**を求めなければならない。

農林水産省農村振興局
(公社) 日本道路協会

土地改良事業計画設計基準・設計「農道」
道路土工一切土工・斜面安定工指針

16-2-2-2 一般事項

一般事項については、第3編 3-2-6-1 一般事項の規定によるものとする。

第3節 土工

16-2-3-1 掘削工

1. 掘削工

掘削工の施工については、第1編 1-2-4-2 掘削工の規定によるものとする。

2. 路床切土工

- (1) 受注者は、在来の地盤を路床として利用する場合、指定の縦横断面形状に仕上げなければならない。この場合、路床土を乱さないよう施工しなければならない。
- (2) 受注者は、切土して路床を仕上げる場合、適切な排水処理をしなければならない。
- (3) 受注者は、路床面において所定の支持力が得られない場合、又は均等性に疑問がある場合には、**監督員と協議**して施工しなければならない。

16-2-3-2 盛土工

1. 盛土工

盛土工の施工については、第1編 1-2-3-3 盛土工の規定によるものとする。

2. 路肩部分等の盛土

受注者は、路肩盛土の施工において、一層の仕上がり厚が30cm以内となるようにまき出し、締めなければならない。

16-2-3-3 路体盛土工

路体盛土工の施工については、第1編 1-2-4-3 路体盛土工の規定によるものとする。

16-2-3-4 路床盛土工

路床盛土工の施工については、第1編 1-2-4-4 路床盛土工の規定によるものとする。

16-2-3-5 整形仕上げ工

整形仕上げ工の施工については、第1編 1-2-3-5 法面整形工の規定によるものとする。

16-2-3-6 作業残土処理工（残土処理工）

作業残土処理工の施工については、第1編 1-2-3-7 残土処理工の規定によるものとする。

第4節 地盤改良工

16-2-4-1 路床安定処理工

路床安定処理工の施工については、第3編 3-2-7-2 路床安定処理工の規定によるものとする。

16-2-4-2 サンドマット工

サンドマット工の施工については、第3編 3-2-7-6 サンドマット工の規定によるものとする。

16-2-4-3 バーチカルドレーン工

バーチカルドレーン工の施工については、第3編 3-2-7-7 バーチカルドレーン工の規定によるものとする。

16-2-4-4 締固め改良工

締固め改良工の施工については、第3編 3-2-7-8 締固め改良工の規定によるものとする。

16-2-4-5 固結工

固結工の施工については、第3編 3-2-7-9 固結工の規定によるものとする。

第5節 法面工

16-2-5-1 作業土工

作業土工の施工については、第3編 3-2-3-3 作業土工（床掘り・埋戻し）の規定によるものとする。

16-2-5-2 植生工

植生工の施工については、第3編 3-2-14-2 植生工の規定によるものとする。

16-2-5-3 吹付工

吹付工の施工については、第3編 3-2-14-3 吹付工の規定によるものとする。

16-2-5-4 法枠工

法枠工の施工については、第3編 3-2-14-4 法枠工の規定によるものとする。

16-2-5-5 アンカー工

アンカー工の施工については、第3編 3-2-14-6 アンカー工及び下記の規定によるものとする。

1. 受注者は、**設計図書**に示された延長に達する前に削孔が不能となった場合、原因を調査するとともに、その処置方法について、**監督員**と**協議**しなければならない。
2. 受注者は、削孔に当たり、アンカー定着部の位置が**設計図書**に示された位置に達したことを削孔延長、削孔土砂等により**確認**するとともに、確認結果を**監督員**に**提出**しなければならない。
3. 受注者は、グラウト注入終了後、グラウトが硬化するまで tendon が動かないように保持しなければならない。

16-2-5-6 かが工

かが工の施工については、第3編 3-2-14-7 かが工の規定によるものとする。

第6節 擁壁工

16-2-6-1 作業土工

作業土工の施工については、第3編 3-2-3-3 作業土工（床掘り・埋戻し）の規定によるものとする。

16-2-6-2 既製杭工

既製杭工の施工については、第3編 3-2-4-4 既製杭工の規定によるものとする。

16-2-6-3 場所打杭工

場所打杭工の施工については、第3編 3-2-4-5 場所打杭工の規定によるものとする。

16-2-6-4 場所打擁壁工

場所打擁壁工の施工については、第1編第3章 無筋・鉄筋コンクリートの規定によるものとする。

16-2-6-5 プレキャスト擁壁工

プレキャスト擁壁工については、第3編 3-2-15-2 プレキャスト擁壁工の規定によるものとする。

16-2-6-6 補強土壁工

補強土壁工については、第3編 3-2-15-3 補強土壁工の規定によるものとする。

16-2-6-7 井桁ブロック工

井桁ブロック工については、第3編 3-2-15-4 井桁ブロック工の規定によるものとする。

16-2-6-8 小型擁壁工

小型擁壁の施工については、第1編第3章 無筋・鉄筋コンクリートの規定によるものとする。

第7節 石・ブロック積（張）工

16-2-7-1 作業土工

作業土工の施工については、第3編 3-2-3-3 作業土工（床掘り・埋戻し）の規定によるものとする。

16-2-7-2 コンクリートブロック工

コンクリートブロック工の施工については、第3編 3-2-5-3 コンクリートブロック工の規定によるものとする。

16-2-7-3 緑化ブロック工

緑化ブロック工の施工については、第3編 3-2-5-4 緑化ブロック工の規定によるものとする。

16-2-7-4 石積（張）工

石積（張）工の施工については、第3編 3-2-5-5 石積（張）工の規定によるものとする。

第8節 カルバート工

16-2-8-1 作業土工

作業土工の施工については、第3編 3-2-3-3 作業土工（床掘り・埋戻し）の規定によるものとする。

16-2-8-2 既製杭工

既製杭工の施工については、第3編 3-2-4-4 既製杭工の規定によるものとする。

16-2-8-3 場所打杭工

場所打杭工の施工については、第3編 3-2-4-5 場所打杭工の規定によるものとする。

16-2-8-4 現場打カルバート工

1. 受注者は、均しコンクリートの施工に当たり、沈下、滑動、不陸などが生じないようにしなければならない。
2. 受注者は、目地材及び止水板の施工に当たり、付着、水密性を保つよう施工しなければならない。

16-2-8-5 プレキャストカルバート工

プレキャストカルバート工については、第3編 3-2-3-28 プレキャストカルバート工の規定によるものとする。

第9節 小型水路工

16-2-9-1 作業土工

作業土工の施工については、第3編 3-2-3-3 作業土工（床掘り・埋戻し）の規定によるものとする。

16-2-9-2 側溝工

1. 受注者は、現地の状況により**設計図書**に示された水路勾配により難しい場合、**監督員と協議**しなければならない。
2. 受注者は、側溝の施工について、下流側または低い側から設置するとともに、底面は滑らかで様な勾配になるように施工しなければならない。
3. 受注者は、プレキャストU型側溝、コルゲートフリーム、自由勾配側溝の継目部の施工について、付着、水密性を保ち段差が生じないように注意して施工しなければならない。
4. 受注者は、コルゲートフリームの布設に当たり、砂質土または軟弱地盤が出現した場合、施工方法について事前に**監督員と協議**しなければならない。
5. 受注者は、コルゲートフリームの組立てに当たり、上流側又は高い側のセクションを下流側又低い側のセクションの内側に重ね合わせ、ボルトによる接合をフリーム断面の両側で行うものとし、底部及び頂部で行ってはならない。
また、埋戻し後もボルトの緊結状態を点検し、ゆるんでいるものがあれば締直しを行わなければならない。
6. 受注者は、コルゲートフリームの布設に当たり、あげこしを行う必要が生じた場合、布設方法について事前に**監督員と協議**しなければならない。
7. 受注者は、自由勾配側溝の底版コンクリート打設について、**設計図書**に示すコンクリート厚さとし、これにより難しい場合は、**監督員**の承諾を得るものとする。
8. 受注者は、側溝蓋の設置について、側溝本体及び路面に段差が生じないように平坦に施工しなければならない。

16-2-9-3 管渠工

管渠の施工については、本章 16-2-8-5 プレキャストカルバート工の規定に準じるものとする。

16-2-9-4 集水樹工

1. 受注者は、集水樹の基礎について、支持力が均等となるように、かつ不陸を生じないようにしなければならない。
2. 受注者は、集水樹の施工について、小型水路との接続部で漏水が生じないように施工しなければならない。
3. 受注者は、集水樹の施工について、路面との高さ調整が必要な場合は、**監督員と協議**しなければならない。
4. 受注者は、集水樹蓋の設置について、集水樹本体及び路面に段差が生じないように平坦に施工しなければならない。

16-2-9-5 地下排水工

1. 受注者は、暗渠排水の施工について、新たに地下水脈を発見した場合、その対策について

監督員と協議しなければならない。

2. 受注者は、**設計図書**に示す材料を用い、フィルター材の目づまり、有孔管の穴を間詰めしないように施工し、埋戻さなければならない。

第10節 落石防護工

16-2-10-1 作業土工

作業土工の施工については、第3編 3-2-3-3 作業土工（床掘り・埋戻し）の規定によるものとする。

16-2-10-2 落石防止網工

1. 受注者は、落石防止網の施工について、アンカーピンの打込みが岩盤で不可能な場合は**監督員と協議**しなければならない。
2. 受注者は、現地の状況により**設計図書**に示す設置方法により難しい場合、**監督員と協議**しなければならない。

16-2-10-3 落石防止柵工

1. 受注者は、落石防止柵の支柱基礎の施工について、周辺の地盤をゆるめることなく、かつ、滑動しないよう定着しなければならない。
2. 受注者は、ケーブル金網式の落石防止柵設置に当たり、初期張力を与えたワイヤロープにゆるみがないように施工しなければならない。
3. 受注者は、H形鋼式の緩衝材設置に当たり、落石による衝撃に対してエネルギーが吸収されるようにしなければならない。

第11節 構造物撤去工

16-2-11-1 取壊し工

構造物の取壊しに当たっては、第3編 3-2-9-3 構造物取壊し工の規定によるものとする。

第12節 舗装工

16-2-12-1 舗装準備工

舗装準備工の施工については、第3編 3-2-6-5 舗装準備工の規定によるものとする。

16-2-12-2 アスファルト舗装工

アスファルト舗装工の施工については、第3編 3-2-6-7 アスファルト舗装工の規定によるものとする。

16-2-12-3 コンクリート舗装工

コンクリート舗装工の施工については、第3編 3-2-6-12 コンクリート舗装工の規定によるものとする。

16-2-12-4 砂利舗装工

砂利舗装工の施工については、第1編 1-2-3-6 堤防天端工及び下記の規定によるものとする。

- (1) 受注者は、路面仕上げに当たり、中央部を高くし必ず横断勾配を付けなければならない。なお、横断勾配は**設計図書**によるものとする。
- (2) 受注者は、敷砂利の施工に当たり、敷厚が均一になるように仕上げなければならない。

第13節 路面排水工

16-2-13-1 作業土工

作業土工（床掘り・埋戻し）の施工については、第3編 3-2-3-3 作業土工（床掘り・埋戻し）の規定によるものとする。

16-2-13-2 側溝工

1. 受注者は、L型側溝、鉄筋コンクリートU型及び鉄筋コンクリート側溝の設置について、**設計図書**又は**監督員の指示**する勾配で下流側又は低い側から設置するとともに、底面は滑らかで様な勾配になるように施工しなければならない。
2. 受注者は、L型側溝、鉄筋コンクリートU型及び鉄筋コンクリート側溝の接合部について、指定しない限りセメントと砂の比が1：3の容積配分のモルタルを用い、漏水のないように施工しなければならない。
3. 受注者は、側溝蓋の施工に当たり、材料が破損しないよう丁寧に取扱いなければならない。

16-2-13-3 管渠工

受注者は、管渠の設置について、本章 16-2-8-5 プレキャストカルバート工の規定に準じるものとする。

16-2-13-4 集水樹工

集水樹の施工については、本章 16-2-9-4 集水樹工の規定によるものとする。

第14節 付帯施設工

16-2-14-1 作業土工

作業土工の施工については、第3編 3-2-3-3 作業土工（床掘り・埋戻し）の規定によるものとする。

16-2-14-2 安全施設工

安全施設工の施工については、第3編 3-2-3-7 防止柵工、3-2-3-8 路側防護柵工及び下記の規定によるものとする。

1. 一般事項

受注者は、防護柵工の施工に当たり、**設計図書**で特に定めていない事項は、防護柵の設置基準・同解説の規定によらなければならない。

2. 安全施設工

- (1) 受注者は、土中埋込み式の支柱を建込む場合、支柱打込機、オーガーボーリングなどを用いて堅固に建込まなければならない。この場合、地下埋設物に破損や障害を発生させないようにするとともに、既設舗装等に悪影響を及ぼさないよう施工しなければならない。

- (2) 受注者は、設置穴を掘削して埋戻す方法で、土中埋込み式の支柱を建込む場合、支柱が沈下しないよう穴の底部を締固めておかなければならない。
- (3) 受注者は、橋梁、擁壁などのコンクリートの中に防護柵を設置する場合、**設計図書**によるものとするが、その位置に支障がある場合、又は位置が示されていない場合、**監督員と協議**して定めなければならない。
- (4) 受注者は、ガードレールのビームを取付ける場合、自動車進行方向に対してビーム端の小口が見えないように重ね合わせ、ボルト・ナットで十分締付けなければならない。
- (5) 受注者は、ガードケーブルの端末支柱を土中に設置する場合、支柱を**設計図書**に示す位置及び高さに設置して、コンクリートを打設し、コンクリートが**設計図書**で定めた強度以上であることを**確認**した後、コンクリート基礎にかかる所定の力を支持できるよう土砂を締固めながら埋戻さなければならない。
- (6) 受注者は、ボルト・ナット等の金具類の規格、塗装等が**設計図書**に示されていない場合は、**監督員と協議**しなければならない。
- (7) 受注者は、ガードレールの現場における加熱加工及び溶接を行ってはならない。
- (8) 受注者は、タラップの施工に当たり、不ぞろいとなってはならない。また、壁面に埋込むタラップは、凹凸のないよう規定の間隔に配列しなければならない。
- (9) 受注者は、ネットフェンス設置に当たり、胴材、胴縁、金具、網材の溶融亜鉛めっき仕様等が**設計図書**に示されていない場合、次表又は同等以上の製品とする。

塗装仕様	柱材、胴縁	金 具	網線材径 (mm)	網目 (mm)
溶融亜鉛めっき	HD Z T 56-56 μ m	HD Z T 49	3.2	56
塩ビ被覆	HD Z T 56-56 μ m	HD Z T 49	3.2	50
めっき着色塗装	HD Z T 56-56 μ m	HD Z T 49	3.2	56

- (10) 受注者は、**設計図書**で示す場合を除き、現場発生材を再利用し施工するものとする。
ただし、発生材が再利用に耐えない場合は、その処置方法について**監督員と協議**しなければならない。

16-2-14-3 標識工

1. 一般事項

- (1) 受注者は、**設計図書**により標識を設置しなければならないが、障害物がある場合などは**監督員と協議**しなければならない。
- (2) 受注者は、標識工の施工に当たり、道路標識設置基準・同解説（(公社)日本道路協会）、道路土工・施工指針（(公社)日本道路協会）及び道路標識ハンドブック（(公社)日本道路協会）によらなければならない。

2. 材料

- (1) 標識工で使用する標識の品質規格は次によるものとする。

1) 標識板

- ① JIS G 3131（熱間圧延軟鋼板及び鋼帯）
- ② JIS G 3141（冷間圧延鋼板及び鋼帯）
- ③ JIS K 6744（ポリ塩化ビニル被覆金属板）

- ④ JIS H 4000 (アルミニウム及びアルミニウム合金の板及条)
- ⑤ JIS K 6718 (プラスチック-メタクリル樹脂板-タイプ、寸法及び特性-第1部: キャスト板)
- ⑥ ガラス繊維強化プラスチック板 (F. R. P)

2) 支柱

- ① JIS G 3452 (配管用炭素鋼鋼管)
- ② JIS G 3444 (一般構造用炭素鋼管)
- ③ JIS G 3192 (熱間圧延形鋼の形状、寸法、質量及びその許容差)
- ④ JIS G 3101 (一般構造用圧延鋼材)

3) 補強材及び取付金具

- ① JIS G 3101 (一般構造用圧延鋼材)
- ② JIS G 3131 (熱間圧延軟鋼板及び鋼帯)
- ③ JIS G 3141 (冷間圧延鋼板及び鋼帯)
- ④ JIS H 4100 (アルミニウム及びアルミニウム合金押出形材)

4) 反射シート

標識板に使用する反射シートは、ガラスビーズをプラスチックの中に封入したレンズ型反射シート又は空気層の中にガラスビーズをプラスチックで覆ったカプセルレンズ型反射シートとし、その性能は次表に示す規格以上のものとする。

また、反射シートは、屋外にさらされても著しい色の変化、ひびわれ、剥れが生じないものとする。

なお、次表に示した品質以外の反射シートを用いる場合、受注者は**監督員**の**承諾**を得るものとする。

反射性能（反射シートの再帰反射係数）

	観測角°	入射角°	白	黄	赤	緑	青
封入レンズ型	12° (0.2°)	5°	70	50	15	9.0	4.0
		30°	30	22	6.0	3.5	1.7
		40°	10	7.0	2.0	0.5	1.5
	20° (0.33°)	5°	50	35	10	7.0	2.0
		30°	24	16	4.0	3.0	1.0
		40°	9.0	6.0	1.8	0.4	1.2
	2.0°	5°	5.0	3.0	0.8	0.6	0.2
		30°	2.5	1.5	0.4	0.3	0.1
		40°	1.5	1.0	0.3	0.06	0.2
カプセルレンズ型	12° (0.2°)	5°	250	170	45	45	20
		30°	150	100	25	25	11
		40°	110	70	16	8.0	16
	20° (0.33°)	5°	180	122	25	21	14
		30°	100	67	14	12	8.0
		40°	95	64	13	7.0	11
	2.0°	5°	5.0	3.0	0.8	0.6	0.3
		30°	2.5	1.8	0.4	0.3	0.1
		40°	1.5	1.0	0.3	0.06	0.2

注) 試験及び測定方法は、JIS Z 9117（再帰性反射材）による。

- (2) 標識工に使用する錆止めペイントは、JIS K 5621（一般用さび止めペイント）からJIS K 5628（鉛丹ジंकクロメートさび止めペイント）2種に適合するものを用いるものとする。
- (3) 標識工で使用する基礎杭は、JIS G 3444（一般構造用炭素鋼管）S T K 400、J I S A 5525（鋼管ぐい）S K K 400及びJIS G 3101（一般構造用圧延鋼材）S S 400の規格に適合するものとする。

3. 標識工

標識工の施工については、第3編 3-2-3-6 小型標識工及び下記の規定によるものとする。

- (1) 受注者は、標識板の下地処理に当たって、脱脂処理を行わなければならない。
- (2) 受注者は、標識板の文字・記号等の色彩と寸法を「道路標識、区画線及び道路標示に関する命令」（（標識令）昭和35年12月17日総理府・建設省令第3号）及び道路標識設置基準・同解説により標示しなければならない。
- (3) 受注者は、支柱建込みについて、標識板の向き、角度、標識板との支柱のとおり、傾斜、支柱上端のキャップの有無に注意して施工しなければならない。
- (4) 受注者は、支柱建込み及び標識板の取付けについて、付近の構造物、道路交通に特に注意し、支障にならないようしなければならない。

16-2-14-4 区画線工

区画線工の施工については、第3編 3-2-3-9 区画線工の規定によるものとする。

16-2-14-5 縁石工

縁石工の施工については、第3編 3-2-3-5 縁石工及び下記の規定によるものとする。

1. 受注者は、**設計図書**で示す場合を除き、現場発生材を再利用し施工するものとする。

ただし、発生材が再利用に耐えない場合は、その処置方法について**監督員**と**協議**しなければならない。

16-2-14-6 境界工

境界工の施工については、第6編 6-1-12-2 境界工の規定によるものとする。

16-2-14-7 付属物工

付属物工の施工については、第3編 3-2-3-10 道路付属物工の規定によるものとする。

第3章 水路工事

第1節 適用

16-3-1-1 適用

本章は、現場打ちコンクリート及びプレキャストコンクリート製品を使用する開渠工、暗渠工、その他これらに類する工種に適用する。

16-3-1-2 適用規定

本章に特に定めのない事項については、第1編 共通編 第2編 材料編 第3編 土木工事共通編の規定によるものとする。

第2節 一般事項

16-3-2-1 適用すべき諸基準

適用すべき諸基準については、第3編 第2章 第2節 適用すべき諸基準の規定によるもののほか、次の基準類によらなければならない。なお、基準類と**設計図書**に相違がある場合は、原則として**設計図書**の規定に従うものとし、疑義がある場合は**監督員**に**確認**を求めなければならない。

農林水産省農村振興局 土地改良事業計画設計基準・設計「水路工」

16-3-2-2 一般事項

1. 受注者は、アンダードレーン及びウイープホールを、コンクリート打設時のセメントミルク等の流入により、機能が阻害されないようにしなければならない。
2. 受注者は、暗渠工及びサイホン工の施工に当たり、施工中の躯体沈下を**確認**するため必要に応じて定期的に観測し、**監督員**に**報告**しなければならない。
3. 受注者は、伸縮継目又は収縮継目を**設計図書**に示す位置以外に設けてはならない。やむを得ず**設計図書**の規定によらない場合は、**監督員**の**承諾**を得るものとする。
4. 受注者は、止水板、伸縮目地板及びダウエルバーを、**設計図書**に示す箇所の継目に正しく設置し、コンクリート打設により移動しないように施工しなければならない。
5. 輸送工

受注者は、既製杭等の輸送に着手する前に**施工計画書**に輸送計画に関する事項を記載し、**監督員**に**提出**しなければならない。

第3節 土工

16-3-3-1 掘削工

掘削工の施工については、第1編 1-2-3-2 掘削工の規定によるものとする。

16-3-3-2 盛土工

盛土工の施工については、第1編 1-2-3-3 盛土工の規定によるものとする。

16-3-3-3 整形仕上げ工

整形仕上げ工の施工については、第1編 1-2-3-5 法面整形工の規定によるものとする。

16-3-3-4 作業残土処理工

作業残土処理工の施工については、第1編 1-2-3-7 残土処理工の規定によるものとする。

第4節 構造物撤去工

16-3-4-1 取壊し工

構造物の取壊しに当たっては、第3編 3-2-9-3 構造物取壊し工の規定によるものとする。

第5節 基礎工

16-3-5-1 既製杭工

既製杭工の施工については、第3編 3-2-4-4 既製杭工の規定によるものとする。

第6節 開渠工

16-3-6-1 作業土工

作業土工の施工については、第3編 3-2-3-3 作業土工（床掘り・埋戻し）の規定によるものとする。

16-3-6-2 現場打ち開渠工

1. 基礎工の施工については、第3編第2章第4節 基礎工の規定によるものとする。
2. コンクリートの施工については、第1編第3章 無筋・鉄筋コンクリートの規定によるものとする。
3. 鉄筋工の施工については、第1編第3章第7節 鉄筋工の規定によるものとする。
4. 型枠工の施工については、第1編第3章第8節 型枠・支保の規定によるものとする。
5. 足場の施工については、第6編第4章第13節 橋梁足場等設置工及び下記の規定によるものとする。
 - (1) 受注者は、足場の施工に当たり、労働安全衛生規則第655条を遵守するとともに、足場の沈下、滑動防止、継手方法とその緊結方法に注意して組立てなければならない。

また、足場から工具、資材などが落下するおそれがある場合、落下物防護を設置するものとする。
 - (2) 受注者は、足場工の施工に当たり、「手すり先行工法等に関するガイドライン（厚生労働省 平成21年4月）」によるものとし、足場の組立、解体、変更の作業時及び使用時には、常時、全ての作業床において二段手すり及び幅木の機能を有するものを設置しなければならない。

16-3-6-3 プレキャスト開渠工

1. 基礎工の施工については、第3編第2章第4節 基礎工の規定によるものとする。
2. コンクリートの施工については、第1編第3章 無筋・鉄筋コンクリートの規定によるものとする。
3. プレキャストコンクリート製品水路工（大型フリーム水路、L形水路）
 - (1) 受注者は、製品の据付に際して、損傷を与えないよう丁寧に扱うものとし、据付高さの微調整は鉄片等によらなければならない。
 - (2) 受注者は、均しコンクリートと水路底版部間に空隙が残った場合、モルタル等を充填しなければならない。

- (3) 農業土木事業協会規格L形ブロックの底版接合鉄筋の主筋継手は、**設計図書**で特に示す場合を除き、片面全溶接継手とし、継手溶接時の熱収縮により水路幅が狭くならないよう注意して施工するものとする。

また、その溶接長は、次表のとおりとする。

(単位 mm)

鉄筋径	φ9	φ13	D10	D13	D16
溶接長さ	70以上	90以上	70以上	90以上	140以上

なお、事業協会規格以外の製品を使用する場合、底版接合鉄筋の継手の施工方法については、**監督員と協議し、承諾**を得るものとする。

- (4) 目地処理の方法は、**設計図書**によるものとする。

4. プレキャストコンクリート製品水路工（小型水路）

- (1) 受注者は、運搬作業に伴う二次製品の取り扱いを吊り金具又は支点付近で支える2点支持で行うとともに、衝撃を与えないように注意しなければならない。
- (2) 受注者は、保管のための積み重ね段数を5段積みまでとし、損傷のないよう緩衝材を用いて、適切な保護を行わなければならない。
- (3) 受注者は、接合作業において、**設計図書**で示す場合を除き、モルタル（セメント1：砂2）又はジョイント材により、漏水のないよう十分注意して施工しなければならない。
- (4) 受注者は、モルタル継目の施工において、据付後よく継目を清掃してから行うものとし、施工後は、振動、衝撃を与えてはならない。
- (5) 受注者は、目地材を用いない場合の施工において、ブロック背面の土砂が流防しないよう、ブロック相互を密着させなければならない。
- (6) 受注者は、フリームの水路底の高さを受け台又は基礎により調整し、凹凸がなく仕上がり滑らかで外観を損じないよう施工しなければならない。
- (7) 受注者は、計画線に対して出入り、よじれのないよう、柵渠を**設計図書**に示す高さに、正しく組立てなければならない。
- (8) 受注者は、柵板を損傷のないよう丁寧に取扱い、設置に関して、特に表裏を間違わないものとし、埋戻しに注意しなければならない。

5. 足場の施工については、本章 16-3-6-2 現場打ち開渠工 5. の規定によるものとする。

第7節 暗渠工

16-3-7-1 作業土工

作業土工の施工については、第3編 3-2-3-3 作業土工（床掘り・埋戻し）の規定によるものとする。

16-3-7-2 現場打ち暗渠工

1. 基礎工の施工については、第3編第2章第4節 基礎工の規定によるものとする。
2. コンクリートの施工については、第1編第3章 無筋・鉄筋コンクリートの規定によるものとする。
3. 鉄筋の施工については、第1編第3章第7節 鉄筋工の規定によるものとする。
4. 型枠及び支保の施工については、第1編第3章第8節 型枠・支保の規定によるものとする。

5. 足場の施工については、本章 16-3-6-2 現場打ち開渠工 5. の規定によるものとする。

16-3-7-3 プレキャスト暗渠工

1. 基礎工の施工については、第3編第2章第4節 基礎工の規定によるものとする。
2. コンクリートの施工については、第1編第3章 無筋・鉄筋コンクリートの規定によるものとする。
3. プレキャストボックス工の施工については、本編 16-2-8-5 プレキャストカルバート工の規定によるものとする。
4. 受注者は、サイホン工の漏水試験を、次により行うものとする。
 - (1) 漏水試験については、次の(2)を除き、土木施工管理基準品質管理参考資料1 管水路の通水試験を参考とする。
 - (2) 許容減水量は、サイホン延長1km当たり、矩形断面積を円形断面積に換算した場合の、内径1cm当たり150ℓ/日として計算した値とする。

第8節 分土工

16-3-8-1 作業土工

作業土工の施工については、第3編 3-2-3-3 作業土工（床掘り・埋戻し）の規定によるものとする。

16-3-8-2 分土工

1. 基礎工の施工については、第3編第2章第4節 基礎工の規定によるものとする。
2. コンクリートの施工については、第1編第3章 無筋・鉄筋コンクリートの規定によるものとする。
3. 鉄筋の施工については、第1編第3章第7節 鉄筋工の規定によるものとする。
4. 型枠、支保及び足場の施工については、第1編第3章第8節 型枠・支保及び本章 16-3-6-2 現場打ち開渠工 5. の規定によるものとする。

第9節 落差工

16-3-9-1 作業土工

作業土工の施工については、第3編 3-2-3-3 作業土工（床掘り・埋戻し）の規定によるものとする。

16-3-9-2 落差工

落差工の施工については、本章 16-3-8-2 分土工の規定によるものとする。

第10節 水路付帯工

16-3-10-1 水抜き工

受注者は、水抜きの施工に当たり、**設計図書**により施工するものとし、コンクリート打設により水抜き機能が低下しないようにしなければならない。また、裏込め材が流出しないようフィルター材を施工するものとする。

16-3-10-2 付帯施設工

付帯施設工の施工については、第3編 3-2-3-7 防止柵工、3-2-3-8 路側防護柵工及び下記に準

ずるものとする。

1. 一般事項

受注者は、防護柵工の施工に当たり、**設計図書**で特に定めていない事項は、防護柵の設置基準・同解説の規定によらなければならない。

2. 安全施設工

- (1) 受注者は、土中埋込み式の支柱を建込む場合、支柱打込機、オーガーボーリングなどを用いて堅固に建込まなければならない。この場合、地下埋設物に破損や障害を発生させないようにするとともに、既設舗装等に悪影響を及ぼさないよう施工しなければならない。
- (2) 受注者は、設置穴を掘削して埋戻す方法で、土中埋込み式の支柱を建込む場合、支柱が沈下しないよう穴の底部を締固めておかななければならない。
- (3) 受注者は、橋梁、擁壁などのコンクリートの中に防護柵を設置する場合、**設計図書**によるものとするが、その位置に支障がある場合、又は位置が示されていない場合、**監督員と協議**して定めなければならない。
- (4) 受注者は、ガードレールのビームを取付ける場合、自動車進行方向に対してビーム端の小口が見えないように重ね合わせ、ボルト・ナットで十分締付けなければならない。
- (5) 受注者は、ガードケーブルの端末支柱を土中に設置する場合、支柱を**設計図書**に示す位置及び高さに設置して、コンクリートを打設し、コンクリートが**設計図書**で定めた強度以上であることを**確認**した後、コンクリート基礎にかかる所定の力を支持できるよう土砂を締固めながら埋戻さなければならない。
- (6) 受注者は、ボルト・ナット等の金具類の規格、塗装等が**設計図書**に示されていない場合は、**監督員と協議**しなければならない。
- (7) 受注者は、ガードレールの現場における加熱加工及び溶接を行ってはならない。
- (8) 受注者は、タラップの施工に当たり、不ぞろいとなってはならない。また、壁面に埋込むタラップは、凹凸のないよう規定の間隔に配列しなければならない。
- (9) 受注者は、ネットフェンス設置に当たり、胴材、胴縁、金具、網材の溶融亜鉛めっき仕様等が**設計図書**に示されていない場合、次表又は同等以上の製品とする。

塗装仕様	柱材、胴縁	金 具	網線材径 (mm)	網目 (mm)
溶融亜鉛めっき	HD Z T 56-56 μ m	HD Z T 49	3.2	56
塩ビ被覆	HD Z T 56-56 μ m	HD Z T 49	3.2	50
めっき着色塗装	HD Z T 56-56 μ m	HD Z T 49	3.2	56

16-3-10-3 安全施設工

安全施設工の施工については、本章 16-3-14-8 安全施設工の規程によるものとする。

第11節 擁壁工

16-3-11-1 作業土工

作業土工の施工については、第3編 3-2-3-3 作業土工（床掘り・埋戻し）の規定によるものとする。

16-3-11-2 現場打ち擁壁工

1. 基礎工の施工については、第3編第2章第4節 基礎工の規定によるものとする。
2. 型枠及び支保の施工については、第1編第3章第8節 型枠・支保の規定によるものとする。
3. 足場の施工については、本章 16-3-6-2 現場打ち開渠工 5. の規定によるものとする。
4. コンクリートの施工については、第1編第3章 無筋・鉄筋コンクリートの規定によるものとする。
5. 鉄筋の施工については、第1編第3章第7節 鉄筋工の規定によるものとする。
6. 受注者は、壁体が扶壁式の場合、扶壁と表法被覆工は一体としてコンクリートを打込み、打継目を設けてはならない。
7. 受注者は、現場打ち擁壁工に、打継目及び目地を施工する場合、**設計図書**に示す位置以外に打継目を設けてはならない。やむを得ず**設計図書**に示す以外の場所に打継目を設ける場合は、**監督員の承諾**を得るものとする。
8. 受注者は、コンクリート被覆に打継目を設ける場合、法面に対して直角になるように施工しなければならない。
9. 受注者は、裏込石の施工に当たり、砕石、割ぐり石を敷均し、締固めを行わなければならない。

16-3-11-3 プレキャスト擁壁工

1. 受注者は、プレキャストL型擁壁、プレキャスト逆T型擁壁の施工に当たり、基礎との密着をはかり、接合面が食い違わないように施工しなければならない。
2. 受注者は、プレキャストL型擁壁、プレキャスト逆T型擁壁の目地施工に当たり、付着、水密性を保つよう施工しなければならない。

16-3-11-4 石積工

石積工の施工については、第3編 3-2-5-5 石積（張）工の規定によるものとする。

16-3-11-5 コンクリートブロック工

コンクリートブロック工の施工については、第3編 3-2-5-3 コンクリートブロック工の規定によるものとする。

第12節 法面工

16-3-12-1 植生工

植生工の施工については、第3編 3-2-14-2 植生工の規定によるものとする。

16-3-12-2 吹付工

吹付工の施工については、第3編 3-2-14-3 吹付工の規定によるものとする。

第13節 耕地復旧工

16-3-13-1 一般事項

- (1) 受注者は、表土扱いに当たり、地表の雑物を除去し、心土その他の土等が混入しないように所定の耕土を剥ぎ取らなければならない。また、復旧作業を行うまでの期間有害な土等が混入

しないよう保管しなければならない。

- (2) 受注者は、耕土の復旧に当たり、あらかじめ用地内の雑物を除去し、**設計図書**に示す耕土厚が確保できるように保管した耕土を、その後の耕作に支障のないように埋戻さなければならない。なお、復旧する耕土厚の確保が困難となった場合、**監督員と協議**しなければならない。
- (3) 受注者は、耕地復旧に先立ち、事前に実施した測量図に基づいて、基盤面造成及び畦畔等の築立を行わなければならない。

16-3-13-2 水田復旧工

1. 基盤整地

- (1) 受注者は、施工機械の走行により部分的な過転圧とならないように、また沈下が発生しないよう施工しなければならない。
- (2) 受注者は、基盤整地施工に当たり、常に良好な排水状態を維持しなければならない。

2. 畦畔築立

- (1) 受注者は、事前に実施した測量図に合致するよう畦畔を設け、締固めを行い規定の断面に復旧しなければならない。
- (2) 畦畔用土は、**設計図書**で示す場合を除き、基盤土を流用するものとする。

3. 耕起

受注者は、水田をよく乾燥させた後耕起するものとし、**設計図書**で示す場合を除き原則1筆全体を行わなければならない。

16-3-13-3 畑地復旧工

1. 基盤整地

- (1) 受注者は、周辺部分の基盤高と合せ整地しなければならない。
- (2) 受注者は、施工機械の走行により部分的な過転圧とならないように、また沈下が発生しないよう施工しなければならない。
- (3) 受注者は、基盤整地施工に当たり、常に良好な排水状態を維持しなければならない。

2. 碎土

- (1) 受注者は、**設計図書**に示された順序と方法で、碎土を施工しなければならない。
- (2) 受注者は、碎土に当たり、適切な耕土の水分状態のときに行わなければならない。
- (3) 碎土作業においては、耕土の極端な移動があってはならない。

第14節 道路復旧工

16-3-14-1 路体盛土工

路体盛土工の施工については、第1編 1-2-4-3 路体盛土工の規定によるものとする。

16-3-14-2 路床盛土工

路床盛土工の施工については、第1編 1-2-4-4 路床盛土工の規定によるものとする。

16-3-14-3 舗装準備工

舗装準備工の施工については、第3編 3-2-6-5 舗装準備工の規定によるものとする。

16-3-14-4 アスファルト舗装工

アスファルト舗装工の施工については、第3編 3-2-6-7 アスファルト舗装工の規定によるものとする。

16-3-14-5 コンクリート舗装工

コンクリート舗装工の施工については、第3編 3-2-6-12 コンクリート舗装工の規定によるものとする。

16-3-14-6 砂利舗装工

砂利舗装工の施工については、第1編 1-2-3-6 堤防天端工及び下記の規定によるものとする。

- (1) 受注者は、路面仕上げに当たり、中央部を高くし必ず横断勾配を付けなければならない。なお、横断勾配は**設計図書**によるものとする。
- (2) 受注者は、敷砂利の施工に当たり、敷厚が均一になるように仕上げなければならない。

16-3-14-7 道路用側溝工

1. 道路用側溝工の施工については、本編 第2章 第9節 16-2-9-2、第13節 16-2-13-2 側溝工の規定によるものとする。

2. 受注者は、**設計図書**で示す場合を除き、現場発生材を再利用し施工するものとする。

ただし、発生材が再利用に耐えない場合は、その処置方法について**監督員**と**協議**しなければならない。

16-3-14-8 安全施設工

安全施設工の施工については、第3編 3-2-3-7 防止柵工、3-2-3-8 路側防護柵工及び下記の規定によるものとする。

1. 一般事項

受注者は、防護柵工の施工に当たり、**設計図書**で特に定めていない事項は、防護柵の設置基準・同解説の規定によらなければならない。

2. 安全施設工

- (1) 受注者は、土中埋込み式の支柱を建込む場合、支柱打込機、オーガーボーリングなどを用いて堅固に建込まなければならない。この場合、地下埋設物に破損や障害を発生させないようにするとともに、既設舗装等に悪影響を及ぼさないよう施工しなければならない。
- (2) 受注者は、設置穴を掘削して埋戻す方法で、土中埋込み式の支柱を建込む場合、支柱が沈下しないよう穴の底部を締固めておかななければならない。
- (3) 受注者は、橋梁、擁壁などのコンクリートの中に防護柵を設置する場合、**設計図書**によるものとするが、その位置に支障がある場合、又は位置が示されていない場合、**監督員**と**協議**して定めなければならない。
- (4) 受注者は、ガードレールのビームを取付ける場合、自動車進行方向に対してビーム端の小口が見えないように重ね合わせ、ボルト・ナットで十分締付けなければならない。
- (5) 受注者は、ガードケーブルの端末支柱を土中に設置する場合、支柱を**設計図書**に示す位置及び高さに設置して、コンクリートを打設し、コンクリートが**設計図書**で定めた強度以上であることを**確認**した後、コンクリート基礎にかかる所定の力を支持できるよう土砂を締固めながら

埋戻さなければならない。

- (6) 受注者は、ボルト・ナット等の金具類の規格、塗装等が**設計図書**に示されていない場合は、**監督員と協議**しなければならない。
- (7) 受注者は、ガードレールの現場における加熱加工及び溶接を行ってはならない。
- (8) 受注者は、タラップの施工に当たり、不ぞろいとなってはならない。また、壁面に埋込むタラップは、凹凸のないよう規定の間隔に配列しなければならない。
- (9) 受注者は、ネットフェンス設置に当たり、胴材、胴縁、金具、網材の溶融亜鉛めっき仕様等が**設計図書**に示されていない場合、次表又は同等以上の製品とする。

塗装仕様	柱材、胴縁	金 具	網線材径 (mm)	網目 (mm)
溶融亜鉛めっき	HD Z T 56-56 μ m	HD Z T 49	3.2	56
塩ビ被覆	HD Z T 56-56 μ m	HD Z T 49	3.2	50
めっき着色塗装	HD Z T 56-56 μ m	HD Z T 49	3.2	56

- (10) 受注者は、**設計図書**で示す場合を除き、現場発生材を再利用し施工するものとする。
ただし、発生材が再利用に耐えない場合は、その処置方法について**監督員と協議**しなければならない。

16-3-14-9 区画線工

区画線工の施工については、第3編 3-2-3-9 区画線工及び本編 16-2-14-4 区画線工の規定によるものとする。

16-3-14-10 縁石工

- 1. 縁石工の施工については、第3編 3-2-3-5 縁石工及び本編 16-2-14-5 縁石工の規定によるものとする。
- 2. 受注者は、**設計図書**で示す場合を除き、現場発生材を再利用し施工するものとする。
ただし、発生材が再利用に耐えない場合は、その処置方法について**監督員と協議**しなければならない。

第15節 水路復旧工

16-3-15-1 土水路工

- 1. 土水路は、**設計図書**で示す場合を除き、基盤土を利用し整形するものとする。
- 2. 受注者は、**設計図書**で示す場合を除き、現場発生土を再利用し施工するものとする。
ただし、発生土が再利用に耐えない場合は、その処置方法について**監督員と協議**しなければならない。

16-3-15-2 プレキャスト水路工

- 1. プレキャスト水路工の施工については、本章 16-3-6-3 プレキャスト開渠工の規定によるものとする。
- 2. 受注者は、前後の水路底と天端高を合せ、たるみ、盛り上がりのないようプレキャスト水路を敷設しなければならない。
- 3. 受注者は、**設計図書**で示す場合を除き、現場発生材を再利用し施工するものとする。

第16編 農業農村整備編 第3章 水路工事

ただし、発生材が再利用に耐えない場合は、その処置方法について**監督員**と**協議**しなければならない。

第4章 排水路工事・河川工事

第1節 適用

16-4-1-1 適用

本章は、排水路工事・河川工事に係る矢板護岸工、法覆護岸その他これらに類する工種について適用するものとする。

16-4-1-2 適用規定

本章に特に定めのない事項については、第1編 共通編 第2編 材料編 第3編 土木工事共通編の規定によるものとする。

第2節 一般事項

16-4-2-1 適用すべき諸基準

適用すべき諸基準については、第3編 第2章 第2節 適用すべき諸基準の規定によるもののほか、次の基準類によらなければならない。なお、基準類と**設計図書**に相違がある場合は、原則として**設計図書**の規定に従うものとし、疑義がある場合は**監督員**に**確認**を求めなければならない。

農林水産省農村振興局 土地改良事業計画設計基準・設計「水路工」

16-4-2-2 一般事項

受注者は、**設計図書**及び**監督員**の**指示**に従って施工しなければならない。

第3節 土工

16-4-3-1 土工

土工の施工については、第1編 第2章 第3節 河川土工・海岸土工・砂防土工の規定によるものとする。

第4節 構造物撤去工

16-4-4-1 一般事項

- (1) 構造物撤去工としてコンクリート構造物取壊し、道路施設撤去、旧橋撤去その他これらに類する工種について定めるものとする。
- (2) 受注者は、工事の施工に伴い生じた建設副産物について、第1編 1-1-1-19 建設副産物の規定によらなければならない。
- (3) 受注者は、コンクリート殻等の運搬処理を行うに当たり、運搬物が飛散しないよう適正に処理を行わなければならない。

16-4-4-2 取壊し工

構造物の取壊しに当たっては、第3編 3-2-9-3 構造物取壊し工の規定によるものとする。

第5節 矢板護岸工

16-4-5-1 作業土工

作業土工の施工については、第3編 3-2-3-3 作業土工（床掘り・埋戻し）の規定によるものとする。

16-4-5-2 笠コンクリート工

1. 笠コンクリートの施工については、第1編第3章 無筋・鉄筋コンクリートの規定によるものとする。
2. プレキャスト笠コンクリートの施工については、第3編 3-2-5-3 コンクリートブロック工の規定に準じるものとする。
3. プレキャスト笠コンクリートの施工において、接合面が食い違わないようにしなければならない。

16-4-5-3 矢板工

矢板工の施工については、第3編 3-2-3-4 矢板工の規定によるものとする。

第6節 法覆護岸工

16-4-6-1 一般

1. 法覆護岸工としてコンクリートブロック工、多自然型護岸工、覆土工、羽口工その他これらに類する工種について定めるものとする。
2. 受注者は、法覆護岸工のコンクリート施工に当たり、水中打込みを行ってはならない。
3. 受注者は、法覆護岸工の施工に当たり、目地の設置位置等は**設計図書**に示すとおり施工しなければならない。
4. 受注者は、法覆護岸工の裏込めの施工に当たり、締固め機械等を用いなければならない。
5. 受注者は、法覆護岸工の施工に当たり、遮水シートを設置する場合、法面を平滑に仕上げから布設しなければならない。また、シートの重ね合わせ及び端部の接着はずれ、はく離等のないよう施工しなければならない。

16-4-6-2 作業土工

作業土工の施工については、第3編 3-2-3-3 作業土工（床掘り・埋戻し）の規定によるものとする。

16-4-6-3 コンクリートブロック工

1. コンクリートブロック工の施工については、第3編 3-2-5-3 コンクリートブロック工の規定によるものとする。
2. 横帯コンクリート、小口止、縦帯コンクリート、巻止コンクリート、平張コンクリートの施工については、第1編第3章 無筋・鉄筋コンクリートの規定によるものとする。
3. 小口止矢板の施工については、第3編 3-2-3-4 矢板工の規定によるものとする。
4. プレキャスト横帯コンクリート、プレキャスト小口止、プレキャスト縦帯コンクリート、プレキャスト巻止コンクリートの施工については、基礎との密着を図り、接合面が食い違わないよう施工しなければならない。

5. 緑化ブロック工の施工については、第3編 3-2-5-4 緑化ブロック工の規定によるものとする。
6. 環境護岸ブロック工の施工については、第3編第2章第5節 石・ブロック積（張）工の規定によるものとする。
7. 石張り、石積み工の施工については、第3編 3-2-5-5 石積（張）工の規定によるものとする。
8. 法枠工の施工については、第3編 3-2-14-4 法枠工の規定によるものとする。

16-4-6-4 多自然型護岸工

1. 受注者は、河川が本来有している生物の良好な生育環境、自然景観に考慮して計画、設計された多自然型河川工法による場合、工法の趣旨をふまえて施工しなければならない。
2. 受注者は、基礎杭丸太の材質について**設計図書**に示されていない場合、樹皮をはいだ生松丸太とし、有害な曲がり、腐朽、裂目等欠点のない材料を使用しなければならない。
また、杭の曲がりとは、両端の中心を結ぶ直線から外れないものを使用しなければならない。
3. 受注者は、杭の先端は、角錐形に削るものとし、角錐の高さは杭径の1.5倍を標準とする。
杭頭は、杭の中心線に対して直角に切らなければならない。
4. 巨石張り（積み）、巨石据付及び雑割石張りの施工については、第3編 3-2-5-5 石積（張）工の規定によるものとする。
5. 受注者は、かごマットの詰石の施工について、できるだけかご内の空隙を少なくしなければならない。また、かご材を傷つけないように注意するとともに詰石の施工の際、側壁、仕切りが扁平しないように留意しなければならない。
6. 受注者は、かごマットの中詰用ぐり石について、かごマットの厚さが30cmの場合は5cm～15cm、かごマットの厚さが50cmの場合は15cm～20cmの大きさとし、かごマットの網目より大きな天然石または割ぐり石を使用しなければならない。

16-4-6-5 覆土工

覆土工の施工については、第1編 第2章 第3節 河川土工・海岸土工・砂防土工の規定によるものとする。

16-4-6-6 羽口工

1. 羽口工（法面覆工）のうち、ふとんかごの施工については、第3編 3-2-14-7 かご工の規定によるものとする。
2. 受注者は、連節ブロック張りの施工について、平滑に設置しなければならない。
3. 受注者は、水中施工等特殊な施工について、施工方法を**施工計画書**に記載しなければならない。

第7節 根固め工

16-4-7-1 作業土工

1. 作業土工の施工については、第3編 3-2-3-3 作業土工（床掘り・埋戻し）の規定によるものとする。
2. 受注者は、根固め工の施工について、予期しない障害となる工作物等が現れた場合は、**監**

督員と協議しなければならない。

16-4-7-2 根固めブロック工

1. 受注者は、根固めブロック製作後、製作数量等が確認できるように記号を付けなければならない。
2. 受注者は、根固めブロックの運搬及び据付けについて、根固めブロックに損傷を与えないように施工しなければならない。
3. 受注者は、根固めブロックの据付けについて、各々の根固めブロックを連結する場合、連結ナットが抜けないようにネジ山をつぶさなければならない。
4. 受注者は、根固めブロックを乱積施工する場合、噛み合わせを良くし、不安定な状態が生じないようにしなければならない。
5. 受注者は、根固めブロック、場所打ブロックのコンクリートの打込みについて、打継目を設けてはならない。
6. 受注者は、場所打ブロックの施工について、コンクリートの水中打込みを行ってはならない。
7. 間詰コンクリートの施工について、第1編第3章 無筋・鉄筋コンクリートの規定によるものとする。
8. 受注者は、吸出し防止材の施工について、平滑に設置しなければならない。

16-4-7-3 捨石工

1. 受注者は、施工箇所において、波浪及び流水により捨石基礎に影響がある場合、施工方法について**監督員**と**協議**しなければならない。
2. 受注者は、施工箇所における河川汚濁防止に努めなければならない。
3. 受注者は、捨石基礎の施工に当たり、極度の凹凸や粗密が発生しないように潜水土又は測深器具により捨石の施工状況を確認しながら行わなければならない。
4. 受注者は、捨石基礎の施工に当たり、大小の石で噛み合わせ良く、均し面にゆみがないよう施工しなければならない。
5. 受注者は、遺方を配置し、貫材、鋼製定規を用いて均し面を平坦に仕上げなければならない。

16-4-7-4 沈床工

1. 受注者は、粗朶沈床の施工について、連柴は梢を一方に向け径15cmを標準とし、緊結は長さおよそ60cmごとに連柴縮金を用いて締付け、亜鉛引鉄線または、しゅろ縄等にて結束し、この間2箇所を二子なわ等をもって結束するものとし、連柴の長さは格子を結んだときに端にそれぞれ約15cmを残すようにしなければならない。
2. 受注者は、連柴及び敷粗朶を縦横ともそれぞれ梢を下流と河心に向けて組立てなければならない。
3. 受注者は、粗朶沈床の上下部の連柴を上格子組立て後、完全に結束しなければならない。
4. 受注者は、粗朶沈床の設置について、流速による沈設中のズレを考慮して、沈設開始位置を定めなければならない。
5. 受注者は、沈石の施工について、沈床が均等に沈下するように投下し、当日中に完了しな

ければならない。

6. 受注者は、粗朶沈床の施工について、多層の場合、下層の作業完了の**確認**をしなければ上層沈設を行ってはならない。
7. 受注者は、木工沈床の施工について、使用する方格材及び敷成木は生松丸太としなければならない。なお、事前に使用する方格材は組立て可能なように加工しなければならない。
8. 受注者は、木工沈床の施工について、敷成木を最下層の方格材に一格間の所定の本数を間割正しく配列し、鉄線等で方格材に緊結しなければならない。
9. 受注者は、木工沈床の施工について、連結用鉄筋の下部の折り曲げしろを12cm以上とし、下流方向に曲げなければならない。
10. 受注者は、木工沈床の施工について、詰石の空隙を少なくするよう充填しなければならない。
11. 受注者は、木工沈床を水制の根固めに使用する場合、幹部水制の方格材組立てに当たり、流向に直角方向の部材を最上層としなければならない。
12. 受注者は、改良沈床の施工におけるその他の事項については、本条7～11の規定により施工しなければならない。
13. 受注者は、吸出し防止材の施工について、平滑に設置しなければならない。

第8節 柵渠工

16-4-8-1 作業土工

作業土工の施工については、第3編 3-2-3-3 作業土工（床掘り・埋戻し）の規定によるものとする。

16-4-8-2 柵渠工

1. 受注者は、運搬作業に伴う二次製品の取り扱いを吊金具又は支点付近で支える2点支持で行うとともに、衝撃を与えないように注意しなければならない。
2. 受注者は、鉄筋コンクリート柵渠の施工について、アーム本体と基礎との密着を図り、接合面が食い違わないようにしなければならない。
3. 受注者は、鉄筋コンクリート柵渠の施工について、**設計図書**によるものとし、アーム本体及びパネルの付着・水密性を保つよう施工しなければならない。
4. 受注者は、パネルの設置については、アーム本体及びパネルと目違いが生じないよう平坦に施工しなければならない。
5. 受注者は、鉄筋コンクリート柵渠工のコンクリート施工に当たり、水中打込みを行ってはならない。
6. 受注者は、鉄筋コンクリート柵渠工の施工に当たり、目地の設置位置等は**設計図書**に示すとおり施工しなければならない。
7. 受注者は、鉄筋コンクリート柵渠工の裏込めの施工に当たり、締固め機械等を用いなければならない。
8. 受注者は、吸出し防止材の施工について、平滑に設置しなければならない。

第9節 合流工

16-4-9-1 一般

1. 受注者は、合流工本体の施工において、既設堤防の開削、仮締切、仮水路等の施工時期、順序及び構造について、**施工計画書**に記載しなければならない。
2. 受注者は、**設計図書**に定められていない仮締切を設置する場合、**監督員**と**協議**しなければならない。なお、仮締切は、堤防機能が保持できるよう安全堅固なものとしなければならない。
3. 受注者は、合流工本体の施工において、**設計図書**で定められていない仮水路を設ける場合、内水排除のための断面を確保し、その流量に耐えうる構造で、かつ安全なものとしなければならない。

16-4-9-2 作業土工

1. 土工の施工については、第3編 3-2-3-3 作業土工（床掘り・埋戻し）の規定によるものとする。
2. 受注者は、基礎下面の土質が不適當の場合には、その処理について**監督員**と**協議**しなければならない。
3. 受注者は、仮締切を設置した後の工事箇所は良好な排水状態に維持しなければならない。なお、仮締切内に予期しない湧水がある場合には、その処置について**監督員**と**協議**しなければならない。

16-4-9-3 既製杭工

既製杭工の施工については、第3編 3-2-4-4 既製杭工の規定によるものとする。

16-4-9-4 現場打杭工

場所打杭工の施工については、第3編 3-2-4-5 場所打杭工の規定によるものとする。

16-4-9-5 矢板工

矢板工の施工については、第3編 3-2-3-4 矢板工の規定によるものとする。

16-4-9-6 合流工

1. 受注者は、基礎材の敷均し、締固めに当たり、支持力が均等となり、かつ不陸を生じないように施工しなければならない。
2. 受注者は、均しコンクリートの施工について、不陸が生じないようにしなければならない。
3. 受注者は、均しコンクリートの打設終了後、コンクリート下面の土砂の流出を防止しなければならない。
4. 受注者は、床版工の施工に当たり、床付地盤と敷均しコンクリート、本体コンクリート、止水矢板との水密性を確保しなければならない。
5. 受注者は、コンクリート打設に当たり、床版工1ブロックを打ち継目なく連続して施工しなければならない。なお、コンクリートの打設方法は層打ちとしなければならない。
6. 受注者は、鋼構造物を埋設する場合、本体コンクリートと同時施工しなければならない。この場合、鋼構造物がコンクリート打ち込み圧、偏荷重、浮力、その他の荷重によって移動

しないように据付架台、支保工その他の据付材で固定するほか、コンクリートが充填しやすいように形鋼等の組合せ部に空気溜りが生じないようにしなければならない。

なお、同時施工が困難な場合は、**監督員と協議**し箱抜き工法（二次コンクリート）とすることができる。その場合、本体コンクリートと二次コンクリートの付着を確保するため、原則としてチップング等接合面の処理を行い、水密性を確保しなければならない。

7. 受注者は、鋼構造物を埋設する場合について、所定の強度、付着性、水密性を有するとともにワーカビリティに富んだものとし、適切な施工方法で打込み、締固めなければならない。
8. 受注者は、端部堰柱の施工に際して、周辺埋戻し土との水密性を確保しなければならない。
9. 受注者は、コンクリート打設に当たり、原則として堰柱工1ブロックを打ち継目なく連続して施工しなければならない。
10. 受注者は、二次コンクリートの打設に当たり、材料の分離が生じないよう適切な方法により、連続して1作業区画を完了させなければならない。
11. 受注者は、二次コンクリートの打設に当たり、天候、設備能力等を検討して、構造物の強度、耐久性及び外観を損なわないよう、打設順序、締固め方法で施工しなければならない。
12. 受注者は、目地材の施工位置について、**設計図書**によらなければならない。
13. 受注者は、**設計図書**に示す止水板及び伸縮材で継手を施工し、構造上変位が生じても水密性が確保できるようにしなければならない。

第10節 水路付帯工

16-4-10-1 安全施設工

安全施設工の施工については、第3編 3-2-3-7 防止柵工、3-2-3-8 路側防護柵工及び下記の規定によるものとする。

1. 一般事項

受注者は、防護柵工の施工に当たり、**設計図書**で特に定めていない事項は、防護柵の設置基準・同解説の規定によらなければならない。

2. 安全施設工

- (1) 受注者は、土中埋込み式の支柱を建込む場合、支柱打込機、オーガーボーリングなどを用いて堅固に建込まなければならない。この場合、地下埋設物に破損や障害を発生させないようにするとともに、既設舗装等に悪影響を及ぼさないよう施工しなければならない。
- (2) 受注者は、設置穴を掘削して埋戻す方法で、土中埋込み式の支柱を建込む場合、支柱が沈下しないよう穴の底部を締固めておかななければならない。
- (3) 受注者は、橋梁、擁壁などのコンクリートの中に防護柵を設置する場合、**設計図書**によるものとするが、その位置に支障がある場合、又は位置が示されていない場合、**監督員と協議**して定めなければならない。
- (4) 受注者は、ガードレールのビームを取付ける場合、自動車進行方向に対してビーム端の小口が見えないように重ね合わせ、ボルト・ナットで十分締付けなければならない。
- (5) 受注者は、ガードケーブルの端末支柱を土中に設置する場合、支柱を**設計図書**に示す位置及び高さに設置して、コンクリートを打設し、コンクリートが**設計図書**で定めた強度以上であることを**確認**した後、コンクリート基礎にかかる所定の力を支持できるよう土砂を締固めながら埋戻さなければならない。

- (6) 受注者は、ボルト・ナット等の金具類の規格、塗装等が**設計図書**に示されていない場合は、**監督員と協議**しなければならない。
- (7) 受注者は、ガードレールの現場における加熱加工及び溶接を行ってはならない。
- (8) 受注者は、タラップの施工に当たり、不ぞろいとなってはならない。また、壁面に埋込むタラップは、凹凸のないよう規定の間隔に配列しなければならない。
- (9) 受注者は、ネットフェンス設置に当たり、胴材、胴縁、金具、網材の溶融亜鉛めっき仕様等が**設計図書**に示されていない場合、次表又は同等以上の製品とする。

塗装仕様	柱材、胴縁	金 具	網線材径 (mm)	網目 (mm)
溶融亜鉛めっき	HD Z T 56-56 μ m	HD Z T 49	3.2	56
塩ビ被覆	HD Z T 56-56 μ m	HD Z T 49	3.2	50
めっき着色塗装	HD Z T 56-56 μ m	HD Z T 49	3.2	56

- (10) 受注者は、**設計図書**で示す場合を除き、現場発生材を再利用し施工するものとする。
ただし、発生材が再利用に耐えない場合は、その処置方法について**監督員と協議**しなければならない。

第11節 擁壁工

16-4-11-1 作業土工

作業土工の施工については、第3編 3-2-3-3 作業土工（床掘り・埋戻し）の規定によるものとする。

16-4-11-2 現場打ち擁壁工

現場打ち擁壁工の施工については、本編 16-3-11-2 現場打ち擁壁工の規定によるものとする。

16-4-11-3 コンクリートブロック工

コンクリートブロック工の施工については、第3編 3-2-5-3 コンクリートブロック工の規定によるものとする。

第12節 法面工

16-4-12-1 植生工

植生工の施工については、第3編 3-2-14-2 植生工の規定によるものとする。

第13節 耕地復旧工

16-4-13-1 一般事項

- (1) 受注者は、表土扱いに当たり、地表の雑物を除去し、心土その他の土等が混入しないように所定の耕土を剥ぎ取らなければならない。また、復旧作業を行うまでの期間有害な土等が混入しないよう保管しなければならない。
- (2) 受注者は、耕土の復旧に当たり、あらかじめ用地内の雑物を除去し、**設計図書**に示す耕土厚が確保できるように保管した耕土を、その後の耕作に支障のないように埋戻さなければならない。なお、復旧する耕土厚の確保が困難となった場合、**監督員と協議**しなければならない。

- (3) 受注者は、耕地復旧に先立ち、事前に実施した測量図に基づいて、基盤面造成及び畦畔等の築立を行わなければならない。

16-4-13-2 水田復旧工

1. 基盤整地

- (1) 受注者は、施工機械の走行により部分的な過転圧とならないように、また沈下が発生しないよう施工しなければならない。
- (2) 受注者は、基盤整地施工に当たり、常に良好な排水状態を維持しなければならない。

2. 畦畔築立

- (1) 受注者は、事前に実施した測量図に合致するよう畦畔を設け、締固めを行い規定の断面に復旧しなければならない。
- (2) 畦畔用土は、**設計図書**で示す場合を除き、基盤土を流用するものとする。

3. 耕起

受注者は、水田をよく乾燥させた後耕起するものとし、**設計図書**で示す場合を除き原則1筆全体を行わなければならない。

16-4-13-3 畑地復旧工

1. 基盤整地

- (1) 受注者は、周辺部分の基盤高と合せ整地しなければならない。
- (2) 受注者は、施工機械の走行により部分的な過転圧とならないように、また沈下が発生しないよう施工しなければならない。
- (3) 受注者は、基盤整地施工に当たり、常に良好な排水状態を維持しなければならない。

2. 碎土

- (1) 受注者は、**設計図書**に示された順序と方法で、碎土を施工しなければならない。
- (2) 受注者は、碎土に当たり、適切な耕土の水分状態のときに行わなければならない。
- (3) 碎土作業においては、耕土の極端な移動があってはならない。

第14節 道路復旧工

16-4-14-1 路体盛土工

路体盛土工の施工については、第1編 1-2-4-3 路体盛土工の規定によるものとする。

16-4-14-2 路床盛土工

路床盛土工の施工については、第1編 1-2-4-4 路床盛土工の規定によるものとする。

16-4-14-3 舗装準備工

舗装準備工の施工については、第3編 3-2-6-5 舗装準備工の規定によるものとする。

16-4-14-4 アスファルト舗装工

アスファルト舗装工の施工については、第3編 3-2-6-7 アスファルト舗装工の規定によるものとする。

16-4-14-5 コンクリート舗装工

コンクリート舗装工の施工については、第3編 3-2-6-12 コンクリート舗装工の規定によるものとする。

16-4-14-6 砂利舗装工

砂利舗装工の施工については、第1編 1-2-3-6 堤防天端工及び下記の規定によるものとする。

- (1) 受注者は、路面仕上げに当たり、中央部を高くし必ず横断勾配を付けなければならない。なお、横断勾配は**設計図書**によるものとする。
- (2) 受注者は、敷砂利の施工に当たり、敷厚が均一になるように仕上げなければならない。

16-4-14-7 道路用側溝工

1. 道路用側溝工の施工については、本編 16-2-9-2 側溝工、本編 16-2-13-2 側溝工の規定によるものとする。
2. 受注者は、**設計図書**で示す場合を除き、現場発生材を再利用し施工するものとする。
ただし、発生材が再利用に耐えない場合は、その処置方法について**監督員**と**協議**しなければならない。

16-4-14-8 安全施設工

安全施設工の施工については、本章 16-4-10-1 安全施設工の規定によるものとする。

16-4-14-9 区画線工

区画線工の施工については、第3編 3-2-3-9 区画線工及び本編 16-2-14-4 区画線工の規定によるものとする。

16-4-14-10 縁石工

1. 縁石工の施工については、第3編 3-2-3-5 縁石工及び本編 16-2-14-5 縁石工の規定によるものとする。
2. 受注者は、**設計図書**で示す場合を除き、現場発生材を再利用し施工するものとする。
ただし、発生材が再利用に耐えない場合は、その処置方法について**監督員**と**協議**しなければならない。

第15節 水路復旧工

16-4-15-1 土水路工

1. 土水路は、**設計図書**で示す場合を除き、基盤土を利用し整形するものとする。
2. 受注者は、**設計図書**で示す場合を除き、現場発生土を再利用し施工するものとする。
ただし、発生土が再利用に耐えない場合は、その処置方法について**監督員**と**協議**しなければならない。

16-4-15-2 プレキャスト水路工

1. プレキャスト水路工の施工については、本編 16-3-6-3 プレキャスト開渠工の規定によるものとする。

2. 受注者は、前後の水路底と天端高を合せ、たるみ、盛り上がりのないようプレキャスト水路を敷設しなければならない。
3. 受注者は、**設計図書**で示す場合を除き、現場発生材を再利用し施工するものとする。
ただし、発生材が再利用に耐えない場合は、その処置方法について**監督員**と**協議**しなければならない。

第5章 管水路工事

第1節 適用

16-5-1-1 適用

本章は、硬質塩化ビニル管、強化プラスチック複合管、ダクタイル鋳鉄管、鋼管の布設及びバルブ、可とう管、鋼製継輪の据付け、管水路の付帯構造物を設置する工種に適用するものとする。

16-5-1-2 適用規定

本章に特に定めのない事項については、第1編 共通編 第2編 材料編 第3編 土木工事共通編の規定によるものとする。

第2節 一般事項

16-5-2-1 適用すべき諸基準

受注者は、**設計図書**において特に定めのない事項については、第3編 第2章 第2節 適用すべき諸基準の規定によるもののほか、次の基準類によらなければならない。なお、基準類と**設計図書**に相違がある場合は、原則として**設計図書**の規定に従うものとし、疑義がある場合は**監督員に確認**を求めなければならない。

- | | |
|-----------------------------|--------------------------------|
| (1) 土地改良事業計画設計基準・設計「パイプライン」 | 農林水産省農村振興局 |
| (2) JWWA K 135 | (液状エポキシ樹脂塗料) |
| (3) JWWA K 137 | (無溶剤形エポキシ樹脂塗料) |
| (4) JWWA K 139 | (水道用ダクタイル鋳鉄管合成樹脂塗料) |
| (5) JWWA G 112 | (水道用ダクタイル鋳鉄管内面エポキシ樹脂粉体塗装) |
| (6) JWWA G 113 | (水道用ダクタイル鋳鉄管) |
| (7) JWWA G 114 | (水道用ダクタイル鋳鉄異形管) |
| (8) WSP 012 | (長寿命形水道用ジョイントコート) |
| (9) WSP 009 | (水管橋外面塗装基準) |
| (10) WSP 002 | (水道用塗覆装鋼管現場施工基準) |
| (11) WSP 004 | (水道用塗覆装鋼管梱包基準) |
| (12) WSP A-101 | (農業用プラスチック被覆鋼管) |
| (13) WSP A-101 | (追補：碎石埋戻し施工要領) |
| (14) WSP A-102 | (農業用プラスチック被覆鋼管テーパ付き直管の製作・施工指針) |
| (15) FRPM-G-112 | (鋼製異形管) フィラメントワインディング成形管用 |
| (16) JDPA Z 2010 | (ダクタイル鋳鉄管合成樹脂塗装) |
| (17) JDPA W 04 | (T形ダクタイル鉄管接合要領書) |
| (18) JDPA W 05 | (K形ダクタイル鉄管接合要領書) |
| (19) JDPA W 06 | (U形、U-D形ダクタイル鉄管接合要領書) |
| (20) JDPA W 07 | (フランジ形ダクタイル鉄管接合要領書) |
| (21) JIS A 5314 | (ダクタイル鋳鉄管モルタルライニング) |
| (22) JIS Z 3050 | (パイプライン溶接部の非破壊試験方法) |
| (23) JIS Z 3104 | (鋼溶接継手の放射線透過試験方法) |

- | | |
|-------------------|----------------------------|
| (24) JIS G 3443-1 | (水輸送用塗覆装鋼管-第1部：直管) |
| (25) JIS G 3443-2 | (水輸送用塗覆装鋼管-第2部：異形管) |
| (26) JIS G 3443-3 | (水輸送用塗覆装鋼管-第3部：外面プラスチック被覆) |
| (27) JIS G 3443-4 | (水輸送用塗覆装鋼管-第4部：内面エポキシ樹脂塗装) |
| (28) JIS G 5528 | (エポキシ樹脂粉体塗料) |

16-5-2-2 一般事項

1. 運搬及び保管

- (1) 受注者は、管及び付属品の積み下ろしに際し、放り投げ、引き下ろし等によって管に衝撃を与えてはならない。特に、管の両端接合部、塗覆装部は、損傷しないよう必要に応じて保護を行うとともに、取り扱いは慎重に行わなければならない。
- (2) 受注者は、管及び付属品の運搬に際し、車体の動揺等による管と管、又は車体との接触を避けるため、ゴムシート、むしろ等で管の保護を行うとともに、くさび止め、ロープ掛け等で固定しなければならない。
- (3) 受注者は、工事施工上、やむを得ず管を同一箇所に集積する場合は、平坦な地形を選定する。
また、段積みは、呼び径500mm以下においては高さで1.5m程度、呼び径600～1,000mm以下では2段を限度とし、それ以上の管径については、特別の理由のない限り段積みしてはならない。
- (4) 受注者は、集積所で管を保管する際には、管体の沈下、継手部の接地等を防止するため、角材等を敷いた上に置くものとし、段積みの場合は、くさび止め、ロープ掛け等で崩壊を防がなければならない。なお、長期間にわたって保管する場合は、シート掛けを行うものとする。

2. 布設接合

- (1) 受注者は、管の布設に先立ち管番号を記載した管割図を作成し、事前に**監督員の承諾**を得るとともに、管布設時には、管体にも同じ番号をマーキングし施工するものとする。
なお、布設にともない管割が変更となった場合は、修正した管割図を作成し**監督員に提出し承諾**を得るものとする。
- (2) 受注者は、管の現場搬入計画、管の運搬方法、布設接合の方法及び接合後の点検方法について、**施工計画書**に記載しなければならない。
- (3) 受注者は、管の布設に当たり、常に標高、中心線及び配管延長の測量を行い、布設に錯誤をきたさないようにしなければならない。
- (4) 受注者は、原則として管の布設を低位部から高位部へ向って受口に差口を挿入し施工しなければならない。
- (5) 受注者は、布設に先立ち、管の内面及び接合部を十分清掃するとともに、管体及びゴム輪等について損傷の有無を点検しなければならない。なお、機能低下につながる損傷を発見した場合は、**監督員に報告し指示**を得るものとする。
- (6) 受注者は、小運搬、吊り込み、据付けの際、管の取り扱いに十分な注意を払い、墜落衝突等の事故が生じないように施工するものとする。
- (7) 受注者は、管の荷卸ろし、布設について、現場状況を考慮し適切な機械を使用し、転倒事故等の防止に努めなければならない。
- (8) 受注者は、土留工を使用した管布設に当たり、切梁、腹起し等に管が接触しないよう適切な仮設計画を立案するとともに、必要に応じて誘導員を配置し、慎重に施工しなければならない。
- (9) 受注者は、たて込み簡易土留を使用し管布設を行う場合、クレーン等安全規則74条の2、労働

安全衛生規則第164条2項及び3項、平成4年8月24日付け基発第480号及び平成4年10月1日付け基発第542号労働省労働基準局長通達、平成14年3月29日付基安発0329003号（土止め先行工法）厚生労働省労働基準局安全衛生部長通達を遵守する。

- (10) 受注者は、たて込み簡易土留において捨梁を使用する場合、基床部内に捨梁を存置してはならない。
- (11) 受注者は、管長の許容差及び継手施工上生じる管長の伸縮に伴う調整を適切に行わなければならない。
- (12) 管の接合を行う作業員は、接合に熟練した者でなければならない。
- (13) 受注者は、特殊な管の接合に当たり、管製造業者の現地指導を受けるなど適切に施工しなければならない。
- (14) 受注者は、管の布設を一定期間休止する場合、土砂等の流入を防止するため、蓋で管を閉塞するなどの措置を取らなければならない。また、掘削溝内に水が溜り、管が浮上するおそれがあるので、布設後早期に埋戻しを完了しなければならない。
- (15) 受注者は、管の接合後、直ちに所定の点検を行い、その結果を**監督員に報告**し、不良箇所は状況に応じて、手直し又は再施工しなければならない。
- (16) 受注者は、**設計図書**に示す場合を除き、管継手、バルブ、可とう管、継輪等の据付に使用するボルト及びナットは、地上露出部及び構造物内はステンレスを使用し、地下埋設物部及びコンクリートに覆われる部分はF C D製を使用するものとする。
ただし、バルブ等でフランジ継手のものは、これに関わらず、ステンレス製を使用するものとする。
また、ダクタイル鋳鉄管のうち地殻変動が予想される管路や高度な耐震性が要求される管路に使用するS、SⅡ、NS形継手についてはステンレスを使用するものとする。
- (17) ダクタイル鋳鉄管及び鋼管、バルブ、鋼製可とう管、鋼製継輪等は、マクロセル腐食（コンクリート／土壌）を防止するため、**設計図書**及び下記の規定により施工しなければならない。
- 1) 受注者は、ダクタイル鋳鉄管路線において**設計図書**に示す土質が腐食性土壌（ANSI A21. 5に相当する土壌）の場合は、JCPA Z 2005に規定されたポリエチレンスリーブを全線にわたって被覆するものとする。
 - 2) 受注者は、鋼管、ダクタイル鋳鉄管（バルブ類を含む）等これに類するパイプライン等施設で、土中に直接埋設するバルブ、鋼製継輪類、可とう管等については、塗膜の欠損に注意するとともに、土質が腐食性土壌（ANSI A21. 5に相当する土壌）の場合は、埋設部全体をJCPA Z 2005に規定されたポリエチレンスリーブで被覆しなければならない。
 - 3) 受注者は、鋼管、ダクタイル鋳鉄管（バルブ類を含む）等これに類するパイプライン等施設で、これと接し鉄筋コンクリート構造物を造成する場合、以下の防食対策工の規定による対策を講じなければならない。
 - 4) コンクリート中の鉄筋と金属管（鋼管、ダクタイル鋳鉄管及びバルブ類を含む）とは接触させてはならない。また管体支持金具及び管体固定アンカー等は金属管との絶縁処置がされている場合を除き鉄筋と接触させてはならない。
なお、鉄筋に絶縁測定用のターミナルを設置し、コンクリート打設前及び打設後にテスターにより金属管等との絶縁状態を**確認**するものとする。
 - 5) コンクリート構造物より10m以内における埋設鋼管の現場溶接部の外面塗覆装は、水道用塗覆装鋼管ジョイントコート（WSP 012-92）又は、水輸送用塗覆装鋼管－第3部：外面

プラスチック被覆（JIS G 3443-3）によるものとする。

- 6) コンクリート構造物貫通部より10mの区間は、特に鋼管腐食の発生しやすい場所となるので、埋戻し前に外観及びピンホール検査を行い塗装に損傷のないことを**確認**するものとする。
- 7) 鋼管（プラスチック被覆鋼管を除く）は、コンクリート構造物から絶縁性を有する伸縮可とう管・可とう継手まで又は、配管延長10m以内の短い方、ダクティル鑄鉄管は1本目までをポリエチレンスリーブで被覆しなければならない。
- なお、コンクリート構造物内への巻き込みはスティフナーの手前までとし、施工方法及び品質については、日本ダクティル鑄鉄管協会より発行されている規格（JDKA Z 2005）、技術資料に準じるものとする。
- 8) 埋設鋼管（ダクティル鑄鉄管及びバルブ等を含む）の埋戻材は、管体及び塗覆装に有害な礫等を含まない良質土を使用するものとする。
- なお、埋戻し締固めに当たり、管体及び塗装に損傷を与えないように慎重に行わなければならない。
- 9) ゴム可とう管については、ゴム被覆部とプラスチック被覆等との境界部は、塗装重ね幅を十分とるものとする。
- (18) スペーサは、次のスペーサ用ゴム版を標準とし、施工に先立ち接着するものとする。
- 厚さ：8mm以上
面積：管口の1/2寸法角以上
硬度：80±5度

3. 構造物工

受注者は、分水弁室工、排泥弁室工、空気弁室工、制水弁室工、減水槽工の施工に当たり、本章 16-5-2-2 (17) の規定によるものとする。

第3節 土工

16-5-3-1 作業土工

作業土工の施工については、第3編 3-2-3-3 作業土工（床掘り・埋戻し）の規定によるものとする。

16-5-3-2 掘削工

掘削工の施工については、第1編 1-2-3-2 掘削工の規定によるものとする。

16-5-3-3 盛土工

盛土工の施工については、第1編 1-2-3-3 盛土工の規定によるものとする。

16-5-3-4 整形仕上げ工

整形仕上げ工の施工については、第1編 1-2-3-5 法面整形工の規定によるものとする。

16-5-3-5 作業残土処理工

作業残土処理工の施工については、第1編 1-2-3-7 残土処理工の規定によるものとする。

第4節 構造物撤去工

16-5-4-1 取壊し工

構造物の取壊しに当たっては、第3編 3-2-9-3 構造物取壊し工の規定によるものとする。

第5節 管体基礎工

16-5-5-1 砂基礎工

1. 受注者は、砂基礎の施工に当たり、床掘り面の石礫等を除去し不陸を整正した後、砂基礎が管全体を均一に支持するよう留意し、基礎材の締固めを十分に行い、**設計図書**に示す形状にしなければならない。特に、管の接合部分には、鉛直荷重を集中するような状態を生じさせてはならない。
2. 基礎の形状及び基礎材料は、**設計図書**によるものとし、管の偏心を防止するため左右均等に施工しなければならない。
3. 基床部は管布設前に、管側部は管布設後に、それぞれ十分締固めを行い、管の沈下等を防止するよう施工しなければならない。なお、締固めの方法及び締固めの程度は、**設計図書**によるものとする。
4. 砂基礎は、管底部が均等に接し規定の据付高さとなるよう施工するものとし、管の高さ調整のために、角材やベニヤ板等を使用してはならない。
5. 継手掘りは、各管種に合わせた幅及び深さを確保するものとし、管接合後速やかに基礎材と同じ材料で同様に締固めを行うものとする。
6. 受注者は、急な縦断勾配に砂基礎を施工する場合及び湧水が多い場合、**監督員と協議**しなければならない。

16-5-5-2 碎石基礎工

碎石基礎工の施工については、本章 16-5-5-1 砂基礎工の規定に準じて行うものとする。なお、塗覆装鋼管及び鋼製継輪、鋼製可とう管について碎石基礎となる場合は、本章 16-5-6-4 鋼管布設工2. 据付 (3) 塗覆装4) の規定により塗装の保護を行うものとする。

16-5-5-3 コンクリート基礎工

- (1) 受注者は、コンクリートが管底付近等の外周面に、完全に行き渡るよう十分突固めなければならない。
- (2) 管の仮支持のためコンクリートに埋殺する枕材等は、基礎コンクリートと同等以上の耐久性と強度を有するものとする。
- (3) 受注者は、コンクリート打設に当たり、基床に施工継目を設け分割して打設する場合、管継手と同一箇所継目がくるよう施工しなければならない。

第6節 管体工

16-5-6-1 硬質塩化ビニル管布設工

1. 受注者は、接合に先立ち、管端外面の全周をヤスリ、ナイフ等で2mm程度面取りしなければならない。なお、管を切断した場合は、管端内面も面取りしなければならない。
2. 接着剤は、速乾性接着剤を使用し、TS受口と管差し込み部外面に、刷毛で均一に塗布しなければならない。

3. 接着剤は、水、土砂等の異物が混入したものを使用してはならない。
4. 受注者は、管に接着剤を塗布後、ひねらず差し込み、接合後は一定時間（3分間程度）挿入器等により挿入状態を保持し、管の抜け出しを防がなければならない。また、管内作業は、接着剤による溶剤蒸気を排除したうえで行うものとする。
5. 受注者は、管布設に当たり、気温5℃以下の低温、無理な応力の作用及び溶媒の存在の3要素が加わったときに、ソルベントクラッキングが発生するので、次の事項について注意し施工しなければならない。
 - (1) 接着剤は、作業に支障のない限りできるだけ薄く均一に塗布するものとする。
 - (2) 配管中及び配管後は管の両口を開け、風通しをよくするなどの措置を講じるものとする。
 - (3) 配管後は、即時埋戻しするよう心掛け、できない場合はシート等を被せ、衝撃を避けるものとする。
 - (4) 無理な接合はしないこと。また、掘削溝の蛇行や溝底の不陸は、埋戻し後管に過大な応力を発生させ、溶接ガスの影響を受けやすいので、埋戻し、締固めなどにおいても細心の注意を払わなければならない。
6. ゴム輪継手を使用する場合は、本章 16-5-6-2 強化プラスチック複合管布設工1. 強化プラスチック複合管に準拠し施工するものとする。

16-5-6-2 強化プラスチック複合管布設工

1. 強化プラスチック複合管

- (1) 接合は、正接合を原則とし、接合部分に専用の滑剤を塗布し、砂、土、ごみなどが付着せず、ゴム輪が適正な状態で適正な位置にくるようにしなければならない。
また、滑剤は、専用のものを適量使用し、ゴム輪の材質を劣化させるグリース等の油類を使用してはならない。
- (2) 受注者は、管の接合をレバーブロック等の引込み器具により引込み接合し、原則として管のソケットに差し口部を差し込むような方法で進めなければならない。
- (3) ゴム輪のはめ込みは、管芯を通し、ゴムのよじれが生じないように十分に注意し、所定の位置まで挿入しなければならない。
- (4) 定置式ゴム輪は、なるべく布設現場において接合直前に取付けるものとし、ゴム輪は、使用直前まで屋内の暗所で可能な限り、低温の所に保管するものとする。
- (5) 受注者は、ゴム輪を**設計図書**に示す位置に固定する必要がある場合、接着剤の性質等に関する資料を**監督員**に**提出**しなければならない。
また、このような措置を行った管は、なるべく短期間に施工しなければならない。やむを得ず長期にわたって保管する場合には、ゴムの劣化を防止するための措置を行わなければならない。
- (6) 切管は、それぞれの管種に合わせた管端の処理を行わなければならない。

2. 鋼製異形管

- (1) 鋼製異形管、鋼製可とう管の継手、鋼製継輪の製作については、FRPM-G-1112-2009の規定によるものとする。据付については、本章 16-5-6-4 鋼管布設工の規定によるものとする。
- (2) 受注者は、ボルトの締付けはゴム輪が均等になるよう全体を徐々に仮締付けし、最後に管製造メーカーが規定するトルクまでトルクレンチで**確認**しながら締付けしなければならない。

16-5-6-3 ダクタイル鋳鉄管布設工

1. ダクタイル鋳鉄管

- (1) 接合は、前条1. 強化プラスチック複合管に準じるものとする。
- (2) ボルトの締付けに当たっては、本章 16-5-6-2 強化プラスチック複合管布設工2. 鋼製異形管 (2) の規定によるものとする。
- (3) 切管は継手形式の仕様に従って挿し口部の加工を行い、加工部は専用の補修塗料を用いて管の外面と同等の塗装を行わなければならない。

2. 鋼製異形管

- (1) 鋼製異形管、鋼製可とう管、鋼製継輪の製作、据付けについては、本章 16-5-6-4 鋼管布設工の規定によるものとする。
- (2) ボルトの締付けは、本条1. ダクタイル鋳鉄管 (2) の規定によるものとする。

16-5-6-4 鋼管布設工

1. 工場製作

- (1) 製作
 - 1) 受注者は、直管、テーパ付き直管、鋼製異形管、鋼製可とう管、鋼製継輪の工場製作に当たり製作図書を**提出**して、**監督員の承諾**を得るものとする。
 - 2) 管の両端の形状は、**設計図書**に示されている場合を除き、ベベルエンドとする。
 - 3) ストレートシームで短管を接合して長管に製作する場合、軸方向の溶接継手は、一直線にしてはならない。
 - 4) 鋼材の工場切断は、シャーリング機又は自動ガス切断機等によって正確に行うものとする。
 - 5) 鋼材の曲げ加工は、ローラその他の機械によって一様かつ正確に行うものとする。
 - 6) ダクタイル鋳鉄管、強化プラスチック複合管等との接合部の受口、差口等は、ゴム輪との接触が完全になるよう機械加工で仕上げを行うものとする。
 - 7) フランジは、**設計図書**に示されている場合を除き、板フランジを標準とし、使用圧力に応じた J I S 規格の製品を使用するものとする。

(2) 溶接

- 1) 溶接工は、作業に応じて JIS 等により、技量の認定された者でなければならない。
- 2) 受注者は、溶接作業に当たり、火気、漏電について十分防止対策を講じなければならない。また、換気にも十分留意しなければならない。
- 3) 溶接は、自動溶接を原則とする。なお、手溶接を行う場合は、下向溶接を原則とする。
- 4) 受注者は、溶接作業中、管内塗装面に十分な防護措置を施すとともに、管内の作業員の歩行についても、十分留意しなければならない。
- 5) 受注者は、溶接部を十分乾燥させ、鏽、その他有害なものはワイヤーブラシ等で完全に除去し、清掃してから溶接を行わなければならない。
- 6) 受注者は、溶接に際し、管相互のゆがみを矯正し仮溶接を最小限行い、本溶接を行うときはこれを完全にはつき取らなければならない。本溶接と同等の品質を確保できる場合は、この限りでない。
- 7) 受注者は、溶接に当たり、各層ごとのスラグ、スパッタ等を完全に除去、清掃のうえ行

わなければならない。

- 8) 気温が低い場合は、母材の材質、板厚などに応じて予熱、後熱その他適当な処置をとらなければならない。なお、気温が-15℃より低い場合は溶接作業を行ってはならない。
- 9) 溶接は、アーク溶接を原則とし、使用する溶接棒及び溶接条件に最も適した電流で施工するものとする。
- 10) 溶接部には、有害な次の欠陥がないこと。なお、溶接部の放射線透過試験による合格判定は、JIS Z 3050A 基準によるものとし、等級分類は、JIS Z 3104の1種及び2種3類以上とする。ただし、異形管の場合は1種、2種及び4種の3類以上とする。
 ①われ ②溶込み不足 ③ブローホール
 ④アンダーカット ⑤スラグの巻込み ⑥不整な波形及びピット
 ⑦肉厚の過不足 ⑧融合不良 ⑨オーバーラップ
- 11) 仮溶接後は、速やかに本溶接をすることを原則とする。
- 12) 溶接部の判定記録は、記録用紙に記入のうえ、速やかに**監督員に報告**するものとする。

(3) 塗覆装

- 1) 塗覆装素地調整は、管体製作後ショットブラスト又は、サンドブラストを行うものとする。
- 2) 内面塗装は液状エポキシ樹脂塗装とし、塗装方法はJIS G 3443-4による。塗膜厚は0.5 mm以上とする。
- 3) 外面の塗覆装は**設計図書**に示すものとするが、膜厚等の詳細仕様は、次表のとおりとする。

管 種	塗 覆 装 仕 様	厚 さ
直 管	プラスチック被覆 「水輸送用塗覆装鋼管-第3部：外面プラスチック被覆 (JIS G 3443-3)」 「農業用プラスチック被覆鋼管 (WS P A-101)」	2.0mm 以上
テーパ 付 直 管	プラスチック被覆 「水輸送用塗覆装鋼管-第3部：外面プラスチック被覆 (JIS G 3443-3)」 「農業用プラスチック被覆鋼管 (WS P A-101)」	2.0mm 以上
異形管	プラスチック被覆 「水輸送用塗覆装鋼管-第3部：外面プラスチック被覆 (JIS G 3443-3)」 「農業用プラスチック被覆鋼管 (WS P A-101)」	2.0mm 以上

- 4) 制水弁室、スラストブロック等貫通部の外面塗覆装は、**設計図書**に示されている場合を除き、原則としてプラスチック被覆とする。なお、スティフナーについても同様とするが、同部の被覆厚については、規定しない。
- 5) フランジ等外部でプラスチック被覆の施工ができない場合は、水道用液状エポキシ樹脂塗料塗装とし、塗膜厚0.5mm以上とする。
- 6) 屋外露出管の外面塗覆装は、**設計図書**に示されている場合を除き、WS P 009に準拠す

る。

- 7) 現場溶接のための工場塗覆装除外幅は、**設計図書**に示されている場合を除き、次表を標準とする。

呼び径(mm)	除 外 幅(mm)	
	内 面	外 面
普通直管		
350以下	80 (片面)	100 (片面)
400～ 700	80 (片面)	150 (片面)
800～1500	100 (片面)	150 (片面)
1600～3500	100 (片面)	200 (片面)
テーパ付き直管		
700～3500	100 (片面)	100～150 (片面)

2. 据付

(1) 据付

- 1) 受注者は、据付けに当たり、**監督員**と十分打合せを行い、順序、方法等を定め、手違い、手戻りのないよう留意すること。
- 2) 受注者は、施工後検査困難となる箇所の据付けについて、事後確認が出来るよう資料写真等を整備し、施工しなければならない。
- 3) 受注者は、据付けの際、不適当な部材を発見した場合、**監督員**と**協議**し処置するものとする。
- 4) 据付けは、W S P 002及びW S P A-102による。

(2) 溶接

- 1) 溶接棒は、第2編 2-2-5-7 溶接材料に示す規格に適合するものでかつ、母材に適合するものでなければならない。
また、溶接棒の取り扱い、は、W S P 002による。
- 2) 受注者は、現場溶接に従事する溶接工の資格等を証明する書類を、**監督員**に**提出**しなければならない。
- 3) 溶接方法、溶接順序、溶接機、溶接棒等詳細については、**施工計画書**に記載するものとする。
- 4) 屈曲箇所における溶接は、その角度に応じて管端を切断した後、開先を規定寸法に仕上げしてから施工するものとする。なお、途中で切管を使用する場合も、これに準じるものとする。
- 5) 受注者は、雨、雪又は強風時には、溶接を行ってはならない。
ただし、防護施等を設け、降雨、風雪を防ぐ場合は、この限りではない。
- 6) 現場溶接は、管路の一方向から逐次施工することを原則とする。
- 7) 突き合わせ溶接の開先ルート間隔は、W S P 002及びW S P A-102による。
- 8) 管と管の溶接に当たり、軸方向の溶接継手は、一直線にしてはならない。

(3) 塗覆装

- 1) 継手溶接部の内外面塗覆装は、本条1. 工場製作 (3) 塗覆装の規定によるものとする。

なお、呼び径800mm未満では人力による内面塗装を行わないことを原則とする。ただし、内面塗装の施工管理、品質管理及び安全管理が確実に行われる場合は、この限りではない。

- 2) 継手溶接部の素地調整は3種ケレンとする。
- 3) プラスチック被覆鋼管における継手部外面塗覆装は、WSP 012プラスチック系を基本とする。

テーパ付き直管の継手部外面塗覆装については、WSP A-102による。

塗 覆 装 仕 様	厚 さ
現場溶接部：ジョイントコート 「水道用塗覆装鋼管ジョイントコート (WSP 012)」	プラスチック系の場合 基 材：1.5 mm以上 粘 着 材：1.0 mm以上

- 4) 基礎材が砕石の場合に接合部の塗覆装の保護を目的とし、JWWA K 153に規定されている耐衝撃シートを巻くものとする。

なお、バルブ、可とう管、継輪についても、同様とする。

耐衝撃シート	厚さ	巻 き 方	固定バンド
ポリエチレンシート	1mm以上	管縦断方向はジョイントコートの幅以上とし、円周方向は1.5周巻き（1周＋上半周）とする。	シート1枚当たり3箇所以上ナイロンバンド等で固定する。

3. 鋼製異形管

- (1) 鋼製異形管、鋼製可とう管、鋼製継輪の製作、据付けについては、本条1. 工場製作～2. 据付の規定によるものとする。
- (2) ボルトの締付けについては、本章 16-5-6-2 強化プラスチック複合管布設工2. 鋼製異形管 (2) の規定によるものとする。

16-5-6-5 弁設置工

1. 受注者は、弁類の設置に当たり、弁重量を構造物に伝達できる基礎構造とする。ただし、弁の固定については、本章 16-5-2-2 (17) の規定によるものとする。
2. 受注者は、弁類の設置に当たり、塗膜の欠損に注意するとともに、欠損した箇所については、同等以上の塗装を行わなければならない。
3. 受注者は、弁類を直接土中に埋設する場合に本章 16-5-2-2 (17) の規定によるものとする。
4. 受注者は、ボルトの締付けについて、本章 16-5-6-2 強化プラスチック複合管布設工2. 鋼製異形管 (2) の規定によるものとする。
5. 水弁等の内外面を塗覆装は、**設計図書**に示されている場合を除き、次表のとおりとする。

弁箱材質	塗 覆 装 仕 様	塗膜厚
FC	・水道用液状エポキシ樹脂塗料塗装「水道用液状エポキシ樹脂塗料塗装方法（JWWA K 135）」	0.3mm以上

	・水道用合成樹脂塗料塗装「水道用ダクタイトル鑄鉄管合成樹脂塗料塗装（JWWA K 139）」	
F C D	・水道用液状エポキシ樹脂塗料塗装「水道用液状エポキシ樹脂塗料塗装方法（JWWA K 135）」 ・水道用合成樹脂塗料塗装「水道用ダクタイトル鑄鉄管合成樹脂塗料塗装（JWWA K 139）」 ・エポキシ樹脂粉体塗装「水道用ダクタイトル鑄鉄管内面エポキシ樹脂粉体塗装（JWWA G 112）」	0.3mm 以上

第7節 分水弁室工

16-5-7-1 作業土工

作業土工の施工については、第3編 3-2-3-3 作業土工（床掘り・埋戻し）の規定によるものとする。

16-5-7-2 弁室工

1. 基礎工の施工については、第3編第2章第4節 基礎工の規定によるものとする。
2. 型枠の施工については、第1編第3章第8節 型枠・支保の規定によるものとする。
3. コンクリートの施工については、第1編第3章 無筋・鉄筋コンクリートの規定によるものとする。
4. 鉄筋の施工については、第1編第3章第7節 鉄筋工の規定によるものとする。
5. 受注者は、弁室の底版と側壁部の打継目部については、構造物内への地下水の進入を防ぐため、打継目部の処理を十分に行うとともに、必要に応じ、第1編 1-3-6-7 打継目3. の補強等を行うものとする。
6. 弁室底版面の仕上げに当たり、弁室内に侵入した水を排水弁に集中させるよう、構造に影響しない範囲で勾配又は溝切を行うものとする。
7. 巻き上げロッド及び振れ止め金具の設置に当たり、弁がスムーズに開閉できるよう芯を通すとともに、本章 16-5-2-2 (17) の規定によるものとする。
8. 受注者は、道路下の弁室にあって、マンホール蓋及び本体が路面との段差が生じないように、また雨水が集中しないよう平坦に施工しなければならない。

16-5-7-3 付帯施設設置工

ネットフェンス等の施工については、第3編 3-2-3-7 防止柵工、3-2-3-8 路側防護柵工及び下記の規定によるものとする。

1. 一般事項

受注者は、防護柵工の施工に当たり、**設計図書**で特に定めていない事項は、防護柵の設置基準・同解説の規定によらなければならない。

2. 安全施設工

- (1) 受注者は、土中埋込み式の支柱を建込む場合、支柱打込機、オーガーボーリングなどを用いて堅固に建込まなければならない。この場合、地下埋設物に破損や障害を発生させないようにするとともに、既設舗装等に悪影響を及ぼさないよう施工しなければならない。
- (2) 受注者は、設置穴を掘削して埋戻す方法で、土中埋込み式の支柱を建込む場合、支柱が沈下

しないよう穴の底部を締固めておかなければならない。

- (3) 受注者は、橋梁、擁壁などのコンクリートの中に防護柵を設置する場合、**設計図書**によるものとするが、その位置に支障がある場合、又は位置が示されていない場合、**監督員と協議**して定めなければならない。
- (4) 受注者は、ガードレールのビームを取付ける場合、自動車進行方向に対してビーム端の小口が見えないように重ね合わせ、ボルト・ナットで十分締付けなければならない。
- (5) 受注者は、ガードケーブルの端末支柱を土中に設置する場合、支柱を**設計図書**に示す位置及び高さに設置して、コンクリートを打設し、コンクリートが**設計図書**で定めた強度以上であることを**確認**した後、コンクリート基礎にかかる所定の力を支持できるよう土砂を締固めながら埋戻さなければならない。
- (6) 受注者は、ボルト・ナット等の金具類の規格、塗装等が**設計図書**に示されていない場合は、**監督員と協議**しなければならない。
- (7) 受注者は、ガードレールの現場における加熱加工及び溶接を行ってはならない。
- (8) 受注者は、タラップの施工に当たり、不ぞろいとなってはならない。また、壁面に埋込むタラップは、凹凸のないよう規定の間隔に配列しなければならない。
- (9) 受注者は、ネットフェンス設置に当たり、胴材、胴縁、金具、網材の溶融亜鉛めっき仕様等が**設計図書**に示されていない場合、次表又は同等以上の製品とする。

塗装仕様	柱材、胴縁	金 具	網線材径 (mm)	網目 (mm)
溶融亜鉛めっき	HD Z T 56-56 μ m	HD Z T 49	3.2	56
塩ビ被覆	HD Z T 56-56 μ m	HD Z T 49	3.2	50
めっき着色塗装	HD Z T 56-56 μ m	HD Z T 49	3.2	56

- (10) 受注者は、**設計図書**で示す場合を除き、現場発生材を再利用し施工するものとする。
ただし、発生材が再利用に耐えない場合は、その処置方法について**監督員と協議**しなければならない。
- (11) 受注者は、路面仕上げに当たり、中央部を高くし必ず横断勾配を付けなければならない。なお、横断勾配は**設計図書**によるものとする。
- (12) 受注者は、敷砂利の施工に当たり、敷厚が均一になるように仕上げなければならない。

第8節 排泥弁室工

16-5-8-1 作業土工

作業土工の施工については、第3編 3-2-3-3 作業土工（床掘り・埋戻し）の規定によるものとする。

16-5-8-2 弁室工

排泥弁室工の施工については、本章 16-5-7-2 弁室工の規定によるものとする。

16-5-8-3 付帯施設設置工

付帯施設工の施工については、本章 16-5-7-3 付帯施設設置工の規定によるものとする。

第9節 空気弁室工

16-5-9-1 作業土工

作業土工の施工については、第3編 3-2-3-3 作業土工（床掘り・埋戻し）の規定によるものとする。

16-5-9-2 弁室工

空気弁室工の施工については、本章 16-5-7-2 弁室工の規定によるものとする。

第10節 流量計室工

16-5-10-1 作業土工

作業土工の施工については、第3編 3-2-3-3 作業土工（床掘り・埋戻し）の規定によるものとする。

16-5-10-2 計器類室工

計器類室工の施工については、本章 16-5-7-2 弁室工の規定によるものとする。

16-5-10-3 付帯施設設置工

付帯施設工の施工については、本章 16-5-7-3 付帯施設設置工の規定によるものとする。

第11節 制水弁室工

16-5-11-1 作業土工

作業土工の施工については、第3編 3-2-3-3 作業土工（床掘り・埋戻し）の規定によるものとする。

16-5-11-2 弁室工

制水弁室工の施工については、本章 16-5-7-2 弁室工の規定によるものとする。

16-5-11-3 付帯施設設置工

付帯施設工の施工については、本章 16-5-7-3 付帯施設設置工の規定によるものとする。

第12節 減圧水槽工

16-5-12-1 作業土工

作業土工の施工については、第3編 3-2-3-3 作業土工（床掘り・埋戻し）の規定によるものとする。

16-5-12-2 減圧水槽工

1. 基礎工の施工については、第3編第2章第4節 基礎工の規定によるものとする。
2. 型枠の施工については、第1編第3章第8節 型枠・支保の規定によるものとする。
3. コンクリートの施工については、第1編第3章 無筋・鉄筋コンクリートの規定によるものとする。
4. 鉄筋の施工については、第1編第3章第7節 鉄筋工の規定によるものとする。

16-5-12-3 付帯施設設置工

付帯施設工の施工については、本章 16-5-7-3 付帯施設設置工の規定によるものとする。

第13節 スラストブロック工

16-5-13-1 スラストブロック工

1. 基礎の施工については、第3編第2章第4節 基礎工の規定によるものとする。
2. 型枠の施工については、第1編第3章第8節 型枠・支保の規定によるものとする。
3. コンクリートの施工については、第1編第3章 無筋・鉄筋コンクリートの規定によるものとする。
4. 鉄筋の施工については、第1編第3章第7節 鉄筋工の規定によるものとする。

第14節 付帯工

16-5-14-1 用地境界杭工

用地境界杭工の施工については、第6編 6-1-12-2 境界工の規定によるものとする。

16-5-14-2 埋設物表示工

1. 埋設物表示テープは、**設計図書**に示す場合を除き二枚重ねを使用する。
2. 埋設物表示テープは、**設計図書**に示す埋設深で管の中心線上に敷設するものとする。

第15節 法面工

16-5-15-1 植生工

植生工の施工については、第3編 3-2-14-2 植生工の規定によるものとする。

16-5-15-2 吹付工

吹付工の施工については、第3編 3-2-14-3 吹付工の規定によるものとする。

第16節 耕地復旧工

16-5-16-1 一般事項

- (1) 受注者は、表土扱いに当たり、地表の雑物を除去し、心土その他の土等が混入しないように所定の耕土を剥ぎ取らなければならない。また、復旧作業を行うまでの期間有害な土等が混入しないよう保管しなければならない。
- (2) 受注者は、耕土の復旧に当たり、あらかじめ用地内の雑物を除去し、**設計図書**に示す耕土厚が確保できるように保管した耕土を、その後の耕作に支障のないように埋戻さなければならない。なお、復旧する耕土厚の確保が困難となった場合、**監督員**と**協議**しなければならない。
- (3) 受注者は、耕地復旧に先立ち、事前に実施した測量図に基づいて、基盤面造成及び畦畔等の築立を行わなければならない。

16-5-16-2 水田復旧工

1. 基盤整地

- (1) 受注者は、施工機械の走行により部分的な過転圧とならないように、また沈下が発生しない

よう施工しなければならない。

(2) 受注者は、基盤整地施工に当たり、常に良好な排水状態を維持しなければならない。

2. 畦畔築立

(1) 受注者は、事前に実施した測量図に合致するよう畦畔を設け、締固めを行い規定の断面に復旧しなければならない。

(2) 畦畔用土は、**設計図書**で示す場合を除き、基盤土を流用するものとする。

3. 耕起

受注者は、水田をよく乾燥させた後耕起するものとし、**設計図書**で示す場合を除き原則1筆全体を行わなければならない。

16-5-16-3 畑地復旧工

1. 基盤整地

(1) 受注者は、周辺部分の基盤高と合せ整地しなければならない。

(2) 受注者は、施工機械の走行により部分的な過転圧とならないように、また沈下が発生しないよう施工しなければならない。

(3) 受注者は、基盤整地施工に当たり、常に良好な排水状態を維持しなければならない。

2. 砕土

(1) 受注者は、**設計図書**に示された順序と方法で、砕土を施工しなければならない。

(2) 受注者は、砕土に当たり、適切な耕土の水分状態のときに行わなければならない。

(3) 砕土作業においては、耕土の極端な移動があってはならない。

第17節 道路復旧工

16-5-17-1 路体盛土工

路体工の施工については、第1編 1-2-4-3 路体盛土工の規定によるものとする。

16-5-17-2 路床盛土工

路床工の施工については、第1編 1-2-4-4 路床盛土工の規定によるものとする。

16-5-17-3 舗装準備工

舗装準備工の施工については、第3編 3-2-6-5 舗装準備工の規定によるものとする。

16-5-17-4 アスファルト舗装工

アスファルト舗装工の施工については、第3編 3-2-6-7 アスファルト舗装工の規定によるものとする。

16-5-17-5 コンクリート舗装工

コンクリート舗装工の施工については、第3編 3-2-6-12 コンクリート舗装工の規定によるものとする。

16-5-17-6 砂利舗装工

砂利舗装工の施工については、第1編 1-2-3-6 堤防天端工及び下記の規定によるものとする。

- (1) 受注者は、路面仕上げに当たり、中央部を高くし必ず横断勾配を付けなければならない。なお、横断勾配は**設計図書**によるものとする。
- (2) 受注者は、敷砂利の施工に当たり、敷厚が均一になるように仕上げなければならない。

16-5-17-7 道路用側溝工

1. 道路用側溝工の施工については、本編 第2章 第9節 16-2-9-2、第13節 16-2-13-2 側溝工の規定によるものとする。
2. 受注者は、**設計図書**で示す場合を除き、現場発生材を再利用し施工するものとする。
ただし、発生材が再利用に耐えない場合は、その処置方法について**監督員**と**協議**しなければならない。

16-5-17-8 安全施設工

安全施設工の施工については、本章 16-5-7-3 付帯施設設置工の規定によるものとする。

16-5-17-9 区画線工

区画線工の施工については、第3編 3-2-3-9 区画線工及び本編 16-2-14-4 区画線工の規定によるものとする。

16-5-17-10 縁石工

1. 縁石工の施工については、第3編 3-2-3-5 縁石工及び本編 16-2-14-5 縁石工の規定によるものとする。
2. 受注者は、**設計図書**で示す場合を除き、現場発生材を再利用し施工するものとする。
ただし、発生材が再利用に耐えない場合は、その処置方法について**監督員**と**協議**しなければならない。

第18節 水路復旧工

16-5-18-1 土水路工

1. 土水路は、**設計図書**で示す場合を除き、基盤土を利用し整形するものとする。
2. 受注者は、**設計図書**で示す場合を除き、現場発生土を再利用し施工するものとする。
ただし、発生土が再利用に耐えない場合は、その処置方法について**監督員**と**協議**しなければならない。

16-5-18-2 プレキャスト水路工

1. プレキャスト水路の施工方法については、本編 16-3-6-3 プレキャスト開渠工の規定によるものとする。
2. 受注者は、前後の水路底と天端高を合せ、たるみ、盛り上がりのないようプレキャスト水路を敷設しなければならない。
3. 受注者は、**設計図書**で示す場合を除き、現場発生材を再利用し施工するものとする。
ただし、発生材が再利用に耐えない場合は、その処置方法について**監督員**と**協議**しなければならない。

第6章 畑かん施設工事

第1節 適用

16-6-1-1 適用

本章は、畑地かんがい施設の硬質塩化ビニル管、ダクタイル鋳鉄管、炭素鋼鋼管の布設及びバルブ類の据付その他これに類する工種について適用するものとする。

16-6-1-2 適用規定

本章に特に定めのない事項については、第1編 共通編 第2編 材料編 第3編 土木工事共通編の規定によるものとする。

第2節 一般事項

16-6-2-1 適用すべき諸基準

適用すべき諸基準については、本編 16-5-2-1 適用すべき諸基準の規定によるものとする。

16-6-2-2 一般事項

一般事項については、本編 16-5-2-2 一般事項の規定によるものとする。

第3節 土工

16-6-3-1 作業土工

作業土工の施工については、第3編 3-2-3-3 作業土工（床掘り・埋戻し）の規定によるものとする。

16-6-3-2 作業残土処理工

作業残土処理工の施工については、第1編 1-2-3-7 残土処理工の規定によるものとする。

第4節 構造物撤去工

16-6-4-1 取壊し工

構造物の取壊しに当たっては、第3編 3-2-9-3 構造物取壊し工の規定によるものとする。

第5節 管体基礎工

16-6-5-1 砂基礎工

砂基礎工の施工については、本編 16-5-5-1 砂基礎工の規定によるものとする。

16-6-5-2 碎石基礎工

碎石基礎工の施工については、本編 16-5-5-2 碎石基礎工の規定によるものとする。

16-6-5-3 コンクリート基礎工

コンクリート基礎工の施工については、本編 16-5-5-3 コンクリート基礎工の規定によるものとする。

第6節 管体工

16-6-6-1 硬質塩化ビニル管布設工

硬質塩化ビニル管布設工の施工については、本編 16-5-6-1 硬質塩化ビニル管布設工の規定によるものとする。

16-6-6-2 ダクタイル鋳鉄管布設工

ダクタイル鋳鉄管布設工の施工については、本編 16-5-6-3 ダクタイル鋳鉄管布設工の規定によるものとする。

16-6-6-3 炭素鋼鋼管布設工

炭素鋼鋼管布設工の施工については、本編 16-5-6-4 鋼管布設工の規定に準じるものとする。

16-6-6-4 弁設置工

弁設置工の施工については、本編 16-5-6-5 弁設置工の規定によるものとする。

第7節 構造物工

16-6-7-1 分水工設置工

分水工設置工の施工については、本編 16-5-7-2 弁室工の規定に準じるものとする。

16-6-7-2 排泥弁室工

排泥弁室工の施工については、本編 16-5-8-2 弁室工の規定に準じるものとする。

16-6-7-3 空気弁室工

空気弁室の施工については、本編 16-5-9-2 弁室工の規定に準じるものとする。

16-6-7-4 流量計室工

流量計室の施工については、本編 16-5-10-2 計器類室工の規定に準じるものとする。

16-6-7-5 制水弁室工

制水弁室の施工については、本編 16-5-11-2 弁室工の規定に準じるものとする。

16-6-7-6 スラストブロック工

スラストブロック工の施工については、本編 16-5-13-1 スラストブロック工の規定によるものとする。

第8節 付帯工

16-6-8-1 用地境界杭工

用地境界杭工の施工については、第6編 6-1-12-2 境界工の規定によるものとする。

16-6-8-2 埋設物表示工

埋設物表示工の施工については、本編 16-5-14-2 埋設物表示工の規定によるものとする。

第9節 末端工

16-6-9-1 給水栓設置工

受注者は、**設計図書**に示すとおり給水栓を設置しなければならない。なお、現地状況からこれにより難しい場合、**監督員**と**協議**しなければならない。

16-6-9-2 散水支管設置工

受注者は、立上り管を樹高と同等の高さとし、樹高により設置高さを調整するものとする。なお、散水施設の配置は**設計図書**に示すとおりであるが、現地状況からこれにより難しい場合、**監督員**と**協議**しなければならない。

16-6-9-3 散水器具工

受注者は、工事に使用する散水器具について、事前に承認図及び試験成績書等を**監督員**に提出し、**承諾**を得るものとする。

第10節 耕地復旧工

16-6-10-1 一般事項

- (1) 受注者は、表土扱いに当たり、地表の雑物を除去し、心土その他の土等が混入しないように所定の耕土を剥ぎ取らなければならない。また、復旧作業を行うまでの期間有害な土等が混入しないよう保管しなければならない。
- (2) 受注者は、耕土の復旧に当たり、あらかじめ用地内の雑物を除去し、**設計図書**に示す耕土厚が確保できるように保管した耕土を、その後の耕作に支障のないように埋戻さなければならない。なお、復旧する耕土厚の確保が困難となった場合、**監督員**と**協議**しなければならない。
- (3) 受注者は、耕地復旧に先立ち、事前に実施した測量図に基づいて、基盤面造成及び畦畔等の築立を行わなければならない。

16-6-10-2 水田復旧工

1. 基盤整地

- (1) 受注者は、施工機械の走行により部分的な過転圧とならないように、また沈下が発生しないよう施工しなければならない。
- (2) 受注者は、基盤整地施工に当たり、常に良好な排水状態を維持しなければならない。

2. 畦畔築立

- (1) 受注者は、事前に実施した測量図に合致するよう畦畔を設け、締固めを行い規定の断面に復旧しなければならない。
- (2) 畦畔用土は、**設計図書**で示す場合を除き、基盤土を流用するものとする。

3. 耕起

受注者は、水田をよく乾燥させた後耕起するものとし、**設計図書**で示す場合を除き原則1筆全体を行わなければならない。

16-6-10-3 畑地復旧工

1. 基盤整地

- (1) 受注者は、周辺部分の基盤高と合せ整地しなければならない。

- (2) 受注者は、施工機械の走行により部分的な過転圧とならないように、また沈下が発生しないよう施工しなければならない。
- (3) 受注者は、基盤整地施工に当たり、常に良好な排水状態を維持しなければならない。

2. 砕土

- (1) 受注者は、**設計図書**に示された順序と方法で、砕土を施工しなければならない。
- (2) 受注者は、砕土に当たり、適切な耕土の水分状態のときに行わなければならない。
- (3) 砕土作業においては、耕土の極端な移動があってはならない。

第11節 道路復旧工

16-6-11-1 舗装準備工

舗装準備工の施工については、第3編 3-2-6-5 舗装準備工の規定によるものとする。

16-6-11-2 アスファルト舗装工

アスファルト舗装工の施工については、第3編 3-2-6-7 アスファルト舗装工の規定によるものとする。

16-6-11-3 コンクリート舗装工

コンクリート舗装工の施工については、第3編 3-2-6-12 コンクリート舗装工の規定によるものとする。

16-6-11-4 砂利舗装工

砂利舗装工の施工については、第1編 1-2-3-6 堤防天端工及び下記の規定によるものとする。

- (1) 受注者は、路面仕上げに当たり、中央部を高くし必ず横断勾配を付けなければならない。なお、横断勾配は**設計図書**によるものとする。
- (2) 受注者は、敷砂利の施工に当たり、敷厚が均一になるように仕上げなければならない。

16-6-11-5 道路用側溝工

1. 道路用側溝工の施工については、本編 第2章 第9節 16-2-9-2、第13節 16-2-13-2 側溝工の規定によるものとする。

2. 受注者は、**設計図書**で示す場合を除き、現場発生材を再利用し施工するものとする。

ただし、発生材が再利用に耐えない場合は、その処置方法について**監督員**と**協議**しなければならない。

16-6-11-6 安全施設工

安全施設工の施工については、第3編 3-2-3-7 防止柵工、3-2-3-8 路側防護柵工及び下記の規定によるものとする。

1. 一般事項

受注者は、防護柵工の施工に当たり、**設計図書**で特に定めていない事項は、防護柵の設置基準・同解説の規定によらなければならない。

2. 安全施設工

- (1) 受注者は、土中埋込み式の支柱を建込む場合、支柱打込機、オーガーボーリングなどを用い

- て堅固に建込まなければならない。この場合、地下埋設物に破損や障害を発生させないようにするとともに、既設舗装等に悪影響を及ぼさないよう施工しなければならない。
- (2) 受注者は、設置穴を掘削して埋戻す方法で、土中埋込み式の支柱を建込む場合、支柱が沈下しないよう穴の底部を締固めておかななければならない。
- (3) 受注者は、橋梁、擁壁などのコンクリートの中に防護柵を設置する場合、**設計図書**によるものとするが、その位置に支障がある場合、又は位置が示されていない場合、**監督員と協議**して定めなければならない。
- (4) 受注者は、ガードレールのビームを取付ける場合、自動車進行方向に対してビーム端の小口が見えないように重ね合わせ、ボルト・ナットで十分締付けなければならない。
- (5) 受注者は、ガードケーブルの端末支柱を土中に設置する場合、支柱を**設計図書**に示す位置及び高さに設置して、コンクリートを打設し、コンクリートが**設計図書**で定めた強度以上であることを**確認**した後、コンクリート基礎にかかる所定の力を支持できるよう土砂を締固めながら埋戻さなければならない。
- (6) 受注者は、ボルト・ナット等の金具類の規格、塗装等が**設計図書**に示されていない場合は、**監督員と協議**しなければならない。
- (7) 受注者は、ガードレールの現場における加熱加工及び溶接を行ってはならない。
- (8) 受注者は、タラップの施工に当たり、不ぞろいとなってはならない。また、壁面に埋込むタラップは、凹凸のないよう規定の間隔に配列しなければならない。
- (9) 受注者は、ネットフェンス設置に当たり、胴材、胴縁、金具、網材の溶融亜鉛めっき仕様等が**設計図書**に示されていない場合、次表又は同等以上の製品とする。

塗装仕様	柱材、胴縁	金 具	網線材径 (mm)	網目 (mm)
溶融亜鉛めっき	HD Z T 56-56 μ m	HD Z T 49	3.2	56
塩ビ被覆	HD Z T 56-56 μ m	HD Z T 49	3.2	50
めっき着色塗装	HD Z T 56-56 μ m	HD Z T 49	3.2	56

- (10) 受注者は、**設計図書**で示す場合を除き、現場発生材を再利用し施工するものとする。
ただし、発生材が再利用に耐えない場合は、その処置方法について**監督員と協議**しなければならない。

16-6-11-7 区画線工

区画線工の施工については、第3編 3-2-3-9 区画線工及び本編 16-2-14-4 区画線工の規定によるものとする。

16-6-11-8 縁石工

- 縁石工の施工については、第3編 3-2-3-5 縁石工及び本編 16-2-14-5 縁石工の規定によるものとする。
- 受注者は、**設計図書**で示す場合を除き、現場発生材を再利用し施工するものとする。
ただし、発生材が再利用に耐えない場合は、その処置方法について**監督員と協議**しなければならない。

第12節 水路復旧工

16-6-12-1 土水路工

1. 土水路は、**設計図書**で示す場合を除き、基盤土を利用し整形するものとする。
2. 受注者は、**設計図書**で示す場合を除き、現場発生土を再利用し施工するものとする。
ただし、発生土が再利用に耐えない場合は、その処置方法について**監督員**と**協議**しなければならない。

16-6-12-2 プレキャスト水路工

1. プレキャスト水路の施工方法については、本編 16-3-6-3 プレキャスト開渠工の規定によるものとする。
2. 受注者は、前後の水路底と天端高を合せ、たるみ、盛り上がりのないようプレキャスト水路を敷設しなければならない。
3. 受注者は、**設計図書**で示す場合を除き、現場発生材を再利用し施工するものとする。
ただし、発生材が再利用に耐えない場合は、その処置方法について**監督員**と**協議**しなければならない。

第7章 PC橋工事

第1節 適用

16-7-1-1 適用

本章は、コンクリート橋架設、橋梁付属物、舗装その他これらに類する工種について適用するものとする。

16-7-1-2 適用規定

本章に特に定めのない事項については、第1編 共通編 第2編 材料編 第3編 土木工事共通編の規定によるものとする。

第2節 一般事項

16-7-2-1 適用すべき諸基準

受注者は、**設計図書**において特に定めのない事項については、第3編 第2章 第2節 適用すべき諸基準の規定によるもののほか、次の基準類によらなければならない。なお、基準類と**設計図書**に相違がある場合は、原則として**設計図書**の規定に従うものとし、疑義がある場合は**監督員**に**確認**を求めなければならない。

- (公社) 日本道路協会 道路橋示方書 (I 共通編)・同解説
- (公社) 日本道路協会 道路橋示方書 (IIIコンクリート橋・コンクリート部材編)・同解説
- (公社) 日本道路協会 道路橋示方書 (V耐震設計編)・同解説
- (公社) 日本道路協会 道路橋支承便覧
- (公社) 土木学会 プレストレストコンクリート工法設計施工指針
- (公社) 日本道路協会 コンクリート道路橋設計便覧
- (公社) 日本道路協会 コンクリート道路橋施工便覧
- (公社) 日本道路協会 道路照明施設設置基準・同解説
- (公社) 日本道路協会 プレキャストブロック工法によるプレストレストコンクリートT桁道路橋設計施工指針
- (公社) 日本道路協会 道路橋の塩害対策指針 (案)・同解説

16-7-2-2 一般事項

1. 輸送工

- (1) 受注者は、輸送計画に関する事項を**施工計画書**に記載しなければならない。
- (2) 受注者は、部材の発送に先立ち、塗装等で組立て記号を記入しておかななければならない。
- (3) 受注者は、1個の質量が5t以上の部材については、その質量及び重心位置を塗料等で見やすい箇所に記入しなければならない。
- (4) 受注者は、輸送中の部材の損傷を防止するために、発送前に堅固に荷造りしなければならない。

なお、部材に損傷を与えた場合は直ちに**監督員**に**報告**し、取り替え又は補修等の処置を講じなければならない。

2. 作業ヤード整備工

- (1) 受注者は、ヤード造成を施工するに当たり、工事の進行に支障のないように位置や規模を検討し造成、整備しなければならない。
- (2) 受注者は、ヤード内に敷砂利を施工する場合、平坦に敷均さなければならない。

3. 架設計画書

受注者は、架設計画に関する事項を**施工計画書**に記載しなければならない。

第3節 コンクリート橋架設工

16-7-3-1 架設工

1. クレーン架設工

受注者は、プレキャスト桁の架設については架設した主桁に、横倒れ防止の処置を行わなければならない。

2. 架設桁架設工

- (1) 受注者は、架設桁を使用して、架設しようとする桁を運搬する場合は、架設桁の安全について検討しなければならない。
- (2) 受注者は、架設計画書に基づいた架設機材を用いて、安全に施工しなければならない。
- (3) 桁架設については、本条1. クレーン架設工の規定によるものとする。

3. 架設支保工（固定）

支保工及び支保工基礎の施工については、次の規定によるものとする。

- (1) 受注者は、支保の施工に当たり、荷重に耐えうる強度を持った支保を使用するとともに、受ける荷重を適切な方法で確実に基礎に伝えられるように適切な形式を選定しなければならない。
- (2) 受注者は、支保の基礎に過度の沈下や不等沈下などが生じないようにしなければならない。

4. 架設支保工（移動）

- (1) 架設支保工（移動）に使用する架設機材について、本条2. 架設桁架設工の規定によるものとする。
- (2) 受注者は、架設支保移動据付について作業手順を遵守し、桁のプレストレス導入を**確認**した後に移動しなければならない。

5. 片持架設工

- (1) 受注者は、柱頭部の仮固定が必要な場合、撤去時のことを考慮し施工しなければならない。
- (2) 架設用作業車の移動については、本条4. 架設支保工（移動）の規定によるものとする。
- (3) 受注者は、仮支柱が必要な場合、有害な変形等が生じないものを使用しなければならない。
- (4) 支保工及び支保工基礎の施工については、次の規定によるものとする。
 - 1) 受注者は、支保の施工に当たり、荷重に耐えうる強度を持った支保を使用するとともに、受ける荷重を適切な方法で確実に基礎に伝えられるように適切な形式を選定しなければならない。
 - 2) 受注者は、支保の基礎に過度の沈下や不等沈下などが生じないようにしなければならない。

6. 押出し架設工

- (1) 受注者は、架設計画書に基づいた押出し装置及び滑り装置を用いなければならない。
- (2) 受注者は、手延べ桁と主桁との連結部の施工について、有害な変形等が生じないことを**確認**

しなければならない。

- (3) 受注者は、仮支柱が必要な場合、鉛直反力と同時に水平反力が作用することを考慮して、有害な変形等が生じないものを使用しなければならない。
- (4) 受注者は、各滑り装置の高さについて、十分な管理を行わなければならない。

16-7-3-2 横組工

1. 本条は、横組工その他これらに類する工種について定めるものとする。
2. 受注者は、横締め鋼材の施工について、次の規定によらなければならない。
 - (1) 横組シースは、コンクリート打設時の振動、締固めによって、その位置及び方向が移動しないように組立てなければならない。
 - (2) PC鋼材をシースに挿入する前に清掃し、油、土及びごみ等が付着しないよう挿入作業をするものとする。
 - (3) シースの継手部はセメントペーストの漏れない構造で、コンクリート打設時も圧力に耐えうる強度を有し、また継手箇所が少なくなるようにするものとする。
 - (4) PC鋼材又はシースが**設計図書**で示す位置に確実に配置できるよう支持間隔を定めるものとする。
 - (5) PC鋼材又シースがコンクリート打設時の振動、締固めによって、その位置及び方向が移動しないように組立てるものとする。
 - (6) 定着具の支圧面をPC鋼材と垂直になるように配置しなければならない。
また、ねじ部分は緊張完了までの期間、さび、損傷を受けたりしないように保護するものとする。
3. 受注者は、横締め緊張の施工については、次の規定によらなければならない。
 - (1) プレストレッシング時のコンクリートの圧縮強度が、プレストレッシング直後にコンクリートに生じる最大圧縮応力度の1.7倍以上であることを**確認**するものとする。
なお、圧縮強度の**確認**は、構造物と同様な養生条件におかれた供試体を用いて行うものとする。
 - (2) プレストレッシング時の定着部付近のコンクリートが、定着により生じる支圧応力度に耐える強度以上であることを**確認**するものとする。
 - (3) プレストレッシングに先立ち、次の調整及び試験を行うものとする。
 - 1) 引張装置のキャリブレーション
 - 2) PC鋼材のプレストレッシングの管理に用いる摩擦係数及びPC鋼材の見かけのヤング係数を求める試験
 - (4) プレストレスの導入に先立ち、前項(3)の試験に基づき、**監督員**に緊張管理計画書を**提出**するものとする。
 - (5) 緊張管理計画書に従ってプレストレスを導入するように管理するものとする。
 - (6) 緊張管理計画書で示した荷重計の示度と、PC鋼材の拔出し量の測定値との関係が許容範囲を超える場合は、直ちに**監督員**に**報告**するとともに、原因を**確認**し、適切な措置を講じなければならない。
 - (7) プレストレッシングの施工については、各桁ともできるだけ同一強度の時期に行うものとする。
 - (8) プレストレッシングの施工については、道路橋示方書に基づき管理するものとし、順序、緊

張力、PC鋼材の拔出し量、緊張の日時及びコンクリートの強度等の記録を整備、保管し、**監督員**の請求があった場合は速やかに提示するとともに、検査時まで**監督員**へ提出しなければならない。

- (9) プレストレッシング終了後のPC鋼材の切断は、機械的手法によるものとする。これ以外の場合、**監督員**と**協議**しなければならない。
 - (10) 緊張装置の使用については、PC鋼材の定着部及びコンクリートに有害な影響を与えるものを使用してはならない。
 - (11) PC鋼材を順次引張る場合には、コンクリートの弾性変形を考慮して、引張の順序及び各々のPC鋼材の引張力を定めるものとする。
4. 受注者は、横締めグラウトの施工について、次の規定によらなければならない。
- (1) 受注者は、本条で使用するグラウト材料について、次の規定によるものを使用しなければならない。
 - 1) グラウトに用いるセメントはJIS R 5210（ポルトランドセメント）に適合する普通ポルトランドセメントを用いるものとする。その他の材料を使用する場合は**監督員**の**承諾**を得るものとする。
 - 2) 混和剤は、ノンフリージングタイプを使用するものとする。
 - 3) グラウトの水セメント比は、45%以下とするものとする。
 - 4) グラウトの材令28日における圧縮強度は、30.0N/mm²以上とするものとする。
 - 5) 体積変化率は、体積変化率試験方法（鉛直管方法）（JHS420-2004）に準じて求める値が-0.5～0.5%の範囲内であることを標準とする。
 - 6) グラウトのブリーディング率は、0%とするものとする。
 - 7) グラウトに含まれる塩化物イオン総量は、セメント質量の0.08%以下とするものとする。
 - 8) グラウトの品質は、混和剤により大きく影響されるので、気温や流動性に対する混和剤の適用性を検討するものとする。
 - (2) 受注者は、使用グラウトについて事前に次の試験及び測定を行い、**設計図書**に示す品質が得られることを**確認**しなければならない。

ただし、この場合の試験及び測定は、現場と同一条件で行うものとする。

 - 1) 流動性試験
 - 2) ブリーディング率及び膨張率試験
 - 3) 圧縮強度試験
 - 4) 塩化物含有量の測定
 - (3) グラウトの施工については、ダクト内を水洗いした後、グラウト注入時の圧力が高くなりすぎないように管理し、ゆっくり行うものとする。

また、排出口より一様な流動性のグラウトが流出したことを**確認**して作業を完了するものとする。
 - (4) 連続ケーブルの曲げ上げ頂部付近など、ダクト内に空隙が生じないように空気孔を設けるものとする。
 - (5) 寒中におけるグラウトの施工については、グラウトが凍結することのないように、行うものとする。
 - (6) 暑中における施工については、グラウトの温度上昇、過早な硬化などがないようにしなければならない。

なお、注入時のグラウトの温度は35℃を超えてはならない。

16-7-3-3 支承工

受注者は、支承工の施工について、道路橋支承便覧施工の規定によらなければならない。

第4節 橋梁付帯物工

16-7-4-1 伸縮装置工

1. 受注者は、伸縮装置の据付けについて、施工時の気温を考慮し、設計時の標準温度で橋と支承の相対位置が標準位置となるよう温度補正を行って据付け位置を決定し、事前に**監督員**に**報告**しなければならない。
2. 受注者は、伸縮装置工の漏水防止の方法について、**設計図書**によるものとする。

16-7-4-2 落橋防止工

受注者は、**設計図書**に基づいて落橋防止装置を施工しなければならない。

16-7-4-3 排水装置工

受注者は、排水桝の設置に当たり、路面（高さ、勾配）及び排水桝水抜き孔と床版上面との通水性並びに排水管との接合に支障のないよう、所定の位置、高さ、水平、鉛直性を確保して据付けなければならない。

16-7-4-4 地覆工

受注者は、**設計図書**に基づいて地覆を施工しなければならない。

16-7-4-5 橋梁用防護柵工

1. 受注者は、橋梁用防護柵工の施工については、**設計図書**に従い、正しい位置、勾配、平面線形に設置しなければならない。
2. 鋼製材料の支柱をコンクリートに埋め込む場合（支柱を土中に埋め込む場合であって地表面をコンクリートで覆う場合を含む。）において、支柱地際部の比較的早期の劣化が想定される以下のような場所には、一般的な防錆又は防食処理方法に加え、必要に応じて支柱地際部の防錆又は防食強化を図らなければならない。
 - (1) 海岸に近接し、潮風が強く当たる場所
 - (2) 雨水や凍結防止剤を含んだ水分による影響を受ける可能性がある場所
 - (3) 路面上の水を路側に排水する際、その途上に支柱がある場合

16-7-4-6 橋梁用高欄工

受注者は、鋼製高欄の施工については、**設計図書**に従い、正しい位置、勾配、平面線形に設置しなければならない。また、原則として、橋梁上部工の支間の支保工をゆるめた後でなければ施工を行ってはならない。

16-7-4-7 銘板工

1. 銘板工の施工については、第3編 3-2-3-25 銘板工の規定によるものとする。

16-7-4-8 現場塗装工

現場塗装工の施工については、第3編 3-2-3-31 現場塗装工の規定によるものとする。

第5節 舗装工

16-7-5-1 橋面防水工

1. 橋面防水工に加熱アスファルト混合物を用いて施工する場合は、第3編 3-2-6-7 アスファルト舗装工の規定によるものとする。
2. 橋面防水工にグースアスファルト混合物を用いて施工する場合は、本章 16-7-5-3 グースアスファルト舗装工の規定によるものとする。
3. 受注者は、橋面防水工に特殊な材料及び工法を用いて施工を行う場合の施工方法は、**設計図書**によらなければならない。
4. 受注者は、橋面防水工の施工に当たり、道路橋鉄筋コンクリート床版防水層設計・施工資料（社）日本道路協会の規定によらなければならない。

16-7-5-2 アスファルト舗装工

アスファルト舗装工の施工については、第3編 3-2-6-7 アスファルト舗装工の規定によるものとする。

16-7-5-3 グースアスファルト舗装工

グースアスファルト舗装工の施工については、第3編 3-2-6-11 グースアスファルト舗装工の規定によるものとする。

16-7-5-4 コンクリート舗装工

コンクリート舗装工の施工については、第3編 3-2-6-12 コンクリート舗装工の規定によるものとする。

第6節 舗装付帯工

16-7-6-1 区画線工

区画線工の施工については、第3編 3-2-3-9 区画線工の規定によるものとする。

第8章 橋梁下部工事

第1節 適用

16-8-1-1 適用

本章は、橋台、橋脚、擁壁、その他これらに類する工種について適用するものとする。

16-8-1-2 適用規定

本章に特に定めのない事項については、第1編 共通編 第2編 材料編 第3編 土木工事共通編の規定によるものとする。

第2節 一般事項

16-8-2-1 適用すべき諸基準

受注者は、**設計図書**において特に定めのない事項については、第3編 第2章 第2節 適用すべき諸基準の規定によるもののほか、次の基準類によらなければならない。なお、基準類と**設計図書**に相違がある場合は、原則として**設計図書**の規定に従うものとし、疑義がある場合は**監督員**に**確認**を求めなければならない。

(公社) 日本道路協会	道路橋示方書 (V耐震設計編)・同解説
(公社) 日本道路協会	道路橋支承便覧
(公社) 日本道路協会	道路橋補修便覧
(公社) 日本道路協会	杭基礎設計便覧
(公社) 日本道路協会	鋼管矢板基礎設計施工便覧

16-8-2-2 一般事項

1. 輸送工

受注者は、既製杭等の輸送に着手する前に**施工計画書**に輸送計画に関する事項を記載し、**監督員**に**提出**しなければならない。

2. 作業ヤード整備工

- (1) 受注者は、ヤード造成を施工するに当たり、工事の進行に支障のないように位置や規模を検討し造成、整備しなければならない。また、必要に応じて上部工組立及び架設ヤードと適切な調整を図らなければならない。
- (2) 受注者は、ヤード内に敷砂利を施工する場合、平坦に敷均さなければならない。

第3節 土工

16-8-3-1 掘削工

掘削工の施工については、第1編 1-2-3-2 掘削工の規定によるものとする。

16-8-3-2 盛土工

盛土工の施工については、第1編 1-2-3-3 盛土工の規定によるものとする。

16-8-3-3 整形仕上げ工

整形仕上げ工の施工については、第1編 1-2-3-5 法面整形工の規定によるものとする。

16-8-3-4 作業残土処理工

作業残土処理工の施工については、第1編 1-2-3-7 残土処理工の規定によるものとする。

第4節 橋台工

16-8-4-1 作業土工

作業土工の施工については、第3編 3-2-3-3 作業土工（床掘り・埋戻し）の規定によるものとする。

16-8-4-2 既製杭工

既製杭工の施工については、第3編 3-2-4-4 既製杭工の規定によるものとする。

16-8-4-3 場所打杭工

場所打杭工の施工については、第3編 3-2-4-5 場所打杭工の規定によるものとする。

16-8-4-4 躯体工

- 基礎材の施工については、第3編 3-2-4-1 一般事項及び下記の規定によるものとする。
 - 受注者は、砂利及び砕石基礎の施工に当たり、床掘り後、施工基面を不陸のないよう十分締固めたのち、**設計図書**に示す形状に仕上げなければならない。なお、砕石基礎の締固めの方法及び締固めの程度は、**設計図書**によるものとする。
 - 受注者は、栗石基礎の施工に当たり、床掘り後、砕石などの間隙充填材を加えて十分締固め、**設計図書**に示す形状に仕上げなければならない。
- 型枠、支保及び足場の施工については、第1編第3章第8節 型枠・支保の規定によるものとする。
- コンクリートの施工については、第1編第3章 無筋・鉄筋コンクリートの規定によるものとする。
- 鉄筋の施工については、第1編第3章第7節 鉄筋工の規定によるものとする。
- 受注者は、均しコンクリートの施工について、沈下、滑動、不陸などが生じないようにしなければならない。
- 受注者は、鉄筋を露出した状態で工事を完了する場合、防錆のため鉄筋にモルタルペーストを塗布しなければならない。これ以外の施工方法による場合は、**監督員の承諾**を得るものとする。
- 受注者は、支承部の箱抜き施工について、道路橋支承便覧の規定によらなければならない。これ以外の施工方法による場合は、**監督員の承諾**を得るものとする。
- 受注者は、海岸部での施工について、塩害に対して十分注意して施工しなければならない。
- 受注者は、支承部を箱抜きにした状態で工事を完了する場合、箱抜き部分に中詰砂を入れて薄くモルタル仕上げしなければならない。これ以外の施工方法による場合は、**監督員と協議**しなければならない。ただし、継続して上部工事を行う予定がある場合は、この限りではない。
- 受注者は、足場の施工については、足場の沈下、滑動を防止するとともに、継手方法やその緊結方法等に十分注意して組立てなければならない。

また、足場から工具、資材などが落下するおそれがある場合は、落下物防護工を設置しなければならない。

11. 受注者は、目地材の施工について、**設計図書**によらなければならない。
12. 受注者は、水抜きパイプの施工について、**設計図書**に従い施工するものとし、コンクリート打設後、水抜孔の有効性を**確認**しなければならない。
13. 受注者は、吸出し防止材の施工について、水抜きパイプから橋台背面の土が流失しないように施工しなければならない。
14. 受注者は、有孔管の施工について、溝の底を突き固めた後、有孔管及び集水用のフィルター材を埋設しなければならない。なお、有孔管及びフィルター材の種類、規格については、**設計図書**によるものとする。

第5節 橋脚工

16-8-5-1 作業土工

作業土工の施工については、第3編 3-2-3-3 作業土工（床掘り・埋戻し）の規定によるものとする。

16-8-5-2 既製杭工

既製杭工の施工については、第3編 3-2-4-4 既製杭工の規定によるものとする。

16-8-5-3 場所打杭工

場所打杭工の施工については、第3編 3-2-4-5 場所打杭工の規定によるものとする。

16-8-5-4 躯体工

躯体工の施工については、本章 16-8-4-4 躯体工の規定によるものとする。

第6節 擁壁工

16-8-6-1 作業土工

作業土工の施工については、第3編 3-2-3-3 作業土工（床掘り・埋戻し）の規定によるものとする。

16-8-6-2 コンクリートブロック工

コンクリートブロック工の施工については、第3編 3-2-5-3 コンクリートブロック工の規定によるものとする。

16-8-6-3 石積工

石積工の施工については、第3編 3-2-5-5 石積（張）工の規定によるものとする。

16-8-6-4 現場打ち擁壁工

現場打ち擁壁工の施工については、第1編第3章 無筋・鉄筋コンクリートの規定によるものとする。

第7節 法面工

16-8-7-1 法枠工

法枠工の施工については、第3編 3-2-14-4 法枠工の規定によるものとする。

16-8-7-2 植生工

植生工の施工については、第3編 3-2-14-2 植生工の規定によるものとする。

16-8-7-3 吹付工

吹付工の施工については、第3編 3-2-14-3 吹付工の規定によるものとする。

第9章 頭首工工事

第1節 適用

16-9-1-1 適用

本章は、頭首工工事における可動堰本体工、固定堰本体工、護床工、魚道工、管理橋下部工、管理橋上部工その他これらに類する工種について適用するものとする。

16-9-1-2 適用規定

本章に特に定めのない事項については、第1編 共通編 第2編 材料編 第3編 土木工事共通編の規定によるものとする。

第2節 一般事項

16-9-2-1 適用すべき諸基準

受注者は、**設計図書**において特に定めのない事項については、第3編 第2章 第2節 適用すべき諸基準の規定によるもののほか、次の基準類によらなければならない。なお、基準類と**設計図書**に相違がある場合は、原則として**設計図書**の規定に従うものとし、疑義がある場合は**監督員に確認**を求めなければならない。

農林水産省農村振興局
国土交通省
(公社) 日本道路協会

土地改良事業計画設計基準・設計「頭首工」
河川砂防技術基準
道路橋支承便覧

16-9-2-2 一般事項

1. 受注者は、頭首工の施工において、既設堤防の開削、仮締切、仮水路等の施工時期、順序及び構造について、**施工計画書**に記載しなければならない。
2. 受注者は、P C 桁等の輸送に着手する前に**施工計画書**に輸送計画に関する事項を記載し、**監督員に提出**しなければならない。

16-9-2-3 定義

1. 堰柱とは、一般にゲート等で流水を制御するために必要な高さまでを堰柱と言う。構造は上部荷重（門柱、操作室、ゲート）及び湛水時の水圧を安全に床版に伝える構造でなければならない。
2. 門柱とは、ゲート操作台下端と堰柱天端の間を言い、その必要な高さは引上式ゲートの場合、ゲート全開時の下端高からゲートの高さ及び管理に必要な高さを加えた値とするものとする。
3. 水叩きとは、堰本体床版の上、下流に接続し流水による浸食作用から堰本体、床版を保護する平板状の重要な構造物である。

第3節 土工

16-9-3-1 掘削工

掘削工の施工については、第1編 1-2-3-2 掘削工の規定によるものとする。

16-9-3-2 盛土工

盛土工の施工については、第1編 1-2-3-3 盛土工の規定によるものとする。

16-9-3-3 整形仕上げ工

整形仕上げ工の施工については、第1編 1-2-3-5 法面整形工の規定によるものとする。

16-9-3-4 作業残土処理工

作業残土処理工の施工については、第1編 1-2-3-7 残土処理工の規定によるものとする。

第4節 可動堰本体工

16-9-4-1 作業土工

作業土工の施工については、第3編 3-2-3-3 作業土工（床掘り・埋戻し）の規定によるものとする。

16-9-4-2 既製杭工

既製杭工の施工については、第3編 3-2-4-1 一般事項及び 3-2-4-4 既製杭工の規定によるものとする。

16-9-4-3 場所打杭工

場所打杭工の施工については、第3編 3-2-4-1 一般事項及び 3-2-4-5 場所打杭工の規定によるものとする。

16-9-4-4 オープンケーソン基礎工

オープンケーソン基礎工の施工については、第3編 3-2-4-7 オープンケーソン基礎工の規定によるものとする。

16-9-4-5 ニューマチックケーソン基礎工

ニューマチックケーソン基礎工の施工については、第3編 3-2-4-8 ニューマチックケーソン基礎工の規定によるものとする。

16-9-4-6 止水矢板工

止水矢板工の施工については、第3編 3-2-3-4 矢板工の規定によるものとする。

16-9-4-7 床版（堰体）工

1. 受注者は、床版工の施工に当たり、床付地盤と均しコンクリート、本体コンクリート、止水矢板との水密性を確保しなければならない。
2. 受注者は、コンクリート打設に当たり、床版工1ブロックを打継目なく連続して施工しなけ

ればならない。なお、コンクリートの打設方法は、層打ちとしなければならない。

3. 受注者は、鋼構造物を埋設する場合、本体コンクリートと同時施工しなければならない。その場合、鋼構造物がコンクリート打込み圧、偏荷重、浮力、その他の荷重によって移動しないように据付架台、支保工その他の据付材で固定するほか、コンクリートが充填しやすいように形鋼等の組合せ部に空気溜りが生じないようにしなければならない。

なお、同時施工が困難な場合は、**監督員と協議**し箱抜き工法（二次コンクリート）とすることができる。その場合、本体コンクリートと二次コンクリートの付着を確保するため、原則としてチップング等の接合面の処理を行い、水密性を確保しなければならない。

4. 受注者は、鋼構造物を埋設する場合について、所定の強度、付着性、水密性を有するとともにワーカビリティに富んだものとし、適切な施工方法で打込み、締固めなければならない。
5. 埋設される鋼構造物が関連工事で施工される場合、施工範囲は**設計図書**に示すとおりとするが、相互に協力しなければならない。

16-9-4-8 堰柱工

1. 受注者は、端部堰柱の施工に際して、周辺埋戻し土との水密性を確保しなければならない。
2. 受注者は、コンクリート打設に当たり、原則として堰柱工1ブロックを打継目なく連続して施工しなければならない。
3. 堰柱に鋼構造物を埋設する場合、本章 16-9-4-7 床版（堰体）工3及び4の規定によるものとする。

16-9-4-9 門柱工

門柱に鋼構造物を埋設する場合、本章 16-9-4-7 床版（堰体）工3及び4の規定によるものとする。

16-9-4-10 ゲート操作台工

1. 受注者は、コンクリート打設に当たり、操作台1ブロックを打ち継目なく連続して施工しなければならない。
2. 受注者は、操作台開孔部の施工について、**設計図書**に従い補強筋を設置しなければならない。

16-9-4-11 水叩（エプロン）工

1. 受注者は、水叩工の施工に当たり、床付地盤と均しコンクリート、本体コンクリート及び止水矢板との水密性を確保しなければならない。
2. 受注者は、コンクリート打設に当たり、水叩工1ブロックを打ち継目なく連続して施工しなければならない。

16-9-4-12 洪水吐工

洪水吐工の施工については、本章 16-9-4-7 床版（堰体）工及び 16-9-4-8 堰柱工の規定によるものとする。

16-9-4-13 土砂吐工

土砂吐工の施工については、本章 16-9-4-7 床版（堰体）工及び 16-9-4-8 堰柱工の規定によるものとする。

16-9-4-14 取付擁壁工

受注者は、取付擁壁の施工時期について、仮締切工の切替時期等を考慮した工程としなければならない。

第5節 固定堰本体工

16-9-5-1 作業土工

作業土工の施工については、第3編 3-2-3-3 作業土工（床掘り・埋戻し）の規定によるものとする。

16-9-5-2 既製杭工

既製杭工の施工については、第3編 3-2-4-1 一般事項及び 3-2-4-4 既製杭工の規定によるものとする。

16-9-5-3 場所打杭工

場所打杭工の施工については、第3編 3-2-4-1 一般事項及び 3-2-4-5 場所打杭工の規定によるものとする。

16-9-5-4 オープンケーソン基礎工

オープンケーソン基礎工の施工については、第3編 3-2-4-7 オープンケーソン基礎工の規定によるものとする。

16-9-5-5 ニューマチックケーソン基礎工

ニューマチックケーソン基礎工の施工については、第3編 3-2-4-8 ニューマチックケーソン基礎工の規定によるものとする。

16-9-5-6 止水矢板工

止水矢板工の施工については、第3編 3-2-3-4 矢板工の規定によるものとする。

16-9-5-7 堰体工

1. 受注者は、堰体の施工に当たり、床付地盤と均しコンクリート、本体コンクリート及び止水矢板との水密性を確保しなければならない。
2. 受注者は、仮締切の施工手順によって、本体コンクリートを打継ぐ場合の施工については、第1編 1-3-6-7 打継目の規定によるものとする。

16-9-5-8 水叩（エプロン）工

水叩工の施工については、本章 16-9-4-11 水叩（エプロン）工の規定によるものとする。

16-9-5-9 取付擁壁工

取付擁壁工の施工については、本章 16-9-4-14 取付擁壁工の規定によるものとする。

第6節 護床工

16-9-6-1 作業土工

作業土工の施工については、第3編 3-2-3-3 作業土工（床掘り・埋戻し）の規定によるものとする。

16-9-6-2 根固めブロック工

根固めブロック工の施工については、本編 16-4-7-2 根固めブロック工の規定によるものとする。

16-9-6-3 間詰工

1. 間詰コンクリートの施工については、第1編第3章 無筋・鉄筋コンクリートの規定によるものとする。
2. 受注者は、吸出し防止材の施工について、平滑に施工しなければならない。

16-9-6-4 沈床工

沈床工の施工については、本編 16-4-7-4 沈床工の規定によるものとする。

16-9-6-5 捨石工

捨石工の施工については、本編 16-4-7-3 捨石工の規定によるものとする。

16-9-6-6 かご工

かご工の施工については、第3編 3-2-14-7 かご工の規定によるものとし、また、本編 16-4-6-6 羽口工の規定に準じるものとする。

第7節 魚道工

16-9-7-1 作業土工

作業土工の施工については、第3編 3-2-3-3 作業土工（床掘り・埋戻し）の規定によるものとする。

16-9-7-2 魚道本体工

受注者は、床版部の施工に当たり、床付地盤と均しコンクリート、本体コンクリート及び止水矢板との水密性を確保しなければならない。

第8節 管理橋下部工

16-9-8-1 管理橋下部工

管理橋下部工の施工については、本編 16-8-4-4 躯体工1から10の規定に準じるものとする。

第9節 管理橋上部工

16-9-9-1 一般事項

1. 本節は、管理橋上部工としてプレテンション桁購入工、ポストテンションT（I）桁製作工、プレキャストブロック購入工、プレキャストブロック桁組立工、PCホロースラブ製作工、PC箱桁製作工、架設工（クレーン架設）、架設工（架設桁架設）、架設支保工、床版、横組工、支承工、橋梁付属物工、橋梁現場塗装工、管理橋舗装工その他これらに類する工種について定めるものである。
2. 受注者は、シースの施工については、セメントペーストの漏れない構造とし、コンクリート打設時の圧力に耐える強度を有するものを使用しなければならない。
3. 受注者は、定着具及び接続具の使用については、定着または接続されたPC鋼材がJIS又は、**設計図書**に規定された引張荷重値に達する前に有害な変形を生じたり、破壊することのないような構造及び強さを有するものを使用しなければならない。
4. 受注者は、PC鋼材両端のねじの使用については、JIS B 0205-1（一般用メートルねじー第1部：基本山形）、JIS B 0205-2（一般用メートルねじー第2部：全体系）、JIS B 0205-3（一般用メートルねじー第3部：ねじ部品用に選択したサイズ）、JIS B 0205-4（一般用メートルねじー第4部：基本寸法）に適合する転造ねじを使用しなければならない。

16-9-9-2 プレテンション桁の購入

1. 受注者は、プレテンション桁を購入する場合、産業標準化法に基づき国に登録された民間の第三者機関（登録認証機関）により認証を受けた工場（JISマーク表示認証工場）において製作したものを用いなければならない。
2. 受注者は、次の規定を満足した桁を用いなければならない。
 - (1) PC鋼材についた油、土及びごみ等コンクリートの付着を害するおそれのあるものを清掃し、除去し製作されたもの。
 - (2) プレストレッシング時のコンクリート圧縮強度は、 $30\text{N}/\text{mm}^2$ 以上であることを**確認**し、製作されたものとする。なお、圧縮強度の**確認**は、構造物と同様な養成条件におかれた供試体を用いて行うものとする。
 - (3) コンクリートの施工は、次の規定によるものとする。
 - 1) 振動数の多い振動機を用いて、十分に締固めて製作する。
 - 2) 蒸気養生を行う場合は、コンクリートの打込み後2時間以上経過してから加熱を始めて製作するものとし、養生終了後、急激に温度を降下させないよう留意しなければならない。

なお、養生室の温度上昇は1時間当たり 15°C 以下とし、養生中の温度は 65°C 以下として製作するものとする。
 - (4) プレストレスの導入については、固定装置を徐々にゆるめ、各PC鋼材が一様にゆるめられるようにし、部材の移動を拘束しないようにして製作されたもの。
3. 受注者は、型枠を取り外したプレテンション方式の桁に速やかに次の事項を表示するものとする。
 - (1) 工事名又は記号
 - (2) コンクリート打設月日
 - (3) 通し番号

16-9-9-3 ポストテンションT（I）桁製作工

1. 受注者は、コンクリートの施工について、次の事項に従わなければならない。
 - (1) 主桁型枠製作図面を作成し、**設計図書**との適合を**確認**しなければならない
 - (2) 桁の荷重を直接受けている部分の型枠の取り外しは、プレストレス導入後に行わなければならない。その他の部分は、乾燥収縮に対する拘束を除去するため、部材に有害な影響を与えないよう早期に実施するものとする。
 - (3) 内部及び外部振動によってシースの破損、移動がないように締固めるものとする。
 - (4) 桁端付近のコンクリートの施工については、鋼材が密集していることを考慮し、コンクリートが鉄筋、シースの周囲、あるいは型枠のすみずみまで行き渡るように行うものとする。
 - (5) 受注者は、コンクリートの打込み後にコンクリート表面が早期の乾燥を受けて収縮ひび割れが発生しないように、適切に仕上げなければならない。
2. 受注者は、P Cケーブルの施工について、次の規定によらなければならない。
 - (1) 横組シースは、コンクリート打設時の振動、締固めによって、その位置及び方向が移動しないように組立てなければならない。
 - (2) P C鋼材をシースに挿入する前に清掃し、油、土及びごみ等が付着しないよう、挿入作業をするものとする。
 - (3) シースの継手部はセメントペーストの漏れない構造で、コンクリート打設時も圧力に耐える強度を有し、また、継手箇所が少なくなるようにするものとする。
 - (4) P C鋼材またはシースが**設計図書**で示す位置に確実に配置できるよう支持間隔を定めるものとする。
 - (5) P C鋼材又はシースがコンクリート打設時の振動、締固めによって、その位置及び方向が移動しないように組立てるものとする。
 - (6) 定着具及び接続具の使用については、定着または接続されたP C鋼材がJISまたは**設計図書**に規定された引張荷重値に達する前に有害な変形を生じたり、破壊することのないような構造及び強さを有するものを使用しなければならない。
 - (7) 定着具の支圧面をP C鋼材と垂直になるように配慮しなければならない。また、ねじ部分は緊張完了までの期間、さびたり、損傷を受けたりしないように保護するものとする。なお、ねじは、JIS B 0207（メートル細目ねじ）に適合する転造ねじを使用しなければならない。
3. 受注者は、P C緊張の施工について、本編 16-7-3-2 横組工3の規定によるものとする。
4. 受注者は、グラウトの施工について、本編 16-7-3-2 横組工4の規定によるものとする。
5. 受注者は、主桁の仮置きを行う場合、仮置きした主桁に、横倒れ防止処置を行わなければならない。
6. 受注者は、主桁製作設備の施工について、次の規定によらなければならない。
 - (1) 主桁製作台の製作については、プレストレスングにより、有害な変形、沈下などが生じないようにするものとする。
 - (2) 桁高が1.5m以上の主桁を製作する場合は、コンクリート打設、鉄筋組立て等の作業に使用するための足場を設置するものとする。この場合、受注者は、作業員の安全を確保するための処置を講じなければならない。

16-9-9-4 プレキャストブロック桁の購入

プレキャストブロック桁を購入する場合は、本章 16-9-9-2 プレテンション桁の購入の規定に

よるものとする。

16-9-9-5 プレキャストブロック桁組立工

1. 受注者は、ブロック取卸しについては、特にブロック接合面の損傷に対して十分な保護をしなければならない。
2. 受注者は、ブロック組立ての施工については、次の規定によらなければならない。

(1) プレキャストブロックの接合に用いる接着剤の使用に当たり材質がエポキシ樹脂系接着剤で強度、耐久性及び水密性がブロック同等以上で、かつ、次表に示す条件を満足するものを使用するものとする。これ以外の場合は、**設計図書**によるものとする。

なお、接着剤の試験方法としてはJ S C F-H101プレキャストコンクリート用エポキシ樹脂系接着剤（橋げた用）品質規格（案）コンクリート標準示方書・基準編（（社）土木学会）によるものとする。

エポキシ樹脂系接着剤の品質規格の標準

品質項目		単 位	品質規格	試験温度	養生条件
未硬化接着剤	外 観	—	有害と認められる異物の混入がなく、材料分離が生じていないこと	春秋用 20±2℃	—
	粘 度	mPa・s (cP)	1×10 ⁴ ～5×10 ⁶ (1×10 ⁴ ～1×10 ⁶)	夏用 30±2℃	
	可使時間	時間	2以上	冬用 30±2℃	
	だれ最小厚さ	mm	0.3以上		
硬化した接着剤	比 重	—	1.1～1.7	20±2℃	20±2℃ 7日間
	引張強さ	N/mm ² (kgf/cm ²)	12.5以上 (125以上)		
	圧縮強さ	N/mm ² (kgf/cm ²)	50.0以上 (500以上)		
	引張せん断 接着強さ	N/mm ² (kgf/cm ²)	12.5以上 (125以上)		
	接着強さ	N/mm ² (kgf/cm ²)	6.0以上 (60以上)		

- (2) プレキャストブロックの接合面は、緩んだ骨材粒、品質の悪いコンクリート、レイタンス、ごみ、油などを取り除くものとする。
- (3) プレキャストブロックの連結に当たり、**設計図書**に示す品質が得られるように施工するものとする。
- (4) プレキャストブロックを連結する場合に、ブロックの位置、形状及びダクトが一致するようにブロックを設置し、プレストレスング中に、くい違いやねじれが生じないようにするものとする。

とする。

3. 受注者は、PCケーブル及びPC緊張の施工について、本章 16-9-9-3ポストテンションT（I）桁製作工2及び3の規定によるものとする。
4. 受注者は、グラウトの施工について、次の規定によらなければならない。
 - (1) 接着剤の硬化を**確認**した後にグラウトを行うものとする。
 - (2) グラウトについては、本章 16-9-9-3ポストテンションT（I）桁製作工4の規定によるものとする。

16-9-9-6 PCホロースラブ製作工

1. 受注者は、円筒型枠の施工について、コンクリート打設時の浮力に対して必要な浮き上がり防止処置を講じなければならない。
2. 受注者は、移動型枠の施工について、型枠の移動が円滑に行われるための装置を設置しなければならない。
3. コンクリートの施工については、本章 16-9-9-3 ポストテンションT（I）桁製作工1の規定によるものとする。
4. PCケーブル、PC緊張の施工については、本章 16-9-9-3 ポストテンションT（I）桁製作工2及び3の規定によるものとする。
5. 受注者は、主ケーブルに片引きによるPC固定及びPC継手がある場合、プレストレストコンクリート工法設計施工指針（（公社）土木学会）により施工しなければならない。
6. グラウトの施工については、本章 16-9-9-3 ポストテンションT（I）桁製作工4の規定によるものとする。

16-9-9-7 PC箱桁製作工

1. 受注者は、移動型枠の施工について、本章 16-9-9-6 PCホロースラブ製作工の規定によるものとする。
2. 受注者は、コンクリート、PCケーブル、PC緊張の施工について、本章 16-9-9-3 ポストテンションT（I）桁製作工1から3の規定によるものとする。
3. 受注者は、PC固定、PC継手の施工については、本章 16-9-9-6 PCホロースラブ製作工の規定によるものとする。
4. 受注者は、横締め鋼材、横締め緊張、鉛直締め鋼材、鉛直締め緊張、グラウト等がある場合の施工について、本章 16-9-9-3 ポストテンションT（I）桁製作工の規定によるものとする。

16-9-9-8 クレーン架設工

受注者は、プレキャスト桁の架設について、架設した主桁に、横倒れ防止の処置を行わなければならない。

16-9-9-9 架設桁架設工

1. 受注者は、既架設桁を使用して、プレキャスト桁を架設する場合は、既架設桁の安全性について検討しなければならない。
2. 受注者は、架設計画書に基づいた架設機材を用いて、安全に施工しなければならない。
3. プレキャスト桁の架設については、本章 16-9-9-8 クレーン架設工の規定によるものとする。

16-9-9-10 架設支保工（固定）

支保工及び支保工基礎の施工については、第1編第3章第8節 型枠・支保の規定によるものとする。

16-9-9-11 床版・横組工

横締め鋼材、横締め緊張、横締めグラウトがある場合の施工については、本章 16-9-9-3ポストテンションT（I）桁製作工の規定によるものとする。

16-9-9-12 支承工

受注者は、支承工の施工について、道路橋支承便覧（（公社）日本道路協会）の規定によらなければならない。

第10章 機場下部工事

第1節 適用

16-10-1-1 適用

本章は、機場下部工事における機場本体工、燃料貯油槽工、遊水池工その他これに類する工種に適用するものとする。

なお、ポンプ及びその附属設備の製作据付工事は適用外である。

16-10-1-2 適用規定

本章に特に定めのない事項については、第1編 共通編 第2編 材料編 第3編 土木工事共通編の規定によるものとする。

第2節 一般事項

16-10-2-1 適用すべき諸基準

受注者は、**設計図書**において特に定めのない事項については、第3編 第2章 第2節 適用すべき諸基準の規定によるもののほか、次の基準類によらなければならない。なお、基準類と**設計図書**に相違がある場合は、原則として**設計図書**の規定に従うものとし、疑義がある場合は**監督員**に**確認**を求めなければならない。

農林水産省農村振興局
(公社) 日本道路協会
(公社) 日本道路協会

土地改良事業計画設計基準・設計「ポンプ場」
杭基礎設計便覧
鋼管矢板基礎設計施工便覧

16-10-2-2 一般事項

1. 受注者は、河川敷地内への仮置及び仮設物設置等の一時利用に際しては、**設計図書**による関係法令を遵守し、施工しなければならない。
2. 受注者は、関連工事（ポンプ、附属設備の据付等）と施工上競合する部分については、施工業者相互で**協議**し協調し合うものとする。なお、軽微な事項は、施工業者相互の責任において処理するものとし、それ以外については**監督員**と**協議**しなければならない。
3. 受注者は、工事着手前に精密な測量を行い、基準点及び水準点を要所に設けなければならない。また、基準点等の保全に努めなければならない。
4. 受注者は、施工の支障となる基準点及び水準点については**監督員**と**協議**のうえ移設し、その成果を**図面**に示して**提出**しなければならない。
5. 受注者は、排水施設の設置に伴い、揚水量、地下水位、地盤の沈下等について観測記録を整理し、**監督員**に**提出**しなければならない。
6. 受注者は、既製杭等の輸送に着手する前に**施工計画書**に輸送計画に関する事項を記載し、**監督員**に**提出**しなければならない。

第3節 土工

16-10-3-1 掘削工

掘削工の施工については、第1編 1-2-3-2 掘削工の規定によるものとする。

16-10-3-2 盛土工

盛土工の施工については、第1編 1-2-3-3 盛土工の規定によるものとする。

16-10-3-3 整形仕上げ工

整形仕上げ工の施工については、第1編 1-2-3-5 法面整形工の規定によるものとする。

16-10-3-4 作業残土処理工

作業残土処理工の施工については、第1編 1-2-3-7 残土処理工の規定によるものとする。

第4節 機場本体工

16-10-4-1 作業土工

1. 作業土工の施工については、第3編 3-2-3-3 作業土工（床掘り・埋戻し）の規定によるものとする。
2. 受注者は、地盤反力が**設計図書**に示す数値を下回る場合、その処理について**監督員**と**協議**しなければならない。

16-10-4-2 既製杭工

既製杭工の施工については、第3編 3-2-4-4 既製杭工の規定によるものとする。

16-10-4-3 場所打杭工

場所打杭工の施工については、第3編 3-2-4-5 場所打杭工の規定によるものとする。

16-10-4-4 矢板工

矢板工の施工については、第3編 3-2-3-4 矢板工の規定によるものとする。

16-10-4-5 本体工

1. 受注者は、基礎材の敷均し、締固めに当たり、支持力が均等となり、かつ不陸が生じないように施工しなければならない。
2. 均しコンクリート及びコンクリートの施工については、第1編第3章 無筋・鉄筋コンクリートの規定によるものとする。
3. 鉄筋の施工については、第1編第3章第7節 鉄筋工の規定によるものとする。
4. 型枠の施工については、第1編第3章第8節 型枠・支保の規定によるものとする。
5. 受注者は、目地材の施工位置について、**設計図書**によらなければならない。
6. 受注者は、**設計図書**に示す止水板及び伸縮材で継手を施工し、構造上変位が生じても水密性が確保できるよう施工しなければならない。

16-10-4-6 燃料貯油槽工

1. 受注者は、基礎材の敷均し、締固めに当たり、支持力が均等となり、かつ不陸が生じないように施工しなければならない。
2. 均しコンクリート及びコンクリートの施工については、第1編第3章 無筋・鉄筋コンクリートの規定によるものとする。
3. 鉄筋の施工については、第1編第3章第7節 鉄筋工の規定によるものとする。
4. 型枠の施工については、第1編第3章第8節 型枠・支保の規定によるものとする。
5. 受注者は、防水モルタルの施工に当たり、**設計図書**に基づき燃料貯油槽に外部から雨水等が進入しないよう施工しなければならない。
6. 受注者は、充填砂を施工する場合、タンクと燃料貯油槽の間に充填砂が十分行き渡るよう施工しなければならない。なお、充填砂は、特に指定のない場合、乾燥した砂でなければならない。
7. 受注者は、アンカーボルトの施工に当たり、アンカーボルトが、コンクリートの打込みにより移動することがないように設置しなければならない。
8. 受注者は、目地材の施工位置について、**設計図書**によらなければならない。
9. 受注者は、コンクリート打設に際し、施設機械設備据付、各種配線等、二次コンクリート打設の箱抜及びアンカー金具埋設位置等について、工事着手前に関係者と**協議**のうえ施工しなければならない。

第5節 遊水池工

16-10-5-1 作業土工

作業土工の施工については、第3編 3-2-3-3 作業土工（床掘り・埋戻し）の規定によるものとする。

16-10-5-2 既製杭工

既製杭工の施工については、第3編 3-2-4-4 既製杭工の規定によるものとする。

16-10-5-3 場所打杭工

場所打杭工の施工については、第3編 3-2-4-5 場所打杭工の規定によるものとする。

16-10-5-4 矢板工

矢板工の施工については、第3編 3-2-3-4 矢板工の規定によるものとする。

16-10-5-5 側壁工

側壁工の施工については、本章 16-10-4-5 本体工の規定によるものとする。

16-10-5-6 コンクリート床版工

1. 均しコンクリート及びコンクリートの施工については、第1編第3章 無筋・鉄筋コンクリートの規定によるものとする。
2. 鉄筋の施工については、第1編第3章第7節 鉄筋工の規定によるものとする。
3. 型枠の施工については、第1編第3章第8節 型枠・支保の規定によるものとする。

16-10-5-7 現場打水路工

現場打水路工の施工については、本編 16-3-6-2 現場打ち開渠工の規定によるものとする。

第11章 地すべり防止工事

第1節 適用

16-11-1-1 適用

本章は、地すべり防止工事に係る地表水、地下水排除工、侵食防止工、斜面改良工、抑止杭、アンカー工その他これらに類する工種に適用するものとする。

16-11-1-2 適用規定

本章に特に定めのない事項については、第1編 共通編 第2編 材料編 第3編 土木工事共通編の規定によるものとする。

第2節 一般事項

16-11-2-1 適用すべき諸基準

受注者は、**設計図書**において特に定めのない事項については、第3編 第2章 第2節 適用すべき諸基準の規定によるもののほか、次の基準類によらなければならない。なお、基準類と**設計図書**に相違がある場合は、原則として**設計図書**の規定に従うものとし、疑義がある場合は**監督員に確認**を求めなければならない。

農林水産省農村振興局 土地改良事業計画設計基準・計画「農地地すべり防止対策」

PCフレーム協会 PCフレームアンカー工法設計・施工の手引き

(一社) 斜面防災対策技術協会 新版地すべり鋼管杭設計要領

(一社) 斜面防災対策技術協会 地すべり対策技術設計実施要領

16-11-2-2 一般事項

1. 受注者は、施工中工事区域内に新たな亀裂の発生等異常を認めた場合、直ちに**監督員に報告**しなければならない。
2. 受注者は、集水井の施工に当たり、常に移動計測等により地すべりの状況を把握するとともに、掘削中の地質構造、湧水等を詳細に記録して、定期的かつ必要がある場合に**監督員に報告**しなければならない。
3. 受注者は、既製杭等の輸送に着手する前に**施工計画書**に輸送計画に関する事項を記載し、**監督員に提出**しなければならない。

第3節 土工

16-11-3-1 掘削工

掘削工の施工については、第1編 1-2-3-2 掘削工の規定によるものとする。

16-11-3-2 盛土工

盛土工の施工については、第1編 1-2-3-3 盛土工の規定によるものとする。

16-11-3-3 整形仕上げ工

整形仕上げ工の施工については、第1編 1-2-3-5 法面整形工の規定によるものとする。

16-11-3-4 作業残土処理工

作業残土処理工の施工については、第1編 1-2-3-7 残土処理工の規定によるものとする。

第4節 構造物撤去工

16-11-4-1 構造物取壊し工

構造物取壊し工の施工については、第3編 3-2-9-3 構造物取壊し工の規定によるものとする。

第5節 法面工

16-11-5-1 植生工

植生工の施工については、第3編 3-2-14-2 植生工の規定によるものとする。

16-11-5-2 吹付工

吹付工の施工については、第3編 3-2-14-3 吹付工の規定によるものとする。

第6節 水抜きボーリング工

16-11-6-1 水抜きボーリング工

1. 受注者は、集水井内から水抜きボーリングを施工する場合、集水井内部の酸素濃度測定を行うとともに、ガス噴出、酸欠等のおそれがある場合、換気方法等について、事前に**監督員**と**協議**しなければならない。
2. 受注者は、ボーリングの施工に先立ち、孔口の法面を整形し、完成後の土砂崩壊が起きないようにしなければならない。
3. 受注者は、保孔管を削孔全長に挿入するものとする。
なお、**設計図書**で指定する場合を除き、硬質ポリ塩化ビニル管を使用するものとし、保孔管のストレーナー加工は、**設計図書**によるものとする。
4. 受注者は、各箇所削孔完了後、削孔地点の脇に、番号、完了年月日、孔径、延長、施工業者名を記入した表示板を立てなければならない。

16-11-6-2 面壁工

1. 基礎工の施工については、下記の規定によるものとする。

(1) 砂基礎工

受注者は、砂基礎の施工に当たり、基礎材投入後、施工基面の不陸を整形し、十分締固めたのち、**設計図書**に示す形状に仕上げなければならない。なお、砂基礎の締固めの方法及び締固めの程度は、**設計図書**によるものとする。

(2) 碎石基礎工

- 1) 受注者は、砂利及び碎石基礎の施工に当たり、基礎材投入後、施工基面の不陸を整形し、十分締固めたのち、**設計図書**に示す形状に仕上げなければならない。なお、碎石基礎の締固めの方法及び締固めの程度は、**設計図書**によるものとする。
- 2) 受注者は、栗石基礎の施工に当たり、基礎材投入後、碎石などの間隙充填材を加えて十

分締固め、**設計図書**に示す形状に仕上げなければならない。

2. コンクリートの施工については、第1編第3章 無筋・鉄筋コンクリートの規定によるものとする。
3. 鉄筋工の施工については、第1編第3章第7節 鉄筋工の規定によるものとする。
4. 型枠工の施工については、第1編第3章第8節 型枠・支保の規定によるものとする。
5. 足場の施工については、第6編第4章第13節 橋梁足場等設置工及び下記の規定によるものとする。
 - (1) 受注者は、足場の施工に当たり、労働安全衛生規則第655条を遵守するとともに、足場の沈下、滑動防止、継手方法とその緊結方法に注意して組立てなければならない。

また、足場から工具、資材などが落下するおそれがある場合、落下物防護を設置するものとする。
 - (2) 受注者は、足場工の施工に当たり、「手すり先行工法等に関するガイドライン（厚生労働省 平成21年4月）」によるものとし、足場の組立、解体、変更の作業時及び使用時には、常時、全ての作業床において二段手すり及び幅木の機能を有するものを設置しなければならない。

第7節 集水井設置工

16-11-7-1 作業土工

作業土工の施工については、第3編 3-2-3-3 作業土工（床掘り・埋戻し）の規定によるものとする。

16-11-7-2 集水井工

1. 受注者は、集水井の掘削が予定深度まで達しない前に湧水があった場合、又は予定深度まで掘削した後においても湧水がない場合、速やかに**監督員に報告し指示**を受けるものとする。
2. 受注者は、集水井の施工について、現地状況により**設計図書**に示す設置位置及び深度とすることが困難な場合、**監督員と協議**しなければならない。

16-11-7-3 集水ボーリング工

集水ボーリング工の施工については、本章 16-11-6-1 水抜きボーリング工の規定によるものとする。

16-11-7-4 排水ボーリング工

排水ボーリング工の施工については、本章 16-11-6-1 水抜きボーリング工の規定によるものとする。

第8節 抑止杭工

16-11-8-1 作業土工

作業土工の施工については、第3編 3-2-3-3 作業土工（床掘り・埋戻し）の規定によるものとする。

16-11-8-2 抑止杭工

1. 受注者は、杭の施工順序について、**施工計画書**に記載しなければならない。
2. 受注者は、杭建込みのための削孔に当たり、地形図、土質柱状図等を把握し、地山のかく乱、地すべり等の誘発をさけるように施工しなければならない。

3. 受注者は、杭建込みのための削孔作業において、排出土及び削孔時間等から地質の状況、基岩または固定地盤面の深度を記録しながら施工しなければならない。
4. 既製杭による施工
 - (1) 既製杭の施工については、第3編 3-2-4-4 既製杭工の規定によるものとする。
 - (2) 受注者は、削孔に人工泥水を用いる場合、沈殿槽や排水路等からの水の溢流、地盤への浸透をさげなければならない。
 - (3) 受注者は、削孔完了後、直ちに杭を建込まなければならない。
 - (4) 受注者は、既製杭の施工に当たり、地質の変化等に即応できるよう掘進用刃先、拡孔錘等の種類等に配慮しておかななければならない。
5. 場所打杭による施工

場所打杭の施工については、第3編 3-2-4-5 場所打杭工の規定によるものとする。
6. シャフト工（深礎工）による施工
 - (1) 受注者は、仮巻コンクリートの施工を行う場合、事前掘削を行い、コンクリートをライナープレートと隙間なく打設しなければならない。
 - (2) 受注者は、深礎掘削を行うに当たり、常に鉛直を保持し支持地盤まで連続して掘削するとともに、余掘りは最小限にしなければならない。また、常に孔内の排水を行うものとする。
 - (3) 受注者は、掘削孔の全長にわたって土留工（ライナープレート）を行い、かつ撤去してはならない。これにより難い場合は、**監督員と協議**しなければならない。
 なお、掘削完了後、支持地盤の地質が水を含んで軟化するおそれがある場合には、速やかに孔底をコンクリートで覆うものとする。
 - (4) 受注者は、ライナープレートの組立に当たり、偏心と歪みを出来るだけ小さくするようにしなければならない。
 - (5) 受注者は、孔底が**設計図書**に示す支持地盤に達したことを、掘削深度、掘削土砂、地質柱状図などにより**確認**し、その資料を整備、保管し、**監督員**の請求があった場合、遅滞なく提示するとともに、検査時に**提出**しなければならない。
 - (6) 受注者は、コンクリート打設に当たり、打込み量及び打込み高を常に計測しなければならない。
 - (7) 受注者は、鉄筋の継手を重ね継手とする。これにより難い場合は、**監督員**の**承諾**を得るものとする。
 - (8) 受注者は、鉄筋の組立てに当たり、コンクリート打込みの際に鉄筋が動かないように堅固なものしなければならない。また、山留め材を取り外す場合、あらかじめ主鉄筋の間隔、かぶりに十分に配慮しておかななければならない。
 - (9) 受注者は、土留材と地山との間に生じた空隙部に、全長にわたって裏込注入を行わなければならない。
 - (10) 裏込注入（グラウト）圧力は、低圧（0.1N/mm²程度）とするが、これにより難い場合は、事前に**監督員**の**承諾**を得るものとする。
 - (11) 受注者は、グラウトの注入方法について、**施工計画書**に記載し、施工に当たり施工記録を整備保管し、**監督員**の請求があった場合に、直ちに提示するとともに、検査時に**提出**しなければならない。
 - (12) 受注者は、掘削中に湧水が著しく多くなった場合、**監督員と協議**しなければならない。
 - (13) 受注者は、ライナープレートなしで掘削可能と判断した場合、又は補強リングが必要となっ

た場合、**監督員**と**協議**しなければならない。

- (14) 受注者は、殻運搬処理を行うに当たり、運搬物が飛散しないように、適正な処理を行わなければならない。

第9節 水路工

16-11-9-1 承水路工

1. 受注者は、水路工の施工において、法面より浮き上がらないよう施工しなければならない。
2. 受注者は、野面石水路において、石材の長手を流路方向に置き、中央部及び両端部には大石を使用しなければならない。
3. 受注者は、コルゲートフリュームの組立に当たり、上流側又は高い側のセクションを、下流側又は低い側のセクションの内側に重ね合うようにし、重ね合わせ部の接合は、フリューム断面の両側で行うものとし、底部で行ってはならない。
また、埋戻し後もボルトの締結状態を点検し、ゆるんでいるものがあれば締め直しを行わなければならない。

16-11-9-2 排水路工

排水路工の施工に当たり、本章 16-11-9-1 承水路工及び本編 16-4-8-2 柵渠工の規定に準じるものとする。

第10節 暗渠工

16-11-10-1 明暗渠工

1. 受注者は、明暗渠工の施工について、本章 第9節 水路工の規定によるものとする。
2. 受注者は、水路の両側を良質な土砂で埋戻し、構造物に損傷を与えないよう締め、排水路に表流水が流れ込むようにしなければならない。
3. 地下水排除のための暗渠部の施工については、本章 16-11-10-2 暗渠工の規定によるものとする。

16-11-10-2 暗渠工

受注者は、地下水排除のため暗渠の施工に当たり、基礎を固めた後、吸水管及び集水用のフィルター材を埋設しなければならない。吸水管及びフィルター材の種類、規格については、**設計図書**によらなければならない。

第11節 排土盛土工

16-11-11-1 掘削工

掘削工の施工については、第1編 1-2-3-2 掘削工の規定によるものとする。

16-11-11-2 盛土工

盛土工の施工については、第1編 1-2-3-3 盛土工の規定によるものとする。

16-11-11-3 整形仕上げ工

整形仕上げ工の施工については、第1編 1-2-3-5 法面整形工の規定によるものとする。

16-11-11-4 植生工

植生工の施工については、第3編 3-2-14-2 植生工の規定によるものとする。

16-11-11-5 吹付工

吹付工の施工については、第3編 3-2-14-3 吹付工の規定によるものとする。

第12節 アンカー工

16-11-12-1 アンカー工

アンカー工の施工については、第3編 3-2-14-6 アンカー工及び下記の規定によるものとする。

1. 受注者は、材料を保管する場合、水平で平らな所を選び、地表面と接しないように角材等を敷き、降雨にあたらぬようにシート等で覆い、湿気、水に対する配慮をしなければならない。
2. 受注者は、アンカーの削孔に際して、周囲の地盤を乱すことのないように十分注意して施工しなければならない。
3. 受注者は、削孔水に清水を使用することを原則とし、定着グラウトに悪影響を及ぼす物質を含んではならない。
また、周辺地盤、アンカー定着地盤に影響を及ぼすおそれのある場合、**監督員と協議**しなければならない。
4. 受注者は、**設計図書**に示された延長に達する前に削孔が不能となった場合、原因を調査するとともに、その処置方法について、**監督員と協議**しなければならない。
5. 受注者は、削孔に当たり、アンカー定着部の位置が**設計図書**に示された位置に達したことを削孔延長、削孔土砂等により**確認**するとともに、**確認結果を監督員に提出**しなければならない。
6. 受注者は、削孔が終了した場合、原則として孔内を清水により十分洗浄し、スライム等を除去しなければならない。
7. 受注者は、テンドンにグラウトとの付着を害するさび、油、泥等が付着しないよう注意して取り扱うものとし、万一付着した場合、これらを取り除いてから組立加工を行わなければならない。
8. 受注者は、グラウト注入に当たり、削孔内の排水、排気を行い、グラウトが孔口から排出されるまで注入作業を中断してはならない。
9. 受注者は、グラウト注入終了後、グラウトが硬化するまでテンドンが動かないように保持しなければならない。
10. 受注者は、注入されたグラウトが**設計図書**に示された強度に達した後、**設計図書**に示された有効緊張力が得られるよう緊張力を与えなければならない。

16-11-12-2 受圧版

1. コンクリートの施工については、第1編第3章 無筋・鉄筋コンクリートの規定によるものとする。
2. 鉄筋工の施工については、第1編第3章第7節 鉄筋工の規定によるものとする。
3. 型枠工の施工については、第1編第3章第8節 型枠・支保の規定によるものとする。

16-11-12-3 プレキャスト受圧版

1. 受注者は、凸凹の著しい法面ではプレキャスト受圧版が密着しにくいので、あらかじめコンクリート又はモルタル吹付け工などで凸凹を少なくした後に施工しなければならない。
2. 受注者は、プレキャスト受圧版を切土面に施工する場合、**設計図書**に基づいて平滑に切り取らなければならない。切り過ぎた場合には、粘性土を使用し、十分締固め整形しなければならない。
3. 受注者は、プレキャスト受圧版の施工に当たり、緩んだ転石、岩塊等は落下の危険がないよう除去しなければならない。
4. 受注者は、プレキャスト受圧版の設置に当たり、基盤との密着を図り、アンカーピン等で滑動しないよう施工しなければならない。

第13節 耕地復旧工

16-11-13-1 一般事項

1. 受注者は、表土扱いに当たり、地表の雑物を除去し、心土その他の土等が混入しないように所定の耕土を剥ぎ取らなければならない。また、復旧作業を行うまでの期間有害な土等が混入しないよう保管しなければならない。
2. 受注者は、耕土の復旧に当たり、あらかじめ用地内の雑物を除去し、**設計図書**に示す耕土厚が確保できるように保管した耕土を、その後の耕作に支障のないように埋戻さなければならない。なお、復旧する耕土厚の確保が困難となった場合、**監督員と協議**しなければならない。
3. 受注者は、耕地復旧に先立ち、事前に実施した測量図に基づいて、基盤面造成及び畦畔等の築立を行わなければならない。

16-11-13-2 水田復旧工

1. 基盤整地

- (1) 受注者は、施工機械の走行により部分的な過転圧とならないように、また沈下が発生しないよう施工しなければならない。
- (2) 受注者は、基盤整地施工に当たり、常に良好な排水状態を維持しなければならない。

2. 畦畔築立

- (1) 受注者は、事前に実施した測量図に合致するよう畦畔を設け、締固めを行い規定の断面に復旧しなければならない。
- (2) 畦畔用土は、**設計図書**で示す場合を除き、基盤土を流用するものとする。

3. 耕起

受注者は、水田をよく乾燥させた後耕起するものとし、**設計図書**で示す場合を除き原則1筆全体を行わなければならない。

16-11-13-3 畑地復旧工

1. 基盤整地

- (1) 受注者は、周辺部分の基盤高と合せ整地しなければならない。
- (2) 受注者は、施工機械の走行により部分的な過転圧とならないように、また沈下が発生しないよう施工しなければならない。

(3) 受注者は、基盤整地施工に当たり、常に良好な排水状態を維持しなければならない。

2. 砕土

- (1) 受注者は、**設計図書**に示された順序と方法で、砕土を施工しなければならない。
- (2) 受注者は、砕土に当たり、適切な耕土の水分状態のときに行わなければならない。
- (3) 砕土作業においては、耕土の極端な移動があってはならない。

第14節 道路復旧工

16-11-14-1 路体盛土工

路体盛土工の施工については、第1編 1-2-4-3 路体盛土工の規定によるものとする。

16-11-14-2 路床盛土工

路床盛土工の施工については、第1編 1-2-4-4 路床盛土工の規定によるものとする。

16-11-14-3 舗装準備工

舗装準備工の施工については、第3編 3-2-6-5 舗装準備工の規定によるものとする。

16-11-14-4 アスファルト舗装工

アスファルト舗装工の施工については、第3編 3-2-6-7 アスファルト舗装工の規定によるものとする。

16-11-14-5 コンクリート舗装工

コンクリート舗装工の施工については、第3編 3-2-6-12 コンクリート舗装工の規定によるものとする。

16-11-14-6 砂利舗装工

砂利舗装工の施工については、第1編 1-2-3-6 堤防天端工及び下記の規定によるものとする。

- (1) 受注者は、路面仕上げに当たり、中央部を高くし必ず横断勾配を付けなければならない。なお、横断勾配は**設計図書**によるものとする。
- (2) 受注者は、敷砂利の施工に当たり、敷厚が均一になるように仕上げなければならない。

16-11-14-7 道路用側溝工

1. 道路用側溝工の施工については、本編 第2章 第9節 16-2-9-2、第13節 16-2-13-2 側溝工の規定によるものとする。

2. 受注者は、**設計図書**で示す場合を除き、現場発生材を再利用し施工するものとする。

ただし、発生材が再利用に耐えない場合は、その処置方法について**監督員**と**協議**しなければならない。

16-11-14-8 安全施設工

安全施設工の施工については、第3編 3-2-3-7 防止柵工、3-2-3-8 路側防護柵工及び下記の規定によるものとする。

1. 一般事項

受注者は、防護柵工の施工に当たり、**設計図書**で特に定めていない事項は、防護柵の設置基準・同解説の規定によらなければならない。

2. 安全施設工

- (1) 受注者は、土中埋込み式の支柱を建込む場合、支柱打込機、オーガーボーリングなどを用いて堅固に建込まなければならない。この場合、地下埋設物に破損や障害を発生させないようにするとともに、既設舗装等に悪影響を及ぼさないよう施工しなければならない。
- (2) 受注者は、設置穴を掘削して埋戻す方法で、土中埋込み式の支柱を建込む場合、支柱が沈下しないよう穴の底部を締固めておかななければならない。
- (3) 受注者は、橋梁、擁壁などのコンクリートの中に防護柵を設置する場合、**設計図書**によるものとするが、その位置に支障がある場合、又は位置が示されていない場合、**監督員と協議**して定めなければならない。
- (4) 受注者は、ガードレールのビームを取付ける場合、自動車進行方向に対してビーム端の小口が見えないように重ね合わせ、ボルト・ナットで十分締付けなければならない。
- (5) 受注者は、ガードケーブルの端末支柱を土中に設置する場合、支柱を**設計図書**に示す位置及び高さに設置して、コンクリートを打設し、コンクリートが**設計図書**で定めた強度以上であることを**確認**した後、コンクリート基礎にかかる所定の力を支持できるよう土砂を締固めながら埋戻さなければならない。
- (6) 受注者は、ボルト・ナット等の金具類の規格、塗装等が**設計図書**に示されていない場合は、**監督員と協議**しなければならない。
- (7) 受注者は、ガードレールの現場における加熱加工及び溶接を行ってはならない。
- (8) 受注者は、タラップの施工に当たり、不ぞろいとなってはならない。また、壁面に埋込むタラップは、凹凸のないよう規定の間隔に配列しなければならない。
- (9) 受注者は、ネットフェンス設置に当たり、胴材、胴縁、金具、網材の溶融亜鉛めっき仕様等が**設計図書**に示されていない場合、次表又は同等以上の製品とする。

塗装仕様	柱材、胴縁	金 具	網線材径 (mm)	網目 (mm)
溶融亜鉛めっき	HD Z T 56-56 μ m	HD Z T 49	3.2	56
塩ビ被覆	HD Z T 56-56 μ m	HD Z T 49	3.2	50
めっき着色塗装	HD Z T 56-56 μ m	HD Z T 49	3.2	56

- (10) 受注者は、**設計図書**で示す場合を除き、現場発生材を再利用し施工するものとする。
ただし、発生材が再利用に耐えない場合は、その処置方法について**監督員と協議**しなければならない。

16-11-14-9 区画線工

区画線工の施工については、第3編 3-2-3-9 区画線工及び本編 16-2-14-4 区画線工の規定によるものとする。

16-11-14-10 縁石工

1. 縁石工の施工については、第3編 3-2-3-5 縁石工及び本編 16-2-14-5 縁石工の規定によるものとする。
2. 受注者は、**設計図書**で示す場合を除き、現場発生材を再利用し施工するものとする。
ただし、発生材が再利用に耐えない場合は、その処置方法について**監督員**と**協議**しなければならない。

第15節 水路復旧工

16-11-15-1 土水路工

1. 土水路は、**設計図書**で示す場合を除き、基盤土を利用し整形するものとする。
2. 受注者は、**設計図書**で示す場合を除き、現場発生土を再利用し施工するものとする。
ただし、発生土が再利用に耐えない場合は、その処置方法について**監督員**と**協議**しなければならない。

16-11-15-2 プレキャスト水路工

1. プレキャスト水路の施工方法については、本編 16-3-6-3プレキャスト開渠工の規定によるものとする。
2. 受注者は、前後の水路底と天端高を合せ、たるみ、盛り上がりのないようプレキャスト水路を敷設しなければならない。
3. 受注者は、**設計図書**で示す場合を除き、現場発生材を再利用し施工するものとする。
ただし、発生材が再利用に耐えない場合は、その処置方法について**監督員**と**協議**しなければならない。

第12章 ため池改修工事

第1節 適用

16-12-1-1 適用

本章は、ため池改修の堤体工、地盤改良工、洪水吐工、取水施設工、浚渫工その他これらに類する工種について適用するものとする。

16-12-1-2 適用規定

本章に特に定めのない事項については、第1編 共通編 第2編 材料編 第3編 土木工事共通編の規定によるものとする。

第2節 一般事項

16-12-2-1 適用すべき諸基準

受注者は、**設計図書**において特に定めのない事項については、第3編 第2章 第2節 適用すべき諸基準の規定によるもののほか、次の基準類によらなければならない。なお、基準類と**設計図書**に相違がある場合は、原則として**設計図書**の規定に従うものとし、疑義がある場合は**監督員に確認**を求めなければならない。

農林水産省農村振興局 土地改良事業設計指針「ため池整備」

16-12-2-2 一般事項

ため池工事の対象は高さ（堤高）15m未満のフィルタイプのため池（調整池を含む。）とし、高さ（堤高）15m以上のため池については、農林水産省農村振興局整備部設計課監修の土木工事共通仕様書（フィルダム工事）によるものとする。

16-12-2-3 定義

1. 「鋼土、刃金土」とは、堤体盛土のうち遮水を目的とした部分をいう。特に「刃金土」という場合は、遮水性部分又は工法を示し、「鋼土」とは遮水性部分に用いる材料を示す場合もある。
2. 「抱土」とは、堤体盛土の遮水性部分より上流側に位置し、遮水性部分のトランジション的機能を目的としたものをいう。
3. 「さや土」とは、堤体盛土の下流側に位置し堤体の安定性を保つ機能を有するものをいう。
4. 「ドレーン」とは、堤体からの浸透水による細粒材料の流失を防止し、かつ浸透水を堤体外へ安全に排出流下させることにより、堤体の浸透破壊を防止するものをいう。
5. 「コンタクトクレイ」とは、土質材料と基礎岩盤面あるいはコンクリート構造物面が接する箇所において密着性をより高めるために貼付ける粘土質材料をいう。
6. 「前法（表法）」とは、堤体上流側の法面をいう。
7. 「後法（裏法）」とは、堤体下流側の法面をいう。
8. 「取水施設」とは、底樋等の土木構造物と取水バルブ（ゲート）等の機械設備を含めたものの総称である。

9. 「取水設備」とは、取水施設における取水バルブ（ゲート）等の機械設備を示す。
10. 「樋管」とは、底樋、斜樋を含めたものの総称である。
11. 「腰ブロック」とはドレーンを保護し、かつ浸透水を堤体外へ速やかに排水流下させる積ブロックをいう。
12. 「土砂吐」とは、ため池の最も低位置に設けられた池内に堆積する土砂等の排除施設をいう。

第3節 堤体工

16-12-3-1 雑物除去工

1. 受注者は、掘削に当たり、堤敷内の腐植土、草木根等の有機物及び基礎として不適当なもの並びに池水の浸透を誘導する雑物（風化土、転石、泥土等）は完全に除去しなければならない。なお、現地状況により完全に除去できない場合には、**監督員と協議**しなければならない。
2. 受注者は、**設計図書**に基づき工事現場内にある地表物及び物件を処理しなければならない。また、**設計図書**に示されていない地表物等については、**監督員と協議**しなければならない。

16-12-3-2 表土剥ぎ工

1. 受注者は、改修する堤体表土の剥ぎ取りに当たり、原則として全面にわたり同時に施工するものとする。
なお、やむを得ず盛土の進捗に応じて表土をはぎ取る場合には、表土と盛土が混合しないよう注意しなければならない。
2. 受注者は、表土の剥ぎ取りに当たり、**設計図書**に定めのない限り厚さ30cm以上とし、はぎ取り面に樹木の根等が残る場合、これを除去しなければならない。なお、現地状況により除去できない場合には、**監督員と協議**しなければならない。

16-12-3-3 掘削工

受注者は、掘削工の施工について第1編 1-2-3-2 掘削工の規定によるものとし、計画基礎地盤標高に達する前に地盤の支持力試験を行い、地盤改良の要否を検討するものとする。なお、試験結果により地盤改良が必要となった場合には、**監督員と協議**するものとする。

16-12-3-4 盛土工

盛土工の施工については、第1編 1-2-3-3 盛土工の規定によるものとする。

16-12-3-5 作業土工

作業土工の施工については、第3編 3-2-3-3 作業土工（床掘り・埋戻し）の規定によるものとする。

16-12-3-6 作業残土処理工

作業残土処理工の施工については、第1編 1-2-3-7 残土処理工及び4-3-9 建設発生土受入地の規定によるものとする。

16-12-3-7 整形仕上げ工

整形仕上げ工の施工については、第1編 1-2-3-5 法面整形工の規定によるものとする。

16-12-3-8 掘削土の流用工

1. 受注者は、掘削土を築堤材料へ流用する場合、**設計図書**によるものとする。
2. 受注者は、掘削に先立ち掘削土の盛立材料への流用の適否を検討するために掘削箇所の試験掘を行うとともに土質試験を実施し、その試験結果を**監督員**に**提出**するものとする。なお、試験項目については**監督員**の**指示**によらなければならない。

16-12-3-9 掘削土の搬出工

1. 受注者は、泥土等軟弱な土砂を現場外へ搬出する場合、「建設汚泥処理土利用基準」の第4種処理土相当以上（コーン指数（qc）が200kN/m²以上又は一軸圧縮強度（qu）が50kN/m²以上）に改良しなければならない。
なお、第4種処理土相当以下の泥土等軟弱な土砂を現場外へ搬出する必要がある場合は、**監督員**と**協議**するものとする。
2. 受注者は、泥土を他事業、他工事で再利用する場合、事前に泥土に含まれる有害物質に関する試験を行い、「土壤汚染対策法」を満たしていることを**確認**するものとする。
なお、基準を満たしていない場合は**監督員**と**協議**するものとする。

16-12-3-10 堤体盛土工

1. 受注者は、築堤用土の採取及び搬入について、1日計画盛土量程度とし、降雨、降雪その他の事由により盛土を中断し、搬入土が余る場合、覆いなどを施して過湿あるいは乾燥土とならないよう処置しなければならない。
2. 受注者は、築堤用土のまき出し及び転圧に当たり、原則として堤体の縦断方向に施工するものとし、横断方向に層状にならないよう注意しなければならない。
ただし、樋管設置のための開削部で作業が困難な場合はこの限りでない。
3. 受注者は、まき出した土を、その日のうちに締固めなければならない。
4. 受注者は、床掘り部の盛立において、湧水のあるときはこれを排除して十分に締固めなければならない。なお、排除の方法等については、**監督員**と**協議**しなければならない。
5. 受注者は、地山及び既成盛立との接触面について特に十分に締固めなければならない。
6. 受注者は、タイヤローラ等で転圧作業を行うこととし、作業終了後、降雨が予想される場合のみ平滑ローラで盛立表面の転圧作業を行うものとする。
なお、平滑面仕上げを行った後、再び盛立を施工する場合、表層をかき起した後、次層をまき出し、転圧作業を行うものとする。
7. 受注者は、地山又は既成盛立との接触面及び地形上ローラの使用が不可能な箇所の転圧に際しては、地山との密着及び既成盛立との均一化を図るよう特に留意し、タンパ、振動ローラ等を使用して十分に締固めなければならない。
8. 受注者は、転圧作業に当たり、ローラの転圧幅は30cm以上重複させなければならない。
9. 受注者は、法面部の盛土について、規定以上の寸法の広さまでまき出し、十分締固めを行うものとする。また、はみ出した部分は、盛立完了後に切り取り、丁寧に土羽打ちをして法面を仕上げるものとする。

10. 受注者は、冬期の盛立において、盛立面の冰雪又は凍土、霜柱は必ず除去して転圧しなければならない。また、含水比あるいは締固め密度が所定の値を満足していない場合、その一層を廃棄あるいは再締固めしなければならない。
11. 受注者は、盛土の施工中において、用土の不適若しくは転圧の不十分、又は受注者の不注意によって湧水あるいは盛立法面の崩壊があった場合、その部分及びこれに関連する部分の盛立について再施工しなければならない。
12. 受注者は、盛立現場の排水を常に十分行い、雨水等が盛立部分に残留しないよう緩勾配を付けて仕上げるものとする。
13. 受注者は、転圧後平滑面ができた場合、次層との密着を図るため、かき起しをしてから次のまき出しを行わなければならない。
14. 受注者は、まき出し面が乾燥した場合は散水等により、まき出し材料と同程度の含水比となるよう調整し施工しなければならない。
15. 受注者は、まき出し土中に過大な粒径の岩石、不良土及びその他草木根等がある場合、これを除去しなければならない。
16. 受注者は、岩盤面に盛立する場合、浮石やオーバーハング部を取り除き、十分清掃のうえコンタクトクレイをはり付けた後施工しなければならない。また、コンタクトクレイを施工するときは、その厚さ及び施工方法について、**監督員**と**協議**しなければならない。
17. 受注者は、締固めに当たり、過転圧による品質の低下に十分注意し、適正な盛立管理のもとに施工しなければならない。
18. 受注者は、締固め後、乾燥によるクラックが発生した場合、その処理範囲について**監督員**と**協議**し、健全な層まで取り除き再施工しなければならない。
19. 受注者は、盛立作業ヤード上で締固め機械を急旋回させてはならない。

16-12-3-11 裏法フィルター工

受注者は、後法（裏法）フィルターの施工に当たり、一層の仕上り厚さが30cm以下となるようまき出し、タンパ等により締固めなければならない。

16-12-3-12 腰ブロック工

受注者は、腰ブロックの水抜孔の施工に当たり、硬質ポリ塩化ビニル管（VU φ40mm）を1m²に1箇所程度の割合で設置しなければならない。

16-12-3-13 ドレーン工

受注者は、砂によるドレーンについて、一層の仕上り厚さが30cm以下となるようまき出し、振動ローラ等により転圧しなければならない。

第4節 地盤改良工

16-12-4-1 浅層改良工

1. 受注者は、固化材による地盤改良の施工方法を**施工計画書**に記載し、**監督員**に**提出**しなければならない。なお、これ以外の改良方法を行う場合には、**監督員**と**協議**しなければならない。
2. 受注者は、所定の添加量となるようにヤードを決め、バックホウ等で固化材を散布するも

のとする。

3. 受注者は、バックホウ等により所定の深さまで現地土と固化材を混合・攪拌するものとし、目視による色むらがなくなるまで行うものとする。
4. 受注者は、固化材を混合、攪拌し所定の養生期間を経た後、基盤面の仕上げを行うものとする。
5. 受注者は、**設計図書**に示す種類の固化材を使用するものとする。
6. 受注者は、工事着手前に室内配合試験を行い、使用する固化材の添加量について**監督員の承諾**を得なければならない。
7. 受注者は、セメント系固化材を使用する場合、浸透流出水のpHを測定するものとする。なお、測定方法等については、**監督員の指示**を受けるものとする。

16-12-4-2 深層改良工

1. 受注者は、セメント系ミルクによる地盤改良の施工方法を**施工計画書**に記載し、**監督員に提出**しなければならない。なお、これ以外の改良方法を行う場合には、**監督員と協議**しなければならない。
2. 受注者は、セメント系ミルクを混合し柱状の固結体を形成し、基礎地盤に所要のせん断耐力を確保するものとする。
3. 受注者は、地盤改良に当たり、改良むらを無くし、十分な強度が得られるよう慎重に施工しなければならない。
4. 受注者は、セメント系ミルクを混合し所定の養生期間を経た後、改良による盤ぶくれをバックホウ等により計画の高さまで撤去しなければならない。
なお、撤去したものの処理方法については**設計図書**によるものとする。
5. 受注者は、**設計図書**に示す種類の固化材を使用するものとする。
6. 受注者は、工事着手前に室内配合試験を行い、使用するセメント系ミルクの添加量について**監督員の承諾**を得なければならない。
7. 受注者は、配合試験に用いる土質試料について、現況池底堆積泥土より下方から採取するものとする。
8. 受注者は、改良深さについて、**設計図書**に定める深度まで行わなければならない。
9. 受注者は、施工に先立ってサウンディング試験等により現況地盤の**確認**を行い、その結果を**監督員に報告**するものとする。
10. 受注者は、施工に際して、ミルク注入量、運転時間等を自記記録計により管理しなければならない。
11. 受注者は、セメント系固化材を使用する場合、浸透流出水のpHを測定するものとする。なお、測定方法等については、**監督員の指示**を受けるものとする。

第5節 洪水吐工

16-12-5-1 洪水吐工

1. 受注者は、堰体に接する部分の掘削に当たり、発破と過掘りを避けて基盤を緩めないようにしなければならない。また、洪水吐の越流堰設置箇所部分の掘削は、正確な断面を保持しなければならない。
2. 受注者は、**設計図書**に掘削土等の流用計画が示されている場合、流用工種との工程調整を

図り所定量を確保しなければならない。

3. 受注者は、特に堰体コンクリートと岩盤との密着について留意し、浮石等を除去、清掃のうえモルタルを敷均して施工しなければならない。
4. 受注者は、堤体越流部及び放水路の断面形状等について、**設計図書**によるものとし、表面に生じた空隙にはモルタルを充填し、突起部はすべて削り取って平滑に仕上げなければならない。
5. 受注者は、洪水吐周辺の盛土について、土とコンクリートの境界面が水みちとならないように施工しなければならない。
6. 受注者は、**設計図書**のとおり床版ずれ止めアンカーを正確に取付けなければならない。

第6節 取水施設工

16-12-6-1 取水施設工

1. 受注者は、底樋管巻立コンクリート及び止水壁周辺の盛土について、境界面が水みちとならないよう、十分に締固めなければならない。また、締固め機械によって底樋管等に損傷を与えないように注意して施工しなければならない。
2. 受注者は、取水施設設置のための現況堤体開削部について、盛土材料と旧堤体土とのなじみをよくするため境界面のかき起しや散水を行うものとし、堤体開削部より漏水することのないように施工しなければならない。
3. 受注者は、**設計図書**に示すとおり取水施設の継手を設置しなければならない。
なお、盛土の圧密沈下等により支障を生じないようにしなければならない。
4. 受注者は、堤体盛土に支障のないよう工程上余裕を持って底樋管を設置するものとする。
5. 受注者は、斜樋管にヒューム管等を用いる場合、管体に損傷を与えないよう丁寧に取り扱い、継手は水密になるよう接合しなければならない。
6. 受注者は、底樋管と斜樋管の取付部、斜樋管の取水孔部、施工継手等は漏水のないよう施工しなければならない。
7. 受注者は、樋管工事の施工に当たり、樋管部巻立てコンクリート打設前及び樋管完成時の各段階で**監督員**の**確認**を受けなければならない。

16-12-6-2 ゲート及びバルブ製作工

1. 受注者は、製作に先立ち、承諾図書等を2部(承諾後返却分1部を含む)**提出**するものとする。
2. 受注者は、完成図書等を3部**提出**するものとする。なお、完成図書等の内容、様式等については**監督員**と打ち合わせのうえ作成するものとする。
3. 受注者は、製作に使用するすべての材料について、水圧に耐えうる強度を有し、各種形状寸法は正確に承諾図書に適合したものでなければならない。
4. 受注者は、鋳鋼、鋳鉄、砲金等の鋳造品は十分押湯をし、表面平滑であって、鋳房、気泡、その他鋳造上の欠点のないものでなければならない。

16-12-6-3 取水ゲート工

1. 受注者は、扉体の主横桁は設計最大水圧を均等に受ける位置に配置しなければならない。
2. 受注者は、シートフレームの設計、製作に当たり、コンクリートにより弾性支持されるレールと考えられるので、扉体に作用する水圧を有効かつ安全にコンクリートへ分布伝達でき

るようにしなければならない。

3. 受注者は、水密部となる扉体及びシートフレームを平削加工したうえ、共摺合せを十分に
行い完全なる水密を保たなければならない。
4. 受注者は、スルースバルブの開閉装置について、オネジ及びメネジがその荷重に耐えられ
る構造としなければならない。
5. 受注者は、オネジの軸受部について、開閉が容易に行えるようにベアリングを装置しなけ
ればならない。
6. 受注者は、開閉装置に開閉度を表示する目盛板とハンドルの回転方向による開閉別を区分
できる表示板を取付けなければならない。

16-12-6-4 土砂吐ゲート工

1. 受注者は、扉体の主桁は設計最大水深を均等に受ける位置に配置し、その水圧に対して十
分な強度を有する構造としなければならない。
2. 受注者は、シートフレームの設計、製作に当たり、コンクリートにより弾性支持されるレ
ールと考えられるので、扉体に作用する水圧を有効かつ安全に側壁コンクリートへ分布伝達
できるようにしなければならない。
3. 受注者は、水密部となる扉体及びシートフレームを平削加工したうえ、共摺合せを十分に
行い完全なる水密を保たなければならない。
4. 受注者は、開閉が円滑に行える構造としなければならない。

第7節 浚渫工

16-12-7-1 土質改良工

1. 受注者は、浚渫に取りかかる前に目視によって現地の浚渫範囲を示した**図面**を作成すると
ともに、**監督員の確認**を受けなければならない。
2. 受注者は、泥土の改良について、その施工方法等を施工計画に記載し、**監督員に提出**しな
ければならない。
3. 受注者は、固化材により泥土の改良を行う場合、所定の添加量となるようにヤードを決め
バックホウ等で固化材を散布するものとする。
4. 受注者は、固化材による泥土の改良について、バックホウ等により所定の深さまで泥土と
固化材を混合・攪拌するものとし、目視による色むらがなくなるまで行うものとする。
5. 受注者は、固化材を混合・攪拌した後、バックホウ等により改良土を均すものとする。
6. 受注者は、**設計図書**に示す種類の固化材を使用するものとする。
7. 受注者は、工事着手前に室内配合試験を行い、使用する固化材の添加量について**監督員の
承諾**を得なければならない。
8. 受注者は、セメント系固化材により改良する場合、浸透流出水のpHを測定するものとし
る。なお、測定方法等については、**監督員の指示**を受けるものとする。
9. 受注者は、泥土等軟弱な土砂を現場外へ搬出する場合、建設汚泥再生利用技術基準(案)の
第4種建設発生土相当以上(コーン指数(q_c)が 200kN/m^2 以上若しくは一軸圧縮強度(q_u)
が 50kN/m^2 以上)に改良しなければならない。

なお、第4種建設発生土相当以下の泥土等軟弱な土砂を現場外へ搬出する必要がある場合
は、**監督員と協議**するものとする。

第16編 農業農村整備編 第12章 ため池改修工事

10. 受注者は、浚渫土を他事業、他工事で再利用する場合、事前に浚渫土に含まれる有害物質に関する試験を行い、「水質汚濁防止法に基づく排水基準（一律排水基準）」を満たしていることを**確認**するものとする。

なお、基準を満たしていない場合は**監督員**と**協議**するものとする。

第13章 推進工事

第1節 適用

16-13-1-1 適用

本章は、推進工、立坑その他これらに類する工種について適用するものとする。

16-13-1-2 適用規定

本章に特に定めのない事項については、第1編 共通編 第2編 材料編 第3編 土木工事共通編の規定によるものとする。

第2節 一般事項

16-13-2-1 適用すべき諸基準

受注者は、**設計図書**において特に定めのない事項については、第3編 第2章 第2節 適用すべき諸基準の規定によるもののほか、次の基準類によらなければならない。なお、基準類と**設計図書**に相違がある場合は、原則として**設計図書**の規定に従うものとし、疑義がある場合は**監督員に確認**を求めなければならない。

(公社) 日本下水道協会	下水道推進工法の指針と解説
日本下水道事業団	土木工事一般仕様書・土木工事必携

16-13-2-2 一般事項

本章に特に定めのない事項については、第1編 共通編の規定によるものとする。

第3節 土工

16-13-3-1 掘削工

掘削工の施工については、掘削工第1編 1-2-3-2 掘削工の規定によるものとする。

16-13-3-2 盛土工

盛土工の施工については、第1編 1-2-3-3 盛土工の規定によるものとする。

16-13-3-3 作業残土処理工

作業残土処理工の施工については、第1編 1-2-3-7 残土処理工の規定によるものとする。

第4節 推進工

16-13-4-1 立坑工

1. 受注者は、立坑構築及び復旧に当たり、第3編 3-2-10-5 土留・仮締切工の規定によるものとする。
2. 受注者は、推進工の施工に先立ち、立坑及び薬液注入工を**設計図書**に示すとおり施工するものとする。
3. 支圧壁は、**設計図書**に示す推進抵抗に十分耐えうる構造で、その前面は推力が均等に伝わ

るよう、推進方向に直角、かつ平面でなければならない。

4. 受注者は、発進及び到達立坑坑口の施工に当たり、立坑内部に滑材及び地下水等を流入させない強度と水密性を保持する構造としなければならない。
5. 受注者は、鏡切の施工に当たり、土砂崩落や地下水の流入による事故が発生しないよう、薬液注入の効果を**確認**するとともに、慎重に作業をおこなわなければならない。

16-13-4-2 推進機

受注者は推進機の製作に当たり、次の規定によらなければならない。

- (1) 推進機は、外圧に十分耐えうる構造及び掘削機能を有するものでなければならない。
- (2) 現地の土質に最も適した構造とし、地山を緩めないように安全確実に掘削が可能で、かつ、方向修正が容易に行える装置を有するものでなければならない。
- (3) カッター機能は掘削能力に優れ、十分な掘削力を有するものでなければならない。
- (4) 隔壁は水圧及び土圧に対して十分耐えうる構造で、かつ、掘削室の点検及び処置ができるよう点検孔を有するものとし、掘削切羽の管理が確実に行える構造でなければならない。
- (5) シールパッキングは、滑材の漏水及び湧水の管内浸水等を防止する目的で用いるもので、使用条件に適合したものでなければならない。

16-13-4-3 推進作業（密閉型：泥水、泥土圧、土圧、泥濃式推進工法）

1. 受注者は、推進機の発進に当たり、**設計図書**のとおり切羽部の地盤を強化し、湧水防止の処置を行ってから発進しなければならない。
2. 受注者は、初期発進時の推進機操作について十分に試運転を行い、慎重に施工しなければならない。
3. 受注者は、施工に当たり常に切羽の状況、坑内空気、中心線及び勾配の偏位及び地山の隆起、沈下に留意しながら慎重に作業を進め、**施工計画書**に従って完成し得るようにたえず日常作業の管理に努めなければならない。
4. 受注者は、推進に伴い次の項目について測定、観測し、推進日報として**監督員に提出**しなければならない。なお、異常が発生した場合は作業を中断し応急処置を行うとともに**監督員に報告**しなければならない。
 - (1) 推進管の方向、勾配の測定
 - (2) 地上面及び近接構造物の水準測量
 - (3) ジャッキ圧の測定
 - (4) 支圧壁、土留壁、止水板の状況
 - (5) 掘削土の土質及び地下水の状況
 - (6) 推進機及び推進管の蛇行、回転、変位
 - (7) 掘削土の量及び状態
 - (8) 泥水、滑材、裏込め材の配合及び注入量と注入圧
 - (9) 作業時間及び日進長の測定
5. 受注者は、ジャッキ圧力を推進管に均等に伝達させるように地山の土質に応じ必要なジャッキを適正に作動させ、切羽等の安定を図りながら推進機が所定のルートを正確に進むようにしなければならない。
6. 受注者は、推進中に推力が急激に変化した場合、作業を中断して原因を調べ**監督員と協議**

しなければならない。

7. 受注者は、作業を中断する場合、必ず切羽仮土留を施工しなければならない。
8. 受注者は、掘削について原則貫入掘削とし、先掘りをしてはならない。ただし、当たり取りによる不可避的なものについては、最小限にとどめるものとする。
9. 受注者は、薬液注入及び地盤改良を実施した地盤から発生する泥土は、適正に処理し再生利用に務めるほか第1編 1-1-1-19 建設副産物の規定によるものとする。
10. 受注者は、異常な湧水及び転石等で作業に支障が生じた場合、直ちに**監督員に報告**するとともに、事後の処理について**協議**しなければならない。
11. 受注者は、推進作業に当たり、管体、道路、周囲の構造物に影響がないよう常に監視するものとする。なお、異常を発見した場合は、直ちに作業を中止し、応急処置を行うとともに、事後の処理について**監督員と協議**しなければならない。
12. 受注者は、管内グラウト孔の構造を完全に止水できるものを使用し、その施工には細心の注意を払うものとする。

16-13-4-4 推進作業（開放型：羽口推進工法）

1. 受注者は、推進工の羽口について、事前に製作図面を**監督員に提出**し、**承諾**を得るものとする。
2. 受注者は、推進中常に推進上部の地上面の状況を観測するものとする。なお、異常を発見した場合は、推進を停止し応急処置を行うとともに、事後の処理について**監督員と協議**しなければならない。
3. 受注者は、施工に当たり、常に切羽の状況、坑内空気、中心線の偏位及び地山の沈下に留意しながら慎重に作業を進め、施工計画に従って完成し得るようにたえず日常作業の管理に努めなければならない。
4. 受注者は、本章 16-13-4-3 推進作業（密閉型：泥水、泥土圧、土圧、泥濃式推進工法）3～12の規定に準じて施工しなければならない。

16-13-4-5 滑材及び裏込め注入

1. 滑材についてはベントナイト、裏込め材については、セメントを主材とするものを標準とするが、地山の土質に最も適したものを検討し、**監督員の承諾**を得るものとする。
2. 受注者は、注入量及び注入圧に対し、十分余裕のある注入用機械を使用しなければならない。また、機械器具類は注入中故障のないよう使用に先立ち、検査し、整備しておかなければならない。
3. 受注者は、注入時に注入液が管の背面に十分いきわたる範囲において、できる限り低圧としなければならない。
4. 受注者は、注入中に、注入液が地表面に噴出しないよう、また、地表面及び隣接構造物が変異しないよう施工しなければならない。なお、変異を発見した場合は、直ちに作業を中止し応急処置を行うとともに、事後の処理について**監督員と協議**しなければならない。
5. 受注者は、注入作業の実施時間について**監督員との協議**に基づき開始・終了しなければならない。
6. 受注者は、注入作業中、その状態を常に監視し注入効果を最大限に発揮するようにしなければならない。

16-13-4-6 立坑内管布設工

1. 立坑内における管体基礎の施工については、第12編 下水道編の規定によるものとする。
2. 立坑内における管類の布設については、第12編 下水道編の規定によるものとする。

第5節 仮設工

16-13-5-1 通信・換気設備工

通信設備及び換気設備については、配置人員及び使用機械等を十分検討し、設置、維持管理するものとする。

16-13-5-2 送排泥設備工

送排泥設備の設置に当たり、推進工程に影響をおよぼさないよう設備能力を検討するとともに、管内面に損傷を与えないよう養生を行うものとする。

16-13-5-3 泥水処理設備工

泥水処理設備については、**設計図書**に示すとおり設置するものとする。泥水処理設備から発生する汚泥及び処理水については、第1編 1-1-1-19 建設副産物、第12編 下水道編及び下記の事業損失防止費の規定により処理するものとする。

1. 受注者は、汚濁防止フェンスを施工する場合、設置及び撤去時期、施工方法及び順序について、工事着手前に検討し施工しなければならない。
2. 受注者は、河川あるいは下水道などに排水する場合において、特に**設計図書**に示されていない場合、工事着手前に、河川法、下水道法の規定に基づき、当該管理者に届出、あるいは許可を得るものとする。
3. 受注者は、工事により発生する濁水を関係法令等に従って、濁りの除去等の処理を行った後、放流しなければならない。
4. 受注者は、薬品処理を行う場合、原水及び処理後の状態を十分に把握し、適量の薬品を投入しなければならない。
5. 受注者は、濁水処理後の汚泥等について、**設計図書**に示す場合を除き、処分方法等について**監督員**と**協議**しなければならない。

なお、これにより難しい場合については、**監督員**と**協議**するものとする。

16-13-5-4 注入設備工

添加材及び滑材注入設備については、**設計図書**に示すとおりとする。なお、これにより難しい場合については、**監督員**と**協議**するものとする。

16-13-5-5 推進水替工

推進水替工の施工については、第12編 下水道編の規定によるものとする。

16-13-5-6 補助地盤改良工

補助地盤改良工の施工については、第3編 3-2-7-9 固結工の規定により、**設計図書**に示す範囲に施工するものとする。

第17編 漁港漁場 編

第17編 漁港漁場編

第1章 材 料

第1節 適用

1. 本章は漁港工事に使用する材料に適用するものとする。
2. 本章に特に定めのない事項については、第2編材料編の規定によるものとする。

第2節 土

17-1-2-1 一般事項

1. 工事に使用する材料の種類、品質及び形状寸法は、**設計図書**の定めによるものとする。
2. 浚渫土砂等を使用する場合の採取区域、深度等は、**設計図書**の定めによるものとする。なお、受注者は、**設計図書**に採取場所の指定がない場合、施工に先立ち使用する材料の試験成績表及び産地を明示した書類を監督員に**提出**し、**承諾**を得なければならない。

第3節 石材等

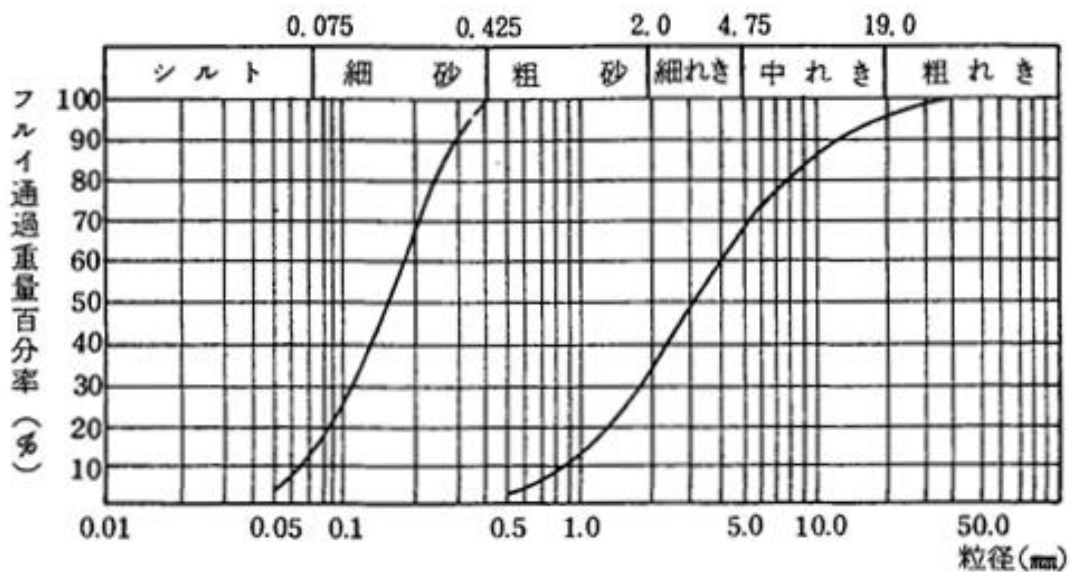
17-1-3-1 一般事項

工事に使用する砂及び碎石は、異物の混入のないものでなければならない。

17-1-3-2 砂

1. 敷砂、改良杭及び置換に使用する砂は、「図1-1使用砂の粒径加積曲線」に示す範囲で、透水性の良いものでなければならない。なお、シルト含有量は、**設計図書**の定めによるものとする。

図1-1使用砂の粒径加積曲線



2. 本条第1項以外の工事で使用する砂の品質及び形状寸法は、**設計図書**の定めによるものとする。

る。

3. 受注者は、施工に先立ち試験成績表及び産地を明示した書類を監督員に**提出**し、**承諾**を得なければならない。

17-1-3-3 砂利、碎石

1. 工事に使用する砂利、碎石の品質及び形状寸法は、**設計図書**の定めによるものとする。
2. 受注者は、施工に先立ち試験成績表及び産地を明示した書類を監督員に**提出**し、**承諾**を得なければならない。

17-1-3-4 石

1. 工事に使用する石は、「JIS A 5006割ぐり石」に適合しなければならない。
2. 石は、扁平細長でなく、風化凍壊の恐れのないものでなければならない。
3. 石の比重及び質量は、**設計図書**の定めによるものとする。
4. 受注者は、施工に先立ち石の比重の試験成績表及び産地を明示した書類を監督員に**提出**し、**承諾**を得なければならない。

第4節 鋼材

17-1-4-1 一般事項

1. 工事に使用する鋼材は、さび、腐れ等変質のないものでなければならない。
2. 受注者は、鋼材をじんあいや油類等で汚損しないようにするとともにシート等で腐食対策をしなければならない。

17-1-4-2 鋼矢板及び鋼杭

1. 鋼矢板及び鋼杭は、以下の規格に適合しなければならない。
 - JIS A 5523 「溶接用熱間圧延鋼矢板」
 - JIS A 5525 「鋼管ぐい」
 - JIS A 5526 「H形鋼ぐい」
 - JIS A 5528 「熱間圧延鋼矢板」
 - JIS A 5530 「鋼管矢板」
2. 鋼矢板及び鋼杭の種類、材質及び形状寸法は、**設計図書**の定めによるものとする。

17-1-4-3 鋼板及び形鋼等

鋼板及び形鋼等は、以下の規格に適合しなければならない。

- JIS G 3101 「一般構造用圧延鋼材」
- JIS G 3192 「熱間圧延形鋼の形状、寸法、質量及びその許容差」
- JIS G 3193 「熱間圧延鋼板及び鋼帯の形状、寸法、質量及びその許容差」
- JIS G 3194 「熱間圧延平鋼の形状、寸法、質量及びその許容差」

17-1-4-4 棒鋼

1. 工事に使用する鉄筋の種類、材質及び形状寸法は**設計図書**の定めによるものとする。
2. 普通棒鋼及び異形棒鋼は、以下の規格に適合しなければならない。

JIS G 3101 「一般構造用圧延鋼材」

JIS G 3112 「鉄筋コンクリート用棒鋼」

JIS G 3117 「鉄筋コンクリート用再生棒鋼」

JIS G 3191 「熱間圧延棒鋼及びバーインコイルの形状、寸法、質量及びにその許容差」

17-1-4-5 控工

1. 腹起し

- (1) 腹起し（付属品を含む。）の材質及び形状寸法は、**設計図書**の定めによるものとする。
- (2) 鋼板及び形鋼は、「JIS G 3101 一般構造用圧延鋼材」に適合しなければならない。

2. タイロッド

- (1) タイロッドの材質及び形状寸法は、**設計図書**の定めによるものとする。なお、受注者は、製作に先立ちタイロッド及び付属品の図面を監督員に**提出**しなければならない。
- (2) 高張力鋼は、「表1-1高張力鋼の機械的性質」に適合しなければならない。
- (3) 高張力鋼以外の鋼材は、「JIS G 3101 一般構造用圧延鋼材の3及び4」に適合しなければならない。
- (4) タイロッドの製造方法は、アプセット方法によらなければならない。
- (5) タイロッドの本体と付属品の各部材を組み合わせた場合の引張強度は、本体の棒径部の引張強度の規格値以上でなければならない。

表1-1 高張力鋼の機械的性質

種 類	降伏点応力 N/mm ²	引張強度 N/mm ²	伸び %
高張力鋼 490	325以上	490以上	22以上
〃 590	390以上	590以上	21以上
〃 690	440以上	690以上	19以上
〃 740	540以上	740以上	17以上

3. タイワイヤー

- (1) タイワイヤーの材質、形状寸法及び引張強度は、**設計図書**の定めによるものとする。
- (2) 受注者は、製作に先立ち、種類、呼び名、ヤング係数、断面積、単位質量、破断強度、降伏点応力等の規格値を監督員に**提出**し、**承諾**を得なければならない。
- (3) タイワイヤーの化学成分は、「JIS G 3502 ピアノ線材」又は「JIS G 3506 硬鋼線材」に適合しなければならない。
- (4) タイワイヤーの機械的性質は、「JIS G 3536 PC鋼線及びPC鋼より線」又は「JIS G 3521 硬鋼線」に適合しなければならない。
- (5) 本体の鋼材は、被覆材を用いて、連続して防せい（錆）加工を行わなければならない。
- (6) 定着具付近の被覆材は、定着具とラップし、かつ、十分な水密性を保たなければならない。
- (7) 定着具の先端は、端部栓等を用いて、十分な水密性を保たなければならない。

- (8) 定着具は、ナット締めでなければならない。なお、ねじ切り長さに余裕を持ち、取り付ける際に長さの調節が可能なものを用いなければならない。
- (9) 受注者は、付属品の製作に先立ち、図面を監督員に**提出**しなければならない。
- (10) タイワイヤーの本体及び定着具を組み合わせた引張強度は、本体の鋼線部の引張強度の規格値以上でなければならない。

4. 支保材

支保材の種類及び形状寸法は、**設計図書**の定めによるものとする。

第5節 防食材料

17-1-5-1 アルミニウム合金陽極

1. 電気防食は、アルミニウム合金陽極を使用した流電陽極方式によらなければならない。
2. 防食電流密度及び耐用年数は、**設計図書**の定めによるものとする。
3. 陽極の陽極電位（閉路電位）は、1,050mV以下（VS飽和甘こう電極(SCE)）、発生電気量は2,600A・h/kg以上とする。なお、受注者は、試験成績表を事前に監督員に**提出**しなければならない。

17-1-5-2 防食塗装

防食塗装の種類及び品質は、**設計図書**の定めによるものとする。

17-1-5-3 被覆防食材料

1. 被覆防食の種類及び品質は、**設計図書**の定めによるものとする。
2. モルタル被覆に使用する材料は、次によらなければならない。
 - (1) コンクリートを使用する場合のコンクリートの強度は、**設計図書**の定めによるものとする。
 - (2) モルタル及びコンクリートの品質は、**設計図書**の定めによるものとする。
 - (3) スタッドジベル等の規格及び品質は、**設計図書**の定めによるものとする。
 - (4) モルタル被覆に使用する型枠は、次によらなければならない。
 - ① 型枠は、**設計図書**に定める被覆防食の形状寸法を正確に確保しなければならない。
 - ② 保護カバーとして残す工法に使用する型枠は、気密性が高く耐食性のすぐれた材質のものとする。なお、材質は、事前に監督員の**承諾**を得なければならない。
 - (5) 受注者は、施工に先立ちペトロラタム被覆の保護カバーの材質について、監督員の**承諾**を得なければならない。

第6節 防舷材・滑り材

17-1-6-1 ゴム防舷材

1. 防舷材に使用するゴムは、次によるものとする。
 - (1) ゴムは、カーボンブラック又はホワイトカーボン配合の天然若しくは合成ゴム又はこれらを混合した加硫物でなければならない。
 - (2) ゴムは、耐老化性、耐海水性・耐オゾン性、耐磨耗性等を有しなければならない。
 - (3) ゴムは、均質で、異物の混入、気泡、きず、き裂及びその他有害な欠点がないものでなければならない。
2. 取付用鉄板内蔵型防舷材は、鉄板とゴム本体部を強固に加硫接着し、鉄板が露出しないよ

うゴムで被覆しなければならない。

3. ゴムの物質的性質は、次によらなければならない。

(1) ゴムの物理的性質は、「表1-3ゴムの物理的性質」の規格に適合しなければならない。「表1-3ゴムの物理的性質」によりがたい場合は、**設計図書**の定めによるものとする。

(2) 物理試験は、「表1-3ゴムの物理的性質」の試験項目を「JIS K 6250ゴム-物理試験方法通則」「JIS K 6251 加硫ゴム及び熱可塑性ゴム-引張特性の求め方」「JIS K 6253-3 加硫ゴム及び熱可塑性ゴム-硬さの求め方(デュロメータ硬さ)」「JIS K 6257 加硫ゴム及び熱可塑性ゴム-熱老化性特性の求め方」「JIS K 6259-1 加硫ゴム及び熱可塑性ゴム-耐オゾン性の求め方(静的オゾン劣化試験及び動的オゾン劣化試験)」によって行わなければならない。なお、硬さ、老化及び耐オゾン性試験は、次の方法によらなければならない。

硬さ試験(JIS K 6253-3)	デュロメータ硬さ試験(タイプA)
老化試験(JIS K 6257)	ノーマルオープン法
	試験温度 : 70 ±1 °C
	試験時間 : 96 +0 -2 時間
耐オゾン性試験 (JIS K 6259-1)	オゾン濃度 : 50 ±5 ppm
	試験温度 : 40 ±2 °C
	試験時間 : 72 時間
	伸 度 : 20 ±2 %伸長

表1-3 ゴムの物理的性質

試 験 項 目		基 準 値	試験規格
促進老化 試験	引 張 強 さ	加熱前値の80%以上	JIS K 6251
	伸 び	加熱前値の80%以上	JIS K 6251
	硬 さ	加熱前値の+8を超えないこと	JIS K 6253-3
耐オゾン性	静的オゾン劣化	72時間後に目視でき裂発生がないこと	JIS K 6259-1

4. ゴム防舷材の耐久性は次の性能を有するものとする。耐久性を有することについて、受注者は「漁業用ゴム防舷材耐久性確認実施要領」に基づく試験報告書、またはこれと同等以上の試験による品質証明書(ゴム防舷材耐久性証明事業を実施する機関の証明書)等を事前に監督員に**提出**し、**承諾**を得なければならない。

耐久性：市販されている形状・性能等が同等な最小サイズ以上の防舷材を用い、最大150秒間隔でメーカーの定める標準歪率まで3,000回の繰り返し圧縮試験を実施してもクラックや欠陥がないこと。

5. 防舷材の取付金具の種類、材質及び形状寸法は、設計図書の定めによるものとする。

17-1-6-2 滑り材

1. 滑り材の材質、形状寸法及び配置は、**設計図書**の定めによるものとする。

第7節 係船柱・係船環

17-1-7-1 係船柱

1. 係船柱及び付属品の材質は、「表1-4-1係船柱及び付属品の材質」の規格に適合しなければならない。
2. 頭部穴あき型係船柱の中詰コンクリートは、上部コンクリートと同品質でなければならない。

表1-4-1 係船柱及び付属品の材質

名 称	材 質
係 船 柱 本 体	JIS G 5101 SC450
ア ン カ ー ボ ル ト	JIS G 3101 SS400
六 角 ナ ッ ト	JIS B 1181 並3級、4T
平 座 金	JIS B 1256 並丸、鋼
ア ン カ ー 板	JIS G 3101 SS400 又は JIS G 5101 SC450

17-1-7-2 係船環

1. 係船環の材質は、「表1-4-2係船環の材質」の規格に適合するもの、又は同等以上の品質を有するものでなければならない。
2. リング部の溶接部はフラッシュバット溶接等とし、溶接部周辺をバレル研磨するものとする。

表1-4-2 係船環の材質

名 称	材 質
係 船 環	SUS 304 又は SUS 316

第8節 車止め・縁金物

17-1-8-1 車止め・縁金物

1. 車止め・縁金物

車止め・縁金物の材質、形状寸法及び配置は、**設計図書**の定めによるものとする。

2. 鋼製

- (1) 車止め及び付属品の材質は、「JIS G 3101 一般構造用圧延鋼材(SS400)」に適合しなければならない。なお、材質は、「表1-5車止め及び付属品の材質規格」に示すものでなければならない。
- (2) コンクリートは、上部コンクリートと同品質のものでなければならない。
- (3) 塗料について、新設の場合は、第17編17-2-16-4車止め・縁金物工、第17編17-2-19-2維持塗装工の規定によるものとする。なお、これにより難しい場合は、監督員の**承諾**を得なければならない。

3. その他

鋼製以外の車止めは、**設計図書**の定めによるものとする。

表1-5 車止め及び付属品の材質規格

名 称	規 格
車 止 め	JIS G 3193 鋼板
ア ン グ ル	JIS G 3192 等辺山形鋼
基 礎 ボ ル ト	JIS B 1178 J形
六 角 ナ ッ ト	JIS B 1181 並3、7H、4T

第9節 マット

17-1-9-1 アスファルトマット

1. マットの厚さ、強度、補強材及びアスファルト合材の配合は、**設計図書**の定めによるものとする。
2. 吊上げ用ワイヤーロープは、脱油処理されたものとし、滑り止め金具を取り付けなければならない。
3. 受注者は、製作に先立ち、アスファルト合材の配合報告書を監督員に**提出**し、**承諾**を得なければならない。

17-1-9-2 繊維系マット

繊維系マットは、耐腐食性に富むものでなければならない。また、マットの厚さ、伸び、引裂、引張強度及び縫製部の引張強度は、**設計図書**の定めによるものとする。

17-1-9-3 合成樹脂系マット

合成樹脂系マットは、耐腐食性に富むものでなければならない。また、マットの厚さ、伸び、引裂、引張強度及び構造は、**設計図書**の定めによるものとする。

17-1-9-4 ゴムマット

ゴムマットは、耐腐食性に富むものでなければならない。また、マットの厚さ、硬度、伸び、引裂、引張強度及び構造は、**設計図書**の定めによるものとする。

第10節 組立魚礁部材

17-1-10-1 コンクリート部材

1. コンクリート部材の種類、材質及び形状寸法は、**設計図書**の定めによるものとする。
2. 使用するコンクリート部材は、第2編第2章第7節セメントコンクリート製品の規定によるものとする。

17-1-10-2 鋼製部材

1. 鋼製部材の種類、材質及び形状寸法は、**設計図書**の定めによるものとする。
2. 使用する鋼材部材は、第17編17-1-4-1 一般事項及び17-1-4-3鋼板及び形鋼等の規定によるものとする。
3. 溶接部は、第2編2-2-5-7 溶接材料の規定によるものとする。

17-1-10-3 FRP部材

- FRP部材の種類、材質及び形状寸法は、**設計図書**の定めによるものとする。
- FRP成型材料は、「表1-6FRP成型材料の材質及び検査」に適合したもの、又は同等以上の品質を有するものとする。

17-1-10-4 その他の部材

- その他の部材の種類、材質及び形状は、**設計図書**の定めによるものとする。

表1-6 FRP成型材料の材質及び検査

種類	材質	検査
ガラス繊維	JIS R 3412 ガラスロービング	JIS R 3420 ガラス繊維一般試験方法
樹脂	JIS K 6919 繊維強化プラスチック用 液状不飽和ポリエステル樹脂	JIS K 6901 液状不飽和ポリエステル樹脂 試験方法
着色剤		JIS K 5600 塗料一般試験方法

第11節 その他

17-1-11-1 ペーパードレーン

- ドレーン用ペーパー、プラスチックボード等のドレーン材の品質及び形状寸法は、**設計図書**の定めによるものとする。
- 受注者は、施工に先立ちドレーン材の試験成績表を監督員に**提出**し、**承諾**を得なければならない。

17-1-11-2 防砂目地板（裏込・裏埋工）

防砂目地板の材料及び品質は、**設計図書**の定めによるものとする。

17-1-11-3 汚濁防止膜

- 受注者は、耐腐食性に富むカーテンを選定し、施工に先立ち監督員に資料を**提出**し、**設計図書**に関して監督員の**承諾**を得なければならない。なお、**設計図書**に品質が指定されている場合は、それに従わなければならない。
- 受注者は、施工に先立ち汚濁防止膜の構造図を監督員に**提出**し、**承諾**を得なければならない。

第2章 一般施工

第1節 適用

1. 本章は、各工事において共通的に使用する浚渫工、海上地盤改良工、基礎工、本体工（ケーソン式）、本体工（ブロック式）、本体工（場所打式）、本体工（捨石・捨ブロック式）、本体工（鋼矢板式）、本体工（コンクリート矢板式）、本体工（鋼杭式）、本体工（コンクリート杭式）、被覆・根固工、上部工、付属工、消波工、裏込・裏埋工、維持補修工、魚礁工、着定基質工、雑工その他これらに類する工種について適用するものとする。
2. 水産庁所管海岸工事については、第7編河川海岸編によるものとする。
3. 本章に特に定めのない事項については、第17編第1章材料、第17編第3章共通仮設、第1編共通編、第2編材料編及び第3編土木工事共通編の規定によるものとする。

第2節 適用すべき諸基準

受注者は、**設計図書**において特に定めのない事項については、下記の基準類によらなければならない。なお、基準類と**設計図書**に相違がある場合は、原則として**設計図書**の規定に従うものとし、疑義がある場合は監督員に**確認**をもとめなければならない。

(公社)全国漁港漁場協会	漁港・漁場の施設の設計参考図書	(2015年度版)
全国農地海岸保全協会・(公社)全国漁港漁場協会・(一社)全国海岸協会・(公社)日本港湾協会	海岸保全施設の技術上の基準・同解説	(平成30年8月)
(公社)全国漁港漁場協会	漁港海岸事業設計の手引き	(平成25年度版)

第3節 浚渫工

17-2-3-1 一般事項

本節は、浚渫及び浚渫のための砕岩に関する一般事項を定めるものとする。

1. 受注者は、作業現場の土質条件、海象条件、周辺海域の利用状況等を考慮して、効率的な作業が可能な作業船を選定しなければならない。なお、**設計図書**に作業船規格が指定されている場合は、それに従わなければならない。
2. 受注者は、既設構造物前面を施工する場合、既設構造物に影響のないよう十分検討して施工しなければならない。なお、**設計図書**に定めのない場合は、施工方法・施工管理基準について事前に監督員の承諾を得なければならない。
3. 受注者は、濁り防止等環境保全に十分注意して施工しなければならない。なお、**設計図書**に濁り防止のための特別の処置が指定されている場合は、それに従わなければならない。
4. 受注者は、施工の効率、周辺海域の利用状況等を考慮して、土砂の運搬経路を決定しなければならない。なお、**設計図書**に運搬経路が指定されている場合は、それに従わなければならない。
5. 受注者は、**設計図書**に土砂処分の区域及び運搬方法の定めがある場合、それに従い、運搬途中の漏出のないようにしなければならない。

第4節 海上地盤改良工

17-2-4-1 一般事項

本節は、海上地盤改良工として床掘工、置換工、圧密・排水工、締固工、固化工その他これらに類する工種について定めるものとする。

17-2-4-2 床掘工

1. 床掘の施工については、第17編第2章第3節浚渫工の規定によるものとする。
2. 軟弱層を全部置換える場合の床掘り底面の地層の**確認**方法は、**設計図書**の定めによるものとする。ただし、受注者は、地層の変化などにより**設計図書**の定めにより難しい場合は、速やかに監督員に**通知**し、**設計図書**に関して監督員と**協議**しなければならない。
3. 受注者は、底面及び法面の施工で出来形の許容範囲を超えた場合、置換材と同等以上の品質を有する材料で埋戻しを行わなければならない。なお、引き続き同一工事で置換えを行う場合は、監督員の**承諾**を得て埋戻しを置換えと一体施工することができるものとする。

17-2-4-3 置換工

1. 置換材

- (1) 受注者は、置換材を**設計図書**に定める区域内に投入し、運搬途中の漏出のないように行わなければならない。
- (2) 受注者は、濁りを発生させないよう置換材を投入しなければならない。なお、**設計図書**に濁り防止のための処置が指定されている場合は、それに従わなければならない。
- (3) 受注者は、浮泥を巻き込まないよう置換材を投入しなければならない。

2. 置換材均し

受注者は、**設計図書**に定める区域内を平均に仕上げなければならない。

17-2-4-4 圧密・排水工

1. サンドドレーン

- (1) 施工範囲、杭の配置、形状寸法及びケーシングパイプの径は、**設計図書**の定めによるものとする。
- (2) 打込機は、(7) に示す項目を記録できる自動記録装置を備えたものでなければならない。
- (3) 受注者は、施工に先立ち自動記録装置の性能確認試験を行い、その記録を監督員に**提出**し、**承諾**を得なければならない。
- (4) 受注者は、形成するドレーン杭が連続した一様な形状となるよう施工しなければならない。
- (5) 受注者は、杭施工中にドレーン杭が連続した一様な形状に形成されていない場合、直ちに打直しを行わなければならない。
- (6) 受注者は、地層の変化、障害物等により打込み困難な状況が生じた場合、速やかに監督員に**通知**し、**設計図書**に関して監督員と**協議**しなければならない。
- (7) 受注者は、各杭ごとに次の記録を取り、監督員に**提出**しなければならない。
 - ① ケーシングパイプの先端深度の経時変化
 - ② ケーシングパイプ内のドレーン材上面高さの経時変化

2. 敷砂

- (1) 海上工事の場合、受注者は、運搬中に砂の漏出のないように行わなければならない。

- (2) 海上工事の場合、受注者は、濁りを発生させないように砂を投入しなければならない。なお、**設計図書**に濁り防止のための処置が指定されている場合は、それに従わなければならない。
- (3) 海上工事の場合、受注者は、浮泥を巻き込まないように砂を投入しなければならない。

3. 敷砂均し

受注者は、砂を**設計図書**に定める区域内に平均に仕上げなければならない。

4. 載荷土砂

- (1) 受注者は、土砂を**設計図書**に定める範囲に所定の形状で載荷しなければならない。
- (2) 施工高さ及び順序は、**設計図書**の定めによるものとする。

5. ペーパードレーン

- (1) ドレーンの配置及び施工深度は、**設計図書**の定めによるものとする。
- (2) 打込機は自動記録装置を備えたものとし、自動記録装置は（7）に示す項目が記録されるものとする。
- (3) 受注者は、施工に先立ち自動記録装置の性能確認試験を行い、その記録を監督員に**提出**し、**承諾**を得なければならない。
- (4) 受注者は、ドレーン打設時に共上がり現象により計画深度までドレーンが形成されていない場合、直ちに打直しを行わなければならない。
- (5) 受注者は、ドレーン打設時にドレーン材の破損により正常なドレーンが形成されていない場合、直ちに打直しを行わなければならない。
- (6) 受注者は、地層の変化、障害物等により打込み困難な状況が生じた場合、速やかに監督員に**通知**し、**設計図書**に関して監督員と**協議**しなければならない。
- (7) 受注者は、各ドレーンごとに次の記録を取り、監督員に**提出**しなければならない。
 - ① マンドレルの先端深度の経時変化
 - ② ドレーン材の先端深度の経時変化

6. グラベルマット

- (1) 受注者は、碎石を**設計図書**に定める範囲に、所定の厚さで敷き均さなければならない。

7. グラベルドレーン

- (1) 施工範囲、杭の配置、形状寸法及びケーシングパイプの径は、**設計図書**の定めによるものとする。
- (2) 打込機は自動記録装置を備えたものとし、自動記録装置は（8）に示す項目が記録されるものとする。
- (3) 受注者は、施工に先立ち自動記録装置の性能確認試験を行い、その記録を監督員に**提出**し、**承諾**を得なければならない。
- (4) 受注者は、形成するドレーン杭が連続した一様な形状となるよう施工しなければならない。
- (5) 受注者は、杭施工中にドレーン杭が連続した一様な形状に形成されていない場合、直ちに打直しを行わなければならない。
- (6) 受注者は、地層の変化、障害物等により打込み困難な状況が生じた場合、速やかに監督員に**通知**し、**設計図書**に関して監督員と**協議**しなければならない。
- (7) グラベルドレーンの施工により発生した土砂の処分をする場合は、**設計図書**の定めによるものとする。
- (8) 受注者は、各杭ごとに次の記録を取り、監督員に**提出**しなければならない。
 - ① ケーシングパイプの先端深度の経時変化

- ② ケーシングパイプ内の、ドレーン材上面高さの経時変化

17-2-4-5 締固工

1. ロッドコンパクション

- (1) ロッドの打込間隔、配置、ロッドの締固めストローク及び起振力等は、**設計図書**の定めによるものとする。
- (2) 打込機は、(5) に示す項目を記録できる自動記録装置を備えたものでなければならない。
- (3) 受注者は、施工に先立ち自動記録装置の性能確認試験を行い、その記録を監督員に**提出**し、**承諾**を得なければならない。
- (4) 受注者は、地層の変化、障害物等により**設計図書**に定める深度までの貫入が困難になった場合、速やかに監督員に**通知**し、**設計図書**に関して監督員と**協議**しなければならない。
- (5) 受注者は、各ロッドごとに次の記録を取り、監督員に**提出**しなければならない。
 - ① ロッド先端深度の経時変化
 - ② ロッドの貫入長及び引抜長

2. サンドコンパクションパイル

- (1) 砂杭の施工範囲、置換率及び締固め度は、**設計図書**の定めによるものとする。なお、砂杭の施工順序、配置及び形状寸法は、監督員の**承諾**を得なければならない。
- (2) 打込機は自動記録装置を備えたものとし、自動記録装置は(10) に示す項目が記録されるものとする。
- (3) 受注者は、施工に先立ち自動記録装置の性能確認試験を行い、その記録を監督員に**提出**し、**承諾**を得なければならない。
- (4) 受注者は、砂杭施工中に形成する砂杭が、連続した一様な形状になるように砂を圧入しなければならない。
- (5) 受注者は、支持層まで改良する場合、施工に先立ち打止め深度の確認方法について、監督員の**承諾**を得なければならない。
- (6) 受注者は、盛上り天端まで改良する場合、各砂杭ごとに打設前後の盛上り状況を管理し、各砂杭仕上げ天端高を決定しなければならない。
- (7) 受注者は、砂杭施工時に砂杭が切断した場合、又は砂量の不足が認められる場合、直ちに打直しを行わなければならない。なお、原位置での打直しが困難な場合、**設計図書**に関して監督員と**協議**しなければならない。
- (8) 受注者は、地層の変化、障害物等により打込み困難な状況が生じた場合、また、予想を超える盛上り土により施工が困難な状況が生じた場合、速やかに監督員に**通知**し、**設計図書**に関して監督員と**協議**しなければならない。
- (9) 受注者は、**設計図書**に定める締固め度を満たすことができない場合、速やかに監督員に**通知**し、**設計図書**に関して監督員と**協議**しなければならない。
- (10) 受注者は、各砂杭ごとに次の記録を取り、監督員に**提出**しなければならない。
 - ① ケーシングパイプの先端深度の経時変化
 - ② ケーシングパイプ内の砂面の高さの経時変化
- (11) 地盤の盛上り量の測定
 - ① 受注者は、砂杭の施工前後に地盤高を測定しなければならない。
 - ② 受注者は、施工に先立ち測定時期及び測定範囲について、監督員の**承諾**を得なければなら

ない。

(12) その他の試験等

チェックボーリング、その他の試験を行う場合の調査及び試験の項目、方法、数量等は、**設計図書**の定めによるものとする。なお、チェックボーリングの位置は、監督員の指示によらなければならない。

3. 盛上土砂撤去

- (1) 海上工事の場合、受注者は、作業現場の土質条件、海象条件、周辺海域の利用状況等を考慮して、効率的な作業が可能な作業船を選定しなければならない。なお、**設計図書**に船種が指定されている場合は、それに従わなければならない。
- (2) 受注者は、既設構造物前面を施工する場合、既設構造物に影響のないよう十分検討して施工しなければならない。なお、**設計図書**に定めのない場合は、施工方法・施工管理基準について事前に監督員の承諾を得なければならない。
- (3) 海上工事の場合、受注者は、濁り防止等環境保全に十分注意して施工しなければならない。なお、**設計図書**に濁り防止のための特別の処置が指定されている場合は、それに従わなければならない。

4. 敷砂

敷砂の施工については、第17編 17-2-4-4 圧密・排水工 2. 敷砂の規定によるものとする。

5. 敷砂均し

敷砂均しの施工については、第17編 17-2-4-4 圧密・排水工 3. 敷砂均しの規定によるものとする。

17-2-4-6 固化工

1. 深層混合処理杭

- (1) 固化材の配合は、**設計図書**の定めによるものとする。
- (2) 計量装置は、第1編 1-3-5-4、1. 計量装置の規定によるものとする。
- (3) 材料の計量は、第1編 1-3-5-4、2. 材料の計量の規定によるものとする。
- (4) 受注者は、施工に先立ち練混ぜ施設、練混ぜ時間等について、監督員の**承諾**を得なければならない。
- (5) 受注者は、**設計図書**の定めにより試験打ちを監督員の**立会**のうえ、行わなければならない。なお、試験打ちの位置、深度、施工方法等は、**設計図書**の定めによるものとする。
- (6) 改良範囲、改良形状及び固化材添加量は、**設計図書**の定めによるものとする。
- (7) 深層混合処理機は、(13)に示す項目を記録できる自動記録装置を備えたものでなければならない。
- (8) 受注者は、施工に先立ち自動記録装置の性能確認試験を行い、その記録を監督員に**提出**し、**承諾**を得なければならない。
- (9) 受注者は、施工に先立ち改良杭の配置、施工順序及び施工目地の位置等の図面を監督員に**提出**し、**承諾**を得なければならない。
- (10) 改良杭先端部の補強は、**設計図書**の定めによるものとする。
- (11) 受注者は、支持層まで改良する場合、施工に先立ち打止め深度の確認方法について、監督員の**承諾**を得なければならない。
- (12) 受注者は、ブロック式、壁式等の杭接合部の施工を次により行わなければならない。

- ① 接合面のラップ幅は、監督員の**承諾**を得るものとし、施工目地は、接円で施工しなければならない。
 - ② 改良杭間の接合は、24時間以内に施工しなければならない。ただし、遅硬セメントを使用する場合は、**設計図書**の定めによるものとする。なお、制限時間以内の施工が不可能と予想される場合は、速やかに監督員に**通知**し、**設計図書**に関して監督員と**協議**しなければならない。
 - ③ 不測の原因により施工が中断し、**設計図書**に定める接合が不可能になった場合は、速やかに監督員に**通知**し、**設計図書**に関して監督員と**協議**しなければならない。
- (13) 受注者は、各改良杭ごとに次の記録を取り、監督員に**提出**しなければならない。
- ① 固化材の各材料の計量値（吐出量からの換算値）
 - ② 処理機の先端深度の経時変化
 - ③ 攪拌軸の回転数の経時変化
 - ④ 攪拌軸の回転トルク又はこれに対応する起動力の経時変化
 - ⑤ 処理機の昇降速度の経時変化
 - ⑥ 処理機の吊荷重の経時変化（着底タイプ、深層混合処理船の場合）
 - ⑦ 固化材の吐出量の経時変化
 - ⑧ 処理機先端の軌跡の経時変化（深層混合処理船の場合）
- (14) 地盤の盛上り量の測定
- ① 受注者は、改良杭の施工前後に地盤高を測定しなければならない。
 - ② 受注者は、施工に先立ち測定時期及び測定範囲について、監督員の**承諾**を得なければならない。
- (15) その他の試験等
- チェックボーリング、その他の試験を行う場合の調査及び試験の項目、方法、数量等は、**設計図書**の定めによるものとする。なお、チェックボーリングの位置は、監督員の指示によらなければならない。
- 2. 盛上土砂撤去**
- 盛上土砂撤去の施工については、第17編 17-2-4-5、3. 盛上土砂撤去の規定によるものとする。
- 3. 敷砂**
- 敷砂の施工については、第17編 17-2-4-4、2. 敷砂の規定によるものとする。
- 4. 敷砂均し**
- 敷砂均しの施工については、第17編 17-2-4-4、3. 敷砂均しの規定によるものとする。
- 5. 事前混合処理**
- (1) 固化材の配合は、**設計図書**の定めによるものとする。
 - (2) 計量装置は、第1編 1-3-5-4、1. 計量装置の規定によるものとする。
 - (3) 材料の計量は、第1編 1-3-5-4、2. 材料の計量の規定によるものとする。
 - (4) 受注者は、施工に先立ち練混ぜ設備、練混ぜ時間等について、監督員の**承諾**を得なければならない。
- 6. 表層固化処理**
- (1) 受注者は、表層固化処理に当り、**設計図書**に記載された安定材を用いて、記載された範囲、形状に仕上げなければならない。
 - (2) 受注者は、表層固化処理を行うに当り、安定材に生石灰を用いこれを貯蔵する場合は、地表

面 50cm以上の水はけの良い高台に置き、水の進入、吸湿を避けなければならない。なお、受注者は生石灰の貯蔵量が 500kgを越える場合は、消防法の適用を受けるので、これによらなければならない。

- (3) 受注者は、安定材の配合について施工前に配合試験を行う場合は、安定処理土の静的締固めによる供試体作製方法又は、安定処理土の締固めをしない供試体の作製方法（地盤工学会）の各基準のいずれかにより供試体を作製し「JIS A 1216 土の一軸圧縮試験方法」の基準により試験を行うものとする。

7. 薬液注入工法

- (1) 受注者は、薬液注入工の施工にあたり、薬液注入工法の適切な使用に関し、技術的知識と経験を有する現場責任者を選任し、事前に経歴書により監督員の承諾を得なければならない。
- (2) 受注者は、薬液注入工事の着手前に以下について監督員の確認を得なければならない。
- 1) 工法関係
 - ①注入圧
 - ②注入速度
 - ③注入順序
 - ④ステップ長
 - 2) 材料関係
 - ①材料（購入・流通経路等を含む）
 - ②ゲルタイム
 - ③配合
- (3) 受注者は、薬液注入工を施工する場合には、「薬液注入工法による建設工事の施工に関する暫定指針」（昭和49年7月10日建設省官技発第160号）の規定による。
- (4) 受注者は、薬液注入工における施工管理等については、「薬液注入工事に係る施工管理等について」（平成2年9月18日建設省大臣官房技術調査室長通達）及び「薬液注入工法による地盤改良工事に係る適切な施工管理等について」（平成29年8月1日港湾局技術企画課長・航空局航空ネットワーク部空港技術課長通達）の規定による。

第5節 基礎工

17-2-5-1 一般事項

本節は、基礎工として基礎盛砂工、洗掘防止工、基礎捨石工、袋詰コンクリート工、基礎ブロック工、水中コンクリート工、水中不分離性コンクリート工その他これらに類する工種について定めるものとする。

17-2-5-2 基礎盛砂工

1. 盛砂

- (1) 受注者は、**設計図書**に定める区域内に盛砂を行わなければならない。
- (2) 受注者は、濁りを発生させないよう砂を投入しなければならない。なお、**設計図書**に濁り防止のための処置が指定されている場合は、それに従わなければならない。
- (3) 受注者は、浮泥を巻き込まないよう砂を投入しなければならない。

2. 盛砂均し

受注者は、**設計図書**に定める区域内を平均に仕上げなければならない。

17-2-5-3 洗掘防止工

1. 洗掘防止

- (1) 受注者は、洗掘防止マットの製作に先立ち、形状寸法を記載した製作図を監督員に**提出**しなければならない。
- (2) 受注者は、洗掘防止マットの敷設に先立ち、敷設面の異常の有無を**確認**しなければならない。異常を発見したときは監督員にその事実が**確認**できる資料を**提出**し**確認**を求めなければならない。
- (3) 受注者は、洗掘防止マットの目地処理を重ね合せとし、その重ね合せ幅は次のとおりとする。なお、これにより難い場合、受注者は、施工に先立ち**設計図書**に関して監督員の**承諾**を得なければならない。
 - ① アスファルトマット 50cm以上
 - ② 繊維系マット 50cm以上
 - ③ 合成樹脂系マット 30cm以上
 - ④ ゴムマット 50cm以上
- (4) 受注者は、アスファルトマットの敷設を吊金具による水平吊りとしなければならない。なお、吊金具による水平吊りができない場合、受注者は、施工に先立ち**設計図書**に関して監督員の**承諾**を得なければならない。
- (5) 洗掘防止マットの固定方法は、**設計図書**の定めによるものとする。

17-2-5-4 基礎捨石工

1. 基礎捨石

受注者は、捨石マウンドの余盛厚が**設計図書**に指定されている場合は、それに従わなければならない。

2. 瀬取り

受注者は、瀬取りの施工について、既設構造物に注意して施工しなければならない。

3. 捨石本均し

受注者は、捨石マウンドをゆるみのないよう堅固に施工しなければならない。なお、均し精度は、**設計図書**の定めによるものとする。

4. 捨石荒均し

受注者は、捨石マウンドをゆるみのないよう堅固に施工しなければならない。なお、均し精度は、**設計図書**の定めによるものとする。

17-2-5-5 袋詰コンクリート工

袋詰コンクリート工の施工については、第1編第3章第15節袋詰コンクリートの規定によるものとする。

17-2-5-6 基礎ブロック工

1. 基礎ブロック製作

- (1) 基礎ブロック製作の施工については、第1編第3章無筋・鉄筋コンクリートの規定によるものとする。
- (2) 製作ヤードは、**設計図書**の定めによるものとする。

- (3) 受注者は、製作した基礎ブロックを転置する場合、急激な衝撃や力が作用しないよう施工しなければならない。また、施工に先立ち転置時期について、監督員の**承諾**を得なければならない。
- (4) 受注者は、基礎ブロック製作完了後、製作番号等を表示しなければならない。
- (5) 基礎ブロックの型枠は所定の形状で変形、破損等がなく、整備された型枠を使用しなければならない。

2. 基礎ブロック据付

- (1) 受注者は、施工に先立ち基礎ブロックの据付時期を監督員に**通知**しなければならない。
- (2) 受注者は、基礎ブロック据付に先立ち、気象、海象をあらかじめ十分調査し、適切な時期を選定し、注意して据え付けなければならない。
- (3) 受注者は、海中に仮置された基礎ブロックを据え付ける際、既設構造物との接触面に付着して作業上支障をきたす貝、海草等を除去しなければならない。

17-2-5-7 水中コンクリート工

水中コンクリート工の施工については、第1編第3章第12節水中コンクリートの規定によるものとする。

17-2-5-8 水中不分離性コンクリート工

水中不分離性コンクリート工の施工については、第1編第3章第13節水中不分離性コンクリートの規定によるものとする。

17-2-5-9 基礎栗石工

1. 基礎栗石

- (1) 基礎栗石の投入は、設計図書の定めによるものとする。
- (2) 受注者は、基礎栗石の投入について、既設構造物等の破損に注意して施工しなければならない。

2. 基礎栗石均し

- (1) 受注者は、基礎栗石をゆるみのないよう堅固に施工しなければならない。
- (2) 基礎栗石の均し精度が、設計図書に指定されている場合は、それに従わなければならない。

第6節 本體工（ケーソン式）

17-2-6-1 一般事項

本節は、本體工（ケーソン式）としてケーソン製作工、ケーソン進水据付工、中詰工、蓋コンクリート工、蓋ブロック工その他これらに類する工種について定めるものとする。

17-2-6-2 ケーソン製作工

1. ケーソン製作用台船

- (1) 受注者は、施工に先立ちフローティングドックの作業床を、水平、かつ、平坦になるように調整しなければならない。
- (2) 受注者は、気象及び海象に留意して、フローティングドックの作業における事故防止に努めなければならない。

2. 底面

受注者は、ケーソンと函台を絶縁しなければならない。

3. マット

- (1) 受注者は、製作に先立ち、形状寸法を記載した製作図を監督員に**提出**しなければならない。
- (2) 受注者は、摩擦増大用マットをケーソン製作時にケーソンと一体として施工する場合、ケーソン進水、仮置、回航・えい航及び据付時にはく離しないように処置しなければならない。

4. 支保

支保の施工については、第1編第3章第8節型枠・支保の規定によるものとする。

5. 鉄筋

鉄筋の施工については、第1編第3章第7節鉄筋工の規定によるものとする。

6. 型枠

型枠の施工については、第1編第3章第8節型枠・支保の規定によるものとする。

7. コンクリート

- (1) コンクリートの施工については、第1編第3章無筋・鉄筋コンクリートの規定によるものとする。
- (2) ケーソン製作ヤードは、**設計図書**の定めによるものとする。
- (3) コンクリートの打継目は、**設計図書**の定めによるものとする。
- (4) 海上打継は、**設計図書**の定めによるものとする。
- (5) 受注者は、海上コンクリート打設を、打継面が海水に洗われることのない状態にて施工しなければならない。
- (6) 受注者は、2函以上のケーソンを同一函台で製作する場合、ケーソン相互間に支障が生じないよう配置しなければならない。
- (7) 受注者は、ケーソン製作完了後、ケーソン番号、吃水目盛等をケーソンに表示しなければならない。なお、その位置及び内容は、監督員の**指示**に従うものとする。
- (8) 受注者は、ケーソン製作期間中、安全ネットの設置等墜落防止のための処置を講じなければならない。

17-2-6-3 ケーソン進水据付工

1. バラスト

ケーソンのバラストは、**設計図書**の定めによるものとする。

2. 止水板

受注者は、ケーソンに止水板を取り付けた場合、ケーソン進水後に止水状況を**確認**し、取付箇所から漏水がある場合は、直ちに処置を行い、監督員に**通知**しなければならない。

3. 上蓋

受注者は、ケーソンを回航する場合は、上蓋を水密となるよう取付けなければならない。

4. 進水

- (1) 受注者は、ケーソン進水に先立ち、ケーソンに異常のないことを**確認**しなければならない。
- (2) 受注者は、ケーソン進水時期を事前に監督員に**通知**しなければならない。
- (3) 受注者は、ケーソン進水に先立ち、ケーソンに上蓋、安全ネット又は吊り足場を設置し、墜落防止の処置を講じなければならない。
- (4) 受注者は、斜路による進水を次により行うものとする。

- ① ケーソン進水に先立ち、斜路を詳細に調査し、進水作業における事故防止に努めなければならない。なお、異常を発見した場合は、直ちに監督員に**通知**し、**設計図書**に関して監督員と**協議**しなければならない。
- ② 製作場及び斜路ジャッキ台でのジャッキアップは、偏心荷重とならないようジャッキを配置し、いずれのジャッキのストロークも同じになるよう調整しなければならない。
- (5) 受注者は、ドライドックによる進水を次により行うものとする。
 - ① ケーソン進水に先立ち、ゲート前面を詳細に調査し、ゲート浮上及び進水作業における事故防止に努めなければならない。
 - ② ゲート浮上作業は、ゲート本体の側面及び底面への衝撃、擦り減り等を与えないよう努めなければならない。
 - ③ ゲート閉鎖は、ドック戸当たり近辺の異物及び埋没土砂を除去、清掃し、ゲート本体の保護に努めなければならない。
 - ④ 波浪、うねり等の大きい場合は、ゲート閉鎖作業は極力避け、戸当たり面の損傷を避けなければならない。
- (6) 受注者は、吊降し進水を次により行うものとする。
 - ① 吊降し方法は、**設計図書**の定めによるものとする。
 - ② 吊枠の使用は、**設計図書**の定めによるものとする。なお、施工に先立ち使用する吊枠の形状、材質及び吊具の配置、形状寸法について、監督員の**承諾**を得なければならない。
 - ③ ケーソンに埋め込まれた吊金具は、施工に先立ち点検しなければならない。また、異常を発見した場合は、直ちに監督員に**通知**し、**設計図書**に関して監督員と**協議**しなければならない。
- (7) 受注者は、フローティングドックによる進水を次により行うものとする。
 - ① ケーソン進水に先立ち、ケーソンの浮上に必要な水深を確保しなければならない。
 - ② フローティングドックは、一方に片寄らない状態で注水・沈降させ、進水しなければならない。
- (8) 受注者は、ケーソンが自力で浮上するまで、引船等で引出してはならない。
- (9) 受注者は、ケーソン進水完了後、ケーソンに異常のないことを**確認**しなければならない。また、異常を発見した場合は、直ちに処置を行い、監督員に**通知**しなければならない。
- (10) 受注者は、ケーソン進水時に仮設材の流失等で、海域環境に影響を及ぼさないようにしなければならない。

5. 仮置

- (1) 受注者は、ケーソン仮置に先立ち、ケーソンに異常のないことを**確認**しなければならない。
- (2) ケーソンの仮置場所は、**設計図書**の定めによるものとする。
- (3) ケーソンの仮置方法は、**設計図書**の定めによるものとする。
- (4) 受注者は、ケーソン仮置に先立ち、仮置場所を調査しなければならない。なお、異常を発見した場合は、直ちに監督員に**通知**し、**設計図書**に関して監督員と**協議**しなければならない。
- (5) ケーソン注水時の各室の水位差は、1m以内とする。
- (6) 受注者は、ケーソン仮置終了後、ケーソンが所定の位置に、異常なく仮置されたことを**確認**しなければならない。
- (7) 受注者は、ケーソンの仮置期間中、気象、海象に十分注意し、管理しなければならない。なお、異常を発見した場合は、直ちに処置を行い、監督員に**通知**しなければならない。

(8) ケーソン仮置後の標識灯設置は、**設計図書**の定めによるものとする。

6. 回航・えい航

(1) ケーソンの引渡場所及び引渡方法は、**設計図書**の定めによるものとする。

(2) 受注者は、ケーソンえい航時期を、事前に監督員に**通知**しなければならない。

(3) 受注者は、ケーソンえい航に先立ち、気象、海象を十分調査し、えい航に適切な時期を選定しなければならない。なお、避難対策を策定し、えい航中に事故が生じないように注意しなければならない。

(4) 受注者は、ケーソンのえい航に先立ち、ケーソン内の水を、排水しなければならない。排水は各室の水位差を1m以内とする。

(5) 受注者は、ケーソンえい航に先立ち、ケーソンの破損、漏水、その他えい航中の事故の原因となる箇所のないことを**確認**しなければならない。また、異常を発見した場合は、直ちに監督員に**通知**し、**設計図書**に関して監督員と**協議**しなければならない。

(6) 受注者は、ケーソンえい航に先立ち、えい航に使用するロープの品質、形状寸法、及びケーソンとの連結方法を、監督員に**通知**しなければならない。

(7) 受注者は、ケーソンえい航にあたって、監視を十分に行い航行船舶との事故防止に努めなければならない。

(8) 受注者は、ケーソンえい航に先立ち、ケーソンに上蓋、安全ネット又は吊り足場を設置し、墜落防止の処置を講じなければならない。

(9) 受注者は、ケーソンえい航中、ケーソンの安定に留意しなければならない。

(10) 受注者は、ケーソンを対角線方向に引いてはならない。

(11) 受注者は、ケーソンを吊り上げてえい航する場合、ケーソンが振れ、回転をしない処置を講じなければならない。

(12) 受注者は、ケーソンえい航完了後、ケーソンに異常のないことを**確認**しなければならない。また、異常を発見した場合は、直ちに処置を行い、監督員に**通知**しなければならない。

(13) 受注者は、ケーソンの回航時期、寄港地、避難場所、回航経路及び連絡体制を、事前に監督員に**通知**しなければならない。

(14) 受注者は、ケーソンの回航に先立ち、気象、海象をあらかじめ十分調査し、回航に適切な時期を選定しなければならない。なお、避難対策を策定し、回航中に事故が生じないように注意しなければならない。

(15) 受注者は、ケーソンの回航に先立ち、ケーソン内の水を、排水しなければならない。排水は各室の水位差を1m以内とする。

(16) 受注者は、ケーソン回航に先立ち、ケーソンの破損、漏水、その他回航中の事故の原因となる箇所のないことを**確認**しなければならない。また、異常を発見した場合は、直ちに監督員に**通知**し、**設計図書**に関して監督員と**協議**しなければならない。

(17) 受注者は、大回しロープにはワイヤーロープを使用し、その巻き数は二重としなければならない。ただし、港内をえい航する場合は、監督員と**協議**するものとする。

(18) 受注者は、大回しロープの位置を浮心付近に固定し、隅角部をゴム板、木材又は鋼材で保護しなければならない。ただし、港内をえい航する場合は、監督員と**協議**するものとする。

(19) 受注者は、回航に先立ち、ケーソン回航に使用するロープの品質及び形状寸法を、監督員に**通知**しなければならない。

(20) 受注者は、船舶電話等の通信設備を有する引船をケーソン回航に使用しなければならない。

- (21) 受注者は、ケーソン回航にあたって、監視を十分に行い航行船舶との事故防止に努めなければならない。
- (22) 受注者は、ケーソン回航に先立ち、ケーソンに上蓋、安全ネット又は吊り足場を設置し、墜落防止の処置を講じなければならない。
- (23) 受注者は、ケーソンの回航中、ケーソンの安定に留意しなければならない。
- (24) 受注者は、ケーソン回航中、常にケーソンに注意し、異常を認めた場合は、直ちに適切な措置を講じなければならない。
- (25) 受注者は、ケーソンを寄港又は避難させた場合、直ちにケーソンの異常の有無を監督員に**通知**しなければならない。なお、目的地に到着の時も同様とする。また、回航計画に定める地点を通過した時は、通過時刻及び異常の有無を同様に**通知**しなければならない。
- (26) 受注者は、ケーソンを途中寄港又は避難させる場合の仮置方法について、事前に監督員に**通知**しなければならない。この場合、引船は、ケーソンを十分監視できる位置に配置しなければならない。また、出港に際しては、ケーソンの大回しロープの緩み、破損状況、傾斜の状態等を**確認**し、回航に支障のないよう適切な措置を講じなければならない。
- (27) 受注者は、ケーソン回航完了後、ケーソンに異常のないことを**確認**しなければならない。また、異常を発見した場合は、直ちに処置を行い、監督員に**通知**しなければならない。

7. 据付

- (1) 受注者は、ケーソン据付時期を事前に監督員に**通知**しなければならない。
- (2) 受注者は、ケーソン据付に先立ち、気象、海象をあらかじめ十分調査し、ケーソン据付作業は所定の精度が得られるよう、また、安全等に注意して施工しなければならない。
- (3) 受注者は、各室の水位差を1m以内とするように注水しなければならない。
- (4) 受注者は、海中に仮置されたケーソンを据え付ける際に、ケーソンの既設構造物との接触面に付着して作業上支障をきたす貝、海草等を除去しなければならない。
- (5) 受注者は、ケーソン据付作業完了後、ケーソンに異常がないことを**確認**しなければならない。また、異常を発見した場合は、直ちに処置を行い、監督員に**通知**しなければならない。

17-2-6-4 中詰工

1. 砂・石材等中詰

- (1) 受注者は、本体据付後、速やかに中詰を行わなければならない。
- (2) 受注者は、中詰施工中、ケーソン等の各室の中詰高さの差が生じないように行わなければならない。
- (3) 受注者は、中詰材を投入する際、ケーソン等の本体に損傷を与えないように行わなければならない。また、目地に中詰材がつかまらないように中詰材を投入しなければならない。
- (4) 受注者は、**設計図書**の定めによりセル式構造物の中詰材を締め固めなければならない。

2. コンクリート中詰

コンクリート中詰の施工については、第1編第3章無筋・鉄筋コンクリートの規定によるものとする。

3. プレパックドコンクリート中詰

プレパックドコンクリート中詰の施工については、第1編第3章無筋・鉄筋コンクリートの規定によるものとする。

17-2-6-5 蓋コンクリート工

1. 蓋コンクリート

- (1) 蓋コンクリートの施工については、第1編第3章無筋・鉄筋コンクリートの規定によるものとする。
- (2) 受注者は、中詰終了後、速やかに蓋コンクリートの施工を行わなければならない。
- (3) 受注者は、コンクリート打設にバケットホッパー等を使用する場合、ケーソン等の本体に損傷を与えないよう注意して施工しなければならない。

17-2-6-6 蓋ブロック工

1. 蓋ブロック製作

- (1) 蓋ブロック製作の施工については、第1編第3章無筋・鉄筋コンクリートの規定によるものとする。
- (2) 製作ヤードは、**設計図書**の定めによるものとする。
- (3) 受注者は、製作した蓋ブロックを転置する場合、急激な衝撃や力が作用しないよう施工しなければならない。また、施工に先立ち転置時期について、監督員の**承諾**を得なければならない。
- (4) 受注者は、蓋ブロック製作完了後、製作番号等を表示しなければならない。
- (5) 受注者は、蓋ブロックにアンカーを取付ける場合、事前に**設計図書**に関して監督員の**承諾**を得なければならない。

2. 蓋ブロック据付

- (1) 仮置場所は、**設計図書**の定めによるものとする。なお、受注者は、仮置場所の突起等の不陸を均さなければならない。
- (2) 受注者は、中詰終了後、速やかに蓋ブロックの施工を行わなければならない。
- (3) 受注者は、施工に先立ち蓋ブロックの据付時期を監督員に**通知**しなければならない。
- (4) 受注者は、蓋ブロック据付に先立ち、気象、海象をあらかじめ十分調査し、適切な時期を選定し、注意して据え付けなければならない。

3. 間詰コンクリート

- (1) 間詰コンクリートの施工については、第1編第3章無筋・鉄筋コンクリートの規定によるものとする。
- (2) 受注者は、蓋ブロック据付終了後、速やかに間詰コンクリートの施工を行わなければならない。
- (3) 受注者は、間詰コンクリート打設にバケットホッパー等を使用する場合、ケーソン等の本体に損傷を与えないよう注意して施工しなければならない。

第7節 本體工（ブロック式）

17-2-7-1 一般事項

本節は、本體工（ブロック式）として本體ブロック製作工、本體ブロック据付工、中詰工、蓋コンクリート工、蓋ブロック工その他これらに類する工種について定めるものとする。

17-2-7-2 本體ブロック製作工

1. 底面

製作ヤードは、**設計図書**の定めによるものとする。

2. 鉄筋

鉄筋の施工については、第1編第3章第7節鉄筋工の規定によるものとする。

3. 型枠

型枠の施工については、第1編第3章第8節型枠・支保工の規定によるものとする。

4. コンクリート

- (1) コンクリートの施工については、第1編第3章無筋・鉄筋コンクリートの規定によるものとする。
- (2) 受注者は、本体ブロックを転置する場合、急激な衝撃や力が作用しないよう施工しなければならない。また、施工に先立ち、転置時期について、監督員の**承諾**を得なければならない。
- (3) 受注者は、本体ブロック製作完了後、製作番号等を表示しなければならない。
- (4) 受注者は、所定の形状で変形、破損等がなく、整備された型枠を使用しなければならない。

17-2-7-3 本体ブロック据付工

1. 本体ブロック据付

- (1) 受注者は、施工に先立ち本体ブロックの据付時期を監督員に**通知**しなければならない。
- (2) 受注者は、本体ブロック据付に先立ち、気象、海象をあらかじめ十分調査し、適切な時期を選定し、注意して据え付けなければならない。
- (3) 受注者は、海中に仮置された本体ブロックを据え付ける際、既設構造物との接触面に付着して作業上支障をきたす貝、海草等を除去しなければならない。

17-2-7-4 中詰工

中詰工の施工については第17編 17-2-6-4 中詰工の規定によるものとする。

17-2-7-5 蓋コンクリート工

蓋コンクリート工の施工については、第17編 17-2-6-5 蓋コンクリート工の規定によるものとする。

17-2-7-6 蓋ブロック工

蓋ブロック工の施工については、第17編 17-2-6-6 蓋ブロック工の規定によるものとする。

第8節 本體工（場所打式）

17-2-8-1 一般事項

本節は、本體工（場所打式）として場所打コンクリート工、水中コンクリート工、プレパックドコンクリート工、水中不分離性コンクリート工その他これらに類する工種について定めるものとする。

17-2-8-2 場所打コンクリート工

1. 鉄筋

鉄筋の施工については、第1編第3章第7節鉄筋工の規定によるものとする。

2. 型枠

型枠の施工については、第1編第3章第8節型枠・支保の規定によるものとする。

3. 伸縮目地

伸縮目地は、**設計図書**の定めによるものとする。

4. コンクリート

- (1) コンクリートの施工については、第1編第3章無筋・鉄筋コンクリートの規定によるものとする。
- (2) 水平打継目の処理方法は、**設計図書**の定めによるものとする。ただし、受注者は、やむを得ず図面で定められていない場所に打継目を設ける場合、構造物の強度、耐久性及び外観を害しないように、その位置、方向及び施工方法を定め、事前に**設計図書**に関して監督員の**承諾**を得なければならない。
- (3) 受注者は、既設コンクリートにコンクリートを打設する場合、打設前に既設コンクリートの表面に付着している貝、海草等を除去しなければならない。なお、**設計図書**に特別な処置が指定されている場合は、それに従うものとする。

5. 補助ヤード施設

補助ヤード施設の場所及び規模等については、**設計図書**の定めによるものとする。なお、これにより難しい場合、受注者は、**設計図書**に関して監督員の**承諾**を得なければならない。

17-2-8-3 水中コンクリート工

水中コンクリート工の施工については、第1編第3章第12節水中コンクリートの規定によるものとする。

17-2-8-4 プレパックドコンクリート工

プレパックドコンクリート工の施工については、第1編第3章第14節プレパックドコンクリートの規定によるものとする。

17-2-8-5 水中不分離性コンクリート工

水中不分離性コンクリート工の施工については、第1編第3章第13節水中不分離性コンクリートの規定によるものとする。

17-2-8-6 止壁工

止壁工の施工については、第17編 17-2-15-2上部コンクリート工の規定によるものとする。

第9節 本土工（捨石・捨ブロック式）

17-2-9-1 一般事項

本節は、本土工（捨石・捨ブロック式）として洗掘防止工、本体捨石工、捨ブロック工、場所打コンクリート工その他これらに類する工種について定めるものとする。

17-2-9-2 洗掘防止工

洗掘防止工の施工については、第17編17-2-5-3 洗掘防止工の規定によるものとする。

17-2-9-3 本体捨石工

1. 本体捨石

受注者は、本体捨石の余盛厚が**設計図書**に指定されている場合は、それに従わなければならない。

2. 本体捨石均し

受注者は、本体捨石をゆるみのないよう堅固に施工しなければならない。なお、均し精度は、**設計図書**の定めによるものとする。

17-2-9-4 捨ブロック工

1. 捨ブロック製作

- (1) 捨ブロック製作の施工については、第1編第3章無筋・鉄筋コンクリートの規定によるものとする。
- (2) 製作ヤードは、**設計図書**の定めによるものとする。
- (3) 受注者は、製作した捨ブロックを転置する場合、急激な衝撃や力が作用しないよう施工しなければならない。また、施工に先立ち転置時期について、監督員の**承諾**を得なければならない。
- (4) 受注者は、捨ブロック製作完了後、製作番号等を表示しなければならない。
- (5) 捨ブロックの型枠は、所定の形状で変形、破損等がなく、整備された型枠を使用しなければならない。

2. 捨ブロック据付

- (1) 受注者は、施工に先立ち捨ブロックの据付時期を監督員に**通知**しなければならない。
- (2) 受注者は、捨ブロック据付に先立ち、気象、海象をあらかじめ十分調査し、適切な時期を選定し、注意して据え付けなければならない。
- (3) 受注者は、海中に仮置された捨ブロックを据え付ける際、既設構造物との接触面に付着して作業上支障をきたす貝、海草等を除去しなければならない。

17-2-9-5 場所打コンクリート工

1. 基礎碎石

基礎碎石の施工については、**設計図書**の定めによるものとする。

2. 型枠

型枠の施工については、第1編第3章第8節型枠・支保の規定によるものとする。

3. 伸縮目地

伸縮目地は、**設計図書**の定めによるものとする。

4. コンクリート

- (1) コンクリートの施工については、第1編第3章無筋・鉄筋コンクリートの規定によるものとする。
- (2) 水平打継目の処理方法は、**設計図書**の定めによるものとする。ただし、受注者は、やむを得ず図面で定められていない場所に打継目を設ける場合、構造物の強度、耐久性及び外観を害しないように、その位置、方向及び施工方法を定め、事前に**設計図書**に関して監督員の**承諾**を得なければならない。
- (3) 受注者は、既設コンクリートにコンクリートを打設する場合、打設前に既設コンクリートの表面に付着している貝、海草等を除去しなければならない。なお、**設計図書**に特別な処置が指

定されている場合は、それに従わなければならない。

第10節 本體工（鋼矢板式）

17-2-10-1 一般事項

本節は、本體工（鋼矢板式）として鋼矢板工、控工その他これらに類する工種について定めるものとする。

17-2-10-2 鋼矢板工

1. 先行掘削

受注者は、**設計図書**に先行掘削工法が指定されている場合は、それに従わなければならない。なお、**設計図書**に指定されていない場合には、掘削地点の土質条件、立地条件、矢板及び杭の種類等に応じた工法を選ぶものとする。

2. 鋼矢板

- (1) 受注者は、組合せ矢板及び異形矢板を製作する場合、工場加工及び製作しなければならない。なお、やむを得ず現場で製作する場合、受注者は、製作に先立ち**設計図書**に関して監督員の**承諾**を得なければならない。
- (2) 受注者は、矢板の運搬中及び保管中に大きなたわみ、変形を生じないように取り扱い、矢板本体、矢板継手及び塗覆面に損傷を与えてはならない。また、受注者は、矢板を2点吊りで吊り上げなければならない。ただし、打ち込みの際にはこの限りでは無い。
- (3) 受注者は、**設計図書**に矢板の打ち込み工法が指定されている場合は、それに従わなければならない。なお、**設計図書**に指定されていない場合には、打ち込み地点の土質条件、立地条件、矢板の種類等に応じた工法を選ぶものとする。
- (4) 継矢板の継手部の位置、構造及び溶接方法は、**設計図書**の定めによるものとする。
- (5) 受注者は、地層の変化、障害物などにより、打ち込み困難な状況が生じた場合、若しくは土質条件に比べて矢板の貫入量が異常に大きい場合、打ち込みを中断しなければならない。また、速やかに監督員に**通知**し、**設計図書**に関して監督員と**協議**しなければならない。
- (6) 受注者は、鋼矢板打ち込み方向の傾斜が矢板の上下で矢板1枚幅以上の差が生じる恐れがある場合、**設計図書**に関して監督員の**承諾**を得て、異形矢板を用いて修正しなければならない。ただし、異形矢板は連続して使用してはならない。
- (7) 受注者は、矢板打ち込み後、継手が離脱していることが認められた場合、引き抜いて打ち直さなければならない。ただし、引抜きが不可能な場合は、速やかに監督員に**通知**し、**設計図書**に関して監督員の**承諾**を得なければならない。
- (8) 受注者は、鋼管矢板打ち込み中に回転や傾斜を起こさないよう必要な処置を講じなければならない。
- (9) ウォータージェットを用いた矢板の施工において、最後の打ち止めは、打ち止め地盤を緩めないようにジェット噴射を制限・調整して、併用機械で貫入させ、落ち着かせなければならない。
- (10) 受注者は、「建設工事施工管理基準(案)」に基づき次の記録を取り、監督員に**提出**しなければならない。なお、振動式及び圧入式の杭打機を使用する場合の観測項目及び様式は、**設計図書**の定めによるものとする。

- ① 矢板の貫入量

② 矢板の打撃回数

17-2-10-3 控工

1. 先行掘削

先行掘削の施工については、第17編 17-2-10-2、1. 先行掘削の規定によるものとする。

2. 控鋼矢板

- (1) 受注者は、組合せ矢板及び異形矢板を製作する場合、工場加工及び製作しなければならない。なお、やむを得ず現場で製作する場合、受注者は、製作に先立ち**設計図書**に関して監督員の**承諾**を得なければならない。
- (2) 受注者は、矢板の運搬中及び保管中に大きなたわみ、変形を生じないように取り扱い、矢板本体、矢板継手及び塗覆装面に損傷を与えてはならない。また、受注者は、矢板を2点吊りで吊り上げなければならない。ただし、打ち込みの際にはこの限りでは無い。
- (3) 受注者は、**設計図書**に矢板の打込み工法が指定されている場合は、それに従わなければならない。なお、**設計図書**に指定されていない場合には、打込み地点の土質条件、立地条件、矢板の種類等に応じた工法を選ぶものとする。
- (4) 継矢板の継手部の位置、構造及び溶接方法は、**設計図書**の定めによるものとする。
- (5) 受注者は、地層の変化、障害物などにより、打込み困難な状況が生じた場合、若しくは土質条件に比べて矢板の貫入量が異常に大きい場合、打込みを中断しなければならない。また、速やかに監督員に**通知**し、**設計図書**に関して監督員と**協議**しなければならない。
- (6) 受注者は、鋼矢板打込み方向の傾斜が矢板の上下で矢板1枚幅以上の差が生じる恐れがある場合、**設計図書**に関して監督員の**承諾**を得て、異形矢板を用いて修正しなければならない。ただし、異形矢板は連続して使用してはならない。
- (7) 受注者は、矢板打込み後、継手が離脱していることが認められた場合、引き抜いて打ち直さなければならない。ただし、引抜きが不可能な場合は、速やかに監督員に**通知**し、**設計図書**に関して監督員の**承諾**を得なければならない。
- (8) 受注者は、鋼管矢板打込み中に回転や傾斜を起こさないよう必要な処置を講じなければならない。
- (9) ウォータージェットを用いた矢板の施工において、最後の打ち止めは、打ち止め地盤を緩めないようにジェット噴射を制限・調整して、併用機械で貫入させ、落ち着かせなければならない。
- (10) 受注者は、「建設工事施工管理基準(案)」に基づき次の記録を取り、監督員に**提出**しなければならない。なお、振動式及び圧入式の杭打機を使用する場合の観測項目及び様式は、**設計図書**の定めによるものとする。

① 矢板の貫入量

② 矢板の打撃回数

3. 控鋼杭

- (1) 受注者は、杭の運搬中及び保管中に大きなたわみ、変形を生じないように取り扱い、杭本体及び塗覆装面に損傷を与えてはならない。また、受注者は、杭を2点吊りで吊り上げなければならない。ただし、打ち込みの際にはこの限りでは無い。
- (2) 受注者は、**設計図書**に杭の打込み工法が指定されている場合は、それに従わなければならない。

- (3) 受注者は、杭を**設計図書**に定める深度まで連続して打ち込まなければならない。
- (4) 継杭の継手部の位置、構造及び溶接方法は、**設計図書**の定めによるものとする。
- (5) 受注者は、施工に先立ち支持杭の打止め深度の確認方法について、監督員の**承諾**を得なければならない。
- (6) 受注者は、支持杭打設において、杭先端が規定の深度に達する前に打込み不能となった場合は、速やかに監督員に**通知**し、**設計図書**に関して監督員と**協議**しなければならない。また、受注者は、支持力の測定値が**設計図書**に示された支持力に達しない場合は、速やかに監督員に**通知**し、**設計図書**に関して監督員と**協議**しなければならない。
- (7) 杭の継足しを行う場合の材料の品質は、本体の鋼材と同等以上の品質を有しなければならない。なお、受注者は、継手構造及び溶接方法について事前に監督員の**承諾**を得なければならない。
- (8) 受注者は、「建設工事施工管理基準(案)」に基づき次の記録を取り、監督員に**提出**しなければならない。なお、振動式及び圧入式の杭打機を使用する場合の観測項目及び様式は、**設計図書**の定めによるものとする。
 - ① 杭の貫入量
 - ② 杭の打撃回数
 - ③ 打止り付近のリバウンド量
 - ④ 打止り付近のラム落下高又は打撃エネルギー

4. 腹起

- (1) 受注者は、腹起し材を矢板壁及びタイロッド、タイワイヤーの取付位置を基に加工しなければならない。
- (2) 受注者は、腹起し材を全長にわたり規定の水平高さに取り付け、ボルトで十分締め付け矢板壁に密着させなければならない。

5. タイ材

- (1) タイロッド
 - ① 受注者は、施工に先立ち施工順序、背面土砂高さ、前面浚渫深さ及び緊張力の大きさを十分検討し、監督員の**承諾**を得なければならない。
 - ② 受注者は、タイロッドを運搬する場合、ねじ部に損傷を与えないよう厳重に包装しなければならない。また、塗装部は、損傷しないように取り扱わなければならない。
 - ③ タイロッドの支保工は、**設計図書**の定めによるものとする。
 - ④ タイロッドは、隅角部等特別な場合を除き矢板法線に対して直角になるように設置しなければならない。
 - ⑤ リングジョイントは、上下に正しく回転できる組立てとする。また、その作動が正常になるように取り付けなければならない。
 - ⑥ タイロッドの締め付けは、タイロッドを取り付けた後、前面矢板側及び控工側のナットとタイロッドの間にあるターンバックルにより全体の長さを調整しなければならない。また、均等な張力が加わるようにしなければならない。
 - ⑦ ターンバックルのねじ込み長さは、定着ナットの高さ以上にねじ込まれていなければならない。
 - ⑧ 定着ナットのねじ部は、ねじ山全部がねじ込まれたうえ、ねじ山が三つ山以上突き出しているように締め付けなければならない。

(2) タイワイヤー

- ① 受注者は、施工に先立ち施工順序、背面土砂高さ、前面浚渫深さ及び緊張力の大きさを十分検討し、監督員の**承諾**を得なければならない。
- ② 受注者は、タイワイヤーを運搬する場合、ねじ部に損傷を与えないよう厳重に包装しなければならない。また、被覆部は、損傷しないように取り扱わなければならない。
- ③ 受注者は、タイワイヤーの本体が、鋼材等のガス切断口に直接接触する場合、接触部を保護しなければならない。
- ④ タイワイヤーは、隅角部等特別な場合を除き、矢板法線に対して直角になるように設置しなければならない。
- ⑤ タイワイヤーの緊張は、タイワイヤーを取り付けた後、均等な張力が加わるようジャッキ等の緊張装置によって行わなければならない。
- ⑥ 定着ナットのねじ部は、ねじ山全部がねじ込まれたうえ、ねじ山が三つ山以上突き出しているように締め付けなければならない。
- ⑦ 受注者は、裏込材に石材を用いる場合、被覆部に損傷を与えないよう注意して施工しなければならない。なお、**設計図書**に防護のため特別の処置が指定されている場合は、それに従うものとする。
- ⑧ タイワイヤーと上部コンクリートの境界部には、圧密沈下が生じてもタイワイヤーにせん断応力が生じさせないように、トランペットシースを取り付けなければならない。

第11節 本體工（コンクリート矢板式）

17-2-11-1 一般事項

本節は、本體工（コンクリート矢板式）としてコンクリート矢板工、控工その他これらに類する工種について定めるものとする。

17-2-11-2 コンクリート矢板工

1. コンクリート矢板

- (1) 受注者は、矢板の運搬中及び保管中に矢板本体に損傷を与えない処置を講じなければならない。また、受注者は、矢板を2点吊りで吊り上げなければならない。
- (2) 受注者は、2段以上に積む場合の枕木は同一鉛直線上に置かななければならない。なお、縦積みする場合は3段以上積み重ねてはならない。
- (3) 受注者は、**設計図書**に矢板の打込み工法が指定されている場合は、それに従わなければならない。なお、**設計図書**に指定されていない場合には、打込み地点の土質条件、立地条件、矢板の種類等に応じた工法を選ぶものとする。
- (4) 受注者は、地層の変化、障害物などにより、打込み困難な状況が生じた場合、若しくは土質条件に比べて矢板の貫入量が異常に大きい場合、打込みを中断しなければならない。また、速やかに監督員に**通知**し、**設計図書**に関して監督員と**協議**しなければならない。
- (5) 受注者は、矢板打込み後、継手が離脱していることが認められた場合、引き抜いて打ち直さなければならない。ただし、引抜きが不可能な場合は、速やかに監督員に**通知**し、**設計図書**に関して監督員の**承諾**を得なければならない。
- (6) ウォータージェットを用いた矢板の施工において、最後の打ち止めは、打ち止め地盤を緩めないようにジェット噴射を制限・調整して、併用機械で貫入させ、落ち着かせなければならない。

い。

(7) 受注者は、「建設工事施工管理基準(案)」に基づき次の記録を取り、監督員に**提出**しなければならない。なお、振動式及び圧入式の杭打機を使用する場合の観測項目及び様式は、**設計図書**の定めによるものとする。

- ① 矢板の貫入量
- ② 矢板の打撃回数

17-2-11-3 控工

控工の施工については、第17編 17-2-10-3 控工の規定によるものとする。

第12節 本體工（鋼杭式）

17-2-12-1 一般事項

本節は、本體工（鋼杭式）として鋼杭工その他これらに類する工種について定めるものとする。

17-2-12-2 鋼杭工

1. 先行掘削

先行掘削の施工については、第17編 17-2-10-2、1. 先行掘削の規定によるものとする。

2. 鋼杭

- (1) 受注者は、杭の運搬中及び保管中に大きなたわみ、変形を生じないように取り扱い、杭本体及び塗覆装面に損傷を与えてはならない。また、受注者は、杭を2点吊りで吊り上げなければならない。ただし、打ち込みの際にはこの限りでは無い。
- (2) 受注者は、**設計図書**に杭の打込み工法が指定されている場合は、それに従わなければならない。
- (3) 受注者は、杭を**設計図書**に定める深度まで連続して打ち込まなければならない。
- (4) 継杭の継手部の位置、構造及び溶接方法は、**設計図書**の定めによるものとする。
- (5) 受注者は、施工に先立ち支持杭の打止め深度の確認方法について、監督員の**承諾**を得なければならない。
- (6) 受注者は、支持杭打設において、杭先端が規定の深度に達する前に打込み不能となった場合は、速やかに監督員に**通知**し、**設計図書**に関して監督員と**協議**しなければならない。また、受注者は、支持力の測定値が**設計図書**に示された支持力に達しない場合は、速やかに監督員に**通知**し、**設計図書**に関して監督員と**協議**しなければならない。
- (7) 杭の継足しを行う場合の材料の品質は、本体の鋼材と同等以上の品質を有しなければならない。なお、受注者は、継手構造及び溶接方法について、事前に監督員の**承諾**を得なければならない。
- (8) 杭にずれ止めを施工する場合の溶接方法は、**設計図書**の定めによるものとする。なお、これによらない場合は、事前に監督員の**承諾**を得なければならない。
- (9) 受注者は、「建設工事施工管理基準(案)」に基づき次の記録を取り、監督員に**提出**しなければならない。なお、振動式及び圧入式の杭打機を使用する場合の観測項目及び様式は、**設計図書**の定めによるものとする。
 - ① 杭の貫入量
 - ② 杭の打撃回数

- ③ 打止り付近のリバウンド量
- ④ 打止り付近のラム落下高又は打撃エネルギー

第13節 本土工（コンクリート杭式）

17-2-13-1 一般事項

本節は、本土工（コンクリート杭式）としてコンクリート杭工その他これらに類する工種について定めるものとする。

17-2-13-2 コンクリート杭工

1. コンクリート杭

- (1) 受注者は、「JIS A 7201 遠心力コンクリートくい施工標準」により施工しなければならない。なお、当該文中の「工事管理者」を「監督員」に読み替えるものとする。
- (2) 試験杭を施工する場合は、**設計図書**の定めによるものとする。
- (3) 受注者は、国土交通省告示第468号「基礎ぐい工事の適正な施工を確保するため講ずべき措置」に基づき施工しなければならない。

第14節 被覆・根固工

17-2-14-1 一般事項

本節は、被覆・根固工として被覆石工、袋詰コンクリート工、被覆ブロック工、根固ブロック工、水中コンクリート工、水中不分離性コンクリート工、サンドマスチック工その他これらに類する工種について定めるものとする。

17-2-14-2 被覆石工

1. 被覆石

受注者は、被覆石の余盛厚が**設計図書**に指定されている場合は、それに従わなければならない。

2. 被覆均し

受注者は、被覆石をゆるみのないよう堅固に施工しなければならない。なお、均し精度は、**設計図書**の定めによるものとする。

17-2-14-3 袋詰コンクリート工

袋詰コンクリートの施工については、第1編第3章第15節袋詰コンクリートの規定によるものとする。

17-2-14-4 被覆ブロック工

1. 被覆ブロック製作

- (1) 被覆ブロック製作の施工については、第1編第3章無筋・鉄筋コンクリートの規定によるものとする。
- (2) 製作ヤードは、**設計図書**の定めによるものとする。
- (3) 受注者は、製作した被覆ブロックを転置する場合、急激な衝撃や力が作用しないよう施工しなければならない。また、施工に先立ち転置時期について、監督員の**承諾**を得なければならない。

- (4) 受注者は、被覆ブロック製作完了後、製作番号等を表示しなければならない。
- (5) 被覆ブロックの型枠は、所定の形状で変形、破損等がなく、整備された型枠を使用しなければならない。

2. 被覆ブロック据付

- (1) 受注者は、施工に先立ち被覆ブロックの据付時期を監督員に**通知**しなければならない。
- (2) 受注者は、被覆ブロック据付に先立ち、気象、海象をあらかじめ十分調査し、適切な時期を選定し、注意して据え付けなければならない。
- (3) 受注者は、海中に仮置された被覆ブロックを据え付ける際、既設構造物との接触面に付着して作業上支障をきたす貝、海草等を除去しなければならない。
- (4) 受注者は、被覆ブロック相互のかみ合せに留意し、不安定な状態が生じないように据え付けなければならない。
- (5) 受注者は、被覆ブロック相互間に、間詰石や転落石のはまり込みがないように据え付けなければならない。
- (6) 受注者は、基礎面と被覆ブロック間及び被覆ブロック相互間に、かみ合わせの石等を挿入してはならない。

17-2-14-5 根固ブロック工

1. 根固ブロック製作

- (1) 根固ブロック製作の施工については、第1編第3章無筋・鉄筋コンクリートの規定によるものとする。
- (2) 製作ヤードは、**設計図書**の定めによるものとする。
- (3) 受注者は、製作した根固ブロックを転置する場合、急激な衝撃や力が作用しないよう施工しなければならない。また、施工に先立ち転置時期について、監督員の**承諾**を得なければならない。
- (4) 受注者は、根固ブロック製作完了後、製作番号等を表示しなければならない。
- (5) 受注者は、所定の形状で変形、破損等がなく、整備された型枠を使用しなければならない。

2. 根固ブロック据付

- (1) 受注者は、施工に先立ち根固ブロックの据付時期を監督員に**通知**しなければならない。
- (2) 受注者は、根固ブロック据付に先立ち、気象、海象をあらかじめ十分調査し、適切な時期を選定し、注意して据え付けなければならない。
- (3) 受注者は、海中に仮置された根固ブロックを据え付ける際、既設構造物との接触面に付着して作業上支障をきたす貝、海草等を除去しなければならない。

17-2-14-6 水中コンクリート工

水中コンクリート工の施工については、第1編第3章第12節水中コンクリートの規定によるものとする。

17-2-14-7 水中不分離性コンクリート工

水中不分離性コンクリート工の施工については、第1編第3章第13節水中不分離性コンクリートの規定によるものとする。

17-2-14-8 サンドマスチック工

サンドマスチックの材質、形状及び施工については、**設計図書**の定めによるものとする。

第15節 上部工

17-2-15-1 一般事項

本節は、上部工として上部コンクリート工、上部ブロック工その他これらに類する工種について定めるものとする。

17-2-15-2 上部コンクリート工

1. 支保

支保の施工については、第1編第3章第8節型枠・支保の規定によるものとする。

2. 鉄筋

鉄筋の施工については、第1編第3章第7節鉄筋工の規定によるものとする。

3. 型枠

型枠の施工については、第1編第3章第8節型枠・支保の規定によるものとする。

4. 伸縮目地

伸縮目地は、**設計図書**の定めによるものとする。

5. コンクリート

- (1) コンクリートの施工については、第1編第3章無筋・鉄筋コンクリートの規定によるものとする。
- (2) 水平打継目の処理方法は、**設計図書**の定めによるものとする。ただし、受注者は、やむを得ず図面で定められていない場所に打継目を設ける場合、構造物の強度、耐久性及び外観を害しないように、その位置、方向及び施工方法を定め、事前に**設計図書**に関して監督員の**承諾**を得なければならない。
- (3) 受注者は、既設コンクリートにコンクリートを打設する場合、打設前に既設コンクリートの表面に付着している貝、海草等を除去しなければならない。なお、**設計図書**に特別な処置が指定されている場合は、それに従わなければならない。
- (4) 受注者は、上部コンクリートに作業用の係留環等を取付ける場合、事前に監督員の**承諾**を得なければならない。

6. 補助ヤード施設

補助ヤード施設の場所及び規模等については、**設計図書**の定めによるものとする。なお、これにより難い場合、受注者は、**設計図書**に関して監督員の**承諾**を得なければならない。

17-2-15-3 上部ブロック工

1. 上部ブロック製作

- (1) 上部ブロック製作の施工については、第1編第3章無筋・鉄筋コンクリートの規定によるものとする。
- (2) 製作ヤードは、**設計図書**の定めによるものとする。
- (3) 受注者は、製作した上部ブロックを転置する場合、急激な衝撃や力が作用しないよう施工しなければならない。また、施工に先立ち転置時期について、監督員の**承諾**を得なければならない。

- (4) 受注者は、上部ブロック製作完了後、製作番号等を表示しなければならない。
- (5) 上部ブロックの型枠は、所定の形状で変形、破損等がなく、整備された型枠を使用しなければならない。

2. 上部ブロック据付

- (1) 受注者は、施工に先立ち上部ブロックの据付時期を監督員に**通知**しなければならない。
- (2) 受注者は、上部ブロック据付に先立ち、気象、海象をあらかじめ十分調査し、適切な時期を選定し、注意して据え付けなければならない。

第16節 付属工

17-2-16-1 一般事項

本節は、付属工として係船柱工、係船岸に使用する防舷材工、車止・縁金物工、防食工、付属設備工その他これらに類する工種について定めるものとする。

17-2-16-2 係船柱工

1. 係船柱

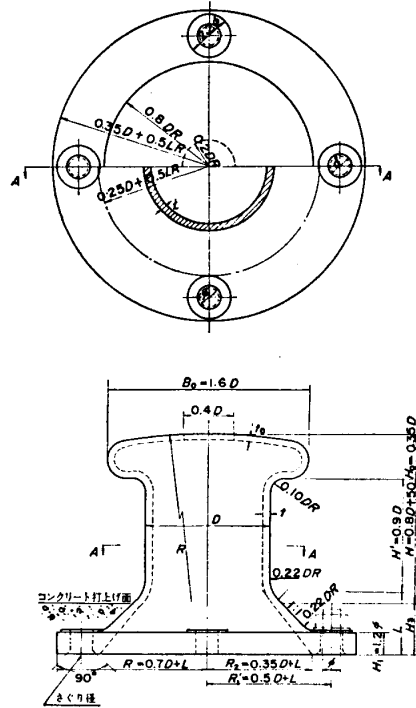
(1) 基礎

- ① 基礎杭は、第17編 17-2-12-2 鋼杭工、 17-2-13-2 コンクリート杭工の規定によるものとする。
- ② 係船柱の基礎に使用するコンクリートは、第1編第3章無筋・鉄筋コンクリートの規定によるものとする。
- ③ 受注者は、基礎コンクリートを打継ぎの無いよう施工しなければならない。

(2) 製作

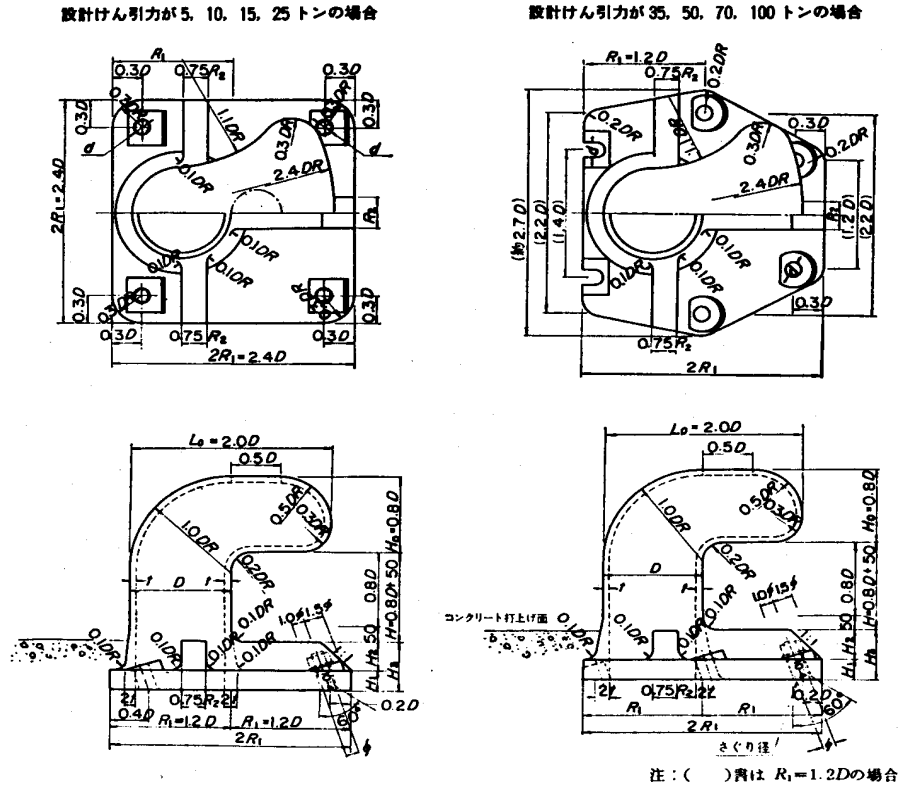
- ① 係船柱の構造及び形状寸法は、「図2-1直柱の標準寸法と設計けん引力」、「図2-2曲柱の標準寸法と設計けん引力」及び「図2-3アンカーボルト標準寸法」によるものとしなければならない。なお、使用する型式は、**設計図書**の定めによるものとする。

図2-1 直柱の標準寸法と設計けん引力



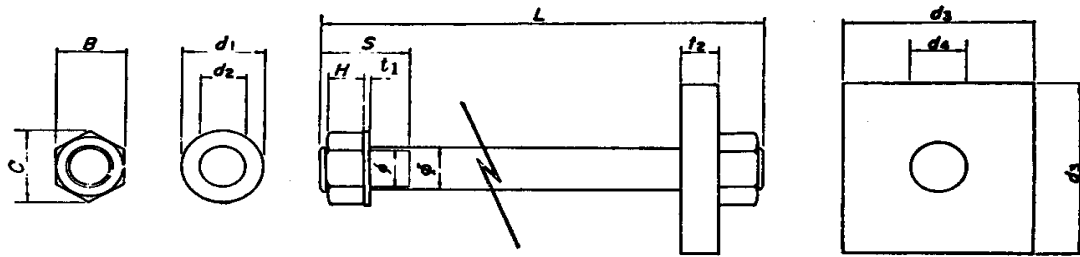
略称	設計けん引力 (kN)	胴部			頭部			アンカーボルト		底板					質量 kg/個	
		胴径	胴高	厚さ	頭部幅	頭部高	厚さ	呼び径	本数	底板厚さ	埋込み深さ	外形	ボルト位置径	内径		アンカーボルト穴径
		D mm	H mm	t mm	B_0 mm	H_0 mm	t_0 mm	ϕ mm	本	H_1 mm	H_2 mm	$2R_1$ mm	$2R_1$ mm	$2R_2$ mm		D mm
直柱 150	150	250	250	20	400	87	15	36	4	45	100	600	500	420	43	130
直柱 250	250	300	290	20	480	105	15	48	4	60	130	720	600	510	56	220
直柱 350	350	300	290	25	480	105	16	48	6	60	130	720	600	510	56	230
直柱 500	500	350	330	27	560	122	18	56	6	70	160	840	700	600	66	360
直柱 700	700	400	370	30	640	140	20	64	6	80	190	960	800	680	74	530
直柱 1000	1000	450	410	35	720	157	26	64	8	80	270	1180	1000	860	74	820
直柱 1500	1500	550	490	40	880	192	30	80	8	100	340	1440	1220	1040	91	1480
直柱 2000	2000	650	570	43	1040	227	30	90	8	110	410	1700	1440	1240	101	2250

図2-2 曲柱野標準寸法と設計けん引力



略称	設計けん引力 (kN)	胴部			頭部			アンカーボルト			底板					質量 ㎏/個	
		胴径 D	胴高 H	厚さ t	頭部幅 B ₀ L ₀	頭部高 H ₀	厚さ t ₀	呼び径 φ	本数	埋込み角	底板幅 2R ₁	底板厚さ H ₁	リブ幅 R ₂	リブ高 H ₂	埋込み深さ H ₃		アンカーボルト穴径 d
		mm	mm	mm	mm	mm	mm	mm	本	°	mm	mm	mm	mm	mm	mm	
曲柱 50	50	150	170	20	300	120	20	20	4	22	360	20	50	60	90	27	70
曲柱 100	100	200	210	20	400	160	20	27	4	22	480	40	60	70	110	35	140
曲柱 150	150	250	250	20	500	200	20	33	4	22	600	50	80	80	130	42	245
曲柱 250	250	300	290	21	600	240	21	42	4	22	720	65	100	95	160	52	420
曲柱 350	350	300	290	25	600	240	25	42	6	22	720	65	100	95	160	52	440
曲柱 500	500	350	330	29	700	280	29	48	6	22	840	70	140	100	170	66	665
曲柱 700	700	400	370	33	800	320	33	56	6	22	1000	90	160	120	210	68	1100
曲柱 1000	1000	450	410	39	900	360	39	64	6	22	1000	95	220	125	220	78	1670

図2-3 アンカーボルト標準寸法



アンカーボルト					六角ナット			平座金			アンカー板			1組 当り 質量 Kg
呼び 径 ϕ	ピ ッ チ P	谷 径 f	長 さ L	ねじ 切 長さ S	H	B	C	d_1	d_3	t_1	d_3	d_4	t_2	
mm	mm	mm	mm	Mm	mm	mm	Mm	mm	mm	mm	mm	mm	mm	
M20	2.5	17.264	450	60	16	30	34.6	37	22	3.2	80	22	16	2
M27	3	23.752	600	75	22	41	47.3	50	30	4.5	108	30	22	5
M33	3.5	29.211	700	75	26	50	57.7	60	36	6	132	36	25	6
M36	4	31.670	750	75	29	55	63.5	66	39	6	144	39	28	11
M42	4.5	37.129	850	100	34	65	75.0	78	45	7	168	45	35	17
M48	5	42.587	1000	100	38	75	86.5	92	52	8	192	51	40	20
M56	5.5	50.046	1150	120	45	85	98.1	105	62	9	225	61	45	40
M64	6	57.505	1300	120	51	95	110	115	70	9	256	70	55	62
M80	6	73.505	1600	150	64	115	133	140	86	12	320	86	65	115
M90	6	83.505	1800	150	72	130	150	160	96	12	360	96	75	166

- ② 受注者は、係船柱のコンクリート埋込部以外の鋳物肌表面を滑らかに仕上げ、平座金との接触面はグラインダ仕上げを行わなければならない。
- ③ 工場でさび止め塗装を行う場合は、受注者は、係船柱外面のさび等を除去し、エポキシ樹脂塗料さび止めを1回塗らなければならない。
- ④ 受注者は、係船柱の頭部に設計けん引力を浮彫表示しなければならない。
- ⑤ 係船柱の肉厚以外の寸法の許容範囲は、「表2-1寸法の許容範囲」に示すとおりとする。ただし、ボルト穴の中心間隔以外の寸法は、プラス側の許容範囲を超えてもよいものとする。
- ⑥ 厚さの許容範囲は、 $\pm 3\text{mm}$ とする。ただし、受注者は、プラス側の許容範囲を変更する場合、事前に監督員の承諾を得なければならない。

表2-1 寸法の許容範囲 (単位: mm)

寸法区分	長さの許容範囲
100以下	±2
100を超え 200以下	±2.5
200を超え 400以下	±4
400を超え 800以下	±6
800以上	±8

(3) 施工

- ① 受注者は、アンカーボルトを所定の位置に強固に固定しなければならない。
- ② 受注者は、塗装を次により行わなければならない。
 - イ) 塗装は、下塗、上塗に分けて行わなければならない。
 - ロ) 素地調整後、下塗を始めるまでの時間は4時間以内とする。
 - ハ) 塗装回数、塗装間隔及び塗料の使用量は、**設計図書**の定めによるものとする。
- ③ 受注者は、穴あき型係船柱の中詰コンクリートを頭部表面まで充填しなければならない。
- ④ 受注者は、係船柱底板下面に十分にコンクリートを行き渡らせ、底板にコンクリートを巻き立てなければならない。
- ⑤ 受注者は、係船柱外面のさび等を除去し、エポキシ樹脂塗料さび止めを1回塗らなければならない。
- ⑥ 受注者は、下塗りにエポキシ樹脂塗料を1回塗らなければならない。
- ⑦ 受注者は、上塗りにエポキシ樹脂塗料(二液型)を2回塗らなければならない。

17-2-16-3 防舷材工

1. 防舷材

(1) 製作

① ゴム防舷材

- イ) ゴム防舷材の型式、形状寸法及び性能値は、**設計図書**の定めによるものとする。なお、受注者は、防舷材・付属品の形状寸法の詳細図及び性能曲線図を事前に監督員に**提出**し、**承諾**を得なければならない。
- ロ) ゴム防舷材の形状寸法及びボルト孔の寸法に関する許容範囲は、「表2-2形状寸法及びボルト孔寸法の許容範囲」に示すとおりとする。

表2-2 形状寸法及びボルト孔寸法の許容範囲

寸法	長さ・幅・高さ	ボルト孔径	ボルト孔中心間隔
許容範囲	+4% -2%	±2mm	±4mm

- ハ) ゴム防舷材の性能試験は、次によらなければならない。
 - (イ) 性能試験は、特に定めない場合は、受衝面に垂直に圧縮して行わなければならない。
 - (ロ) 試験は、すくなくともメーカーが推奨する最大設計歪みまで圧縮を行うものとする。

また、性能は、防舷材に要求される吸収エネルギーとそれまでに発生した最大反力値をもって、表さなければならない。なお、性能試験による試験値は、規定値に対して、最大反力値はそれ以下、エネルギー吸収値はそれ以上でなければならない。

ニ) 受注者は、ゴム防舷材本体には、次の事項を表示しなければならない。

- (イ) 形状寸法（高さ、長さ）
- (ロ) 製造年月日又はその略号
- (ハ) 製造業者名又はその略号
- (ニ) 品質（タイプ、性能等級）

②その他

イ) ゴム防舷材以外の防舷材の製作は、**設計図書**の定めによるものとする。

(2) 施工

①ゴム防舷材

- イ) 受注者は、アンカーボルトを所定の位置に強固に固定しなければならない。
- ロ) 防舷材の取付方法は、事前に監督員の**承諾**を得なければならない。

②その他

イ) ゴム防舷材以外の防舷材の施工は、**設計図書**の定めによるものとする。

17-2-16-4 車止・縁金物工

1. 車止・縁金物

(1) 製作

① 鋼製（溶融亜鉛めっき）

- イ) 亜鉛の付着量は、「JIS H8641 溶融亜鉛めっき」2種(HDZ55)の550 g/m²以上とする。
また、試験方法は、「JIS H 0401 溶融亜鉛めっき試験方法」によらなければならない。
- ロ) めっき作業は、「JIS H 8641 溶融亜鉛めっき作業指針」によらなければならない。

② その他

鋼製（溶融亜鉛めっき）以外の車止めの製作は、**設計図書**の定めによるものとする。

(2) 施工

① 鋼製（溶融亜鉛めっき）

- イ) コンクリートの施工は、第1編第3章無筋・鉄筋コンクリート、溶接は第17編 17-2-22-2 現場鋼材溶接工、17-2-22-3 現場鋼材切断工の規定によるものとする。
- ロ) 新設の塗装の標準使用量は、「表2-4塗装工程（新設）」によらなければならない。
- ハ) 車止めは、**設計図書**に定めのない場合、「JIS Z 9101 安全色及び安全標識—産業環境及び案内用安全標識のデザイン通則」に規定する黄と黒のしま模様でなければならない。
(但し、縁金物は除く。) なお、しまの幅は20cm、傾斜は右上がり60度でなければならない。
- ニ) 受注者は、塗装に先立ち、塗装間隔及びシンナー希釈率について、監督員の**承諾**を得なければならない。
- ホ) 受注者は、雨天又は風浪により海水のしぶきが著しい場合及び空中湿度85%以上の場合、作業を中止しなければならない。

② その他

鋼製（溶融亜鉛めっき）以外の車止めの施工は、**設計図書**の定めによるものとする。

表2-3 塗装工程（新設）

区分	工程	素地調整方法及び塗料名	標準使用量 (kg/m ² /回) (標準乾燥膜厚)
亜鉛めっき面	1素地調整 (2種ケレン(St3))	シンナー拭き等により表面に付着した油分や異物を除去する。 白さびは、動力工具等を用いて除去し、全面表面粗しを行う。	
	2下塗 (1回)	新設亜鉛面前処理用エポキシ樹脂プライマー。	0.16 (40 μ m/回)
	3中塗 (1回)	JIS K 5659に規定する鋼構造物用耐候性上塗塗料用中塗。	0.14 (30 μ m/回)
	4上塗 (1回)	JIS K 5659に規定する鋼構造物用耐候性上塗塗料用上塗。	0.12 (25 μ m/回)

17-2-16-5 防食工

1. 電気防食

- (1) 受注者は、施工に先立ち陽極取付箇所鋼材表面の貝殻及び浮さび等を除去し、素地調整（3種ケレン(St2)）を行わなければならない。
- (2) 受注者は、**設計図書**に陽極の個数及び配置が定められていない場合、陽極の取付個数及び配置の計算書及び図面を施工に先立ち**提出**し、**設計図書**に関して監督員の**承諾**を得なければならない。
- (3) 受注者は、**設計図書**に定める防食効果を**確認**するための電位測定装置の測定用端子箱を設置し、測定用端子を防食体に溶接しなければならない。また、設置箇所及び取付位置は、**設計図書**の定めによるものとする。
- (4) 受注者は、ボンド工事を次により行わなければならない。
 - ① 防食体は、相互間の接触抵抗を少なくするため、鉄筋等を溶接接続しなければならない。
 - ② ボンド及び立上り鉄筋は、白ペイントで塗装し、他の鉄筋と識別できるようにしなければならない。

2. FRPモルタル被覆

- (1) 受注者は、施工に先立ち鋼材表面の貝殻及び浮さび等を除去し、素地調整（3種ケレン(St2)）を行わなければならない。
- (2) 素地調整は、**設計図書**の定めによるものとする。
- (3) 受注者は、素地調整後、速やかに被覆防食の施工を行わなければならない。
- (4) 被覆厚さは、**設計図書**の定めによるものとする。
- (5) 受注者は、モルタル被覆の施工を次により行わなければならない。
 - ① モルタル注入は、型枠取付後速やかに行わなければならない。
 - ② モルタルが型枠内に完全に充填されたことを**確認**してから、モルタルの注入を停止しなければならない。

3. ペトロラタム被覆

- (1) 受注者は、施工に先立ち鋼材表面の貝殻及び浮さび等を除去し、素地調整（3種ケレン(St2)）を行わなければならない。
- (2) 素地調整は、**設計図書**の定めによるものとする。
- (3) 受注者は、素地調整後、速やかに被覆防食の施工を行わなければならない。
- (4) 受注者は、ペトロラタム被覆の施工を次により行わなければならない。
 - ① ペトロラタム系ペーストを塗布する場合は、鋼材表面に均一に塗布しなければならない。
 - ② ペトロラタム系ペーストテープを使用する場合は、鋼材表面に密着するように施工しなければならない。
 - ③ ペトロラタム系ペースト又はペトロラタム系ペーストテープ施工後は速やかにペトロラタム系防食テープを施工しなければならない。

4. コンクリート被覆

- (1) 受注者は、施工に先立ち鋼材表面の貝殻及び浮さび等を除去し、素地調整（3種ケレン(St2)）を行わなければならない。
- (2) 素地調整は、**設計図書**の定めによるものとする。
- (3) 受注者は、素地調整後、速やかに被覆防食の施工を行わなければならない。
- (4) 被覆厚さは、**設計図書**の定めによるものとする。

5. 防食塗装

- (1) 素地調整は、**設計図書**の定めによるものとする。
- (2) 受注者は、雨天又は風浪により海水のしぶきが著しい場合及び空中湿度85%以上の場合、作業を中止しなければならない。
- (3) 受注者は、塗装を次により行わなければならない。
 - ① 塗装は、下塗、中塗、上塗に分けて行わなければならない。
 - ② 素地調整後、下塗を始めるまでの最長時間は、事前に監督員の**承諾**を得なければならない。
 - ③ 塗装回数、塗装間隔及び塗料の使用量は、**設計図書**の定めによるものとする。

17-2-16-6 係船環工

1. 係船環

係船環の標準的な形状寸法は「表2-4係船環の標準寸法」によるものとし施工については、**設計図書**の定めによるものとする。

表2-4 係船環の標準寸法

太 　　さ	$\phi = 25\text{mm}$
直 　　径	D=200mm、250mm

17-2-16-7 係船環工

滑り材工は、**設計図書**の定めによるものとする。

第17節 消波工

17-2-17-1 一般事項

本節は、消波工として洗掘防止工、消波ブロック工その他これらに類する工種について定める

ものとする。

17-2-17-2 洗掘防止工

洗掘防止工の施工については、第17編 17-2-5-3 洗掘防止工の規定によるものとする。

17-2-17-3 消波ブロック工

1. 消波ブロック製作

- (1) 消波ブロック製作の施工については、第1編第3章無筋・鉄筋コンクリートの規定によるものとする。
- (2) 製作ヤードは、**設計図書**の定めによるものとする。
- (3) 受注者は、製作した消波ブロックを転置する場合、急激な衝撃や力が作用しないよう施工しなければならない。また、施工に先立ち転置時期について、監督員の**承諾**を得なければならない。
- (4) 受注者は、消波ブロック製作完了後、製作番号等を表示しなければならない。
- (5) 受注者は、所定の形状で変形、破損等がなく、整備された型枠を使用しなければならない。

2. 消波ブロック据付

- (1) 仮置場所は、**設計図書**の定めによるものとする。なお、受注者は、仮置場所の突起等の不陸を均さなければならない。
- (2) 受注者は、施工に先立ち消波ブロックの据付時期を監督員に**通知**しなければならない。
- (3) 受注者は、消波ブロック据付に先立ち、気象、海象をあらかじめ十分調査し、適切な時期を選定し、注意して据え付けなければならない。
- (4) 受注者は、海中に仮置された消波ブロックを据え付ける際、既設構造物との接触面に付着して作業上支障をきたす貝、海藻等を除去しなければならない。
- (5) 受注者は、消波ブロック相互のかみ合せに留意し、不安定な状態が生じないように据え付けなければならない。
- (6) 受注者は、消波ブロック相互間に、間詰石や転落石のはまり込みがないように据え付けなければならない。
- (7) 受注者は、基礎面と消波ブロック間及び消波ブロック相互間に、かみ合わせの石等を挿入してはならない。

第18節 裏込・裏埋工

17-2-18-1 一般事項

本節は、裏込・裏埋工として裏込工、裏埋工その他これらに類する工種について定めるものとする。

17-2-18-2 裏込工

1. 裏込材

- (1) 受注者は、裏込材の施工について、既設構造物及び防砂目地板の破損に注意して施工しなければならない。なお、**設計図書**に特別の処置が指定されている場合は、それに従わなければならない。
- (2) 受注者は、隣接構造物に影響を与えないよう裏込めの施工を行わなければならない。

2. 瀬取り

受注者は、瀬取りの施工について、既設構造物等に注意して施工しなければならない。

3. 裏込均し

受注者は、**設計図書**に定めのある場合、整地仕上げしなければならない。

4. 吸出し防止材

- (1) 受注者は、製作に先立ち、形状寸法を記載した製作図を監督員に**提出**しなければならない。
- (2) 受注者は、敷設に先立ち敷設面の異常の有無を**確認**しなければならない。
- (3) 受注者は、マットの目地処理を重ね合せとし、その重ね合せ幅は次のとおりとしなければならない。なお、これにより難しい場合、受注者は、施工に先立ち**設計図書**に関して監督員の**承諾**を得なければならない。
 - ① アスファルトマット 50cm以上
 - ② 繊維系マット 50cm以上
 - ③ 合成樹脂系マット 30cm以上
 - ④ ゴムマット 50cm以上
- (4) 受注者は、アスファルトマットの敷設を吊金具による水平吊りとしなければならない。なお、吊金具による水平吊りができない場合、受注者は、施工に先立ち**設計図書**に関して監督員の**承諾**を得なければならない。
- (5) マットの固定方法は、**設計図書**の定めによらなければならない。

17-2-18-3 裏埋工

1. 裏埋材

- (1) 余水吐きの位置及び構造は、**設計図書**の定めによらなければならない。
- (2) 受注者は、余水吐きの機能が低下することのないよう維持管理しなければならない。
- (3) 受注者は、**設計図書**に汚濁防止の特別の処置の定めのある場合は、それに従わなければならない。
- (4) 受注者は、施工区域及び運搬路で砂塵及び悪臭の防止に努めなければならない。なお、**設計図書**に防止処置の定めのある場合は、それに従わなければならない。
- (5) 受注者は、隣接構造物等の状況を把握し、異常沈下、滑動等が生じる恐れがある場合及び生じた場合、直ちに監督員に**通知**し、**設計図書**に関して監督員と**協議**しなければならない。
- (6) 受注者は、裏埋と埋立を同時に施工する場合、裏埋区域に軟弱な泥土が流入、堆積しないようにしなければならない。
- (7) 受注者は、タイロッド、タイワイヤー、その他埋設構造物付近の施工をする場合、その構造物に影響を与えないよう施工しなければならない。なお、**設計図書**に特別な処置の定めのある場合は、それに従わなければならない。
- (8) 受注者は、裏埋を施工する場合、吸い出し防止材等に損傷を与えないよう施工しなければならない。

第19節 維持補修工

17-2-19-1 一般事項

本節は、維持補修工として維持塗装工、防食工その他これらに類する工種について定めるものとする。

17-2-19-2 維持塗装工

1. 係船柱塗装

- (1) 受注者は、係船柱外面のさび等を除去し、エポキシ樹脂塗料さび止めを1回塗らなければならない。
- (2) 受注者は、下塗りにエポキシ樹脂塗料を1回塗らなければならない。
- (3) 受注者は、上塗りにエポキシ樹脂塗料（二液型）を2回塗らなければならない。

2. 車止塗装、縁金物塗装

(1) 鋼製

- ① 塗替の塗装の標準使用量は、「表2-5塗装工程（塗替）」によらなければならない。

表2-5 塗装工程（塗替）

区分	工程	素地調整方法及び塗料名	標準使用量 (kg/m ² /回) (標準乾燥膜厚)
亜鉛めっき面	1素地調整 (3種ケレン (St2))	動力工具等を用いて、劣化した旧塗膜、鉄さび、亜鉛の白さびを除去する。活膜部は全面表面粗しを行う。	
	2補修塗(1回)	新設亜鉛面前処理用エポキシ樹脂プライマー	(0.16)
	3下塗(1回)	新設亜鉛面前処理用エポキシ樹脂プライマー	0.16 (40 μm/回)
	4中塗(1回)	JIS K 5659に規定する鋼構造物用耐用性上塗塗料用中塗	0.14 (30 μm/回)
	5上塗(1回)	JIS K 5659に規定する鋼構造物用耐用性上塗塗料上塗	0.12 (25 μm/回)
亜鉛めっきを施していない既設面	1素地調整 (2種ケレン (St3))	動力工具(金剛砂グラインダー、チップングハンマー等)により緻密な黒皮以外の黒皮、さび、その他の付着物を完全に除去し、鋼肌が表れる程度に素地調整する。	
	2下塗(2回)	JIS K 5621一般用さび止めペイントに規定するさび止めペイント2種	0.13~0.15
	3上塗(1回)	JIS K 5516合成樹脂調合ペイントに規定する長油性フタル酸樹脂塗料	0.11~0.16

- ② 車止めは、**設計図書**に定めのない場合、「JIS Z 9101 安全色彩使用及び安全標識—産業環境及び案内用安全標識のデザイン通則」に規定する黄と黒のしま模様でなければならない。(但し、縁金物は除く。)なお、しまの幅は20cm、傾斜は右上がり60度でなければならない。
- ③ 受注者は、塗装に先立ち、塗装間隔及びシンナー希釈率について、監督員の**承諾**を得なければならない。

- ④ 受注者は、雨天又は風浪により海水のしぶきが著しい場合及び空中湿度85%以上の場合、作業を中止しなければならない。
- (2) その他
鋼製以外の車止めの施工は、**設計図書**の定めによるものとする。

17-2-19-3 防食工

防食工の施工については、第17編 17-2-16-5 防食工の規定によるものとする。

第20節 魚礁工

17-2-20-1 一般事項

本節は、魚礁工として魚礁製作工・単体魚礁製作工、魚礁製作工・組立魚礁製作、魚礁沈設工その他これらに類する工種について定めるものとする。

17-2-20-2 魚礁製作工・単体魚礁製作工

1. 単体魚礁製作

- (1) 魚礁製作の施工については、第1編第3章無筋・鉄筋コンクリートの規定によるものとする。
- (2) 製作ヤードは、**設計図書**の定めによるものとする。
- (3) 受注者は、製作した魚礁を転置する場合、急激な衝撃や力が作用しないよう施工しなければならない。また、施工に先立ち転置時期について、監督員の**承諾**を得なければならない。
- (4) 受注者は、魚礁製作完了後、製作番号等を表示しなければならない。
- (5) 受注者は、所定の形状で変形、破損等がなく、整備された型枠を使用しなければならない。

17-2-20-3 魚礁製作工・組立魚礁組立工

1. 部材運搬

受注者は、部材の運搬中及び保管中に大きなたわみ、変形、欠け等を生じないように取り扱い、部材に損傷を与えない処置を講じなければならない。

2. 組立魚礁

- (1) 受注者は、組立ヤードの突起等の不陸を均さなければならない。組立ヤードは、**設計図書**の定めによるものとする。
- (2) ボルトは、ハンドレンチ等を用いて、ゆるまないように十分に締め付けなければならない。また、締め付けすぎないように十分に注意しなければならない。また、ボルトは、締め付け後、トルクレンチ等で締め付け度合いを**確認**し、均一性を保つようにしなければならない。
- (3) 組立及び仮締めに使用するボルト・ナットは、「JIS B 1180 六角ボルト」、「JIS B 1181 六角ナット」に適合するもの、又は同等以上の品質を有するものとする。
- (4) 化学系接続帯による接続方法は、**設計図書**の定めによるものとする。
- (5) 溶接は第17編 17-2-22-2 現場鋼材溶接工、17-2-22-3 現場鋼材切断工の規定によるものとする。
- (6) 鋼製部材の組立にボルトを使用する場合は、隙間腐食の原因とならないよう全周溶接をする等、防食処置を行わなければならない。
- (7) コンクリート部材の現場製作は、第17編 17-2-20-2 魚礁製作工・単体魚礁製作工の規定によるものとする。

- (8) 受注者は、魚礁組立完了後、製作番号等を表示しなければならない。
- (9) 重錘コンクリートの施工については、第1編第3章無筋・鉄筋コンクリートの規定によるものとする。

17-2-20-4 魚礁沈設工

1. 運搬及び仮置

受注者は、仮置ヤードの突起等の不陸を均さなければならない。仮置ヤードは、**設計図書**の定めによるものとする。

2. 沈設

- (1) 受注者は、施工に先立ち魚礁の沈設時期を監督員に**通知**しなければならない。
- (2) 受注者は、魚礁沈設に先立ち、気象、海象をあらかじめ十分調査し、適切な時期を選定し、注意して沈設しなければならない。
- (3) 受注者は、必要に応じて沈設工事の施工範囲を示す標識を設置し、管理するものとする。なお、標識灯や浮標灯の構造形式や設置場所等は、監督員の**承諾**を得なければならない。
- (4) 受注者は、沈設に先立ちGPS及びD-GPS等の測量機器を利用して位置を測定し、**設計図書**に定められた場所に沈設しなければならない。なお、**設計図書**に測量機器が指定されている場合は、それに従わなければならない。
- (5) 沈設時の着底速度は、ブロックに過大な着底衝撃力を与えないように、毎秒0.8m以下の速度で静かに着底させなければならない。
- (6) 受注者は、濁りを発生させないよう環境保全に十分注意して投入するものとする。なお、**設計図書**に濁り防止のための処置が指定されている場合は、それに従うものとする。

第21節 増殖場工

17-2-21-1 一般事項

本節は、増殖場工として着定基質製作工・単体着定基質製作、着定基質製作工・組立着定基質製作、着定基質設置工、石材着定基質工その他これらに類する工種について定めるものとする。

17-2-21-2 着定基質製作工・単体着定基質製作工

着定基質製作の施工については、第17編 17-2-20-2 魚礁製作工・単体魚礁製作工の規定によるものとする。

17-2-21-3 着定基質製作工・組立着定基質製作工

着定基質組立の施工については、第17編 17-2-20-3 魚礁製作工・組立魚礁組立工の規定によるものとする。

17-2-21-4 着定基質設置工

着定基質設置の施工については、第17編 17-2-20-4 魚礁沈設工の規定によるものとする。

17-2-21-5 石材着定基質工

- (1) 受注者は、石材の投入に先立ちGPS及びD-GPS等の測量機器を利用して位置を測定し、**設計図書**に定められた場所に投入しなければならない。なお、**設計図書**に測量機器が指定され

ている場合は、それに従わなければならない。

- (2) 均しが、**設計図書**に指定されている場合、それに従わなければならない。
- (3) 受注者は、濁りを発生させないよう環境保全に十分注意して投入するものとする。なお、**設計図書**に濁り防止のための処置が指定されている場合は、それに従うものとする。

第22節 雑工

17-2-22-1 一般事項

本節は、雑工として現場鋼材溶接工、現場鋼材切断工、その他雑工その他これらに類する工種について定めるものとする。

17-2-22-2 現場鋼材溶接工

1. 現場鋼材溶接、被覆溶接（水中）、スタッド溶接（水中）

- (1) 溶接工は、「JIS Z 3801 手溶接技術検定における試験方法及び判定基準」及び「JIS Z 3841 半自動溶接技術検定における試験方法及び判定基準」に定めるアーク溶接の溶接技術検定試験のうち、その作業に該当する試験（又は同等以上の検定試験）に合格し、溶接作業に従事している技量確かな者でなければならない。
- (2) 水中溶接の場合の溶接工は、(1)の要件を満たし、かつ、潜水士の免許を有する者でなければならない。
- (3) 受注者は、溶接管理技術者（日本溶接協会規格WE S-8103）を置く場合、**設計図書**の定めによるものとする。
- (4) 溶接方法は、アーク溶接としなければならない。
- (5) 受注者は、水中溶接にシールドガスを使用する場合、**設計図書**の定めによるものとする。
- (6) 受注者は、溶接作業の事前に部材の溶接面及びその隣接部分のごみ、さび、塗料及び水分（水中溶接を除く。）等を十分に除去しなければならない。
- (7) 受注者は、降雨、降雪、強風及び気温5℃以下の低温等の悪条件下で陸上及び海上溶接作業を行ってはならない。ただし、防護処置、予熱等の対策が講じられる場合は、溶接作業を行うことができる。
- (8) 受注者は、**設計図書**に示す形状に正確に開先加工し、その面を平滑にしなければならない。
- (9) 受注者は、**設計図書**に定めるルート間隔の保持又は部材の密着を確実に行わなければならない。
- (10) 受注者は、仮付け又は組合せ治具の溶接を最小限とし、部材を過度に拘束してはならない。また、組合せ治具の溶接部のはつり跡は、平滑に仕上げ、仮付けを本溶接の一部とする場合は、欠陥の無いものとしなければならない。
- (11) 受注者は、多層溶接の場合、次層の溶接に先立ち、スラグ等を完全に除去し、各層の溶込みを完全にしなければならない。
- (12) 受注者は、当て金の隅角部で終るすみ肉溶接を回し溶接としなければならない。
- (13) 受注者は、溶接部に、割れ、ブローホール、溶込み不良、融合不良、スラグ巻き込み、ピット、オーバーラップ、アンダーカット、ビード表面の不整及びクレーター並びにのど厚及びサイズの過不足等欠陥が生じた場合、手直しを行わなければならない。
- (14) 受注者は、溶接により著しいひずみを生じた場合、適切な手直し等の処置を行わなければならない。なお、ひずみの状況及び手直し等の処置内容を監督員に**通知**しなければならない。

17-2-22-3 現場鋼材切断工

1. 現場鋼材切断

- (1) 切断工は、「JIS Z 3801 手溶接技術検定における試験方法及び判定基準」に定めるガス溶接の溶接技術検定試験（又は同等以上の検定試験）に合格し、かつ、技量確かな者としなければならない。
- (2) 水中切断の場合の切断工は、(1)の要件を満たし、かつ、潜水士の免許を有する者でなければならない。
- (3) 切断は、酸素及び溶解アセチレンを使用しなければならない。なお、施工方法は手動又は自動切断としなければならない。
- (4) 受注者は、部材にひずみを生じさせないように切断しなければならない。
- (5) 受注者は、事前に切断箇所のさび、ごみ等を除去しなければならない。
- (6) 受注者は、降雨、降雪及び強風等の悪条件下で陸上又は海上切断作業を行ってはならない。ただし、防護処置等が講じられる場合は、切断作業を行うことができる。

17-2-22-4 その他雑工

1. 清掃

受注者は、鋼構造物に付着した海生生物及びさび等を除去する場合、監督員の**承諾**を得なければならない。

2. 削孔

受注者は、既設構造物に損傷を与えないように施工しなければならない。

第3章 共通仮設

第1節 適用

1. 本章は、各工事において共通的に使用する汚濁防止膜工について適用するものとする。
2. 本章に特に定めのない事項については、第17編第1章材料の規定によるものとする。

第2節 汚濁防止膜工

17-3-2-1 一般事項

本節は、汚濁防止膜工として水質汚濁防止膜の設置・管理・撤去について定めるものとする。

17-3-2-2 水質汚濁防止膜

1. 受注者は、**設計図書**の定めにより、水質汚濁防止膜を設置するものとする。
2. 受注者は、汚濁防止膜の設置及び撤去時期を事前に監督員に**通知**しなければならない。
3. 受注者は、**設計図書**の定めにより、汚濁防止膜の枠方式を使用するものとする。
4. 受注者は、**設計図書**の定めにより、汚濁防止膜に浮標灯又は標識灯を設置するものとする。
5. 受注者は、汚濁防止膜の設置期間中は適切な保守管理を行わなければならない。なお、受注者は、**設計図書**に保守管理の定めがある場合は、それに従わなければならない。

第18編 林道編

第18編 林道編

第1章 道路開設・改良

第1節 適用

18-1-1-1 適用工種

本章は、林道工事における道路土工、工場製作工、地盤改良工、法面工、擁壁工、石・ブロック積（張）工、カルバート工、排水構造物工（小型水路工）、落石雪害防止工、構造物撤去工、仮設工その他これらに類する工種について適用する。

18-1-1-2 適用規定（1）

道路土工、工場製作工、構造物撤去工、仮設工は、第1編第2章第4節道路土工、第3編第2章第12節工場製作工、第2章第9節構造物撤去工、第2章第10節仮設工の規定による。

18-1-1-3 適用規定（2）

本章に特に定めのない事項については、第1編共通編、第2編材料編、第3編土木工事共通編の規定による。

第2節 適用すべき諸基準

18-1-2-1 適用すべき諸基準

受注者は、**設計図書**において特に定めのない事項については、下記の基準及び参考資料による。

これにより難しい場合は、**監督員の承諾**を得なければならない。なお、基準類と**設計図書**に相違がある場合は、原則として**設計図書**の規定に従うものとし、疑義がある場合は**監督員と協議**しなければならない。

（1）基準

林野庁

林道技術基準

林野庁

森林土木木製構造物設計等指針

（2）参考資料

地盤工学会	グラウンドアンカー設計・施工基準、同解説	(平成24年5月)
日本道路協会	道路土工要綱	(平成21年6月)
日本道路協会	道路土工一切土工・斜面安定工指針	(平成21年6月)
日本道路協会	道路土工一盛土工指針	(平成22年4月)
日本道路協会	道路土工一擁壁工指針	(平成24年7月)
日本道路協会	道路土工一カルバート工指針	(平成22年3月)
日本道路協会	道路土工一仮設構造物工指針	(平成11年3月)
全日本建設技術協会	土木構造物標準設計 第2巻	(平成12年9月)
全国特定法面保護協会	のり枠工の設計施工指針	(平成25年10月)
日本道路協会	落石対策便覧	(平成29年12月)
日本道路協会	鋼道路橋防食便覧	(平成26年3月)
土木研究センター	ジオテキスタイルを用いた補強土の設計施工マニュアル	(平成25年12月)
土木研究センター	補強土（テールアルメ）壁工法設計・施工マニュアル	(平成26年8月)

土木研究センター 多数アンカー式補強土壁工法設計・施工マニュアル	(平成26年8月)
日本道路協会 道路防雪便覧	(平成2年5月)
日本建設機械化協会 除雪・防雪ハンドブック (除雪編)	(平成16年12月)
日本建設機械化協会 除雪・防雪ハンドブック (防雪編)	(平成16年12月)

第3節 (未制定)

第4節 地盤改良工

18-1-4-1 一般事項

本節は、地盤改良工として、路床安定処理工、置換工、サンドマット工、バーチカルドレーン工、締固め改良工、固結工その他これらに類する工種について定める。

18-1-4-2 路床安定処理工

路床安定処理工の施工については、第3編 3-2-7-2 路床安定処理工の規定による。

18-1-4-3 置換工

置換工の施工については、第3編 3-2-7-3 置換工の規定による。

18-1-4-4 サンドマット工

サンドマット工の施工については、第3編 3-2-7-6 サンドマット工の規定による。

18-1-4-5 バーチカルドレーン工

バーチカルドレーン工の施工については、第3編 3-2-7-7 バーチカルドレーン工の規定による。

18-1-4-6 締固め改良工

締固め改良工の施工については、第3編 3-2-7-8 締固め改良工の規定による。

18-1-4-7 固結工

固結工の施工については、第3編 3-2-7-9 固結工の規定による。

第5節 法面工

18-1-5-1 一般事項

1. 適用工種

本節は、法面工として植生工、法面吹付工、法枠工、法面施肥工、アンカー工、ロックボルト工、PC法枠工、かご工その他これらに類する工種について定める。

2. 適用規定

受注者は法面の施工にあたって、「道路土工一切土工・斜面安定工指針 のり面工編、斜面安定工編」(日本道路協会、平成21年6月)、「道路土工一盛土工指針5-6 盛土のり面の施工」(日本道路協会、平成22年4月)、「のり枠工の設計・施工指針第8章吹付枠工、第9章プレキャスト枠工、第10章現場打ちコンクリート枠工、第11章中詰工」(全国特定法面保護協会、平成25年10月)および「グラウンドアンカー設計・施工基準、同解説第7章施工」(地盤工学会、平成24年5月)の規定による。これ以外の施工方法による場合は、施工前に**設計図書**に関して**監督員の承諾**を得なければならない。

18-1-5-2 植生工

植生工の施工については、第3編 3-2-14-2 植生工の規定による。

18-1-5-3 法面吹付工

法面吹付工の施工については、第3編 3-2-14-3 吹付工の規定による。

18-1-5-4 法枠工

法枠工の施工については、第3編 3-2-14-4 法枠工の規定による。

18-1-5-5 アンカー工

アンカー工の施工については、第3編 3-2-14-6 アンカー工の規定による。

18-1-5-6 かご工

かご工の施工については、第3編 3-2-14-7 かご工の規定による。

18-1-5-7 (未制定)

18-1-5-8 法面施肥工

法面施肥工の施工については、第3編 3-2-14-5 法面施肥工の規定による。

18-1-5-9 ロックボルト工

1. 施工前の調査

受注者は、施工に際して工事着手前に法面の安定、地盤の状況、地中障害物、湧水を調査しなければならない。

2. 異常時の措置

受注者は、本条1項の調査を行った結果、異常を発見し**設計図書**に示された施工条件と一致しない場合は、速やかに**監督員に協議**しなければならない。

3. 材料の保管管理

受注者は、材料を保管する場合は、保管場所は水平で平らな所を選び、地表面と接しないように角材等を敷き、降雨にあたらぬようにシート等で覆い、湿気、水に対する配慮を行わなければならない。

4. グラウトの品質

受注者は、グラウトは、緊張時あるいは設計荷重作用時に所定の強度を有する品質のものを使用しなければならない。

5. 補強材の品質

受注者は、加工された補強材については、試験によってその品質が保証されたものを使用しなければならない。

6. 補強材の清掃

受注者は、補強材の使用前に、有害なさび、油、その他の異物が残らないように、清掃してから使用しなければならない。

7. 作業サイクル

受注者は、原則として補強材一段ごとに切土、法面工、補強材打設等の一連の作業を繰り返して施工するものであり、掘削時が最も不安定となるため掘削高さは地山の自立高さとし、補強材

位置や削孔方法等を考慮して施工を行わなければならない。

また、掘削した法面を、無処理のまま長時間放置してはならない。

8. 削孔の精度

受注者は、打設角度や削孔長等の精度を常に**確認**し、施工しなければならない。

9. 補強材の挿入

受注者は、補強材の挿入の際には、所定の位置も正確に施工を行い注入材が硬化するまで動かすなどして付着強度を低下させることのないよう注意しなければならない。

10. グラウト注入時（1）

受注者は、グラウト注入の際には、削孔完了後確実にスライムを除去したことを**確認**し、グラウトの確実な充填を**確認**する削孔口から排出されるまで作業を中断してはならない。

11. グラウト注入時（2）

受注者は、グラウトの注入が完了した後に、補強材頭部背面に空洞が生じないように固練りモルタルにより充填しなければならない。

12. キャップ

受注者は、頭部に用いる金具については、所定の機能と十分な強度を有し、有害な変形を生じないものを使用しなければならない。

18-1-5-10 PC法枠工

1. PC法枠工の施工

受注者は、PC法枠工の施工については第1編 1-1-1-4 施工計画書第1項の記載内容に加えて、施工順序を記載しなければならない。

2. PC法枠工の掘削面の施工

受注者は、PC法枠工を掘削面に施工するにあたり、切土面を平滑に切取らなければならない。切り過ぎた場合には、整形しなければならない。

3. PC法枠工の基面処理の施工

受注者は、PC法枠工の基面処理の施工において、緩んだ転石・岩塊等が表われた場合には、基面の安定のために除去しなければならない。なお、転石等の除去が困難な場合には、**設計図書**に関して**監督員**と**協議**しなければならない。

4. 裏込工の施工

受注者は、基面とPC法枠の間の不陸を整えるために裏込工を施工する場合には、PC法枠にがたつきがないように施工しなければならない。

5. 適用規定

受注者は、PC法枠工の施工にあたっては、PCフレーム工法設計・施工の手引き4章施工の規定による。

第6節 （未制定）

第7節 擁壁工

18-1-7-1 一般事項

1. 適用工種

本節は、擁壁工として作業土工、既製杭工、場所打杭工、現場打擁壁工、プレキャスト擁壁工、補強土壁工、井桁ブロック工、小型擁壁工その他これらに類する工種について定める。

2. 適用規程

受注者は、擁壁工の施工にあたっては、「道路土工—擁壁工指針 2-5・3-4施工一般」（日本道路協会、平成24年7月）及び「土木構造物標準設計 第2巻解説書4. 3施工上の注意事項」（全日本建設技術協会、平成12年9月）の規定による。これにより難しい場合は、**監督員の承諾**を得なければならない。

18-1-7-2 作業土工（床掘り・埋戻し）

作業土工の施工については、第3編 3-2-3-3 作業土工（床掘り・埋戻し）の規定による。

18-1-7-3 既製杭工

既製杭工の施工については、第3編 3-2-4-4 既製杭工の規定による。

18-1-7-4 場所打杭工

場所打杭工の施工については、第3編 3-2-4-5 場所打杭工の規定による。

18-1-7-5 現場打擁壁工

現場打擁壁工の施工については、第1編3章無筋・鉄筋コンクリートの規定による。

18-1-7-6 プレキャスト擁壁工

プレキャスト擁壁工の施工については、第3編 3-2-15-2 プレキャスト擁壁工の規定による。

18-1-7-7 補強土壁工

補強土壁工の施工については、第3編 3-2-15-3 補強土壁工の規定による。

18-1-7-8 井桁ブロック工

井桁ブロック工については、第3編 3-2-15-4 井桁ブロック工の規定による。

18-1-7-9 （未制定）

18-1-7-10 （未制定）

18-1-7-11 （未制定）

18-1-7-12 （未制定）

18-1-7-13 （未制定）

18-1-7-14 小型擁壁工

小型擁壁工の施工については、第1編第3章無筋・鉄筋コンクリートの規定による。

第8節 石・ブロック積（張）工

18-1-8-1 一般事項

1. 適用工種

本節は、石・ブロック積（張）工として作業土工、コンクリートブロック工、石積（張）工その他これらに類する工種について定める。

2. 一般事項

一般事項については、第3編 3-2-5-1 一般事項による。

18-1-8-2 作業土工（床掘り・埋戻し）

作業土工の施工については、第3編 3-2-3-3 作業土工（床掘り・埋戻し）の規定による。

18-1-8-3 コンクリートブロック工

コンクリートブロック工の施工については、第3編 3-2-5-3 コンクリートブロック工の規定による。

18-1-8-4 石積（張）工

石積（張）工の施工については、第3編 3-2-5-5 石積（張）工の規定による。

第9節 カルバート工

18-1-9-1 一般事項

1. 適用工種

本節は、カルバート工として作業土工、既製杭工、場所打杭工、現場打カルバート工、プレキャストカルバート工、防水工その他これらに類する工種について定める。

2. 適用規定

受注者は、カルバートの施工にあたっては、「道路土工－カルバート工指針7－1基本方針」（日本道路協会、平成22年3月）および「道路土工要綱 2－7排水施設の施工」（日本道路協会、平成21年6月）の規定による。これにより難しい場合は、**監督員の承諾**を得なければならない。

3. カルバート

本節でいうカルバートとは、地中に埋設された鉄筋コンクリート製ボックスカルバート及びパイプカルバート（遠心力鉄筋コンクリート管（ヒューム管）、プレストレストコンクリート管（PC管））をいうものとする。

18-1-9-2 材料

受注者は、プレキャストカルバート工の施工に使用する材料は、**設計図書**によるが記載なき場合、「道路土工－カルバート工指針 4－4 使用材料、4－5 許容応力度」（日本道路協会、平成22年3月）の規定による。これにより難しい場合は、**監督員の承諾**を得なければならない。

18-1-9-3 作業土工（床掘り・埋戻し）

作業土工の施工については、第3編 3-2-3-3 作業土工（床掘り・埋戻し）の規定による。

18-1-9-4 既製杭工

既製杭工の施工については、第3編 3-2-4-4 既製杭工の規定による。

18-1-9-5 場所打杭工

場所打杭工の施工については、第3編 3-2-4-5 場所打杭工の規定による。

18-1-9-6 現場打函きょ工

現場打カルバート工については、第10編 10-1-9-6 現場打函渠工の規定による。

18-1-9-7 プレキャストカルバート工

プレキャストカルバート工については、第3編 3-2-3-28 プレキャストカルバート工の規定による。

よる。

18-1-9-8 防水工

1. 一般事項

受注者は、防水工の接合部や隅角部における増貼部等において、防水材相互が密着するよう施工しなければならない。

2. 破損防止

受注者は、防水保護工の施工にあたり、防水工が破損しないように留意して施工するものとし、十分に養生しなければならない。

第10節 排水施設工

18-1-10-1 一般事項

1. 適用工種

本節は排水施設工として、作業土工、側溝工、管渠工、集水柵工、地下排水工、現場打水路工、排水工（小段排水・縦排水）その他これらに類する工種について定める。

2. 適用規定

受注者は、排水施設工の施工にあたっては、「道路土工要綱 2-7排水施設の施工」（日本道路協会、平成21年6月）の規定による。これにより難しい場合は、**監督員の承諾**を得なければならない。

3. 地表水・地下水の排出

受注者は、排水施設工の施工にあたっては、降雨、融雪によって路面あるいは斜面から道路に流入する地表水、隣接地から浸透してくる地下水及び、地下水面から上昇してくる地下水を良好に排出するよう施工しなければならない。

4. 取り付け

受注者は、排水施設工の施工にあたっては、前後の構造物となじみよく取り付けなければならない。

5. 基礎工

受注者は、排水施設の基礎工を不等沈下を生じないように入念に施工しなければならない。

6. 埋戻及び盛土

受注者は、埋戻し及び盛土にあたっては、管きょ等を損傷しないように留意し、衝撃又は偏圧のかからないよう、良質土で左右均等に層状に十分締め固めなければならない。

受注者は、盛土箇所、軟弱地盤箇所等沈下のおそれのある場合及び土被りが薄い場合は、**監督員と協議**し適切な処置を講じなければならない。

7. 管の敷設

受注者は、ソケット付きの管を使用するときは、呑口方向にソケットを向けなければならない。

受注者は、管の敷設にあたっては、基礎工の上に通リよく丁寧に据え付けるとともに、管の下面及びカラーの周囲は、コンクリート又は固練りモルタルを十分詰め込み、空隙あるいは漏水が生じないよう施工しなければならない。

8. 管の切断

受注者は、管の一部を切断する必要がある場合は、十分注意して施工し、切断のため使用部分に損傷を生じた場合は取り替えなければならない。

18-1-10-2 作業土工（床掘り・埋戻し）

作業土工の施工については、第3編 3-2-3-3 作業土工（床掘り・埋戻し）の規定による。

18-1-10-3 側溝工

1. 水路勾配

受注者は、現地の状況により、**設計図書**に示された水路勾配により難しい場合は、**設計図書**に関して**監督員**と**協議**するものとし、下流側または低い側から設置するとともに、底面は滑らかで一般的な勾配になるように施工しなければならない。

2. 継目部の施工

受注者は、プレキャストU型側溝、コルゲートフリューム、自由勾配側溝の継目部の施工は、付着、水密性を保ち段差が生じないように注意して施工しなければならない。なお、コンクリート製品の接合部において、取付部は、特に指定しない限り、セメントと砂の比が1：3の容積配合のモルタルを用い、漏水のないように入念に施工しなければならない。

3. コルゲートフリュームの布設

受注者は、コルゲートフリュームの布設にあたって、予期できなかった砂質土または軟弱地盤が出現した場合には、施工する前に**設計図書**に関して**監督員**と**協議**しなければならない。

4. コルゲートフリュームの組立

受注者は、コルゲートフリュームの組立てにあたっては、上流側または高い側のセクションを下流側または低い側のセクションの内側に重ね合うようにし、重ね合わせ部分の接合は、フリューム断面の両側で行うものとし、底部及び頂部で行ってはならない。

また、埋戻し後もボルトの緊結状態を点検し、ゆるんでいるものがあれば締直しを行わなければならない。

5. 上げ越し

受注者は、コルゲートフリュームの布設条件（地盤条件・出来形等）については**設計図書**によるものとし、上げ越しが必要な場合には、**設計図書**に関して**監督員**と**協議**しなければならない。

6. 自由勾配側溝の底版コンクリート打設

受注者は、自由勾配側溝の底版コンクリート打設については、**設計図書**に示すコンクリート厚さとし、これにより難しい場合は、**設計図書**に関して**監督員**と**協議**しなければならない。

7. 側溝蓋

受注者は、側溝蓋の設置については、側溝本体及び路面と段差が生じないように平坦に施工しなければならない。

8. 素掘り側溝

受注者は、素掘り側溝は、所定の形状寸法で、通りよく仕上げなければならない。

9. 植生工による側溝

受注者は、植生工による側溝は、素掘り側溝及び植生工に準じて施工しなければならない。

18-1-10-4 （未制定）

18-1-10-5 （未制定）

18-1-10-6 （未制定）

18-1-10-7 （未制定）

18-1-10-8 （未制定）

18-1-10-9 集水柵工

1. 基礎

受注者は、集水柵工の施工については、基礎について支持力が均等となるように、かつ不陸を生じないようにしなければならない。

2. 接続部の漏水防止

受注者は、集水柵の施工については、小型水路工との接続部は漏水が生じないように施工しなければならない。

3. 路面との高さ調整

受注者は、集水柵の施工について、路面との高さ調整が必要な場合は、**設計図書**に関して**監督員の承諾**を得なければならない。

4. 蓋の設置

受注者は、蓋の設置については、本体及び路面と段差が生じないよう平坦に施工しなければならない。

18-1-10-10 (未制定)

18-1-10-11 (未制定)

18-1-10-12 地下排水工

1. 一般事項

受注者は、地下排水工の施工については、**設計図書**で示された位置に施工しなければならない。

なお、新たに地下水脈を発見した場合は、直ちに**監督員に連絡**し、その対策について**監督員の指示**によらなければならない。

2. 埋戻し時の注意

受注者は、排水管を設置した後のフィルター材は、**設計図書**による材料を用いて施工するものとし、目づまり、有孔管の穴が詰まらないよう埋戻ししなければならない。

18-1-10-13 排水工（小段排水・縦排水）

1. 水路勾配

受注者は、現地の状況により、**設計図書**に示された水路勾配により難しい場合は、**設計図書**に関して**監督員と協議**するものとし、下流側または低い側から設置するとともに、底面は滑らかで一般的な勾配になるように施工しなければならない。

2. U型側溝の縦目地の施工

受注者は、U型側溝の縦目地の施工は、付着、水密性を保ち段差が生じないように注意して施工しなければならない。

18-1-10-14 管渠工

1. 水路勾配

受注者は、現地の状況により**設計図書**に示された水路勾配により難しい場合は、**設計図書**に関して**監督員と協議**するものとし、下流側または低い側から設置するとともに、底面は滑らかで一般的な勾配になるように施工しなければならない。

2. 適用規定

管渠工の施工については、第3編 3-2-3-28 プレキャストカルバート工の規定による。

3. 継目部の施工

受注者は、継目部の施工については、付着、水密性を保つように施工しなければならない。

18-1-10-15 現場打水路工

1. 水路勾配

受注者は、現地の状況により、**設計図書**に示された水路勾配により難しい場合は、**設計図書**に関して**監督員**と**協議**するものとし、下流側または低い側から設置するとともに、底面は滑らかで一般的な勾配になるように施工しなければならない。

2. 側溝蓋の設置

受注者は、側溝蓋の設置については、路面または水路との段差が生じないように施工しなければならない。

3. 柵渠の施工

受注者は、柵渠の施工については、くい、板、かさ石及びはりに隙間が生じないように注意して施工しなければならない。

第11節 落石雪害防止工

18-1-11-1 一般事項

1. 適用工種

本節は、落石雪害防止工として作業土工、落石防止網工、落石防護柵工、防雪柵工、雪崩予防柵工その他これらに類する工種について定める。

2. 落石雪害防止工の施工

受注者は、落石雪害防止工の施工に際して、危険と思われる斜面内の浮石、転石がある場合は、その処理方法について**監督員**と**協議**しなければならない。ただし、緊急やむを得ない場合には災害防止のための措置をとった後、速やかに**監督員**に**報告**しなければならない。

3. 新たな落石箇所発見の処置

受注者は、工事着手前及び工事中に斜面内に新たな落石箇所を発見したときは、**監督員**に**報告**し、防止対策について**監督員**の**指示**によらなければならない。

18-1-11-2 材料

1. 落石防止網工

受注者は、落石防止網工に用いる材料は表1-1に示す規格のものとし、最低一区画に用いる材料については、同じメーカーの製品を使用しなければならない。

表1-1 落石防止網の規格

名 称	規 格	準 拠		
金 網	4φ×50×50	JIS G 3505・JIS G 3552の 4～9の規格に適合したもの	亜鉛めっき品 (Z-GS3もしくはZ-GS4) 注)ただし、塩害等で腐食の著 しい箇所については、亜鉛めっ き(Z-GS7)仕上げとする。	
	3.2φ×50×50			
ワイヤー ロープ	3×7G/O φ18	JIS G 3525の規格 に準ずる。 ただし、索線は JIS G 3506とする。	破壊力16 t 以上	亜鉛めっき付着量 230g/m ² 以上
	3×7G/O φ16		破壊力14 t 以上	亜鉛めっき付着量 230g/m ² 以上
	3×7G/O φ14		破壊力11 t 以上	亜鉛めっき付着量 190g/m ² 以上
	3×7G/O φ12		破壊力8 t 以上	亜鉛めっき付着量 165g/m ² 以上
ワイヤー クリップ	φ18用 (鋳造)	JIS B 2809の規格に適合 したもの	亜鉛めっき品 (350g/m ² 以上)	
	φ16用 (鋳造)			
	φ14用 (鋳造)			
	φ12用 (鋳造)			
クロス クリップ	φ18用	一般構造用圧延鋼材 JIS G 3101 SS400	亜鉛めっき品 (350g/m ² 以上)	
	φ16用			
	φ14用			
	φ12用			
結 合 コイル	4φ ×300 3.2φ ×300	JIS G 3537 (第1種A) の規格に準ずる。	亜鉛めっき品付着量は 250g/m ² 以上又は230g/m ² 以上 とし、径は金網に合わせる。	

2. ポケット式支柱工

受注者は、ポケット式支柱工は表1-2及び表1-3に示す規格とする。

表1-2 ポケット式支柱工の規格

支柱全長	支柱断面形状 (H形用)	根入長	材 質
3.0m	H-150×150×7×10	1 m	SS-400
3.5m	H- "	"	"
4.0m	H- "	"	"
4.5m	H- "	"	"
5.0m	H- "	"	"

表1-3 ポケット式支柱工（ヒンジ式）の規格

支柱全長	支柱断面形状（H形用）（標準）	材 質
2.0m	H-100×100×6×8	SS-400
2.5m	H- "	"
3.0m	H- "	"
3.5m	H- "	"
4.0m	H- "	"

3. ポケット式支柱工（溶融亜鉛めっき）

ポケット式支柱工は、溶融亜鉛めっき（JIS H 8641・2種HDZ55：付着量550 g / m²以上）仕上げとする。

4. メインアンカー及びサブアンカー

メインアンカー及びサブアンカーは、亜鉛めっき製品とする。

5. 落石防護柵工

受注者は、落石防護柵工に用いる材料は表1-4に示す規格のものとし、最低一区画に用いる材料については、同じメーカーの製品を使用しなければならない。

表1-4 落石防護柵の規格

名 称		規 格	準 拠	
支 柱	端末 ・ 斜材 ・ 中間		JIS G 3466「一般構造用角形鋼管」の（STKR400）又はJIS G 3101「一般構造用圧延鋼材」（SS400）に適合するものとする 溶融亜鉛めっき（付着量JIS H 8641 2種HDZ55以上）仕上げ	
	索端 金具	25φ×500mm	調整ボルトの材質はJIS G 3101（SS400）に適合するものとする 溶融亜鉛めっき（350g/m ² 以上）仕上げ	
	その他 の部品		JIS G 3101（SS400）と同等とする	
ロープ	3×7G/O φ18	JIS G 3525の規格に準ずる	破壊力は16 t 以上	亜鉛めっき品（350g/m ² 以上）
金網	3.2φ×50×50	JIS G 3505・JIS G 3552の4～9の規格に適合したもの		亜鉛めっき品（Z-GS4、Z-GH4）ただし、塩害等で腐食の著しい箇所については、亜鉛めっき（Z-GS7）仕上げとする
上下の張り線	4φ	JIS G 3532「鉄線」の（SWM-G-3）に適合するもの		

6. 落石防護柵工

落石防護柵工の端末支柱・中間支柱の塗装については第3編 3-2-3-31 現場塗装工に準じるものとし、工場下塗り、現場中塗り、上塗り各1回とする。

なお、色調については色見本を提出し、設計図書に関して監督員の承諾を得なければならない。

18-1-11-3 作業土工（床掘り・埋戻し）

作業土工の施工については、第3編 3-2-3-3 作業土工（床掘り・埋戻し）の規定による。

18-1-11-4 落石防止網工

1. 一般事項

受注者は、落石防止網工の施工については、アンカーピンの打込みが岩盤で不可能な場合は**設計図書**に関して**監督員**と**協議**しなければならない。

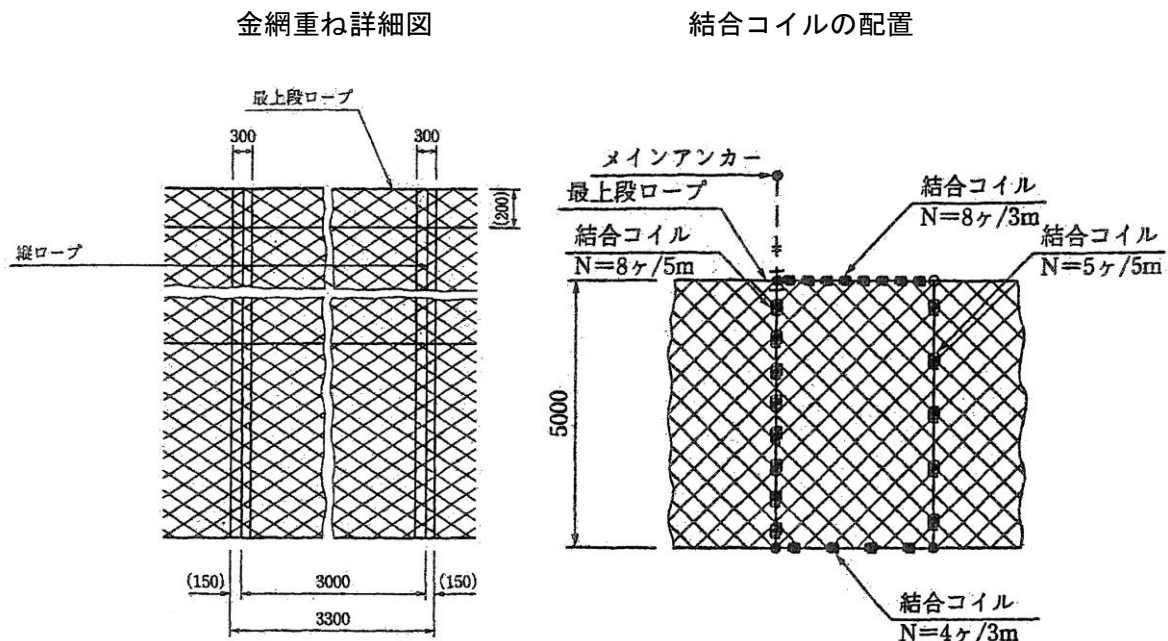
2. 監督員との協議

- (1) 受注者は、現地の状況により、**設計図書**に示された設置方法により難しい場合は、**設計図書**に関して**監督員**と**協議**しなければならない。
- (2) 受注者は、浮石又は崩落の危険のあるものは、かき落とし整理し、かき落とした土石について危険のある場合は、その処理方法について、**監督員**と**協議**しなければならない。
- (3) 受注者は、アンカーのルーフボルト、フックボルト、打ち込みアンカー等は、**設計図書**と現地の状況が異なったときは、**監督員**と**協議**しなければならない。

3. 縦ロープ・横ロープと金網の接合

受注者は、縦ロープ・横ロープの交差部、折り返し部及び金網とロープの連結部にはクリップ、コイル等を取り付け、固定しなければならない。

ただし、最上段横ロープについては、金網を20cm折曲げて接合させる。また、金網の折曲げ箇所は垂鉛めっき鉄線（φ1.6mm）で30cm間隔にて緊結しなければならない。



4. ポケット式支柱工の建込み角度

受注者は、ポケット式支柱工の建込み角度について、上向45度を目標として建込まなければならない。

5. 支柱間隔

受注者は、支柱間隔については**設計図書**によるものとするが、取合せ等により、これにより難

い場合には、**設計図書**に関して**監督員**と**協議**するものとする。

6. ポケット式支柱の長さ

受注者は、ポケット式の支柱の長さは、あらかじめ各施工箇所を調査し、ロックネット（ポケット式）張の計画及び各支柱の建込について、施工範囲を定め、**設計図書**に関して**監督員**と**協議**するものとする。

7. メインアンカー及びサブアンカーの設置

(1) 受注者は、メインアンカー及びサブアンカーの設置箇所は、**設計図書**に関して**監督員**の**承諾**を得なければならない。

(2) アンカーは所定の位置に打ち込み、十分に堅固に仕上げなければならない。

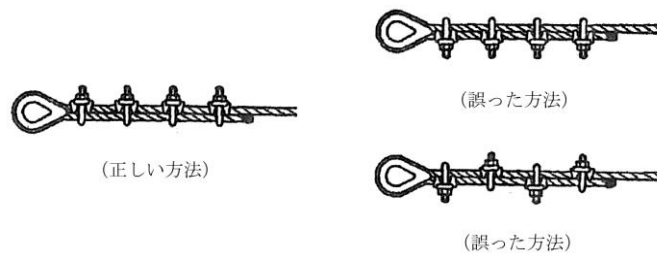
また、アンカー穴とボルトとの空隙が生じた場合は、**監督員**と**協議**し、必要に応じてモルタル等で固結しなければならない。

8. ワイヤロープ端末

受注者は、ワイヤロープの端末をクリップ止めするときはクリップを均等に配置し、ナットの締めつけは均等に十分締めつけ、本網に一度張力を加えた後、必ず増締めを行なうこと。

また、クリップのナットは全てワイヤの引張側（ワイヤの長い方）に取付けること。

クリップの取付方法



クリップの使用標準

ロープ直径 (mm)	クリップ数 (箇)	クリップ間隔 (mm)
9~16	4	80
18	5	110
22.4	5	130
25	5	150
28	5	180
31.5	6	200
35.5	7	230
37.5	8	250

9. ワイヤロープの取扱い

受注者は、ロープについては、キンクすることのないよう正しく取り扱わなければならない。

また、扇状箇所では金網が重なる部分については、縦ロープを等間隔に狭めて設置するよう留意しなければならない。

10. 金網の設置

受注者は、金網は、法面になじみよく被覆させ、網目が変形しないように適度に張り、金網の両端部はナックル加工として、重ね幅は30cm以上としなければならない。

18-1-11-5 落石防護柵工

1. 支柱基礎の施工

受注者は、落石防護柵工の支柱基礎の施工については、周辺の地盤をゆるめることなく、かつ、滑動しないよう定着しなければならない。

2. ワイヤロープ及び金網の設置

受注者は、ワイヤロープ及び金網の設置にあたっては、初期張力を与えたワイヤロープにゆるみがないように施工し、金網を設置しなければならない。

3. H鋼式の緩衝材設置

受注者は、H鋼式の緩衝材設置にあたっては、**設計図書**に基づき設置しなければならない。

4. 落石防護用のロープと金網の緊結

受注者は、落石防護用のロープと金網を亜鉛めっき鉄線（1.6φ）又は亜鉛めっき撚線（2.3φ 1×7G/O）で、1.0m間隔以下に緊結しなければならない。

5. 支柱間隔

受注者は、支柱間隔については**設計図書**によるものとするが、取合せ等により、これによりがたい場合には、**設計図書**に関して**監督員**と**協議**するものとする。

18-1-11-6 防雪柵工

1. アンカー及び支柱基礎

受注者は、防雪柵のアンカー及び支柱基礎の施工については、周辺の地盤をゆるめることなく、かつ、滑動しないよう固定しなければならない。

2. 吹溜式防雪柵及び吹払式防雪柵（仮設式）

受注者は、吹溜式防雪柵及び吹払式防雪柵（仮設式）の施工については、控ワイヤロープは支柱及びアンカーと連結し、固定しなければならない。

3. 吹払式防雪柵（固定式）

受注者は、吹払式防雪柵（固定式）の施工については、コンクリート基礎と支柱及び控柱は転倒しないよう固定しなければならない。

4. 雪崩予防柵のバーの設置

受注者は、雪崩予防柵のバーの設置にあたっては、バーの間隙から雪が抜け落ちないようにバーを設置しなければならない。

18-1-11-7 雪崩予防柵工

1. 固定アンカー及びコンクリート基礎

受注者は、雪崩予防柵の固定アンカー及びコンクリート基礎の施工については、周辺の地盤をゆるめることなく、かつ、滑動しないよう固定しなければならない。

2. 雪崩予防柵とコンクリート基礎との固定

受注者は、雪崩予防柵とコンクリート基礎との固定は、雪崩による衝撃に耐えるよう堅固にしなければならない。

3. 雪崩予防柵と固定アンカーとをワイヤで連結

受注者は、雪崩予防柵と固定アンカーとをワイヤで連結を行う場合は、雪崩による変形を生じないように緊張し施工しなければならない。

4. 雪崩予防柵のバーの設置

受注者は、雪崩予防柵のバーの設置にあたっては、バーの間隙から雪が抜け落ちないようにバ

一を設置しなければならない。

第2章 舗装

第1節 適用

18-2-1-1 適用工種

1. 適用工種

本章は、林道工事における道路土工、地盤改良工、舗装工、路面排水工、縁石工、防護柵工、標識工、区画線工、道路植栽工、道路付属施設工、橋梁付属物工、仮設工、その他これらに類する工種について適用する。

2. 適用規定 (1)

道路土工、仮設工は、第1編第2章第4節道路土工、第3編第2章第10節仮設工、路面排水工は、第18編第1章第10節排水施設工の規定による。

3. 適用規定 (2)

本章に特に定めのない事項については、第1編共通編、第2編材料編、第3編土木工事共通編の規定による。

第2節 適用すべき諸基準

18-2-2-1 適用すべき諸基準

受注者は、**設計図書**において特に定めのない事項については、下記の基準類による。これにより難しい場合は、**監督員**の**承諾**を得なければならない。なお、基準類と**設計図書**に相違がある場合は、原則として**設計図書**の規定に従うものとし、疑義がある場合は**監督員**と**協議**しなければならない。

林野庁	林道技術基準	(平成23年4月)
日本道路協会	アスファルト舗装工事共通仕様書解説	(平成4年12月)
日本道路協会	道路土工要綱	(平成21年6月)
日本道路協会	道路緑化技術基準・同解説	(平成28年3月)
日本道路協会	舗装再生便覧	(平成22年11月)
日本道路協会	舗装調査・試験法便覧	(平成31年3月)
日本道路協会	道路照明施設設置基準・同解説	(平成19年10月)
日本道路協会	視線誘導標設置基準・同解説	(昭和59年10月)
日本道路協会	道路反射鏡設置指針	(昭和55年12月)
国土交通省	防護柵の設置基準の改定について	(平成16年3月)
日本道路協会	防護柵の設置基準・同解説	(平成28年12月)
日本道路協会	道路標識設置基準	(令和元年10月)
日本道路協会	視覚障害者誘導用ブロック設置指針・同解説	(昭和60年9月)
日本道路協会	道路橋床版防水便覧	(平成19年3月)
建設省	道路附属物の基礎について	(昭和50年7月)
日本道路協会	アスファルト混合所便覧 (平成8年度版)	(平成8年10月)
日本道路協会	舗装施工便覧	(平成18年2月)
日本道路協会	舗装の構造に関する技術基準・同解説	(平成13年9月)
日本道路協会	舗装設計施工指針	(平成18年2月)

日本道路協会	舗装設計便覧	(平成18年2月)
土木学会	舗装標準示方書	(平成27年10月)
日本みち研究所	補訂版道路のデザインー道路デザイン指針(案)とその解説ー	(平成29年11月)
日本みち研究所	景観に配慮した道路附属物等ガイドライン	(平成29年11月)
日本道路協会	簡易舗装要綱	(昭和54年10月)
日本道路協会	アスファルト舗装要綱	(平成4年12月)
日本道路協会	セメントコンクリート舗装要綱	(昭和59年2月)

第3節 地盤改良工

18-2-3-1 一般事項

本節は、地盤改良工として、路床安定処理工、置換工、サンドマット工、バーチカルドレーン工、締固め改良工、固結工その他これらに類する工種について定める。

18-2-3-2 路床安定処理工

路床安定処理工の施工については、第3編 3-2-7-2 路床安定処理工の規定による。

18-2-3-3 置換工

置換工の施工については、第3編 3-2-7-3 置換工の規定による。

18-2-3-4 サンドマット工

サンドマット工の施工については、第3編 3-2-7-6 サンドマット工の規定によるものとする。

18-2-3-5 バーチカルドレーン工

バーチカルドレーン工の施工については、第3編 3-2-7-7 バーチカルドレーン工の規定によるものとする。

18-2-3-6 締固め改良工

締固め改良工の施工については、第3編 3-2-7-8 締固め改良工の規定によるものとする。

18-2-3-7 固結工

固結工の施工については、第3編 3-2-7-9 固結工の規定によるものとする。

第4節 舗装工

18-2-4-1 一般事項

1. 適用工種

本節は、舗装工として舗装準備工、橋面防水工、アスファルト舗装工、コンクリート舗装工、その他これらに類する工種について定める。

2. 適用規程

受注者は、舗装工において、使用する材料のうち、試験が伴う材料については、「舗装調査・試験法便覧」(日本道路協会、平成31年3月)の規定に基づき試験を実施する。これにより難い場合は、**監督員の承諾**を得なければならない。

3. 異常時の処置

受注者は、路盤の施工において、路床面または下層路盤面に異常を発見したときは、直ちに**監**

督員に連絡し、設計図書に関して監督員と協議しなければならない。

4. 浮石、有害物の除去

受注者は、路盤の施工に先立って、路床面の浮石、その他の有害物を除去しなければならない。

18-2-4-2 材料

舗装工で使用する材料については、第3編 3-2-6-2 材料の規定による。

18-2-4-3 舗装準備工

舗装準備工の施工については、第3編 3-2-6-5 舗装準備工の規定による。

18-2-4-4 橋面防水工

橋面防水工の施工については、第3編 3-2-6-6 橋面防水工の規定による。

18-2-4-5 アスファルト舗装工

アスファルト舗装工の施工については、第3編 3-2-6-7 アスファルト舗装工の規定による。

18-2-4-6 コンクリート舗装工

1. 適用規定

コンクリート舗装工の施工については、第3編 3-2-6-12 コンクリート舗装工の規定による。

2. 配合

現場練りコンクリートを使用する場合の配合は配合設計を行い、設計図書に関して監督員の承諾を得なければならない。

3. 粗面仕上げ

粗面仕上げは、フロート及びハケ、ホーキ等で行うものとする。

4. 初期養生

初期養生において、コンクリート被膜養生剤を原液濃度で70g/m²程度を入念に散布し、三角屋根、麻袋等で十分に行うこと。

5. 目地注入材

目地注入材は、加熱注入式高弾性タイプ（路肩側低弾性タイプ）を使用する。

6. 横収縮目地及び縦目地

横収縮目地はダウエルバーを用いたダミー目地を標準とし、目地間隔は、表2-1を標準とする。

縦目地の設置は、2車線幅員で同一横断勾配の場合には、できるだけ2車線を同時舗設し、縦目地位置に径22mm、長さ1mのタイバーを使ったダミー目地を設ける。

やむを得ず車線ごとに舗設する場合は、径22mm、長さ1mのネジ付きタイバーを使った突き合わせ目地とする。

表2-1横収縮目地間隔の標準値

版の構造	版厚	間隔
鉄網および縁部補強鉄筋を省略	25cm未満	5m
	25cm以上	6m
鉄網および縁部補強鉄筋を使用	25cm未満	8m
	25cm以上	10m

18-2-4-7 砂利路盤工

受注者は、路面仕上げの施工にあたっては、**設計図書**に記載された横断勾配により仕上げなければならない。

第5節 排水構造物工（路面排水工）

18-2-5-1 一般事項

1. 適用工種

本節は、排水構造物工（路面排水工）として、作業土工、側溝工、管渠工、集水柵（街渠柵）工、地下排水工、場所打水路工、排水工（小段排水・縦排水）その他これらに類する工種について定める。

2. 適用規定

排水構造物工（路面排水工）の施工については、道路土工要領の排水施設の施工の規定及び本編 18-2-5-3 側溝工、18-2-5-9 集水柵工の規定による。これにより難しい場合は、**監督員の承諾**を得なければならない。

18-2-5-2 作業土工（床掘り・埋戻し）

作業土工の施工については、第3編 3-2-3-3 作業土工（床掘り・埋戻し）の規定による。

18-2-5-3 側溝工

1. 一般事項

受注者は、L型側溝またはLO型側溝、プレキャストU型側溝の設置については、**設計図書**に示す勾配で下流側または、低い側から設置するとともに、底面は滑らかで一様な勾配になるように施工しなければならない。

2. 接合部の施工

受注者は、L型側溝及びLO型側溝、プレキャストU型側溝のコンクリート製品の接合部について、取付部は、特に指定しない限り、セメントと砂の比が1:3の容積配合のモルタル等を用い、漏水のないように入念に施工しなければならない。

3. 材料の破損防止

受注者は、側溝蓋の施工にあたって材料が破損しないよう丁寧に施工しなければならない。

18-2-5-4 （未制定）

18-2-5-5 （未制定）

18-2-5-6 （未制定）

18-2-5-7 （未制定）

18-2-5-8 （未制定）

18-2-5-9 集水柵工

1. 街渠柵の基礎

受注者は、街渠柵の施工にあたっては、基礎について支持力が均等となるように、かつ不陸を生じないようにしなければならない。

2. 接合部のモルタル配合

受注者は、街渠柵工の施工にあたっては、管渠等との接合部において、特に指定しない限りセ

メントと砂の比が1：3の配合のモルタル等を用いて漏水の生じないように施工しなければならない。

3. 蓋の施工

受注者は、蓋の施工にあたっては、蓋のずれ、跳ね上がり、浮き上がり等のないようにしなければならない。

18-2-5-10 (未制定)

18-2-5-11 (未制定)

18-2-5-12 地下排水工

地下排水工の施工については、第18編 18-1-10-12 地下排水工の規定による。

18-2-5-13 排水工（小段排水・縦排水）

排水工（小段排水・縦排水）の施工については、第18編 18-1-10-13 排水工（小段排水・縦排水）の規定による。

18-2-5-14 管渠工

1. 適用規定（1）

管渠の設置については、第18編 18-1-10-3 側溝工の規定による。

2. 適用規定（2）

受注者は、管渠のコンクリート製品の接合部については、第18編 18-1-10-3 側溝工の規定による。

3. 管の切断

受注者は、管の一部を切断する必要がある場合は、切断によって使用部分に損傷が生じないように施工しなければならない。損傷させた場合は、取換えなければならない。

18-2-5-15 場所打水路工

場所打水路工の施工については、第18編 18-1-10-15 現場打水路工の規定による。

第6節 踏掛版工

18-2-6-1 一般事項

1. 適用工種

本節は、踏掛版工として作業土工（床掘り、埋戻し）、踏掛版工その他これらに類する工種について定める。

2. 障害物がある場合の処置

受注者は、踏掛版工の施工にあたり、障害物がある場合などは、速やかに**監督員に連絡し、設計図書に関して監督員と協議**しなければならない。

3. 適用規定

受注者は、踏掛版工の施工について、「道路土工-盛土工指針」（日本道路協会、平成22年4月）の踏掛版及び施工の規定、第10編 10-2-7-4 踏掛版工の規定による。これにより難しい場合は、**監督員の承諾**を得なければならない。本節は、橋梁付属物工として、伸縮装置工その他これらに類する工種について定める。

18-2-6-2 材料

踏掛版工で使用する材料については、第10編 10-2-7-2 材料の規定による。

18-2-6-3 作業土工（床掘り・埋戻し）

作業土工の施工については、第10編 10-2-7-3 作業土工（床掘り・埋戻し）の規定による。

18-2-6-4 踏掛版工

踏掛版工の施工については、第10編 10-2-7-4 踏掛版工の規定による。

第7節 防護柵工

18-2-7-1 一般事項

1. 適用工種

本節は、防護柵工として路側防護柵工、防止柵工、作業土工、車止めポスト工、防護柵基礎工その他これらに類する工種について定める。

2. 障害物がある場合処置

受注者は、防護柵を設置する際に、障害物がある場合などは、速やかに**監督員に連絡し、設計図書**に関して**監督員と協議**しなければならない。

3. 適用規定

受注者は、防護柵工の施工にあたって、「防護柵の設置基準・同解説4-1. 施工の規定」（日本道路協会、平成28年12月）の規定、「道路土工要綱 第5章施工計画」（日本道路協会、平成21年6月）の規定および第3編 3-2-3-8 路側防護柵工、3-2-3-7 防止柵工の規定による。これにより難しい場合は、**監督員の承諾**を得なければならない。

18-2-7-2 作業土工（床掘り・埋戻し）

作業土工の施工については、第3編 3-2-3-3 作業土工（床掘り・埋戻し）の規定による。

18-2-7-3 路側防護柵工

1. 適用規定（1）

路側防護柵工の施工については、第3編 3-2-3-8 路側防護柵工の規定による。

2. 適用規定（2）

受注者は、防護柵に視線誘導標を取り付ける場合は、「視線誘導標設置基準・同解説」（日本道路協会、昭和59年10月）により取付ける。これにより難しい場合は、**監督員の承諾**を得なければならない。防護柵の規格は、**設計図書**によらなければならない。

18-2-7-4 （未制定）

18-2-7-5 車止めポスト工

1. 車止めポストの設置

受注者は、車止めポストを設置する場合、現地の状況により、位置に支障があるときまたは、位置が明示されていない場合には、速やかに**監督員に連絡し、設計図書**に関して**監督員と協議**しなければならない。

2. 施工上の注意

受注者は、車止めポストの施工にあたって、地下埋設物に破損や障害を発生させないようにす

るとともに既設舗装に悪影響をおよぼさないよう施工しなければならない。

18-2-7-6 防護柵基礎工

1. 適用規定

防護柵基礎工の施工については、第1編第3章の無筋・鉄筋コンクリートの規定による。

2. 防護柵基礎工の施工

受注者は、防護柵基礎工の施工にあたっては、支持力が均等となるように、かつ不陸を生じないようにしなければならない。

18-2-7-7 防止柵工

防止柵工の施工については、第3編 3-2-3-7 防止柵工の規定による。

第8節 区画線工

18-2-8-1 一般事項

1. 適用工種

本節は、区画線工として、区画線工その他これらに類する工種について定める。

2. 異常時の処置

受注者は、区画線工の施工にあたり、障害物がある場合などは、速やかに**監督員に連絡し、設計図書**に関して**監督員と協議**しなければならない。

3. 適用規定

受注者は、区画線工の施工にあたって、「道路標識・区画線及び道路表示に関する命令」、「道路土工要綱 第5章施工計画」（日本道路協会、平成21年6月）の規定、及び第3編 3-2-3-9 区画線工の規定による。これにより難しい場合は、**監督員の承諾**を得なければならない。

18-2-8-2 区画線工

1. 適用規定

区画線工の施工については、第3編 3-2-3-9 区画線工の規定による。

2. 区画線の指示方法

区画線の**指示方法**について**設計図書**に示されていない事項は「道路標識・区画線及び道路標示に関する命令」により施工する。

3. 路面表示の抹消

路面表示の抹消にあたっては、既設表示を何らかの乳剤で塗りつぶす工法を取ってはならない。

4. シンナーの使用量

ペイント式（常温式）に使用するシンナーの使用量は10%以下とする。

第9節 標識工

18-2-9-1 一般事項

1. 適用工種

本節は、標識工として小型標識工、大型標識工その他これらに類する工種について定める。

2. 異常時の処置

受注者は、**設計図書**により標識を設置しなければならないが、障害物がある場合などは、速やかに**監督員に連絡し、設計図書**に関して、**監督員と協議**しなければならない。

3. 適用規定

受注者は、標識工の施工にあたって、「道路標識設置基準・同解説第4章基礎及び施工」（日本道路協会、昭和62年1月）の規定、「道路土工要綱 第5章施工計画」（日本道路協会、平成21年6月）の規定、第3編 3-2-3-6 小型標識工、3-2-3-3 作業土工（床掘り・埋戻し）、3-2-10-5 土留・仮締切工の規定、及び「道路標識ハンドブック」（全国道路標識・標示業協会、平成25年2月）による。これにより難しい場合は、**監督員の承諾**を得なければならない。

18-2-9-2 材料

1. 適用規定

標識工で使用する標識の品質規格については、第2編 2-2-12-1 道路標識の規定による。

2. 錆止めペイント

標識工に使用する錆止めペイントは、JIS K 5621（一般用さび止めペイント）からJIS K 5674（鉛・クロムフリーさび止めペイント）に適合するものを用いる。

3. 基礎杭

標識工で使用する基礎杭は、JIS G 3444（一般構造用炭素鋼鋼管）STK400、JIS A 5525（鋼管ぐい）SKK400及びJIS G 3101（一般構造用圧延鋼材）SS400の規格に適合するものを用いる。

4. 標識の加工

標識の加工は**設計図書**によるものとする。

使用材料は表2-17に適合するものとし、耐久性に富みはく離・腐蝕等によって標識効果を妨げないものとする。

表2-17 使用材料一覧表

名 称		材 料	規 格
標識板	標 識 板	アルミニウム合金板 厚2mm	JIS H 4000 A5052P-H34
	標識板リブ	アルミニウム合金押出形材	JIS H 4100 A6030S-T5 A6063S-T6
柱	鋼 管 柱	一般構造用炭素鋼鋼管 一般構造用圧延鋼材 (テーパーポール) SS400に 適した鋼材に加工したもの	JIS G 3444 JIS G 3101 鋼管注は溶融亜鉛めっき (JIS H 8641 2種 HDZ55以上) 仕上げとし、 第1編 3-3-9 小型標識工の15項の 規定によらなければならない。
その他材料		取付金具、ボルト、キャップ 等の種類規格は設計図書に よるものとする。	鋼製の取付金具ボルト類等は 亜鉛めっき (HDZ35以上) 仕上げ

[注] その他材料について、使用するシングルナット及びダブルナットのロックナット側はすべてゆるみ止め機能を持ったナットを使用すること。なお、施工時に一度ゆるめたり、はずしたりしたゆるみ止めナットの再利用はしないこと。

4. リブの取付

受注者は、標識板には**設計図書**に示す位置にリブを標識板の表面にひずみの出ないようスポット溶接をしなければならない。

5. 下地処理

受注者は、標識板の下地処理にあつたては脱脂処理を行い、必ず洗浄を行わなければならない。

6. 文字・記号等

受注者は、標識板の文字・記号等を「道路標識、区画線及び道路標示に関する命令」（標識令）及び道路標識設置基準・同解説による色彩と寸法で、標示する。これにより難しい場合は、**監督員**の**承諾**を得なければならない。

7. 反射材等

反射材等の仕様区分及び色彩は表2-18のとおりとする。

第18編 林道編 第2章 舗装

表2-18 反射材等の使用区分及び色彩

標識の種類		反射材料等の使用区分及び色彩										備考
種類	番号	漢字 平仮名 片仮名	漢字	英字	数字	km	矢印	記号	枠	高速 道路の 地	地	
市町村	101	青B	青B					青B (注1)	青B		白B	(注1) 都府県章、市町村章は青色 表示とする。
都府県	102-A	青B	青B					青B (注1)	青B		白B	
方面、方向及び距離	105-A、B、C	白B	白B		白B	白B	白B		白B		青B	(注2) 著名地点のシンボルマ ークは、青地白表示とする。
方面及び距離	106-A	白B	白B		白B	白B	白B		白B		青B	
方面及び方向の予告	108-A、B	白B	白B	白B	白B	白B	白B		白B	緑B	青B	国道番号(118-A) 都道府県道番号 (118の2-A、B、C) 〔118-A、118の2-Aの例〕 枠 国道番号 ルート 枠
方面、方向及び道路の 通称名の予告	108の3	白B	白B	白B	白B	白B	白B		白B	緑B	青B	
方面、方向及び道路の 通称名	108の4	白B	白B	白B			白B		白B	緑B	青B	
著名地点	114-A、B	青B	青B		青B	青B	青B	白B (注2)	青B		白B	
主要地点	114の2-A、B	青B	青B						青B		白B	
インターチェンジ名	附 図	白B	白B						白B		青B	
非常電話	116の2	白B						黒D			中央部 白B 側路 緑B	
待避所	116の3	白B						白B	白B		青B	
非常駐車帯	116の4	白B						白B			緑B	(1) B(白)をアルミ板 全体に圧着し (2) D(青色)で「国道」 「県道」「ROUTE」 「枠」を残して印刷し (3) B(白)で国道番号を 圧着する。
駐車場	117-A		白B						白B		青B	
登板車線	117の2-A	白B	白B				白B				青B	
国道番号	118-A、B、C	右図による										
都道府県番号	118の2 -A、B、C	右図による										
総重量限度緩和 指定道路	118の3-A、B	備考欄による										
道路の通称名	119-A、B、C	青B	青B						外枠 白B 中枠 青B		白B	〔118-B、C 118の2-B、Cの 例〕
まわり道	120-A	青B					赤B		青B		白B	
〃	120-B	白B	白B				黒D		白B		青B	
警戒標識	201~215							*黒D	黒D		黄B	
規制標識	326-A、B を除く	B										
指示標識	409-A、B	指示表示及び記号はA					白B					
補助標識	501、508、509の3、 509の4、509の5、 509の6、510、512	黒D			黒D	黒D					白B	
〃	511						赤B				白B	
〃	512	黒B									白B	
〃	513、514	黒D									白B	
チェーン脱着場	附 図	白B					青B	黒D			上部 白B 下部 青B	(i) C(白)をアルミ板全体 に圧着し (ii) E(赤・緑・黄)の中 で道路に適合する 色を印刷する (iii) E(青)で「枠」「数 字」以外を印刷す る。 (iv) C(白)で番号を圧 着する。
誘導表示板 (トンネル出口)	〃	B										
通行規制区間		白B							白B		青B	
路網通信		内部照明可変式										
バイパス表示	附 図	黒D									白B	総重量限度緩和指定道 路(118の3-A、B) 509の5、509の6、510、512 ① C(白)をアルミ板全体 に圧着し ② E(青)で白抜き印刷 をする。 *は118の3-A、Bとの 組合せで使用す る。 ※はカルとしてもよい。 (#3655タイプ 同等品 以上)
重複区間表示	〃	黒D									白B	
工事事務所及び 出張所	〃	青B	青B				青B		青B		白B	
線形誘導標識板 (注意喚起の黒矢印)	〃	黒D									黄B	

A：封入レンズ型反射シート（#2200タイプ同等品以上） D：カプセルレンズ型反射シート用透明プロセスカラー印刷（#2800タイプ同等品以上）
 B：カプセルレンズ型反射シート（#2800タイプ同等品以上） E：広角プリズムレンズ型反射シート用透明プロセスカラー印刷（#2990タイプ同等品以上）
 C：広角プリズムレンズ型反射シート（#2990タイプ同等品以上）

18-2-9-3 小型標識工

小型標識工の施工については、第3編 3-2-3-6 小型標識工の規定による。

18-2-9-4 大型標識工

受注者は、支柱建て込みについては、標示板の向き、角度、標示板との支柱の通り、傾斜、支柱上端のキャップの有無に注意して施工しなければならない。

18-2-9-5 作業土工（床掘り・埋戻し）

作業土工の施工については、第3編 3-2-3-3 作業土工（床掘り・埋戻し）の規定によるものとする。

18-2-9-6 標識基礎工

小型標識の基礎工の施工については、砕石、ぐり石を施工する場合は、**設計図書**に明示した場合を除き、第2編関係各条項に定めた規格で、強度、耐久性、じん性及び摩耗抵抗性を有し、風化、裂目その他欠陥のないものとする。

第10節 道路植栽工

18-2-10-1 一般事項

1. 適用工種

本節は、道路植栽工として、道路植栽工その他これらに類する工種について定めるものとする。

2. 道路植栽工の施工

受注者は、道路植栽工の施工にあたり、障害物がある場合などは、速やかに**監督員**に**連絡**し、**設計図書**に関して**監督員**と**協議**しなければならない。

3. 適用規定

受注者は、道路植栽工の施工については、「道路緑化技術基準・同解説第4章設計・施工」（日本道路協会、昭和63年12月）の規定、「道路土工要綱」（日本道路協会、平成21年6月）の規定および第10編 10-2-11-3道路植栽工の規定による。これにより難しい場合は、**監督員**の**承諾**を得なければならない。

18-2-10-2 材料

1. 客土

道路植栽工で使用する客土は、植物の生育に適した土壌とし、有害な粘土、瓦礫、ごみ、雑草、さき根等の混入していない現場発生土または、購入土とするものとする。

2. 樹木類

道路植栽工で使用する樹木類は、植樹に耐えるようあらかじめ移植または、根回しした細根の多いもので、樹形が整い、樹勢が盛んな栽培品とし、**設計図書**に定められた形状寸法を有するものとする。

3. 樹木類の受入検査

受注者は、道路植栽工で使用する樹木類については、現場搬入時に**監督員**の**確認**を受けなければならない。

また、必要に応じ現地（栽培地）において**監督員**が**確認**を行うが、この場合**監督員**が**確認**してもその後の掘取り、荷造り、運搬等により現地搬入時不良となったものは使用してはならない。

4. 形状寸法

樹木類の形状寸法は、主として樹高、枝張り幅、幹周とする。樹高は、樹木の樹冠の頂端から根鉢の上端までの垂直高とし、一部の突き出した枝は含まないものとする。

なお、ヤシ類の特殊樹にあつて「幹高」とする場合は幹部の垂直高とする。

5. 枝張り幅

枝張り幅は、樹木の四方面に伸長した枝の幅とし、測定方法により幅に長短がある場合は、最長と最短の平均値であつて、一部の突き出し枝は含まないものとする。周長は、樹木の幹の周長とし、根鉢の上端より1.2m上の位置を測定するものとし、この部分に枝が分岐しているときは、その上部を測定する。また、幹が2本以上の樹木の場合においては、おのおのの幹周の総和の70%をもつて幹周とする。なお、株立樹木の幹が、指定本数以上あつた場合は、個々の幹周の太い順に順次指定数まで測定し、その総和の70%の値を幹周とする。

6. 肥料、土壌改良材

道路植栽工で使用する肥料、土壌改良材は、次のものと同等品以上を使用するものとする。また、施工前に**監督員**に品質証明等の**確認**を受けなければならない。

- ・ バーク堆肥＋緩効性肥料（I B化成）
または、
- ・ 下水汚泥を用いた汚泥発酵肥料（下水汚泥コンポスト顆粒）

なお、施工箇所の土壌及び植栽する樹木等の性質に留意し、経済性等を勘案の上、適切な土壌改良材を選定する。

表2-19標準施用量（参考）【土壌1m³当たり】

土壌改良材	施用量
バーク堆肥	25% (250 L) + I B化成2.5kg
下水汚泥を使用した 汚泥発酵肥料 (下水汚泥コンポスト顆粒)	5% (50 L)

※「バーク堆肥」を選定する場合は、窒素飢餓現象を起こし生育不良の原因となることがあるので「バーク堆肥」単独での使用は避け、窒素を補うような「緩効性肥料（I B化成）」を併用する。

7. 樹名板の規格

道路植栽工で樹名板を使用する場合、樹名板の規格は、図2-2、2-3もしくは**設計図書**によらなければならない。

(1) 高木用

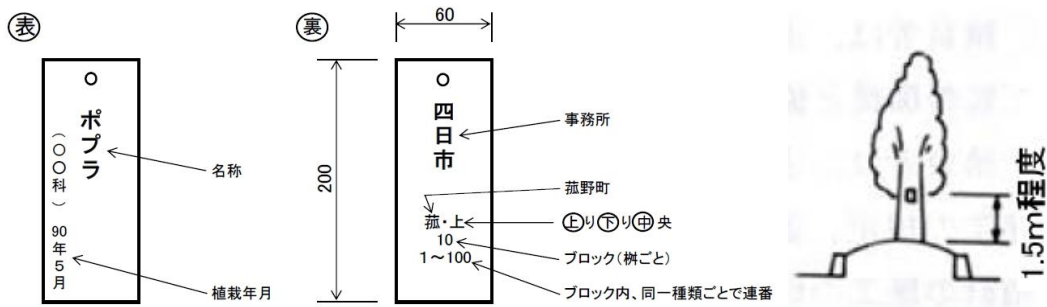


図2-2 植栽名板表示例

規格：プレート規格 L200×W60×t3 (アクリル板・緑色)

文字：掘込白文字鉄線 #18 φ1.2mm

設置方法：全数設置する。

これにより難しい場合には、**設計図書**に関して**監督員**と**協議**するものとする。

(2) 中低木

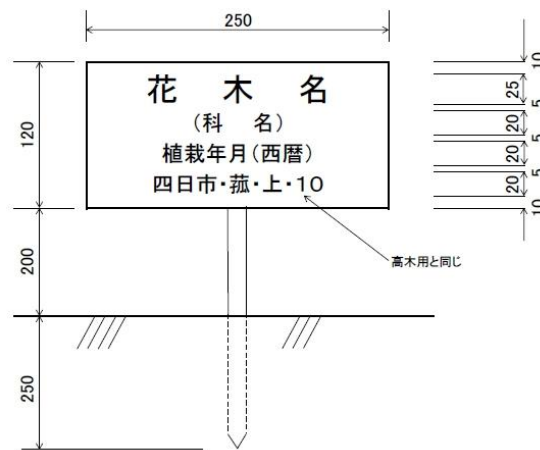


図2-3 中低木の表示例

規格：プレート規格 L120×W250 (アクリル板・白色) 文字：掘込黒文字

設置：柵単位で木の種類ごとに設置する。

8. 支柱用丸太

道路植栽工で使用する支柱用丸太は、所定の寸法をもつ皮はぎ丸太で割れ・腐朽がなく、平滑な乾材であって、曲がりに対して両端の中心を結ぶ直線が丸太の外に出ないものでなければならない。

9. 支柱用竹材

道路植栽工で使用する支柱用竹材は、青竹で割れもなく、病虫害がなく、もろくないのなければならない。

10. 防腐処理

受注者は、道路植栽工で使用する支柱用丸太を施工するにあたり、JIS K 1570 (木材保存剤) に規定する木材保存剤 (ただし、クレオソート油は有害物質を占有する家庭用品の規制に関する法律に適合したものとする。) を用いたJIS A 9002 (木材の加圧式防腐処理方法) による加圧式防腐処理を行った木材を使用するものとする。なお、加圧式防腐処理により難しい場合は、**監督員**と**協議**するものとする。

11. 支柱の選定

道路植栽工で使用する支柱の選定は表2-20とする。

表2-20 支柱の選定

支柱形式	丸太					竹材
	添え柱	二脚鳥居 〔添え柱 付き〕	二脚鳥居 〔添え柱 なし〕	三脚 鳥居	十字 鳥居	添え柱
目通り周 (cm)	10 未満	10～30 未満	20～40 未満	30～50 未満	40 以上	

※カイズカイブキについては二脚鳥居（添え柱付き）とする。

18-2-10-3 道路植栽工

1. 一般事項

受注者は、樹木の運搬にあたり枝幹等の損傷、はちくずれ等がないよう十分に保護養生を行わなければならない。

また、樹木の掘取り、荷造り及び運搬は1日の植付け量を考慮し、じん速かつ入念に行わなければならない。

なお、樹木、株物、その他植物材料であって、やむを得ない理由で当日中に植栽出来ない分は、仮植えするかまたは、根部に覆土するとともに、樹木全体をシート等で被覆して、乾燥や凍結を防ぎ、品質管理に万全を期さなければならない。

2. 植栽帯盛土の施工

受注者は、植栽帯盛土の施工にあたり、植栽帯盛土の施工はローラ等で転圧し、客土の施工は客土を敷均した後、植栽に支障のない程度に締固め、所定の断面に仕上げなければならない。

3. 配置等

植樹は**設計図書**によるものとするが、受注者は配置等の細部について展開図に準ずる植付図を作成するものとし、材料手配前に植付図について**監督員の確認**を得るものとする。

4. 植付け

受注者は、植樹施工にあたり、**設計図書**及び**監督員の指示**する位置に樹木類の鉢に応じて、植穴を掘り、瓦礫などの生育に有害な雑物を取り除き、植穴の底部は耕して植付けなければならない。

5. 異常時の処置

受注者は、植栽地の土壤に問題があった場合は**監督員**に速やかに**連絡**し、必要に応じて客土・肥料・土壌改良剤を使用する場合は根の周りに均一に施工し、施肥は肥料が直接樹木の根に触れないようにし均等に行うものとする。

また、蒸散抑制剤を使用する場合には、使用剤及び使用方法について、**設計図書**に関して**監督員の承諾**を得るものとする。

6. 植穴の掘削

受注者は、植穴の掘削については、湧水が認められた場合は、直ちに**監督員**に**連絡し指示**を受けなければならない。

7. 適用規定

受注者は植え付けにあたっては、以下の各規定によらなければならない。

- (1) 受注者は、植え付けについては、地下埋設物に損傷を与えないように特に注意しなければならない。万一既存埋設物に損傷を与えた場合には、ただちに応急復旧を行い、関係機関への通報を行うとともに、**監督員に連絡し指示**を受けなければならない。なお、修復に関しては、受注者の負担で行わなければならない。
- (2) 植穴掘削は、植栽しようとする樹木に応じて余裕のある植穴を掘り、瓦礫、不良土等生育に有害な雑物を取り除き、植穴底部は耕して植付けなければならない。
- (3) 樹木立込みは、根鉢の高さを根の付け根の最上端が土に隠れる程度に間土等を用いて調節するが、深植えは絶対に避けなければならない。また、現場に応じて見栄えよく、また樹木の表裏をよく見極めたいうえ植穴の中心に植付けなければならない。
- (4) 寄植及び株物植付けは既植樹木の配置を考慮して全般に過不足のないよう配植しなければならない。
- (5) 受注者は、植え付けまでの期間の樹木の損傷、乾燥、鉢崩れを防止しなければならない。

8. 埋戻し

受注者は、埋戻しについては樹種により、「水極め法」及び「土極め法」により**設計図書**に示す量の埋戻土を、根廻りにすきまなく突き入れ埋戻しを行わなければならない。

なお、高木・中木は現場状況を勘案のうえ深さ又は高さ15cm程度の水鉢を施工するものとする。

9. 水極め

受注者は、水極めについては、樹木に有害な雑物を含まない水を使用し、木の棒等につくなど、根の回りに間隙の生じないよう土を流入させなければならない。

10. 地均し・灌水

受注者は、埋め戻し完了後は、地均し等を行い、根元の周囲に水鉢を切って十分灌水して仕上げなければならない。なお、根元周辺に低木等を植栽する場合は、地均し後に植栽する。

11. 施工完了後の処置

受注者は、施工完了後、余剰枝の剪定、整形その他必要な手入れを行わなければならない。

12. 添木の設置

受注者は、添木の設置について、ぐらつきのないよう設置しなければならない。樹幹と添木との取付け部は、杉皮等を巻きしゆる縄を用いて動かぬよう結束するものとする。

13. 樹名板の設置

受注者は、樹名板の設置について、添木及び樹木等に視認しやすい場所に据え付けなければならない。

14. 地質対応

底部が粘土を主体とした滞水性の地質の場合には、**設計図書**に関して**監督員と協議**しなければならない。

15. 幹巻き

受注者は、幹巻きする場合は、こもまたは、わらを使用する場合、わら縄またはしゆる縄で巻き上げるものとし、天然繊維材を使用する場合は天然繊維材を重ねながら巻き上げた後、幹に緊結しなければならない。

16. 支柱の設置

受注者は、支柱の設置については、ぐらつきのないよう設置しなければならない。また、樹幹と支柱との取付け部は、杉皮等を巻きしゆる縄を用いて動かぬよう結束する。

17. 施肥、灌水

受注者は、施肥、灌水の施工にあたり、施工前に施工箇所の状況を調査するとともに、**設計図書**に示す使用材料の種類、使用量等が施工箇所に適さない場合は、速やかに**監督員に連絡**し、**設計図書**に関して**監督員と協議**しなければならない。

18. 除草

受注者は、施肥の施工については、施工前に樹木の根元周辺に散乱する堆積土砂やゴミ等を取り除いたり、きれいに除草しなければならない。

19. 施肥の施工

受注者は、施肥の施工については、所定の種類の肥料を根鉢の周りに過不足なく施肥することとし、肥料施肥後は速やかに覆土しなければならない。なお、肥料のための溝掘り、覆土については、樹幹、樹根に損傷を与えないようにしなければならない。

20. 植栽植樹の植替え

- (1) 受注者は、植栽樹木等が工事完成引渡し後、1年以内に枯死または形姿不足となった場合には、当初植栽した樹木等と同等または、それ以上の規格のものに受注者の負担において植替えなければならない。
- (2) 植栽等の形姿不良とは、枯死が樹冠部の2/3以上となったもの、及び通直な主幹をもつ樹木については、樹高のおおむね1/3以上の主幹が枯れたものとする。この場合枯枝の判定については、確実に前記同様の状態となることが想定されるものも含むものとする。
- (3) 枯死または、形姿不良の判定は、発注者と受注者が立会の上行うものとし、植替えの時期については、発注者と**協議**するものとする。
- (4) 暴風、豪雨、豪雪、洪水、高潮、地震、地滑り、落盤、笠井、騒乱、暴動等の店災により流失、折損、倒木した場合にはこの限りではない。

第11節 道路付属施設工

18-2-11-1 一般事項

1. 適用工種

本節は、道路付属施設工として、道路付属物工、その他これらに類する工種について定める。

2. 異常時の処置

受注者は、道路付属施設については、**設計図書**に基づいて施工するものとし、障害物がある場合などは**監督員と協議**しなければならない。

3. 適用規定

受注者は、道路付属施設工の施工にあたっては、道路標識・区画線及び道路表示に関する命令及びこれらに係る基準等によらなければならない。

18-2-11-2 道路付属物工

道路付属物工の施工については、第3編 3-2-3-10 道路付属物工の規定によるものとする。

第12節 橋梁付属物工

18-2-12-1 一般事項

本節は、橋梁付属物工として、伸縮装置工その他これらに類する工種について定める。

18-2-12-2 伸縮装置工

伸縮装置工の施工については、第3編 3-2-3-24 伸縮装置工の規定による。

第13節 縁石工

18-2-13-1 一般事項

1. 適用工種

本節は、縁石工として作業土工、縁石工その他これらに類する工種について定める。

2. 障害物がある場合の処置

受注者は、縁石工の施工にあたり、障害物がある場合などは、速やかに**監督員に連絡し、設計図書**に関して**監督員と協議**しなければならない。

3. 適用規定

受注者は、縁石工の施工にあたって、「道路土工―盛土工指針」（日本道路協会、平成22年4月）の施工の規定による。これにより難しい場合は、**監督員の承諾**を得なければならない。

18-2-13-2 作業土工（床掘り・埋戻し）

作業土工の施工については、第3編 3-2-3-3 作業土工（床掘り・埋戻し）の規定による。

18-2-13-3 縁石工

縁石工の施工については、第3編 3-2-3-5 縁石工の規定による。

第3章 橋梁下部

第1節 適用

18-3-1-1 適用工種

本章は、林道工事における工場製作工、工場製品輸送工、道路土工、軽量盛土工、橋台工、RC橋脚工、鋼製橋脚工、護岸基礎工、矢板護岸工、法覆護岸工、擁壁護岸工、仮設工その他これらに類する工種について適用する。

18-3-1-2 適用規定 (1)

道路土工、仮設工は、第1編第2章第4節道路土工、第3編第2章第10節仮設工の規定による。

18-3-1-3 適用規定 (2)

工場製品輸送工は、第3編第2章第8節工場製品輸送工の規定による。

18-3-1-4 (未制定)

18-3-1-5 (未制定)

18-3-1-6 適用規定 (3)

本章に特に定めのない事項については、第1編共通編、第2編材料編、第3編土木工事共通編の規定による。

第2節 適用すべき諸基準

18-3-2-1 適用すべき諸基準

受注者は、**設計図書**において特に定めのない事項については、下記の基準類による。これにより難しい場合は、**監督員**の**承諾**を得なければならない。なお、基準類と**設計図書**に相違がある場合は、原則として**設計図書**の規定に従うものとし、疑義がある場合は**監督員**と**協議**しなければならない。

林野庁	林道技術基準	(平成23年4月)
日本道路協会	道路橋示方書・同解説 (I 共通編)	(平成29年11月)
日本道路協会	道路橋示方書・同解説 (II 鋼橋・鋼部材編)	(平成29年11月)
日本道路協会	道路橋示方書・同解説 (I 共通編 IV 下部構造編)	(平成29年11月)
日本道路協会	道路橋示方書・同解説 (V 耐震設計編)	(平成29年11月)
日本道路協会	鋼道路橋施工便覧	(平成27年3月)
日本道路協会	道路橋支承便覧	(平成31年2月)
日本道路協会	鋼道路橋防食便覧	(平成26年3月)
日本道路協会	道路橋補修便覧	(昭和54年2月)
日本道路協会	杭基礎施工便覧	(平成27年3月)
日本道路協会	杭基礎設計便覧	(平成27年3月)
日本道路協会	鋼管矢板基礎設計施工便覧	(平成9年12月)
日本道路協会	道路土工要綱	(平成21年6月)

日本道路協会	道路土工－擁壁工指針	(平成24年7月)
日本道路協会	道路土工－カルバート工指針	(平成22年3月)
日本道路協会	道路土工－仮設構造物工指針	(平成11年3月)
日本みち研究所	補訂版道路のデザイン－道路デザイン指針(案)とその解説	(平成29年11月)
日本みち研究所	景観に配慮した道路附属物等ガイドライン	(平成29年11月)

第3節 工場製作工

18-3-3-1 一般事項

1. 適用工種

本節は、工場製作工として、刃口金物製作工、鋼製橋脚製作工、アンカーフレーム製作工、工場塗装工その他これらに類する工種について定める。

2. 施工計画書

受注者は、原寸、工作、溶接、仮組立に関する事項を**施工計画書**へ記載しなければならない。なお、**設計図書**に示されている場合または**設計図書**に関して**監督員の承諾**を得た場合は、上記項目の全部または一部を省略することができるものとする。

3. 鋼製巻尺(1)

受注者は、JIS B 7512(鋼製巻尺)の1級に合格した鋼製巻尺を使用しなければならない。なお、これにより難しい場合は、**設計図書**に関して**監督員の承諾**を得るものとする。

4. 鋼製巻尺(2)

受注者は、現場と工場の鋼製巻尺の使用にあたって、温度補正を行わなければならない。

5. 名簿の整備

受注者は、溶接作業に従事する溶接工の名簿を整備し、**監督員**の請求があった場合は速やかに**提示**しなければならない。

6. 欠損部の補修

受注者は、欠陥部の補修を行わなければならない。

7. 材料使用時の注意(1)

受注者は、鋳鉄品及び鋳鋼品の使用にあたって、**設計図書**に示す形状寸法のもので、応力上問題のあるキズおよび著しいひずみ並びに内部欠陥がないものを使用しなければならない。

8. 材料使用時の注意(2)

主要部材とは主構造と床組、二次部材とは主要部材以外の二次的な機能を持つ部材をいうものとするものとする。

9. 適用規定

受注者は、工場製作工の施工については、道路橋示方書・同解説(Ⅱ鋼橋編)18章 施工の規定によらなければならない。

18-3-3-2 刃口金物製作工

刃口金物製作工の施工については、第3編 3-2-12-3 桁製作工の規定による。

18-3-3-3 鋼製橋脚製作工

1. 適用規定(1)

鋼製橋脚製作工の施工については、第3編 3-2-12-3 桁製作工の規定による。

2. 接合部の製作

受注者は、アンカーフレームと本体部（ベースプレート）との接合部の製作にあたっては、両者の関連を**確認**して行わなければならない。

3. 適用規定（2）

製品として購入するボルト・ナットについては、第2編 2-2-5-6 ボルト用鋼材の規定による。また、工場にて製作するボルト・ナットの施工については、**設計図書**によらなければならない。

4. 鋼製橋脚隅角部

- (1) 隅角部の柱と梁のフランジの交線となる溶接部でのせん断遅れによる応力集中を緩和させるため、原則として、柱と梁の角部の腹板にフィレットを設けるものとする。
- (2) **施工計画書**には、良好な溶接品質が確保できる施工が行われることが**確認**できるように必要な事項について記述するものとする。
- (3) 完全溶込み溶接継手では、当面、溶接止端部の仕上げを行うものとする。
- (4) やむを得ない場合を除き、裏当金付溶接継手を用いないものとする。
- (5) 完全溶込み溶接継手の施工にあたっては、良好な溶接品質を確保するため裏はつりを徹底するものとする。
- (6) 完全溶込み溶接継手の溶接われについては、疑わしい場合には、磁粉探傷法による検査を徹底するものとする。
- (7) 完全溶込み溶接継手の内部きずについては、原則として全線にわたって超音波探傷試験による検査を実施するものとする。
- (8) 超音波探傷試験では、当面、検出レベルをL/2線として内部きずの実寸法を1mm単位で評価しその最大値が t （板厚）/3以下の場合を合格とする。
- (9) 完全溶込み溶接継手について、製作途中に補修を行った場合には、その範囲や方法等の履歴を記録するものとする。
- (10) 仮組立検査を実施する場合においては、要求される溶接品質を満足していることを**確認**するため、抜き取りにより、完全溶込み溶接継手の超音波探傷試験を実施するものとする。

18-3-3-4 アンカーフレーム製作工

アンカーフレーム製作工の施工については、第3編 3-2-12-8 アンカーフレーム製作工の規定による。

18-3-3-5 工場塗装工

工場塗装工の施工については、第3編 3-2-12-11 工場塗装工の規定による。

第4節 工場製品輸送工

18-3-4-1 一般事項

本節は、工場製品輸送工として、輸送工その他これらに類する工種について定める。

18-3-4-2 輸送工

輸送工の施工については、第3編 3-2-8-2 輸送工の規定による。

第5節 軽量盛土工

18-3-5-1 一般事項

本節は、軽量盛土工として、軽量盛土工その他これらに類する工種について定める。

18-3-5-2 軽量盛土工

軽量盛土工の施工については、第3編 3-2-11-2 軽量盛土工の規定による。

第6節 橋台工

18-3-6-1 一般事項

本節は、橋台工として、作業土工、既製杭工、場所打杭工、深礎工、オープンケーソン基礎工、ニューマチックケーソン基礎工、橋台躯体工、地下水位低下工、その他これらに類する工種について定める。

18-3-6-2 作業土工（床掘り・埋戻し）

作業土工の施工については、第3編 3-2-3-3 作業土工（床掘り・埋戻し）の規定による。

18-3-6-3 既製杭工

既製杭工の施工については、第3編 3-2-4-4 既製杭工の規定による。

18-3-6-4 場所打杭工

場所打杭工の施工については、第3編 3-2-4-5 場所打杭工の規定による。

18-3-6-5 深礎工

深礎工の施工については、第3編 3-2-4-6 深礎工の規定による。

18-3-6-6 オープンケーソン基礎工

オープンケーソン基礎工の施工については、第3編 3-2-4-7 オープンケーソン基礎工の規定による。

18-3-6-7 ニューマチックケーソン基礎工

ニューマチックケーソン基礎工の施工については、第3編 3-2-4-8 ニューマチックケーソン基礎工の規定による。

18-3-6-8 躯体工

1. 基礎材の施工

受注者は、基礎材の施工については、**設計図書**に従って、床掘り完了後（割ぐり石基礎には割ぐり石に切込碎石などの間隙充填材を加え）締固めなければならない。

2. 均しコンクリートの施工

受注者は、均しコンクリートの施工については、沈下、滑動、不陸などが生じないようにしなければならない。

3. 防錆処置

受注者は、鉄筋を露出した状態で工事を完了する場合には、防錆、防食、損傷等を受けないようにこれらを保護しなければならない。

なお、施工方法に関しては**監督員の承諾**を得なければならない。

4. 適用規定

受注者は、支承部の箱抜き施工については、「道路橋支承便覧 第6章 支承部の施工」（日本道路協会、平成31年2月）の規定による。これ以外の施工方法による場合は、**設計図書**に関して**監督員の承諾**を得なければならない。

5. 塩害対策

受注者は、海岸部での施工については、塩害に対して十分注意して施工しなければならない。

6. モルタル仕上げ

受注者は、支承部等を箱抜きにした状態で工事を完了する場合は、箱抜き部分に中詰砂を入れて薄くモルタル仕上げしなければならない。ただし、継続して上部工事を行う予定がある場合やこれ以外による場合は、**設計図書**に関して**監督員と協議**しなければならない。

7. 目地材の施工

受注者は、目地材の施工については、**設計図書**によらなければならない。

8. 水抜きパイプの施工

受注者は、水抜きパイプの施工については、**設計図書**に従い施工するものとし、コンクリート打設後、水抜き孔の有効性を**確認**しなければならない。

9. 吸出し防止材の施工

受注者は、吸出し防止材の施工については、水抜きパイプから橋台背面の土が流失しないように施工しなければならない。

10. 有孔管の施工

受注者は、有孔管の施工については、溝の底を突き固めた後、有孔管及び集水用のフィルター材を埋設しなければならない。有孔管及びフィルター材の種類、規格については、**設計図書**によらなければならない。

18-3-6-9 地下水位低下工

地下水位低下工の施工については、第3編 3-2-10-8 地下水位低下工の規定による。

第7節 R C橋脚工

18-3-7-1 一般事項

本節は、R C橋脚工として、作業土工、既製杭工、場所打杭工、深礎工、オープンケーソン基礎工、ニューマチックケーソン基礎工、鋼管矢板基礎工、橋脚躯体工、地下水位低下工その他これらに類する工種について定める。

18-3-7-2 作業土工（床掘り・埋戻し）

作業土工の施工については、第3編 3-2-3-3 作業土工（床掘り・埋戻し）の規定による。

18-3-7-3 既製杭工

既製杭工の施工については、第3編 3-2-4-4 既製杭工の規定による。

18-3-7-4 場所打杭工

場所打杭工の施工については、第3編 3-2-4-5 場所打杭工の規定による。

18-3-7-5 深礎工

深礎工の施工については、第3編 3-2-4-6 深礎工の規定による。

18-3-7-6 オープンケーソン基礎工

オープンケーソン基礎工の施工については、第3編 3-2-4-7 オープンケーソン基礎工の規定による。

18-3-7-7 ニューマチックケーソン基礎工

ニューマチックケーソン基礎工の施工については、第3編 3-2-4-8 ニューマチックケーソン基礎工の規定による。

18-3-7-8 鋼管矢板基礎工

鋼管矢板基礎工の施工については、第3編 3-2-4-9 鋼管矢板基礎工の規定による。

18-3-7-9 橋脚躯体工

R C躯体工の施工については、第18編 18-3-6-8 躯体工の規定による。

18-3-7-10 地下水位低下工

地下水位低下工の施工については、第3編 3-2-10-8 地下水位低下工の規定による。

第8節 鋼製橋脚工

18-3-8-1 一般事項

1. 適用工種

本節は、鋼製橋脚工として作業土工、既製杭工、場所打杭工、深礎工、オープンケーソン基礎工、ニューマチックケーソン基礎工、鋼管矢板基礎工、橋脚フーチング工、橋脚架設工、現場継手工、現場塗装工、地下水位低下工その他これらに類する工種について定める。

2. 陸上での鋼製橋脚工

本節は、陸上での鋼製橋脚工について定めるものとし、海上での施工については、**設計図書**の規定による。

18-3-8-2 作業土工（床掘り・埋戻し）

作業土工の施工については、第3編 3-2-3-3 作業土工（床掘り・埋戻し）の規定による。

18-3-8-3 既製杭工

既製杭工の施工については、第3編 3-2-4-4 既製杭工の規定による。

18-3-8-4 場所打杭工

場所打杭工の施工については、第3編 3-2-4-5 場所打杭工の規定による。

18-3-8-5 深礎工

深礎工の施工については、第3編 3-2-4-6 深礎工の規定による。

18-3-8-6 オープンケーソン基礎工

オープンケーソン基礎工の施工については、第3編 3-2-4-7 オープンケーソン基礎工の規定による。

18-3-8-7 ニューマチックケーソン基礎工

ニューマチックケーソン基礎工の施工については、第3編 3-2-4-8 ニューマチックケーソン基礎工の規定による。

18-3-8-8 鋼管矢板基礎工

鋼管矢板基礎工の施工については、第3編 3-2-4-9 鋼管矢板基礎工の規定による。

18-3-8-9 橋脚フーチング工

1. 基礎材の施工

受注者は、基礎材の施工については、**設計図書**に従って、床掘り完了後（割ぐり石基礎には割ぐり石に切込砕石などの間隙充填材を加え）締固めなければならない。

2. 均しコンクリートの施工

受注者は、均しコンクリートの施工については、沈下、滑動、不陸などが生じないようにしなければならない。

3. 施工計画書

受注者は、アンカーフレームの架設方法を**施工計画書**に記載しなければならない。

4. 適用規定

受注者は、アンカーフレームの架設については、「鋼道路橋施工便覧Ⅳ架設編第3章架設工法」（日本道路協会、平成27年3月）による。コンクリートの打込みによって移動することがないように据付け方法を定め、**施工計画書**に記載しなければならない。

また、フーチングのコンクリート打設が終了するまでの間、アンカーボルト・ナットが損傷を受けないように保護しなければならない。

5. アンカーフレーム注入モルタルの施工

受注者は、アンカーフレーム注入モルタルの施工については、アンカーフレーム内の防錆用として、中詰グラウト材を充填しなければならない。中詰めグラウト材は、プレミックスタイプの膨張モルタル材を使用するものとし、品質は、**設計図書**による。

6. フーチングの箱抜きの施工

受注者は、フーチングの箱抜きの施工については、「道路橋支承便覧 第6章 支承部の施工」（日本道路協会、平成31年2月）の規定による。これ以外の施工方法による場合は、**設計図書**に関して**監督員の承諾**を得なければならない。

7. 塩害対策

受注者は、海岸部での施工については、塩害に対して十分注意して施工しなければならない。

18-3-8-10 橋脚架設工

1. 適用規定

受注者は、橋脚架設工の施工については、第3編 3-2-13-3 架設工（クレーン架設）、「道路橋示方書（Ⅱ鋼橋・鋼部材編）第20章施工」（日本道路協会、平成29年11月）の規定による。これ以外の施工方法による場合は、**設計図書**に関して**監督員の承諾**を得なければならない。

2. 仮締めボルト

受注者は、部材の組立てに使用する仮締めボルトとドリフトピンの合計をその箇所の連結ボルト数の1/2以上とし、架設応力に耐えるだけの仮締めボルトとドリフトピンを用いなければならない。

3. 異常時の処置

受注者は、組立て中に損傷があった場合、速やかに**監督員**に**連絡**した後、取換えまたは補修等の処置を講じなければならない。

4. 地耐力の確認

受注者は、ベント設備・ベント基礎については、架設前にベント設置位置の地耐力を**確認**しておかなければならない。

5. 架設用吊金具の処理方法

受注者は、架設用吊金具の処理方法として、鋼製橋脚の橋脚梁天端に設置した架設用吊金具及び外から見える架設用吊金具は切断後、平滑に仕上げなければならない。その他の橋脚内面等に設置した架設用吊金具はそのまま残すものとする。

6. 水抜孔有効径の確認

受注者は、中込コンクリート打設後、水抜孔の有効性を**確認**しなければならない。

7. モルタル充填

受注者は、ベースプレート下面に無収縮モルタルを充填しなければならない。使用する無収縮モルタルはプレミックスタイプとし、無収縮モルタルの品質は**設計図書**によるものとする。

18-3-8-11 現場継手工

1. 適用規定 (1)

現場継手工の施工については、第3編 3-2-3-23 現場継手工の規定による。

2. 適用規定 (2)

受注者は、現場継手工の施工については、「道路橋示方書(Ⅱ鋼橋・鋼部材編)第20章施工」(日本道路協会、平成29年11月)、「鋼道路橋施工便覧Ⅲ現場施工編 第3章架設工事」(日本道路協会、平成27年3月)の規定による。これ以外による場合は、**設計図書**に関して**監督員**の**承諾**を得なければならない。

3. 名簿の整備

受注者は、溶接作業に従事する溶接工の名簿を整備し、**監督員**の請求があった場合は速やかに**提示**しなければならない。

18-3-8-12 現場塗装工

現場塗装工の施工については、第3編 3-2-3-31 現場塗装工の規定による。

18-3-8-13 地下水位低下工

地下水位低下工の施工については、第3編 3-2-10-8 地下水位低下工の規定による。

第9節 護岸基礎工

18-3-9-1 一般事項

1. 適用工種

本節は、護岸基礎工として作業土工、基礎工、矢板工、土台基礎工その他これらに類する工種

について定める。

2. 水位、潮位の観測

受注者は、護岸基礎工の施工においては、水位、潮位の観測を必要に応じて実施しなければならない。

18-3-9-2 作業土工（床掘り・埋戻し）

作業土工の施工については、第3編 3-2-3-3 作業土工（床掘り・埋戻し）の規定による。

18-3-9-3 基礎工

基礎工の施工については、第3編 3-2-4-3 基礎工（護岸）の規定による。

18-3-9-4 矢板工

矢板工の施工については、第3編 3-2-3-4 矢板工の規定による。

18-3-9-5 土台基礎工

土台基礎工の施工については、第3編 3-2-4-2 土台基礎工の規定による。

第10節 矢板護岸工

18-3-10-1 一般事項

1. 適用工種

本節は、矢板護岸工として作業土工、笠コンクリート工、矢板工その他これらに類する工種について定める。

2. 水位、潮位の観測

受注者は、矢板護岸工の施工においては、水位、潮位の観測を必要に応じて実施しなければならない。

18-3-10-2 作業土工（床掘り・埋戻し）

作業土工の施工については、第3編 3-2-3-3 作業土工（床掘り・埋戻し）の規定による。

18-3-10-3 笠コンクリート工

笠コンクリートの施工については、第3編 3-2-3-20 笠コンクリート工の規定による。

18-3-10-4 矢板工

矢板工の施工については、第3編 3-2-3-4 矢板工の規定による。

第11節 法覆護岸工

18-3-11-1 一般事項

1. 適用工種

本節は、法覆護岸工としてコンクリートブロック工、護岸付属物工、緑化ブロック工、環境護岸ブロック工、石積（張）工、法枠工、多自然型護岸工、吹付工、植生工、覆土工、羽口工その他これらに類する工種について定める。

2. 水位、潮位の観測

受注者は、法覆護岸工の施工においては、水位、潮位の観測を必要に応じて実施しなければならない。

らない。

3. コンクリートの施工

受注者は、法覆護岸工のコンクリート施工に際して、水中打込みを行ってはならない。

4. 表面仕上げ

受注者は、コンクリート張の表面を「コテ・ハケ」等により仕上げるものとし、モルタルによる仕上げを行ってはならない。

5. 目地の位置

受注者は、法覆護岸工の施工に際して、目地の施工位置は**設計図書**のとおりに行わなければならない。

6. 施工目地間隔

コンクリートのり張の施工目地間隔は、**設計図書**に示す場合を除き2m程度とする。伸縮目地は、**設計図書**に示す場合を除き10m程度とするものとする。

7. 裏込め材の施工

受注者は、法覆護岸工の施工に際して、裏込め材は、締固め機械等を用いて施工しなければならない。

8. 遮水シートの設置

受注者は、法覆護岸工の施工に際して、遮水シートを設置する場合は、法面を平滑に仕上げから布設しなければならない。また、シートの重ね合わせ及び端部の接着はずれ、はく離等のないように施工しなければならない。

9. 吸出し防止シートの重ね代

吸出し防止シートの重ね代は10cm以上とし、**設計図書**に示された場合を除き縫合わせしなくてもよいものとする。

18-3-11-2 コンクリートブロック工

コンクリートブロック工の施工については、第3編 3-2-5-3 コンクリートブロック工の規定による。

18-3-11-3 護岸付属物工

1. 適用規定 (1)

横帯コンクリート、小口止、縦帯コンクリート、巻止コンクリート、平張コンクリートの施工については、第1編第3章無筋・鉄筋コンクリートの規定による。

2. 適用規定 (2)

小口止矢板の施工については、第3編 3-2-3-4 矢板工の規定による。

3. 施工上の注意

プレキャスト横帯コンクリート、プレキャスト小口止、プレキャスト縦帯コンクリート、プレキャスト巻止コンクリートの施工については、基礎との密着をはかり、接合面が食い違わないように施工しなければならない。

18-3-11-4 緑化ブロック工

緑化ブロック工の施工については、第3編 3-2-5-4 緑化ブロック工の規定による。

18-3-11-5 環境護岸ブロック工

環境護岸ブロック工の施工については、第3編 3-2-5-3 コンクリートブロック工の規定による。

18-3-11-6 石張り・石積み工

石積（張）工の施工については、第3編 3-2-5-5 石積（張）工の規定による。

18-3-11-7 法枠工

法枠工の施工については、第3編 3-2-14-4 法枠工の規定による。

18-3-11-8 多自然型護岸工

多自然型護岸工の施工については、第3編 3-2-3-26 多自然型護岸工の規定による。

18-3-11-9 吹付工

吹付工の施工については、第3編 3-2-14-3 吹付工の規定による。

18-3-11-10 植生工

植生工の施工については、第3編 3-2-14-2 植生工の規定による。

18-3-11-11 覆土工

覆土工の施工については、第1編第2章第3節河川土工・海岸土工・砂防土工の規定による。

18-3-11-12 羽口工

羽口工の施工については、第3編 3-2-3-27 羽口工の規定による。

第12節 擁壁護岸工

18-3-12-1 一般事項

1. 適用工種

本節は、擁壁護岸工として作業土工、場所打擁壁工、プレキャスト擁壁工その他これらに類する工種について定める。

2. 水位、潮位の観測

受注者は、擁壁護岸工の施工においては、水位、潮位の観測を必要に応じて実施しなければならない。

18-3-12-2 作業土工（床掘り・埋戻し）

作業土工の施工については、第3編 3-2-3-3 作業土工（床掘り・埋戻し）の規定による。

18-3-12-3 場所打擁壁工

場所打擁壁工の施工については、第1編第3章無筋・鉄筋コンクリートの規定による。

18-3-12-4 プレキャスト擁壁工

プレキャスト擁壁工の施工については、第3編 3-2-15-2 プレキャスト擁壁工の施工による。

第4章 鋼橋上部

第1節 適用

18-4-1-1 適用工種

本章は、林道工事における工場製作工、工場製品輸送工、鋼橋架設工、橋梁現場塗装工、床版工、橋梁付属物工、鋼橋足場等設置工、仮設工その他これらに類する工種について適用する。

18-4-1-2 適用規定 (1)

仮設工は、第3編第2章第10節仮設工の規定による。

18-4-1-3 適用規定 (2)

本章に特に定めのない事項については、第1編共通編、第2編材料編、第3編土木工事共通編の規定による。

第2節 適用すべき諸基準

18-4-2-1 適用すべき諸基準

受注者は、**設計図書**において特に定めのない事項については、下記の基準類による。これにより難しい場合は、**監督員**の承諾を得なければならない。なお、基準類と**設計図書**に相違がある場合は、原則として**設計図書**の規定に従うものとし、疑義がある場合は**監督員**と協議しなければならない。

林野庁	林道技術基準	(平成23年4月)
日本道路協会	道路橋示方書・同解説 (I 共通編)	(平成29年11月)
日本道路協会	道路橋示方書・同解説 (II 鋼橋・鋼部材編)	(平成29年11月)
日本道路協会	道路橋示方書・同解説 (V 耐震設計編)	(平成29年11月)
日本道路協会	鋼道路橋施工便覧	(平成27年3月)
日本道路協会	鋼道路橋設計便覧	(昭和55年8月)
日本道路協会	道路橋支承便覧	(平成31年2月)
日本道路協会	鋼道路橋防食便覧	(平成26年3月)
日本道路協会	道路照明施設設置基準・同解説	(平成19年10月)
日本道路協会	防護柵の設置基準・同解説	(平成28年12月)
日本道路協会	鋼道路橋の細部構造に関する資料集	(平成3年7月)
日本道路協会	道路橋床版防水便覧	(平成19年3月)
日本道路協会	鋼道路橋の疲労設計指針	(平成14年3月)

第3節 工場製作工

18-4-3-1 一般事項

1. 適用工種

本節は、工場製作工として桁製作工、検査路製作工、鋼製伸縮継手製作工、落橋防止装置製作工、鋼製排水管製作工、橋梁用防護柵製作工、橋梁用高柵製作工、横断歩道橋製作工、橋歴板、アンカーフレーム製作工、工場塗装工その他これらに類する工種について定める。

2. 施工計画書

受注者は、原寸、工作、溶接、仮組立に関する事項を**施工計画書**へ記載しなければならない。
なお、**設計図書**に示されている場合または**設計図書**に関して**監督員**の**承諾**を得た場合は、上記項目の全部または一部を省略することができるものとする。

3. 名簿の整備

受注者は、溶接作業に従事する溶接工の名簿を整備し、**監督員**の請求があった場合は速やかに**提示**しなければならない。

4. 使用材料のキズ、ひずみ等

受注者は、鋳鉄品及び鋳鋼品の使用にあたって、**設計図書**に示す形状寸法のもので、応力上問題のあるキズまたは著しいひずみ及び内部欠陥がないものを使用しなければならない。

5. 主要部材

主要部材とは、主構造と床組、二次部材とは、主要部材以外の二次的な機能を持つ部材をいうものとする。

18-4-3-2 材料

材料については、第3編 3-2-12-2 材料の規定による。

18-4-3-3 桁製作工

桁製作工の施工については、第3編 3-2-12-3 桁製作工の規定による。

18-4-3-4 検査路製作工

検査路製作工の施工については、第3編 3-2-12-4 検査路製作工の規定による。

18-4-3-5 鋼製伸縮継手製作工

鋼製伸縮継手製作工については、第3編 3-2-12-5 鋼製伸縮継手製作工の規定による。

18-4-3-6 落橋防止装置製作工

落橋防止装置製作工については、第3編 3-2-12-6 落橋防止装置製作工の規定による。

18-4-3-7 鋼製排水管製作工

鋼製排水管製作工については、第3編 3-2-12-10 鋼製排水管製作工の規定による。

18-4-3-8 橋梁用防護柵製作工

橋梁用防護柵製作工については、第3編 3-2-12-7 橋梁用防護柵製作工の規定による。

18-4-3-9 橋梁用高欄製作工

橋梁用高欄製作工については、第3編 3-2-12-7 橋梁用防護柵製作工の規定による。

18-4-3-10 橋歴板

橋歴板は、JIS H 2202（鋳物用銅合金地金）、JIS H 5120（銅及び銅合金鋳物）の規定による。

18-4-3-11 アンカーフレーム製作工

アンカーフレーム製作工の施工については、第3編 3-2-12-8 アンカーフレーム製作工の規定

による。

18-4-3-12 工場塗装工

工場塗装工の施工については、第3編 3-2-12-11 工場塗装工の規定による。

第4節 工場製品輸送工

18-4-4-1 一般事項

本節は、工場製品輸送工として、輸送工その他これらに類する工種について定める。

18-4-4-2 輸送工

輸送工の施工については、第3編 3-2-8-2 輸送工の規定による。

第5節 鋼橋架設工

18-4-5-1 一般事項

1. 適用工種

本節は鋼橋架設工として地組工、架設工（クレーン架設）、架設工（ケーブルクレーン架設）、架設工（ケーブルエレクション架設）、架設工（架設桁架設）、架設工（送出し架設）、架設工（トラバラークレーン架設）、支承工、現場継手工その他これらに類する工種について定める。

2. 検測

受注者は、架設準備として下部工の橋座高及び支承間距離の検測を行い、その結果を**監督員に提示**しなければならない。なお、測量結果が**設計図書**に示されている数値と差異を生じた場合は、**監督員**に測量結果を速やかに**提出し指示**を受けなければならない。

3. 上部工への影響確認

受注者は、架設にあたっては、架設時の部材の応力と変形等を十分検討し、上部工に対する悪影響が無いことを**確認**しておかなければならない。

4. 架設に用いる仮設備及び架設用機材

受注者は、架設に用いる仮設備及び架設用機材については、工事中の安全を確保できる規模と強度を有することを**確認**しなければならない。

18-4-5-2 材料

仮設構造物の材料については、第10編 10-4-5-2 材料の規定による。

18-4-5-3 地組工

地組工の施工については、第3編 3-2-13-2 地組工の規定による。

18-4-5-4 架設工（クレーン架設）

架設工（クレーン架設）の施工については、第3編 3-2-13-3 架設工（クレーン架設）の規定による。

18-4-5-5 架設工（ケーブルクレーン架設）

架設工（ケーブルクレーン架設）の施工については、第3編 3-2-13-4 架設工（ケーブルクレーン架設）の規定による。

18-4-5-6 架設工（ケーブルエレクション架設）

架設工（ケーブルエレクション架設）の施工については、第3編 3-2-13-5 架設工（ケーブルエレクション架設）の規定による。

18-4-5-7 架設工（架設桁架設）

架設工（架設桁架設）の施工については、第3編 3-2-13-6 架設工（架設桁架設）の規定による。

18-4-5-8 架設工（送出し架設）

架設工（送出し架設）の施工については、第3編 3-2-13-7 架設工（送出し架設）の規定による。

18-4-5-9 架設工（トラベラークレーン架設）

架設工（トラベラークレーン架設）の施工については、第3編 3-2-13-8 架設工（トラベラークレーン架設）の規定による。

18-4-5-10 支承工

1. 一般事項

受注者は、支承工の施工については、「道路橋支承便覧 第6章 支承部の施工」（日本道路協会、平成31年2月）による。これにより難い場合は、**監督員の承諾**を得なければならない。

2. 無収縮モルタル

支承に使用する無収縮モルタルの配合は表4-5のとおりとする。

表4-5 無収縮モルタルの配合（1m³当り）

名称	規格	単位	数量
無収縮材	セメント系 プレミックスタイプ	kg	1,875
水		ℓ	(338)

(注) 上表にはロスを含む

なお、無収縮モルタルの品質規格の参考値を表4-6に示す。

表4-6 無収縮モルタルの品質規格(参考値)

項目	規格	試験方法
コンシステンシー (流下時間)	セメント系：8±2秒	J ₁₄ ロート試験
ブリージング	混りませ2時間後	JIS A 1123
凝結時間	始発：1時間以上 終結：10時間以内	ASTM C 403
膨脹収縮率	材令7日で収縮なし	土木学会「膨脹材を用いた充填モルタルの施工要領」付属書
圧縮強度	材令3日：25N/mm ² 以上 材令28日：44N/mm ² 以上	JIS A 1108 供試体 径5cm 高さ10cm

18-4-5-11 現場継手工

現場継手工の施工については、第3編 3-2-3-23 現場継手工の規定による。

第6節 橋梁現場塗装工

18-4-6-1 一般事項

1. 適用工種

本節は、橋梁現場塗装工として現場塗装工その他これらに類する工種について定める。

2. 作業者

受注者は、同種塗装工事に従事した経験を有する塗装作業者を工事に従事させなければならない。

3. 施工上の注意

受注者は、作業中に鉄道・道路・河川等に塗料等が落下しないようにしなければならない。

18-4-6-2 材料

現場塗装の材料については、第3編 3-2-12-2 材料の規定による。

18-4-6-3 現場塗装工

現場塗装工の施工については、第3編 3-2-3-31 現場塗装工の規定による。

第7節 床版工

18-4-7-1 一般事項

本節は、床版工として床版工その他これらに類する工種について定める。

18-4-7-2 床版工

1. 打設計画

受注者は、コンクリートの打設計画（順序・方法・打数量）について**施工計画書**へ記載する。

2. 鉄筋コンクリート床版

鉄筋コンクリート床版については、第3編 3-2-18-2 床版工及び下記の規定によるものとする。

- (1) 型枠及び支保工は、たわみを考慮するとともに、型枠の表面は平滑とし、型枠相互及び型枠と主桁の間に隙間及びずれが生じないようにするものとする。
- (2) コンクリートは、打設計画で定めた位置で打継ぎしなければならない。
- (3) 連続桁の床版コンクリートの打込み順序は、桁、床版に有害な変形、内部応力が残らないように、径間中央部を支点部付近より先行して打込むものとする。
- (4) 単純桁の床版コンクリートは、連続して打込むものとする。やむを得ず打継目を設ける必要がある場合は、**監督員の承諾**を得るものとする。
- (5) コンクリート打込み中、絶えず床版厚さを**確認**し、また、鉄筋及び型枠の状況について監視するものとする。打ち込み後は、コンクリート表面が乾燥しないようにし、所定の期間、養生を行わなければならない。
- (6) 工事完了時には、鋼桁下フランジの上面や橋脚天端にコンクリート片、木片等の異物を残さないよう十分に清掃するものとする。また、足場及び支保工解体時に主桁に損傷を与えた場合は、ただちに**監督員と協議**するものとする。

3. 鋼床版

鋼床版については、第3編 3-2-18-2 床版工及び下記の規定によるものとする。

- (1) 縦リブの最小板厚は、8mmとするものとする。ただし、腐食環境が良好な場合は、閉断面立てリブの最小板厚を6mmとすることができるものとする。

第8節 橋梁付属物工

18-4-8-1 一般事項

本節は、橋梁付属物工として伸縮装置工、落橋防止装置工、排水装置工、地覆工、橋梁用防護柵工、橋梁用高欄工、検査路工、銘板工その他これらに類する工種について定める。

18-4-8-2 伸縮装置工

伸縮装置工の施工については、第3編 3-2-3-24 伸縮装置工の規定による。

18-4-8-3 落橋防止装置工

受注者は、**設計図書**に基づいて落橋防止装置を施工しなければならない。

18-4-8-4 排水装置工

受注者は、排水桝の設置にあたっては、路面（高さ、勾配）及び排水桝水抜き孔と床版上面との通水性並びに排水管との接合に支障のないよう、所定の位置、高さ、水平、鉛直性を確保して据付けなければならない。

18-4-8-5 地覆工

受注者は、地覆については、橋の幅員方向最端部に設置しなければならない。

18-4-8-6 橋梁用防護柵工

- (1) 受注者は、橋梁用防護柵工の施工については、**設計図書**に従い、正しい位置、勾配、平面線形に設置しなければならない。
- (2) 鋼製材料の支柱をコンクリートに埋め込む場合（支柱を土中に埋め込む場合であって地表面をコンクリートで覆う場合を含む。）において、支柱地際部の比較的早期の劣化が想定される以下のような場所には、一般的な防錆・防食処理方法に加え、必要に応じて支柱地際部の防錆・防食強化を図らなければならない。
 - ① 海岸に近接し、潮風が強く当たる場所
 - ② 雨水や凍結防止剤を含んだ水分による影響を受ける可能性がある場所
 - ③ 路面上の水を路側に排水する際、その途上に支柱がある場合

18-4-8-7 橋梁用高欄工

受注者は、鋼製高欄の施工については、**設計図書**に従い、正しい位置、勾配、平面線形に設置しなければならない。また、原則として、橋梁上部工の支間の支保工をゆるめた後でなければ施工を行ってはならない。

18-4-8-8 検査路工

受注者は、検査路工の施工については、**設計図書**に従い、正しい位置に設置しなければならない。

18-4-8-9 銘板工

銘板工の施工は、第3編 3-2-3-25 銘板工及び下記の規定による。

- (1) 受注者は、橋銘板の設置については、路線の起点側より終点側に向って左側にひらがな橋名、右側に完成年月を記載して配置しなければならない。

第9節 鋼橋足場等設置工

18-4-9-1 一般事項

本節は、鋼橋足場等設置工として橋梁足場工、橋梁防護工、昇降用設備工その他これらに類する工種について定める。

18-4-9-2 橋梁足場工

受注者は、足場設備の設置について、**設計図書**において特に定めのない場合は、河川や道路等の管理条件を踏まえ、本体工事の品質・性能等の確保に支障のない形式等によって施工しなければならない。

18-4-9-3 橋梁防護工

受注者は、歩道あるいは供用道路上等に足場設備工を設置する場合には、必要に応じて交通の障害とならないよう、板張防護、シート張防護などを行わなければならない。

18-4-9-4 昇降用設備工

受注者は、登り栈橋、工事用エレベーターの設置について、**設計図書**において特に定めのない場合は、河川や道路等の管理条件を踏まえ、本体工事の品質・性能等の確保に支障のない形式等によって施工しなければならない。

第5章 コンクリート橋上部

第1節 適用

18-5-1-1 適用工種

本章は、林道工事における工場製作工、工場製品輸送工、PC橋工、プレビーム桁橋工、PCホロースラブ橋工、RCホロースラブ橋工、PC版桁橋工、PC箱桁橋工、PC片持箱桁橋工、PC押し箱桁橋工、橋梁附属物工、コンクリート橋足場等設備工、仮設工その他これらに類する工種について適用する。

18-5-1-2 適用規定(1)

仮設工は、第3編第2章第10節仮設工の規定による。

18-5-1-3 適用規定(2)

本章に特に定めのない事項については、第1編共通編、第2編材料編、第3編土木工事共通編の規定による。

18-5-1-4 (未制定)

18-5-1-5 (未制定)

第2節 適用すべき諸基準

18-5-2-1 適用すべき諸基準

受注者は、**設計図書**において特に定めのない事項については、下記の基準類による。これにより難しい場合は、**監督員**の**承諾**を得なければならない。なお、基準類と**設計図書**に相違がある場合は、原則として**設計図書**の規定に従うものとし、疑義がある場合は**監督員**と**協議**しなければならない。

林野庁	林道技術基準	(平成23年4月)
日本道路協会	道路橋示方書・同解説 (I 共通編)	(平成29年11月)
日本道路協会	道路橋示方書・同解説 (III コンクリート橋・コンクリート部材編)	(平成29年11月)
日本道路協会	道路橋示方書・同解説 (V 耐震設計編)	(平成29年11月)
日本道路協会	道路橋支承便覧	(平成31年2月)
土木学会	プレストレストコンクリート工法設計施工指針	(平成3年3月)
日本道路協会	コンクリート道路橋設計便覧	(平成6年2月)
日本道路協会	コンクリート道路橋施工便覧	(平成10年1月)
日本道路協会	防護柵の設置基準・同解説	(平成28年12月)
日本道路協会	道路照明施設設置基準・同解説	(平成19年10月)
建設省土木研究所	プレキャストブロック工法によるプレストレストコンクリート 道路橋設計・施工指針 (案)	(平成7年12月)
国土開発技術研究センター	プレビーム合成桁橋設計施工指針	(平成30年8月)
日本みち研究所	補訂版道路のデザイナー-道路デザイン指針 (案) とその解説	(平成29年11月)
日本みち研究所	景観に配慮した道路附属物等ガイドライン	(平成29年11月)

第3節 工場製作工

18-5-3-1 一般事項

1. 適用工種

本節は、工場製作工としてプレビーム用桁製作工、橋梁用防護柵製作工、鋼製伸縮継手製作工、検査路製作工、工場塗装工、鋳造費その他これらに類する工種について定めるものとする。

2. 施工計画書

受注者は、原寸、工作、溶接、仮組立に関する事項を**施工計画書**へ記載しなければならない。なお、**設計図書**に示されている場合または**設計図書**に関して**監督員の承諾**を得た場合は、上記項目の全部または一部を省略することができる。

3. 検測

受注者は、JIS B 7512（鋼製巻尺）の1級に合格した鋼製巻尺を使用しなければならない。なお、これにより難しい場合は、**設計図書**について**監督員の承諾**を得るものとする。

4. 温度補正

受注者は、現場と工場の鋼製巻尺の使用にあたって、温度補正を行わなければならない。

18-5-3-2 プレビーム用桁製作工

プレビーム用桁製作工については、第3編 3-2-12-9 プレビーム用桁製作工の規定による。

18-5-3-3 橋梁用防護柵製作工

橋梁用防護柵製作工の施工については、第3編 3-2-12-7 橋梁用防護柵製作工の規定による。

18-5-3-4 鋼製伸縮継手製作工

鋼製伸縮継手製作工の施工については、第3編 3-2-12-5 鋼製伸縮継手製作工の規定による。

18-5-3-5 検査路製作工

検査路製作工の施工については、第3編 3-2-12-4 検査路製作工の規定による。

18-5-3-6 工場塗装工

工場塗装工の施工については、第3編 3-2-12-11 工場塗装工の規定による。

18-5-3-7 橋歴板

橋歴板は、JIS H 2202（鋳物用銅合金地金）、JIS H 5120（銅及び銅合金鋳物）の規定による。

第4節 工場製品輸送工

18-5-4-1 一般事項

本節は、工場製品輸送工として、輸送工その他これらに類する工種について定める。

18-5-4-2 輸送工

輸送工の施工については、第3編 3-2-8-2 輸送工の規定による。

第5節 PC橋工

18-5-5-1 一般事項

1. 適用工種

本節は、PC橋工としてプレテンション桁製作工（購入工）、ポストテンション桁製作工、プレキャストセグメント製作工（購入工）、プレキャストセグメント主桁組立工、支承工、架設工（クレーン架設）、架設工（架設桁架設）、床版・横組工、落橋防止装置工その他これらに類する工種について定める。

2. 施工計画書

受注者は、コンクリート橋の製作工について**施工計画書**へ次の事項を記載しなければならない。

- (1) 使用材料（セメント、骨材、混和材料、鋼材等の品質、数量）
- (2) 施工方法（鉄筋工、型枠工、PC工、コンクリート工等）
- (3) 主桁製作設備（機種、性能、使用期間等）
- (4) 型枠
- (5) 労務計画（職種、人員、作業期間、資格等）
- (6) 安全衛生計画（公害防止策を含む）
- (7) 試験並びに品質管理計画（作業中の管理、検査、維持方法等）

3. シースの施工

受注者は、シースの施工については、セメントペーストの漏れない構造とし、コンクリート打設時の圧力に耐える強度を有するものを使用しなければならない。

4. 定着具及び接続具の使用

受注者は、定着具及び接続具の使用については、定着または接続されたPC鋼材がJISまたは**設計図書**に規定された引張荷重値に達する前に有害な変形を生じたり、破壊することのないような構造及び強さを有するものを使用しなければならない。

5. PC鋼材両端のねじの使用

受注者は、PC鋼材両端のねじの使用については、JIS B 0205-1～4（一般用メートルねじ）に適合する転造ねじを使用しなければならない。

6. 検測

受注者は、架設準備として下部工の橋座高及び支承間距離の検測を行いその結果を**監督員に提示**しなければならない。なお、測量結果が**設計図書**に示されている数値と差異を生じた場合は、**監督員**に測量結果を速やかに**提出し指示**を受けなければならない。

7. 架設に用いる仮設備及び架設用機材

受注者は、架設に用いる仮設備及び架設用機材については、工事目的物の品質・性能に係る安全性が確保できる規模と強度を有することを**確認**しなければならない。

18-5-5-2 プレテンション桁製作工（購入工）

プレテンション桁製作工（購入工）の施工については、第3編 3-2-3-12 プレテンション桁製作工（購入工）の規定による。

18-5-5-3 ポストテンション桁製作工

ポストテンション桁製作工の施工については、第3編 3-2-3-13 ポストテンション桁製作工の規定による。

18-5-5-4 プレキャストセグメント製作工（購入工）

プレキャストブロック購入については、第3編 3-2-3-12 プレテンション桁製作工（購入工）の規定による。

18-5-5-5 プレキャストセグメント桁組立工

プレキャストセグメント主桁組立工については、第3編 3-2-3-14 プレキャストセグメント主桁組立工の規定による。

18-5-5-6 支承工

支承工の施工については、「道路橋支承便覧 第6章 支承部の施工」（日本道路協会、平成31年2月）の規定による。これにより難しい場合は、**監督員の承諾**を得なければならない。

18-5-5-7 架設工（クレーン架設）

架設工（クレーン架設）については、第3編 3-2-13-3 架設工（クレーン架設）の規定による。

18-5-5-8 架設工（架設桁架設）

桁架設については、第3編 3-2-13-6 架設工（架設桁架設）の規定による。

18-5-5-9 床版・横組工

横締め鋼材・横締め緊張・横締めグラウトがある場合の施工については、第3編 3-2-3-13 ポステンション桁製作工の規定による。

18-5-5-10 落橋防止装置工

受注者は、**設計図書**に基づいて落橋防止装置を施工しなければならない。

第6節 プレビーム桁橋工

18-5-6-1 一般事項

1. 適用工種

本節は、プレビーム桁橋工としてプレビーム桁製作工（現場）、支承工、架設工（クレーン架設）、架設工（架設桁架設）、床版・横組工、局部（部分）プレストレス工、床版・横桁工、落橋防止装置工その他これらに類する工種について定める。

2. 検測

受注者は、架設準備として下部工の橋座高及び支承間距離の検測を行いその結果を**監督員に提示**しなければならない。なお、測量結果が**設計図書**に示されている数値と差異を生じた場合は、**監督員**に測量結果を速やかに**提出し指示**を受けなければならない。

3. 安全性の確認

受注者は、架設に用いる仮設備及び架設用機材については、工事目的物の品質・性能に係る安全性が確保できる規模と強度を有することを**確認**しなければならない。

4. 施工計画書

受注者は、コンクリート橋の製作工について**施工計画書**へ次の事項を記載しなければならない。

- (1) 使用材料（セメント、骨材、混和材料、鋼材等の品質、数量）
- (2) 施工方法（鉄筋工、型枠工、PC工、コンクリート工等）
- (3) 主桁製作設備（機種、性能、使用期間等）

(4) 試験ならびに品質管理計画（作業中の管理、検査等）

5. シースの施工

受注者は、シースの施工については、セメントペーストの漏れない構造とし、コンクリート打設時の圧力に耐える強度を有するものを使用しなければならない。

6. 定着具及び接続具伸使用

受注者は、定着具及び接続具伸の使用については、定着または接続されたP C鋼材がJISまたは**設計図書**に規定された引張荷重値に達する前に有害な変形を生じたり、破損することのないような構造及び強さを有するものを使用しなければならない。

7. P C鋼材両端のねじの使用

受注者は、P C鋼材両端のねじの使用については、JIS B 0205-1～4（一般用メートルねじ）に適合する転造ねじを使用しなければならない。

8. 現道上における架設

受注者は、現道上における架設については**設計図書**によるものとする。

18-5-6-2 プレビーム桁製作工（現場）

1. プレフレクション（応力導入）の施工

プレフレクション（応力導入）の施工については、下記の規定による。

- (1) 鋼桁のプレフレクションにあたっては、鋼桁の鉛直度を測定の上、ねじれが生じないようにするものとする。
- (2) 鋼桁のプレフレクションの管理を、荷重計の示度及び鋼桁のたわみ量によって行うものとする。なお、このときの荷重及びたわみ量の規格値は、表5-3の値とするものとする。

表5-3

項目	測定点	測定方法	単位	規格値
荷重計の示度		マノメーターの読み	t	±5%
鋼桁のたわみ量	支間中央	レベル及びスケール	mm	-1～+3mm

- (3) 受注者は、プレフレクション管理計画を**施工計画書**へ記載するとともに、プレフレクションに先立ち、載荷装置のキャリブレーションを実施しなければならない。

2. リリース（応力解放）の施工

リリース（応力解放）の施工については、下記の規定による。

- (1) リリースを行うときの下フランジコンクリートの圧縮強度は、リリース直後にコンクリートに生じる最大圧縮応力度が圧縮強度の0.6倍以下で、かつ圧縮強度が設計基準強度の90%以上であることを**確認**する。なお、圧縮強度の**確認**は、構造物と同様な養生条件におかれた供試体を用いて行うものとする。
- (2) リリース時のコンクリートの材令は、5日以上とする。ただし、蒸気養生等特別な養生を行う場合は、受注者は、その養生方法等を**施工計画書**に記載の上、最低3日以上確保しなければならない。
- (3) 受注者は、リリース時導入応力の管理は、プレビーム桁のたわみ量により行わなければならない。なお、たわみ量の許容値は、設計値に対して±10%で管理するものとする。

3. ブロック工法

受注者は、ブロック工法において主桁を解体する場合は、適切な方法で添接部を無応力とした上で行わなければならない。

4. 地組工の施工

地組工の施工については、第3編 3-2-13-2 地組工の規定による。

5. 横桁部材の連結に使用する高力ボルト

横桁部材の連結に使用する高力ボルトについては、第3編 3-2-3-23 現場継手工の規定による。

6. 主桁製作設備の施工

受注者は、主桁製作設備の施工については、下記の規定による。

- (1) 主桁製作設備については、**設計図書**に示された固定点間距離に従って設けるものとする。
- (2) 支持台の基礎については、ベースコンクリートの設置等により有害な変形、沈下などが生じないようにするものとする。

18-5-6-3 支承工

支承工の施工については、第18編 18-5-5-6 支承工の規定による。これにより難しい場合は、**監督員の承諾**を得なければならない。

18-5-6-4 架設工（クレーン架設）

架設工（クレーン架設）の施工については、第3編 3-2-13-3 架設工（クレーン架設）の規定による。

18-5-6-5 架設工（架設桁架設）

架設工（架設桁架設）の施工については、第3編 3-2-13-6 架設工（架設桁架設）の規定による。

18-5-6-6 床版・横組工

横締め鋼材・横締め緊張・横締めグラウトがある場合の施工については、第3編 3-2-3-13 ポステンション桁製作工の規定による。

18-5-6-7 局部（部分）プレストレス工

部分プレストレスの施工については、下記の規定によるものとする。

- (1) ブロック工法における部分プレストレスは、**設計図書**によるが、施工時期が設計と異なる場合は、**監督員の指示**による。
- (2) ブロック工法の添接部下フランジコンクリートには、膨張コンクリートを使用しなければならない。また、コンクリート打継面はレイタンス、ごみ、油など、付着に対して有害なものを取り除き施工するものとする。

18-5-6-8 床版・横桁工

1. 横桁部材の連結の施工

受注者は、横桁部材の連結の施工については、高力ボルトを使用することとし、第3編 3-2-3-23 現場継手工の規定による。これ以外による場合は、**設計図書**に関して**監督員と協議**しなければならない。

2. 床版および横桁のコンクリートの施工

受注者は、床版および横桁のコンクリートの施工については、主桁の横倒れ座屈に注意し施工しなければならない。

18-5-6-9 落橋防止装置工

落橋防止装置工の施工については、第3編 3-2-12-6 落橋防止装置製作工の規定による。

第7節 PCホロースラブ橋工

18-5-7-1 一般事項

1. 適用工種

本節は、PCホロースラブ橋工として架設支保工（固定）、支承工、PCホロースラブ製作工、落橋防止装置工その他これらに類する工種について定める。

2. 検測

受注者は、架設準備として下部工の橋座高及び支承間距離の検測を行いその結果を**監督員に提示**しなければならない。なお、測量結果が**設計図書**に示されている数値と差異を生じた場合は、**監督員**に測量結果を速やかに**提出し指示**を受けなければならない。

3. 架設に用いる仮設備及び架設用機材

受注者は、架設に用いる仮設備及び架設用機材については、工事目的物の品質・性能に係る安全性が確保できる規模と強度を有することを**確認**しなければならない。

4. 施工計画書

受注者は、コンクリート橋の製作工について**施工計画書**へ次の事項を記載しなければならない。

- (1) 使用材料（セメント、骨材、混和材料、鋼材等の品質、数量）
- (2) 施工方法（鉄筋工、型枠工、PC工、コンクリート工等）
- (3) 主桁製作設備（機種、性能、使用期間等）
- (4) 試験ならびに品質管理計画（作業中の管理、検査等）

5. シースの施工

受注者は、シースの施工については、セメントペーストの漏れない構造とし、コンクリート打設時の圧力に耐える強度を有するものを使用しなければならない。

6. 定着具及び接続具伸使用

受注者は、定着具及び接続具伸しようについては、定着または接続されたPC鋼材がJISまたは**設計図書**に規定された引張荷重値に達する前に有害な変形を生じたり、破損することのないような構造及び強さを有するものを使用しなければならない。

7. PC鋼材両端のねじの使用

受注者は、PC鋼材両端のねじの使用については、JIS B 0205-1~4（一般用メートルねじ）に適合する転造ねじを使用しなければならない。

8. 現道上における架設

受注者は、現道上における架設については**設計図書**によるものとする。

18-5-7-2 架設支保工（固定）

支保工及び支保工基礎の施工については、第1編第3章第8節型枠・支保の規定による。

18-5-7-3 支承工

1. 一般事項

支承工の施工については、第18編 18-5-5-6 支承工の規定による。これにより難しい場合は、**監督員の承諾**を得なければならない。

2. ゴム支承の材料

ゴム支承に使用させる弾性ゴムは、クロロプレン系合成ゴムとする。

3. 製造会社名

受注者は、支承の製造会社名をあらかじめ**監督員に提出**するものとする。

4. 無収縮モルタルの適用規定

無収縮モルタルの配合は、第18編 18-4-5-10 支承工の規定によるものとする。

18-5-7-4 PCホロースラブ製作工

PCホロースラブ製作工については、第3編 3-2-3-15 PCホロースラブ製作工の規定による。

18-5-7-5 落橋防止装置工

落橋防止装置工の施工については、第3編 3-2-12-6 落橋防止装置製作工の規定による。

第8節 RCホロースラブ橋工

18-5-8-1 一般事項

1. 適用工種

本節は、RCホロースラブ橋工として架設支保工（固定）、支承工、RC場所打ホロースラブ製作工、落橋防止装置工その他これらに類する工種について定める。

2. 検測

受注者は、架設準備として下部工の橋座高及び支承間距離の検測を行いその結果を**監督員に提示**しなければならない。なお、測量結果が**設計図書**に示されている数値と差異を生じた場合は、**監督員**に測量結果を速やかに**提出し指示**を受けなければならない。

3. 架設に用いる仮設備及び架設用機材

受注者は、架設に用いる仮設備及び架設用機材については、工事目的物の品質・性能に係る安全性が確保できる規模と強度を有することを**確認**しなければならない。

4. 施工計画書

受注者は、コンクリート橋の製作工について**施工計画書**へ次の事項を記載しなければならない。

- (1) 使用材料（セメント、骨材、混和材料、鋼材等の品質、数量）
- (2) 施工方法（鉄筋工、型枠工、PC工、コンクリート工等）
- (3) 主桁製作設備（機種、性能、使用期間等）
- (4) 試験ならびに品質管理計画（作業中の管理、検査等）

5. シースの施工

受注者は、シースの施工については、セメントペーストの漏れない構造とし、コンクリート打設時の圧力に耐える強度を有するものを使用しなければならない。

6. 定着具及び接続具伸使用

受注者は、定着具及び接続具使用については、定着または接続されたPC鋼材がJISまたは**設計図書**に規定された引張荷重値に達する前に有害な変形を生じたり、破損することのないような構造及び強さを有するものを使用しなければならない。

7. PC鋼材両端のねじの使用

受注者は、PC鋼材両端のねじの使用については、JIS B 0205-1～4（一般用メートルねじ）に適合する転造ねじを使用しなければならない。

18-5-8-2 架設支保工（固定）

支保工及び支保工基礎の施工については、第1編第3章第8節型枠・支保の規定による。

18-5-8-3 支承工

1. 一般事項

支承工の施工については、第18編 18-5-5-6 支承工の規定による。これにより難しい場合は、**監督員の承諾**を得なければならない。

2. ゴム支承の材料

ゴム支承に使用させる弾性ゴムは、クロロプレン系合成ゴムとする。

3. 製造会社名

受注者は、支承の製造会社名をあらかじめ**監督員に提出**するものとする。

4. 無収縮モルタルの適用規定

無収縮モルタルの配合は、第18編 18-4-5-10 支承工の規定によるものとする。

18-5-8-4 RC場所打ホロースラブ製作工

円筒型枠の施工については、第3編 3-2-3-15 PCホロースラブ製作工の規定による。

18-5-8-5 落橋防止装置工

落橋防止装置工の施工については、第3編 3-2-12-6 落橋防止装置製作工の規定による。

第9節 PC版桁橋工

18-5-9-1 一般事項

1. 適用工種

本節は、PC版桁橋工としてPC版桁製作工その他これらに類する工種について定める。

2. 施工計画書

受注者は、コンクリート橋の製作工について**施工計画書**へ次の事項を記載しなければならない。

- (1) 使用材料（セメント、骨材、混和材料、鋼材等の品質、数量）
- (2) 施工方法（鉄筋工、型枠工、PC工、コンクリート工等）
- (3) 主桁製作設備（機種、性能、使用期間等）
- (4) 試験ならびに品質管理計画（作業中の管理、検査等）

3. シースの施工

受注者は、シースの施工については、セメントペーストの漏れない構造とし、コンクリート打設時の圧力に耐える強度を有するものを使用しなければならない。

4. 定着具及び接続具伸使用

受注者は、定着具及び接続具伸しようについては、定着または接続されたPC鋼材がJISまたは**設計図書**に規定された引張荷重値に達する前に有害な変形を生じたり、破損することのないような構造及び強さを有するものを使用しなければならない。

5. PC鋼材両端のねじの使用

受注者は、PC鋼材両端のねじの使用については、JIS B 0205-1～4（一般用メートルねじ）に適合する転造ねじを使用しなければならない。

6. 現道上における架設

受注者は、現道上における架設については**設計図書**によるものとする。

18-5-9-2 PC版桁製作工

PC版桁製作工の施工については、第3編 3-2-3-16 PC箱桁製作工の規定による。

第10節 PC箱桁橋工

18-5-10-1 一般事項

1. 適用工種

本節は、PC箱桁橋工として架設支保工（固定）、支承工、PC箱桁製作工、落橋防止装置工その他これらに類する工種について定める。

2. 検測

受注者は、架設準備として下部工の橋座高及び支承間距離の検測を行いその結果を**監督員**に提示しなければならない。なお、測量結果が**設計図書**に示されている数値と差異を生じた場合は、**監督員**に測量結果を速やかに**提出**し**指示**を受けなければならない。

3. 架設に用いる仮設備及び架設用機材

受注者は、架設に用いる仮設備及び架設用機材については、工事目的物の品質・性能に係る安全性が確保できる規模と強度を有することを**確認**しなければならない。

4. 施工計画書

受注者は、コンクリート橋の製作工について**施工計画書**へ次の事項を記載しなければならない。

- (1) 使用材料（セメント、骨材、混和材料、鋼材等の品質、数量）
- (2) 施工方法（鉄筋工、型枠工、PC工、コンクリート工等）
- (3) 主桁製作設備（機種、性能、使用期間等）
- (4) 試験ならびに品質管理計画（作業中の管理、検査等）

5. シースの施工

受注者は、シースの施工については、セメントペーストの漏れない構造とし、コンクリート打設時の圧力に耐える強度を有するものを使用しなければならない。

6. 定着具及び接続具伸使用

受注者は、定着具及び接続具伸しようについては、定着または接続されたPC鋼材がJISまたは**設計図書**に規定された引張荷重値に達する前に有害な変形を生じたり、破損することのないような構造及び強さを有するものを使用しなければならない。

7. PC鋼材両端のねじの使用

受注者は、PC鋼材両端のねじの使用については、JIS B 0205-1～4（一般用メートルねじ）に適合する転造ねじを使用しなければならない。

8. 現道上における架設

受注者は、現道上における架設については**設計図書**によるものとする。

18-5-10-2 架設支保工（固定）

支保工及び支保工基礎の施工については、第1編第3章第8節型枠・支保の規定による。

18-5-10-3 支承工

1. 一般事項

支承工の施工については、第18編 18-5-5-6 支承工の規定による。これにより難しい場合は、**監督員の承諾**を得なければならない。

2. ゴム支承の材料

ゴム支承に使用させる弾性ゴムは、クロロプレン系合成ゴムとする。

3. 製造会社名

受注者は、支承の製造会社名をあらかじめ**監督員に提出**するものとする。

4. 無収縮モルタルの適用規定

無収縮モルタルの配合は、第18編 18-4-5-10 支承工の規定によるものとする。

18-5-10-4 P C箱桁製作工

P C箱桁製作工の施工については、第3編 3-2-3-16 P C箱桁製作工の規定による。

18-5-10-5 落橋防止装置工

落橋防止装置工の施工については、第3編 3-2-12-16 落橋防止装置製作工の規定による。

第11節 P C片持箱桁橋工

18-5-11-1 一般事項

1. 適用工種

本節は、P C片持箱桁橋工としてP C版桁製作工、支承工、架設工（片持架設）その他これらに類する工種について定める。

2. 検測

受注者は、架設準備として下部工の橋座高及び支承間距離の検測を行いその結果を**監督員に提示**しなければならない。なお、測量結果が**設計図書**に示されている数値と差異を生じた場合は、**監督員**に測量結果を速やかに**提出し指示**を受けなければならない。

3. 架設に用いる仮設備及び架設用機

受注者は、架設に用いる仮設備及び架設用機材については、工事目的物の品質・性能に係る安全性が確保できる規模と強度を有することを**確認**しなければならない。

4. 施工計画書

受注者は、コンクリート橋の製作工について**施工計画書**へ次の事項を記載しなければならない。

- (1) 使用材料（セメント、骨材、混和材料、鋼材等の品質、数量）
- (2) 施工方法（鉄筋工、型枠工、P C工、コンクリート工等）
- (3) 主桁製作設備（機種、性能、使用期間等）
- (4) 試験ならびに品質管理計画（作業中の管理、検査等）

5. シースの施工

受注者は、シースの施工については、セメントペーストの漏れない構造とし、コンクリート打設時の圧力に耐える強度を有するものを使用しなければならない。

6. 定着具及び接続具伸使用

受注者は、定着具及び接続具伸しようについては、定着または接続されたP C鋼材がJISまたは**設計図書**に規定された引張荷重値に達する前に有害な変形を生じたり、破損することのないような構造及び強さを有するものを使用しなければならない。

7. PC鋼材両端のねじの使用

受注者は、PC鋼材両端のねじの使用については、JIS B 0205-1～4（一般用メートルねじ）に適合する転造ねじを使用しなければならない。

8. 現道上における架設

受注者は、現道上における架設については**設計図書**によるものとする。

18-5-11-2 PC片持箱桁製作工

1. 適用規定（1）

コンクリート・PC鋼材・PC緊張の施工については、第3編 3-2-3-13 ポストテンション桁製作工の規定による。

2. 適用規定（2）

PCケーブルのPC固定・PC継手の施工については、第3編 3-2-3-15 PCホロースラブ製作工の規定による。

3. 適用規定（3）

受注者は、PC鋼棒のPC固定及びPC継手（普通継手・緊張端継手）がある場合は「プレストレストコンクリート工法設計施工指針 第6章施工」（土木学会、平成3年3月）の規定により施工しなければならない。

4. 適用規定（4）

横締め鋼材・横締め緊張・鉛直締め鋼材・鉛直締め緊張・グラウト等がある場合の施工については、第3編 3-2-3-13 ポストテンション桁製作工の規定による。

18-5-11-3 支承工

1. 一般事項

支承工の施工については、第18編 18-5-5-6 支承工の規定による。これにより難しい場合は、**監督員の承諾**を得なければならない。

2. ゴム支承の材料

ゴム支承に使用させる弾性ゴムは、クロロブレン系合成ゴムとする。

3. 製造会社名

受注者は、支承の製造会社名をあらかじめ**監督員に提出**するものとする。

4. 無収縮モルタルの適用規定

無収縮モルタルの配合は、第18編 18-4-5-10 支承工の規定によるものとする。

18-5-11-4 架設工（片持架設）

1. 適用規定（1）

作業車の移動については、第3編 3-2-13-3 架設工（クレーン架設）の規定による。

2. 仮支柱の使用

受注者は、仮支柱が必要な場合、有害な変形等が生じないものを使用しなければならない。

3. 適用規定（2）

支保工基礎の施工については、第1編第3章第8節型枠・支保の規定による。

第12節 PC押出し箱桁橋工

18-5-12-1 一般事項

1. 適用工種

本節は、PC押出し箱桁橋工としてPC押出し箱桁製作工、架設工（押出し架設）その他これらに類する工種について定める。

2. 検測

受注者は、架設準備として下部工の橋座高及び支承間距離の検測を行いその結果を**監督員に提示**しなければならない。なお、測量結果が**設計図書**に示されている数値と差異を生じた場合は、**監督員**に測量結果を速やかに**提出し指示**を受けなければならない。

3. 架設に用いる仮設備及び架設用機材

受注者は、架設に用いる仮設備及び架設用機材については、工事目的物の品質・性能に係る安全性が確保できる規模と強度を有することを**確認**しなければならない。

4. 施工計画書

受注者は、コンクリート橋の製作工について**施工計画書**へ次の事項を記載しなければならない。

- (1) 使用材料（セメント、骨材、混和材料、鋼材等の品質、数量）
- (2) 施工方法（鉄筋工、型枠工、PC工、コンクリート工等）
- (3) 主桁製作設備（機種、性能、使用期間等）
- (4) 試験ならびに品質管理計画（作業中の管理、検査等）

5. シースの施工

受注者は、シースの施工については、セメントペーストの漏れない構造とし、コンクリート打設時の圧力に耐える強度を有するものを使用しなければならない。

6. 定着具及び接続具伸使用

受注者は、定着具及び接続具伸しようについては、定着または接続されたPC鋼材がJISまたは**設計図書**に規定された引張荷重値に達する前に有害な変形を生じたり、破損することのないような構造及び強さを有するものを使用しなければならない。

7. PC鋼材両端のねじの使用

受注者は、PC鋼材両端のねじの使用については、JIS B 0205-1～4（一般用メートルねじ）に適合する転造ねじを使用しなければならない。

8. 現道上における架設

受注者は、現道上における架設については**設計図書**によるものとする。

18-5-12-2 PC押出し箱桁製作工

1. 適用規定（1）

コンクリート・PC鋼材・PC緊張の施工については、第3編 3-2-3-13 ポストテンション桁製作工の規定による。

2. 適用規定（2）

PCケーブルのPC固定・PC継手の施工については、第3編 3-2-3-15 PCホロースラブ製作工の規定による。

3. 適用規定（3）

受注者は、PC鋼棒のPC固定及びPC継手（普通継手・緊張端継手）がある場合は「プレストレストコンクリート工法設計施工指針 第6章施工」（土木学会、平成3年3月）の規定により施

工しなければならない。

4. 適用規定 (4)

横締め鋼材・横締め緊張・鉛直締め鋼材・鉛直締め緊張・グラウトがある場合施工については、第3編 3-2-3-13 ポストテンション桁製作工の規定による。

5. 主桁製作設備の施工

主桁製作設備の施工については、下記の規定による。

- (1) 主桁製作台の製作については、円滑な主桁の押出しができるような構造とする。
- (2) 主桁製作台を効率よく回転するために、主桁製作台の後方に、鋼材組立台を設置する。主桁製作台に対する鋼材組立台の配置については、**設計図書**によるが、これにより難しい場合は、**設計図書**に関して**監督員**と**協議**しなければならない。

18-5-12-3 架設工（押出し架設）

1. 手延べ桁と主桁との連結部の施工

受注者は、手延べ桁と主桁との連結部の施工については、有害な変形等が生じないことを**確認**しなければならない。

2. 仮支柱の使用

受注者は、仮支柱が必要な場合は、鉛直反力と同時に水平反力が作用する事を考慮して、有害な変形等が生じないものを使用しなければならない。

3. 滑り装置の高さ管理

受注者は、各滑り装置の高さについて、入念に管理を行わなければならない。

第13節 橋梁付属物工

18-5-13-1 一般事項

本節は、橋梁付属物工として伸縮装置工、排水装置工、地覆工、橋梁用防護柵工、橋梁用高欄工、検査路工、銘板工その他これらに類する工種について定める。

18-5-13-2 伸縮装置工

伸縮装置工の施工については、第3編 3-2-3-24 伸縮装置工の規定による。

18-5-13-3 排水装置工

排水装置工の施工については、第18編 18-4-8-4 排水装置工の規定による。

18-5-13-4 地覆工

地覆工の施工については、第18編 18-4-8-5 地覆工の規定による。

18-5-13-5 橋梁用防護柵工

橋梁用防護柵工の施工については、第18編 18-4-8-6 橋梁用防護柵工の規定による。

18-5-13-6 橋梁用高欄工

橋梁用高欄工の施工については、第18編 18-4-8-7 橋梁用高欄工の規定による。

18-5-13-7 検査路工

検査路工の施工については、第18編 18-4-8-8 検査路工の規定による。

18-5-13-8 銘板工

銘板工の施工については、第3編 3-2-3-25 銘板工の規定による。

第14節 コンクリート橋足場等設置工

18-5-14-1 一般事項

本節は、コンクリート橋足場等設置工として橋梁足場工、橋梁防護工、昇降用設備工その他これらに類する工種について定める。

18-5-14-2 橋梁足場工

橋梁足場工の施工については、第18編 18-4-9-2 橋梁足場工の規定による。

18-5-14-3 橋梁防護工

橋梁防護工の施工については、第18編 18-4-9-3 橋梁防護工の規定による。

18-5-14-4 昇降用設備工

昇降用設備工の施工については、第18編 18-4-9-4 昇降用設備工の規定による。

第6章 木造橋上部

第1節 適用

18-6-1-1 適用範囲

本章は、丸太等による木げた橋等の施工、その他これらに類する工種について定めるものとする。

第2節 適用すべき諸基準

18-6-2-1 適用すべき諸基準

受注者は、木造橋の施工に当たっては、**契約図書**、林道技術基準及びこれらに関連する諸基準等を適用するものとする。

第3節 木造橋上部

18-6-3-1 一般事項

1. 受注者は、製材についてはすべて**設計図書**による寸法、形状のものとし、特に高欄、地覆、水操り木、その他美観上必要な箇所はかなな仕上げをしなければならない。
2. 受注者は、圧縮材の仕口については、接合面の密着を完全に行わなければならない。
3. 受注者は、特に指定しない限り、引張力及び圧縮力を受ける部材は、応力が繊維方向に働くようにし、せん断力を受ける部材は、その応力が繊維方向に直角に働くように使用しなければならない。
4. 受注者は、防腐剤を塗布する場合は、架設前に仕口、継手などの木材の接触部分に塗布しておかななければならない。
5. 受注者は、金物類はいずれも使用直前に付着した雑物、浮きさびなどを清掃し、必要に応じさび止め剤を塗布した上使用するものとする。
6. ボルト、ナット、ネジ及びスクリュー等は、特に指定がない限り I S O 及び J I S 規程によるものとする。
7. 受注者は、丸太材の側面に他材をボルトで締付けるには、特に指定されない限り、丸太材の接触面を最小15mmの深さまで削りならし、平面接触させるものとする。
8. 受注者は、ボルト間隔及びボルトの中心から縁端までの距離については、特に指定されない限り木材の繊維方向ではボルトの径の7倍以上、直角の方向ではボルトの径の2倍以上としなければならない。
9. 受注者は、締付けボルトの穿孔径は、使用ボルトの径より1.5mm以上大きくしてはならない。
ただし、引張材の継手ボルトにあっては、使用ボルトの径と同一にしなければならない。
10. 受注者は、打込ボルト及び木栓に対する穿孔径は、ボルト及び木栓の径より1.5mm小さくしなければならない。
ただし、小径の打込ボルトは穿孔をしないで打込むことができる。また、木栓は乾燥堅木を使用するものとする。
11. 受注者は、釘については特に指定しない限り板等の厚さの2.5倍以上の長さのものを使用しなければならない。

18-6-3-2 材料

1. 丸太材

受注者は、丸太材については、特に指定がない限り皮はぎの上使用しなければならない。

2. 角材

角材のうち重要でない部材は、材質良好なものに限り、一辺の30%までの丸みがあっても差し支えない。

3. 材料の乾燥

受注者は、材料加工後の乾燥収縮により、構造上欠陥を生ずるおそれのある部材については、あらかじめ十分乾燥した後加工しなければならない。

18-6-3-3 木げた橋

1. けた材の配置

受注者は、けた材に太いものと細いものがある場合は、原則として太いけたを両端近くに配置するものとする。

2. 丸太材の加工

受注者は、主げたに丸太材を用いる場合は、丸太の中心から指定の厚さを計り出して上面を平らに削り、下面は副げた当たりを平らに削りならして取付けるものとする。

3. 副げたの加工

受注者は、副げたについては上端を平らに削り均して取付けなければならない。

4. 敷板

受注者は、敷板については間隙のないように張り詰め、両端木口を直角に切り、所定の金物で、けたに打付けなければならない。

18-6-3-4 橋台及び橋脚

受注者は、橋台及び橋脚については、第3章 橋梁下部に準じて施工しなければならない。

第7章 トンネル（NATM）

第1節 適用

18-7-1-1 適用工種

本章は、林道工事における道路土工、トンネル掘削工、支保工、覆工、インバート工、坑内付帯工、坑門工、掘削補助工、仮設工その他これらに類する工種について適用する。

18-7-1-2 適用規定（1）

道路土工は、第1編第2章第4節道路土工、仮設工は第3編第2章第10節仮設工の規定による。

18-7-1-3 適用規定（2）

本章に特に定めのない事項については、第1編共通編、第2編材料編、第3編土木工事共通編の規定による。

18-7-1-4 トンネルの施工

受注者は、トンネルの施工にあたって、工事着手前に測量を行い、両坑口間の基準点との相互関係を**確認**の上、坑口付近に中心線及び施工面の基準となる基準点を設置しなければならない。

18-7-1-5 測点

受注者は、測点をトンネルの掘削進行に伴って工事中に移動しないよう坑内に測点を設置しなければならない。

18-7-1-6 検測

受注者は、坑内に設置された測点のうち、受注者があらかじめ定めた測点において掘削進行に従い、坑外の基準点から検測を行わなければならない。

18-7-1-7 状況の観察

受注者は、施工中の地質、湧水、その他の自然現象、支保工覆工の変状の有無を観察するとともに、その記録を整備し、**監督員**の請求があった場合は速やかに**提示**しなければならない。

18-7-1-8 異常時の処置

受注者は、施工中異常を発見した場合及び湧水、落盤その他工事に支障を与えるおそれのある場合には、工事を中止し、**監督員**と**協議**しなければならない。ただし、緊急を要する場合には応急措置をとった後、直ちにその措置内容を**監督員**に**連絡**しなければならない。

18-7-1-9 坑内観察調査

受注者は、**設計図書**により、坑内観察調査等を行わなければならない。なお、地山条件等に応じて計測Bが必要と判断される場合は、**設計図書**に関して**監督員**と**協議**する。また、計測は、技術的知識、経験を有する現場責任者により、行わなければならない。

受注者は、計測記録を整備保管し、**監督員**の請求があった場合は、速やかに**提示**しなければならない。

18-7-1-10 火薬取扱主任者

受注者は、火薬取扱主任を定め、火薬取扱量、火薬取扱主任の経歴書を爆破による掘削の着手前に**監督員**に**提示**しなければならない。また、火薬取扱者は、関係法規を遵守しなければならない。

第2節 適用すべき諸基準

18-7-2-1 適用すべき諸基準

受注者は、**設計図書**において特に定めのない事項については、下記の基準類による。これにより難しい場合は、**監督員**の**承諾**を得なければならない。なお、基準類と**設計図書**に相違がある場合は、原則として**設計図書**の規定に従うものとし、疑義がある場合は**監督員**と**協議**しなければならない。

林野庁	林道技術基準	(平成23年4月)
建設省	道路トンネル技術基準	(平成元年5月)
日本道路協会	道路トンネル技術基準（構造編）・同解説	(平成15年11月)
日本道路協会	道路トンネル技術基準（換気編）・同解説	(平成20年10月)
日本道路協会	道路トンネル非常用施設設置基準・同解説	(令和元年9月)
土木学会	トンネル標準示方書 山岳工法編・同解説	(平成28年8月)
土木学会	トンネル標準示方書 開削工法編・同解説	(平成28年8月)
土木学会	トンネル標準示方書 シールド工法編・同解説	(平成28年8月)
日本道路協会	道路トンネル観察・計測指針	(平成21年2月)
建設省	道路トンネルにおける非常用施設（警報装置）の標準仕様	(昭和43年12月)
国土交通省	道路トンネル非常用施設設置基準	(平成31年3月)
日本道路協会	道路土工—擁壁工指針	(平成24年7月)
日本道路協会	道路土工—カルバート工指針	(平成22年3月)
日本道路協会	道路土工—仮設構造物工指針	(平成11年3月)
建設労働災害防止協会	ずい道等建設工事における換気技術指針 (換気技術の設計及び粉じん等の測定)	(平成24年3月)
日本道路協会	道路トンネル安全施工技術指針	(平成8年10月)
厚生労働省	ずい道等建設工事における粉じん対策に関するガイドライン	(平成29年6月)
厚生労働省	山岳トンネル工事の切刃における肌落ち災害防止対策に係るガイドライン	(平成30年1月)
日本みち研究所	補訂版道路のデザイナー—道路デザイン指針（案）とその解説	(平成29年11月)
日本みち研究所	景観に配慮した道路附属物等ガイドライン	(平成29年11月)

第3節 トンネル掘削工

18-7-3-1 一般事項

本節は、トンネル掘削として掘削工その他これらに類する工種について定める。

18-7-3-2 掘削工

1. 一般事項

受注者は、トンネル掘削により地山をゆるめないように施工するとともに、過度の爆破をさけ、余掘を少なくするよう施工しなければならない。

また、余掘が生じた場合は、受注者はこれに対する適切な処理を行うものとする。

2. 爆破後の処置

受注者は、爆破を行った後のトンネル掘削面のゆるんだ部分や浮石を除去しなければならない。

3. 騒音、振動の処置

受注者は、発破施工及び建設機械等に起因する騒音、振動によりその処置の必要が生じた場合には、**設計図書**に関して**監督員**と**協議**するものとする。

4. 防護施設

受注者は、爆破に際して、既設構造物に損傷を与えるおそれがある場合は、防護施設を設けなければならない。

5. 電気雷管使用の注意

受注者は、電気雷管を使用する場合は、爆破に先立って迷走電流の有無を調査し、迷走電流があるときは、その原因を取り除かねばならない。

6. トンネルの保守に必要な措置

受注者は、トンネル施工中における地山変状（断層等による異常土圧、突発湧水、崩壊現象等）が著しく、受注者の責に帰さない以下のトンネルの保守に必要な措置が生じた場合には、**設計図書**に関して**監督員**と**協議**するものとする。

- (1) 掘削に伴う地山の補強、地山の改良等
- (2) 支保パターンの変更
- (3) 内空断面の確保に伴う縫返し、支保工の盛り替え、切羽の鏡張り等の作業
- (4) 肌落ち、崩壊防止に鋼矢板等の使用が必要になった場合
- (5) 予期しない湧水、突出水に遭遇し、その排除等が必要になった場合
- (6) 地質確認、湧水確認、水抜等による先進ボーリングが必要になった場合
- (7) 変状に伴い根固めのコンクリート、仮巻、鉄筋補強等が必要になった場合

7. 断面確保

受注者は、**設計図書**に示された設計断面が確保されるまでトンネル掘削を行わなければならない。ただし、堅固な地山における吹付けコンクリートの部分的突出（原則として、覆工の設計巻厚の1/3以内。ただし、変形が収束したものに限る。）、鋼アーチ支保工及びロックボルトの突出に限り、**設計図書**に関して**監督員**の**承諾**を得て、設計巻厚線内にいれることができるものとする。

8. ずり処理

受注者は、トンネル掘削によって生じたずりを、**設計図書**または**監督員**の**指示**に従い処理しなければならない。

9. 岩区分の境界確認

受注者は、**設計図書**における岩区分（支保パターン含む）の境界を**確認**し、**監督員**の**確認**を受けなければならない。また、受注者は、**設計図書**に示された岩の分類の境界が現地の状況と一致しない場合は、**監督員**と**協議**する。

10. 切羽監視責任者

切羽監視責任者は、原則専任で配置するものとする。ただし、現場の状況によりこれにより難しい場合は、**設計図書**に関して**監督員**と**協議**し配置不要とすることができる。

第4節 支保工

18-7-4-1 一般事項

1. 適用工種

本節は、支保工として吹付工、ロックボルト工、鋼製支保工、金網工、その他これらに類する工種について定める。

2. 施工時期

受注者は、鋼製支保工を余吹吹付けコンクリート施工後速やかに所定の位置に建て込み、一体化させ、地山を安定させなければならない。

3. 異常時の処置

受注者は、施工中、自然条件の変化等により、支保工に異常が生じた場合は、工事を中止し、**監督員と協議**しなければならない。ただし、緊急を要する場合には応急措置をとった後、直ちにその措置内容を**監督員に連絡**しなければならない。

4. 支保パターン

受注者は、支保パターンについては、**設計図書**によらなければならない。ただし、地山条件により、これにより難しい場合は、**設計図書**に関して**監督員と協議**しなければならない。

18-7-4-2 材料

1. 吹付コンクリートの材料及び配合

- (1) 受注者は、品質を確保するための急結性能をもつ急結剤を選ばなければならない。
- (2) 受注者は、大小粒が適度に混合している骨材を使用し、**設計図書**に示す強度が得られ、かつ、はね返りが少ない等、施工性のよいコンクリートが得られるよう配合を定めなければならない。
- (3) 吹付コンクリートの配合、品質基準は表6-1のとおりとする。

表6-1 吹付コンクリートの配合（湿式）及び品質基準

強度	W/C	単位セメント量		粗骨材最大寸法
$\sigma_{28}=18\text{N}/\text{mm}^2$	(56%)	(普通ポルトランドセメント) 360kg		(15mm)
急結材	砂	砕石	スランプ	
セメント量の (5.5%)	(0.80m ³) (1086kg)	(0.47m ³) (675kg)	2.5cm	…±1.0
			5cm及6.5cm	…±1.5
			8cm～18cm以下	…±2.5
			21cm	…±1.5 (cm)

注：（ ）書きは参考値とする。

吹付コンクリートの強度試験資料については、土木学会基準の吹付コンクリートの強度試験用供試体の作り方（案）によるものとする。

- (4) 受注者は、配合を変更する必要がある場合には、**設計図書**に関して**監督員と協議**するものとする。

2. 定着剤

定着剤の示方配合は表6-2を標準とする。

表6-2 モルタル配合表

ボルトの種類	目標強度 (N/mm ²)	セメントの種類	水セメント比 (%)	フロー値(cm) 目標参考
定着材先充填型	9.8	普通ポルトランドセメント	35~40	(19.5×19.5)
定着材後注入型	9.8	超早強セメント	40	(19.5×19.5)

3. 鋼製支保工

鋼製支保工に使用する鋼材の種類は、S S 400材相当品以上のものとする。なお、鋼材の材質は、JIS G 3101（一般構造用圧延鋼材）または、JIS G 3106（溶接構造用圧延鋼材）の規格による。

4. ロックボルト

ロックボルトの種別、規格は、**設計図書**によらなければならない。

5. 継ぎ材

継ぎ材（タイロット）の材質はJIS G 3112熱間圧延棒鋼1種(SR235)とする。

6. さや管

鋼製支保工に使用するさや管はJIS G 3444一般構造用炭素鋼鋼管2種(STK400)とする。

7. ボルト等

鋼製支保及びタイロットに使用する六角ボルトはJIS B 1180、六角ナットはJIS B 1181、座金はJIS B 1256によるものとする。

8. 金網工に使用する材料

金網工に使用する材料は、JIS G 3551（溶接金網）で150mm×150mm×径5mmの規格による。

9. 金網の止めピン

金網の止めピンはφ9mm鉄筋同等とする。

18-7-4-3 吹付工

1. 吹付コンクリートの施工

受注者は、吹付コンクリートの施工については、湿式方式としなければならない。

2. 地山との密着

受注者は、吹付けコンクリートを浮石等を取り除いた後に、吹付けコンクリートと地山が密着するように速やかに一層の厚さが15cm以下で施工しなければならない。ただし、坑口部及び地山分類に応じた標準的な組み合わせ以外の支保構造においてはこの限りでないものとする。

3. 吹付け

受注者は、吹付けコンクリートの施工については、はね返りをできるだけ少なくするために、吹付けノズルを吹付け面に直角に保ち、ノズルと吹付け面との距離及び衝突速度が適正になるように行わなければならない。また、材料の閉塞を生じないように行わなければならない。

4. 仕上がり面

受注者は、吹付けコンクリートの施工については、仕上がり面が平滑になるように行わなければならない。鋼製支保工がある場合には、吹付けコンクリートと鋼製支保工とが一体になるよう

に吹付ける。また、鋼製支保工の背面に空隙が残らないように吹付けるものとする。

5. 打継ぎ部の吹付け

受注者は、打継ぎ部に吹付ける場合は、吹付完了面を清掃した上、湿潤にして施工しなければならない。

18-7-4-4 ロックボルト工

1. ロックボルト挿入

受注者は、吹付けコンクリート完了後、速やかに掘進サイクル毎に削孔し、ボルト挿入前にくり粉が残らないように清掃しロックボルトを挿入しなければならない。

2. 定着長

受注者は、**設計図書**に示す定着長が得られるように、ロックボルトを施工しなければならない。なお、地山条件や穿孔の状態、湧水状況により、**設計図書**に示す定着長が得られない場合には、定着材料や定着方式等について**設計図書**に関して**監督員**と**協議**しなければならない。

3. ナット緊結

受注者は、ロックボルトの定着後、ベアリングプレートが掘削面や吹付けコンクリート面に密着するようにナットで緊結しなければならない。

プレストレスを導入する場合には、**設計図書**に示す軸力が導入できるように施工するものとする。

4. 定着方式

受注者は、ロックボルトを定着する場合の定着方式は、全面接着方式とし、定着材は、ドライモルタルとしなければならない。なお、地山の岩質・地質・窄孔の状態等からこれにより難しい場合は、定着方式・定着材について**設計図書**に関して**監督員**と**協議**しなければならない。

5. 降伏点耐力の算定

降伏点耐力の算定は次の式による。

降伏点耐力＝ロックボルト降伏点強度（ σ_y ）×ネジ部等の有効断面積（ A_s ）

$$A_s = (\pi/4) \times (d - 0.93829p)^2$$

d ＝おねじの外径（ねじの呼び径）（mm）

p ＝ねじのピッチ（mm）

6. 穿孔深さ

ロックボルトの穿孔深さは－50mm程度を限界（管理目標値とし規格値ではない）とし、受注者は、防水シート施工時に切断等の必要がないよう施工しなければならない。

7. 清掃

受注者は、ロックボルトの使用前に、有害な錆、油その他の異物が残らないように清掃してから使用しなければならない。

8. 観察測定

受注者は、日常の坑内観察時にロックボルト施工後の状況を観察し、異常（ナット破損、ベアリングプレート交換等）が認められた場合には、速やかに現場測定を行い、対応を検討し**設計図書**に関して**監督員**と**協議**するものとする。

18-7-4-5 鋼製支保工

1. 鋼製支保工使用時の確認

受注者は、鋼製支保工を使用する場合は施工前に加工図を作成して**設計図書**との**確認**をしなけ

ればならない。なお、曲げ加工は、冷間加工により正確に行うものとし、他の方法による場合には**監督員の承諾**を得る。また、溶接、穴あけ等にあたっては素材の材質を害さないようにする。

2. 地山の安定

受注者は、鋼製支保工を余吹吹付けコンクリート施工後速やかに所定の位置に建て込み、一体化させ、地山を安定させなければならない。

3. 鋼製支保工の建込み

受注者は、鋼製支保工を切羽近くにトンネル掘削後速やかに建て込まなければならない。

4. 鋼製支保工の転倒防止

受注者は、鋼製支保工の転倒を防止するために、**設計図書**に示されたつなぎ材を設け、締付けなければならない。

18-7-4-6 金網工

受注者は、金網を設置する場合は吹付けコンクリート第一層の施工後に、吹付けコンクリートに定着するように配置し、吹付け作業によって移動、振動等が起こらないよう固定しなければならない。また、金網の継目は15cm（一目以上）以上重ね合わせなければならない。

第5節 覆工

18-7-5-1 一般事項

1. 適用工種

本節は、覆工として覆工コンクリート工、側壁コンクリート工、床版コンクリート工、トンネル防水工その他これらに類する工種について定める。

2. 覆工の施工時期

受注者は、覆工の施工時期について、地山、支保工の挙動等を考慮し、決定するものとし、覆工開始の判定要領を**施工計画書**に記載するとともに判定資料を整備保管し、**監督員**の請求があった場合は速やかに**提示**しなければならない。

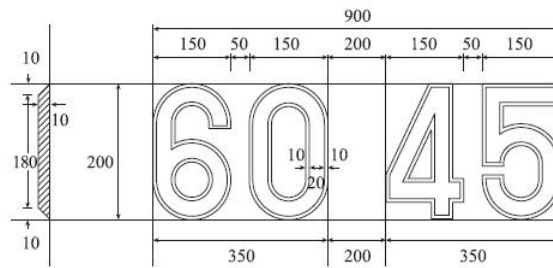
3. 覆工厚の変化箇所

受注者は、覆工厚の変化箇所には設計覆工厚を刻示するものとし、取付位置は起点より終点に向かって左側に設置しなければならない。なお、覆工厚が**設計図書**に示されていない場合は**監督員の指示**により設置しなければならない。刻示方法は、図6-1を標準とする。

4. 刻示

受注者は、覆工厚が同一の場合は、起点及び終点に刻示しなければならない。

（覆工厚刻示記号）



（取付け図）

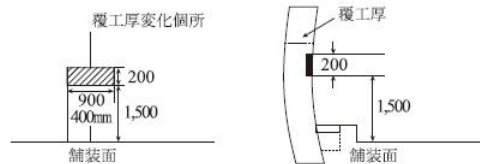


図6-1

18-7-5-2 材料

1. 防水シート

防水工に使用する防水シートは、厚さ0.8mm以上のビニールシート等で表6-3に示す規格に適合するものとする。

表6-3 防水シートの規格

項目	試験方法	規格
比重	JIS K 6773 (20℃)	0.90~0.95
引張強さ (kgf/cm)	〃	160以上
伸び (%)	〃	600以上
引裂強さ (kgf/cm)	JIS K 6301 (20℃)	50以上

2. 透水性緩衝材

透水性緩衝材は3mm以上、重量は300 g/m²以上とする。

3. 覆工コンクリートに使用するコンクリートの規格

覆工コンクリートに使用するコンクリートの規格は、**設計図書**によらなければならない。

18-7-5-3 覆工コンクリート工

1. 運搬機械

受注者は、トラックミキサーまたはアジテーター付き運搬機を用いてコンクリートを運搬するものとする。これ以外の場合は、異物の混入、コンクリートの材料分離が生じない方法としなければならない。

2. コンクリートの打込み

受注者は、コンクリートの打込みにあたり、コンクリートが分離を起こさないように施工するものとし、左右対称に水平に打設し、型枠に偏圧を与えないようにしなければならない。

3. コンクリートの締固め

受注者は、コンクリートの締固めにあたっては、棒状バイブレータを用い、打込み後速やかに締め固めなければならない。ただし、棒状バイブレータの使用が困難で、かつ型枠に近い場所に

は型枠バイブレータを使用して確実に締め固めなければならない。

4. 新旧コンクリートの密着

受注者は、レイタンス等を取り除くために覆工コンクリートの打継目を十分清掃し、新旧コンクリートの密着を図らなければならない。

5. 妻型枠の施工

受注者は、妻型枠の施工にあたり、コンクリートの圧力に耐えられる構造とし、モルタル漏れのないように取り付けなければならない。

6. 覆工コンクリートの施工

受注者は、覆工コンクリートの施工にあたっては、硬化に必要な温度及び湿度条件を保ち、有害な作用の影響を受けないように、養生しなければならない。

7. 型枠存置期間

受注者は、打込んだコンクリートが必要な強度に達するまで型枠を取りはずしてはならない。

8. 型枠及びセントルの機構

受注者は、型枠及びセントルの機構については、吹上方式又は押上式装置が設備されたものを使用しなければならない。

9. 型枠の施工

受注者は、型枠の施工にあたり、トンネル断面の確保と表面仕上げに特に留意し、覆工コンクリート面に段差を生じないように仕上げなければならない。

10. 鉄筋の施工

受注者は、覆工コンクリートを補強するための鉄筋の施工にあたっては、防水工を破損しないように取り付けるとともに、所定のかぶりを確保し、自重や打ち込まれたコンクリートの圧力により変形しないよう堅固に固定しなければならない。

11. 型枠材料

受注者は、型枠は、メタルフォームまたはスキンプレートを使用した鋼製移動式のものを使用しなければならない。

12. 打設時期

受注者は、覆工コンクリートの打設時期を計測（A）の結果に基づき、**設計図書**に関して**監督員**と**協議**しなければならない。

18-7-5-4 側壁コンクリート工

逆巻の場合において、側壁コンクリートの打継目とアーチコンクリートの打継目は同一線上に設けてはならない。

18-7-5-5 床版コンクリート工

受注者は、避難通路等の床版コンクリート工の施工については、非常時における利用者等の進入、脱出に支障のないように、本坑との接続部において段差を小さくするようにしなければならない。また、排水に考慮し可能な限り緩い勾配としなければならない。

18-7-5-6 トンネル防水工

1. 防水工の材料・規格等

防水工の材料・規格等については、**設計図書**の規定による。

2. 透水性の確保

受注者は、吹付コンクリートと防水シートの間には透水性を確保するようにしなければならない。
防水材はビニールシートと透水性緩衝材を組合せたものとする。

3. 防水シートの接合

受注者は、防水シートを吹付コンクリートにピン等で固定させ、また、防水シートと防水シートを漏水のないよう接合させなければならない。

ピン等の固定はアーチ部で平均5本/m²、側壁部で平均3本/m²程度以上とする。

第6節 インバート工

18-7-6-1 一般事項

本節は、インバート工としてインバート掘削工、インバート本体工その他これらに類する工種について定める。

18-7-6-2 材料

インバートコンクリートに使用するコンクリートの規格は、**設計図書**によらなければならない。

18-7-6-3 インバート掘削工

1. インバートの施工

受注者は、インバートの施工にあたり**設計図書**に示す掘削線を越えて掘りすぎないように注意し、掘りすぎた場合には、インバートと同質のコンクリートで充てんしなければならない。

2. 施工時期

受注者は、インバート掘削の施工時期について**設計図書**に関して**監督員**と**協議**しなければならない。

18-7-6-4 インバート本体工

1. コンクリート打設

受注者は、インバート部を掘削した後、速やかにインバートコンクリートを打込まなければならない。

2. 目地

受注者は、インバートコンクリートに横方向の目地を設けることとし、間隔については**設計図書**に関して**監督員の承諾**を得て施工しなければならない。

3. 縦方向打継目

受注者は、インバートコンクリートの縦方向打継目を、やむを得ず設ける場合は、中央部に1ヶ所とする。

4. 型枠の使用

受注者は、コンクリート仕上げ面の傾斜が急で、打設したコンクリートが移動するおそれのある場合のコンクリートの打設にあたっては、型枠を使用して行わなければならない。

また、側壁コンクリートの打設後、インバートを施工する場合には、打継目にコンクリートが十分充てんされるよう施工するものとする。

5. 新旧コンクリートの密着

受注者は、レイタンス等を取り除くためにコンクリートの打継目を清掃し、新旧コンクリートの密着を図らなければならない。

6. 適用規定

インバート盛土の締固め度については、第1編 1-1-1-24 施工管理8. 記録及び関係書類の規定による。

7. トンネルずりを使用する場合の締固め

インバート盛土に、トンネルずりを使用する場合は、締固め密度を路床なみとする。受注者は、品質管理基準による現場密度の測定が不可の場合には、**設計図書**に関して**監督員**に**協議**するものとしタイヤローラ（8～20 t以上）又はブルドーザ（15 t以上）で7回以上転圧を行い締固めなければならない。なお、盛土材として不適当な場合は、**設計図書**に関して**監督員**と**協議**するものとする。

第7節 坑内付帯工

18-7-7-1 一般事項

本節は、坑内付帯工として、箱抜工、裏面排水工、地下排水工その他これらに類する工種について定める。

18-7-7-2 材料

地下排水工に使用する排水管は、JIS A 5372（プレキャスト鉄筋コンクリート製品）及びJIS K 6922-1（プラスチック-ポリエチレン（PE）成形用及び押出用材料-第1部：呼び方のシステム及び仕様表記の基礎）に規定する管に孔をあけたものとする。また、フィルター材は、透水性のよい単粒度砕石を使用するものとする。

18-7-7-3 箱抜工

受注者は、箱抜工の施工に際して、**設計図書**により難しい場合は、**設計図書**に関して**監督員**と**協議**しなければならない

18-7-7-4 裏面排水工

1. 裏面排水工の施工

受注者は、裏面排水工の施工については、覆工背面にフィルター材及び排水管を、土砂等により目詰まりしないように施工しなければならない。

2. 裏面排水工の湧水処理

受注者は、裏面排水工の湧水処理については、湧水をトンネル下部または排水口に導き、湧水をコンクリートにより閉塞することのないように処理しなければならない。

18-7-7-5 地下排水工

受注者は、地下排水工における横断排水の施工については、**設計図書**により難しい場合は、**設計図書**に関して**監督員**と**協議**しなければならない。

第8節 坑門工

18-7-8-1 一般事項

本節は、坑門工として坑口付工、作業土工、坑門本体工、明り巻工、銘板工その他これらに類する工種について定める。

18-7-8-2 坑口付工

受注者は、坑口周辺工事の施工前及び施工途中において、第1編 1-1-1-3 設計図書の照査等に関する処置を行わなければならない。

18-7-8-3 作業土工（床掘り・埋戻し）

作業土工の施工については、第3編 3-2-3-3 作業土工（床掘り・埋戻し）の規定による。

18-7-8-4 坑門本體工

1. 一体化

受注者は、坑門と覆工が一体となるように施工しなければならない。

2. 坑門の盛土施工

受注者は、坑門の盛土を施工するにあたって、排水をよくし、できあがった構造物に過大な圧力が作用しないよう注意しなければならない。

18-7-8-5 明り巻工

受注者は、明り巻工の施工については、特に温度変化の激しい冬期・夏期については、施工方法について施工前に**設計図書**に関して**監督員**と**協議**しなければならない。

18-7-8-6 銘板工

1. 銘板

受注者は、銘板をトンネル両坑門正面に、**設計図書**に示されていない場合は、**監督員**の指示する位置及び仕様により設置しなければならない。

2. 標示板の材質

受注者は、標示板の材質はJIS H 2202（鋳物用黄銅合金地金）とし、両坑口に図6-2を標準として取付けなければならない。ただし、記載する技術者等の氏名について、これにより難い場合は**監督員**と**協議**しなければならない。

3. 標示板

受注者は、標示板に記載する幅員、高さは建築限界としなければならない。

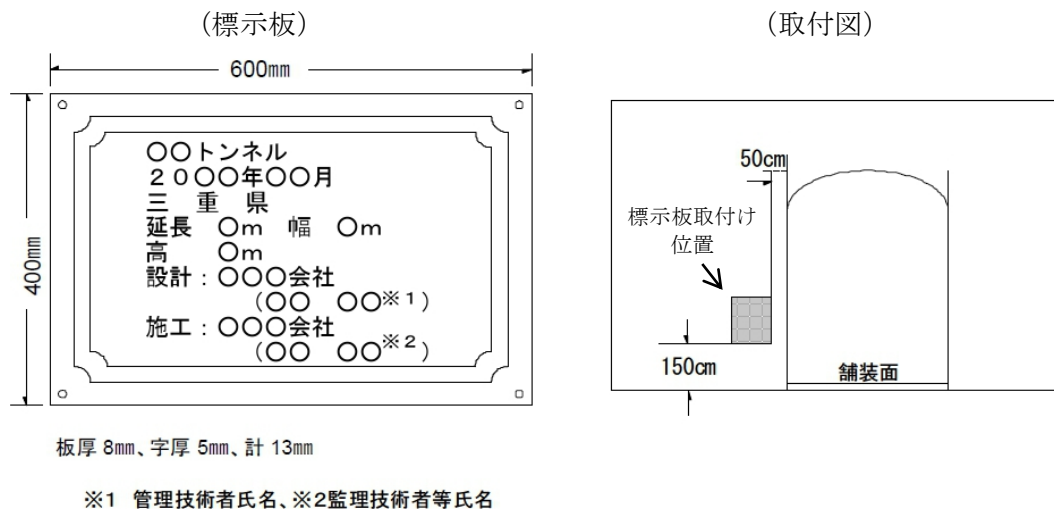


図6-2 標示板の設置イメージ図

第9節 掘削補助工

18-7-9-1 一般事項

本節は、トンネル掘削の補助的工法としての掘削補助工として、掘削補助工A、掘削補助工Bその他これらに類する工種について定める。

18-7-9-2 材料

受注者は、掘削補助工法に使用する材料については、関連法規に適合する材料とし、**設計図書**に関して**監督員**と**協議**する。なお、**協議**の結果については、**施工計画書**に記載しなければならない。

18-7-9-3 掘削補助工A

受注者は、掘削補助工Aの施工については、**設計図書**に基づきフォアパイリング、先受け矢板、岩盤固結、増し吹付、増しロックボルト、鏡吹付、鏡ロックボルト、仮インバート、ミニパイプルーフ等の掘削補助工法Aを速やかに施工しなければならない。また、**設計図書**に示されていない場合は、**設計図書**に関して**監督員**と**協議**しなければならない。なお、掘削補助工Aの範囲については、地山状態を計測等で**確認**して、**設計図書**に関して**監督員**と**協議**し、必要最小限としなければならない。

18-7-9-4 掘削補助工B

1. 掘削補助工Bの施工

受注者は、掘削補助工Bの施工については、**設計図書**に基づき水抜きボーリング、垂直縫地、パイプルーフ、押え盛土、薬液注入、ディープウエル、ウエルポイント、トンネル仮巻コンクリート等の掘削補助工法Bを速やかに施工しなければならない。

また、**設計図書**に示されていない場合は、**設計図書**に関して**監督員**と**協議**しなければならない。なお、掘削補助工法Bの範囲については、地山状態を計測等で**確認**して、**設計図書**に関して**監督員**と**協議**し、必要最小限としなければならない。また、その範囲により周辺環境に影響を与える恐れおそれがあるため、関連法規や周辺環境を調査して、**施工計画書**に記載しなければならない。

2. 施工上の注意

受注者は、周辺環境に悪影響が出ることが予想される場合は、速やかに中止し、**設計図書**に関して**監督員**と**協議**しなければならない。

第8章 (未制定)

第9章 (未制定)

第10章 (未制定)

第19編 治山編

第19編 治 山 編

第1章 溪間工

第1節 適用

19-1-1-1 適用工種

本章は、溪間工における工場製作工、土工、法面工、コンクリート治山ダム工、鋼製治山ダム工、木製治山ダム工、根固め工、治山ダム付属物設置工、仮設工その他これらに類する工種について適用するものとする。

19-1-1-2 適用規定

1. 土工は、第1編 第2章 第3節 河川土工・海岸土工・砂防土工の規定による。
2. 仮設工は、第3編 第2章 第10節 仮設工及び第19編 第7章 仮設工の規定によるものとする。
3. 本章に特に定めのない事項については、第1編 共通編 第2編 材料編 第3編 土木工事共通編の規定によるものとする。

第2節 適用すべき諸基準

19-1-2-1 適用すべき諸基準

受注者は、**設計図書**において特に定めのない事項については、以下の基準及び参考資料による。これにより難しい場合は、**監督員**の**承諾**を得なければならない。

なお、基準類と**設計図書**に相違がある場合は、原則として、**設計図書**の規定に従うものとし、疑義がある場合は**監督員**と**協議**しなければならない。

(1) 基準

林野庁 治山技術基準

林野庁 森林土木木製構造物設計等指針

(2) 参考資料

土木学会 コンクリート標準示方書（ダム・コンクリート編）（平成25年10月）

土木学会 コンクリート標準示方書（施工編）（平成30年3月）

日本道路協会 道路橋示方書・同解説（Ⅰ共通編 Ⅱ鋼橋・鋼部材編）（平成29年11月）

第3節 工場製作工

19-1-3-1 一般事項

1. 適用工種

本節は、工場製作工として鋼製ダム製作工、鋼製ダム仮設材製作工、工場塗装工その他これらに類する工種について定める。

2. 施工計画書

受注者は、原寸、工作、溶接に関する事項を施工計画書へ記載しなければならない。

なお、**設計図書**に示されている場合または**設計図書**に関して**監督員**の**承諾**を得た場合は、上記項目の全部または一部を省略することができるものとする。

3. 材料の品質

受注者は、鑄鉄品及び鑄鋼品の使用にあたって、**設計図書**に示す形状寸法のもので、有害なキズまたは著しいひずみがないものを使用しなければならない。

19-1-3-2 材料

工場製作工の材料については、第3編 3-2-12-2 材料の規定によるものとする。

19-1-3-3 鋼製ダム製作工

鋼製ダム製作工については、第3編 3-2-12-3 桁製作工の規定によるものとする。

19-1-3-4 鋼製ダム仮設材製作工

製作・仮組・輸送・組立て等に用いる仮設材は、製作中の安全を確保できる構造と強度を有するものでなければならない。

19-1-3-5 工場塗装工

工場塗装工については、第3編 3-2-12-11 工場塗装工の規定によるものとする。

第4節 工場製品輸送工

19-1-4-1 一般事項

本節は、工場製品輸送工として、輸送工その他これらに類する工種について定める。

19-1-4-2 輸送工

輸送工の施工については、第3編 3-2-8-2 輸送工の規定による。

第5節 法面工

19-1-5-1 一般事項

1. 適用工種

本節は、法面工として植生工、法面吹付工、法枠工、法面施肥工、アンカー工、かご工 その他これらに類する工種について定める。

2. 適用規定

受注者は、法面の施工にあたって、治山技術基準（林野庁）、「グラウンドアンカー設計・施工基準、同解説第7章施工」（地盤工学会、平成24年5月）の規定によるほか、「道路土工のり面工・斜面安定工指針3設計と施工」（日本道路協会、平成21年6月）、「のり枠工の設計・施工指針第8章吹付枠工、第9章プレキャスト枠工、第10章現場打ち コンクリート枠工、第11章中詰工」（全国特定法面保護協会、平成25年10月）を参考とする。これ以外の施工方法による場合は、施工前に**設計図書**に関して**監督員の承諾**を得なければならない。

19-1-5-2 植生工

植生工の施工については、第3編 3-2-14-2 植生工の規定による。

19-1-5-3 法面吹付工

吹付工の施工については、第3編 3-2-14-3 吹付工の規定による。

19-1-5-4 法枠工

法枠工の施工については、第3編 3-2-14-4 法枠工の規定による。

19-1-5-5 アンカー工

アンカー工の施工については、第3編 3-2-14-6アンカー工の規定による。

19-1-5-6 かご工

かご工の施工については、第3編 3-2-14-7 かご工の規定による。

第6節 仮締切工

19-1-6-1 一般事項

本節は、仮締切工として土砂・土のう締切工、コンクリート締切工その他これらに類する工種について定める。

19-1-6-2 土砂・土のう締切工

土砂・土のう締切工の施工については、第3編 3-2-10-6 砂防仮締切工の規定による。

19-1-6-3 コンクリート締切工

コンクリート締切工の施工については、第3編 3-2-10-6 砂防仮締切工の規定による。

第7節 コンクリート治山ダム工

19-1-7-1 一般事項

1. 適用工種

本節は、コンクリート治山ダム工として作業土工（床掘り、埋戻し）、床掘土砂の処理、コンクリート治山ダム本體工、コンクリート側壁工、コンクリート副ダム工等、間詰工及び袖かくし、水叩工その他これらに類する工種について定める。

2. 岩盤面処理

岩盤面処理については、以下のとおりとする。

(1) 基礎岩盤とは、**設計図書**に示す予定掘削線以下の岩盤で、コンクリートダムの基礎となる岩盤をいうものとする。

なお、**設計図書**に示す予定掘削線は、岩質の状況により**監督員**が変更する場合があるものとする。

(2) 受注者は、基礎岩盤の整形については、**監督員の立会**を受けなければならない。

(3) 仕上げ掘削

1) 仕上げ掘削とは、コンクリート打設前に掘削作業により弛んだ岩盤を火薬類を使用しないで掘削除去し、基礎岩盤面を仕上げる作業をいうものとする。

2) 受注者は、仕上げ掘削を行うときは、ビッグハンマー及び手掘り工具等を用いて、基礎岩盤に乱れや弛みが生じないように仕上げなければならない。

(4) 岩盤清掃

受注者は、コンクリート打設直前に基礎岩盤面上の浮石、堆積物、油及び岩片等を除去したうえで圧力水、圧縮空気、ワイヤーブラシ等により清掃し、溜水、砂等を除去しなければならない。

3. 不良岩の処理

受注者は、破碎帯、断層及び局所的な不良岩、基礎岩盤からの湧水の処理について、**設計図書**に示す方法によらなければならない。ただし、これにより難しい場合は、**監督員に報告し、指示**によらなければならない。

4. 基礎地盤確認後の再処理

基礎地盤確認後の再処理については、以下のとおりとする。

受注者は、次の場合にはコンクリート打設直前に**監督員**の再**確認**を受けなければならない。

- (1) 基礎地盤の**確認**終了後、長期間放置した場合
- (2) 基礎地盤の**確認**後、状況が著しく変化した場合

5. 湧水の処理

受注者は、基礎面における湧水の処理について、コンクリートの施工前までに**設計図書**に関して**監督員**と**協議**しなければならない。

6. コンクリート工

コンクリート工は、第1編第3章 無筋・鉄筋コンクリートの規定による。

19-1-7-2 作業土工（床掘り・埋戻し）

1. 作業土工の施工については、第3編 3-2-3-3 作業土工（床掘り・埋戻し）の規定による。
2. 受注者は、岩盤掘削等において、基礎岩盤をゆるめるような大規模な発破を行ってはならない。
3. 受注者は、掘削が基礎面に近づいたら、火薬類及び大型削岩機等による施工を中止し、ピック掘削を行わなければならない。
4. 受注者は、掘削にあたって、基礎面をゆるめないように施工するものとし、浮石などは除去しなければならない。
5. 受注者は、基礎面を著しい凹凸のないように整形しなければならない。
6. 受注者は、**設計図書**により、建設発生土を指定された建設発生土受入れ地に運搬し、流出、崩壊が生じないように排水、法面処理を行わなければならない。
7. 受注者は、工事現場内の床掘等にあたっては、河岸地山の挙動に注意し必要最小限度に施工しなければならない。
8. 受注者は、工事完了に伴い施工箇所河床面は、**設計図書**において明示のない限り、凹状に整正仕上げを行わなければならない。
9. 受注者は、盛土施工において、密度管理不可能なものについては、第1編 1-2-3-3 盛土工の19項の(5)の規定によるものとする。
10. 基礎地盤の**段階確認**は、すべての治山ダムで行い、基礎地盤としての適否について、**監督員**の**確認**を受けなければならない。また、**確認**に際しては、**設計図書**に示す資料を**提出**しなければならない。なお、**段階確認**の時期はコンクリート打設の10日以内とし、これにより難しい場合は**監督員に報告し、指示**によるものとする。
11. 受注者は、床掘途中において、地質・岩盤線の変化を認めたときは、構造物の変更を伴う

場合があるので、速やかに**監督員に報告**し、**指示**によらなければならない。

19-1-7-3 床掘土砂の処理

1. 受注者は、仮排水路その他のために下流の岩盤を掘削（床掘）してはならない。
なお、床掘土砂は、原則として堤体の上流側に運搬し、工事及び作業者の安全確保に支障が無いように処理しなければならない。やむを得ず上流以外に処理する場合は、**監督員と協議**しなければならない。
2. 受注者は、**監督員の承諾**を得ないで掘削した掘削土量の増加分は、受注者の責任において処理しなければならない。
3. 受注者は、前記の埋戻しをコンクリートで行わなければならない。
4. 受注者は、埋戻しをコンクリート以外とする場合は、**設計図書**に関して**監督員の承諾**を得なければならない。

19-1-7-4 コンクリート治山ダム本体工

1. 工程計画

受注者は、事前に打ち込みブロックの工程計画を作成し、**監督員の承諾**を得ると共にコンクリートの打ち込み時には、資格と経験の有する技術者を**現場**に常駐させなければならない。

2. コンクリート打ち込み準備

受注者は、基礎面に湧水等のある場合は、**監督員と協議**し、完全に排水してからでなければコンクリートを打ち込んで서는ならない。

3. 圧力水等による清掃

受注者は、コンクリート打込み前にあらかじめ基礎岩盤面の浮石、堆積物、油及び岩片等を除去したうえで、圧力水等により清掃し、溜水、砂等を除去しなければならない。

また、受注者は、コンクリートを打込む基礎岩盤及び水平打継目のコンクリートについては、あらかじめ吸水させ、湿潤状態にしたうえで、コンクリートを打設しなければならない。

4. モルタルの配合

モルタルの配合は本体コンクリートの品質を損なうものであってはならない。また、敷き込むモルタルの厚さは平均厚で、岩盤では2cm程度、水平打継目では1.5cm程度とするものとする。

5. 水平打継目の処理

受注者は、水平打継目の処理については、圧力水等により、レイタンス、雑物を取り除き、コンクリート表面を粗にし、清掃しなければならない。

6. 打込み高さ

受注者は、コンクリート打込み用バケットを、その下端が打込み面上1m以下に達するまで降ろし、打込み箇所のできるだけ近くに、コンクリートを排出しなければならない。

7. 振動機による締固め

- (1) 受注者は、コンクリートを、打込み箇所に運搬後、ただちに振動機で締固めなければならない。
- (2) 受注者は、コンクリートの締固めにあたっては、手持ち式内部振動機または、シャベル系の機械に搭載した内部振動機を用いなければならない。
- (3) 受注者は、振動機を鉛直に差込み、コンクリート全体が一様に締固められるようにし、層打ちの場合には、振動機を下層に入るようにしなければならない。また、振動機械を用いてコンクリートを横移動させてはならない。

(4) 受注者は、コンクリートの体積の減少が認められなくなり、空気あわがはず、水が表面に現れて、コンクリートが均一に溶け合ったように見えるまで、振動を行わなければならない。また、振動機は、コンクリートからゆっくり引抜き、穴が残らないようにしなければならない。

8. 水の除去

受注者は、各層の締固め面上昇してくる水を取り除かなければならない。

9. 一層の厚さ

受注者は、1リフトを数層に分けて打込むときには、締固めた後の一層の厚さが、40～50cm以下を標準となるように打込まなければならない。

10. 1リフトの高さ

1リフトの高さは0.75m以上2.0m以下とし、同一区画内は、連続して打込むものとする。

11. コンクリートの養生

受注者は、コンクリートを一定期間、十分な湿潤状態に保たなければならない。養生方法の選定にあたっては、その効果を確かめ、適切に湿潤養生期間を定めなければならない。

12. 打継ぎ目の結合の処置

受注者は、機械の故障、天候の変化その他の理由で、やむを得ず打継ぎ目を設けなければならない場合には、打継ぎ目の完全な結合を図るため、その処置について施工前に、**設計図書**に関して**監督員の承諾**を得なければならない。

13. 新コンクリートの打継

受注者は、旧コンクリートの材令が0.75m以上～1.0m未満リフトの場合は3日（中2日）、1.0m以上～1.5m未満のリフトの場合は4日（中3日）1.5m以上2.0m以下のリフトの場合は5日（中4日）に達した後に新コンクリートを打継がなければならない。これにより難しい場合は、施工前に**設計図書**に関して**監督員の承諾**を得なければならない。

14. コンクリートの打込み

受注者は、コンクリートの打込みを、日平均気温が4℃を超え25℃以下の範囲に予想されるときに実施しなければならない。日平均気温の予想がこの範囲になく打込むコンクリートの温度が25℃以上になるおそれのある場合は第1編 第3章 第9節 暑中コンクリート、コンクリート打設現場の日平均気温が4℃以下になるおそれのある場合は、第1編 第3章 第10節 寒中コンクリートの規定による。

また、降雨、降雪、強風、その他で、コンクリート打込みが不適當な状況になった場合は、打込みを行わない。

15. 養生についての承諾

受注者は、本条16項の場合は、養生の方法及び期間について、施工前に**設計図書**に関して**監督員の承諾**を得なければならない。

16. 冬季のコンクリート養生

受注者は、冬期における低温時のコンクリート養生は、普通養生のほか保温養生を行わなければならない。

17. 止水板の接合

受注者は、止水板の接合において合成樹脂製の止水板を使用する場合は、突合わせ接合としなければならない。

18. 接合部の止水性の確認

受注者は、止水板接合完了後には、接合部の止水性について、**監督員の確認**を受けなければな

らない。

19. 吸出し防止材の施工

受注者は、吸出し防止材の施工については、吸出し防止材を施工面に平滑に設置しなければならない。

20. 天端保護用コンクリート

受注者は、天端保護用コンクリートの打設、養生の方法について、**監督員の承諾**を得なければならない。

21. 天端保護用二次製品

天端保護用二次製品及び、その取付け方法については、**設計図書**によるものとする。

22. 隣接ブロックの高低差

隣接ブロックの高低差は、上下流方向で4リフト、軸方向で8リフト以内とする。

23. 水捌け

受注者は、水捌けの施工は水平打継をしてはならない、これにより難しい場合、施工前に**監督員の承認**を得なければならない。

24. 型枠

型枠は**設計図書**によるものとし、県産間伐材塗装合板型枠を使用する際に、入手困難等による場合は、**監督員と協議**のうえ、他の製品に変更することができる。

25. 型枠の取りはずし

型枠の組立取りはずしについては、以下のとおりとする。

- (1) 受注者は、型枠の組立にあたっては、仕上げコンクリート面からこれらの支持材が突出してはならない。

ただし、これ以外の場合には、**監督員の承諾**を得なければならない。

- (2) 受注者は、型枠の取りはずしにあたっては、コンクリート面が損傷しないように行わなければならない。

26. 型枠取りはずし後の処理

型枠の取りはずし後の処理については、以下のとおりとする。

- (1) 受注者は、コンクリート表面に生じた豆板、ボルトの穴、型枠取りはずしによって生じた損傷部及び型枠の不完全によってできた不陸等の処置にあたっては、処理方法等について**監督員の承諾**を得なければならない。
- (2) 受注者は、ボルト、棒鋼、パイプ等をコンクリート表面から2.5cm以内に残してはならない。

27. 表面仕上げ

表面仕上げについては、以下のとおりとする。

- (1) 受注者は、コンクリートの上面のしみ出た水を取り除いて、こてで平らに仕上げなければならない。ただし、こて仕上げは材料分離が生じないように行わなければならない。
- (2) 受注者は、ダムの越流部で、型枠に接しない部分の表面仕上げにあたっては、かなこてを用い平滑に仕上げなければならない。

19-1-7-5 コンクリート副ダム工

コンクリート副ダム工の施工については、第19編 19-1-7-4コンクリート治山ダム本体工の規定による。

19-1-7-6 コンクリート側壁工

1. 適用規定

均しコンクリート、コンクリート、吸出し防止材の施工については、第19編19-1-7-4 コンクリート治山ダム本体工の規定によるものとする。なお、これにより難しい場合は**監督員の承諾**を得なければならない。

2. 排水孔の適用規定

排水孔の施工にあたっては、特に指定のない場合は硬質塩化ビニル管（VPΦ50）を用い、2.0㎡に1箇所、千鳥形に設けるものとする。また、配置にあたっては側壁前面の水位を考慮するものとする。

19-1-7-7 間詰工

間詰工の施工については、第19編 19-1-7-4 コンクリート治山ダム本体工の規定によるものとし、本体と同時に打設するものとする。なお、これにより難しい場合は**設計図書**に関して**監督員の承諾**を得なければならない。

19-1-7-8 水叩工（水叩）

1. コンクリートの施工

受注者は、コンクリートの施工については、水平打継ぎをしてはならない。これにより難しい場合は、施工前に**設計図書**に関して**監督員の承諾**を得なければならない。

2. 適用規定

コンクリート、止水板又は吸出防止材の施工については、第19編 19-1-7-4 コンクリート治山ダム本体工の規定によるものとする。なお、これにより難しい場合は**監督員の承諾**を得なければならない。

19-1-7-9 残存型枠

1. 種別及び名称

(1) 残存型枠（外壁兼用型）

コンクリート構造物を型枠工法により施工する場合において、コンクリート打設後取り外しをしないでコンクリート構造物の外壁として活用される型枠をいう。

(2) 残存型枠（構造物一体型）

コンクリート構造物を型枠工法により施工する場合において、コンクリート打設後取り外しをしないでコンクリート構造物の一部として活用される型枠をいう。

2. 残存型枠（外壁兼用型）工

(1) 一般事項

1) 残存型枠工（外壁兼用型）とは、薄肉プレキャスト・セメントコンクリート製の型枠製品と組立部材を使用し、コンクリート打設後の脱型作業を必要としない型枠工のことをいう。

2) 残存型枠工（外壁兼用型）に用いる型枠は、下記のとおりとする。

①残存型枠（外壁兼用型）とは、意匠性を目的としない型枠材をいう。

②残存化粧型枠（外壁兼用型）とは、残存型枠（外壁兼用型）のうち化粧面が一体となった意匠性を目的とした型枠材をいう。

(2) 材料

受注者は、残存型枠工（外壁兼用型）に用いる型枠について、表1-1に従って品質規格証明書等を照合して**確認**した資料を事前に**監督員に提出**し、**監督員の確認**を受けるものとする。

表1-1 残存型枠（外壁兼用型）の規格

項目	内容	摘要
質量	残存型枠（外壁兼用型） 60kg/枚以下	
	残存化粧型枠（外壁兼用型） 110kg/枚以下	
主要材料	1) モルタル及びコンクリート 「共仕」第4編1-8-4の本体コンクリートの品質を損なうものであってはならない。 2) 型枠製品内蔵の補強部材 補強部材は、型枠本体に内蔵していること。 3) 補強部材が鉄製の場合には、エポキシ塗装又は同等以上の防錆処理を施すものとする。	品質証明書
強度特性	コンクリート打設時の側圧に耐える強度を有していること。	公的試験機関の証明書又は公的機関の試験結果
一体性	コンクリートと一体化する機能を有していること。	
耐久性	1) 型枠は耐凍結融解性を有していること。 2) 型枠は、ひび割れ又は破損した場合でも容易に剥落しないこと。	

(3) 施工

- 1) 受注者は、型枠にひび割れ等の有害な損傷を与えないようにしなければならない。
- 2) 受注者は、型枠のひび割れや変位等を防ぐため、適切な支持材の取付をしなければならない。
- 3) 受注者は、コンクリート打込み前にあらかじめ型枠裏面を湿潤状態にした上で、構造物内部及び型枠裏面に十分にコンクリートがまわり込むように締固めなければならない。
- 4) 受注者は、目地を設ける際には目地位置表面の型枠の縁を切らなければならない。
また、伸縮目地材を用いる際は目地材を型枠ではさみ込み、表面に露出させなければならない。

3. 残存型枠（構造物一体型）工

残存型枠（構造物一体型）工については**設計図書**によるものとする。

第8節 鋼製ダム工

19-1-8-1 一般事項

1. 本節は、鋼製ダム工として作業土工、埋戻し工、鋼製ダム本體工、鋼製側壁工、コンクリート側壁工、間詰工、水叩工、現場塗装工その他これらに類する工種について定める。
2. 受注者は、現場塗装工については、同種塗装工事に従事した経験を有する塗装作業者を工事に従事させなければならない。

19-1-8-2 材料

現場塗装の材料については、第3編 3-2-12-2 材料の規定による。

19-1-8-3 作業土工（床掘り・埋戻し）

作業土工の施工については、第19編19-1-7-2作業土工（床掘り・埋戻し）の規定によるものとする。

また、受注者は、作業土工（埋戻し）の際に、鋼製枠に敷均しまたは締固め機械が直接乗らないようにしなければならない。

19-1-8-4 鋼製ダム本体工

1. 鋼製枠の吊り込み

受注者は、鋼製枠の吊り込みにあたっては、塗装面に損傷を与えないようにしなければならない。

2. 適用規定

隔壁コンクリート基礎、均しコンクリート、コンクリート、吸出し防止材の施工については、第19編19-1-7-4コンクリート治山ダム本体工の規定による。

3. 倒れ防止

受注者は、枠内中詰材施工前の倒れ防止については、堤長方向に切梁等によるおさえ等を施工しなければならない。

4. 枠内中詰材投入

受注者は、枠内中詰材投入の際には、鋼製枠に直接詰石、建設機械等が衝突しないようにしなければならない。

19-1-8-5 鋼製側壁工

鋼製側壁工の施工については、第19編19-1-8-4鋼製ダム本体工の規定によるものとする。

19-1-8-6 コンクリート側壁工

コンクリート側壁工の施工については、第19編19-1-7-6コンクリート側壁工の規定によるものとする。

19-1-8-7 間詰工及び袖かくし

間詰工及び袖かくしの施工については、第19編19-1-7-4コンクリート治山ダム本体工の規定によるものとする。

19-1-8-8 水叩工

水叩工の施工については、第19編19-1-7-8水叩工（水叩）の規定によるものとする。

19-1-8-9 現場塗装工

現場塗装工については、第3編3-2-3-31現場塗装工の規定によるものとする。

第9節 木製治山ダム工

19-1-9-1 一般事項

本節は、木製治山ダム工として作業土工（床掘り・埋戻し）、床掘り土砂の処理、基礎工施工、木製ダム本体工、木製側壁工、間詰及び袖かくし、木製水叩工その他これらに類する工種について

て定める。

19-1-9-2 材料

1. 工事に使用する木材は、使用目的に支障となる腐れ、割れ等の欠点のないものとする。
2. **設計図書**に示す寸法の表示は、製材においては仕上り寸法とし、素材については特に明示する場合を除き、末口寸法とする。
3. 受注者は、防腐処理を施した木材を工事に使用する場合は、**設計図書**によるものとする。また、比較的規模が大きく、外力を考慮する構造部材で一定程度長期に強度を維持する必要がある場合は、防腐処理における湿潤度が適切に管理されたものを基本とする。
4. 使用する木材の寸法は、仕様寸法以上かつ施工に支障のでない範囲のものでなければならない。
5. 現地発生の木材等を使用する場合、品質・形状等については、**監督員の指示**によるものとする。
6. 防腐・防蟻処理に使用する木材保存剤は、人体への安全性及び環境への影響について配慮され、かつ、JIS K 1570（木材保存剤）に定められた品質に適合するものとする。
7. 受注者は、中詰石材（礫、栗石等）に**設計図書**に記載の規格のものを使用し、品質については、第2編 第2章 第2節によらなければならない。
8. 木材の仕様、中詰石材（礫、栗石等）の寸法、質量及び比重、その他使用する材料は、**設計図書**によるものとする。

19-1-9-3 作業土工（床掘り・埋戻し）

作業土工の施工については、第19編 19-1-7-2 作業土工（床掘り・埋戻し）の規定によるものとする。

また、受注者は、作業土工（埋戻し）の際に、木製枠に敷均し又は締固め機械が直接乗らないようにしなければならない。

19-1-9-4 基礎工の施工

1. 受注者は、切込砂利、砕石基礎工、割ぐり石基礎工の施工においては、床掘り完了後（割ぐり石基礎には割ぐり石に切込砂利、砕石などの間隙充填材を加え）締固めながら仕上げなければならない。
2. 土台基礎工に木材を使用する場合は、樹皮を剥いだ生木を用いなければならない。
3. 受注者は、土台基礎工の施工にあたり、床を整正し締固めた後、据え付けるものとし、空隙には、割ぐり石、砕石等を充填し、締め固めなければならない。
4. 受注者は片梯子土台及び梯子土台の施工にあたっては、部材接合部に隙間が生じないように土台を組み立てなければならない。
5. 受注者は止杭一本土台の施工にあたっては、上部からの加重の偏心が生じないように設置しなければならない。
6. 受注者は、土台基礎工に用いる木材について**設計図書**に示されていない場合は、樹皮を剥いだ生松丸太で、有害な腐れ、割れ、曲がり等のない材料を使用しなければならない。
7. 止杭の先端は、角すい形に削るものとし、角すい形の高さは径の1.5倍程度にしなければならない。

19-1-9-5 木製治山ダム本體工

1. 受注者は、横木、杵木の組み立ては**設計図書**によらなければならない。
2. 受注者は、横木、杵木の吊り込みにあたっては、木材に損傷を与えないようにしなければならない。
3. 受注者は、杵内中詰石材投入施工前の倒れ防止については、切梁等による押え等を施工しなければならない。
4. 受注者は、中詰石材（礫、栗石等）を詰める作業をできるだけ木材の組立と並行して層ごとに行い、中詰石材（礫、栗石等）の単位体積重量が得られるように詰めなければならない。
5. 受注者は、杵内中詰石材投入の際には、木製杵に直接詰石、建設機械等が衝突し、木材を損傷させないようにしなければならない。
6. 受注者は、中詰石材（礫、栗石等）は木材の隙間からこぼれ落ちないものを用いなければならない。

19-1-9-6 木製側壁工

木製側壁工の施工については、第19編 19-1-9-5木製治山ダム本體工の規定による。

19-1-9-7 間詰工及び袖かくし

受注者は、間詰及び袖かくしの位置、構造等については、**設計図書**によるものとし、堤体の進捗と合わせ施工するようにしなければならない。

第10節 根固工

19-1-10-1 一般事項

本節は、根固工として作業土工（床掘り・埋戻し）、床掘り土砂の処理、根固ブロック工、間詰工及び袖かくし、沈床工、かご工、その他これらに類する工種について定める。

なお、受注者は、護岸工の基礎洗掘防止のための根固工の施工に当たっては、指定された大きさを有する捨石を使用し、扁平、細長なものは避けなければならない。また、捨石に際しては、かみ合わせを十分にし、表面は特に大きなものを選んで、所定の断面に従って、ていねいに捨て込まなければならない。

19-1-10-2 作業土工（床掘り・埋戻し）

作業土工の施工については、第19編 19-1-7-2 作業土工（床掘り・埋戻し）の規定によるものとする。

19-1-10-3 根固めブロック工

1. 根固めブロック工の施工については、第3編 3-2-3-17 根固めブロック工の規定によるものとする。
2. 受注者は、根固めコンクリートブロックの施工に当たっては、次の各号によらなければならない。
 - (1) 原則として水中打込みを行わないこと、やむを得ず水中コンクリートの施工を必要とする場合は、**監督員の承諾**を得ること。
 - (2) ブロックの運搬及び据付けに当たっては、努めて振動もしくは衝撃の少ない方法を選ぶこと、また、ブロックの捨て込みは、所定の位置に据え付けるものとし、既設の工作物を損傷しない

ようにすること。

19-1-10-4 間詰工

間詰工の施工については、第19編19-1-7-4コンクリート治山ダム本体工の規定によるものとする。

19-1-10-5 沈床工

沈床工の施工については、第3編3-2-3-18沈床工の規定によるものとする。

19-1-10-6 木工沈床

受注者は、木工沈床の施工に当たっては、次の各号によらなければならない。

- (1) 木工沈床の敷成材は、最下層の方格材と直角に一格子間の所定本数を均等に正しく配列し、鉄線等で方格材に緊結すること。
- (2) 連結用の鉄筋は、まず下部で折り曲げ組立て後、最上部方格材に密接して折り曲げるものとし、また、折り曲げしろは、10cm以上とし、下流方向に曲げること。
- (3) 詰石は、所定の大きさを有するものとし、また、表面に大石を用い、なるべく空隙を少なくするよう充填すること。

19-1-10-7 かご工

かご工の施工については、第3編3-2-14-7かご工の規定による。

19-1-10-8 元付工

元付工の施工については、第1編 第3章 無筋・鉄筋コンクリートの規定による。

19-1-10-9 捨石工

捨石工の施工については、第3編3-2-3-19捨石工の規定による。

第11節 治山ダム付属物設置工

19-1-11-1 一般事項

本節は、治山ダム付属物設置工として作業土工、銘板工、防止柵工、その他これらに類する工種について定めるものとする。

19-1-11-2 作業土工（床掘り・埋戻し）

作業土工の施工については、第19編19-1-7-2 作業土工（床掘り・埋戻し）の規定によるものとする。

19-1-11-3 銘板工

1. 一般事項

受注者は、銘板及び標示板の設置にあたって、材質、大きさ、取付け場所を**設計図書**のとおりに行わなければならない。ただし、特に指定のない場合は第3編3-2-3-25 銘板工の規定によるものとし、その他規定のないものについては**監督員の指示**によらなければならない。

2. 設置位置等

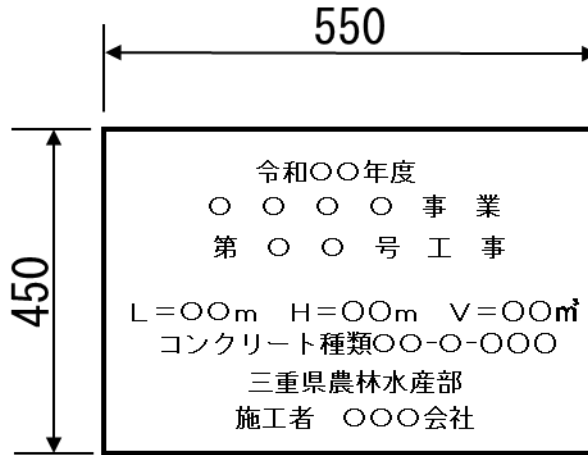
将来の維持管理面での必要性から各種事業の最終年度に文字など確認しやすい位置（袖天端を基本とする）に設置する。

(1) 形状

図1のとおりとする。厚さは20～25mm程度とする。

(2) 材質

本堤へ埋め込むため十分な耐久性を持つものでなければならない。一般には黒御影石を使用する。



[注1] ダム工のVは本堤、副堤、側壁、水叩の全体立積とする（間詰は含まない）。

[注2] 文字は掘深さ5mm前後の白エナメル入りとし、大きさは4～5cm前後とする。

図1 施工銘板

19-1-11-4 防止柵工

防止柵工の施工については、第3編 3-2-3-7 防止柵工の規定によるものとする。

19-1-11-5 仮設工

仮設工は、第3編第2章第10節及び本編 第7章 仮設工の規定によるものとする。

第2章 流路工

第1節 適用

19-2-1-1 適用工種

本章は、流路工における土工、護岸工、床固工、根固・水制工、流路付属物設置工、付帯道路工、仮設工その他これらに類する工種について適用する。

19-2-1-2 適用規定

1. 土工は、第1編 第2章 第3節 河川土工・海岸土工・砂防土工の規定による。
2. 仮設工は、第3編 第2章 第10節 仮設工及び本編 第7章 仮設工の規定によるものとする。
3. 本章に特に定めのない事項については、第1編 共通編 第2編 材料編 第3編 土木工事共通編の規定によるものとする。

19-2-1-3 水位の観測

受注者は、工事においては、水位の観測を必要に応じて実施しなければならない。

第2節 適用すべき諸基準

19-2-2-1 適用すべき諸基準

受注者は、**設計図書**において特に定めのない事項については、以下の基準及び参考資料による。これにより難しい場合は、**監督員の承諾**を得なければならない。

なお、基準等と**設計図書**に相違がある場合は、原則として**設計図書**の規定に従うものとし、疑義がある場合は**監督員**と**協議**しなければならない。

(1) 基準

林野庁 治山技術基準

林野庁 森林土木木製構造物設計等指針

(2) 参考資料

日本道路協会 道路土工－擁壁工指針 (平成24年7月)

日本道路協会 道路土工－カルバート工指針 (平成22年3月)

日本道路協会 道路土工－仮設構造物工指針 (平成11年3月)

第3節 護岸工

19-2-3-1 一般事項

1. 本節は、護岸工として作業土工（床掘り・埋戻し）、基礎工（護岸）、コンクリート護岸工、ブロック積護岸工、石積擁壁工、護岸付属物工、植生工その他これらに類する工種について定める。
2. 受注者は、仮締切、瀬がえ等の施工に当たっては、流水量及び工期を考慮して十分安全な構造としなければならない。
3. 受注者は、既設構造物と接して施工する場合は、現地に即してなじみよく取り付けなければならない。
4. 受注者は、コンクリート等護岸工で延長20m以上のものについて、**設計図書**で定める場合を

除き、原則として10m～15mごとに伸縮継目を設けなければならない。

5. 受注者は、護岸工には、背面の排水を速やかに行うよう傾斜を付けて水抜孔を設置しなければならない。
6. 受注者は、護岸工の背面水抜孔周辺その他必要な箇所には、原則として砂利等による透水層を設けなければならない。

19-2-3-2 作業土工（床掘り・埋戻し）

作業土工の施工については、第19編19-1-7-2作業土工（床掘り・埋戻し）の規定によるものとする。

19-2-3-3 基礎工（護岸）

護岸基礎工の施工については、第3編3-2-4-3 基礎工（護岸）の規定による。

19-2-3-4 コンクリート護岸工

コンクリート護岸工の施工については、第1編第3章無筋・鉄筋コンクリートの規定による。

19-2-3-5 ブロック積（張）護岸工

ブロック積（張）護岸工の施工については、第3編 3-2-5-3 コンクリートブロック工の規定による。

19-2-3-6 石積護岸工

石積護岸工の施工については、第3編 3-2-5-5 石積（張）工の規定によるものとする。

19-2-3-7 護岸付属物工

横帯コンクリートの施工については、第3編 3-2-14-4 法枠工の規定によるものとする。

また、プレキャスト横帯コンクリートの施工については、基礎との密着をはかり、接合面が食い違わないように施工しなければならない。

19-2-3-8 目地工

護岸工の縦目地は、10m間隔を標準とし、構造は、フラット型とする。なお、目地の材質については、第2編 2-2-10-2目地板の3項によるものとする。

19-2-3-9 コンクリート工

受注者は三面張りの流路工に当たっては、次の各号に留意しなければならない。

- (1) 底張り部分の基礎は、不等沈下の生じないように十分突き固め、平滑に仕上げたあとにコンクリートを打設すること。
- (2) 底張りコンクリートを打ち継ぐ場合は、伸縮継目と同一箇所とし、打ち継ぎ面が断面に直角になるようにすること。

19-2-3-10 植生工

植生工の施工については、第3編3-2-14-2植生工の規定によるものとする。

第4節 床固工

19-2-4-1 一般事項

本節は、床固工として作業土工、埋戻し工、床固本体工、垂直壁工、側壁工、水叩工、その他これらに類する工種について定めるものとする。

19-2-4-2 作業土工（床掘り・埋戻し）

作業土工の施工については、第19編 19-1-7-2 作業土工（床掘り・埋戻し）の規定によるものとする。

19-2-4-3 床固本体工

床固本体工の施工については、第19編19-1-7-4コンクリート治山ダム本体工の規定によるものとする。

19-2-4-4 垂直壁工

垂直壁工の施工については、第19編19-1-7-4コンクリート治山ダム本体工の規定によるものとする。

19-2-4-5 側壁工

側壁工の施工については、第19編19-1-7-6コンクリート側壁工の規定によるものとする。

19-2-4-6 水叩工

水叩工の施工については、第19編19-1-7-8水叩工（水叩）の規定によるものとする。

19-2-4-7 魚道工

魚道工の施工については、第19編19-1-7-4コンクリート治山ダム本体工の規定による。

第5節 根固・水制工

19-2-5-1 一般事項

根固・水制工の施工については、第19編 第1章 第10節に準ずるものとする。

第6節 流路付属物設置工

19-2-6-1 階段工

1. 受注者は、階段工を**設計図書**に基づいて施工できない場合には、**設計図書**に関して**監督員**と**協議**しなければならない。
2. 受注者は、プレキャスト階段の据付けにあたっては、部材に損傷や衝撃を与えないようにしなければならない。また、ワイヤー等で損傷するおそれのある部分は保護しなければならない。

19-2-6-2 銘板及び標示板

1. 受注者は、銘板及び標示板の設置にあたって、材質、大きさ、取付け場所を**設計図書**のとおりに行わなければならない。ただし、特に指定のない場合は第3編 3-2-3-25 銘板工の規定

によるものとし、その他規定のないものについては**監督員の指示**によらなければならない。

2. 設置位置等

将来の維持管理面での必要性から各種事業の最終年度に文字など確認しやすい位置に設置する。

(1) 形状

図2のとおりとする。厚さは20～25mm程度とする。

(2) 材質

本堤へ埋め込むため十分な耐久性を持つものでなければならない。一般には黒御影石を使用する。



護岸工

[注1] 流路工のLは全体延長とする。

[注2] 文字は掘深さ5mm前後の白エナメル入りとし、大きさは4～5cm前後とする。

図2 施工銘板

第3章 山腹工

第1節 適用

19-3-1-1 適用工種

1. 本章は、山腹工における土工、のり切工、階段切付工、軽量盛土工、土留工、埋設工、落石防護工、暗渠工、山腹水路工、柵工、筋工、伏工、実播工、吹付工、法枠工、植栽工、山腹工付属物設置工、仮設工その他これらに類する工種について適用する。
2. 支障物の除去
受注者は、工事施工に支障となる木竹、石礫等の除去については、**監督員**と**協議**しなければならない。
3. 資材の現地採取
受注者は、資材を現地採取した場合は、その跡地整理および復旧について十分留意しなければならない。

19-3-1-2 適用規定

1. 土工は、第1編 第2章 第3節 河川土工・海岸土工・砂防土工の規定による。
2. 仮設工は、第3編 第2章 第10節 仮設工及び本編 第7章 仮設工の規定によるものとする。
3. 本章に特に定めのない事項については、第1編 共通編 第2編 材料編 第3編 土木工事共通編 及び本編第4章地すべり防止工の規定によるものとする。

第2節 適用すべき諸基準

19-3-2-1 適用すべき諸基準

受注者は、**設計図書**において特に定めのない事項については、以下の基準及び参考資料による。これにより難しい場合は、**監督員**の**承諾**を得なければならない。

なお、基準等と**設計図書**に相違がある場合は、原則として**設計図書**の規定に従うものとし、疑義がある場合は**監督員**と**協議**しなければならない。

(1) 基準

林野庁 治山技術基準

林野庁 森林土木木製構造物設計等指針

(2) 参考資料

全国治水砂防協会 新・斜面崩壊防止工事の設計と実例	(平成19年9月)
全国特定法面保護協会 のり枠工の設計施工指針	(平成25年10月)
日本道路協会 道路土工－擁壁工指針	(平成24年7月)
日本道路協会 道路土工－カルバート工指針	(平成22年3月)
日本道路協会 道路土工指針－仮設構造物工指針	(平成11年3月)
土木研究センター 補強土(テールアルメ)壁工法 設計・施工マニュアル	(平成26年8月)
地盤工学会 グラウンドアンカー設計・施工基準・同解説	(平成24年5月)
PCフレーム協会 PCフレーム工法設計・施工の手引き	(平成24年9月)
斜面防災対策技術協会 新版地すべり鋼管杭設計要領	(平成28年3月)
斜面防災対策技術協会 地すべり対策技術設計実施要領	(平成19年12月)

第3節 のり切工

19-3-3-1 のり切工

1. 受注者は、のり切工の施工は、崩落崖や不規則な山腹斜面を安定斜面に整形することを目的とするため、**設計図書**に基づき、上部から下部に向かって順次施工するものとする。
2. 受注者は、のり先のかぶりにあっては十分切り取らなければならない。
3. 受注者は、のり切土砂は、上方から下方に向かって順次かき下ろし、降雨等によって流出しないよう斜面に安定させなければならない。
また、かきならしの際、根株、転石その他の山腹工の施工に障害となる物は除去しなければならない。
4. 受注者は、崩壊等の危険のおそれのある箇所、あるいは湧水、軟弱地盤等不良箇所ののり切に当たっては、あらかじめ**監督員**と**協議**しなければならない。
5. 受注者は、肥沃な表土をなるべく山腹に残すようにしなければならない。
6. 受注者は、多量ののり切土砂を山腹斜面に堆積させるときは、数回に分けて施工し、切取土砂の安定を図らなければならない。
7. 受注者は、暗渠工、埋設工にあたっては、のり切前に施工しなければならない。
8. 受注者は、のり切後は、しばらく風雨にさらし法切面が安定してから山腹工事を施工しなければならない。
9. 受注者は、崩壊の危険がある箇所、あるいは湧水、軟弱地盤等不良箇所の法切りにあたっては、あらかじめ**監督員**と**協議**しなければならない。
10. 受注者は、施工中の落石、崩壊、地すべり等の発生を防止するために、地山の変動に注意を払うとともに、短区間に区切り施工することとし、切取面、掘削面を長時間放置することのないよう努めなければならない。ただし、単位延長が短くできない場合は、十分な安全確保ができる施工方法を施工計画書に明記し、施工しなければならない。
11. 受注者は、斜面下部において、土砂等の崩落に備えて設計書のとおり仮設防護柵を設置した後、工事に着手しなければならない。ただし、現地調査の結果これにより難しい場合は**監督員**と十分協議のうえ、他の安全対策について検討しなければならない。
12. 受注者は、施工に先立ち、斜面の状態、背後地からの地表水の流入経路、湧水箇所について把握し、施工区域外へ安全に排水させるための準備排水や施工時の排水計画を十分検討し、切土施工斜面に流水が集まらないよう、斜面上方の仮排水路の設置や湧水箇所の処置を行わなければならない。
また、切土施工中や降雨が予想される場合について、湧水の有無、その状態に注意し、ビニールシート等による被覆を行なうとともに、必要に応じて切土斜面に流入・湛水しないよう仮排水路の設置などの手段を速やかに講じなければならない。降雨後は必ず斜面を踏査して、新たな流水や湧水がないか、また、亀裂等の斜面の変化について点検した後、作業をしなければならない。
13. 受注者は、工事施工にあたり、**監督員**と**協議**のうえ、あらかじめ地元住民に対し、施工の内容、工程その他の施工計画について説明を行なうとともに、異常事態の発生が予想される場合または発生した場合の通報、**連絡**および避難の方法等を周知徹底し、工事に対する理解と協力を得なければならない。

第4節 階段切付工

19-3-4-1 階段切付工

1. 受注者は、階段切付工の施工は、崩落崖や不規則な山腹斜面を安定斜面に整形することを目的とするため、**設計図書**に基づき、上部から下部に向かって順次施工するものとする。
2. 受注者は、階段面は、**設計図書**に基づき、原則として水平に階段を切らなければならない。
3. 受注者は、階段切付工の土砂は、上方から下方に向かって順次かき下ろし、降雨等によって流出しないよう斜面に安定させなければならない。
また、かきならしの際、根株、転石その他の山腹工の施工に障害となる物は除去しなければならない。
4. 受注者は、崩壊等の危険のおそれのある箇所、あるいは湧水、軟弱地盤等不良箇所の階段切付に当たっては、あらかじめ**監督員**と**協議**しなければならない。
5. 受注者は、多量の階段切付工の土砂を山腹斜面に堆積させるときは、数回に分けて施工し、切取土砂の安定を図らなければならない。

第5節 軽量盛土工

19-3-5-1 一般事項

本節は、軽量盛土工として、軽量盛土工その他これらに類する工種について定める。

19-3-5-2 軽量盛土工

軽量盛土工の施工については、第3編 3-2-11-2 軽量盛土工の規定による。

第6節 土留工

19-3-6-1 一般事項

本節は、擁壁工として作業土工、既製杭工、現場打擁壁工、プレキャスト擁壁工、補強土壁工、井桁ブロック工、落石防護工、土留・仮締切工、水替工その他これらに類する工種について定めるものとする。

なお、受注者は、土留工の施工に当たっては、切取面の保護及び切取土の処理に十分留意しなければならない。

19-3-6-2 作業土工（床掘り・埋戻し）

1. 作業土工の施工については、第3編 3-2-3-3 作業土工（床掘り・埋戻し）の規定による。
2. 受注者は、擁壁工の作業土工にあたっては、地山の変動に注意し、地すべり等を誘発させないよう施工しなければならない。

19-3-6-3 コンクリート土留工

1. コンクリート土留工の施工については、第1編 第3章 無筋・鉄筋コンクリートの規定による。
2. 受注者は、掘削、床掘後、速やかにコンクリートを打込まなければならない。
3. 受注者は、土留工の両端部にあたっては、十分に地山に取付け、原則として、地山に直接コンクリートを打設すること。
4. 受注者は、コンクリート土留工の背面の排水を速やかに行うよう、傾斜を付けて水抜孔を設置しなければならない。

19-3-6-4 鉄筋コンクリート土留工

鉄筋コンクリート土留工の施工については、第19編 19-3-6-3コンクリート土留工に準ずるものとする。

19-3-6-5 基礎工

基礎工の施工については、第3編 3-2-4-3 基礎工（護岸）の規定による。

19-3-6-6 ブロック積工

ブロック積工の施工については、第3編 3-2-5-3 コンクリートブロック工の規定による。

19-3-6-7 木製土留・擁壁工（ウッドブロック土留工等）

1. 床掘

受注者は、木製土留・擁壁工の床掘については、送り止め部分を施工基面に対して垂直に切り込み、整理のうえ横木等を床掘り面にくい込ませなければならない。

2. 打ち込み深さ

受注者は、杭の打ち込み深さは、出来るだけ杭長の $2/3$ 以上とし、少なくとも $1/2$ 以上としなければならない。なお、堅固な地盤に達して打ち込み不能の場合は、**監督員と協議**しなければならない。

3. 土砂の流出防止

受注者は、横木、控木等を所定の間隔に並べて、釘、鉄線等で締め付け、土砂又は礫等を詰めて締め固めるものとし、必要に応じて雑木、雑草、カヤ株等を植え込み、土砂の流出を防止しなければならない。

4. 横木の突き合わせ

受注者は、横木の突き合わせ継目部を乱継ぎにしなければならない。

19-3-6-8 丸太積土留工

1. 受注者は、丸太積土留工の施工に当たっては、横木と控木はボルト、鉄線等で緊結し、丸太と丸太との間には、土砂、礫等を詰め、十分突き固めなければならない。
2. 受注者は、前面の控木によってできる空隙部分には、萱株、雑草株等を植え付けて土砂の流出を防止し、埋土の固定を図らなければならない。

19-3-6-9 コンクリート板土留工

1. 受注者は、コンクリート板土留工の床掘は、所定の深さに掘り下げ、基礎地盤に達しない場合は、基礎栗石に目つぶし砂利を充填し、十分に突き固めなければならない。
2. 受注者は、コンクリート板の積上げは、床掘り完了後、部品の組立てを行い指定の材料を20cm厚さに中込めし、十分突き固め、表板控板を緊張し、その上に指定の材料を所定の厚さに投入し、基礎地盤程度の固さに仕上げなければならない。
3. 受注者は、裏込礫をコンクリート板の施工高と平行して所定の厚さに詰め込み、施工しなければならない。
4. 受注者は、湧水箇所及び湿潤な箇所では、控棒を通して排水できるようにしなければならない。

19-3-6-10 鋼製枠土留工

鋼製枠土留工の施工については、第19編 19-1-8-4 鋼製ダム本体工に準ずるものとする。

19-3-6-11 土のう積土留工

1. 受注者は、土のうに入れる土砂については、草木、根株その他腐食物、角の立った石礫等を除いたものを使用しなければならない。
2. 受注者は、小杭を必要とするときは、長さ 45 cm、末口3cm程度のもとし、袋の幅の中心に必ず袋を貫通させるように打たなければならない。
3. 受注者は、積上げについては、特に示さない限り、小口を正面にし、背面に土又は栗石等を盛立てて、十分突き固めながら所定の勾配に仕上げなければならない。
4. 受注者は、植生土のうを使用する場合には、種子の付いている面が表に出るように積み上げなければならない。

19-3-6-12 既製杭工

既製杭工の施工については、第3編3-2-4-4既製杭工の規定による。

19-3-6-13 プレキャスト擁壁工

プレキャスト擁壁工の施工については、第3編3-2-15-2プレキャスト擁壁工の規定による。

19-3-6-14 補強土壁工

補強土壁工の施工については、第3編3-2-15-3補強土壁工の規定による。

19-3-6-15 井桁ブロック工

井桁ブロック工の施工については、第3編3-2-15-4井桁ブロック工の規定による。

第7節 埋設工

19-3-7-1 埋設工

1. 埋設工の施工は、第19編 第3章 第6節土留工の規定による。
2. 受注者は、埋設工と暗きょ工を同時に施工する場合には、原則として暗きょ工を優先して施工しなければならない。

第8節 落石防護工

19-3-8-1 一般事項

1. 本節は、落石防護工として、鋼製落石防止壁工、落石防護柵工、落石防護網工、落石防護土留工、固定工（ロープ伏工）その他これらに類する工種について定める。
2. 受注者は、落石防護工の施工に当たり、危険と思われる斜面内に浮石、転石がある場合は、その処理方法について**監督員**と**協議**しなければならない。ただし、緊急やむを得ない場合には、災害防止のための措置をとった後、速やかに**監督員**に**通知**しなければならない。
3. 受注者は、工事着手前及び工事中に斜面内に新たな落石箇所を発見したときは、防止対策について**監督員**と**協議**しなければならない。

19-3-8-2 材料

受注者は、落石防護工の施工に使用する材料で、**設計図書**に記載のないものについては、**監督員**と**協議**しなければならない。

19-3-8-3 鋼製落石防止壁工

1. 鋼製落石防止壁工の施工基準線はメインポストの芯横断方向とする。
2. 受注者は、**設計図書**に基づき型枠取付完了後に、主構の基礎コンクリートを打設するものとする。なお、鋼材と接する基礎の天端面は所定の高さで平滑に仕上げなければならない。
3. 受注者は、組立に先立ち部材数を部材表で確認し、その後、施工計画に準じて施工するものとする。
4. 受注者は、基礎コンクリートに取付けるアンカーボルト部のコンクリートについては、入念につき固めアンカーボルトを十分に固定しなければならない。
5. 受注者は、メインポスト及びサポートの組立に当たっては中心線を正確に合せ、主構本締め（高力ボルト、ナット）は、確実に締付けなければならない。
6. 受注者は、主構組立を片側から順次行い、壁材のH形鋼又は鋼板を所定の位置で高力ボルト、ナット及び普通ボルト、ナットで強固に主構に固定しなければならない。

19-3-8-4 落石防護柵工

1. 受注者は、落石防護柵工の支柱基礎の施工については、周辺の地盤をゆるめることなく、かつ、滑動しないよう定着しなければならない。
2. 受注者は、ケーブル金網式の設置にあたっては、初期張力を与えたワイヤロープにゆるみがないように施工し、金網を設置しなければならない。
3. 受注者は、H鋼式の緩衝材設置にあたっては、**設計図書**に基づき設置しなければならない。

19-3-8-5 落石防護網工

1. 一般事項

受注者は、落石防止網工の施工については、アンカーピンの打込みが岩盤で不可能な場合は**設計図書**に関して**監督員**と**協議**しなければならない。

2. 監督員との協議

受注者は、現地の状況により、**設計図書**に示された設置方法により難しい場合は、**設計図書**に関して**監督員**と**協議**しなければならない。

19-3-8-6 固定工（ロープ伏工）

1. 受注者は、浮石等の荷重に十分耐えられるように、ロープの支持力部のアンカーは、しっかりした基岩、または土中に取り付け、確実に定着しなければならない。
2. 受注者は、ワイヤロープやアンカーボルトが腐食しないよう取り扱いに注意しなければならない。

第9節 暗渠工

19-3-9-1 一般事項

1. 本節は、暗きょ工として礫暗きょ工、鉄線かご暗きょ工、その他二次製品を用いた暗きょ

- 工、ボーリング暗きょ工その他これらに類する工種について定める。
2. 受注者は、暗渠工にあたっては、土質および湧水の状態に応じ、その位置及び方法等について、常に**監督員**の**指示**を受けて施工しなければならない。なお、暗渠の目詰りを防止するため、吸出し防止材を使用し、土砂の混入をさげなければならない。
 3. 受注者は、暗渠工の埋戻しは、透水性のよい土から漸次密度の高い土を埋戻し仕上げなければならない。なお、土留矢板施工の場合の埋戻しは、埋戻してから矢板を順次はずさなければならない。
 4. 受注者は、防水シートと吸出し防止材を併用する場合、重複を設けて敷き並べなければならない。

19-3-9-2 礫暗渠工

受注者は、礫暗渠工の施工にあたっては、所定の床掘をし、地ならし後、十分突き固め、防水シート等を敷き並べて下部になるべく大きい礫を入れ、順次小さい礫を入れて土砂を埋め戻し、入念に仕上げなければならない。

19-3-9-3 鉄線籠暗渠工

受注者は、鉄線籠暗渠工の施工にあたっては、所定の床掘をし、地ならし後十分つき固め、石詰しながら鉄線籠を据付、鉄線等で相互の連結を十分にして安定させ、目詰りを防ぐため礫等で被覆してから、埋め戻さなければならない。

19-3-9-4 集水管暗渠工

1. 施工位置

受注者は、集水管暗渠工の施工にあたっては、所定の床掘をし、底部に集水管を布設し、その上部に礫等を充填して仕上げなければならない。

2. 継目の施工

受注者は、集水管の布設にあたっては、特に継目から漏水しないよう施工しなければならない。

19-3-9-5 その他二次製品を用いた暗渠工

受注者は、各種の暗渠排水管等を用いた暗渠工の施工にあたっては、**設計図書**によるほか、それぞれの製品の特徴に応じ、施工しなければならない。

19-3-9-6 ボーリング暗渠工

1. 受注者は、ボーリングの施工に先立ち、孔口の法面を整形し、完成後の土砂崩壊が起きないようにしなければならない。
2. 保孔管は、削孔全長に挿入するものとし、**設計図書**に指定するものを除き、硬質塩化ビニール管とするものとする。
3. 保孔管のストレーナー加工は、**設計図書**による。
4. 受注者は、ボーリング暗渠工の施工にあたっては、**設計図書**に示されたせん孔位置、配列、方向、勾配及び深度等により施工しなければならない。
5. 受注者は、ボーリングの孔口については、堅硬な地盤を選んで孔口付近に流下した地下水が散逸しないようにしなければならない。

6. 受注者は、削孔が予定深度まで掘進する前に目的を達した場合、又は予定深度まで掘進しても目的を達しない場合は、速やかに**監督員の指示**を受けなければならない。
7. 受注者は、検尺を受ける場合は、監督員立会の上で、ロッドの引抜作業を行い、その延長を計測するものとする。ただし、検尺の方法について、**監督員**が受注者に**指示**した場合にはこの限りではない。
8. 受注者は、地下水滞留層部分の保孔管には、ストレーナーをつけなければならない。なお、ストレーナーの大きさ及び配置については、**設計図書**によるものとする。ただし、**設計図書**により難しい場合は、**監督員**との**協議**によるものとする。
9. 受注者は、ボーリング孔からの排水は、速やかに排水し、再浸透を防止しなければならない。
10. 受注者は、ボーリング作業に当たっては、振動、ショックに耐える強固な足場を設置し、削孔機を指定された方向に正確に口付けした後、固定して行わなければならない。
11. 受注者は、削孔後、1時間ほど放置してから湧水状況を確認するものとする。
12. 受注者は、施工中、次の各号の事態が生じた場合は、記録を整理し、**監督員**に**提出**しなければならない。
 - (1) 地下水量が変化した場合
 - (2) 地質が大きく変化した場合
 - (3) 方向、角度及び長さの変更が必要になった場合
 - (4) その他必要が生じた場合
13. 受注者は、せん孔完了後、各箇所ごとに、せん孔地点の脇に、番号、完了年月日、孔径、延長、施工業者名を記入した標示板を立てなければならない。

第10節 山腹水路工

19-3-10-1 一般事項

1. 本節は、山腹水路工として、作業土工（床掘り・埋戻し）、水路工、暗きょ併用水路工、暗きょ工、現場打水路工、集水榭工、練石張水路工、植生土のう水路工、張芝水路工その他これらに類する工種について定める。
2. 受注者は、水路の勾配は区間ごとに一定となるように施工し、極端な屈曲は避けなければならない。
3. 受注者は、土留工等の関連構造物の前後に、柵を作らないようになじみよく取り付けなければならない。
4. 受注者は、施工中工事区域内に新たに予期できなかった亀裂の発生等異常を認めた場合、工事を中止し、**監督員**と**協議**しなければならない。ただし、緊急を要する場合には、応急措置をとった後、直ちに**監督員**に**連絡**しなければならない。

19-3-10-2 作業土工（床掘り・埋戻し）

作業土工の施工については、第3編 3-2-3-3 作業土工（床掘り・埋戻し）の規定による。

19-3-10-3 水路工

1. 水路工の施工

受注者は、水路工の施工にあつては、浮水路にならないようにしなければならない。

2. 関連構造物への固定

受注者は、水路工の施工にあたっては、第19編 19-3-6-1 の関連構造物によく固定させるものとする。

3. 水路の合流

受注者は、水路を合流させる場合は、特に**指示**がない場合を除きその交角がなるべく鋭角になるようにしなければならない。

4. 野面石水路

受注者は、野面石水路においては、石材は長手を流路方向に置き、中央部及び両端部には大石を使用しなければならない。

5. コルゲートフリュームの組立

受注者は、コルゲートフリュームの組立てにあたっては、上流側または高い側のセクションを、下流側または低い側のセクションの内側に重ね合うようにし、重ね合わせ部分の接合は、フリューム断面の両側で行うものとし、底部で行ってはならない。

また、埋戻し後もボルトの締結状態を点検し、ゆるんでいるものがあれば締直しを行わなければならない。

19-3-10-4 暗渠併用水路工

1. 適用規定

暗渠併用水路工の施工については、第19編 19-3-9-3 鉄線籠暗渠工の規定による。

2. 排水水路の施工

受注者は、排水路の両側を良質な土砂で埋戻し、水路工に損傷を与えないよう締固め、排水路に表流水が流れ込むようにしなければならない。

3. 水路の肩及び切取法面

受注者は、水路の肩及び切取法面が、流出または崩壊しないよう、保護しなければならない。

4. 暗渠の施工

受注者は、地下水排除のための暗渠の施工にあたっては、基礎を固めた後、透水管及び集水用のフィルター材を埋設しなければならない。

19-3-10-5 暗渠工

受注者は、地下水排除のための暗渠の施工にあたっては、基礎を固めた後、透水管及び集水用のフィルター材を埋設しなければならない。透水管及びフィルター材の種類、規格については、**設計図書**によらなければならない。

19-3-10-6 現場打水路工

1. 水路勾配

受注者は、現地の状況により、**設計図書**に示された水路勾配により難しい場合は、**設計図書**に関して**監督員**と**協議**するものとし、下流側または低い側から設置するとともに、底面は滑らかで一定な勾配になるように施工しなければならない。

2. 柵渠の施工

受注者は、柵渠の施工については、くい、板、かさ石及びはりに隙間が生じないように注意して施工しなければならない。

19-3-10-7 集水樹工

集水樹工の施工については、第3編 3-2-3-30 集水樹工の規定による。

19-3-10-8 練石張水路工

1. 受注者は、張石は、長い方を流路方向に平行におき、また、中央部及び両肩には大石を使用しなければならない。
2. 受注者は、張石が抜けないよう裏込め及びコンクリートを充填しなければならない。

19-3-10-9 植生土のう水路工

1. 受注者は、植生土のうを並べ十分つき固め、アンカーは先端を鋭利なもので打止めなければならない。
2. 受注者は、種子付き土のう等を使用する場合は、種子を装着した面を上にし、十分踏み固めて路床に密着させ、所定の間隔で止杭を用い固定しなければならない。
3. 受注者は、種子付き土のう等から種子や肥料が落ちないように、取扱いに留意して施工しなければならない。
4. 受注者は、水路肩の取付にあたっては、水路側に傾斜させなければならない。
5. 受注者は、継手が四つ目にならないように施工しなければならない。

19-3-10-10 張芝水路工

1. 受注者は、芝を敷き並べ十分つき固め、目串で打止めしておかななければならない。
2. 受注者は、水路肩芝付けの仕上げにあたっては水路側に傾斜させなければならない。
3. 受注者は、芝の継手が四つ目にならないように施工しなければならない。

19-3-10-11 コルゲート半円管水路工

受注者は、裏込部分を丁寧につき固め、コルゲート等に衝撃、偏荷重を与えないよう施工しなければならない。

19-3-10-12 じゃかご、ふとんかご、特殊かご水路工

1. じゃかご等の固定

受注者は、じゃかご等水路工にあたっては、腐朽しにくい止杭を打たなければならない。

2. 中詰石の充てん

受注者は、かご自体が緩みのないよう中詰石を十分に詰込み編み目から漏れないように留意しなければならない。

3. 止杭の打込み

受注者は、止杭にあたっては、堅固な地盤に確実に打込まなければならない。

第11節 柵工

19-3-11-1 一般事項

本節は、柵工として編柵工、木柵及び丸太柵工、コンクリート板柵工、鋼製及び合成樹脂二次製品の柵工その他これらに類する工種について定める。

1. 施工順序

受注者は、柵工の施工順序については、上方より下方に向かって行うものとする。

2. 斜面整地

受注者は、斜面整地にあたっては、上方より下方に向って順次凹凸なく均し、根株、転石、その他地盤を柔軟にする障害物を除去しなければならない。

3. 柵工の設置

受注者は、柵工の施工にあたっては等高線にそって水平に設置することを原則とする。わずかな勾配を付ける時は、水路側に傾けること。

19-3-11-2 編柵工

1. 受注者は、地盤を等高線に沿って所定の深さに掘削し、杭木を所定の間隔に打込まなければならない。
2. 受注者は、帯梢のかきあげにあたっては、隙間のないように下部より順次かきあげ、十分に踏み固めながら、少なくとも上端の2本は抜けないようにねじりかき、または、鉄線等で緊結し、杭の頭出しは6cm程度とするものとする。
3. 受注者は、帯梢のかきあげ後は、ただちに背面に肥沃な土壌を踏み固めながら埋め立てなければならない。

19-3-11-3 木柵工

1. 受注者は、壁材の丸太の組立にあたっては、丸太の隙間が最小限となるよう組立て埋め土が流出しないようにしなければならない。
2. 受注者は、壁材の丸太の継目が一線に集中しない様にしなければならない。
3. 丸太の組立て後は、前条3項と同様とする。
4. 受注者は、ヤナギ・ウツギ等のさし木にあつては、十分に充実した枝の中間部を用い、葉を除去し、土と密着させること。

19-3-11-4 コンクリート板柵工

1. 受注者は、板柵は、親杭の固定柵に完全に接し、かつ、最下端より 10～20 cm程度地盤に埋め込まなければならない。
2. 受注者は、板柵は、設定された連結部を鉄線をもって相互に連結し、上質粘土又はモルタルをもって連結点を充てんするものとする。
3. 受注者は、親杭と板柵は、木枠で安全に固定しなければならない。
4. 受注者は、アンカープレートは、板柵に平行に設置し、土圧が働いた場合、地下に潜入するよう傾斜角をもっていなければならない。
5. 受注者は、アンカープレートは、土圧の作用を完全にするためアンカープレートの中心点にタイロットの取付け孔を有するものとする。

19-3-11-5 鋼製及び合成樹脂二次製品の柵工

受注者は、鋼製及び合成樹脂二次製品の柵工は、**設計図書**によるほか、それぞれの製品の特徴に応じ、施工しなければならない。

第12節 筋工

19-3-12-1 一般事項

本節は、筋工として石筋工、萱筋工、丸太筋工、その他緑化二次製品を用いた筋工その他これらに類する工種について定める。

1. 施工順序

受注者は、筋工の施工順序については、上方より下方に向かって行うものとする。

2. 斜面整地

受注者は、筋工の施工に伴う斜面整地にあたっては、上方より下方に向って順次凹凸なく均し、斜面の浮き土砂、根株、転石、その他障害物を除去しなければならない。

3. 筋工の設置

受注者は、筋工の施工にあたっては等高線にそって水平に設置することを原則とする。わずかな勾配を付ける時は、水路側に傾けること。

19-3-12-2 石筋工

1. 積石の形状

受注者は、石筋の積石にあっては、なるべく堅固なものを使用し、長径を控方向に使用して外力に対して抵抗性をもたせること。また、根石の下及び天端に所定の萱又は雑草株を植え付けて仕上げなければならない。

2. 締固め

受注者は、積石の背後の埋め土を、十分踏み締めること。

19-3-12-3 萱筋工

受注者は、階段を設けない筋工の場合は、直高は50 cm程度を標準とし、萱又は雑草株を帯状に植え付け、踏み固め仕上げなければならない。

19-3-12-4 丸太筋工

受注者は、丸太にあっては、元口、末口を交互に積み重ね、その脊後に埋め土を行い丸太の間には、ヤナギ、ウツギ等を挿し込むなどして仕上げなければならない。

19-3-12-5 木筋工

1. 横木の埋込

受注者は、一本木筋工の横木にあっては直径の半分程度埋め込まなければならない。

2. さし木

受注者は、ヤナギ、ウツギ等のさし木にあっては、十分に充実した枝の中間部を用い、葉を除去し、土と密着させること。

19-3-12-6 人工芝筋工

1. 受注者は、法面整地後設計図書に基づいて溝を切り付け、この溝肩に種子帯（袋）を敷き込み覆土したあと十分締め固めなければならない。

2. 受注者は、種子帯（袋）は種子テープのある方を外側にして、約1cm程度法面からはみだすように施工しなければならない。

3. 受注者は、種子帯（袋）の挿し込みに用いる目串の先端を、鋭利なものに仕上げなければならない。

19-3-12-7 植生土のう筋工

1. 植生土のうの製作

受注者は、中詰土を袋詰めする場合は、袋に約8分目程度を充填し、袋の口を閉じ中詰土がこぼれないようにしなければならない。

2. 植生土のうの固定

受注者は、植生土のう筋工は**設計図書**に基づいて施工し、法面と植生土のうは完全に密着させ空隙には土砂を充填し、アンカーを打ち込んで法面と植生土のうが一樣な平面になるように仕上げなければならない。

19-3-11-8 その他緑化二次製品を用いた筋工

受注者は、緑化二次製品を用いた筋工は、**設計図書**によるほか、それぞれの製品の特徴に応じ、施工しなければならない。

第13節 伏工

19-3-13-1 一般事項

1. 本節は、伏工としてわら伏工、むしろ伏工、網伏工、その他二次製品を用いた伏工その他これらに類する工種について定める。
2. 受注者は、斜面整地は、上方から下方に向かって順次凹凸なくならし、斜面の浮き土砂、根株、転石その他障害物を取り除き、平滑にしなければならない
3. 受注者は、被覆材料にあつては法面に十分密着させなければならない。また被覆材料が風雨等によりはく離する恐れのあるときは縄等により固定しなければならない。

19-3-13-2 わら伏工

1. 受注者は、階段を切って筋工等と併用させる場合は、わらの先端を階段上に埋め込み、茎の部分を斜面に沿って垂らし、下部は縄を張って押さえなければならない。
2. 受注者は、階段を切らないで施工する筋工等の斜面被覆の場合は、わらを水平に敷き並べ、その両端を止め縄で止めなければならない。
3. 受注者は、わらの飛散を防止するための止め縄及び押縄は、斜面長、わらの長さに応じて適切な間隔とし、必要によって目串等で縄を押さえるものとする。

19-3-13-3 むしろ伏工

1. 受注者は、むしろ伏せ工の施工に当たっては、むしろのわらがのり面に水平になるように張り付け、降雨による流水を分散させ、種子、肥料等の流亡を防止するようにしなければならない。
2. 受注者は、種子、肥料を装着したむしろは、その面をのり面に密着させなければならない。

19-3-13-4 網伏工

1. 播種をともなう網伏工は、次節に準ずるものとする。

2. 受注者は、網伏工は、原則として上部から下方に向かって行い、安全に留釘等で地表面に密着させ、固定しなければならない。
3. 受注者は、網の連結は、上部の網を上、下部の網を下にして1目以上重ね、網と同質以上の材料で連結しなければならない。
4. 受注者は、網伏工にロープを使用する場合は、次の各号によるものとする。
 - (1) 施工斜面の周囲の網端部は、ロープで密着固定し、ロープの交点及び必要な箇所をアンカーで固定すること。
 - (2) 斜面部分のロープは、網と密着固定し、交点及び必要な箇所をアンカー又は留釘等で固定すること。

19-3-13-5 その他二次製品を用いた伏工

二次製品を用いた伏工の施工については、第19編 第3章 第13節1項に準ずるものとする。

第14節 実播工

19-3-14-1 実播工

実播工の施工については、第3編 3-2-14-2 植生工の規定によるものとする。

19-3-14-2 筋実播工

1. 受注者は、原則として等高線に沿って溝をつけなければならない。
2. 受注者は、所定の種肥土を溝に均等に播き込まなければならない。
3. 受注者は、播種後は、土羽板等で十分打ち固めなければならない。

19-3-14-3 斜面実播工

1. 受注者は、斜面の浮き土砂を処理した後でなければ斜面実播工を行ってはならない。
2. 受注者は、浮き土砂の整理後、のり面にレーキ等で水平に溝を付け、種子の流亡を防ぐようにしなければならない。
3. 受注者は、所定の種肥土を均等に行きわたるように播かなければならない。

19-3-14-4 航空実播工

1. 航空実播工は、スラリー方式（粘液状のスラリー材（種子、肥料、侵食防止材、混和材、着色材等の混合物）を散布するもの）と、ベース方式（ベース材（種子、有機質土壌、肥料、保水材等を袋状またはペレット状にしたもの）を塊状にして分散投下し、次いでスラリー材を散布するもの）、空播き方式（肥料、種子）に区別するものとする。
2. 受注者は、航空機による散布実施に先立ち、施工地を空中から識別出来るように現地に標識等を設置、またはGPS及び写真等による施工地確認をし、**監督員に報告**しなければならない。これ以外の方法による場合は、**監督員の承諾**を得るものとする。
3. 受注者は、使用する機械器具については、かくはん装置付き散布機、ミキサ等で、空中散布に適したものを選定しなければならない。
4. 受注者は、材料の混合については、散布方式に応じた順序、方法で投入し、5分以上かくはんし、均一なスラリーとしなければならない。なお、乾燥したファイバー等を使用する場合は、10分以上かくはんしなければならない。

5. 受注者は、散布については、10～20m程度の上空から地形、傾斜に応じて調整しながら行い、散布間隔は、散布装置、散布材料等に応じ4～30mの範囲で行うなどして、均等に散布しなければならない。
6. 受注者は、散布状況を把握するため、施工地の数箇所散布状況確認調査を行い、必要がある場合は補正散布等を行わなければならない。
7. 受注者は、材料の配合、練り混ぜにあたってはヘリコプターの積載量、飛行時間、天候等の条件を勘案して行うこととし、時間経過による材料の固結分離等おこさないよう注意しなければならない。
8. 受注者は、散布にあたって民家その他構造物の上空を飛行する場合は、汚染しないよう十分に留意するものとする。
9. 受注者は、強風、濃霧、強い降雨のあるとき、または散布直後に豪雨のおそれのあるときは実施してはならない。
10. 受注者は、ヘリポートを設ける場合には、ヘリコプターの離着陸及び材料の積込等に支障のない面積を有するとともに附近の民家等に騒音、汚染等の影響が少なく交通や人畜に危険を及ぼさない場所でなければならない。
11. 受注者は、散布にあたっての工程調査資料及び飛行時間記録を、必要に応じて**監督員に提出**しなければならない。
12. 受注者は、ヘリコプターの夜間けい留中にあつては、必要に応じて夜間警備員を配置するものとする。

第15節 吹付工

19-3-15-1 吹付工

吹付工の施工については、第3編 3-2-14-3 吹付工の規定による。また、植生工の施工については、第3編3-2-14-2植生工の規定による。

第16節 法砕工

19-3-16-1 法砕工

法砕工の施工については、第3編 3-2-14-4 法砕工の規定による。

第17節 植栽工

19-3-17-1 一般事項

本節は、植栽工として植栽、追肥、補植その他これらに類する工種について定める。

19-3-17-2 植栽

1. 受注者は、苗木運搬については、根をこも、むしろ等で包んで運搬しなければならない。なお、運搬中損傷しないよう取り扱うと同時に乾燥しないようシート等で全体を覆わなければならない。
2. 受注者は、苗木の仮植する場所については、日陰、適湿の土地であつて雨水の停滞しないところを選定しなければならない。
3. 受注者は、仮植については、根が重ならないようにして並べ、幹の 1/3～1/4 を覆土し、踏み付けた後、再び軽く土を覆い、乾燥を防ぐため日中は必ずこも、むしろ等で日除けをしない。

ければならない。

4. 受注者は、植付けのために作業地に苗木を運搬したときは、直ちに束を緩めて仮植を行い、むしろ等で覆って風、光にさらさないようにしなければならない。
5. 受注者は、苗木を携行するときは、根を露出させないように必ず苗木袋を使用する等適切な処置を講じなければならない。
6. 受注者は、植穴については、径及び深さをそれぞれ30cm程度に掘り耕転し、石礫及び根株等の有害物を除去しなければならない。ただし、地形、土質条件により所定の植穴が掘れない場合は、**監督員と協議**しなければならない。
7. 受注者は、堆肥を基肥とする場合は、植穴最下部に入れ5～10cm覆土しなければならない。
8. 受注者は、植付けについては、やや深めに、根を自然状態のまま広げて植穴中央に立て、苗木をゆり動かしながら手で覆土し、苗木を少し引き上げ加減にして周囲を踏み固め、そのあとがくぼみにならないようにいくぶん高めに行うものとする。なお、深植、浅植にならないようにしなければならない。
9. 受注者は、化学肥料を基肥とする場合は、ある程度埋め戻した後、根張り（又は枝張り）の外側に点状、半月状又は輪状に苗木に触れないように施し、更に周囲に残っている土を肥料の深さが3～10cmになるように盛り上げ、再び踏み固めなければならない。
10. 受注者は、日光の直射が強い日及び強風の際は、なるべく植付けを避けるものとし、やむを得ず実施する場合は、苗木、植穴、覆土等の乾燥に十分注意しなければならない。
11. 受注者は、気象状況により乾燥が続き、植付け後の活着が危ぶまれるときは作業を中止し、**監督員に報告**しなければならない。
12. 受注者は、肥料は、直射日光、雨水等にさらさないように覆いをして保管しなければならない。
13. 受注者は、配合肥料（粒状肥料を含む）を施肥する場合は、基準量の入る升を使用しなければならない。
14. 受注者は、肥料が直接植栽木の根に接触しないように留意し、均等に根から吸収されるように散布し、施肥しなければならない。

19-3-17-3 追肥

受注者は、追肥については、根張りの外側に点状、半月状又は輪状に深さ 3～10 cmの穴又は溝を掘り、溝の中に肥料を散布し、よく覆土しなければならない。

19-3-17-4 補植

補植は、第19編 19-3-17-2 植栽に準ずるものとする。

第18節 山腹付属物設置工

19-3-18-1 一般事項

本節は、山腹付属物設置工として施工銘板その他これらに類する工種について定めるものとする。

19-3-18-2 施工銘板

将来の維持管理面での必要性から事業の最終年度に文字など確認しやすい位置に設置する。

(1) 形状

図3のとおりとする。厚さは1.0mmとする。

(2) 材質

十分な耐久性を持つものでなければならない。一般には鋼板を使用する。

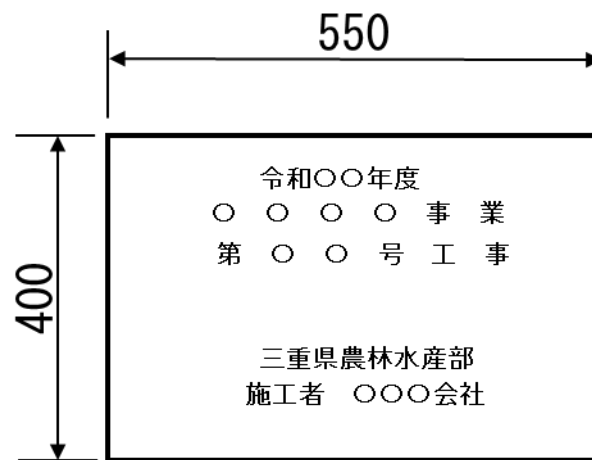


図3 施工銘板

第4章 地すべり防止工

第1節 適用

19-4-1-1 適用工種

本章は、地すべり防止工における土工、暗渠工、集水井工、排水トンネル工、排土工及び押え盛土工、杭工、シャフト工（深礎工）、アンカー工、地すべり防止工付属物設置工、仮設工その他これらに類する工種について適用する。

19-4-1-2 適用規定

1. 土工は、第1編 第2章 第3節 河川土工・海岸土工・砂防土工の規定による。
2. 仮設工は、第3編 第2章 第10節 仮設工及び本編 第7章 仮設工の規定によるものとする。
3. 本章に特に定めのない事項については、第1編 共通編 第2編 材料編 第3編 土木工事共通編の規定によるものとする。

19-4-1-3 異常時の対応

受注者は、施工中工事区域内に新たに亀裂等異常が認められた場合は、直ちに**監督員に報告**しなければならない。

第2節 適用すべき諸基準

19-4-2-1 適用すべき諸基準

受注者は、**設計図書**において特に定めのない事項については、以下の基準及び参考資料による。これにより難しい場合は、**監督員の承諾**を得なければならない。なお、基準類と**設計図書**に相違がある場合は、原則として、**設計図書**の規定に従うものとし、疑義がある場合は**監督員に確認**を求めなければならない。

(1) 基準

林野庁 治山技術基準

林野庁 森林土木木製構造物設計等指針

(2) 参考資料

地盤工学会 グランドアンカー設計・施工基準・同解説 (平成24年5月)

全国治水砂防協会 新・斜面崩壊防止工事の設計と実例 (平成19年9月)

全国特定法面保護協会 のり枠工の設計施工指針 (平成25年10月)

日本道路協会 道路土工－擁壁工指針 (平成24年7月)

日本道路協会 道路土工－カルバート指針 (平成22年3月)

日本道路協会 道路土工－仮設構造物工指針 (平成11年3月)

土木研究センター 補強土（テールアルメ）壁工法設計・施工マニュアル (平成26年8月)

PCフレーム協会 PCフレームアンカー工法 設計・施工の手引き (平成24年9月)

斜面防災対策技術協会 地すべり鋼管杭設計要領 (平成20年5月)

斜面防災対策技術協会 地すべり対策技術設計実施要領 (平成19年12月)

日本道路協会 道路土工－盛土工指針 (平成22年4月)

日本道路協会 道路土工－切土工・斜面安定工指針 (平成21年6月)

第3節 暗渠工

19-4-3-1 一般事項

一般事項については、第19編 19-3-9-1 一般事項の規定による。

19-4-3-2 礫暗渠工

礫暗渠工については、第19編 19-3-9-2 礫暗渠工の規定による。

19-4-3-3 鉄線籠暗渠工

鉄線籠暗渠工については、第19編 19-3-9-3 鉄線籠暗渠工の規定による。

19-4-3-4 その他二次製品を用いた暗渠工

その他の暗渠工については、第19編 19-3-9-5 その他二次製品を用いた暗渠工の規定による。

19-4-3-5 ボーリング暗渠工

ボーリング暗渠工については、第19編 19-3-9-6 ボーリング暗渠工の規定による。

第4節 集水井工

19-4-4-1 掘削

1. 集水井の位置及び深度については、**設計図書**によるものとする。ただし、**設計図書**に定めた設置位置及び深度に支障のある場合は、受注者は、**監督員**と**協議**しなければならない。
2. 受注者は、集水井の掘削が予定深度まで掘削しない前に湧水が生じた場合、または予定深度まで掘削した後においても排水の目的を達しない場合には、速やかに**監督員**に**報告**し、**指示**によらなければならない。
3. 受注者は、掘削は、不等沈下を起し、偏位又は傾斜を生じないように水平に掘り下げ、掘り過ぎのないように行わなければならない。なお、掘削土砂は、定められた捨土箇所に土砂の流出が生じない方法で処理しなければならない。
4. 受注者は、余掘又は掘り過ぎた場合に生じる井筒との間隙は、完全に埋め戻さなければならない。
5. 受注者は、掘削中の湧水を、水中ポンプを使用して排水しなければならない。
6. 受注者は、集水井の施工にあたっては、常に観測（監視）計画等にて地すべりの状況を把握するとともに、掘削中の地質構造、湧水等を詳細に記録して、異常（数値の変化等）が**確認**された場合は速やかに**監督員**に**報告**しなければならない。

19-4-4-2 土質柱状図

受注者は、集水井施工中、地盤の構成、地下水の状態及びすべり面を把握するため、次の各号について調査記録し、土質柱状図を作成し**監督員**に**提出**しなければならない。

- (1) 掘進状況（0.5～1.0m毎に掘削土の写真を撮影すること）
- (2) 地層の変わり目、岩質、土質、化石、亀裂の有無、ガスの存在等
- (3) 井戸内の状況、特に崩壊、湧水、漏水等の起こった位置とその状況
- (4) 毎日の作業開始前の孔内水位

19-4-4-3 作業土工（床掘り・埋戻し）

作業土工の施工については、第3編3-2-3-3作業土工（床掘り・埋戻し）の規定による。

19-4-4-4 施工

1. 受注者は、集水井の設置位置及び深度について、現地の状況により**設計図書**に定めた設置位置及び深度に支障のある場合は、**設計図書**に関して**監督員**と**協議**しなければならない。
2. 受注者は、施工中は、湧水、ガスの噴出、酸素欠乏等の危険があるので、水中ポンプ、ガス検知機、コンプレッサー、送風機等を備え付けるとともに、安全作業に十分留意しなければならない。
3. 集水井内からの集排水ボーリングは第19編19-3-9-6ボーリング暗渠工によらなければならない。
4. 受注者は、井筒、補強板の継目方向及び装置については、**監督員**の**指示**によるものとする。
5. 受注者は、所定の深さに達したときは、**監督員**により地盤の**確認**を受け、速やかに底張りコンクリートを打設するものとする。
6. 受注者は、ライナープレードの組立てに当たっては、補強リング、ベースチャンネル等が接合する部分のボルトについて、十分に締付けなければならない。

第5節 排水トンネル工

19-4-5-1 一般事項

1. 本節は、排水トンネル工として掘削、支保工一般、鋼製支保工、覆工、その他これらに類する工種について定める。
2. 受注者は、トンネル施工に当たっては、工事着手前に精密な測量を行い、坑口付近に中心線及び施工基面の基準となる基準点を堅固に設置しなければならない。
3. 受注者は、トンネル掘削進行に伴う坑内の測点については、工事中に狂いが生じないよう堅固に設置しなければならない。
4. 受注者は、坑内は、作業その他に支障が生じないよう排水を十分に行うとともに整理、整頓しておかななければならない。
5. 受注者は、施工中は、湧水、ガスの噴出、酸素欠乏等の危険があるので、水中ポンプ、ガス検知機、コンプレッサー、送風機等を備え付けるとともに安全作業に十分注意しなければならない。
6. 受注者は、施工中、地質、湧水、その他自然現象の変化等の状況を、第19編 19-4-4-2 土質柱状図に準じて調査記録し、**監督員**に**提出**するものとする。
7. 本節に記載された以外の工法を実施する場合、第18編 第7章 トンネル（NATM）に準ずるものとする。

19-4-5-2 掘削

1. 受注者は、排水トンネルの掘削に当たっては、地山を緩めないようにするとともに、切り上げに当たっては、過度の爆破を避け、かつ、余掘りをできる限り少なくするようにしなければならない。
2. 受注者は、爆破を行った後の掘削面は、緩んだ部分を取り除くとともに、浮石などが残らないようにしなければならない。

3. 受注者は、爆破に際しては、必要に応じ防護設備を施し、支保工、覆工その他の既設構造物に損害を与えないようにしなければならない。
4. 受注者は、掘削については、設計断面が確保されるまで行わなければならない。ただし、地山の部分的な突出岩は、質が堅硬で、かつ、支保工の組立に支障をきたさない限り、**監督員の承諾**を得て、設計断面内に入れることができる。

19-4-5-3 支保工一般

1. 受注者は、支保工は、常に巡回点検し、異常を認めた場合は、ただちに補強を行い、安全の確保と事故防止に努めなければならない。
2. 受注者は、支保工は決められた間隔ごとに正確に建て込み、地山との間には矢板、くさび等を挿入して締め付け、地山を十分に支持するよう建込むものとする。また、建て込み後、沈下のおそれのある場合には、適当な処理を講じなければならない。
3. 受注者は、余掘が大きい場合は、良質の岩片等で埋め戻さなければならない。木材で処理する場合には、**監督員の承諾**を得るものとする。
4. 受注者は、覆工又は地山との終端と、切上げ区間の支保工との間には、つなぎばり、やらず等を入れ支保工の転倒、ねじれ等を防止するものとする。
5. 受注者は、支保工の上げ越しについては、地質、支保工の型式及び構造等を考慮して行うものとし、その量は必要最小限としなければならない。

19-4-5-4 鋼製支保工

1. 受注者は、鋼製支保工の加工については、あらかじめ加工図を作成して**監督員の承諾**を得なければならない。なお、曲げ加工は、原則として冷間加工により行うものとし、溶接穴あけ等に当たっては、素材の材質を害さないようにしなければならない。
2. 受注者は、鋼製支保工の底版支承面が軟弱で沈下のおそれのある場合は、沈下防止を図る対策を**監督員と協議**しなければならない。
3. 受注者は、鋼製支保工相互間には、つなぎボルト及び内ばりを入れて十分締め付けなければならない。
4. 受注者は、縫地施工の場合の矢板及び矢木の矢尻は、できるだけ切断除去するものとする。

19-4-5-5 覆工

1. 受注者は、床盤コンクリートは、施工基盤を掘り過ぎないように注意し、掘り過ぎた場合は、原則として床盤コンクリートと同質のコンクリートで充てんしなければならない。
2. 受注者は、鉄筋及び埋ころしをする支保材料を組み立てた時は、**監督員の確認**を受けなければならない。
3. 受注者は、床盤コンクリートの打込みに先立ち、打継目及び掘削面の清掃排水を十分に行わなければならない。
4. 受注者は、ライナープレードの組立てに当たっては、補強リング、ベースチャンネル等が接合する部分のボルトについて、十分に締め付けなければならない。

19-4-5-6 その他

1. 受注者は、余掘については、良質の岩石等を用いて、できるだけ空隙が残らないよう充てん

しなければならない。

2. 受注者は、坑門については、覆工と一体となるように施工しなければならない。
3. 受注者は、坑門上部の盛土は、排水をよくし、出来上がった構造物に不等な圧力がかからないようにしなければならない。

第6節 排土工及び押え盛土工

19-4-6-1 一般事項

1. 本節は、排土工及び押え盛土工として排土工、押え盛土工その他これらに類する工種について定める。
2. 受注者は、対象地域の状況及び周辺環境を十分把握して、施工計画を定めなければならない。
3. 受注者は、排土工及び押え盛土工のり面処理に当たっては、湧水、のり面を流下する水等の処理に留意しなければならない。施工中に、従来、湧水のなかった斜面に湧水が生じた場合は、必要に応じて施工を中止し、応急の対策を講じるとともに、**監督員と協議**しなければならない。

19-4-6-2 排土工

1. 受注者は、排土方法は、指定された場合を除き、斜面上部から下部に向かって行うものとする。
2. 受注者は、掘削土砂は、指定された場所に安全に整理堆積しなければならない。

19-4-6-3 押え盛土工

1. 受注者は、押え盛土工は、最初に法止め土留を施工し、次に盛土断面の法尻から盛土を開始するものとする。法止めに土留を用いる場合には、基礎掘削等により、地すべりを誘発しないように留意しなければならない。
2. 受注者は、施工対象地域に湧水、水路等がある場合は、盛土に着手する前に地下水及び地表水を安全に処理する措置を講じなければならない。
3. 受注者は、盛土材料は、水はけの良い単位体積重量の大きな土砂を用いなければならない。

第7節 杭工

19-4-7-1 一般事項

1. 本節は、杭工として鋼管杭及び合成杭として場所打杭工その他これらに類する工種について定める
2. 受注者は、施工順序を、施工計画書に記載しなければならない。
3. 受注者は、**設計図書**に示された杭先端の深度に達する前に削孔不能となった場合は、原因を調査するとともに、その処置方法について**監督員と協議**しなければならない。
4. 受注者は、杭建て込みのための削孔については、**設計図書**によるほか、地形図、地質柱状図等を参考として地山のかく乱、地すべり等の誘発をさけるように施工しなければならない。
5. 受注者は、削孔にベントナイト溶液を用いる場合は、沈殿層、排水路等からの水の溢流及び地盤への浸透を避けなければならない。
6. 受注者は、杭建て込みのための削孔作業においては、排出土及び削孔時間等から地質の状況

を記録し、基岩または固定地盤面の深度を**確認**のうえ、施工しなければならない。

7. 受注者は、杭の建込みについては、削孔完了ごとに直ちに挿入するものとする。なお、杭1本ごとの杭長を明確にし、写真等で記録しなければならない。
8. 受注者は、掘進用刃先、拡孔錘等については、十分な数及び種類を用意し、地質の変化等に直ちに対応できるようにしておかなければならない。

19-4-7-2 作業土工（床掘り・埋戻し）

作業土工の施工については、第3編 3-2-3-3 作業土工（床掘り・埋戻し）の規定による。

19-4-7-3 合成杭工

合成杭工の施工については、第3編 3-2-4-4 既製杭工の規定による。

19-4-7-4 既製杭工

1. 適用規定

既製杭工の施工については、第3編 3-2-4-4 既製杭工の規定による。

2. 鋼管杭材の接合

受注者は、鋼管杭材について機械的な方法で接合する場合は、確実に接合しなければならない。

3. 人工泥水

受注者は、削孔に人工泥水を用いる場合は、沈澱槽や排水路等からの水の溢流、地盤への浸透をさけなければならない。

4. 杭挿入孔の施工

受注者は、杭挿入孔の掘削の施工については、削孔用水の地中への漏水は極力抑えるように施工しなければならない。

5. 杭の建て込み

受注者は、杭の建て込みにあたっては、各削孔完了後にただちに挿入しなければならない。

6. 既製杭工の施工

受注者は、既製杭工の施工にあたっては、掘進用刃先、拡孔錘等の数を十分用意し、地質の変化等にも直ちに即応できるよう配慮しておかなければならない。

19-4-7-5 場所打杭工

場所打杭工の施工については、第3編 3-2-4-5 場所打杭工の規定による。

第8節 シャフト工（深礎工）

19-4-8-1 一般事項

本節は、シャフト工（深礎工）として、深礎工その他これらに類する工種について定める。

19-4-8-2 深礎工

深礎工の施工については、第3編 3-2-4-6 深礎工の規定による。

第9節 アンカー工

19-4-9-1 一般事項

1. 本節は、アンカー工として施工その他これらに類する工種について定める。

2. 受注者は、グラウトは、緊張時あるいは設計荷重作用時に所定の強度を有する品質のものを使用しなければならない。
3. 受注者は、加工された引張り材については、試験によってその品質が保証されたものを使用しなければならない。
4. 受注者は、アンカー頭部に用いる台座、支圧板及び締付け金具については、所定の機能と十分な強度を有し、有害な変形を生じないものを使用しなければならない。
5. 受注者は、材料を保管する場合は、保管場所を水平で平らな所を選び、地表面と接しないように角材等を敷き、降雨にあたらぬようにシート等で覆い、湿気、水に対する配慮を行わなければならない。

19-4-9-2 施工

1. 受注者は、アンカー工の施工に当たっては、地盤条件、周辺環境、工事の安全、公害対策等を検討して施工計画を作成し、**監督員と協議**しなければならない。
2. 受注者は、アンカーの削孔に当たっては、**設計図書**に示された位置、削孔径、長さ及び方向を満たし、かつ、周囲の地盤を乱すことのないように十分注意して施工しなければならない。
3. 受注者は、削孔水は清水を使用することを原則とし、定着グラウトに悪影響を及ぼす物質を含まないものを使用しなければならない。また、周辺地盤、アンカー定着地盤に影響を及ぼすおそれのある場合は、**設計図書**に関して**監督員と協議**しなければならない。
4. 受注者は、**設計図書**に示された延長に達する前に削孔が不能となった場合は、原因を調査するとともに、**設計図書**に関して、**監督員と協議**しなければならない。
5. 受注者は、削孔にあたり、アンカー定着部の位置が**設計図書**に示された位置に達したことを、削孔延長、削孔土砂等により**確認**するとともに、確認結果を**監督員に提出**しなければならない。
6. 受注者は、削孔が終了した場合は、原則として孔内を清水により十分洗浄し、スライム等を除去しなければならない。
7. 受注者は、テンドンにグラウトとの付着を害するさび、油、泥等が付着しないよう注意して取扱うものとし、万一付着した場合は、これらを取り除いてから組立加工を行わなければならない。
8. 受注者は、引張り材は、所定の位置に正確に挿入し、グラウトが硬化するまで、移動が生じないように保持しなければならない。
9. 受注者は、一次注入は、アンカー体が所定の位置に完全な状態で形成されるように実施しなければならない。
10. 受注者は、グラウト注入にあたり、削孔内の排水、排気を円滑に行うため、アンカーの最低部より開始する。なお、グラウトが孔口から排出されるまで注入作業を中断してはならない。
11. 受注者は、テンドンの挿入について有害な損傷や変形を与えない方法を用いて所定の位置に正確に行い、グラウト注入終了後、グラウトが硬化するまでテンドンが動かないように保持しなければならない。
12. 摩擦抵抗型アンカーの一次注入は、加圧することを原則とする。
13. 受注者は、アンカーについては、変位特性が正常であることを引張り試験及び確認試験を行って確認した後、それぞれの工法に従い、定められた緊張荷重で正しく構造物に固定しな

なければならない。

14. 受注者は、アンカー一体造成後の削孔間隙の充てん、あるいは防食などのために行う二次注入については、アンカーの機能を損なわないように実施しなければならない。
15. 受注者は、アンカー体の緊張については、グラウトが**設計図書**に示された強度に達した後、**設計図書**に示された有効緊張力が得られるよう行わなければならない。
16. 施工及び試験方法の詳細は、地盤工学会「グラウンドアンカー設計・施工基準, 同解説」(JGS 4101-2000) によるものとする。

19-4-9-3 アンカー工（プレキャストコンクリート板等）

アンカー工（プレキャストコンクリート板等）の施工については、第8編 8-3-4-7 アンカー工（プレキャストコンクリート板）の規定による。

19-4-9-4 ロックボルト工

ロックボルト工の施工については、第8編 8-3-4-9 ロックボルト工の規定による。

第10節 地すべり防止工付属物設置工

19-4-10-1 施工銘板

1. 一般事項

受注者は、銘板及び標示板の設置にあたって、材質、大きさ、取付け場所を**設計図書**のとおりに行わなければならない。ただし、特に指定のない場合は第1編 1-3-3-1 銘板の規定によるものとし、その他規定のないものについては**監督員の指示**によらなければならない。

2. 設置位置等

将来の維持管理面での必要性から事業の最終年度に文字など確認しやすい位置に設置する。

(1) 形状

図4のとおりとする。黒御影石を使用する場合は、厚さを20～25mm程度とし、鋼板を使用する場合は1.0mmとする。

(2) 材質

擁壁等へ埋め込む場合は、十分な耐久性を持つものでなければならない。一般には黒御影石を使用する。また、それ以外の場合は鋼板を使用する。

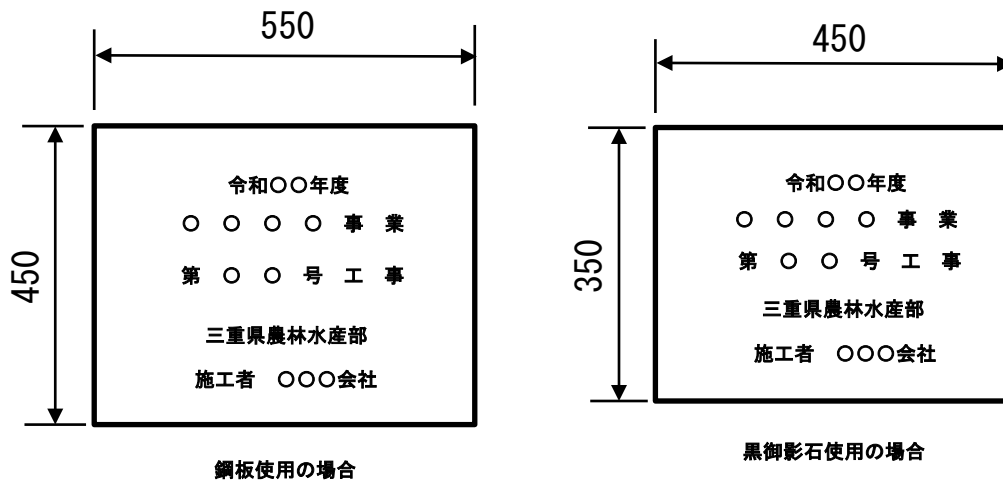


図4 施工銘板

第5章 森林整備工

第1節 総則

19-5-1-1 適用範囲

1. この**仕様書**は、三重県が発注する保安林整備、防災林造成及び地区指定事業等に係るもののうち、森林整備(植栽、下刈り、枝落とし、本数調整伐等)を単体として発注するもの(山腹工事における植栽等、建設工事と一体として発注する場合にあっては、三重県公共工事共通仕様書と併用)に係る、契約書及び**設計図書**の内容について、統一的な解釈および運用を図るとともに、その他必要な事項を定め、もって契約の適正な履行の確保を図るためのものである。
ただし、生活環境保全林整備等における、中・高木の植栽及び修景施業的な工事は三重県公共工事共通仕様書によるものとする。
2. **契約図書**は相互に補完し合うものとし、契約書及び**設計図書**のいずれかによって定められている事項は、契約の履行を拘束するものとする。
3. 受注者は、信義に従って誠実に履行し、**監督員の指示**がない限り継続しなければならない。
ただし契約書第23条(臨機の措置)に定める内容等の措置を行う場合は、この限りでない。
4. 受注者は、監督、検査にあたっては「三重県会計規則(昭和39年3月31日三重県規則第15号)」第84条(監督)、第85条(検査)に基づくものであることを認識しなければならない。
5. **特記仕様書**に記載された事項は、この**仕様書**に優先するものとする。
6. 森林整備の実施に係る必要な書類の様式は、「三重県治山事業施行規則(昭和30年三重県規則第44号の2)の施行に関し必要な書類の様式を定める要綱」によるものとする。

19-5-1-2 用語の定義

1. **監督員**とは、森林整備請負契約書に規定する**監督員**をいう。
2. **支援技術者**とは、**監督員**を補助するものであり、契約書第7条に規定する**監督員**でなく、**指示**、**承諾**、**協議**及び**確認**の適否を行う権限は有しない。
3. **契約図書**とは、契約書及び**設計図書**をいう。
4. **仕様書**とは、各工事に共通する**仕様書**と各事業種ごとに規定される設計仕様書を総称していう。
5. **指示**とは、**監督員**が受注者に対し工事の施工上必要な事項について**書面**をもって示し、実施させることをいう。
6. **協議**とは、**書面**により**契約図書**の**協議**事項について、発注者と受注者が対等の立場で合議し、結論を得ることをいう。
7. **確認**とは、**契約図書**に示された事項について、臨場もしくは関係資料によりその内容について**契約図書**との適合を確かめることをいう。
8. 樹高は、樹冠の頂端から根鉢の上端までの垂直高とし、一部の突き出した枝は含まないものとする。

19-5-1-3 主任技術者の資格

1. 主任技術者の資格は、次の通りとする。
林業技士(林業経営部門)は、一般社団法人日本森林技術協会の養成研修または資格要件

審査を経て、最終合格後に資格登録（5年ごとの登録更新）を受けた者をいう。

19-5-1-4 一般事項

1. 受注者は、施工に先立ち、**設計図書**に定められた区域について、測量杭及び用地境界等を**確認**し、測量杭を移設してはならない。ただし、これを存置することが困難な場合は、**監督員**の**承諾**を得て移設することができる。
なお、受注者は、工事の施工にあたり、損傷を受けるおそれのある杭又は障害となる杭の設置替え、移設及び復元を含めて、発注者の設置した既存杭の保全に対して責任を負わなければならない。
2. 次の各号に要する費用は、受注者の負担とする。
 - (1) 作業に伴い既設の林内歩道の刈払い等を行う費用
 - (2) 林地、林木及び作業員等に対する危険防止費用
 - (3) 検査、又は監督に立会うための費用及び検査手直しに係る費用
3. 発注者は、1受注者が契約区域外における立木等を損傷、誤伐した場合は、受注者の費用負担において自ら復旧又は弁済することができるものとし、その費用は受注者に支払うべき請負代金から控除する。この場合において、受注者は復旧に要した費用に関して発注者に異議を申し立てることができない。
4. 受注者は、下請負に付す場合には、次の各号に掲げる要件をすべて満たさなければならない。
 - (1) 受注者が、工事の施工につき総合的に企画、指導及び調整するものであること。
 - (2) 受注者は、当該下請負工事の施工能力を有すること。
5. 受注者は、下請負に付す場合には所定の様式により、部分下請負通知書を**監督員**に**提出**しなければならない。
6. 受注者は、伐倒、枝落とし等の作業に使用するチェーンソーのチェーンオイルについては、環境に優しい植物性のチェーンオイルを使用しなければならない。

第2節 植栽

19-5-2-1 一般事項

本節は、植栽として地拵え、苗木運搬、仮植、植付け、支保（支柱工）、捕植、施肥その他これらに類する工種について定める。

1. 樹木の寸法

樹木の寸法は、**設計図書**に示された寸法とする。

2. 品質

- (1) 受注者は、樹苗について、樹姿が良く整い、発育良好で枝葉密生し、病虫の被害がなく、根が良く発達した栽培品を使用しなければならない。
- (2) 受注者は、納入品の寸法（樹高・幹周・枝張り幅）は、特に定めのない限り全て最低基準を示したものであるため、それ以上のものを使用しなければならない。

19-5-2-2 地拵え

1. 受注者は、**監督員**が予め保残する**指示**をした立木を除き、地拵えは、地際から10cm以内において刈払い、伐倒しなければならない。なお、谷近傍に巻落とす場合にあっては、止杭で万全を期し流木とならないよう留意する。

2. 受注者は、全面地拵えについては、植栽予定地の全面を対象に地表植生の刈払い等を行わなければならない。ただし、あらかじめ保残するものとして表示した又は作業に先立ち**監督員**が**指示**した立木・幼齢木を除く。
3. 受注者は、筋地拵えの幅、及び残す幅については、**設計図書**によらなければならない。
4. 受注者は、坪地拵えの位置、及び範囲（坪の大きさ）については**設計図書**によらなければならない。
5. 受注者は、伐倒木・枝条等の整理については、特に定めや**監督員**の**指示**がある場合を除き、植栽の支障にならないようにし、また、滑落・移動しないようにしなければならない。なお、山腹傾斜面の勾配が15°以上の森林にあつては、枝条ともに筋置方式(等高線状)により整理し、山腹傾斜面の勾配が15°未満の森林にあつては、枝条存置方式(散布)でもよいものとする。また、刈払いした雑草等は、焼き払わないこと。
6. 地形等の自然的条件から、前項の方法が困難な場合は、**監督員**に**報告**しその**指示**を受けなければならない。

19-5-2-3 苗木運搬

1. 受注者は、苗木の運搬については、掘り取りから植付けまでの間、乾燥、損傷に注意して活着不良とならないように処理しなければならない。
2. 受注者は、運搬の際には必ず苗木袋等を使用し、根は絶対に露出させてはならない。

19-5-2-4 仮植

1. 受注者は、仮植地については、植栽予定地の近くで適潤地を選定し、事前に耕やしておかななければならない。
2. 受注者は、仮植は、苗木の結束を解き1本ならべ（間隔3cm程度）に、根が重ならないようにして並べ、幹の1/3～1/4を覆土し、踏み付けた後、再び軽く土を覆い、乾燥を防ぐため日中は必ずこも、むしろ等で日除けをしなければならない。
3. 受注者は、仮植周辺地に排水を掘り、また日光の直射を受けぬように処置しなければならない。
4. 受注者は、乾燥しやすい場合、あるいはやむを得ず長日数仮植する場合は、むれないようむしろ等で日覆いをしまた適時灌水しなければならない。

19-5-2-5 植付け

1. 植付けについては、第19編 19-3-17-2 植栽に準ずる他、本条によるものとする。
2. 苗木の仮植は、根が十分かくれる程度の深さの溝を掘り、苗木を一行に並べて覆土し、根部に隙間が生じないよう踏み固めること。
なお、東仮植及びヒノキの水仮植は行わないこととし、スギの水仮植を行う場合にあつては、流水により行い、その期間は20日以内とする。
3. 受注者は、大、中苗木の掘取り、荷作り等は、1日の植付け作業量等を考慮し、迅速に行わなければならない。なお、苗木の根鉢の大きさは、根元径の4～5倍程度を標準とし、縄、こも等で根巻きしなければならない。
また、植付け後に苗木の衰弱が予想される場合は、**監督員**と**協議**し、幹巻き等の保護処置を講じなければならない。

4. 造林地までの小運搬及び造林中の小運搬に際しては、根毛を筵、布袋等で包み、風及び日光に晒らさないようにすること。
5. 造林地に小運搬をした苗木は目陰地に仮植し、根が乾燥しないように注意すること。
6. 不良苗木を発見したときは除去すること。
7. 受注者は、大、中苗木の植穴については、根鉢に対して余裕をもった大きさとなるよう十分に掘り起こし、掘り起こした土砂は破砕した上で、石礫等を取り除かなければならない。また地被物を除去する場合には、十分に掘り起こし、砕土した後、根茎、石礫、落ち葉等を取り除かなければならない。
なお、土壌条件が不適当な場合は、**監督員と協議**し、客土等の処置を講じなければならない。
8. 植え穴は直径、深さとも30cm以上に掘り、根を自然の状態にし、落ち葉、雑草を入れないよう注意して植付け、被覆後よく踏みつけること。
9. ヒノキの植栽に当たっては、葉の表裏に注意し、葉表を南側に向けて植付けること。
10. 受注者は、植付け本数については**設計図書**によるものとし、苗間、列間距離については造林地の状況を考慮のうえ均等に植栽すること。また、植付け地点に岩石、根株等の障害物がある場合、その上下に若干移動して植え付けるものとする。
11. 受注者は、植付けのため、苗畑又は仮植地から植栽地に苗木を運搬するときは、1日の植付け可能本数を小運搬の限度とし、植栽地付近に小運搬された苗木はただちに仮植を行い、乾燥を防ぐ措置をしなければならない。
12. 受注者は、植付けは、指定期間内に完了しなければならない。ただし、気象条件などにより指定期間内に完了が困難になったときは、速やかに**監督員に報告**し、**指示**を得なければならない。
13. 受注者は、気象情報により植付け後の活着が危ぶまれるときは、作業を中止して**監督員と協議**しなければならない。
14. 施肥は、樹幹投影面内の地表面に施すものとし、流出を防止するため土で被覆すること。

19-5-2-6 支保（支柱工）

1. 受注者は、支保（支柱工）は、丸太を打ち込み、接合部は釘打ちの上、鉄線にて堅固に結束しなければならない。
2. 受注者は、丸太と樹幹の結束部分は保護材を巻き、シュロ縄で結束しなければならない。
3. 受注者は、唐竹を使用する場合は、先端を節止めとし、結束部は鋸目を入れ、交差部は鉄線掛けとしなければならない。
4. 受注者は、添柱を使用する場合は、所定の材料を樹幹にまっすぐに正しくとりつけなければならない。
5. 受注者は、八つ掛け、布掛けの控木組方については、周囲の条件を考慮して適正な角度で堅固に取り付けなければならない。
6. 受注者は、控木については、ズレを生じないように埋め込み、樹幹、主枝及びその他丸太（竹）と交差する部位の2ヶ所以上で結束するとともに、必要に応じて根止め杭を打ち込み鉄線にて結束しなければならない。

19-5-2-7 補植

補植は第19編 19-3-17-2の植栽に準ずる。

19-5-2-8 施肥

施肥は第19編 19-3-17-2の植栽に準ずる。

第3節 保育

19-5-3-1 一般事項

本節は、保育として下刈り、刈出し、つる切、本数調整伐、受光伐、除伐、枝落し、追肥、病虫害防除、獣害防護柵（防護柵）設置その他これらに類する工種について適用する。

19-5-3-2 下刈

1. 受注者は、下刈りに当たっては、笹、雑草、灌木、つる類等植栽木の成育に支障となる地被物を地際から刈り払わなければならない。
2. 受注者は、刈り払い物については、植栽木を覆わないよう、植栽木の列間に存置しなければならない。
3. 受注者は、施工に先立ち、**設計図書**に定められた区域について測量杭及び用地境界等を測量し、その測量結果を**監督員**に**提出**しなければならない。
4. 刈り払い方法及び刈り払い高さは、特に**指示**のない限り全面刈りとし、作業区域内にある雑草を地枝際から15cm以内に刈り払うこと。また、徐地等により下刈りが不要な箇所（1箇所の面積0.01ha以上）が生じたときは、速やかに**監督員**に**報告**し**指示**を受けなければならない。
5. 造林木に損傷を与えないよう十分注意するものとするが、誤って造林木を刈り払う等損傷を与えた場合は、樹種、規格を違いなく同等以上のものを植栽し直すものとする。なお、植栽の時期については**監督員**の**指示**を受けるものとする。
6. つる類が造林木に巻き付いているときは、根から引き抜くか又は根際から切除すること。

19-5-3-3 刈出し

受注者は、先に育成木又は残存木の周囲を刈払い、植栽木の位置を確かめてから、その他の部分の刈払いを行わなければならない。

19-5-3-4 つる切

1. 受注者は、つる切りに当たり、植栽木及び有用天然木に着生するつる類については、根元から切断しなければならない。
2. 受注者は、植栽木に巻きついたつる類については、植栽木を損傷しないように除去しなければならない。

19-5-3-5 本数調整伐、間伐、受光伐

1. 間伐木の選木は、三重県間伐等推進対策協議会における所定の間伐研修終了者等が行うものとする。
2. 間伐作業員は、労働安全衛生法第59条第1項により、同規則第36条第1項の八に基づく安全教

育を受けた者でなければならない。

3. 受注者は、本数調整伐・受光伐・除伐の施工に当たり、伐採対象木が標示していない場合は、標準地又は、類似林分の選木状況に準じ対象木を選木しなければならない。
4. 伐採にあたっては、健全木に損傷を与えないように十分注意する。また、かかり木が生じた場合はそのまま放置することなく、地面に引き落してから次の作業を行わなければならない。
5. 伐倒木は、崩落したり流木とにならないよう枝払い、玉切りを行い、等高線状に配置する。この場合積み上げた伐倒木が崩落しないよう、杭等により転落防止を図ること。
6. 調整木の切り高(株高)は、作業安全上問題のない範囲で、その後の森林整備の支障とならないようにすること。なお、伐倒木を等高線状に配置する際に調整木の切り株を利用する場合は、伐採木を支持するために必要な高さとして差し支えない。
7. 受注者は、本数調整伐・除伐においては、林分保護のため、林縁木については原則として伐採はしてはならない。

19-5-3-6 枝落とし

1. 作業区域内にある造林木の枝を、指定した仕上げ枝下高まで落とすものとする。
なお、切り方は枝の付け根を樹幹と平行に切り落とし、死に節を造らないようにする。
2. 受注者は、林縁木については原則として枝落としはしない。
3. 樹皮を剥がさないよう注意し残枝長をなるべく短くするとともに、切口の表面が平滑となるよう、両刃の鉋等で切断しなければならない。また、枝落としに当たり、樹幹の形成層を損傷しないよう留意し、葉量が多く、作業途上で裂けるおそれのある枝は、一旦途中で切断した後、更に仕上げ切断する等の方法とする。なお、成長が悪く枝打ちを行うと今後の成長に著しく悪影響を及ぼすと思われる林木の枝落としについては、**監督員の指示**を受けること。
4. 枝落としの時期は、**監督員**が指定した場合を除き、林木の成長休止期に行わなければならない。

19-5-3-7 追肥

追肥については、第19編 19-3-17-3 追肥に準ずるものとする。

19-5-3-8 病虫獣害防除

1. 受注者は、薬剤を用いて病虫獣害防除を行うに当たっては、薬剤の種類、散布量、散布の方法は、別に示す**設計図書**によらなければならない。
2. 受注者は、薬剤散布は、対象林分等の周辺の環境に十分配慮するとともに、風向等の気象条件を考慮して、散布しなければならない。
3. 受注者は、殺鼠剤散布は、概ね10m程度を散布間隔の目安とし、倒木、伐根、末木枝条等の堆積箇所には、重点的に散布するようにしなければならない。

19-5-3-9 獣害防護柵設置

1. 受注者は、**設計図書**に基づき、防護柵を設置しなければならない。
2. 受注者は、設置作業をする前に測量等を実施し、支柱等の設置箇所について、**監督員に協議**しなければならない。
3. 受注者は、防護柵の種類、規格、数量について**監督員に協議**し、同意を得ること。

4. 柵の支柱等に係る木材については、次によるものとする。
 - (1) 間伐材又は合法性・持続可能性が証明された木材を使用すること。
 - (2) (1)の木材のうち、合法性・持続可能性が証明された木材である場合は、証明書を**監督員**に**提出し確認**を受けること。
 - (3) 使用する木材は、乾燥材（含水率30%以内）とし防腐処理をするものとする。
また、防腐処理の証明書を**監督員**に**提出し確認**を受けること。

第4節 歩道整備

19-5-4-1 一般事項

本節は、歩道整備として歩道作設、歩道補修その他これらに類する工種について適用する。

19-5-4-2 歩道作設

1. 歩道の幅員は0.6mとし、開設にあたっては、切り土盛り土のバランスを保ち林内に捨て土が出ないようにすること。また、路面は十分に締め固め降雨による流亡の防止を図るものとする。
2. 受注者は、凹地形、又は滞水のおそれのある箇所については、排水溝を設けなければならない。
3. 盛り土部は、降雨等による路肩の欠落がないよう、必要に応じて木杭、木柵により保護するものとする。
4. 地形急峻の場合は、路側に安全柵を設置するなど墜落防止措置を図ること。
5. 小溪流、沢等の渡河に際しては、置き石、飛び石とするが、やむを得ず渡し木とする場合は1スパン(2m程度)以下とし、渡し木(径10cm以上6本使い。)を鉄線等により連結して、撓み、揺れを防止すること。また、渡し木を長期間使用する場合は、木材、鉄線の腐朽の進行等の安全点検を行い、早めに架け替えを行うものとする。
6. 勾配は、特に定めがある場合を除き、均一な勾配とするが、やむを得ず急傾斜地を通過する場合は、階段を設けるものとする。ただしこの場合にあつては、階段の前後は緩やかにするなど、転落、滑落の防止を図るものとする。

19-5-4-3 歩道補修

歩道補修については、**設計図書**によるとともに第19編 19-5-4-1 歩道作設に準ずるものとする。

第5節 施工管理

19-5-5-1 施工管理

受注者は、森林整備の着手前に完成するために必要な手順や、工法等についての施工計画書を**監督員**に**提出**しなければならない。また、受注者は、施工計画書を遵守し、森林整備の実施に当たらなければならない。この場合受注者は、施工計画書に次の事項を記載するものとする。

- (1) 森林整備の概要
- (2) 工程表
- (3) 現場組織表
- (4) 安全管理
- (5) 主要資材

(6) 施工管理計画

受注者は、森林整備施工管理基準により施工管理を行い、写真管理基準により記録するとともに関係書類を直ちに作成し保管するものとする。

また、**監督員**等の請求があった場合は、直ちに**提示**するとともに、検査時まで**監督員へ提出**しなければならない。

なお、施工管理基準が定められていないものについては、**監督員に協議**を行うものとする。

19-5-5-2 履行報告

受注者は、毎月末の履行状況を所定の様式に基づき作成し、**監督員に提出**しなければならない。

第6節 樹木補償等

19-5-6-1 枯損判定

1. 植栽木の枯死又は形姿不良の判定は、**監督員**及び受注者の立ち合いのもと行う。
2. 枯死とは、枯死が樹幹の三分の二以上となったとき、また通直な主幹をもつ樹木にあっては、樹高の三分の一以上の主幹が枯れたときであり、同様の状態になることが確実に想定されるときを含む。
3. 形姿不良とは、樹木の持つ遺伝的特性による歪化及び野兎、鹿、野ネズミ等による食害により、主幹部が食害されたもの。

19-5-6-2 枯損率及び植替え

受注者は、植栽した樹木が完了引渡後1年以内に、植栽したときの状態で、10%以上の枯死又は形姿不良となった場合は、当初植栽した樹木と同等品以上の規格品に植替えなければならない。なお、植替え時期については**監督員と協議**して決めるものとする。

ただし、暴風・豪雨・洪水・高潮・地震・地滑り・落雷・火災・騒乱・暴動により流出・折損・倒木した場合及び獣害防止策が講じられていない植林地における野兎、野ネズミ、鹿、熊等の喰害による枯死及び形姿不良についてはこの限りでない。

19-5-6-3 作業員の安全

受注者は、森林整備に係る作業員に対し、労働安全衛生法第59条に基づく安全衛生教育を行うとともに、作業内容が同法第59条第3項（労働安全衛生規則第36条に規定する危険又は有害な作業）に該当する場合にあっては、特別教育を受けさせなければならない。

また、事業の特殊性から作業が広範、単独となり、安全管理が困難であることから、毎日の始業時にも作業の安全について徹底するとともに、作業員同士の連絡についても考慮すること。

19-5-6-4 事故報告

受注者は、作業中において事故があった場合は、別紙様式により、速やかに**監督員に報告**するものとし、**監督員**は事故報告が**提出**された場合にあっては、現地において事故の調査・確認等を行うものとする。

第6章 保安林管理道

第1節 保安林管理道

19-6-1-1 一般的事項

受注者は、保安林管理道の作設及び補修については、**設計図書**によるとともに「第18編 林道編」によるものとする。

第7章 仮設工

第1節 一般事項

19-7-1-1 一般的事項

1. 受注者は、仮設工については、**設計図書**の定め又は**監督員**の**指示**がある場合を除き、受注者の責任において施工しなければならない。
2. 受注者は、仮設物については、**設計図書**の定め又は**監督員**の**指示**がある場合を除き、工事完了後、仮設物を完全に撤去し、原形に復旧しなければならない。
3. 受注者は、足場工、作業構台、架設通路については、「手すり先行工法等に関するガイドライン（厚生労働省平成 21 年 4 月）」を適用し、転落防止措置等の設置、安全点検等を実施するものとする。

第2節 工事用道路工

19-7-2-1 工事用道路工

1. 工事用道路工とは、工事用の資機材や土砂を運搬するために仮に施工された道路をいうものとする。
2. 受注者は、工事用道路の施工に当たり、予定交通量・地形・気候を的確に把握し、周囲の環境に影響のないよう対策を講じなければならない。
3. 受注者は、工事用道路に一般交通がある場合には、一般交通の支障とならないようその維持管理に留意しなければならない。
4. 受注者は、工事用道路盛土の施工にあたり、不等沈下を起こさないように締固めなければならない。
5. 受注者は、工事用道路の盛土部法面の整形する場合は、法面の崩壊が起こらないように締固めなければならない。
6. 受注者は、工事用道路の敷砂利を行うに当たり、石材を均一に敷均さなければならない。
7. 受注者は、安定シートを用いて、工事用道路の盛土の安定を図る場合には、安定シートと盛土が一体化して所定の効果が発揮できるように施工しなければならない。
8. 受注者は、殻運搬処理を行うに当たっては、運搬物が飛散しないように、適正な処置を行わなければならない。
9. 受注者は、工事用道路を堤防等の既設構造物に設置・撤去する場合は、既設構造物に悪影響を与えないようにしなければならない。
10. 受注者は、路面の施工に当たっては、路面水による洗堀防止に十分配慮しなければならない。

第3節 治山等仮締切工

19-7-3-1 治山等仮締切工

治山等仮締切工については、第3編3-2-10-6砂防仮締切工の規定によるものとする。

第4節 水替工

19-7-4-1 水替工

水替工については、第3編3-2-10-7水替工の規定によるものとする。

第5節 仮水路工

19-7-5-1 仮水路工

1. 受注者は、仮水路工は、工事期間中の流水を安全に流下させる規模構造としなければならない。
2. 受注者は、ヒューム管、コルゲートパイプ、塩ビ管等で仮水路を設置する場合は、破損を受けないようにしなければならない。
3. 受注者は、ヒューム管、コルゲートパイプ、塩ビ管の撤去後、埋戻しを行う場合は、埋戻しに適した土を用いて締固めをしながら埋戻しをしなければならない。

第6節 足場工

19-7-6-1 一般的事項

1. 受注者は、足場設備に際して、自重、積載荷重、風荷重、水平荷重を考慮して、転倒あるいは落下が生じない構造としなければならない。
2. 受注者は、高所等へ足場を設置する場合には、作業員の墜落及び吊荷の落下等が生じないよう関連法令に基づき、手すりなどの防護工を行わなければならない。
3. 受注者は、足場工の施工に当たり、「手すり先行工法に関するガイドライン（厚生労働省平成21年4月）」によるものとし、足場の組立て、解体、変更の作業時及び使用時には、常時、全ての作業床において二段手すり及び幅木の機能を有するものを設置しなければならない。
4. 受注者は、歩道あるいは供用道路上等に足場設備工を設置する場合には、交通の障害とならないよう、必要に応じて板張防護、シート張り防護などを行わなければならない。
5. 受注者は、シート張り防護の施工に当たっては、ボルトや鉄筋などの突起物によるシートの破れ等に留意しなければならない。

第7節 作業構台工

19-7-7-1 作業構台工

1. 受注者は、作業構台については、設置する工事用機械、構台上に仮に置く資材及び作業員等の重量に対し、十分余裕をもって耐えられる構造・規模としなければならない。
2. 受注者は、作業構台については、「手すり先行工法等に関するガイドライン（厚生労働省平成21年4月）」により落下転落防止の安全柵を設けるとともに、作業床の最大積載荷重を定め、作業構台の見やすい場所に表示しなければならない。

第8節 ケーブルクレーン架設

19-7-8-1 ケーブルクレーン架設

1. 受注者は、ケーブルクレーンは、つり荷荷重を考慮した適切な施設構造とすると共に、過積載とならないようにしなければならない。
2. ケーブルクレーンの運転は、運転に必要な安全教育を受けた者が行わなければならない。
3. 受注者は、ウィンチの設置については、次の各号に留意しなければならない。

- (1) 主索直下、作業索の内角とならない場所に設置する。
- (2) 落石、出水などの被害を受けない場所に設置する。
4. 受注者は、標示及び標識を作業現場の見やすい位置に設置しなければならない。
5. 受注者は、支柱の作設に当たっては、まず第一に安全上の見地から、使用される支柱や伐根等が十分な強度を有するものを使用しなければならない。
6. 受注者は、ガイドブロックの取り付けに当たっては、支柱の損傷及び折損の防止のために、あて木を使用し、台付けロープを腹一回以上巻き、両端のアイ部に取り付けなければならない。
また、台付ロープの強度及び夾角を適正なものとしなければならない。
内角に立ち入る必要がある箇所ではワイヤーロープ、ガイドブロックの飛来防止対策を講じなければならない。
7. 受注者は、ガイラインの取り付けに当たっては、次の各号に留意しなければならない。
 - (1) ガイラインはゆるみのないように2本以上張り、各ブロックの取り付け位置より上部になるように取り付ける
 - (2) ガイラインを張る方向は、支柱に対する角度によって決め、主索の前方向と後方角を見定めて適正に取り付ける。
 - (3) 真上から見た主索の固定方向に対するガイラインの角度は、原則として30度以上とし、柱に対するガイラインの角度は45度以上60度以下とする。
 - (4) ガイラインを立木や根株に固定する場合は、2回以上（腹2巻）巻きつけたうえ、クリップ等を適切に使用し、確実に取り付ける
8. 受注者は、サドルブロックの取り付けに当たっては、荷下ろし盤台に対し、スカイラインが必要十分な高さを保ち得る位置に取り付けなければならない。
9. 受注者は、向柱には、ウィンチのドラムから出る全ての作業索が通過し、これらの作業索に働く張力によって複雑な荷重がかかるので、ガイラインの取り付け方向や本数を良く検討しなければならない。
10. 受注者は、ケーブルクレーンの主索については、荷重に耐えられる太さのものを使用しなければならない。
11. 受注者は、ワイヤーロープの廃棄については、諸法規に基づき、適正に行わなければならない。
12. 受注者は、主索を張り上げたならば、必ずその緊張度を調べ中央垂下比が適正值であることを確認しなければならない。
また、主索の緊張度は作業中に変化することがあるので、使用期間中に必要な場合において、点検を行い緊張度を確かめ、変化が生じた時に適宜緊張力を調整し、常に適正な緊張度を保つようにしなければならない。

第9節 モノレール

19-7-9-1 モノレール

1. 受注者は、レールについては、道路などと適切な距離を保つと共に、機体が通行人などに接触しないように設置しなければならない。
2. 受注者は、分岐点を設ける場所は、できるだけ平坦なところとしなければならない。
3. 受注者は、レールの傾斜角、支柱間隔についてはメーカーの定める基準等を参考に、適切な

ものとしなければならない。

4. 受注者は、支柱には、地圧盤を装着し、原則として岩に達するまで打ち込みをし、地層条件により岩に達しない場合は、十分な支持力を有する構造としなければならない。
5. 受注者は、モノレールの運行や作業を始める前に、モノレールの運行時間や乗降位置などを定めた運行計画を作成しなければならない。特に定めのある場合を除き、運行計画を**監督員**に**提出**するとともに、これに従って作業を行わなければならない。また、運行計画の内容を現場作業者に周知しなければならない。
6. 受注者は、搭乗型のモノレールにあつては、モノレールの運転は、運転に必要な安全教育を受けた者を選任し、この者に行わせなければならない。
7. 受注者は、モノレールの発進や停止、危険を知らせるための合図の方法をあらかじめ定め、現場作業者に周知させるとともに、実際に作業前に合図の確認を行わなければならない。
8. 受注者は、レール・支柱の点検整備は、支柱の沈下や横揺れ、レールの歪や磨耗、レールジョイントの損傷、ボルトのゆるみなどに注意して行い、これらに異常が認められた場合は補強、修理、交換を行わなければならない。

第10節 防塵対策

19-7-10-1 防塵対策

1. 受注者は、工事車輛が車輪に泥土、土砂を付着したまま工事区域から外部に出るおそれがある場合には、タイヤ洗浄装置及びこれに類する装置を設置、その対策について**設計図書**に関して**監督員**と**協議**しなければならない。
2. 受注者は、工事用機械及び車両の走行によって砂塵の被害を第三者に及ぼすおそれがある場合には、散水あるいは路面清掃について、**設計図書**に関して**監督員**と**協議**しなければならない。

第11節 防護施設工

19-7-11-1 防護施設工

1. 受注者は、防護施設の設置位置及び構造の選定に当たり、発破に伴う飛散物又は落石の周辺への影響がないように留意しなければならない。
2. 受注者は、仮囲い又は立入防止柵の設置に当たり、交通に支障を来す場合あるいは苦情が発生すると予想される場合には、工事前に対策を講じなければならない。

第20編 自然公園 編

第20編 自然公園編

第1章 総 則

第1節 一般事項

1. 本編は三重県が発注する自然公園等施設整備工事その他これに類する工事（以下「自然公園等工事」という。）について適用する。
2. 本編に特に定めのない事項については、本公共工事共通仕様書 第1編共通編、第2編材料編、第3編土木工事共通編の規定によるものとするが、これによりがたい場合は**監督員と協議**を行うものとする。

第2節 適用すべき共通仕様書

1. 自然公園等工事については、環境省自然環境局自然環境整備課編集「自然公園等工事共通仕様書」を準拠するものとする。
2. 前項によりがたい場合は、別に定める**特記仕様書**によるものとする。
3. 本公共工事共通仕様書 第1編共通編、第2編材料編、第3編土木工事共通編と整合しない事項は、**監督員と協議**を行うものとする。

第21編 電氣・機械設備編

第21編 電気・機械設備編

第1章 総 則

第1節 一般事項

21-1-1-1 適 用

1. 本編は三重県が発注する電気設備工事、機械設備工事（建築・営繕に関する電気設備・機械設備を除く）その他これに類する工種について適用するものとする。
2. 本編に定めがない事項については、本公共工事共通仕様書 第1編共通編、第2編材料編、第3編土木工事共通編の規定によるものとするが、これによりがたい場合は**監督員**と**協議**を行うものとする。

21-1-1-2 現地指導等

受注者は工事完成までに、維持管理方法、緊急時の処置対応等について総合的な資料を作成したうえで、工事に精通した技術者による説明・指導を実施するものとする。

第2章 電気・通信設備工

第1節 適用

21-2-1-1 適用

1. 河川・道路等に係る、電気設備工事については、国土交通省大臣官房技術調査課電気通信室編集「電気通信設備工事共通仕様書」（一般社団法人建設電気技術協会発行）に準拠するものとする。
2. 下水道については、日本下水道事業団編集「電気設備工事必携（電気設備工事一般仕様書）」に準拠するものとする。
3. 農業農村整備については、「施設機械工事等共通仕様書」（農林水産省農村振興局整備部設計課監修）、国土交通省大臣官房技術調査課電気通信室編集「電気通信設備工事共通仕様書」（一般社団法人建設電気技術協会発行）に準拠するものとする。
4. 前項1、2及び3によりがたい場合は、別に定める特記仕様書によるものとする。
5. 三重県公共工事共通仕様書 第1編共通編、第2編材料編、第3編土木工事共通編と整合しない事項は、**監督員と協議**を行うものとする。

第3章 機械設備工

第1節 適用

21-3-1-1 適用

1. 河川・道路等に係る、機械設備工事については、国土交通省総合政策局建設施工企画課編集「機械工事共通仕様書（案）」に準拠するものとする。
2. 下水道については、日本下水道事業団編著「機械設備工事必携（機械設備工事一般仕様書）」に準拠するものとする。
3. 農業農村整備については、「施設機械工事等共通仕様書」（農林水産省農村振興局整備部設計課監修）、国土交通省総合政策局建設施工企画課編集「機械工事共通仕様書（案）」に準拠するものとする。
4. 前項1、2及び3によりがたい場合は、別に定める特記仕様書によるものとする。
5. 三重県公共工事共通仕様書 第1編共通編、第2編材料編、第3編土木工事共通編と整合しない事項は、**監督員と協議**を行うものとする。

