

報告書の利用や報道にあたっては、プライバシーに配慮した取扱いをお願いします。

三重県児童虐待死亡事例等検証委員会報告書

[2023年 津事例]

2024年（令和6年）3月29日

三重県児童虐待死亡事例等検証委員会

（三重県社会福祉審議会児童福祉専門分科会こども相談支援部会）

目次

第1	検証について	1
第2	本事例の概要	2
第3	本事例の経過	3
第4	本事例の課題	8
第5	再発防止に向けて（提言）	15

はじめに

2023(令和5年…以下、令○と表記する)年5月25日深夜、三重県津市において女兒(4歳)が救急搬送され、緊急手術が行われたが、26日朝に死亡した。病院からは、虐待の疑いがあるとして通告されていた。6月29日には、傷害致死容疑で母親が逮捕されている。

母子には2019(平31)年2月出生時から、また乳児院入所時から養護相談事案(養育への不安)として児童相談所が関わり、2022(令4)年2月に保育所からの虐待通告を受けつつも安全確認等対応が不十分ななかで起きた事件である。

この児童の死亡事例について、その要因・背景の検証を行うべく2023(令5)年7月4日に三重県児童虐待死亡事例等検証委員会が立ち上げられ、以後15回にわたり調査・検討を行ってきた。子どもの視点に立ち、ふたたび子どもの命が危機に陥る事態を招かぬよう調査し、課題を析出するとともに再発防止、未然防止に向けた提言を行うものである(児童虐待の防止等に関する法律4条5項、三重県社会福祉審議会児童福祉専門分科会こども相談支援部会運営要領2条2項)。

第1 検証について

1 検証の目的

この検証は、2023(令5)年5月25日深夜、三重県津市において当時4歳の女兒(以下「本児」という)が救急搬送され、虐待の疑いの通告を受けつつ翌日に死亡した事例について、事実の経緯、関連する機関や人の動き、それぞれの連携・連絡等の時系列的分析、調査を通して再発・未然防止に向けた課題の確認と提言を行うものである。本児の死を防ぐことはできなかったか、どこに課題があったのか、経緯等につき子どもの視点にたち、子どもの尊厳をはかる実践にむすびつけるべく調査・検討し、再び子どもの命が失われることがないように三重県をはじめ関係機関等に提言することを目的とするものである。

2018(平30)年6月13日付厚生労働省通知「『地方公共団体における児童虐待による死亡事例等の検証について』の一部改正について」に記載されているとおり、この検証における事実関係の把握は、個人の責任追及や批判を行うためのものではなく、再発防止策の検討を目的とするものである。

2 検証作業の方法

(1) 関係情報・資料の収集と集積

児童相談所をはじめ、この事例に関与していた関係機関から提出された当時の記録を整理・分析し、問題点等を析出した。

(2) 児童相談所等関係機関からのヒアリング

本検証委員会においては、上記(1)の資料から把握できる情報に加え、不明な点については、児童相談所及び関係機関からヒアリングを行い、事実関係の正確性の精度を高めてきた。

(3) 関係法令等の参照

本検証委員会の作業は、「子どもを虐待から守る条例」及びその三指針（子育て支援指針、早期発見対応指針、保護支援指針）、複数回にわたって改正が行われた「児童虐待の防止等に関する法律」（以下「児童虐待防止法」という。）及び関連通知を参考に進められた。

(4) 非公開での検討

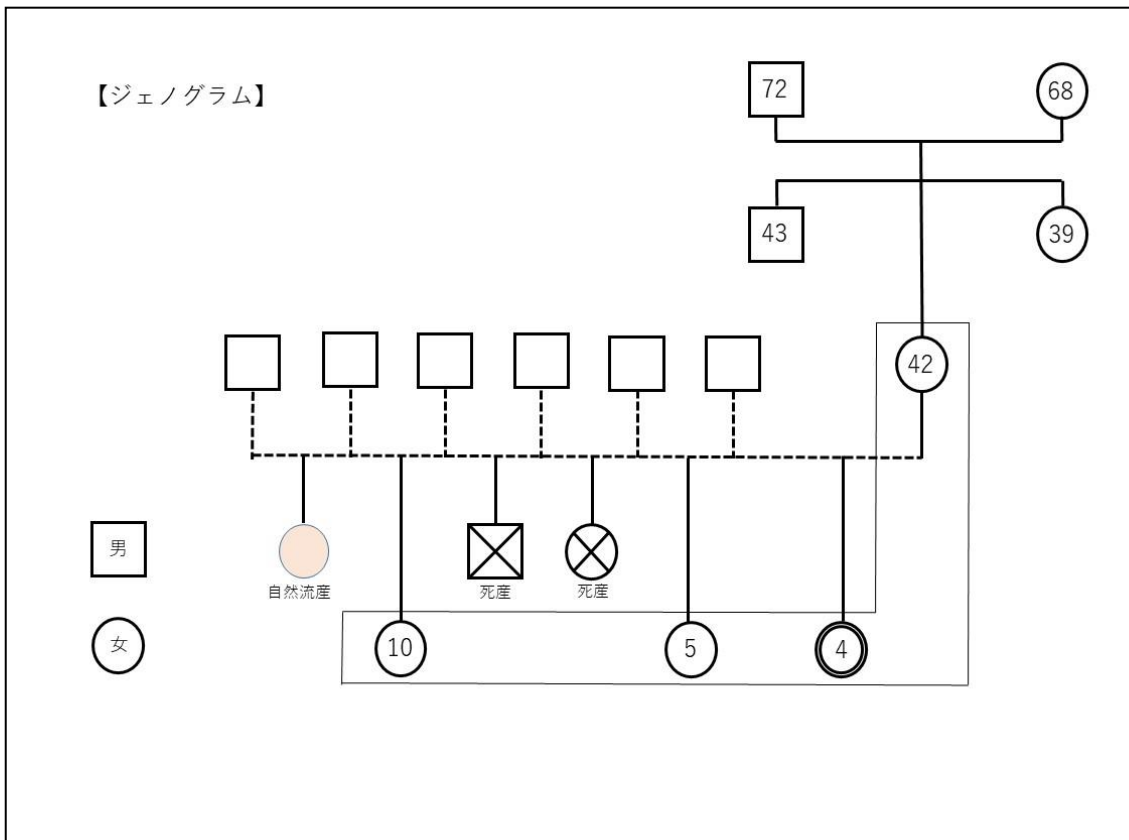
本検証委員会は、関係者の個人情報を守るために非公開で開催した。

なお、検証作業は本委員会が把握・集積できた範囲での情報に基づいて行われている。関係機関からの文書・情報でもあり、その限界はあるものの、今後対応する機関の課題を確認するものである。

第2 本事例の概要

2023(令5)年5月26日、午前0時25分頃に、当時4歳の本児が脳出血及び心肺停止状態で救急搬送され緊急手術を行っているが、虐待の疑いがあると病院から児童相談所に通告があった。その後、病院から、「本日5月26日午前8時23分に死亡」と児童相談所に連絡があり、2023(令5)年6月29日に傷害致死容疑で母親が逮捕された。

<本児及び家族の状況> 事件発覚当時



第3 本事例の経過

I 出生から「こうのとりのゆりかご」への預け入れから乳児院退所まで

1 2019(平31)年

2月 9日 本児出生

母は本児を自宅で出産（医療機関未受診・母子手帳未発行）

2月17日 母は本児を「こうのとりのゆりかご」に預ける

母は自家用車で本児を「こうのとりのゆりかご」（熊本市の慈恵病院）に預けた。預け先との面談で「自分で育てたいが、経済的に厳しい」などと話した。

2月28日 児童相談所及び津市が家庭訪問

母は児童相談所などに相談できなかった理由とともに育てる意思があること、経済的困窮などについて話した。

3月11日 熊本市の児童相談所から三重県の児童相談所にケース移管後、熊本県の乳児院に委託一時保護を実施

4月19日 津市役所に本児の出生届提出

2 2019(令元)年

6月12日 児童相談所と津市が家庭訪問

本児の家庭復帰の条件は、周囲（親族）の援助を得ること、養育環境を整えることとした。

6月14日 本児を熊本県の乳児院から移送、三重県内の乳児院に措置入所

7月 5日 津市要保護児童対策地域協議会（以下「要対協」という。）実務者会議

「母方祖父母に出産を伝えておらず、家庭引き取りは難しい状況」と報告される

。

9月 3日 児童相談所が前日の家庭訪問の結果を乳児院に電話連絡

児童相談所は再度の本児の引き取り条件を「本児の存在を祖父母に報告すること」と確認。その上で来年4月引き取り予定の方針。乳児院は、経済的な面も児童相談所に確認してもらわないと引き取りは難しいと伝えた。

その後も母は祖父母に本児の存在を伝えることができないまま経過。

3 2020(令2)年

3月 2日 母は、今年度の家庭復帰を断念、2020年度の家庭復帰を目指す。

9月14日 本児の発達検査実施

11月 9日 母から母方叔母経由で祖父母に話ができたと連絡あり

11月20日 母と祖母で本児との初回面会

その後外出や外泊を複数回実施

12月15日 津市虐待対応部署内でケース会議

本児の面会の様子で外出や外泊を増やし、2021（令3）年3月の措置解除を目指すという児童相談所の方針を共有する。

4 2021(令3)年

2月24日 本児の保育所入所の決定

3月16日 母、児童相談所、乳児院、児童家庭支援センターで退所後の協議

母が困ったら児童家庭支援センターに連絡することが話された。

3月27日 家庭復帰

児童相談所は同日付で相談終結。家庭での養育可能との判断で乳児院入所措置解除。（保育所への入所・親族による支援が期待できる・その後児童家庭支援センターのフォローも入ることで家庭復帰）

II 乳児院退所から虐待通告処理後まで

4月 1日（2歳1か月） 保育所に入所

津市虐待対応部署から保育所への情報提供は「見守りが必要な家庭、乳児院で暮らしていた、児童家庭支援センターが関わっている」などの内容のみで出生の状況や支援計画などの情報提供はなかった。母は連絡なく入所式に欠席。

4月 9日 津市虐待対応部署から児童相談所に電話

津市虐待対応部署より、児童相談所から母に児童扶養手当申請について伝えてほしいと依頼したが、児童相談所でのケース管理は終結し、今後のフォローアップは児童家庭支援センターが行っていくことについて返答あり。

4月16日 津市虐待対応部署から保育所に電話

津市虐待対応部署は、児童家庭支援センターが母の相談相手になっていることを保育所に告知。本児及び次姉について支援のために情報提供を依頼。

8月 4日 児童家庭支援センターから母に電話

母から「姉たちとの違いが多くて戸惑うことや自分の子どもと実感できない感覚がある」との訴えがあり、本児の言葉が遅く、ママと呼ばないとのことだった。

10月 5日 津市課内情報共有会議、津市虐待対応部署から児童相談所に電話

保育所から本児が登園していなくて心配とのこと。児童家庭支援センターは、8月4日に母が電話で話した内容と今後写真を渡す予定があると報告。

津市虐待対応部署が児童相談所に、誰も本児の姿を1か月以上確認していないことについて相談した。児童相談所からは児童家庭支援センターないし津市による確認をするよう助言あり。

10月11日 保育所に本児、次姉が登園

保育所から「本児の顔が見たい」と母への促しにより本児と次姉が登園。膝に痣などは確認できなかったが、本児は足を痛がって立てなかった。膝にサポーターをしており、膝の後ろ側がかぶれていた。次姉に本児の足のことを聞くと「鬼がやってきてやった」と話した。送迎時に母にそのことを話すとケガは本児がベッドから落ちたためと話した。次姉の鬼の話については「そういうことをよく言う」と答えた。

10月12日 津市虐待対応部署から保育所に電話

昨日(10月11日)の本児登園時の様子について確認する。

10月14日 津市虐待対応部署から児童相談所と児童家庭支援センターに電話

本児の登園状況と足のケガについて児童相談所に情報提供。津市虐待対応部署と児童家庭支援センターが相談し、乳児院入所当時の本児の写真を届けることを理由に児童家庭支援センターのみで訪問する予定となる。

10月15日 児童家庭支援センターから母に電話

乳児院にある本児の写真を届けたいと連絡したが、園がコロナで休園であったため、再度連絡することになる。母は「本児がママと呼ばないことなどが気になっている」と話した。母に本児のケガのことを聞くと何もなかったと答えた。その後家庭訪問は行われなかった。

10月26日 津市虐待対応部署から保育所に電話

10月25日から歩行ができるようになり登園していることを確認した。

11月25日 降園時の様子について保育所の記録

本児が母の顔を見ると大泣きし、保育者にしがみつく。

11月29日 登園時の様子について保育所の記録

本児の両腕にかさぶたの痕があり、理由を聞くと本児は「オニ」と答えた。

5 2022(令4)年

2月 8日 保育所が児童相談所に虐待通告

本児の両頬、両耳に痣があり、本児に理由を聞くと「ママがぎゅっとした、ゴンとした」と話したため、保育所が虐待の疑いの通告を児童相談所に行った。

III 虐待通告処理後から死亡まで

2月 9日 母から児童相談所に電話

虐待通告がショックだったこと、子育ての不安やイライラ感で気持ちの整理がつかず、今週は保育所を休むことなどを伝える。

2月14日～28日 保育所欠席

2月17日 保育士から母に電話

母は「今は自身の気持ちの整理がつかないため、家からも出られない、登園も機会があれば行きたい」などと話した。

2月18日 児童相談所から母に電話

母は「今の気持ちで育てても本児のためにならないのではないか、本児も今のママでなくてもいい」と話した。さらに、相談先を知りたいという思いもあり、児童相談所及び津市虐待対応部署による家庭訪問を応諾。後刻、児童相談所から津市虐待対応部署に訪問日程等を伝える。

2月28日以降 児童相談所から母に複数回架電するも不通

3月 4日 児童相談所から津市虐待対応部署に情報共有

来週母と連絡がつかなければアポなし訪問予定。

3月 8日 母から児童相談所に電話

母は、気持ちが落ち着くまで家庭訪問延期の依頼。「先日から子どもらが保育所に行き出した」と話す。

3月30日 児童相談所から母に電話

ケース担当者の異動による担当者変更の挨拶、最近の様子を聴取。

4月26日 津市課内情報共有会議

4月28日に児童家庭支援センターが家庭訪問することを報告。

4月28日 児童家庭支援センターが家庭訪問

訪問時には母不在。30分後に母が次姉を連れて帰宅したため話をする。母は家庭訪問を忘れていた。次姉がいるからと家に入るのを断った。本児の様子を聞くと、「本児は元気、家の中で母の友人と一緒にいる」と話す。本児は目視できず。

5月23日 モニター事業者が保育所を訪問（1回目、ケース担当者同行）

登園状況等を把握（4月は7日欠席、5月は1日だけ出席）。

7月 8日 津市要対協実務者会議

傷病なし、登園少ない。経済状況が不明との情報を共有。

7月11日以降 本児が保育所を全休

8月 9日 モニター事業者が保育所を訪問（2回目）

母から「8月は長姉が夏休みで家に居るので次姉も本児も休ませる」と連絡の件を把握。本児の確認ができないことで保育所から児童相談所に家庭訪問の要望あり。

9月21日 保育所から母に電話

体調確認と運動会総練習についての連絡を入れるがつつながらず。ただし、「来月行きます」と連絡帳通信システムに連絡あり。

10月28日 母が保育所に保育所継続利用の書類を届けに来る

本児は元気にしていると話す。

11月 7日 津市要対協実務者会議

本児と次姉も登園していないことの確認。保健センターから「本児は3歳半健診が未受診の報告あり。保健センター職員が家庭訪問したが、母子と会えず、健診等の勧奨の手紙を入れた」と報告。

12月 1日 モニター事業者が保育所を訪問（3回目）

7月11日から本日まで約5か月弱全休。保育所は母からの週1回の連絡帳通信システムを通しての連絡のみで、本児の姿を確認していないので心配。児童相談所でなんとかならないかと要望。

同日 児童相談所から母に電話（不通）

6 2023(令5)年

1月17日以降 母から保育所に対し、これまで毎週月曜日にあった欠席連絡がなくなった。

1月末頃 保育士が自宅の様子をうかがう

母と会う。本児と次姉が遊んでいる様子を見た。

2月14日 モニター事業者が保育所と長女の在籍小学校に電話

園長から、母より連絡帳通信システムでの欠席連絡がなくなったと聞き、モニター事業者が長姉の小学校に電話。長姉は毎日登校している。心配な家庭状況も

なしと聞く。

2月27日 モニター事業者が保育所を訪問（4回目）

令和4年7月11日から7か月以上全休。連絡帳通信システムによる母からの連絡は1月16日が最後。

4月1日 母が保育所に来所

母は就労証明書の提出のため来所。母が本児は元気になっていると話す。

同日 母から保育所に電話

母は本児の発達の遅れを気にしていた。

4月27日 保育所から母に電話

事故・傷害対応保険の加入同意書が必要であると連絡。母は本児の発達について不安との話をする。医療機関に本児のことを相談してみようと思っていることを話した。

5月8日 保育所ポストに提出書類を母が投函

5月10日 保育所から母に電話

書類を投函した礼を伝え、子どもたちの様子を聞いたところ元気とのことだった。

5月15日 モニター事業者が保育所に電話

今年度も在籍しているが登園していないことを確認。その後、ケース担当者に伝える。

5月17日 児童相談所はモニター事業者の報告書により、本児に約10か月会えていないことを認識

5月19日 保育所から母に電話

母は「（本児は）元気になっています」と話した。健診等の受診案内について伝え、書類を郵送する旨伝えた。

同日 児童相談所は、津市に対して母に連絡が取れなくても、家庭訪問の予定を入れるように伝えた。

5月23日 保育所から母あてに手紙

健診の物品と登園を待っているという内容の手紙を郵送

5月25日23:00頃 母が119番通報

本児は心肺停止状態で自宅から救急搬送。

5月26日8:23 本児は病院で死亡

6月29日 母、傷害致死容疑で逮捕

第4 本事例の課題

課題 I-1 周産期の状況から把握する親の養育力の見立て（アセスメント）の課題

母は今回の妊娠も医療機関には一度も受診せず、誰にも知られることなく妊娠を継続し一人で自宅で出産した。その後本児を「このとりのゆりかご」に預けた。母は本児以外2児も出産し育てているが、第1子以外の複数の妊娠歴でも様々な周産期の課題（医療機関未受診・自宅出産）を繰り返すなど、養育の課題を多く抱えていた。にもかかわらず、児童相談所や津市は、本児を「このとりのゆりかご」に預けた理由として母が主張した経済的理由以外の事情を十分に考慮せず、アセスメントに生かすことができなかった。

本事例も含め自宅出産を繰り返す女性の背景には、対人関係の課題を抱えることが多くみられ、さらに行政機関などを拒否する傾向もあり、問題の深刻さを増幅させる傾向にある。現に本児の妊娠や出産（自宅出産）について、母は「児童相談所に怒られる、上の子が一時保護される」ことを心配して誰にも明かさず自宅で一人で出産した。

母の養育力の判断は、多角的視点でアセスメントする必要がある。過去の妊娠歴や出産歴も同様の視点で見るとすべきであるが、児童相談所や津市は、本ケースの対応においてその視点に欠けていた。妊娠期の状況や、虐待については、医療・保健・福祉分野での関係機関との関係性が養育の状況を大きく左右する。その点でいえば、母は過去に関わった機関と適切に信頼関係を構築してきたとは言えない。周産期の課題は虐待のリスク要因として認識しその点を消し去ることなくとらえることが必要であったが、児童相談所や津市にそれが出来ていたとは言えない。

さらに母の預け入れの理由であった経済苦などの養育環境の見立てについては、記録を見る限り、津市は乳児院の措置費算定の際に母の収入を確認するにとどまり、その後の会議で経済苦のことは話題に挙げたが、本来見立てをするために必要な情報、いわゆる母の就労実態、収入状況、親族の経済的援助などの情報を十分把握しなかったため有効な対策がとれず、本人の経済的負担の早期の解消には至らなかった。

課題 I-2 乳児院入所から退所までの課題

課題 I-2(1) 本児の情報管理の不十分さ

本児が居住していた津市では「津市児童虐待防止等ネットワーク設置要綱」が定められており、要保護児童対策調整機関を虐待対応部署が担っている。そこが個別ケース検討会議のほか実務者会議を設定し、児童相談所、教育委員会、母子保健担当部署を年3回招集して「進行管理会議」を行っている。

本児は、居住地となる津市の要対協で進行管理されるべき子どもである。要保護児童対策調整機関となる津市虐待対応部署（要対協事務局）は、児童相談所から得られた本児の情報を、長姉及び次姉の経過一覧表に追記するのみで本児のケース記録は作成していない。このことはケースの把握などの漏れが生じる可能性がある。

課題 I-2(2) 家庭復帰の判断における客観的視点の不足

本児を乳児院から家庭復帰させるための支援計画は、母の「自分で育てる」という意思及び「祖父母の協力」を得ることを重視したものとなった。また家庭復帰の時期も、祖父母に話をして支援を受けることが条件であったため、当初予定の2020(令2)年4月にかな

わず、1年後の2021(令3)年4月に延期となった。

母は、2020(令2)年11月に母ではなく母方叔母経由で、本児の存在を祖父母に話し、家庭復帰に向かうことになったが、母が過去に祖父母にも知らせず自宅出産等を繰り返していることや、母から祖父母に本児のことを直接話すことができなかったことを考えると、母と祖父母との間に信頼関係が構築されているとは言えない状況であると判断できる。

児童相談所は、母自身が抱える養育困難さの対応策として、祖父母の協力が得られるかどうかを重視したが、母と祖父母との関係を考えると、母に提示された家庭復帰の条件が合理的で適切であったかは疑問である。

また、家庭復帰までの間、母の養育力のアセスメントや前述周産期の課題など、重大な視点についてほぼ検討・対応されることはなく、1年以上祖父母に話をするのができない点が問題視されることもなく、家庭復帰については、一貫して祖父母の協力（実質は祖父母に本児の存在を『話す』こと）で決められていくことになった。

また家庭復帰後、実際に母が3人の子どもを育てるにあたっての具体的な経済状況の把握、母子やきょうだいの関係性から想定されるリスクの見立ても、その対応も充分であったとは言えない。

さらに本児の場合、乳児院入所中に実施された発達検査の結果は、母にとってその後の養育において「育てにくさ」につながるかもしれない内容であったにもかかわらず、実際にこの発達検査結果が、乳児院退所時の母への養育アドバイスに十分活かされたとはいえない。そもそも検査結果を母に伝達したかどうか不明で、母が本児の発達について適切に捉えていたかは疑問である。家庭復帰後の養育に困難さを抱える可能性のある本児の発達状況の情報は適切な表現で母に伝えるべき情報であり、それをもとにした養育指導もすべきであった。

課題 I -2(3) 母子の愛着形成の重要性についての関係機関間での認識不足

出生直後から2年近い期間が親子の愛着形成に及ぼす影響を考えると、児童相談所が「祖父母に本児の存在を話すこと」を条件として面会を先延ばしにした判断は、本児にとっての愛着形成で重要な時期に本児が母に会えない結果となり、子どもの人権の観点から問題であったと考えるべきである。祖父母に本児の存在を明かして支援を得るまで本児に会わせないというのは、母にプレッシャーを与えるだけのものでしかない。本来であれば、母が実家に言えない背景を十分に読み解き理解して解決を図り、母と本児との愛着形成支援を早々にするべきであった。

また外泊などで母子の状況を観察し養育の準備段階としていったが、長期間1年9か月以上にわたって面会もできなかった母子の愛着関係を、適切に構築させるためにはより多くの時間と手厚い身近な支援が必要であるが、その視点が十分あったとは言い難い。

課題 I -2(4) 乳児院退所前の引継ぎの不十分さ

母が本児と一緒に外出、さらに自宅に宿泊させるなど面会交流が進められた後、本児は母に引き取られ、児童相談所は児童家庭支援センターと協議し、今後は児童家庭支援センターが母の養育相談に乗ることとして、2021(令3)年3月27日に支援を終結した。

施設を退所して津市で支援する場合、多くの場合ケース会議を開いて引継ぎをしていくことになる。本事案の場合であれば、今後関わる津市虐待対応部署は、保育所を入れてケースの課題及びリスクのアセスメント、支援方針、役割分担（プランニング）等を確認するという引継ぎケース会議を開催することになる。しかし、今回はそのようなケース会議は開かれていない。

主担当機関である児童相談所は、母を交えた児童家庭支援センターとの関係者会議を開いたにとどまり、津市虐待対応部署に対して引継ぎケース会議開催の提案がなかった。

要対協の調整機関（事務局）として進行管理している津市虐待対応部署は、本児の保育所入所が同年2月24日に決定し、4月保育所入所の手続きを進めていて家庭復帰して措置解除になるのを把握しながらも、児童相談所に家庭引き取りに向けての個別ケース検討会議開催の要請を行わず、児童相談所から書面通知を受け取った同年4月7日に児童相談所に電話して、本児がすでに家庭復帰し、主たる支援機関が児童家庭支援センターになっていることを把握した後も個別ケース検討会議を開催しなかった。

このように、主担当機関と今後関わる機関との間で引継ぎのケース会議を行わなかったことより、本ケースの背景、見立てやリスクが引き継がれなかった。

その要因は、人事異動のある年度末で、業務の忙しさと退所時期が重なり、児童相談所と津市虐待対応部署の担当者間で、遅滞なく連絡・協議をされなかったことや、本件ケースの今後の主担当機関となる津市虐待対応部署が、児童相談所からケース会議開催の打診があると待ちの姿勢となり、要対協事務局として児童相談所にケース会議開催を積極的に働きかけたりする司令塔の役割を果たしていなかったことにあると推察される。児童相談所と津市虐待対応部署は、互いに必要なことを見極めて互いに補うことができていなかった。

課題Ⅰ-2(5) 施設から在宅に処遇を移行する時の児童相談所の終結の仕方の不備

子どもが施設処遇から在宅処遇に移行する場合、児童相談所は在宅処遇と同時に支援を終結するよりは、一旦措置停止とし、安全な暮らしが十分に確認できた後に措置解除をしたり、児童福祉司指導や継続指導を取ったりするなどして、6か月程度は在宅処遇の状況を見極めながら徐々に支援機関に移行しながら終結を迎えることが求められるところ

（「子ども虐待対応の手引き（平成25年8月改正版）」（厚生労働省雇用均等・児童家庭局総務課作成））、本児については在宅処遇と同時に支援を終了させている。児童相談所は新たな主たる支援機関と一緒に対応するなどつなぎ役を果たしながらフェードアウトしていく必要があった。

課題Ⅱ-1 乳児院退所後の養育上の問題に対する評価と支援と連携の課題

課題Ⅱ-1(1) 津市要対協における情報の共有及び管理の不十分さ

本児が乳児院を退所して母に引き取られて地域での生活を始めたところで、児童相談所の支援は終結しており、主担当機関は児童相談所から津市虐待対応部署に移行している。

津市の要対協事務局である虐待対応部署は、これまで乳児院に入所中の本児を要保護児童として進行管理を行っていたところ、家庭復帰を機に、本児を要支援児童として進行管理を行い、関わる機関をフォローする役割を担うことになる。

しかしながら、津市虐待対応部署が本児らに日頃関わる保育所に伝えていた情報は、見守りが必要な家庭、乳児院で暮らしていた、児童家庭支援センターが関わっているという漠然とした内容のみで、本児の出生の経緯や支援方針等を知らせていない。津市虐待対応部署は、2021(令3)年4月16日に保育所に対して今後定期的に本児の情報を提供するよう依頼しているが、経過記録によると、津市虐待対応部署が保育所に連絡した同年10月5日までの約5か月間、情報共有した形跡はなく、津市虐待対応部署は本児が保育所を相当期間欠席していることを十分に把握していなかった。また、児童家庭支援センターは同年4月から同年8月4日までに母と連絡を取れていないが、津市虐待対応部署はそのことを把握していない。さらに、同日に児童家庭支援センターは、母から「(本児を)自分の子どもと実感できない感覚がある」という訴えを聞いたにもかかわらず、津市虐待対応部署に情報提供しておらず、10月5日に開かれた要対協において、ようやく母の上記訴えを関係機関で共有して支援策を検討するに至っている。

このように津市虐待対応部署は、関係機関に対して、必要に応じた情報を適切なタイミングで提供しておらず、また、関係機関から適切な情報を適宜収集できておらず、関わる機関をフォローして進行管理を行うというコーディネート役を果たせていないといわざるを得ない。

さらに、津市児童虐待防止等ネットワーク設置要綱によると、津市の要対協事務局となる虐待対応部署は、児童相談所が関わるケースについては、3か月ごとに児童相談所等と要対協実務者会議を実施している。その一方で、児童相談所が関与しないケースについては、何か気になることがあれば関係機関と情報共有をしよう、いわゆる必要性が生じた場合に関係機関から情報を提供されたり収集したりする仕組みであり、進行管理するケースが多いとの理由から、ケース進行管理一覧表を作成していない。しかしながら、多くのケースを進行管理するにあたって、関係機関と必要に応じて情報を提供ないし収集するという仕組みであるため、本事案のように関係機関から情報提供を得られず、注意深く進行管理すべきケースが見落とされてしまう懸念がある。

課題Ⅱ-1(2) 家庭復帰の初期段階における見立ての甘さ及び対応の不十分さ

乳児院から退所して家庭に復帰した本児を地域で見守りをしていくに際し、要対協事務局である津市虐待対応部署は、本児ら家族に初めて関わったわけではなく、これまでの児童相談所の支援状況を把握した上で、本児についての見立て(アセスメント)及び支援方針をもとに関係機関と役割分担し、具体的には児童家庭支援センターが母との関係性を構築していく必要があった。しかしながら、支援開始当初から約4か月間、児童家庭支援センターは母と連絡を取れずに母を支援できておらず、津市虐待対応部署は児童家庭支援センターが母に関与できていないことを見落とししてきた。

また、本児は発達がゆるやかであり、今後の経過観察が求められるところだが、母は児童家庭支援センターとのやりとりにおいて(2021(令3)年8月4日、同年10月15日)、本児は言葉が遅く、サ行とハ行の発音が難しいと訴えたのに対し、児童家庭支援センターは個人差が大きいと説明するにとどまり、次の支援につなげていない。同じく、同年8月4日に母が児童家庭支援センターに「自分の子どもと感ぜない」と訴えており、母からのSOSともとらえることができる。しかし、児童家庭支援センターは、津市虐待対応

部署にすぐに情報提供せず、母に何かあれば連絡するように待ちの姿勢を取った。同年10月に要対協において上記内容が情報提供されているが、どの機関も積極的に支援に乗り出していない。その後に保育所から本児が足に原因不明のケガを負い（次姉は「鬼がやってきてやった」と話した）、津市虐待対応部署はその情報を児童家庭支援センターと共有しているが、主担当機関としてケース進行を自ら検討して判断して管理する立場であるという意識が乏しく、今後の支援につなげていない。

課題Ⅱ-2 体重減少など間接的に不適切な養育を疑わせるデータの扱いの課題

保育所において断続的ではあるが登園できていた時期に測定された本児の体重の推移をみると、保育所入所後約1年の間にほぼ体重の増加を認めなかった。本児の体重測定結果を成長曲線に書き込むと、入所後の「太り気味」の状態から「痩せ気味」（成長曲線上の+1SD以上～-1SD以下）へと変化しており、これらは同年代の健康児と比べてあきらかに正常とは言えない変化といえる。子どもにとっては体重変化の情報が重要な虐待（ネグレクト）疑いの指標であったにもかかわらず、その認識が乏しかったと言わざるを得ない。

さらに関係機関間でこのデータの意味することについて、養育上の懸念事項として扱われる機会もなく、これら本来共有されるべき情報が、関係機関で共有されていなかった。

課題Ⅱ-3 虐待通告とそれに対する児童相談所の初期対応の課題

課題Ⅱ-3(1) 虐待通告に対する初期対応の手順とリスクアセスメントの問題

保育所は本児の両頬及び両耳に痣を認め、適切に児童相談所に対して身体的虐待を疑い通告を行った。それに対して児童相談所は、本来、本児の安全確認のため本児の元に訪問し、観察評価を行うことが求められている（「子ども虐待対応の手引き（平成25年8月改正版）」（厚生労働省雇用均等・児童家庭局総務課作成））。本事例では母から本児の痣の理由を聞くために最初に家庭訪問をおこない、その上で母に養育における指導を行った。児童相談所は最初に母親と面談をおこなったことから、母の表面的には指導を素直に聞く態度などから関係性を過信し、母に対して指導するだけで十分であると判断した。また面談は玄関先のみでの対応であり、ベッドやおもちゃ箱といった受傷の現場を確認することはなかった。

さらに、一時保護判断時に使用された三重県児童相談センター作成のリスクアセスメントシートには、確認を行っていない項目について「いいえ」にチェックするなど、適切にアセスメントを行っていない。また一時保護をしなかった理由の記載や具体的な支援策が十分ではなかった。

本事例では母の生活歴から想像していた母親像と直接接したときの印象の大きなギャップから通常以上に正常化バイアスが働いてしまい、そのことが一時保護の判断に大きく影響したと考えられる。

課題Ⅱ-3(2) 十分活用されているとはいえないAIについて

児童相談所は「一時保護を行わない」とする判断の過程において、AIの分析結果はほぼ活用されていなかった。AI分析が示す「過去の保護率」は、県独自のリスクアセスメ

ントシートの項目等がよく似た傾向を示すケースについて、過去に一時保護を行った割合を示すことができる。しかし、システムの運用上の関係で、通常、翌日でなければ結果は分からなかった。また、児童相談所職員に配布されているタブレットは、受傷部位などの画像や調査記録などを速やかに共有するといったICTツールとしての利用が主であった。本事例においては、AI搭載アプリへのログイン記録からも、ケース担当者やその上司がAIの分析結果を当日に確認した形跡はなかった。

課題Ⅲ-1 虐待通告処理後から完全不登園となるまでの支援の課題

課題Ⅲ-1(1) 母からのSOSに対する児童相談所の対応途絶

児童相談所は、虐待通告の後、2022(令4)年2月から同年3月にかけて、母から本児の発達不安・愛着形成不全・それに伴う育児意欲低下といった内容の相談を受け、寄り添いながら傾聴しており、津市虐待対応部署や児童家庭支援センターと情報共有し、家庭訪問をしたうえでショートステイの利用案内をすることなどを検討していたところ、コロナの影響により家庭訪問が延期された。同年4年4月、ケース担当者の異動に伴い家庭訪問の話が立ち消え、具体的にショートステイの利用・発達検査や児童発達支援(療育)などの支援につなげる等の対応・行動が全くなくなった。同年4月28日、児童家庭支援センターによる家庭訪問が行われたが本児には会えず、母の不安解消につながる情報提供・行動はなかった。

児童相談所は、母が自発的に他者の助力を得ることができない性格であることはこれまでの経緯(「こうのとりのゆりかご」への預け入れ、本児のことを1年半以上も祖母らに話せなかったことなど)からも把握できていたにもかかわらず、母の不安感・困り感への対応が途切れることとなった。

課題Ⅲ-1(2) 津市による母への養育支援の不備

津市虐待対応部署は、児童相談所からの情報提供により、母の養育不安・本児の発達不安に対応するため児童相談所とともに家庭訪問を行う予定であったにも関わらず、延期後に児童相談所と連携して家庭訪問を行ったり、ショートステイの案内を行ったりするなどの支援行動がなかった。

津市は、養育や発達、経済面に関する福祉的支援を担う機関であるにも関わらず、特に本件のような児童相談所管理の案件について自ら主体的にケース管理・進行確認・養育支援をしておらず、児童相談所・保育所・児童家庭支援センターと連携するなどして本児の発達や養育に関する母の不安感・困り感に対応する行動がなかった。

津市は、母に対する支援体制がないことに危機感を抱かず、児童相談所と共通認識を持つことができず、双方が協力して支援する方策が取られなかった。

課題Ⅲ-2 完全不登園から死亡に至るまでの危機意識の課題

課題Ⅲ-2(1) 状況の悪化に応じた危機意識の不足

児童相談所は、2022(令4)年5月より児童虐待進行管理モニター強化事業(以下、「モニター事業」という。)を開始して、保育所への聴き取りを行う中で、遅くとも2022(令4)年12月には、本児が同年7月11日より継続して不登園であること、保育所からの児童相

談所による家庭訪問の要望、津市との要対協実務者会議における本児の3歳児健診未受診や保健センターが家庭訪問を試みたが会えなかった情報など、これまで以上に虐待リスクが高まる情報を得ていたにもかかわらず、これまでと変わらず危機意識を欠き、家庭訪問による本児の対面による安全確認も行われなかった。また、虐待通告時の対応において在宅での安全条件等が確認されていなかったことから、一時保護の検討機会もなかった。特に、保育所の完全不登園等の情報に接しながら具体的行動としては長姉の登校状況等を確認するに留まり、津市虐待対応部署、児童家庭支援センターや保育所と情報共有・連携するなどして本児の安全確認をすることができていなかった。

児童相談所は、2023(令5)年2月に、保育所から、同年1月16日を最後に母からの保育所への欠席連絡が途絶えたとの情報を得、さらに虐待のリスクが高まったが、家庭訪問・本児の対面による安全確認を行わなかった。

このように、児童相談所が、遅くとも虐待リスクが高まる情報を得た2022(令4)年12月の時点でも危機意識を持たないまま家庭訪問・本児の対面による安全確認を行わず、他機関との連携による本児の安全確認も行わず、2023(令5)年5月17日に至るまで家庭訪問に向けた動きがなかったことは重大な問題である。

また、本児は津市の子どもであるから、津市虐待対応部署は、要対協事務局の調整機関として、保育所、保健センター、児童家庭支援センターといった地域の機関から情報収集する中で、虐待リスクをアセスメントし、支援の方向性、役割分担を調整して対応すべきところ、児童相談所に対応を委ねて我がこととして危機意識を持っていないと判断せざるをえない。

課題Ⅲ-2(2) 対面（目視）による安全確認の懈怠

児童相談所は、上記のとおり、遅くとも2022(令4)年12月の時点で、虐待リスクが高まる情報を得ており、翌年2月には更なるリスク情報を得ていたのであるから、本児の対面による安全確認を行うことは急務であった。

特に、児童相談所は、保育所や他機関と異なり、対面することによって爪・髪・皮膚の状態、におい、痩せ具合、服装、表情、行動・言動などを観察することにより虐待の兆候がないか確認することが職務の重要な部分であるから、虐待リスクが高い場合には、その兆候を把握するために、対面による安全確認が重要である。

本件においても、2022(令4)年12月の時点で、児童相談所ケース担当者が本児との対面による安全確認を行っていれば、母によるネグレクト等に気付くことができた可能性がある。それにも関わらず、5か月もの間、本児の対面による安全確認に向けた動きがなかった点は問題である。

その背景として、ケース担当者の人事異動等により、ケースワークに不慣れな状況が生じること等がある中、新規異動に際しての人材育成及びサポート体制が不十分であったことなどが挙げられる。

課題Ⅲ-2(3) きょうだい児とは異なる被虐待リスクの考慮不足

児童相談所は、2022(令4)年12月15日及び翌年2月14日に長姉の登校等を確認したことをもって、きょうだい児とは異なる本児固有の被虐待リスク（本児のみ出生直後か

ら2年近く同居していないことによる愛着形成不全、母の本児のみに対する発達不安・育児意欲低下)を考慮することなく、安易に虐待リスクが高くないと判断した。

この点、虐待通告等を受けた子どもの家庭にきょうだいがいる場合には、虐待を疑われる子どもの安全確認を実施するとともに、きょうだいについても安全確認を実施することが必要であるが、当然ながら、きょうだいも虐待を受けていないからといって、本児が安全であることにはならない。安易にきょうだいの登校等をもって虐待リスクが低いと判断したことは問題である。

課題Ⅲ-2(4) モニター事業の利用目的等の不明確性

本件におけるモニター事業とは、児童相談所長の指示により、主に社会福祉法人の職員で一定の経験年数を有する者が、津市内に居住する対象児童が在籍する保育所、幼稚園、学校等を訪問し、児童や保護者の状況、家庭環境の変化等に関する情報収集を行うものである。

児童相談所は、虐待通告の後、2022(令4)年5月から保育所における本児の安全確認を目的としてモニター事業を利用している。しかし、モニター事業利用の際に、目的や聴取事項の設定、どのような状態になればどのように介入するかのアセスメントが十分に行われていなかった。そのため、児童相談所は、本児の体重変化(自宅へ戻った後から不登園となる前まで体重が横ばいであったこと)を記録上把握できず、保育所欠席が続いていても漫然とモニターの報告を受けるのみであって、重要なネグレクト等の兆候を見逃す結果となった。

第5 再発防止に向けて(提言)

本事例における各関係機関の関わり方、そして連携のあり方を検証する過程のなかでいくつかの課題が浮かびあがってきた。

それらの「課題」からみえてくるのは、子どもの命と最善の利益を最優先し、子どもの声と姿を確かめようとする姿勢を再確認すべく、あらためて現状を見直すべき点である。それは、子どもが命を失う同様の事態を防ぐことにもつながる。わたしたちは、再び子どもがその命と尊厳を脅かされることのないよう学び取り、それを子どもの保護に活かすことで再発を防がねばならない。それが子どもの権利保障を実質化することにつながっていくだろう。

あらためて、「子どもの命を優先する」「寄り添う支援にむけて」「児童相談所と市町がともに手を引かない」体制づくりをもとめ、以下のように提言するものである。

提言Ⅰ-1 周産期における虐待のリスクの多角的な見立てと要支援妊婦(特定妊婦)への実質的な相談・支援体制の充実

国の子ども虐待の死亡事例等における検証結果では、その背景について周産期の課題、特に『未受診・母子健康手帳未発行』は大きなリスク要因としてとらえられている。本事例は未受診で出産に至った経緯が繰り返されていることから、特に深刻な事態に至る可能

性を常に念頭に置いて対応することが重要である。特に「こうのとりのゆりかご」を利用する親は、SOSを出せず、支援を求めてこない、親族の協力を得られないという極めて特殊な状況のもとに置かれていることが多いことを支援者は十分理解する必要がある。

今後は、これら周産期の課題をより確実にケースの見立てに反映できるようなチェックリストの見直しの必要がある。母の孤立やSOSを出せないなどの言動や行動の傾向も踏まえ、養育力の未熟さを客観的に判断するシステムやチェック頻度を再検討する必要がある。

予期しない妊娠の場合、妊娠中に相談窓口とつながることで、未受診などを回避でき、適切に医療にもつながることができる。そのため未受診妊婦を把握した場合、予期しない妊娠等の相談窓口「妊娠SOS」を紹介するなど関係機関も意識して取り組む必要がある。またこれらの窓口の周知をより効果的に行うことで対象者に窓口の存在を知らせることもでき、それが適切な機関とつながる機会となるため、今後もSNS等による「予期しない妊娠の相談体制」の周知の推進を図る必要がある。

今後は特定妊婦等への経済的・福祉的・保健的サポートの充実が必要であるが、特に関係機関との関係性を拒否するなど、支援につながりにくい妊婦、SOSを出せない親への地域での支援をより充実させる必要がある。そのためには行政のみならず、地域の社会資源をより積極的に活用していく必要がある。対象となる養育者に寄り添う視点で、養育者が安心してつながることができる機関を行政は意識的に巻き込み、要支援家庭の支援の充実を図る必要がある。

提言 I -2 要支援家庭に関する情報の適切な管理と乳児院退所児の関係機関の実質的な連携体制の構築

要保護児童等のケース管理の方法は、できるだけ個々の情報を基本として管理をしていくことが必要である。虐待ケースの場合、きょうだい複数人いる場合も、特定の子どもにのみ加害を行うことが見られるからである。

乳児院退所時の判断は、親の養育能力の見立てを多角的に行い、関係した機関や支援者からより多く情報を集め、合理的な根拠をもとに会議をもち慎重に検討していく必要がある。そのための会議の在り方や招集する機関の選定などを改善していくことも必要である。施設から家庭復帰など主担当機関を児童相談所から市町に変更する「つなぎ」の前後で必ず、市町の要対協事務局が中心になって今後関わる機関を交えた引継ぎのケース会議を開催し、引き継ぐべき情報（課題やリスクの見立て）を提供し、支援方針や役割分担等を確認して記録に残し、引き継ぎを見届けた上で児童相談所は措置解除をすべきである。

本事例は「こうのとりのゆりかご」に預けられた子どもであったが、熊本市「こうのとりのゆりかご」の第5期検証報告書には、預けられた子どものその後の援助に関する課題として『入所措置の解除には家庭での養育の可否について、きわめて慎重な判断が必要である。』と記載があるように「こうのとりのゆりかご」に預ける母の抱える背景に対しての対応は、通常の『特定妊婦』に対する支援以上に支援の度合いを上げる必要があると認識すべきである。妊娠期の課題はその後の養育力に深く関与することを改めて意識して対応をされたい。

過去の死亡事例の検証結果からも、関係機関間の情報のやり取りの確認不足、思い込み

による判断など、死亡事例にみられる要因を今一度実質的な連携機関で検討されたい。

さらに家庭復帰については、関係機関は母が必要とする具体的な支援内容の確認を機関間で確認共有し、その頻度や情報共有の方法・支援方針などを見直し、より綿密に共有する内容のマニュアル等を協議し作成していくことも必要である。更に支援経過の中でどの機関がその時点で主に管理しているかが不明瞭になる事態、それが特に移管後にみられる。そのため、児童相談所は、確実に引継ぐ意識を持つとともに、ケース移管は物理的な線引きというより移管後の支援が確実に行われる確認をする役割も果たしていかなければならない。

一方、要支援児童等を進行管理する要対協事務局となる市町は、児童相談所からの働きかけを待つ姿勢ではなく、積極的に関係機関会議を開くなどしてケースの進行管理を進めていく自覚が求められる。

「子ども虐待対応の手引き（平成25年8月改正版）」（厚生労働省雇用均等・児童家庭局総務課作成）は、以下のとおりに指針を示している。

「家庭復帰の方向が決まった場合、まずは要対協を活用して、関係機関協働の個別ケース検討会議を開催し、関係する諸機関に事例内容を周知して、家庭復帰後の支援のあり方を検討しておくことが必須である。家庭復帰前に関係機関には必ず家庭の情報を伝え、在宅での援助について共通の認識を得ておかなければならない。」

家庭復帰後の支援の在り方を検討するために、家庭復帰前に個別ケース会議開催を必須とする対応を求めたい。

提言 I-3 社会的養護下の子どもの権利保障の観点を重視した養育支援の推進

児童福祉にかかわる機関は、子どもの人権尊重・権利保障を基本とする機関である。そのため乳児院等への入所によって親と離れて暮らす場合、親の状況を適切に判断しつつ家庭復帰を目指していくことは重要である。入所期間が長期になる場合もあるが、できるだけその間子どもにとって実親に会う機会を『子どもの権利』として保障していくことが重要である。改めて2017（平29）年8月に出された『新しい社会的養育ビジョン』に掲げられている「子どもの権利保障」という観点での社会的養護の取り組みの推進を目指していただきたい。

乳児院入所児については、母子分離していた期間が長ければ長いほど愛着の課題を抱えやすいと言われている。さらに施設退所後の虐待死亡事例も全国で見られているため、人が健全に育つのに必要な「愛着形成」という視点をもって社会的養護下の子どもたちへの適切な方策を確実に講じる必要がある。退所後の母親にとっては、分離期間が長ければ長いほど、愛着の問題が生じ、わが子の「育てにくさ」を訴える可能性は大きくなる。このことは当然養育環境に直結する問題と言えるので、退所後に予想される反応などについて、まずは母に情報を提供し理解を促す支援をし、母子共に安全・安心に生活できるための養育支援が重要となる。この点については厚労省から出されている「乳児院運営指針」「乳児院運営ハンドブック」などを参考にされたい。

さらに、家族の再統合時の親の養育スキルの向上を目指すために、例えば親支援プログラムなどの積極的な導入も検討されたい。プログラムによっては支援の頻度期間などを定型で提供するものも多い。定型プログラムのメリットとして、職員のアセスメントや経験

値を補完できることがあげられる。わが国でも様々なプログラムが実践されているため、対象者の特性やプログラムを提供する人的資源を踏まえながら三重県・市町においても積極的な導入を検討されたい。

提言Ⅱ-1 (1) 津市要対協における適切な情報の共有及び管理を行う仕組みの構築

児童相談所が関与せずに津市虐待対応部署が独自で進行管理するケースについても、リスクアセスメントに応じて「定期的」に関係機関と情報共有する仕組みを構築することが必須である。進行管理するケースが多数であるからこそ、見落とすことがないようにケース進行管理一覧表を作成し、関係機関から挙がってくる情報を盛り込みながら検討した上でモニタリングしていくことを求めたい。

提言Ⅱ-1 (2) 「寄り添う」支援の大切さと支援計画を策定する知識とスキルの向上

特に支援を要する養育者の場合、関係機関（支援者）から積極的にアプローチをしていかないと、関係性を構築するのは難しく、また、問題が生じた時に関われば注意や指導をする立場になって支援するのが難しくなる。何かが起きてから介入や支援に入るのではなく、何も起きていない段階から定期的な来所、連絡や家庭訪問など一定の枠組みを示しつつ、子育てに関わる不安、喜びや戸惑いに共感して日頃から寄り添い、できているところを褒めたり、苦勞しているところを労わったりと時間と労力をかけながら関係性を深められるよう「寄り添う」支援を進めていくことが求められる。

どういった点を気にして支援したり見守ったりすればいいのかといったことを検討したり情報共有したりする場を作るのが要対協事務局の役割である。要対協事務局は、地域で生活している「児童福祉法に基づいた養育上の支援を要する子ども」（要支援児童）等を進行管理する部署であり、関わる支援機関をフォローしてコーディネートする役割を担わなければならない。そのためには、関係機関の役割や具体的な支援の方法や頻度などの支援計画を策定し、関係機関が察知した困り感やSOSを丁寧に受け止めてさらなる支援につなぐことが求められる。また、状況の変化に応じてその都度、養育上の課題を適切に評価し、必要な支援を計画・修正することが求められることから、必要な支援を策定できる職員の知識とスキルの向上が求められる。

提言Ⅱ-2 身体状況の経時的変化に関するデータの適切な管理とその変化に対する要因の理解

子どもにかかわる機関は、身体状況の経時的変化の意味することについて深く理解する必要がある。特に成長期の体重変動はネグレクトなど虐待の存在をうかがわせる情報として扱い適切に評価すべきである。これら子どもの身体測定結果は成長曲線に書き込み、経時的変化のデータとして蓄積する必要がある。

また児童相談所のみならず保育所等は要保護児童等の測定結果を虐待などの評価指標として認識し、児童相談所や支援機関と共有する情報の一つとして意識されたい。

さらに関係する機関の職員向けに、身体的状況のデータから予測される虐待の徴候とその評価等についての研修をするよう推奨する。

提言Ⅱ-3 一時保護の判断における客観的根拠に基づいた安全確認の徹底とA Iを含む

I Tの有益な利用の促進

虐待通告の対応において何よりも優先されるのは子どもの安全である。それは虐待通告があったその時だけの一時的なものではなく、その時点を中心とした過去と未来につながっていることを考える必要がある。改めて初期対応の手順の基本的な枠組み作りとそれに基づいた行動を行っていくべきである。

また虐待通告の対応として例外的に一時保護を行わないときは、子どもの安全を確保するために、保護をしない理由について客観的根拠に基づいて記録に残す必要がある。「リスクアセスメントシート使用ガイドライン 2015年版」（三重県児童相談センター作成）にある、リスクアセスメントシート裏面のチェック欄を活用するなどの方法を行ってみるべきである。

さらに一時保護しなかったときには、定期的な再評価などのやり方をリスクアセスメントシートに記載するなど記録に残し、実施できているか確認する機会をつくるべきである。

現時点のA Iについては旧来のケース管理のシステムやスタッフの旧来のやり方に対する慣れなどから十分活用されているとはいいがたい。しかし昨今のA I領域における急速な進歩の状況からより検討を重ねた上でデータの蓄積とアプリケーションの改善や運用システムの最適化を行っていくことにより有益なツールとなると考えられる。そのためには使い勝手の良いシステム環境のもとに職員の意識改革と研修と実務での活用によるスキル向上を継続していく必要がある。

提言Ⅲ-1 周産期の状況からの一貫したアセスメントに基づく確実な支援の実施

周産期の状況からの虐待リスクの多角的な見立てと支援の必要性についてはすでに述べたところであるが、特に虐待通告処理後には、母が児童相談所に対して本児に対する発達不安・愛着形成不全・養育意欲低下の言葉を発している。このように周産期からの支援の必要性がこの時期に表面化したのであるから、児童相談所や津市は、SOSを出しにくい者からの困り感を緊張感をもって受け止め、支援の不存在が虐待リスク、ひいては子どもの命が失われるリスクにつながることを改めて確認すべきである。

児童相談所は、津市と共通のアセスメントツールなどを作成して利用し、津市と情報共有し、確実に市からの養育支援が得られるようにすべきである。

他方、津市としては、『児童虐待にかかる児童相談所と市町村の共通リスクアセスメントツールについて』（平成29年3月31日厚生労働省雇用均等・児童家庭局総務課長発出）によれば、基本的な役割分担として「軽度から中度の虐待ケースにおける在宅指導、支援」は市町村を中心に対応するとされていることから、事案によって軽度から中度に該当するか否かの判断はあるものの、養育支援が必要な者に対して、待ちの姿勢ではなく、自らの活用できる資源を利用し、自らの責務として、積極的に関わりをもって支援すべきである。

要対協においては、全ケースについて進行管理表を作成し、実務者会議等の場において、定期的に（例えば、3か月に1度）、状況確認、主担当機関の確認、支援方針の見直し等を行うことが適当である（『「要保護児童対策地域協議会設置・運営指針」の一部改

正について』(令和2年3月31日厚生労働省子ども家庭局長発出)。

このように要対協をケース進行管理機関として、児童相談所・津市・児童家庭支援センター・保育所の役割分担を明確にして支援や対応の漏れがないようにすることが肝要である。

提言Ⅲ-2(1) 状況変化に応じたリスク再評価の確実な実施

三重県では、本事案の発生を受けて、家庭環境の変化や明確な理由なく保育所等を欠席するなど、家庭や児童の状況に変化が生じた場合に、児童相談所でリスクアセスメントによる再度の評価を実施し、状況変化に応じた一時保護の必要性を速やかに判断するとしている。

上記に加えて、状況変化について市町の要対協調整機関と共通認識を持ち、市町の要対協調整機関においても状況変化についての情報収集に努め、状況変化が生じた場合に追加支援の必要がないかチェックするなどの体制をとることが有用である。また、複数の機関による視点の異なるチェック体制を取ることによって、ケース担当者の経験不足や先入観、保護者の表面上問題なく見える対応による虐待見逃しや支援の漏れを防止することが期待できる。児童相談所及び市町の要対協調整機関の双方が、要対協実務者会議などで上記家庭や児童の状況変化がないかを確認し、定期的に見逃しがないかをチェックしてリスクの再評価をすることも検討されたい。

提言Ⅲ-2(2) ケース担当者の育成及び業務サポート体制整備

児童相談所のケース担当者の育成について、現在、新卒の場合には1年間のトレーナー制度があり、有資格者を含めた新規異動に際してはOJTリーダーによるOJTがあるが、さらなる人材育成は最重要課題である。

この点、ケース担当者の業務サポートやチェック体制を確立すべくスーパーバイザーの設置を積極的に推進すべきである。現在配置されているスーパーバイザーについて、その配置が十分になされているか、スーパーバイザー自体の育成体制が整っているか、スーパーバイザーの配置によってケース担当者の人員が削減されることがないのかについても検討し、問題があれば改善すべきである。

また、児童相談所職員のケガ・病気の際に、同所の職員が引継ぎ担当するとすれば、負担が増加し、ケース対応に不備が生じる可能性がある。現在、職員のケガ・病気など有事の際のサポート人員が確保されているようであるが、改めて十分な人数を確保できているかを精査し、不足があれば人員を補充すべきである。

これまでも人員不足の解消の観点から、人員補充や専門職の配置がされてきたようであるが、三重県における児童相談所の役割からすれば、子どもの命を守る人材の育成のため、現場の仕事に即したサポート体制やチェック体制を整備し、今後も積極的に改善していく必要があると考える。

提言Ⅲ-2(3) 対面による観察を基本とした安全確認の徹底

三重県においては、本事案を受けて、児童相談所が関わる児童のすべてについて、児童相談所または関係機関が対面による観察を基本とした安全確認を実施することになった。

今後も、虐待の兆候発見や支援の必要性把握のため、危険度に応じて定期的・継続的に目視による安全確認を行うことが必要である。

また、津市においては、本事案を受けて、同市が進行管理中のケースについて、令和5年7月から、市（虐待対応部署、母子保健担当部署等）及び関係機関（小中学校、幼稚園、保育所、認定こども園等）が原則対面で把握した児童の状況を、虐待対応部署において概ね3か月に1回の頻度で定期的に確認するようになった。ただし、件数も多いことを考えると、リスク度に応じた頻度（例えば、1か月ごと、3か月ごとなど）で各関係機関から自発的に定期報告が行われるような仕組みを構築していくなどの工夫が必要である。

提言Ⅲ-2(4) モニター事業利用の目的・方法の明確化と適正な運用

モニター事業については、アセスメントに基づき、当該事案について利用が適するかどうか、仮に適するとしても、利用にあたってはケース担当者が主体となって、モニターとの間で聴取事項を確認し、事情変化に応じてどのような状態になればどのように介入するかをあらかじめ設定しておくことが重要である。

なお、本件のように児童相談所が主担当となる要支援児童の状況確認が目的であれば、調整機関たる津市虐待対応部署が、定期的に保育所等から状況報告を得て児童相談所に情報提供する仕組みを作る必要がある。児童相談所から遠方にある市町においては、市町が地域の機関から状況報告を得て児童相談所に情報提供しているところ、児童相談所との物理的距離が近い津市にあっては、児童相談所がモニター事業を運用することにより、津市が主体となって状況確認しようとする動きを阻害している懸念がある。したがって、本事例のように児童相談所との物理的距離が近い市町の要対協調整機関は、児童相談所が主担当機関であっても、地域の身近な資源となる機関から状況報告を定期的に得るための仕組みを作って運用し、主体的に責任をもって関わることを求められる。

補足

子どもの目視による安全確認の徹底、一時保護におけるリスクアセスメントの確実な実施、児童相談所と地域自治体（要保護児童対策地域協議会、支援機関等）との連携、専門的人材育成等々これまでの死亡事例検証でもくり返し言及されてきた事項である。ここからは、提言の具体的実施状況についてフォローアップが不可欠なことがわかる。事後の検証体制の必要性についても提起しておきたい。

おわりに

本年は、国連「子どもの権利条約」を日本政府が批准し30年の節目である。条約の示す精神、子どもの生命や成長・発達を保障しその最善の利益をはかることは、子どもにかかわる組織や個人の基本的理念でもある。児童福祉法（2016年改正）、こども基本法・こども大綱（2023）は、それを明確化し、地域社会においても対応を促している。

子どもにかかわる理念の確認は、すなわち子どもの権利への理解を深めることにつながる。またそれは、子どもに関わる人々や専門家にとって「仕事の指標（原則）」であり、一方で「働く意欲の源泉」でもある。

失われた子どもの命の軌跡を追い、そしてなぜ守れなかったのかを大人社会が丁寧に検

証し、課題を示す活動は、子どもの権利を尊重する意義をあらためて考える機会になるだろう。

なお、2024(令6)年3月8日、本事例に関する刑事裁判の判決があり、継続的な虐待の事実が明らかにされている。本検証委員会は、調査資料、ヒアリング等からその事実を確認することはできなかった。しかし、なぜ本事案にかかわった関係機関がそうした状況を把握できなかったのか、検証のひとつの視点ともしている。

本報告書の「課題」「提言」につき、関係する機関、組織であらためて共有し、関係者相互の有機的連携の方策等、自らの日常の業務に引きつけながら対応等について振り返り、検討する機会をつくって頂ければ幸いである。

本報告書が、子どもの虐待の未然防止につながり、子どもの命を危機にさらさないための具体的な一歩になることを願ってやまない。

【参考】

1 三重県児童虐待死亡事例等検証委員会委員名簿

(50音順)

◎佐々木 光明	神戸学院大学法学部教授
田上 清乃	弁護士(あのお法律事務所)
中島 弘道	児童精神科医師
早川 武彦	三重県スクールソーシャルワーカースーパーバイザー
○松岡 典子	特定非営利活動法人MCサポートセンターみっくみえ代表

◎ 委員長 ○ 副委員長

2 審議経過(主な内容)

令和5年 7月14日(第1回)	事例概要の把握
令和5年 8月 4日(第2回)	事実確認
令和5年 9月 8日(第3回)	関係機関へのヒアリング
令和5年 9月19日(第4回)	問題点・課題の整理
令和5年10月 3日(第5回)	関係機関へのヒアリング
令和5年10月13日(第6回)	関係機関へのヒアリング
令和5年11月 2日(第7回)	関係機関へのヒアリング
令和5年11月10日(第8回)	関係機関へのヒアリング
令和5年12月 8日(第9回)	問題点・課題の整理
令和6年 1月12日(第10回)	問題点・課題の整理
令和6年 1月25日(第11回)	関係機関へのヒアリング
令和6年 2月 9日(第12回)	再発防止に向けた方策の検討
令和6年 2月21日(第13回)	再発防止に向けた方策の検討
令和6年 2月29日(第14回)	報告書案の検討
令和6年 3月 8日(第15回)	報告書案の検討